

ГАРАНТИЯ НА ИЗДЕЛИЕ

Настоящая гарантия дает право на бесплатный ремонт изделия или его частей в течение гарантийного срока в соответствии с действующим законодательством.

Модель _____

Дата продажи _____

Срок гарантии _____ 2 года _____

Подпись продавца _____

М.П.

ВЫПОЛНЕНИЕ ГАРАНТИЙНЫХ РАБОТ

Дата	Организация-исполнитель	№ гарантийного акта	Фамилия мастера

АДРЕСА СЕРВИСНЫХ ЦЕНТРОВ:

В Москве:
Гидросервис Интернешнл
(095)135-9009, 135-9797

СЕРТИФИКАЦИЯ:

UWT RU 201005-2

Unitherm Haustechnik GmbH

Berliner Chaussee 2, D-15749 Mittenwalde,
Fon: +49(0)33764 25 040, Fax: +49(0)33764 25 041
Internet: www.unitherm-haustechnik.de

Бюро в Москве: 119 119 Москва, Ленинский пр-т 42/4, офис 42-12,
тел. +7 095 938 8740, факс +7 095 137 8641
Интернет: www.unitherm.ru



ВСТРАИВАЕМЫЕ ТЕПЛООБМЕННИКИ UWT

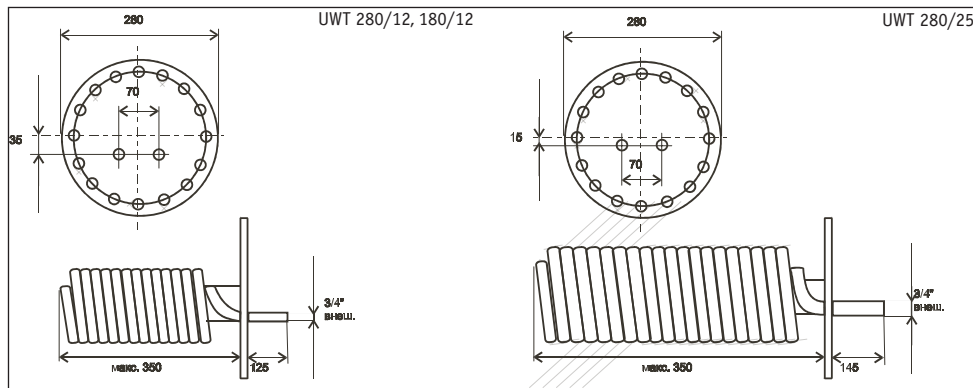
ИНСТРУКЦИЯ ПО МОНТАЖУ И ЭКСПЛУАТАЦИИ



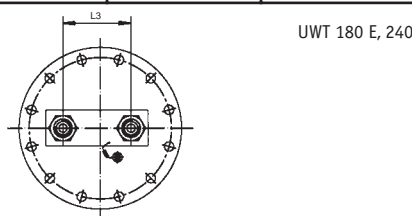
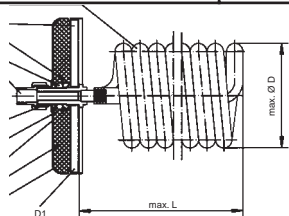
UNITHERM

Монтируемый на фланец теплообменник с оребрением изготовлен в виде бесшовной, имеющей форму спирали медной трубки и снабжен присоединительными штуцерами (Cu Zn 40 Pb 2), гарантирующие электроизоляцию при подключении. С внешней стороны теплообменник имеет

специальное защитное покрытие. Подходит для использования в отопительных установках и в установках с использованием солнечной энергии. Теплообменник удовлетворяет всем условиям DIN 1988 и DIN 4753.



Тип	UWT 134/10	UWT 180/12	UWT 280/12	UWT 280/25
Артикул	221004	221003	221001	221002
Рабочая площадь поверхности	1,0 м ²	1,2 м ²	1,2 м ²	2,5 м ²
Установка на фланец	134 мм	180 мм	280 мм	280 мм
Присоединение воды	3/4"	3/4"	3/4"	1"
Максимальная скорость потока	2 м/с (0,7 м ³ /ч)	2 м/с (0,8 м ³ /ч)	2 м/с (0,8 м ³ /ч)	2 м/с (1,5 м ³ /ч)
Мощность нагрева/максимальный проток при нагреве от 10°C до 45°C и температуре в подающей линии теплообменника:				
90°C	20,0 кВт / 490 л/ч	24,0 кВт / 590 л/ч	24,0 кВт / 590 л/ч	34,0 кВт / 835 л/ч
80°C	14,0 кВт / 344 л/ч	20,0 кВт / 490 л/ч	20,0 кВт / 490 л/ч	27,0 кВт / 660 л/ч
70°C	9,0 кВт / 234 л/ч	14,0 кВт / 344 л/ч	14,0 кВт / 344 л/ч	20,0 кВт / 490 л/ч
60°C	4,6 кВт / 108 л/ч	9,0 кВт / 234 л/ч	9,0 кВт / 234 л/ч	13,0 кВт / 320 л/ч
50°C		4,6 кВт / 108 л/ч	4,6 кВт / 108 л/ч	7,5 кВт / 185 л/ч
Потери давления / проток:	0,11 бар / 0,4 м ³ /ч 0,24 бар / 0,6 м ³ /ч 0,40 бар / 0,8 м ³ /ч 0,60 бар / 0,9 м ³ /ч	0,11 бар / 0,4 м ³ /ч 0,24 бар / 0,6 м ³ /ч 0,40 бар / 0,8 м ³ /ч 0,60 бар / 0,9 м ³ /ч	0,11 бар / 0,4 м ³ /ч 0,24 бар / 0,6 м ³ /ч 0,40 бар / 0,8 м ³ /ч 0,60 бар / 0,9 м ³ /ч	0,16 бар / 1,0 м ³ /ч 0,22 бар / 1,2 м ³ /ч 0,30 бар / 1,4 м ³ /ч 0,39 бар / 1,6 м ³ /ч



Тип	UWT 180/11 E	UWT 180/14 E	UWT 240/18	UWT 240/23	UWT 240/36	UWT 240/45
Артикул	221 009	221 010	221 005	221 006	221 007	221 008
Рабочая площадь поверхности, м ²	1,1	1,4	1,8	2,3	3,6	4,5
Установка на фланец, мм / кол-во крепежных отверстий фланца	180 / 8	180 / 8	240 / 12	240 / 12	240 / 12	240 / 12
Макс. диаметр, мм	110	110	170	170	170	170
Монтажная длина, мм	370	440	450	530	650	790
Присоединение воды, R"	3/4	3/4	3/4	3/4	1	1
L3	60	60	100	100	100	100

UWT 180/14 E

VL/BW		560 l/h	680 l/h	780 l/h
90/45	kW	27,2	30,4	34,2
	l/h	670	748	842
80/45	kW	20,7	23,7	27,2
	l/h	510	583	670
70/45	kW	14,8	16,8	18,7
	l/h	364	414	460
60/45	kW	9,2	10,7	11,8
	l/h	226	263	290
50/45	kW	4,4	5,3	5,7
	l/h	108	130	140
90/60	kW	20,9	24,1	27,9
	l/h	360	415	481
80/60	kW	14,2	16,5	18,4
	l/h	245	284	317
70/60	kW	7,8	9,2	10,4
	l/h	134	159	179
	mbar	100	150	200

UWT 240/18

VL/BW		860 l/h	1040 l/h	1200 l/h
90/45	kW	28,5	33	37
	l/h	708	815	910
80/45	kW	21,5	25,5	28,5
	l/h	535	630	705
70/45	kW	16,2	18,5	21
	l/h	400	460	510
60/45	kW	9,5	11,5	12,6
	l/h	235	285	310
50/45	kW	4,5	5,3	6
	l/h	112	130	150
90/60	kW	21	24,6	28,2
	l/h	361	425	485
80/60	kW	14,5	17,2	20
	l/h	250	300	340
70/60	kW	7,4	8,7	10,2
	l/h	125	150	174
	mbar	75	110	155

UWT 240/36

VL/BW		1780 l/h	2200 l/h	2550 l/h
90/45	kW	63	74	82
	l/h	1548	1818	2015
80/45	kW	51,5	60	66
	l/h	1265	1474	1622
70/45	kW	37	42	47
	l/h	909	1032	1155
60/45	kW	23	27	29
	l/h	565	663	712
50/45	kW	11,5	13	14,5
	l/h	282	319	356
90/60	kW	47	57	65
	l/h	808	980	1118
80/60	kW	33	39	45
	l/h	568	671	774
70/60	kW	18	22	25
	l/h	310	378	430
	mbar	100	150	200

Температура подающей линии (VL) и нагрев воды в бойлере (BW) от 10°C до 45/60°C при разных значениях протока в теплообменнике (l/h)

- мощность в проточном режиме в кВт (kW)
- проток через водонагреватель при указанной мощности в л/ч (l/h)
- время нагрева в мин. (min)
- потери давления при данном значении протока в теплообменнике в мбар (mbar)

UWT 180/11 E

VL/BW		560 l/h	680 l/h	780 l/h
90/45	kW	21,5	24	27
	l/h	528	590	663
80/45	kW	16,3	18,7	21,5
	l/h	401	460	528
70/45	kW	11,7	13,3	14,8
	l/h	288	327	364
60/45	kW	7,3	8,5	9,3
	l/h	179	209	229
50/45	kW	3,5	4,2	4,5
	l/h	86	103	111
90/60	kW	16,5	19	22
	l/h	284	327	378
80/60	kW	11,2	13	14,5
	l/h	193	224	250
70/60	kW	6,2	7,3	8,2
	l/h	107	126	141
	mbar	100	150	200

UWT 240/23

VL/BW		860 l/h	1040 l/h	1200 l/h
90/45	kW	37	42,5	47,5
	l/h	909	1044	1167
80/45	kW	28	33	37
	l/h	688	811	909
70/45	kW	21	24	27
	l/h	516	590	663
60/45	kW	12,5	15	16,5
	l/h	307	369	405
50/45	kW	6	7	8
	l/h	147	172	197
90/60	kW	27	32	36,5
	l/h	464	550	628
80/60	kW	19	22,5	26
	l/h	327	387	447
70/60	kW	9,7	11,5	13,3
	l/h	167	198	229
	mbar	100	150	200

UWT 240/45

VL/BW		1600 l/h	1950 l/h	2250 l/h
90/45	kW	65	76	84
	l/h	1597	1867	2064
80/45	kW	52	61	67
	l/h	1278	1499	1646
70/45	kW	37,5	43,5	48
	l/h	921	1069	1179
60/45	kW	23,5	27,5	31,5
	l/h	577	676	774
50/45	kW	12	13,5	15,5
	l/h	295	332	381
90/60	kW	48	58	66
	l/h	826	998	1135
80/60	kW	34	41	46
	l/h	585	705	791
70/60	kW	19	23	26
	l/h	327	396	447
	mbar	100	150	200