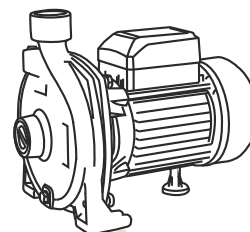




[www.unipump.ru](http://www.unipump.ru)

[www.unipump.ru](http://www.unipump.ru)

ЦЕНТРОБЕЖНЫЙ ПОВЕРХНОСТНЫЙ НАСОС  
**UNIPUMP СРМ**



[www.unipump.ru](http://www.unipump.ru)

[www.unipump.ru](http://www.unipump.ru)

© ООО «САБЛАЙН СЕРВИС» (ред. 06-2014)



РУКОВОДСТВО ПО МОНТАЖУ И ЭКСПЛУАТАЦИИ

Данное руководство по эксплуатации содержит принципиальные указания, которые должны выполняться при монтаже, эксплуатации и техническом обслуживании. В целях избежания несчастных случаев и исключения поломок необходимо внимательно ознакомиться с данным руководством перед началом эксплуатации изделия.

## НАЗНАЧЕНИЕ ИЗДЕЛИЯ

Насосы серии СРМ применяются для перекачивания чистой воды в системах водоснабжения, для наполнения резервуаров, в системах полива и орошения, для повышения давления в водопроводной сети.

Запрещается перекачивание насосом загрязненной воды, содержащей абразивные вещества и волокнистые включения.

В воде не должны содержаться частицы с линейным размером более 1 мм.

Общее количество механических примесей не должно быть более 100 г/м<sup>3</sup>.

Допустимый диапазон температур перекачиваемой жидкости – от +1°C до +35°C, при температуре окружающей среды от +1°C до +40°C и влажности воздуха не более 70%.

## КОМПЛЕКТ ПОСТАВКИ

Наименование	Количество, шт.
Насос в сборе	1
Руководство по эксплуатации	1
Упаковка	1

## ТЕХНИЧЕСКИЕ ХАРАКТЕРИСТИКИ

1. Параметры электрической сети – 220 В±10%, 50 Гц±1
2. Максимальная высота всасывания – до 8 м
3. Диаметр всасывающего и напорного отверстий – 1 дюйм

Параметры	Модель				
	СРМ 130	СРМ 146	СРМ 158	СРМ 180	СРМ 200
Мощность, Вт	370	550	750	1100	1500
Присоединительные размеры	1" x 1"	1" x 1"	1" x 1"	1" x 1"	1" x 1"
Напор максимальный, м	16	25	28	35	40
Производительность максимальная, л/мин	55	90	95	110	110

Приведенные максимальные данные по напору и производительности справедливы при напряжении электросети – 220В, нулевой высоте всасывания и минимальных сопротивлениях потоку воды во всасывающей магистрали.

## ГАРАНТИЙНЫЕ ОБЯЗАТЕЛЬСТВА

Изготовитель несет гарантийные обязательства в течение 24 (двадцати четырех) месяцев от даты продажи насоса через розничную торговую сеть.

Срок службы изделия составляет 5 (пять) лет с момента начала эксплуатации. В течение гарантийного срока изготовитель бесплатно устраняет дефекты, возникшие по вине производителя, или производит обмен изделия при условии соблюдения потребителем правил эксплуатации.

Гарантия не предусматривает возмещения материального ущерба или травм, возникших в результате неправильного монтажа и эксплуатации.

### Гарантийные обязательства не распространяются:

- на неисправности, возникшие в результате несоблюдения потребителем требований настоящего руководства по монтажу и эксплуатации, неправильного электрического, гидравлического и механического монтажа и подключения, а также запуска насосного оборудования без протока воды («сухой ход»);
- на механические повреждения, вызванные внешним ударным воздействием, небрежным обращением, либо воздействием отрицательных температур окружающей среды;
- на насос, подвергшийся самостоятельной разборке, ремонту или модификации;
- на неисправности, возникшие в результате перегрузки насоса.

К безусловным признакам перегрузки относятся: деформация или следы оплавления деталей и узлов изделия, потемнение и обугливание обмотки статора электродвигателя, появление цветов побежалости на деталях и узлах насоса, сильное внутреннее загрязнение.

## ВОЗМОЖНЫЕ НЕИСПРАВНОСТИ И МЕТОДЫ ИХ УСТРАНЕНИЯ

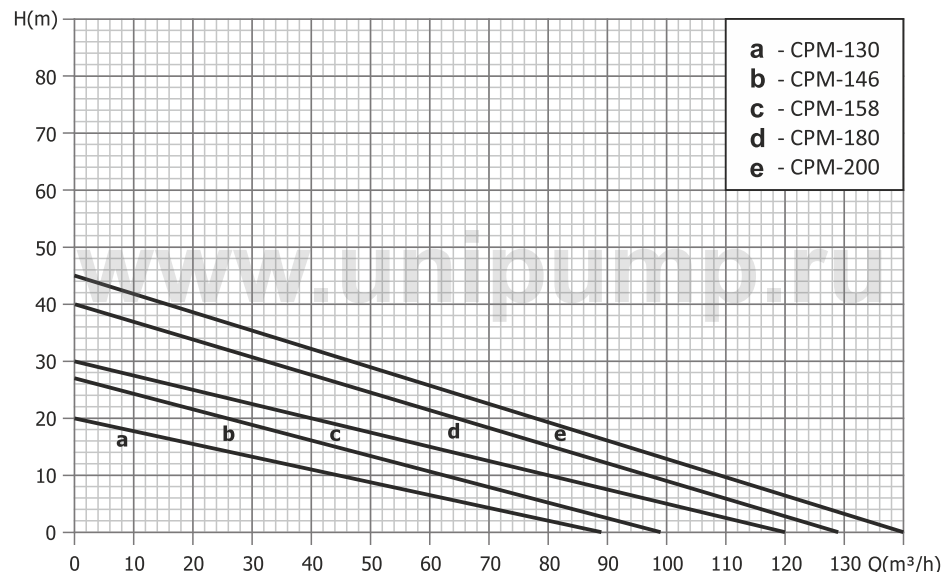
Неисправность	Возможная причина	Метод устранения
Насос не включается.	<ol style="list-style-type: none"> <li>1. Низкое напряжение в электрической сети.</li> <li>2. Неисправность контактов в электросети.</li> <li>3. Неисправность пускового конденсатора.</li> <li>4. Заблокировано рабочее колесо.</li> </ol>	<ol style="list-style-type: none"> <li>1. Установите стабилизатор напряжения.</li> <li>2. Устраните неисправность контактов.</li> <li>3. Замените конденсатор.</li> <li>4. Устраните причину блокировки рабочего колеса.</li> </ol>
Насос работает, но не подает воду.	<ol style="list-style-type: none"> <li>1. Не полностью удален воздух из корпуса насоса.</li> <li>2. Попадание воздуха во всасывающую магистраль.</li> <li>3. Открыт обратный клапан вследствие блокировки посторонним предметом.</li> </ol>	<ol style="list-style-type: none"> <li>1. Отключите насос от электросети, выверните пробку из заливного отверстия и, покачивая насос, обеспечьте выход воздуха, долейте воду, заверните пробку и включите насос.</li> <li>2. Проверьте герметичность соединений на всасывающей магистрали и обеспечьте отсутствие в ней колен и обратных углов.</li> <li>3. Демонтируйте всасывающую трубу и разблокируйте клапан.</li> </ol>
Насос не создает требуемого давления.	<ol style="list-style-type: none"> <li>1. Низкое напряжение в электросети.</li> <li>2. Износ рабочего колеса.</li> <li>3. Попадание воздуха во всасывающую магистраль.</li> </ol>	<ol style="list-style-type: none"> <li>1. Установите стабилизатор напряжения.</li> <li>2. Обратитесь в сервисный центр.</li> <li>3. Устраните причину разгерметизации магистрали.</li> </ol>

### ВНИМАНИЕ!

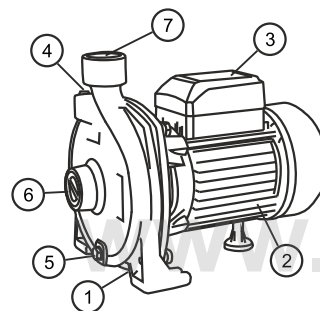
1. Насос должен использоваться только для подачи чистой воды с содержанием механических примесей не более  $100 \text{ г/м}^3$  и линейным размером частиц не более 1 мм.
2. Насос никогда не должен работать без воды.
3. Не допускается попадание воздуха во всасывающую и напорную магистраль.
4. Не допускается замерзание воды в насосе. В зимний период необходимо полностью сливать воду из насоса и всей системы водоснабжения.
5. Исключается эксплуатация насоса в помещениях, которые могут быть подвержены затоплению и в помещениях с повышенной влажностью воздуха.

**Невыполнение этих требований может привести к повреждению насоса, не подлежащим гарантийному ремонту!**

Напорно-расходные характеристики насосов:



## УСТРОЙСТВО И ПРИНЦИП ДЕЙСТВИЯ НАСОСА



Насос состоит из следующих основных узлов: насосной части с одним рабочим колесом центробежного типа – (1), асинхронного электродвигателя – (2) и пускового устройства – (3). Насос имеет заливное – (4), сливное – (5) отверстия, входной – (6) и выходной – (7) резьбовой присоединительный патрубков.

При работе насос с помощью вращающегося рабочего колеса всасывает воду из источника и нагнетает ее под давлением в напорную магистраль.

UNIPUMP		ЦЕНТРОБЕЖНЫЙ ПОВЕРХНОСТНЫЙ НАСОС	
МОДЕЛЬ:		№:	
И макс	л	Q макс	л/мин
Σ"	В 220	Гц 50	2850 об/мин
кВт	HP	I	A
С	мкФ ПН	450 В В	IPX4

На корпусе насоса расположена идентификационная табличка, на которой указаны следующие данные: Модель, серийный номер (первые четыре цифры серийного номера обозначают дату изготовления в формате ММГГ).

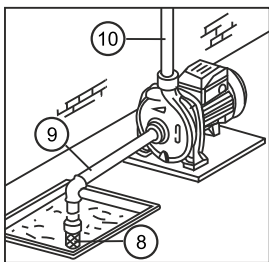
Н макс – максимальный напор, Q макс – максимальная производительность, параметры электросети, мощность насоса (кВт, HP), I – потребляемый ток, W макс – полная мощность (ВА),

С – емкость пускового конденсатора, ПН – предельное напряжение на пусковом конденсаторе, класс нагревостойкости изоляции – В, степень защиты – IPX4.

## МЕРЫ БЕЗОПАСНОСТИ

1. Запрещается эксплуатация насоса без заземления;
2. Запрещается перекачивать насосом воспламеняющиеся и взрывоопасные жидкости;
3. Насос необходимо включить через устройство защитного отключения с током срабатывания не более 30 мА;
4. Монтаж насоса, ввод в эксплуатацию и техническое обслуживание должны осуществляться квалифицированным персоналом в строгом соответствии с «Правилами технической эксплуатации электроустановок потребителей» и «Правилами техники безопасности при эксплуатации электроустановок потребителей» (ПТЭ и ПТБ);
5. Перед началом проведения любых работ с насосом необходимо убедиться, что электропитание отключено и приняты все меры, чтобы исключить его случайное включение;
6. Разборка и ремонт насоса должны осуществляться только специалистами сервисной службы.
7. При повреждении шнура питания, во избежание опасности, его должен заменить изготовитель, его агент или аналогичное квалифицированное лицо.

## МОНТАЖ НАСОСА И ВВОД В ЭКСПЛУАТАЦИЮ



Перед подключением обязательно проверьте соответствие электрических и напорных данных изделия параметрам Вашей электрической и водонапорной сети. Желательно, чтобы монтаж и ввод насоса в эксплуатацию осуществлялись специализированной монтажной организацией.

Насос следует закрепить на жестком основании. Для уменьшения шума и вибрации при работе насоса, его крепление к основанию следует выполнять через резиновые шайбы и прокладки.

**Обязательным условием работы насоса является наличие обратного клапана 1" (8) на входе всасывающей магистрали (в комплект не входит).**

Присоедините всасывающую трубу (9) с обратным клапаном на конце к входному отверстию насоса (6). Присоедините напорную трубу (10) к выходному отверстию насоса (7).

Всасывающая магистраль выполняется из несжимаемого шланга или трубы.

**Диаметр шланга или трубы должен точно соответствовать диаметру входного отверстия насоса – 1 дюйм.**

Исключайте соединения, сужающие или расширяющие проходное сечение шланга или трубы.

**Все соединения трубопроводов всасывающей и напорной магистралей должны быть выполнены герметично.**

Монтаж всасывающей магистрали длиной более 20 метров по горизонтали не желателен, так как это приведет к уменьшению высоты всасывания. При монтаже всасывающей магистрали необходимо обеспечить непрерывный угол наклона от насоса к источнику водозабора не менее одного градуса к горизонту, обратные углы на всасывающей магистрали не допускаются.

## ЭЛЕКТРОПОДКЛЮЧЕНИЕ

**⚠ ВНИМАНИЕ! Электроподключение следует выполнять только после окончательного выполнения всех гидравлических соединений.**

Электроподключение должно быть выполнено квалифицированным специалистом. Насос следует устанавливать таким образом, чтобы был обеспечен легкий доступ к электрической розетке. Розетка должна использоваться только для питания насоса, иметь заземление и быть подключена к дифференциальному автоматическому выключателю высокой чувствительности (30 мА). Место установки розетки должно быть защищено от брызг воды.

**⚠** Запрещается эксплуатировать насос с поврежденным электрокабелем. В случае повреждения электрокабеля, для его замены необходимо обратиться в сервисный центр.

## ВВОД В ЭКСПЛУАТАЦИЮ

При первоначальном пуске необходимо предварительно залить насос и всасывающую магистраль водой через заливное отверстие (4). Для этого следует вывернуть пробку и заливать воду до тех пор, пока из заливного отверстия не начнет вытекать вода без пузырьков воздуха, после чего завернуть пробку заливного отверстия.

Открыв все водозаборные краны для удаления воздуха из напорной магистрали, включите насос в электросеть. Насос начнет подавать воду.

## ТЕХНИЧЕСКОЕ ОБСЛУЖИВАНИЕ

Во время эксплуатации насос не требует технического обслуживания.

## ПРАВИЛА ХРАНЕНИЯ И ТРАНСПОРТИРОВКИ

Если насос был в эксплуатации, то перед длительным хранением его следует промыть в чистой воде, слить остатки воды и просушить. Насос следует хранить при температуре от +1 до +35°C, вдали от нагревательных приборов и избегая попадания на него прямых солнечных лучей.

Транспортировка насосов, упакованных в тару, осуществляется крытым транспортом любого вида, обеспечивающим сохранность насосов, в соответствии с правилами перевозок грузов, действующими на данном виде транспорта.

При транспортировке должна быть исключена возможность перемещения насосов внутри транспортных средств. Не допускается попадание воды на упаковку насоса.

## УТИЛИЗАЦИЯ

Изделие не должно быть утилизировано вместе с бытовыми отходами.

Возможные способы утилизации данного оборудования необходимо узнать у местных коммунальных служб. Упаковка изделия выполнена из картона и может быть повторно переработана.