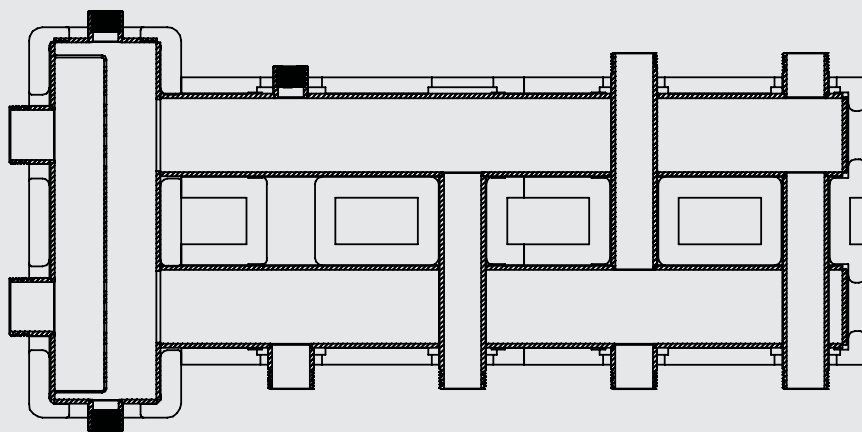


ТЕХНИЧЕСКИЙ ПАСПОРТ ИЗДЕЛИЯ

uni-fitt

Коллекторы и гидравлический разделитель



В паспорте последовательно дана информация по гидравлическому разделителю вертикальному, модульным коллекторам, коллекторам с гидравлическим разделителем, кронштейнам.

Общие требования к монтажу:

Установка и демонтаж изделия, а также любые операции по ремонту или обслуживанию должны производиться при отсутствии давления в системе.

В соответствии с ГОСТ 12.2.063 п.3.10, гидравлический разделитель не должен испытывать нагрузок от трубопровода (изгиб, сжатие, растяжение, кручение, перекосы, вибрация, несоосность патрубков, неравномерность затяжки крепежа). При необходимости должны быть предусмотрены опоры или компенсаторы, снижающие нагрузку на коллектор от трубопровода. Несоосность соединяемых трубопроводов не должна превышать 3 мм при длине до 1 м плюс 1 мм на каждый последующий метр (СНиП 3.05.01 п. 2.8.).

Муфтовые соединения должны выполняться с использованием уплотнительных материалов.

Перед установкой гидравлического разделителя трубопровод должен быть очищен от окалины и ржавчины. Системы отопления, теплоснабжения, внутреннего холодного и горячего водоснабжения, трубопроводы котельных по окончании их монтажа должны быть промыты водой до выхода её без механических взвесей (СНиП 03.05.01).

Подтекание рабочей жидкости по резьбовой части не допускается. Согласно пункту 4.1 СНиП 3.05.01-85 «Внутренние санитарно-технические системы» после монтажа обязательно проводится гидростатическое или манометрическое испытание герметичности системы и оформляется в соответствии с Приложением № 3 к СНиПу. Данное испытание позволяет обезопасить от протечек и ущерба, связанного с ними.

1. Гидравлический разделитель вертикальный

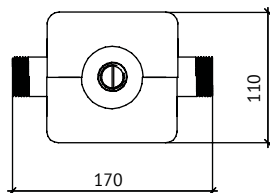
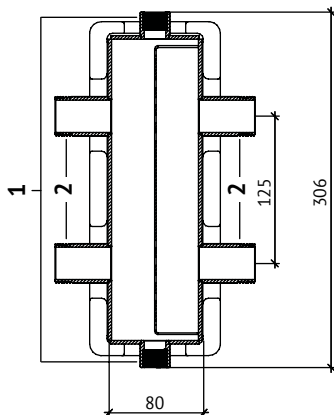
1.1. Назначение и область применения

Гидравлический разделитель вертикальный Uni-Fitt предназначен для исключения взаимного влияния насосов в контурах системы отопления (котлового, высоко- и низкотемпературных контуров).

1.2. Технические характеристики и конструкция

Артикул	439Z2640
Максимальная мощность, кВт	60
Максимальный расход теплоносителя, м ³ /ч	2,6
Максимальная рабочая температура, °С	110
Максимальное рабочее давление, МПа (бар)	0,6 (6)
Диаметр подключения	G 1"
Материал	окрашенная сталь 09Г2С

Размеры

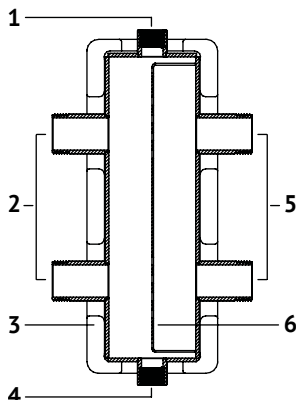


1. Rp 1/2"
2. G 1"

Конструкция

Гидравлический разделитель вертикальный Uni-Fitt представляет собой вертикальную трубу, соединяющую подающий и обратный трубопроводы. Для повышения эффективности работы гидравлического разделителя внутри него расположен стабилизатор потока (разделительная перфорированная пластина).

Поставляется в теплоизоляционном кожухе.



1. Подключение воздухоотводчика
2. Подключение котлового контура
3. Теплоизоляционный кожух EPP
4. Подключение дренажного крана
5. Подключение контура системы отопления
6. Стабилизатор потока

1.3. Указания по монтажу

Гидравлический разделитель устанавливается вертикально. Для монтажа рекомендуем использовать кронштейны арт. 436K0000. Т.к. в гидравлических разделителях скорости потока теплоносителя существенно ниже скоростей в трубопроводах, то растворённый кислород и шлам выделяются из теплоносителя и накапливаются в верхней и нижней частях вертикальных разделителей. Для их удаления необходимо установить в верхней части ручной или автоматический воздухоотводчик, в нижней – дренажный кран.

1.4. Указания по эксплуатации и техническому обслуживанию

Гидравлический разделитель должен эксплуатироваться при давлении и температуре, не превышающих указанных в технических характеристиках. Периодически (не реже 1 раза в год, оптимально – в начале и конце отопительного сезона) и после каждого опорожнения системы требуется удаление накопившегося воздуха и шлама из гидравлического разделителя вертикального. Присутствие воздуха в гидравлическом разделителе при каждой проверке сигнализирует о проблеме в системе отопления и может привести к ускоренному выходу из строя гидравлического разделителя.

2. Модульные коллекторы

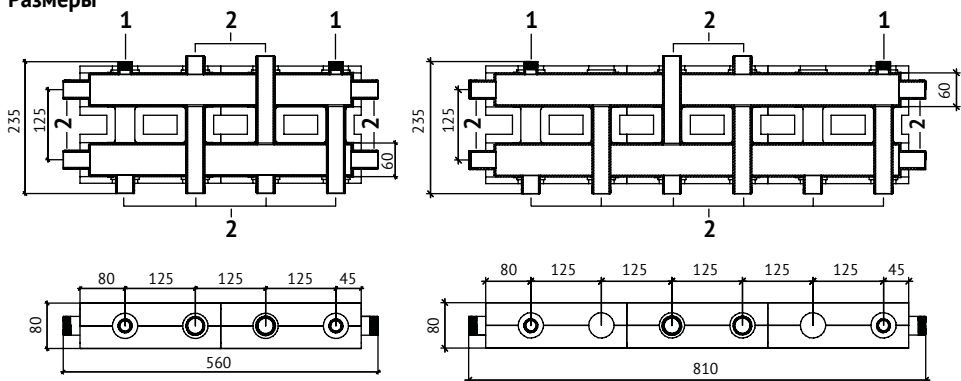
2.1. Назначение и область применения

Модульные коллекторы для групп быстрого монтажа (далее ГБМ) Uni-Fitt предназначены для монтажа на них ГБМ и распределения потоков теплоносителя в низко- или высокотемпературных системах отопления. Необходимо подключать к котловому контуру через гидравлический разделитель.

2.2. Технические характеристики и конструкция

Максимальная мощность, кВт	60
Максимальный расход теплоносителя, м ³ /ч	2,6
Максимальная рабочая температура, °С	110
Максимальное рабочее давление, МПа (бар)	0,6 (6)
Диаметр подключения ГБМ	G 1"
Диаметр подключения котлового контура	G 1"
Материал	окрашенная сталь 09Г2С

Размеры

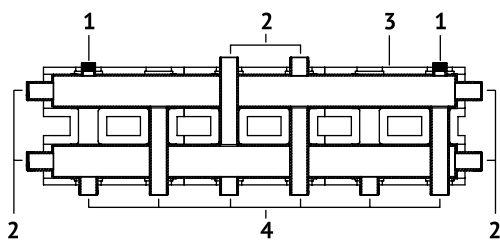


1. Rp 1/2"
2. G 1"

Конструкция

Модульные коллекторы Uni-Fitt представляют собой коллекторную группу с отводами, позволяющими подключить ГБМ в положениях «вверх», «вниз», «вбок». Конструкция модульных коллекторов позволяет установить их в горизонтальном или вертикальном положении, что облегчает выбор размещения в стеснённых условиях.

Поставляется в теплоизоляционном кожухе.



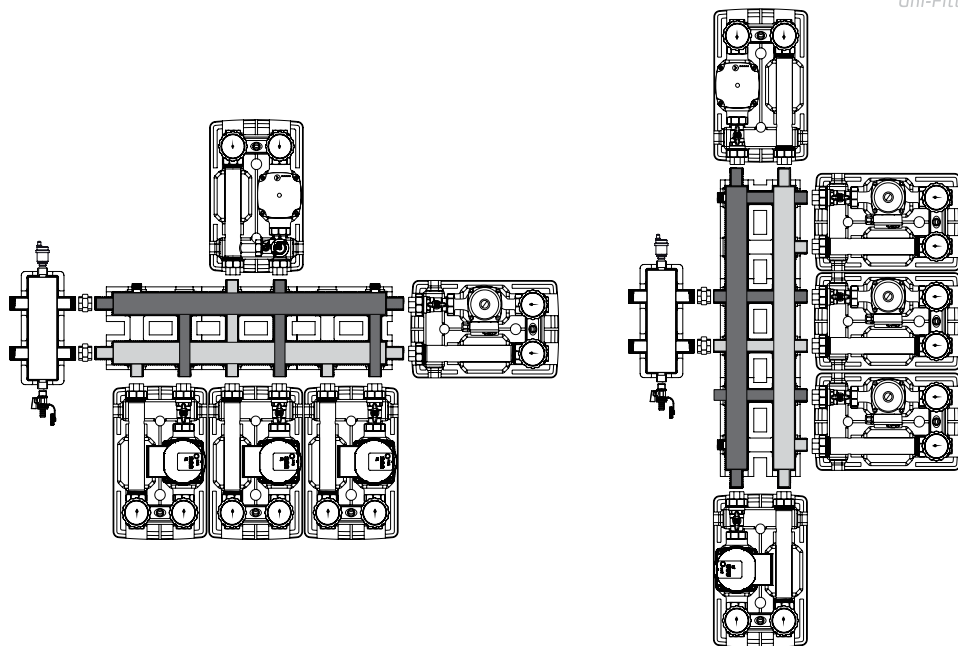
1. ВР 1/2" для воздухоотводчика / термодатчика / термометра
2. НР 1" для котлового контура / ГБМ
3. Теплоизоляция ЕРР
4. НР 1" для ГБМ

2.3. Номенклатура

Артикул	Контур	Длина, мм
436Z4144	4	560
436Z4145	5	810

2.4. Указания по монтажу

Модульные коллекторы могут устанавливаться на вертикальной поверхности горизонтально или вертикально. Коллекторы должны монтироваться на стену с достаточной прочностью и должны быть надёжно закреплены на кронштейнах.



Монтаж на стене осуществляется с помощью кронштейнов арт. 437K0000 или 436K0000.

При монтаже ГБМ важно контролировать подающий и обратный патрубки.

2.5. Указания по эксплуатации и техническому обслуживанию

Коллектор должен эксплуатироваться при давлении и температуре, не превышающих указанных в технических характеристиках.

3. Коллекторы с гидравлическим разделителем

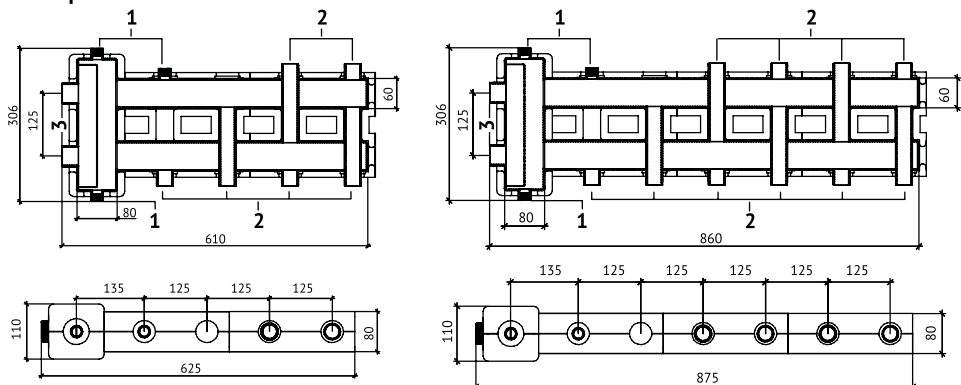
3.1. Назначение и область применения

Коллекторы с гидравлическим разделителем для групп быстрого монтажа (далее ГБМ) Uni-Fitt представляют собой готовое компактное решение, позволяющее просто и быстро собрать распределительный узел. Предназначены для монтажа на них ГБМ, для исключения взаимного влияния насосов в контурах системы отопления (котлового, высоко- и низкотемпературных контуров) и распределения потоков теплоносителя в низко- или высокотемпературных системах отопления.

3.2. Технические характеристики и конструкция

Максимальная мощность, кВт	60
Максимальный расход теплоносителя, м ³ /ч	2,6
Максимальная рабочая температура, °С	110
Максимальное рабочее давление, МПа (бар)	0,6 (6)
Диаметр подключения ГБМ	G 1"
Диаметр подключения котлового контура	G 1 1/4"
Материал	окрашенная сталь 09Г2С

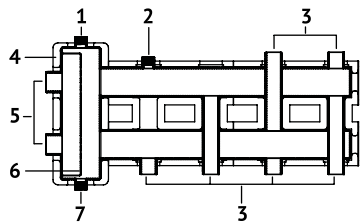
Размеры



1. Rp 1/2"
2. G 1"
3. G 1 1/4"

Конструкция

Коллекторы с гидравлическим разделителем Uni-Fitt представляют собой неразъёмную конструкцию, включающую гидравлический разделитель и коллекторную группу с отводами, позволяющими подключить ГБМ в положениях «вверх» и «вниз». Для повышения эффективности работы гидравлического разделителя внутри него расположен стабилизатор потока (разделительная перфорированная пластина). Поставляется в теплоизоляционном кожухе.



1. ВР 1/2" для воздухоотводчика
2. ВР 1/2" для термодатчика / термометра
3. НР 1" для ГБМ
4. Теплоизоляция EPP
5. НР 1 1/4" для котлового контура
6. Стабилизатор потока
7. Подключение дренажного крана

3.3. Номенклатура

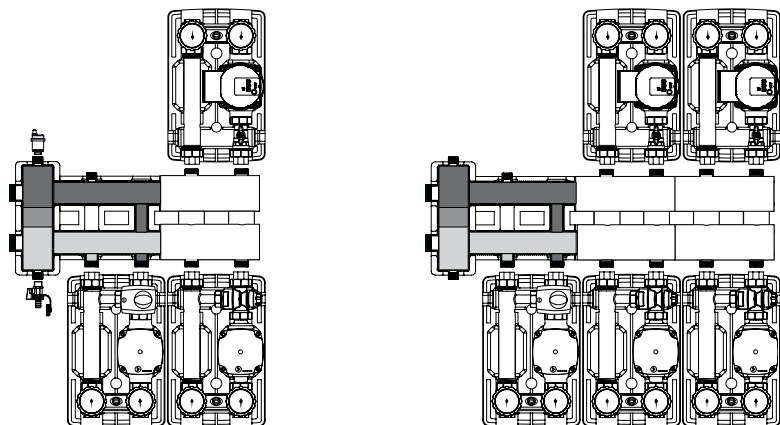
Артикул	Контурь	Длина, мм
437Z4123	3	625
437Z4125	5	875

3.4. Указания по монтажу

Коллекторы с гидравлическим разделителем должны монтироваться на стену с достаточной прочностью и должно быть надёжно закреплены на кронштейнах.

Монтаж на стене осуществляется с помощью кронштейнов арт. 437K0000.

При монтаже ГБМ важно контролировать подающий и обратный патрубки.



3.5. Указания по эксплуатации и техническому обслуживанию

Коллекторы с гидравлическим разделителем должны эксплуатироваться при давлении и температуре, не превышающих указанных в технических характеристиках.

Периодически (не реже раза в год, оптимально – в начале и конце отопительного сезона) и после каждого опорожнения системы требуется удаление накопившегося воздуха и шлама из гидравлического разделителя. Присутствие воздуха в гидравлическом разделителе при каждой проверке сигнализирует о проблеме в системе отопления и может привести к ускоренному выходу из строя гидравлического разделителя.

4. Кронштейны

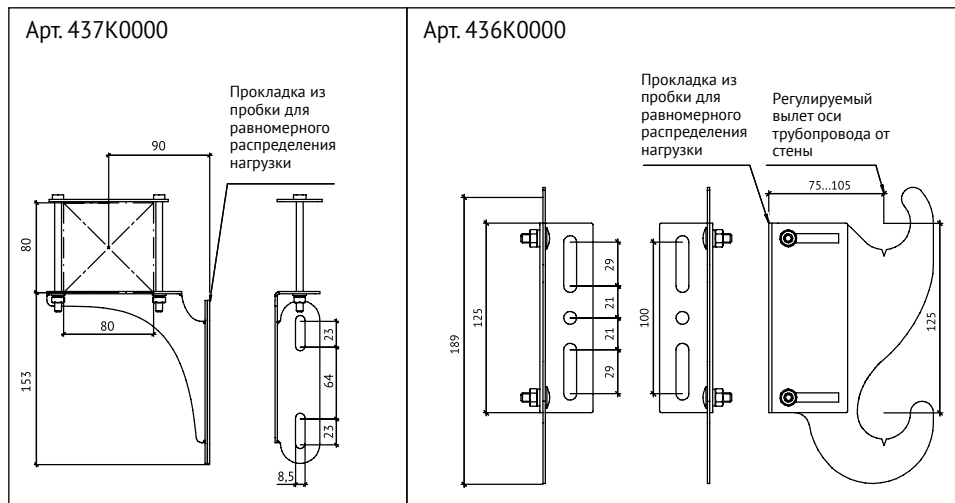
4.1. Назначение и область применения

Кронштейны предназначены для монтажа на стене гидравлических разделителей, модульных коллекторов и коллекторов с гидравлическим разделителем.

4.2. Технические характеристики и конструкция

Материал	окрашенная сталь 09Г2С
----------	------------------------

Размеры



4.3. Номенклатура

Наименование	Артикул
Кронштейн настенный регулируемый, 2 шт	436K0000
Кронштейн настенный универсальный, 2 шт	437K0000

4.4. Указания по монтажу

Устанавливать на стену с достаточной прочностью с помощью соответствующего материала стены крепежа.

5. Условия хранения и транспортировки

Изделия должны храниться в упаковке предприятия-изготовителя по условиям хранения 3 по ГОСТ 15150. Транспортировка изделий должна осуществляться в соответствии с условиями 5 по ГОСТ 15150.

6. Утилизация

Утилизация изделия (переплавка, захоронение, перепродажа) производится в порядке, установленном Законами РФ от 22 августа 2004 г. № 122-ФЗ «Об охране атмосферного воздуха», от 10 января 2003 г. № 15-ФЗ «Об отходах производства и потребления», а также другими российскими и региональными нормами, актами, правилами, распоряжениями и пр., принятыми во исполнение указанных законов.

7. Гарантийные обязательства

Изготовитель гарантирует соответствие гидравлического разделителя вертикального, модульного коллектора, коллектора с гидравлическим разделителем, кронштейнов Uni-Fitt требованиям безопасности, при условии соблюдения потребителем правил использования, транспортировки, хранения, монтажа и эксплуатации.

Гарантия не распространяется на дефекты:

- возникшие в случаях нарушения правил, изложенных в настоящем паспорте об условиях хранения, монтажа, эксплуатации и обслуживания изделий;
- возникшие в случае ненадлежащей транспортировки и погрузо-разгрузочных работ;
- возникшие в случае воздействия веществ, агрессивных к материалам изделия;
- вызванные пожаром, стихией, форс-мажорными обстоятельствами;
- вызванные неправильными действиями потребителя;
- возникшие в случае постороннего вмешательства в конструкцию изделия.

8. Условия гарантийного обслуживания

Претензии к качеству товара могут быть предъявлены в течение гарантийного срока.

В случае необоснованности претензии, затраты на диагностику и экспертизу изделия оплачиваются Покупателем.

При предъявлении претензий к качеству товара, покупатель предоставляет следующие документы:

1. Заявление в произвольной форме, в котором указываются:
 - название организации или Ф.И.О. покупателя;
 - фактический адрес покупателя и контактный телефон;
 - название и адрес организации, производившей монтаж;
 - адрес установки изделия;
 - краткое описание дефекта.
2. Документ, подтверждающий покупку изделия (накладная, квитанция);
3. Фотографии неисправного изделия;
4. Акт гидравлического испытания системы, в которой монтировалось изделие;
5. Копия гарантийного талона со всеми заполненными графами.

Представители Гарантийной организации могут запросить дополнительные документы для определения причин аварии и размеров ущерба.

ГАРАНТИЙНЫЙ ТАЛОН

Коллекторы и гидравлический разделитель

№	Артикул	Количество

Гарантийный срок – 36 месяцев со дня продажи.

С условиями гарантии, правилами установки и эксплуатации ознакомлен:

Покупатель _____
(подпись)

Продавец _____
(подпись)

Дата продажи ___ / ___ / ____

Печать
торгующей
организации

Рекламации и претензии к качеству товара принимаются по адресу:

ООО «Юнифит-Рус», Вашутинское шоссе, вл. 36

г. Химки, Московская обл., 141400

тел. (495) 787-71-41

эл.почта: info@uni-fitt.ru