

Гарантийные обязательства.

1. Изготовитель гарантирует соответствие мембранных баков WRV требованиям безопасности, при условии соблюдения потребителем правил транспортировки, хранения, монтажа и эксплуатации. Гарантийный срок – 2 года со дня продажи.
2. Гарантия распространяется на все дефекты, возникшие по вине завода-изготовителя.
3. Гарантия не распространяется на дефекты, возникшие по вине потребителя в результате нарушения правил установки и эксплуатации, а также при наличии механических повреждений.

Расширительный бак для систем отопления Uni-Fitt

<i>Марка</i>	<i>Заводской номер</i>	<i>Объем, литр</i>

Дата продажи _____

Подпись продавца _____

Название и адрес торгующей организации _____

М.П.

Сервисный центр:

Владимирская обл., Александровский р-н,
п. Балакирево, ул. Заводская, д. 10, корп. 40
тел.: +7 (49244) 7-73-00

Производитель: ООО «МеталлоФорм»,
601630, Владимирская обл., Александровский р-н
п. Балакирево, ул. Заводская, д. 10, корп. 40, комната 218
тел.: +7 (49244) 7-73-00

ПАСПОРТ

**МЕМБРАННЫЙ РАСШИРИТЕЛЬНЫЙ БАК
ДЛЯ СИСТЕМ ОТОПЛЕНИЯ**

модели WRV



1. НАЗНАЧЕНИЕ

1.1. Баки предназначены для компенсации температурных расширений теплоносителя в замкнутых системах отопления.

2. ТЕХНИЧЕСКИЕ ХАРАКТЕРИСТИКИ.

2.1. Технические характеристики, основные параметры и размеры приведены в таблице 1.

2.2. Мембранные баки рассчитаны на рабочую температуру от -10 °С до +100 °С.

2.3. Все модели обладают следующими конструктивными особенностями:

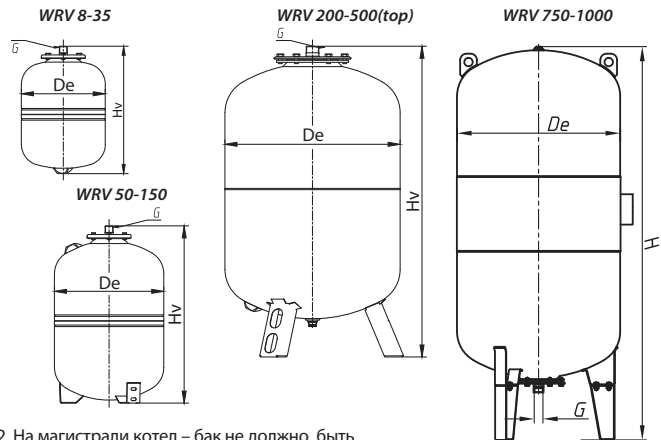
- баки сделаны из прочной высококачественной стали и по всей конструкции рассчитаны на многолетнюю эксплуатацию;
- внешняя сторона бака имеет эпоксиполиэфирное покрытие;
- мембрана заменяемая, сделана из специальной резины – EPDM;
- баки снабжены штуцером G для присоединения к системе отопления, воздушным ниппелем для настройки давления в воздушной полости. Баки от 200л имеют дополнительный штуцер нар.- вн. 3/4" x 1/2" для присоединения дополнительных устройств (манометра и т.д.) или установки заглушки. Модели WRV 50 -150 выполнены на опорах, модели WRV200-500 top выполнены на стойках.

Таблица 1.

Модель	Объем, л	Макс. рабочее давление, бар	Давление воздушной полости, бар	Диаметр, De, мм	Общая высота, Hv, мм	Диаметр рабочего штуцера, G
WRV 8	8	5	1,5	200	311	3/4"
WRV 12	12	5	1,5	280	307	3/4"
WRV 18	18	5	1,5	280	402	3/4"
WRV 24	24	5	1,5	280	504	3/4"
WRV 35	35	5	1,5	365	453	3/4"
WRV 50	50	5	1,5	365	555	3/4"
WRV 80	80	5	1,5	410	690	3/4"
WRV 100	100	5	1,5	495	680	1"
WRV 150	150	5	1,5	495	960	1"
WRV 200 top	200	10	1,5	580	1120	1 1/4"
WRV 300 top	300	10	1,5	660	1170	1 1/4"
WRV 500 top	500	10	1,5	780	1390	1 1/4"
WRV 750	750	10	4	780	1880	1 1/4"
WRV 1000	1000	10	4	780	2280	2"

3. РАЗМЕЩЕНИЕ И МОНТАЖ

3.1. Место установки бака необходимо выбрать так, чтобы предохранить его от ударов, производственной вибрации, воздействия атмосферных осадков. Любой удар или механическое воздействие могут привести к нарушению герметичности и как следствие выхода из строя бака.



3.2. На магистрали котел – бак не должно быть запорной арматуры и участков сужения трубопровода. Сам трубопровод желательно теплоизолировать.

3.3. Максимальное рабочее давление бака не должно быть меньше, чем сумма двух давлений: давление на клапане безопасности и избыточного давления самого клапана. Надо учитывать разницу в высоте расположения самого бака и клапана безопасности.

4. ВЫБОР БАКА

4.1. Выбор бака осуществляется индивидуально по параметрам системы отопления. Объем и давление внутри бака выбираются согласно расчету, указанному производителем в технической документации.

5. ТРАНСПОРТИРОВКА И ХРАНЕНИЕ

5.1. Баки мембранные расширительные моделей WRV транспортируют всеми видами транспорта в соответствии с правилами перевозок.

5.2. Во время перевозки баки должны быть надежно закреплены в кузове транспортного средства. Не допускается - поперечное или продольное перемещение, или удар.

5.3. В случае хранения баков в отапливаемых складских помещениях, не рекомендуется располагать их на расстоянии ближе 1м от отопительных приборов. Все баки мембранные расширительные проходят на заводе контроль качества.