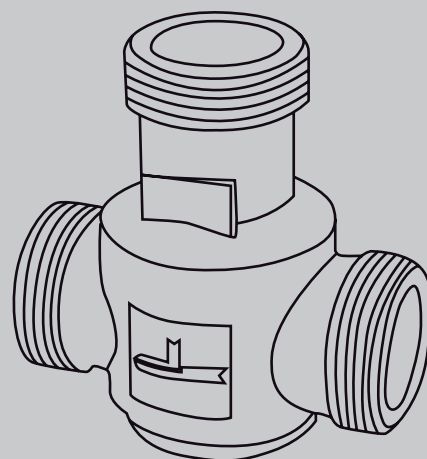


ТЕХНИЧЕСКИЙ ПАСПОРТ ИЗДЕЛИЯ

uni-fitt

**Трехходовой термостатический клапан
для напольных котлов**



1. Назначение и область применения

Трехходовой термостатический клапан для напольных котлов применяется в системах отопления для поддержания высокой температуры теплоносителя, входящего в котёл. Температура теплоносителя на входе в котёл выше 58 °С существенно снижает образование сажи и конденсата в котле.

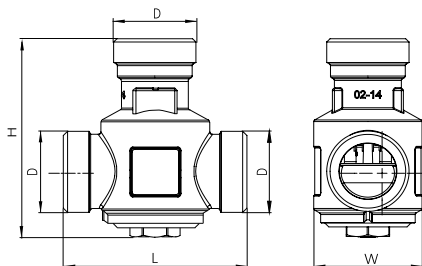
2. Конструкция

Клапан состоит из корпуса, заслонки, термостатического элемента с фиксированной настройкой. Герметичность обеспечивается уплотнительными кольцами. Нагреваясь, термостатический элемент закрывает байпасный вход, одновременно открывая вход системы отопления, и наоборот. Термостатический смесительный клапан может быть установлен в любом положении, на обратном или подающем трубопроводах, в качестве смесительного или разделительного. Клапан не требует никакого техобслуживания.

3. Технические характеристики

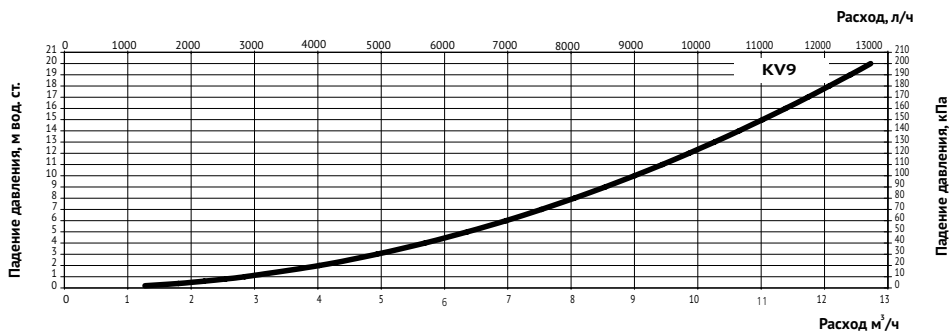
Артикул	358G6094	359G6095
Диаметр подключения	Rp 1"	G 1 1/4"
Температура настройки, °С	60	
Отклонение от настройки, °С	±2	
Температура закрытия байпаса, °С	70	
Номинальный поток kvs, м³/ч	9	9
Рабочая температура, мин/макс, °С	5 ÷ 100	
Максимальное рабочее давление, МПа (бар)	1,0 (10)	
Материал корпуса и заслонки	Латунь	
Уплотнительные кольца	EPDM	
Среда	Вода, водный раствор гликоля макс. 50%	

Габариты



D	Rp 1"	G 1 1/4 "
L, мм	93	93
H, мм	103	103
W, мм	55	55

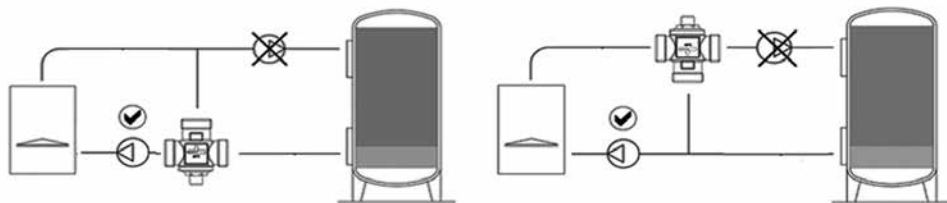
4. Гидравлические характеристики



5. Установка клапана

Клапан устанавливается на байпас между подающим и обратным трубопроводами котла. До тех пор, пока термостат не нагреется до температуры 60 °С, теплоноситель движется по малому контуру через байпас. По мере повышения температуры теплоносителя клапан будет прикрывать байпас (вплоть до полного закрытия), открывая систему отопления. Таким образом, значительно сокращается время выхода котла на рабочий режим.

6. Указания по монтажу



Установка и демонтаж изделия должны производиться при отсутствии давления в системе. В соответствии с ГОСТ 12.2.063 п.3.10, клапаны не должны испытывать нагрузок от трубопровода (изгиб, сжатие, растяжение, кручение, перекосы, вибрация, несоосность патрубков, неравномерность затяжки крепежа). При необходимости должны быть предусмотрены опоры или компенсаторы, снижающие нагрузку от трубопровода на клапан.

Несоосность соединяемых трубопроводов не должна превышать 3 мм при длине до 1 м плюс 1 мм на каждый последующий метр (СНиП 3.05.01 п. 2.8.).

Муфтовые соединения должны выполняться с использованием уплотнительных материалов.

Перед установкой трехходового термостатического клапана для напольных котлов трубопровод должен быть очищен от окалины и ржавчины. Системы отопления по окончании их монтажа должны быть промыты водой до выхода ее без механических взвесей (СНиП 03.05.01).

Трехходовой термостатический клапан для напольных котлов должен быть надежно закреплен на трубопроводе, подтекание воды по резьбовой части не допускается. Согласно пункту 4.1 СНиП 3.05.01-85 «Внутренние санитарно-технические системы» после монтажа обязательно проводится манометрическое испытание герметичности системы и оформляется в соответствии с Приложением № 3 к СНиПу. Данное испытание позволяет обезопасить от протечек и ущерба, связанного с ними. Клапан может устанавливаться как на обратном трубопроводе, так и на подающем.

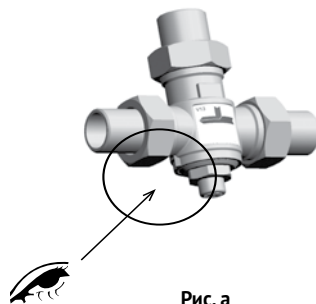


Рис. а

Обратите внимание на индикатор выхода, подключаемого к котлу (рис. а).

7. Указания по эксплуатации и техническому обслуживанию

Клапан должен эксплуатироваться при давлении и температуре, изложенных в технических характеристиках.

8. Условия хранения и транспортировки

Изделия должны храниться в упаковке предприятия – изготовителя по условиям хранения 3 по ГОСТ 15150. Транспортировка изделий должна осуществляться в соответствии с условиями 5 по ГОСТ 15150.

9. Утилизация

Утилизация изделия (переплавка, захоронение, перепродажа) производится в порядке, установленном Законами РФ от 22 августа 2004 г. № 122-ФЗ «Об охране атмосферного воздуха», от 10 января 2003 г. № 15-ФЗ «Об отходах производства и потребления», а также другими российскими и региональными нормами, актами, правилами, распоряжениями и пр., принятыми во исполнение указанных законов.

10. Гарантийные обязательства

Изготовитель гарантирует соответствие трехходового термостатического клапана для напольных котлов требованиям безопасности, при условии соблюдения потребителем правил использования, транспортировки, хранения, монтажа и эксплуатации.

Гарантия не распространяется на дефекты:

- возникшие в случаях нарушения правил, изложенных в настоящем паспорте об условиях хранения, монтажа, эксплуатации и обслуживания изделий;
- возникшие в случае ненадлежащей транспортировки и погрузо-разгрузочных работ;
- возникшие в случае воздействия веществ, агрессивных к материалам изделия;
- вызванные пожаром, стихией, форс-мажорными обстоятельствами;
- вызванные неправильными действиями потребителя;
- возникшие в случае постороннего вмешательства в конструкцию изделия.

11. Условия гарантийного обслуживания

Претензии к качеству товара могут быть предъявлены в течение гарантийного срока. В случае необоснованности претензии, затраты на диагностику и экспертизу изделия оплачиваются Покупателем. При предъявлении претензий к качеству товара, покупатель предоставляет следующие документы:

1. Заявление в произвольной форме, в котором указываются:
 - название организации или Ф.И.О. покупателя;
 - фактический адрес покупателя и контактный телефон;
 - название и адрес организации, производившей монтаж;
 - адрес установки изделия;
 - краткое описание дефекта.
2. Документ, подтверждающий покупку изделия (накладная, квитанция);
3. Фотографии неисправного изделия в системе;
4. Акт гидравлического испытания системы, в которой монтировалось изделие;
5. Копия гарантийного талона со всеми заполненными графами.

Представители Гарантийной организации могут запросить дополнительные документы для определения причин аварии и размеров ущерба.

ГАРАНТИЙНЫЙ ТАЛОН

Трехходовой термостатический клапан для напольных котлов

№	Артикул	Количество

Гарантийный срок – 36 месяцев со дня продажи.

С условиями гарантии, правилами установки и эксплуатации ознакомлен:

Покупатель _____
(подпись)

Продавец _____
(подпись)

Дата продажи _____ / _____ / _____

Печать
торгующей
организации

Рекламации и претензии к качеству товара принимаются по адресу:

ООО «Юнифит-Рус», Вашутинское шоссе, вл. 36

г. Химки, Московская обл., 141400

тел. (495) 787-71-48

эл.почта: info@uni-fitt.ru