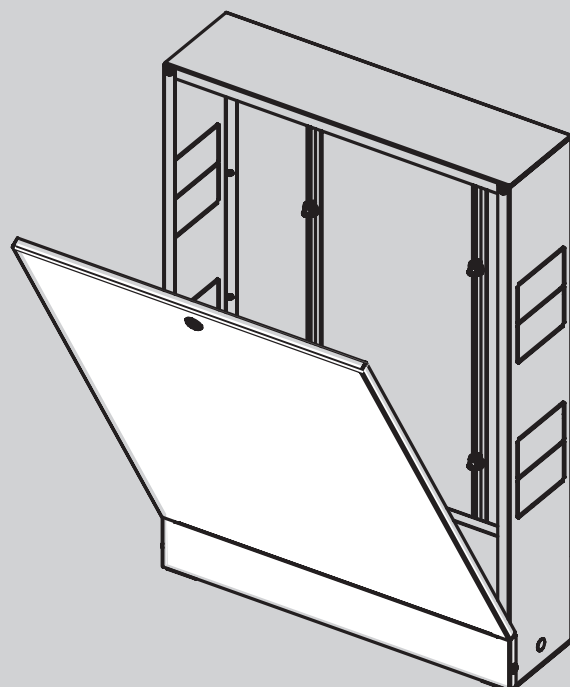


ТЕХНИЧЕСКИЙ ПАСПОРТ ИЗДЕЛИЯ

uni-fitt

Шкаф коллекторный



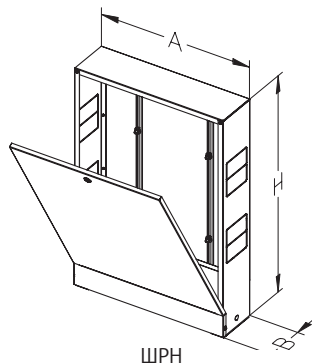
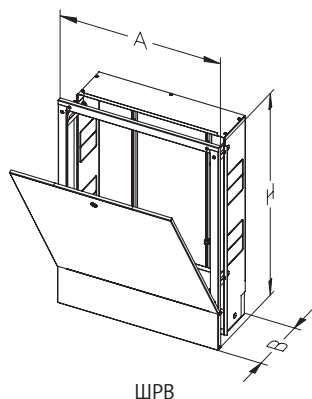
1. Назначение и область применения

Шкаф распределительный (коллекторный) предназначен для монтажа в нем коллекторов систем отопления и водоснабжения.

2. Конструкция

Шкаф выполнен из стали, окрашен порошковой краской с предварительным нанесением фосфатной пленки для придания антикоррозионных свойств изделию. В боковых стенах корпуса шкафа выполнена перфорация, сегменты которой удаляются в любом удобном месте для подсоединения трубопроводов. Внутри шкафа установлены универсальные профильные крепления, позволяющие располагать оборудование по всей высоте и ширине шкафа. Откидная дверца оснащена внутренним замком.

3. Габариты



Высота (H), мм	Ширина (A), мм	Глубина (B), мм
Шкаф коллекторный металлический встраиваемый		
670-760	406	125-195
670-760	494	125-195
670-760	594	125-195
670-760	744	125-195
670-760	894	125-195
670-760	1044	125-195
670-760	1194	125-195
670-760	1344	125-195
Шкаф коллекторный металлический накладной глубокий		
650	450	180
650	550	180
650	700	180
650	850	180
650	1000	180
650	1150	180
650	1300	180
Шкаф коллекторный металлический накладной		
651-691	366	120
651-691	454	120
651-691	554	120
651-691	704	120
651-691	854	120
651-691	1004	120
651-691	1154	120
651-691	1304	120

4. Указания по монтажу

Монтаж шкафа осуществляется путем его крепления к полу, для чего в выдвижных ножках предусмотрены отверстия. В боковых стенках шкафа выполнена перфорация, сегменты которой удаляются в удобном месте для подсоединения трубопроводов к коллекторам систем отопления и водоснабжения. При необходимости фиксации встроенного шкафа произвести отгибку фиксатора.

Крепление коллекторов и смесительных узлов производится к монтажным рейкам, которые могут раздвигаться на требуемую ширину.

Регулировка шкафа по высоте производится с помощью выдвижных ножек. Регулировка встроенного шкафа по глубине посадки производится с помощью выдвижной рамки, связанной с дверкой.

Коллекторные шкафы следует оберегать от механических воздействий, также не допускается использовать в качестве элемента, нагружаемого несущими или отделочными конструкциями.

5. Указания по эксплуатации и техническому обслуживанию

Шкафы Uni-Fitt должны эксплуатироваться, храниться и транспортироваться согласно условиям ГОСТ 15150-69. Транспортировка может осуществляться железнодорожным, автомобильным и авиационным транспортом.

Не допускаются удары и другие действия, приводящие к механическим повреждениям шкафа и его защитного покрытия.

6. Утилизация

Утилизация изделия (переплавка, захоронение, перепродажа) производится в порядке, установленном Законами РФ от 22 августа 2004 г. № 122-ФЗ «Об охране атмосферного воздуха», от 10 января 2003 г. № 15-ФЗ «Об отходах производства и потребления», а также другими российскими и региональными нормами, актами, правилами, распоряжениями и пр., принятыми во исполнение указанных законов.

7. Гарантийные обязательства

Изготовитель гарантирует соответствие шкафов Uni-Fitt требованиям безопасности, при условии соблюдения потребителем правил использования, транспортировки, хранения, монтажа и эксплуатации.

Гарантия не распространяется на дефекты:

- возникшие в случаях нарушения правил, изложенных в настоящем паспорте об условиях хранения, монтажа, эксплуатации и обслуживания изделий;
- возникшие в случае ненадлежащей транспортировки и погрузо-разгрузочных работ;
- возникшие в случае воздействия веществ, агрессивных к материалам изделия;
- вызванные пожаром, стихией, форс-мажорными обстоятельствами;
- вызванные неправильными действиями потребителя;
- возникшие в случае постороннего вмешательства в конструкцию изделия.

8. Условия гарантийного обслуживания

Претензии к качеству товара могут быть предъявлены в течение гарантийного срока. В случае необоснованности претензии, затраты на диагностику и экспертизу изделия оплачиваются Покупателем.

При предъявлении претензий к качеству товара, покупатель предоставляет следующие документы:

1. Заявление в произвольной форме, в котором указываются: название организации или Ф.И.О. покупателя; фактический адрес покупателя и контактный телефон; название и адрес организации, производившей монтаж; адрес установки изделия; краткое описание дефекта.
2. Документ, подтверждающий покупку изделия (накладная, квитанция);
3. Фотографии неисправного изделия в системе;
4. Акт гидравлического испытания системы, в которой монтировалось изделие;
5. Копия гарантийного талона со всеми заполненными графами.

Представители Гарантийной организации могут запросить дополнительные документы для определения причин аварии и размеров ущерба.

ГАРАНТИЙНЫЙ ТАЛОН

Шкаф коллекторный UNI-FITT

№	Артикул	Количество

Гарантийный срок – 12 месяцев со дня продажи.

С условиями гарантии, правилами установки и эксплуатации ознакомлен:

Покупатель _____
(подпись)

Продавец _____
(подпись)

Дата продажи ____ / ____ / ____

Печать
торгующей
организации

Рекламации и претензии к качеству товара принимаются по адресу:

ООО «Юнифит-Рус», Вашутинское шоссе, вл. 36

г. Химки, Московская обл., 141400

тел.(495) 787-71-41

эл.почта: info@uni-fitt.ru