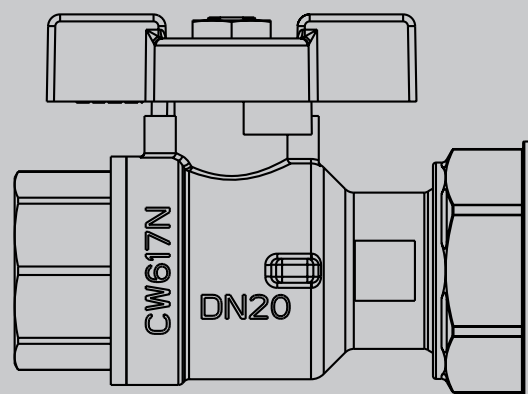


ТЕХНИЧЕСКИЙ ПАСПОРТ ИЗДЕЛИЯ

uni-fitt

Краны шаровые полнопроходные с накидной гайкой



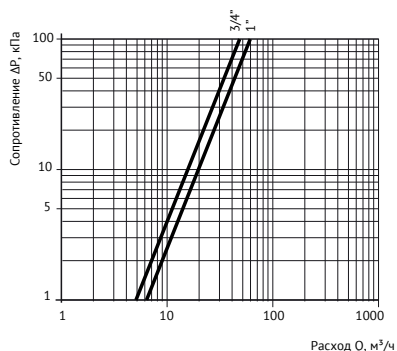
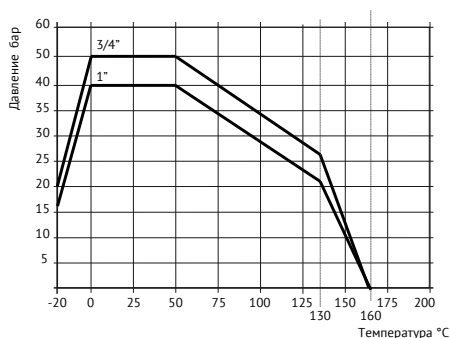
1. Назначение и область применения

Предназначены для быстрого перекрытия потока на трубопроводах бытового использования систем отопления, горячего и холодного водоснабжения. Краны шаровые относятся к запорной арматуре и не предназначены для регулирования потока. Краны шаровые не создают сопротивления потоку. Краны шаровые с накидной гайкой позволяют подключать к системе отопления или водоснабжения устройства, требующие периодической профилактики.

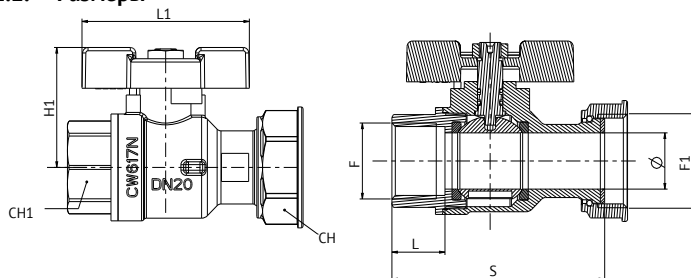
2. Технические характеристики

Диаметр (DN)	3/4"	1"
Максимальная рабочая температура (без пара), °C	160	
Минимальная рабочая температура (без льда), °C	-20	
Максимальное рабочее давление, бар	см. диаграмму давления	

2.1. Гидравлическая характеристика

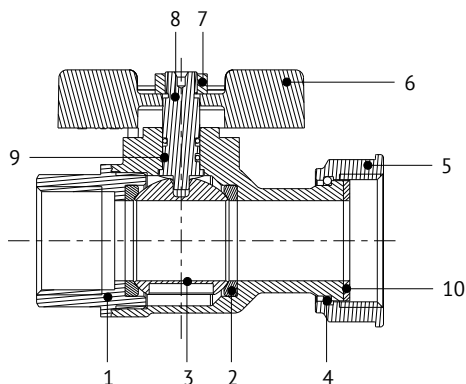


2.2. Размеры



Артикул	F	F1	L, мм	H1, мм	L1, мм	S, мм	Ø	CH	CH1
117N3300	3/4"	3/4"	19	39	61	66	15	30	31
117N4400	1"	1"	15	77	61	79	25	36	38

2.3. Конструкция



№	Наименование детали	Материал
1	Корпус	Латунь CW 617N
2	Уплотнение шарового затвора	PTFE
3	Шар	Латунь CW 617N
4	Стопорное кольцо	Латунь CW 614N
5	Накидная гайка	Латунь CW 617N
6	Ручка	Алюминий окрашенный
7	Гайка	Оцинкованная сталь
8	Шток	Латунь CW 614N
9	Уплотнение штока O-Ring	EPDM
10	Плоская прокладка	Безасбестовый паронит

3. Номенклатура

Артикул	Наименование
117N3300	Кран ВВ 3/4" с накидной гайкой и уплотнением, никелированный
117N4400	Кран ВВ 1" с накидной гайкой и уплотнением, никелированный
129V4100	Ручка бабочка для крана с накидной гайкой 3/4" - 1", сняя

4. Варианты установки, монтажа и настройка

В соответствии с ГОСТ 12.2.063-2015 п.9.6 краны не должны испытывать нагрузок от трубопровода (изгиб, сжатие, растяжение, кручение, перекосы, вибрация, несоосность патрубков, неравномерность затяжки крепежа). При необходимости должны быть предусмотрены опоры или компенсаторы, снижающие нагрузку на кран от трубопровода. Кран не имеет направления потока. Может устанавливаться в любом положении, но в видимом, доступном месте для обеспечения полного и лёгкого открытия / закрытия.

Герметизация муфтовых соединений должна выполняться с использованием уплотнительных материалов: фум-лента, лён сантехнический, анаэробный герметик, сантехническая нить. Чрезмерное количество уплотнительных материалов и излишние усилия затяжки могут привести к повреждению крана и фитинга.

Кран укомплектован накидной гайкой и плоской прокладкой. Это позволяет устанавливать устройства без применения дополнительных уплотнительных материалов.

Перед установкой кранов трубопровод должен быть очищен от окалины и ржавчины.

Системы отопления и водоснабжения по окончании их монтажа необходимо промывать водой до тех пор, пока в воде на выходе из системы не останется механических взвесей. (СП 73 13330-2016 п 6.1.13).

Кран должен быть надёжно закреплён на трубопроводе, подтекание рабочей жидкости по резьбовой части не допускается. Согласно пункту 7.1.1 СП 73 13330-2016 «Внутренние санитарно-технические системы» после монтажа обязательно проводится манометрическое испытание герметичности системы и оформляется акт в соответствии с Приложением № В. к СП 73 13330-2016. Данное испытание позволяет избежать протечек и ущерба, связанного с ними.

5. Указания по эксплуатации и техническому обслуживанию

Краны шаровые Uni-Fitt должны эксплуатироваться при давлении и температуре, указанных в таблице технических характеристик (раздел 2).

Регулировка расхода жидкости шаровыми кранами не допускается. При установке рукоятки (шара) в промежуточном положении возможно повреждение уплотнений крана.

Для полного перекрытия потока достаточно повернуть рукоятку крана по часовой стрелке на 90° (до упора); для открытия крана – повернуть рукоятку против часовой стрелки на 90° (до упора).

Если кран не использовался в течение длительного времени, то его открытие/закрытие может быть затруднено, в этом случае необходимо приложить дополнительное усилие; возможно, понадобится снять рукоятку и использовать рожковый ключ.

Для исключения «закисания» крана рекомендуется 1-2 раза в год открыть/закрыть его.

6. Условия хранения и транспортировки

Изделия должны храниться в упаковке предприятия-изготовителя по условиям хранения 3 ГОСТ 15150-69. Транспортировка изделий должна осуществляться в соответствии с условиями 5 ГОСТ 15150-69.

7. Утилизация

Утилизация изделия (переплавка, захоронение, перепродажа) производится в порядке, установленном Законами РФ от 22 августа 2004 г. № 122-ФЗ «Об охране атмосферного воздуха», от 10 января 2003 г. № 15-ФЗ «Об отходах производства и потребления», а также другими российскими и региональными нормами, актами, правилами, распоряжениями и пр., принятыми во исполнение указанных законов.

8. Гарантийные обязательства

Изготовитель гарантирует соответствие кранов шаровых Uni-Fitt требованиям безопасности, при условии соблюдения потребителем правил использования, транспортировки, хранения, монтажа и эксплуатации.

Гарантия не распространяется на дефекты:

- возникшие в случаях нарушения правил, изложенных в настоящем паспорте об условиях хранения, монтажа, эксплуатации и обслуживания изделий;
- возникшие в случае ненадлежащей транспортировки и погрузо-разгрузочных работ;
- возникшие в случае воздействия веществ, агрессивных к материалам изделия;
- вызванные пожаром, стихией, форс-мажорными обстоятельствами;
- вызванные неправильными действиями потребителя;
- возникшие в случае постороннего вмешательства в конструкцию изделия.

9. Условия гарантийного обслуживания

Претензии к качеству товара могут быть предъявлены в течение гарантийного срока. В случае необоснованности претензий, затраты на диагностику и экспертизу изделия оплачиваются Покупателем.

При предъявлении претензий к качеству товара, покупатель представляет следующие документы:

1. Заявление в произвольной форме, в котором указываются:
 - название организации или Ф.И.О. покупателя;
 - фактический адрес покупателя и контактный телефон;
 - название и адрес организации, производившей монтаж;
 - адрес установки изделия;
 - краткое описание дефекта.
2. Документ, подтверждающий покупку изделия (накладная, квитанция);
3. Фотографии неисправного изделия в системе;
4. Акт гидравлического испытания системы, в которой монтировалось изделие;
5. Копия гарантийного талона со всеми заполненными графами.

Представители Гарантийной организации могут запросить дополнительные документы для определения причин аварии и размеров ущерба.

ГАРАНТИЙНЫЙ ТАЛОН

Краны шаровые полнопроходные с накидной гайкой

№	Тип	Артикул	Кол-во
1			
2			
3			

Гарантийный срок – 36 месяцев со дня продажи,

С условиями гарантии, правилами установки и эксплуатации ознакомлен:

Покупатель _____
(подпись)

Продавец _____
(подпись)

Дата продажи ____ / ____ / ____

Печать
торгующей
организации

Рекламации и претензии к качеству товара принимаются по адресу:

ООО «Юнифит-Рус», Вашутинское шоссе, вл. 36

г. Химки, Московская обл., 141400

тел. (495) 787-71-41

эл.почта: info@uni-fitt.ru