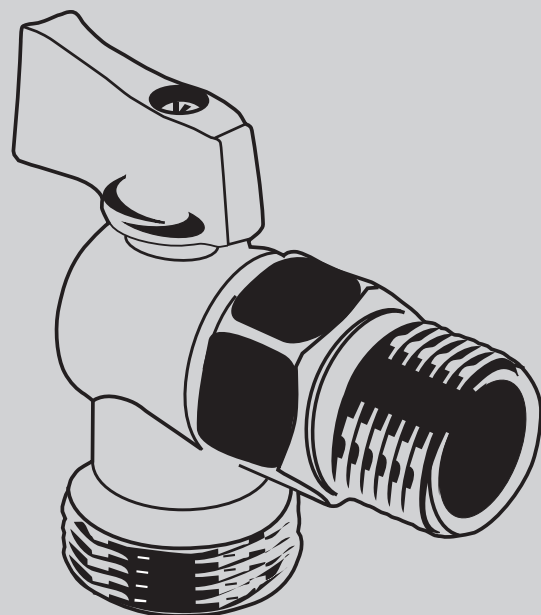


ТЕХНИЧЕСКИЙ ПАСПОРТ ИЗДЕЛИЯ

uni-fitt

Арматура для подключения
бытовой техники



Назначение и область применения

В паспорте последовательно дана информация по сантехнической арматуре для подключения бытовой техники.

Краны и вентили для подключения бытовой техники относятся к запорно-регулирующей арматуре. Предназначены для подключения водоразборных кранов (смесителей), бачков унитазов, стиральных машин и др. к системам водоснабжения, при необходимости – отключения их от систем водоснабжения.

Сифон для бытовой техники с пружинным клапаном предназначен для подключения стиральных, посудомоечных и др. машин с откачивающим насосом к системам водоотведения. Механически перекрывает доступ газов из систем водоотведения в помещении.

Имеет хромированное покрытие и снабжён декоративной розеткой.

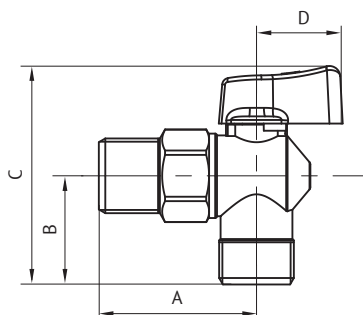
1. Краны

1.1 Технические характеристики

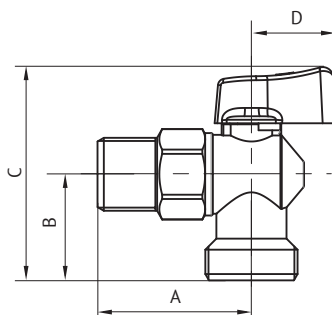
Характеристика	Значение
Диапазон рабочих температур, °С	5 – 90
Максимальное рабочее давление, бар	10

Размеры (серия краны никелированные)

Кран с резьбовым подключением
1/2" x 1/2"



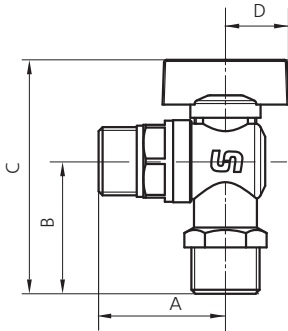
Кран с резьбовым подключением
1/2" x 3/4"



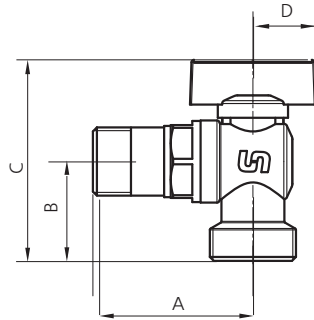
Диаметр	DN	A, мм	B, мм	C, мм	D, мм
1/2" x 1/2"	15	44	30	61	24
1/2" x 3/4"	15 x 20	44	30	61	24

Размеры (серия краны хромированные)

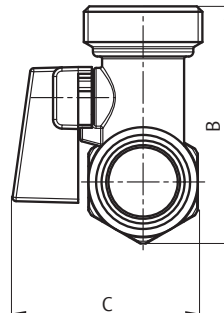
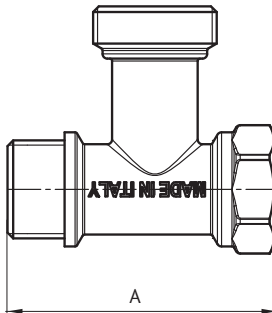
Кран с резьбовым подключением
1/2" x 1/2"



Кран с резьбовым подключением
1/2" x 3/4"

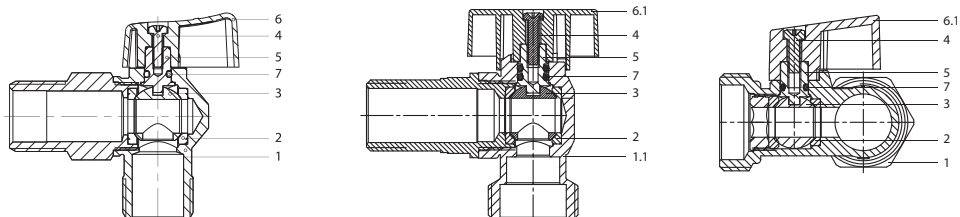


Диаметр	DN	A, мм	B, мм	C, мм	D, мм
1/2" x 1/2"	15	39	40	71	18
1/2" x 3/4"	15 x 20	49	30	61	18

Размеры (серия краны хромированные)


Диаметр	DN	A, мм	B, мм	C, мм
1/2" x 3/4" x 1/2"	15 x 20 x 15	56	52	36

Конструкция



Позиция	Наименование детали	Материал
1	Корпус	Латунь CW 617N никелированный
1.1	Корпус	Латунь CW 617N хромированный
2	Уплотнение	PTFE
3	Шар	Латунь CW 614N
4	Винт	Оцинкованная сталь
5	Шток	Латунь CW 614N
6	Рукоятка	Алюминий
6.1	Рукоятка	Хромированный пластик
7	Прокладка	NBR

1.2. Номенклатура

Артикул	Наименование
180N2000	Кран НН 1/2" для подключения бачков / смесителей
181N2300	Кран НН 1/2"x3/4" для подключения стиральных / посудомоечных машин
180C2000	Кран НН 1/2" для подключения бачков / смесителей, хромированный
181C2300	Кран НН 1/2" x 3/4" для подключения стиральных / посудомоечных машин, хромированный
182C2320	Кран ННВ 1/2" x 3/4" x 1/2" проходной для стиральных машин, флажок, хромированный

1.3. Указания по монтажу

Кран не должен испытывать нагрузок от трубопровода (изгиб, сжатие, растяжение, кручение, перекосы, вибрация, несоосность патрубков, неравномерность затяжки крепежа). При необходимости должны быть предусмотрены опоры или компенсаторы, снижающие нагрузку на кран от трубопровода.

Кран может устанавливаться в любом положении. Муфтовые соединения должны выполняться с использованием уплотнительных материалов. Перед установкой кранов трубопровод должен быть очищен от окалины и ржавчины.

Кран должен быть надежно закреплен на трубопроводе, подтекание рабочей жидкости по резьбовой части не допускается. Согласно пункту 4.1 СНиП 3.05.01-85

«Внутренние санитарно-технические системы» после монтажа обязательно проводится манометрическое испытание герметичности системы и оформляется в соответствии с Приложением

№ 3 к СНИПу. Данное испытание позволяет обезопасить от протечек и ущерба, связанного с ними.

1.4 Указания по эксплуатации и техническому обслуживанию

Краны должны эксплуатироваться при давлении и температуре, изложенных в таблице технических характеристик (раздел 1.1).

Для полного перекрытия потока достаточно повернуть рукоятку на 90°.

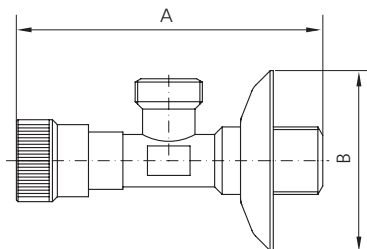
2. Вентили

2.1 Технические характеристики

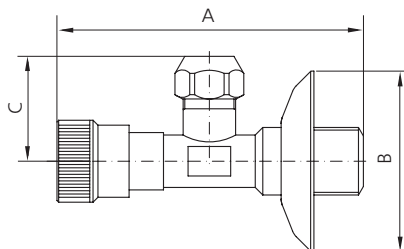
Характеристика	Значение
Диапазон рабочих температур, °С	0 – 80
Максимальное рабочее давление, бар	8

Размеры

Вентиль с резьбовым подключением
1/2" x 1/2"

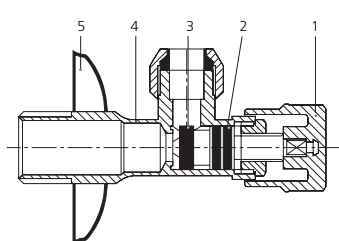
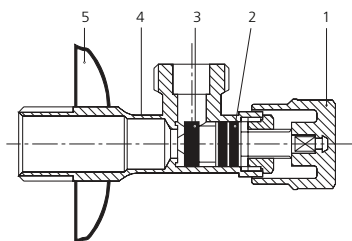


Вентиль с цанговым подключением
1/2" x 10 мм



DN	A, мм	B, мм	C, мм
15	90	55	
15	90	55	31

Конструкция



Позиция	Наименование детали	Материал
1	Рукоятка	ABS
2	Прокладка	NBR
3	Затвор	P.T.F.E.
4	Корпус	Латунь CW 617W
5	Накладка	Нержавеющая сталь AISI 430

2.2. Номенклатура

Артикул	Наименование
185C2000	Вентиль НН 1/2" для подключения бачков / смесителей
186C2500	Вентиль Н-обжим 1/2" x 10 мм для подключения бачков / смесителей

2.3. Указания по монтажу

Вентиль не должен испытывать нагрузок от трубопровода (изгиб, сжатие, растяжение, кручение, перекосы, вибрация, несоосность патрубков, неравномерность затяжки крепежа). При необходимости должны быть предусмотрены опоры или компенсаторы, снижающие нагрузку на вентиль от трубопровода.

Вентиль может устанавливаться в любом положении. Муфтовые соединения должны выполняться с использованием уплотнительных материалов. К выходу вентиля с резьбовым подключением рекомендуется подключение накидной гайкой с уплотнением плоской прокладкой, к выходу вентиля с цанговым подключением – медной трубкой диаметром 10 мм. Перед установкой вентилей трубопровод должен быть очищен от окалины и ржавчины.

Вентиль должен быть надежно закреплен на трубопроводе, подтекание рабочей жидкости по резьбовой части не допускается. Согласно пункту 4.1 СНиП 3.05.01-85 «Внутренние санитарно-технические системы» после монтажа обязательно проводится манометрическое испытание герметичности системы и оформляется в соответствии с Приложением № 3 к СНиПу. Данное испытание позволяет обезопасить от протечек и ущерба, связанного с ними.

2.4 Указания по эксплуатации и техническому обслуживанию

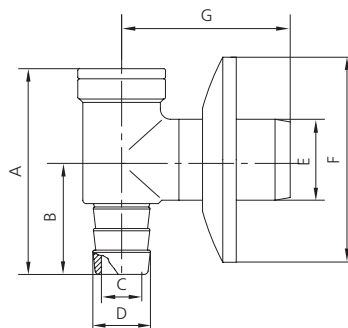
Вентили должны эксплуатироваться при давлении и температуре, изложенных в таблице технических характеристик (раздел 2). Для полного перекрытия потока достаточно закрутить рукоятку по часовой стрелке до упора.

3. Сифон

3.1 Технические характеристики

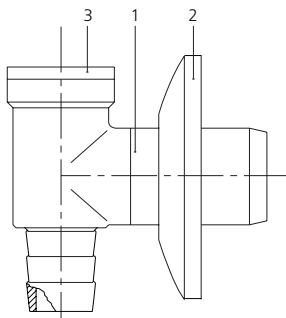
Характеристика	Значение
Диапазон рабочих температур, °С	0 - 80
Максимальное рабочее давление, бар	16

Размеры



Подключение, мм	A, мм	B, мм	C, мм	D, мм	E, мм	F, мм	G, мм
22 (штуцер) x 32	89	46	17.5	22	32	80	68

Конструкция



Позиция	Наименование детали	Материал
1	Корпус	Латунь CW 617W
2	Накладка	Нержавеющая сталь
3	Крышка	Латунь CW 614W
-	Заслонка	Полиацеталь
-	Пружина	Нержавеющая сталь
-	Прокладка	NBR

3.2. Номенклатура

Артикул	Наименование
189N2232	Сифон 22 мм (штуцер) x 32 мм для бытовой техники с пружинным клапаном

3.3. Указания по монтажу

Рекомендуем сифон для бытовой техники с пружинным клапаном монтировать в канализационную систему диаметром 32 мм на стене шутицером вниз. Шланг стиральной или другой машины с откачивающим насосом необходимо надёжно закрепить на шутицере сифона во избежание срыва.

Сифон для бытовой техники с пружинным клапаном не должен испытывать нагрузок от трубопровода (изгиб, сжатие, растяжение, кручение, перекосы, вибрация, несоосность патрубков). При необходимости должны быть предусмотрены опоры или компенсаторы, снижающие нагрузку на сифон от трубопровода.

3.4. Указания по эксплуатации и техническому обслуживанию

Сифон должен эксплуатироваться при давлении и температуре, изложенных в таблице технических характеристик (раздел 2).

4. Условия хранения и транспортировки

Изделия должны храниться в упаковке предприятия–изготовителя по условиям хранения 3 по ГОСТ 15150.

Транспортировка изделий должна осуществляться в соответствии с условиями 5 по ГОСТ 15150.

5 Утилизация

Утилизация изделия (переплавка, захоронение, перепродажа) производится в порядке, установленном Законами РФ от 22 августа 2004 г. № 122-ФЗ «Об охране атмосферного воздуха», от 10 января 2003 г. № 15-ФЗ «Об отходах производства и потребления», а также другими российскими и региональными нормами, актами, правилами, распоряжениями и пр., принятыми во исполнение указанных законов.

6. Гарантийные обязательства

Изготовитель гарантирует соответствие кранов для подключения бытовой техники Uni-Fitt требованиям безопасности, при условии соблюдения потребителем правил использования, транспортировки, хранения, монтажа и эксплуатации.

Гарантия не распространяется на дефекты:

- возникшие в случаях нарушения правил, изложенных в настоящем паспорте об условиях хранения, монтажа, эксплуатации и обслуживания изделий;
- возникшие в случае ненадлежащей транспортировки и погрузо-разгрузочных работ;
- возникшие в случае воздействия веществ, агрессивных к материалам изделия;
- вызванные пожаром, стихией, форс-мажорными обстоятельствами;
- вызванные неправильными действиями потребителя;
- возникшие в случае постороннего вмешательства в конструкцию изделия.

7. Условия гарантийного обслуживания

Претензии к качеству товара могут быть предъявлены в течение гарантийного срока.

В случае необоснованности претензии, затраты на диагностику и экспертизу изделия оплачиваются Покупателем.

При предъявлении претензий к качеству товара, покупатель предоставляет следующие документы:

1. Заявление в произвольной форме, в котором указываются:

- название организации или Ф.И.О. покупателя;
- фактический адрес покупателя и контактный телефон;
- название и адрес организации, производившей монтаж;
- адрес установки изделия;
- краткое описание дефекта.

2. Документ, подтверждающий покупку изделия (накладная, квитанция);

3. Фотографии неисправного изделия в системе;

4. Акт гидравлического испытания системы, в которой монтировалось изделие;

5. Копия гарантийного талона со всеми заполненными графами.

Представители Гарантийной организации могут запросить дополнительные документы для определения причин аварии и размеров ущерба.

ГАРАНТИЙНЫЙ ТАЛОН

Арматура для подключения бытовой техники

№	Артикул	Количество

Гарантийный срок – 36 месяцев со дня продажи.

С условиями гарантии, правилами установки и эксплуатации ознакомлен:

Покупатель _____
(подпись)

Продавец _____
(подпись)

Дата продажи _____ / _____ / _____

Печать
торгующей
организации

Рекламации и претензии к качеству товара принимаются по адресу:

ООО «Юнифит-Рус», Вашутинское шоссе, вл. 36

г. Химки, Московская обл., 141400

тел. (495) 787-71-48

эл.почта: info@uni-fitt.ru