

GASOGEN 3 2S

ПИРОЛИЗНЫЙ ТВЕРДОТОПЛИВНЫЙ
КОТЕЛ С ВЕНТИЛЯТОРОМ



По вопросам продаж и поддержки обращайтесь:

Архангельск (8182)63-90-72
Астана +7(7172)727-132
Белгород (4722)40-23-64
Брянск (4832)59-03-52
Владивосток (423)249-28-31
Волгоград (844)278-03-48
Вологда (8172)26-41-59
Воронеж (473)204-51-73
Екатеринбург (343)384-55-89
Иваново (4932)77-34-06
Ижевск (3412)26-03-58
Казань (843)206-01-48

Калининград (4012)72-03-81
Калуга (4842)92-23-67
Кемерово (3842)65-04-62
Киров (8332)68-02-04
Краснодар (861)203-40-90
Красноярск (391)204-63-61
Курск (4712)77-13-04
Липецк (4742)52-20-81
Магнитогорск (3519)55-03-13
Москва (495)268-04-70
Мурманск (8152)59-64-93
Набережные Челны (8552)20-53-41

Нижний Новгород (831)429-08-12
Новокузнецк (3843)20-46-81
Новосибирск (383)227-86-73
Орел (4862)44-53-42
Оренбург (3532)37-68-04
Пенза (8412)22-31-16
Пермь (342)205-81-47
Ростов-на-Дону (863)308-18-15
Рязань (4912)46-61-64
Самара (846)206-03-16
Санкт-Петербург (812)309-46-40
Саратов (845)249-38-78

Смоленск (4812)29-41-54
Сочи (862)225-72-31
Ставрополь (8652)20-65-13
Тверь (4822)63-31-35
Томск (3822)98-41-53
Тула (4872)74-02-29
Тюмень (3452)66-21-18
Ульяновск (8422)24-23-59
Уфа (347)229-48-12
Челябинск (351)202-03-61
Череповец (8202)49-02-64
Ярославль (4852)69-52-93

Эволюция

GASOGEN 3 2S - это высшая ступень эволюции котлов на древесном топливе, поскольку имеет следующие характеристики:

- *полная газификация*
- *перевернутое пламя*
- *вентилятор подачи воздуха*

Серия котлов GASOGEN 3 2S включает 8 моделей с высоким КПД и диапазоном мощности от 29 до 93 кВт и состоит из двух элементов,

имеющих форму эллипса и вставленных друг в друга. В образовавшемся промежутке находится вода, являющаяся теплоносителем. Топливо находится в камере, расположенной над специальной решеткой, которая отделяет ее от находящейся ниже камеры сгорания, оснащенной огнеупорным катализатором. Данный катализатор улучшает

качество сгорания.

Нижняя часть камеры сгорания состоит из металлической люльки, имеющей с обратной стороны специальные каналы, через которые отходящие газы поступают в дымовую камеру и далее отводятся в дымоход.

Сгорание с обратным пламенем и газификацией

Для получения газификации древесины используется специальная технология, называемая «обратным пламенем», которая вопреки законам физики, обеспечивает движение пламени сверху вниз. Для этого необходим нагнетательный вентилятор, расположенный в верхней части камеры сгорания, поскольку естественная тяга в дымоходе не позволяет стабильно контролировать данный феномен.

Благодаря вентилятору и возможности регулировки воздуха для горения получается особый тип сгорания, называемый «ПИРОЛИЗ», который, при высокой температуре, превращает целлюлозу в более простую смесь, которая, в свою очередь, сгорает с пламенем подобному тому, какое образуется при сгорании газа.

Вентилятор позволяет устранить проблему розжига при холодном дымоходе, уменьшить сечения дымовых каналов, увеличивая тем самым КПД.

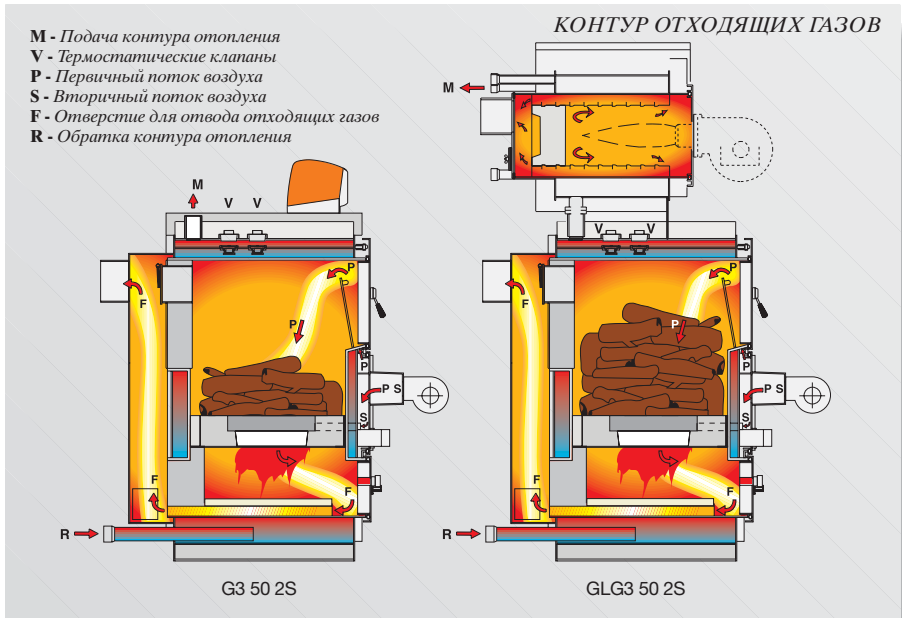
GASOGEN GLG3 2S *Дополнительная надежность*

В данной серии имеются 3 модели в версии "LG3", оснащенные дополнительным котлом, который устанавливается сверху котла GASOGEN. Данные модели имеют те же характеристики, что и базовые модели, кроме того, надежность работы обеспечивается дополнительным стальным котлом с дутьевой горелкой (не поставляется в комплекте), работающим на газовом либо дизельном топливе. Данный котел включается, когда в топке нижнего котла заканчиваются дрова (при условии, что эта функция запрограммирована) или данное включение осуществляется пользователем, если котел имеет ручное управление.



GASOGEN 3 2S

Традиционные ресурсы



Защита от коррозии

В связи с тем, что в качестве топлива часто используются дрова с повышенным содержанием влаги, необходимо защитить котел GASOGEN 3 2S от феномена коррозии, который может быть вызван недостаточно сухим топливом. Для этого Unical использует в своих котлах:

- углеродистую сталь с толщиной 8 мм
- специальные **термостатические клапаны для защиты от конденсата** (один клапан для моделей 25 и 40, и 2 клапана для моделей 50- 80); клапана расположены в верхней части, в промежутке между двумя элементами, имеющими форму эллипса.

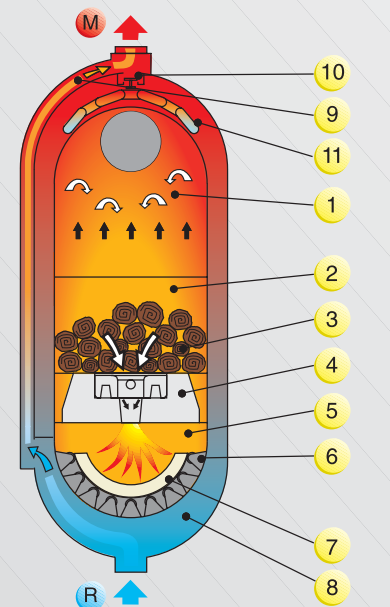
Это позволяет постоянно поддерживать высокую температуру в камере для закладки топлива. Термостатические клапана установлены на подающей линии котла и перекрывают гидравлический контур в начальной фазе работы котла до тех пор, пока в котле не установится стабильная температура около 70 °С, т.е. температура выше точки образования росы. В данном случае задержка в контуре отходящих газов и камере сгорания, а также постепенное открытие клапанов

снижает риск теплового шока между котлом и отопительным контуром. Кроме того, чтобы обеспечить устойчивую работу контура отопления, в котле установлен бай-пасс, который гарантирует (в том числе и на стадии запуска) наличие теплой воды в подключении контура. Бай-пасс расположен между выходом термостатических клапанов и внешним элементом эллиптической формы. Обеспечивает движение воды из нижней части котла, которая подогревается в первую очередь благодаря обратному движению пламени в камере сгорания, непосредственно в отопительный контур до тех пор, пока котел не нагреется до оптимальной температуры. Для уменьшения теплопотерь через обшивку используется изоляция из минеральной ваты толщиной 60 мм, защищенная специальной прочной тканью, предотвращающей ее повреждение.



Запатентованные термостатические клапана Unical

ГИДРАВЛИЧЕСКИЙ КОНТУР И БАЙ-ПАСС

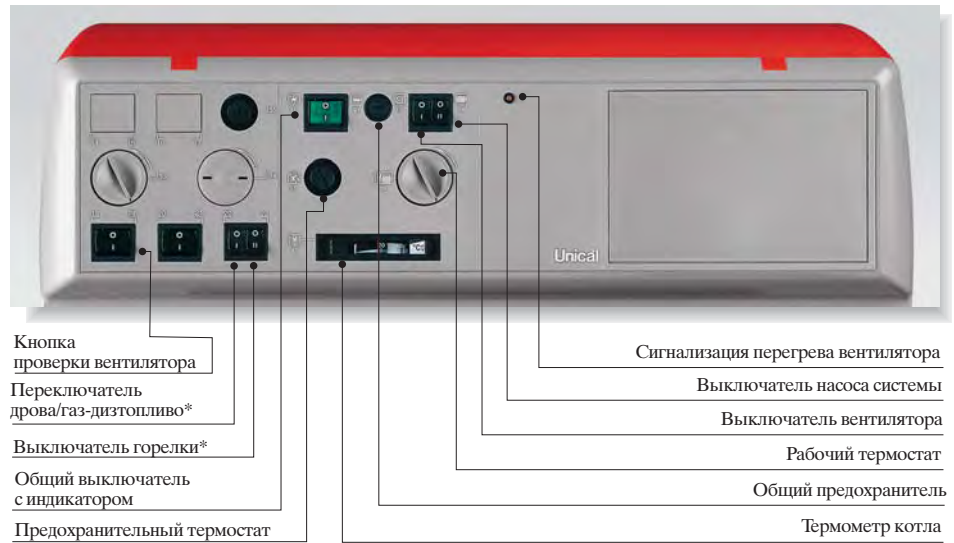


- | | |
|---|--|
| 1 - Загрузочная камера, зона для сушки дров | 9 - Бай-пасс для горячей воды |
| 2 - Зона газификации топлива | 10 - Система термостатических клапанов |
| 3 - Зона образования углей | 11 - Теплообменник безопасности котла |
| 4 - Огнеупорная плита | M - Поддача контура отопления |
| 5 - Камера сгорания | R - Обратка контура отопления |
| 6 - Поверхность теплообменника | |
| 7 - Огнеупорный катализатор | |
| 8 - Котловая вода | |

Панель управления

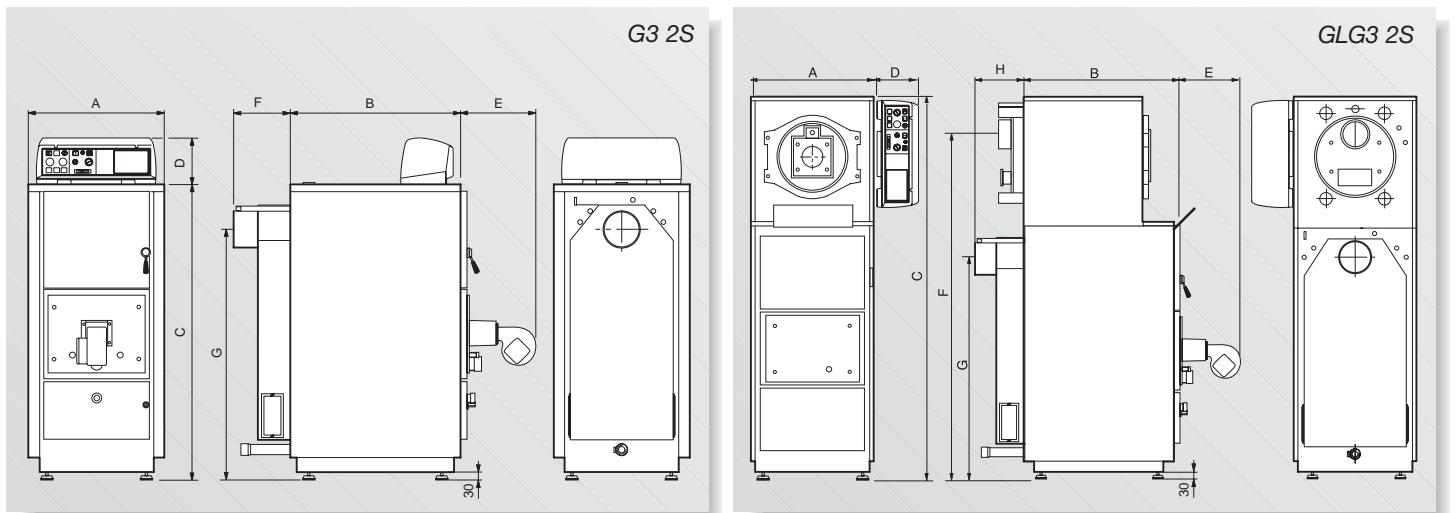
Электромеханическая панель управления серийно устанавливается на моделях G3 2S и позволяет автоматически управлять работой вентилятора: включать и выключать его в соответствии с заданной рабочей температурой на термостатах котла, контролировать сгорание, уменьшая тем самым расход топлива.

Версия котла GLG3 2S поставляется с **электронной панелью управления**, которая позволяет управлять работой резервного котла (работающего на газовом или дизельном топливе) как в автоматическом, так и в ручном режиме.



* только для моделей GLG3

Размеры и технические характеристики



GASOGEN	Мин.вхл. мощность при работе на дровах	Ном.вхл. мощность при работе на дровах	Макс.вхл. мощность при работе на дровах	Ном.вхл. мощи. при работе на газ./диз. топливе	Ном.вход. мощи. при работе на газ./диз. топливе	Макс.вход. мощность при работе на дровах	Объем воды в котле	Давление со стороны воды*	Давление со стороны отх. газов при работе на газ/диз. топливе	Давление со стороны отх. газов при работе на дровах	Макс. Рабочее давление в котле	Объем загрузочной камеры	Размеры загрузочной дверцы	Длина поленьев	Вес	Размеры								
																A	B	C	D	E	F	G	H	
модель	кВт	кВт	кВт	кВт	кВт	кВт	л	м.в.с.	м.в.с.	м.в.с.	бар	л	мм	см	кг	мм	мм	мм	мм	мм	мм	мм	мм	мм
G3 25 2S	15	26	29	-	-	34	90	0,10	0,3	-	3	95	290 x 340	50	350	560	700	1225	190	315	245	1030	--	
G3 40 2S	23	37	47	-	-	55	110	0,08	0,4	-	3	135	350 x 440	50	430	655	700	1355	190	315	245	1140	-	
G3 50 2S	29	47	58	-	-	69	140	0,12	0,6	-	3	185	350 x 440	70	520	655	900	1355	190	315	245	1140	-	
G3 65 2S	41	64	76	-	-	88	170	0,06	0,3	-	3	235	340 x 520	70	630	755	955	1405	190	315	245	1180	-	
G3 80 2S	52	76	93	-	-	109	220	0,10	0,5	-	3	325	340 x 520	100	850	755	1255	1405	190	315	245	1180	-	
GLG3 25 2S	15	26	29	26	28	34	120	0,19	0,3	1,6	3	95	290 x 340	50	470	560	700	1775	190	520	1575	1030	245	
GLG3 40 2S	23	37	47	35	38	55	155	0,20	0,4	2,0	3	135	350 x 440	50	570	655	700	1955	190	520	1720	1140	245	
GLG3 50 2S	29	47	58	52	57	69	195	0,27	0,6	2,2	3	185	350 x 440	70	730	655	900	2005	190	570	1775	1140	245	

(*) Мощность, полученная при использовании дров хорошего качества с содержанием влаги 15%. (**) Потери давления при расходе, соответствующему Δt 15K.

По вопросам продаж и поддержки обращайтесь:

Архангельск (8182)63-90-72
Астана +7(7172)727-132
Белгород (4722)40-23-64
Брянск (4832)59-03-52
Владивосток (423)249-28-31
Волгоград (844)278-03-48
Вологда (8172)26-41-59
Воронеж (473)204-51-73
Екатеринбург (343)384-55-89
Иваново (4932)77-34-06
Ижевск (3412)26-03-58
Казань (843)206-01-48

Калининград (4012)72-03-81
Калуга (4842)92-23-67
Кемерово (3842)65-04-62
Киров (8332)68-02-04
Краснодар (861)203-40-90
Красноярск (391)204-63-61
Курск (4712)77-13-04
Липецк (4742)52-20-81
Магнитогорск (3519)55-03-13
Москва (495)268-04-70
Мурманск (8152)59-64-93
Набережные Челны (8552)20-53-41

Нижний Новгород (831)429-08-12
Новокузнецк (3843)20-46-81
Новосибирск (383)227-86-73
Орел (4862)44-53-42
Оренбург (3532)37-68-04
Пенза (8412)22-31-16
Пермь (342)205-81-47
Ростов-на-Дону (863)308-18-15
Рязань (4912)46-61-64
Самара (846)206-03-16
Санкт-Петербург (812)309-46-40
Саратов (845)249-38-78

Смоленск (4812)29-41-54
Сочи (862)225-72-31
Ставрополь (8652)20-65-13
Тверь (4822)63-31-35
Томск (3822)98-41-53
Тула (4872)74-02-29
Тюмень (3452)66-21-18
Ульяновск (8422)24-23-59
Уфа (347)229-48-12
Челябинск (351)202-03-61
Череповец (8202)49-02-64
Ярославль (4852)69-52-93