



# HP.LOWER

260RK - 320 RK

**ISTRUZIONI PER L'UTENTE E L'INSTALLATORE  
USER'S AND INSTALLER'S MANUAL**

---

## INDICE

1.	SCOPO E CONTENUTO DEL MANUALE .....	4
1.1	CONSERVAZIONE DEL MANUALE .....	4
1.2	CONVENZIONI GRAFICHE UTILIZZATE NEL MANUALE .....	4
2.	RIFERIMENTI NORMATIVI .....	4
3.	USO CONSENTITO .....	5
4.	NORMATIVE GENERALI SULLA SICUREZZA.....	5
4.1	SICUREZZA E SALUTE DEI LAVORATORI.....	6
4.2	MEZZI DI PROTEZIONE PERSONALE .....	6
4.3	SEGNALAZIONI DI SICUREZZA.....	7
4.4	SCHEDA DI SICUREZZA REFRIGERANTE .....	8
4.6	CARICA GAS R32 .....	9
4.7	SMALTIMENTO GAS R32.....	9
4.8	NORME DI SICUREZZA PER TRASPORTO E STOCCAGGIO GAS R32.....	9
5.	INSTALLAZIONE.....	9
5.2	LIMITI DI TEMPERATURA DURANTE IL TRASPORTO E LO STOCCAGGIO .....	10
5.3.1	Modalità di sollevamento .....	10
5.4	POSIZIONAMENTO E SPAZI TECNICI MINIMI.....	11
5.5	DIMENSIONI .....	13
5.5.1	Modello HP_POWER 260RK.....	13
5.5.2	Modello HP_POWER 320RK.....	14
5.6	POSIZIONAMENTO DEL BARICENTRO E DEGLI ANTIVIBRANTI.....	14
5.7	ACCESSO ALLE PARTI INTERNE.....	15
5.7.1	Capitoli personalizzati per ogni serie.....	15
5.8	COLLEGAMENTI IDRAULICI .....	16
5.8.1	Caratteristiche dell'acqua di impianto.....	16
5.8.2	Schema idraulico all'interno dell'unità.....	17
5.8.3	Sistema di scarico condensa .....	17
5.8.4	Carico / Scarico impianto.....	18
5.8.5	Valvola di sfiato aria .....	18
5.9.1	Accesso al quadro elettrico.....	20
5.9.2	Alimentazione elettrica .....	20
5.9.3	Morsettiera utente .....	21
6.	ACCESSORI.....	24
7.	AVVIAMENTO .....	25
7.1	ACCENSIONE UNITÀ .....	25
7.	INDICAZIONI PER L'UTENTE.....	25
8.	SPEGNIMENTI PER LUNGHI PERIODI .....	25
9.	MANUTENZIONE E CONTROLLI PERIODICI .....	26
9.1	PULIZIA DELLA BATTERIA ALETTATA.....	27
9.2	PULIZIA DELLE SUPERFICI ESTERNE .....	28
9.3	MANUTENZIONE STRAORDINARIA.....	28
10.	MESSA FUORI SERVIZIO .....	28
11.	RISCHI RESIDUI .....	29


---

12. DATI TECNICI .....	33
12.1 DATI ELETTRICI UNITÀ E AUSILIARI .....	34
13. SCHEDE PRODOTTO E PARAMETRI TECNICI REGOLAMENTO UE 811/2013 .....	34
14. PREVALENZE UTILI.....	39
14.1 CURVE DEI CIRCOLATORI/POMPE .....	40
15. EMISSIONI SONORE.....	41
15.1 POTENZE E PRESSIONI SONORE VERSIONE STANDARD .....	41
16. PORTATA D'ACQUA ALL'EVAPORATORE .....	41
16.1 PRODUZIONE ACQUA REFRIGERATA (FUNZIONAMENTO ESTATE) .....	41
16.2 PRODUZIONE ACQUA CALDA (FUNZIONAMENTO INVERNO) .....	41
16.3 TEMPERATURA ARIA AMBIENTE E TABELLA RIASSUNTIVA.....	41
16 LIMITI DI FUNZIONAMENTO .....	41

Il manuale delle unità raccoglie tutte le indicazioni relative all'utilizzo ottimale della macchina in condizioni di salvaguardia dell'incolumità dell'operatore.

## 1. SCOPO E CONTENUTO DEL MANUALE

Il manuale si propone di fornire le informazioni essenziali per la selezione, l'installazione, l'utilizzo e la manutenzione. Le indicazioni in esso contenute sono scritte per l'operatore che utilizza la macchina: anche non avendo nozioni specifiche, egli troverà in queste pagine le indicazioni che consentiranno di utilizzarla con efficacia.

	<b>ATTENZIONE:</b> Anche se questo manuale è stilato per l'uso dell'utente finale, alcune delle operazioni descritte sono solo a cura di personale qualificato in possesso di un titolo di formazione tecnica o professionale che lo abiliti allo svolgimento dell'attività preposta. Devono inoltre tenersi correttamente aggiornati con corsi riconosciuti dalle autorità competenti. Tra queste attività sono comprese: installazione, manutenzione sia ordinaria che straordinaria, dismissione dell'apparecchio e ogni altra attività segnalata con "a cura di personale qualificato".
	Finite le operazioni di installazione e/o manutenzione, l'operatore qualificato ha il dovere di informare correttamente l'utente finale circa l'utilizzo dell'apparecchio e i controlli periodici necessari.
	L'operatore ha il compito di consegnare tutta la documentazione necessaria (compreso questo manuale) e di spiegare che il tutto deve essere conservato con cura, nelle vicinanze dell'apparecchio e disponibile in ogni momento.

Il manuale descrive la macchina al momento della sua commercializzazione; deve quindi essere considerato adeguato rispetto allo stato dell'arte in termini di potenzialità, ergonomia, sicurezza e funzionalità.

L'azienda, inoltre, effettua miglioramenti tecnologici e non si ritiene obbligata ad aggiornare i manuali di versioni precedenti di macchine che potrebbero tra l'altro risultare incompatibili. Assicurarsi dunque di utilizzare, per l'unità installata, il manuale a corredo.

Si raccomanda all'utilizzatore di seguire scrupolosamente le indicazioni contenute nel presente opuscolo, in modo particolare quelle riguardanti le norme di sicurezza e gli interventi di ordinaria manutenzione.




### 1.1 CONSERVAZIONE DEL MANUALE

Il manuale deve sempre accompagnare la macchina a cui si riferisce. Deve essere posto in un luogo sicuro, al riparo da polvere, umidità e facilmente accessibile all'operatore che deve consultarlo necessariamente in ogni occasione di incertezza sull'utilizzo della macchina.

L'azienda si riserva il diritto di modificare assieme alla produzione anche il manuale senza aver l'obbligo di aggiornare quanto consegnato in precedenza. Declina inoltre ogni responsabilità per eventuali inesattezze contenute nel manuale, se dovute ad errori di stampa o di trascrizione. Eventuali aggiornamenti inviati al cliente dovranno essere conservati in allegato al presente manuale.

L'azienda resta comunque disponibile per fornire a richiesta informazioni più approfondite a riguardo del presente manuale, nonché a fornire informazioni riguardanti l'impiego e la manutenzione delle proprie macchine.

### 1.2 CONVENZIONI GRAFICHE UTILIZZATE NEL MANUALE

	Segnala operazioni pericolose per le persone e/o per il buon funzionamento della macchina.
	Segnala operazioni da non effettuare.
	Segnala informazioni importanti che l'operatore dovrà necessariamente seguire per il buon funzionamento della macchina in condizioni di salvaguardia.

## 2. RIFERIMENTI NORMATIVI

Le unità sono state progettate in conformità con le seguenti direttive e norme armonizzate circa la sicurezza dei macchinari:

- Direttive comunitarie, 2014/35/UE, 2014/30/UE, 2011/65/UE, 2012/19/UE, 2014/68/UE
- Norme UNI EN 12735-1
- Norme CEI EN 60335-1, CEI EN 60335-2-40, CEI EN 55014-1, CEI EN 55014-2
- EN 50581
- EN 14276

E le seguenti direttive, regolamenti e normative circa la progettazione ecocompatibile e l'etichettatura energetica:

- Direttiva comunitaria 2009/125/UE e successivi recepimenti
- Regolamento UE 2017/1369
- Regolamento UE 811/2013
- Regolamento UE 813/2013
- EN 14511-1:2018, EN 14511-2:2018, EN 14511-3:2018, EN 14511-4:2018
- EN 14825:2018

### 3. USO CONSENTITO

- L'azienda esclude ogni responsabilità contrattuale ed extracontrattuale per danni causati a persone, animali o cose, da errori di installazione, di regolazione e di manutenzione, da usi impropri o da una lettura parziale o superficiale delle informazioni contenute in questo manuale.
- Queste unità sono state realizzate per il riscaldamento e/o raffreddamento d'acqua. Una diversa applicazione, non espressamente autorizzata dal costruttore, è da ritenersi impropria e quindi non consentita. Il fluido da utilizzare è esclusivamente acqua o miscela di acqua e glicole in caso di basse temperature dell'acqua.



**NON è assolutamente permesso collegare direttamente la mandata dell'acqua riscaldata dalla macchina ai rubinetti del circuito sanitario. Tale fluido non è destinato all'uso sanitario e non deve essere ingerito.**

- L'ubicazione, l'impianto idraulico ed elettrico devono essere stabilite dal progettista dell'impianto e devono tenere conto sia delle esigenze prettamente tecniche sia di eventuali legislazioni locali vigenti e di specifiche autorizzazioni.
- L'esecuzione di tutti i lavori deve essere effettuata da personale esperto e qualificato, competente nelle norme vigenti in materia del paese in cui avviene l'installazione.
- Questo apparecchio è destinato a essere utilizzato da utilizzatori esperti o addestrati nei negozi, nell'industria leggera e nelle fattorie, oppure per uso commerciale da parte di persone non esperte.
- L'apparecchio può essere utilizzato da bambini di età non inferiore a 8 anni e da persone con ridotte capacità fisiche, sensoriali o mentali, o prive di esperienza o della necessaria conoscenza, purché sotto sorveglianza oppure dopo che le stesse abbiano ricevuto istruzioni relative all'uso sicuro dell'apparecchio e alla comprensione dei pericoli ad esso inerenti. I bambini non devono giocare con l'apparecchio. La pulizia e la manutenzione destinata ad essere effettuata dall'utilizzatore non deve essere effettuata da bambini senza sorveglianza.
- L'interazione diretta con l'apparecchio da parte di persone con dispositivi medici controllati elettricamente, come pacemakers, è vietato, in quanto si possono creare interferenze dannose. Si raccomanda di mantenere una distanza adeguata dal luogo di installazione dell'unità, come indicato dal sistema medico utilizzato



**I portatori di dispositivi medici controllati elettricamente devono prestare attenzione nell'interazione con l'unità.**

### 4. NORMATIVE GENERALI SULLA SICUREZZA

Prima di iniziare qualsiasi tipo di operazione sulle unità ogni operatore deve conoscere perfettamente il funzionamento della macchina e dei suoi comandi ed aver letto e capito tutte le informazioni contenute nel presente manuale.

**È severamente proibita la rimozione e/o manomissione di qualsiasi dispositivo di sicurezza.**

**È vietato l'uso dell'apparecchio ai bambini e alle persone inabili non assistite.**

**È vietato toccare l'apparecchio se si è a piedi nudi e con parti del corpo bagnate o umide.**

**È vietata qualsiasi operazione di pulizia quando l'interruttore elettrico principale è in 'ON'.**

**È vietato tirare, staccare, torcere i cavi elettrici fuoriuscenti dall'apparecchio, anche se questo è scollegato dalla rete di alimentazione elettrica.**

**È vietato salire con i piedi sull'apparecchio, sedersi e/o appoggiarvi qualsiasi tipo di oggetto.**

**È vietato spruzzare o gettare acqua direttamente sull'apparecchio.**

**È vietato disperdere, abbandonare o lasciare alla portata di bambini il materiale dell'imballo (cartone, graffe, sacchetti di plastica, etc.) in quanto può essere potenziale fonte di pericolo.**

**Qualsiasi operazione di manutenzione ordinaria o straordinaria deve avvenire con la macchina ferma, priva di alimentazione elettrica.**

**Non mettere le mani né introdurre cacciaviti, chiavi o altri utensili sulle parti in movimento.**







**Il responsabile macchina e l'addetto alla manutenzione, devono ricevere la formazione e l'addestramento adeguati allo svolgimento dei loro compiti in situazione di sicurezza.**

**È obbligatorio che gli operatori conoscano i dispositivi di protezione individuale e le regole antinfortunistiche previste da leggi e norme nazionali ed internazionali.**



## 4.1 SICUREZZA E SALUTE DEI LAVORATORI

La comunità europea ha emanato alcune direttive riguardanti la sicurezza e la salute dei lavoratori fra le quali: 89/391/CEE, 89/686/CEE, 2009/104/CE, 86/188/CEE e 77/576/CEE, e successive integrazioni/modifiche che ciascun datore di lavoro ha l'obbligo di rispettare e di far rispettare. Si ricorda pertanto che:

	È vietata la manomissione o sostituzione di parti della macchina non espressamente autorizzata dalla casa costruttrice. Tali interventi sollevano la costruttrice da qualsiasi responsabilità civile o penale.
	L'utilizzo di componenti, materiali di consumo o ricambi diversi da quelli raccomandati dal costruttore e/o riportati nel presente manuale può costituire un pericolo per gli operatori e/o danneggiare la macchina.
	Il posto di lavoro dell'operatore deve essere mantenuto pulito, in ordine e sgombro da oggetti che possono limitare un libero movimento. Il posto di lavoro deve essere adeguatamente illuminato per le operazioni previste. Una illuminazione insufficiente o eccessiva può comportare dei rischi.
	Assicurarsi che sia sempre garantita un'adeguata aerazione dei locali di lavoro e che gli impianti di aspirazione siano sempre funzionanti, in ottimo stato e in regola con le disposizioni di legge previste.
	Nella fase progettuale sono state seguite le indicazioni contenute nella UNI EN ISO 14738 riguardanti le postazioni di lavoro sul macchinario e valutati i limiti di sollevamento imposti dalla UNI ISO 11228-1.
	Assicurarsi di mantenere, durante le fasi di installazione e manutenzione dell'unità, una postura tale da non causare affaticamento. Verificare inoltre, prima di movimentare qualsiasi componente, il suo peso.


L'unità lavora con refrigerante R32, il quale rientra nell'elenco dei gas ad effetto serra (GWP 675) che incorrono nelle prescrizioni riportate nel regolamento UE n. 517/2014 denominato "F-GAS" (obbligatorio nell'area europea). Questo regolamento, tra le disposizioni, impone agli operatori che intervengono in impianti funzionanti con gas ad effetto serra di essere in possesso di una certificazione, rilasciata o riconosciuta dall'autorità competente, attestante il superamento di un esame che li autorizzi a tali lavori. In particolare

- Fino a 3kg di quantità totale di refrigerante contenuto nell'apparecchio: attestato di categoria 2.
- Dai 3 kg e oltre di quantità totale di refrigerante contenuto nell'apparecchio: attestato di categoria 1.

Il refrigerante R32 in forma gassosa è più pesante dell'aria, se viene disperso in ambiente tende a concentrarsi in maniera elevata in zone poco areate. La sua inalazione può essere causa di vertigini e sensazione di soffocamento e, se a contatto con fiamme libere o oggetti caldi, può sviluppare gas letali (si prenda visione della scheda di sicurezza del refrigerante).



Fare attenzione al fatto che i fluidi frigorigeni possono non avere odore.




Per qualsiasi intervento sull'impianto di pompa di calore:

	<b>Indossare gli opportuni DPI (nello specifico guanti e occhiali).</b>
	<b>Assicurarsi che il posto di lavoro sia ben areato. Non eseguire lavori in ambienti chiusi o fossati con poco ricircolo di aria.</b>
	<b>Non operare sul refrigerante nelle vicinanze di parti calde o fiamme libere.</b>
	<b>Evitare qualsiasi dispersione del refrigerante in ambiente e porre particolare attenzione a fuoriuscite accidentali da tubi e/o raccordi anche dopo aver svuotato l'impianto.</b>
	<b>Assicurarsi che nelle vicinanze dell'unità sia presente un estintore.</b>

## 4.2 MEZZI DI PROTEZIONE PERSONALE







Nelle operazioni di utilizzo e manutenzione delle unità è necessario prevedere l'uso di mezzi personali di protezione quali:

	<b>Abbigliamento:</b> Chi effettua la manutenzione o opera con l'impianto deve indossare obbligatoriamente un abbigliamento che non lasci parti del corpo scoperte, in quanto durante la manutenzione è possibile entrare in contatto con superfici calde o taglienti. Sono da evitare abiti che si possono impigliare o essere risucchiati dai flussi d'aria.
	<b>Calzare scarpe di tipo antinfortunistico con suola antiscivolo, specialmente in ambienti con pavimentazione scivolosa.</b>

	<b>Guanti:</b> Durante le operazioni di pulizia e manutenzione è necessario utilizzare appositi guanti protettivi.
	<b>Mascherina e occhiali:</b> Durante le operazioni di pulizia è necessario utilizzare una mascherina di protezione delle vie respiratorie e occhiali protettivi.
	

### 4.3 SEGNALAZIONI DI SICUREZZA

L'unità riporta i seguenti segnali di sicurezza ai quali il personale dovrà necessariamente attenersi:

	<b>Pericolo generico</b>
	<b>Tensione elettrica pericolosa</b>
	<b>Presenza di organi in movimento</b>
	<b>Presenza di superfici che possono causare lesioni</b>
	<b>Presenza di superfici bollenti che possono causare ustioni</b>
	<b>Rischio di incendio</b>

## 4.4 SCHEDA DI SICUREZZA REFRIGERANTE

<b>Denominazione:</b>	R32
<b>INDICAZIONE DEI PERICOLI</b>	
<b>Maggiori pericoli:</b>	Asfissia.
<b>Pericoli specifici:</b>	La rapida evaporazione può causare congelamento.
<b>MISURE DI PRONTO SOCCORSO</b>	
<b>Informazione generale:</b>	Non somministrare alcunché a persone svenute.
<b>Inalazione:</b>	Trasportare all'aria aperta. Ricorrere all'ossigeno o alla respirazione artificiale se necessario. Non somministrare adrenalina o sostanze similari.
<b>Contatto con gli occhi:</b>	Sciacquare accuratamente con acqua abbondante per almeno 15 minuti e rivolgersi ad un medico.
<b>Contatto con la pelle:</b>	Lavare subito abbondantemente con acqua per almeno 15 minuti. Applicare una garza sterile. Togliersi di dosso immediatamente gli indumenti contaminati.
<b>MISURE ANTINCENDIO</b>	
<b>Mezzi di estinzione:</b>	Acqua nebulizzata, polvere secca.
<b>Pericoli specifici:</b>	Rottura o esplosione del recipiente.
<b>Metodi specifici:</b>	Raffreddare i contenitori con spruzzi d'acqua da una posizione protetta. Se possibile arrestare la fuoriuscita di prodotto. Se possibile usare acqua nebulizzata per abbattere i fumi. Spostare i recipienti lontano dall'area dell'incendio se questo può essere fatto senza rischi.
<b>MISURE IN CASO DI FUORIUSCITA ACCIDENTALE</b>	
<b>Precauzioni individuali:</b>	Tentare di arrestare la fuoriuscita. Evacuare il personale in aree di sicurezza. Eliminare le fonti di ignizione. Prevedere una ventilazione adeguata. Usare mezzi di protezione personali.
<b>Precauzioni ambientali:</b>	Tentare di arrestare la fuoriuscita.
<b>Metodi di pulizia:</b>	Ventilare la zona.
<b>MANIPOLAZIONE E STOCCAGGIO</b>	
<b>Manipolazione: misure/precauzioni tecniche:</b>	Assicurare un sufficiente ricambio di aria e/o un'aspirazione negli ambienti di lavoro.
<b>Consigli per l'utilizzo sicuro:</b>	Non respirare vapori o aerosol.
<b>Stoccaggio:</b>	Chiudere accuratamente e conservare in un luogo fresco, asciutto e ben ventilato. Conservare nei contenitori originali. Prodotti incompatibili: esplosivo, materiali infiammabili, Organic peroxide
<b>CONTROLLO DELLA ESPOSIZIONE/PROTEZIONE INDIVIDUALE</b>	
<b>Parametri di controllo:</b>	OEL – dati non disponibili. DNEL: Livello derivato senza effetto (lavoratori) a lungo termine – effetti sistemici, inalazione = 7035 mg/m <sup>3</sup> . PNEC: Prevedibile concentrazione priva di effetti acqua (acqua dolce) = 0,142 mg/l acquatico, rilasci intermittenti = 1,42 mg/l sedimento, acqua dolce = 0,534 mg/kg peso secco
<b>Protezione respiratoria:</b>	Nessuna necessaria.
<b>Protezione degli occhi:</b>	Occhiali di sicurezza.
<b>Protezione delle mani:</b>	Guanti di gomma.
<b>Misure di igiene:</b>	Non fumare.
<b>PROPRIETÀ FISICHE E CHIMICHE</b>	
<b>Colore:</b>	Incolore.
<b>Odore:</b>	Etereo. Poco avvertibile a basse concentrazioni.
<b>Punto di ebollizione:</b>	-51,7 °C a press. atm.
<b>Punto di accensione:</b>	648 °C
<b>Densità relativa gas (aria=1)</b> <b>Densità relativa liquido (acqua=1)</b>	1,8 1,1
<b>Solubilità nell'acqua:</b>	280000 mg/l.
<b>STABILITÀ E REATTIVITÀ</b>	
<b>Stabilità:</b>	Stabile in condizioni normali.
<b>Materie da evitare:</b> <b>Prodotti di decomposizione pericolosi:</b>	Aria, agenti ossidanti, umidità. In condizioni normali di stoccaggio e utilizzo, non dovrebbero generarsi prodotti di decomposizione pericolosi.
<b>INFORMAZIONI TOSSICOLOGICHE</b>	
<b>Tossicità acuta:</b> <b>Effetti locali:</b> <b>Tossicità a lungo termine:</b>	LD/LC50/inalazione/4 ore/su ratto = 1107000 mg/m <sup>3</sup> . Nessun effetto conosciuto. Nessun effetto conosciuto.
<b>INFORMAZIONI ECOLOGICHE</b>	
<b>Potenziale di riscaldamento globale GWP (R744=1):</b>	675
<b>Potenziale di depauperamento dell'ozono ODP (R11=1):</b>	0
<b>Considerazioni sullo smaltimento:</b>	Riferirsi al programma di recupero gas del fornitore. Evitare lo scarico diretto in atmosfera.



## 4.5 AVVERTENZE SPECIFICHE GAS R32

Il gas refrigerante R32:

- non ha odore;
- è infiammabile, ma solo in presenza di fiamme;
- può arrivare ad esplosione, ma solo se raggiunge una certa concentrazione nell'aria.

È buona norma seguire le seguenti indicazioni:

- non fumare nei pressi dell'unità;
- segnalare il divieto di fumare nei pressi dell'unità;
- mantenere ben ventilata la stanza in cui è installata l'unità;
- non forare né bruciare l'unità;
- non posizionare l'unità in prossimità di sorgenti di innesco, come ad esempio fiamme libere, riscaldatori elettrici, ecc;
- ogni intervento di manutenzione straordinaria o riparazione sull'unità deve essere effettuato da tecnici specializzati o da personale qualificato;
- dopo l'installazione deve essere effettuato un test di perdita del gas.

## 4.6 CARICA GAS R32

Le procedure di seguito descritte possono essere eseguite solo da tecnici specializzati o personale qualificato:

- assicurarsi che altri tipi di refrigerante non contaminino l'R32;
- mantenere la bombola di gas in posizione verticale al momento del caricamento;
- applicare l'apposita etichetta sull'unità dopo il caricamento;
- non caricare più gas refrigerante del necessario;
- concluso il caricamento, eseguire le operazioni di rilevamento delle perdite prima della prova di funzionamento;
- una volta terminate tutte le precedenti operazioni è bene effettuare un secondo controllo per il rilevamento di eventuali perdite.

## 4.7 SMALTIMENTO GAS R32

Le procedure di seguito descritte possono essere eseguite solo da tecnici specializzati o personale qualificato:

- non scaricare il gas in zone con rischio di formazione di miscele esplosive con l'aria. Il gas dovrebbe essere smaltito in opportuna torcia con dispositivo anti-ritorno di fiamma. Contattare il fornitore se si ritengono necessarie istruzioni per l'uso.

## 4.8 NORME DI SICUREZZA PER TRASPORTO E STOCCAGGIO GAS R32

Prima di aprire l'imballo dell'unità, tramite un apposito rilevatore di gas verificare che non ci siano perdite di gas in ambiente. Verificare che non ci siano sorgenti di innesco in prossimità dell'unità.

Divieto di fumare nei pressi dell'unità.

Il trasporto e lo stoccaggio devono essere eseguiti in accordo alle norme nazionali vigenti. In particolare, secondo le disposizioni dell'ADR, la quantità massima totale per unità di trasporto in termini di massa netta in kg per gas infiammabili è di 333.

## 5. INSTALLAZIONE



**ATTENZIONE:** Tutte le operazioni sotto descritte devono essere svolte solo da **PERSONALE QUALIFICATO**. Prima di ogni operazione sull'unità, assicurarsi che l'alimentazione elettrica sia disconnessa. Assicurarsi inoltre, tramite opportuni bloccaggi, che l'alimentazione non possa essere riattivata accidentalmente fino alla fine di tutte le operazioni.

### 5.1 GENERALITÀ

All'atto dell'installazione o quando si debba intervenire sul gruppo refrigeratore, è necessario attenersi scrupolosamente alle norme riportate su questo manuale, osservare le indicazioni a bordo unità e comunque applicare tutte le precauzioni del caso. La mancata osservanza delle norme riportate può causare situazioni pericolose.



All'atto del ricevimento dell'unità, verificarne l'integrità: la macchina ha lasciato la fabbrica in perfetto stato; eventuali danni dovranno essere immediatamente contestati al trasportatore ed annotati sul Foglio di Consegnà prima di firmarlo.

L'azienda deve essere informata, entro 8 giorni, sull'entità del danno. Il Cliente deve compilare un rapporto scritto in caso di danno rilevante.



**ATTENZIONE:** Le unità sono state progettate per essere installate in ambiente esterno. La temperatura ambiente esterna non deve in nessun caso superare i 46°C. Oltre tale valore, l'unità non è più coperta dalle normative vigenti in ambito di sicurezza delle apparecchiature in pressione.



**ATTENZIONE:** Il luogo di installazione deve essere completamente privo di rischio di incendio. Devono pertanto essere adottate tutte le misure necessarie a prevenire il rischio di incendio nel luogo di installazione. L'apparecchio non deve essere posto in prossimità di fiamme libere e sorgenti di accensione o fonti di calore. La muratura degli edifici adiacenti all'unità deve avere adeguata classe di resistenza al fuoco, in modo tale da contenere un eventuale incendio che si possa sviluppare all'interno degli ambienti. È buona norma comunque tenere a disposizione un estintore nei pressi nell'unità.

	<b>ATTENZIONE:</b> L'unità deve essere installata in modo da permettere la manutenzione e la riparazione. La garanzia non copre costi relativi a piattaforme o a mezzi di movimentazione necessari per eventuali interventi.
	<b>ATTENZIONE:</b> L'unità deve essere installata lontana e non collegata ad eventuali torri parafulmini o altri oggetti/costruzioni che possano attrarre la scarica.
	Tutte le operazioni di manutenzione e verifica devono essere svolte solo da <b>PERSONALE QUALIFICATO</b> .
	Prima di ogni operazione sull'unità, assicurarsi che l'alimentazione elettrica sia disconnessa.
	Non servirsi di mezzi per accelerare il processo di sbrinamento o per la pulizia, che non siano quelli raccomandati dal produttore
	Non forare o bruciare
	<b>ATTENZIONE:</b> All'interno dell'unità, sono presenti alcuni componenti in movimento. Fare molta attenzione quando si opera nelle loro vicinanze, anche se l'alimentazione elettrica è disconnessa.
	Le testate e la tubazione di mandata del compressore si trovano di solito a temperature piuttosto elevate.
	Prestare particolare cautela quando si opera in prossimità delle batterie. Le alette di alluminio sono particolarmente taglienti e possono provocare gravi ferite.
	Dopo le operazioni di manutenzione, richiudere i pannelli fissandoli con le viti di fissaggio.

## 5.2 LIMITI DI TEMPERATURA DURANTE IL TRASPORTO E LO STOCCAGGIO

Temperatura minima di trasporto/stoccaggio [°C]	-10°C
Temperatura massima di trasporto/stoccaggio [°C]	+50°C

## 5.3 SOLLEVAMENTO E MOVIMENTAZIONE

La movimentazione deve essere eseguita da personale qualificato, adeguatamente equipaggiato e con attrezzature idonee al peso ed all'ingombro dell'unità, nel rispetto delle normative vigenti antinfortunistiche.

Si raccomanda:

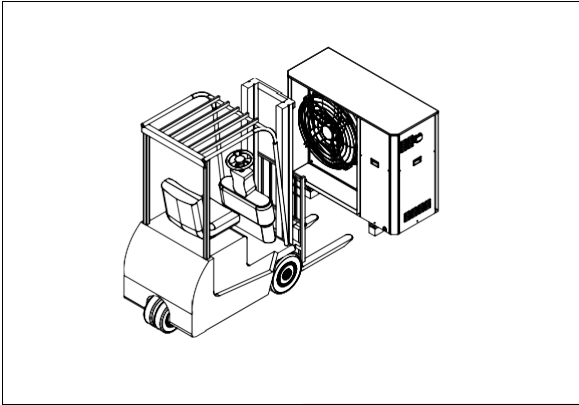
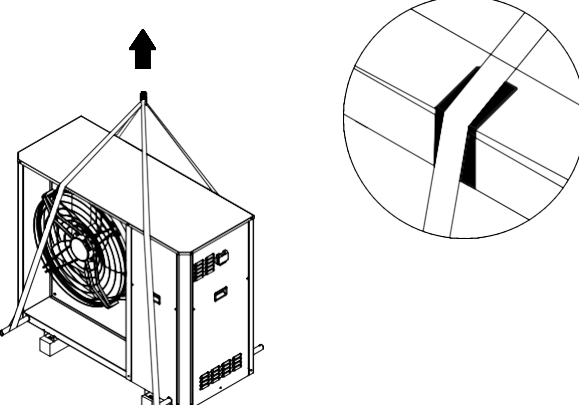
1. verificare il peso riportato sull'etichetta tecnica posta sull'unità oppure nella tabella dati tecnici
2. verificare che durante lo spostamento dell'unità non siano presenti percorsi sconnessi, rampe, scalini, porte che potrebbero destabilizzare la movimentazione danneggiando l'unità;
3. verificare che durante lo spostamento l'unità rimanga in posizione orizzontale;
4. prima di movimentare l'unità verificare che le attrezzature siano idonee a sollevare e a preservare l'integrità dell'unità;
5. verificare il baricentro dell'unità e allinearli al punto di sollevamento;
6. eseguire le operazioni di sollevamento solo mediante uno dei metodi elencati; 7. prima di iniziare la movimentazione assicurarsi che l'unità sia in equilibrio stabile

### 5.3.1 Modalità di sollevamento

I metodi di sollevamento previsti sono i seguenti:

- - carrello elevatore
- - funi/ catene + bilancino






Assicurarsi di portare le funi di sollevamento in tensione gradualmente e controllare il corretto posizionamento delle stesse.

	<p>Sollevamento con carrello elevatore</p>
	<p>Sollevamento con funi</p>

## 5.4 POSIZIONAMENTO E SPAZI TECNICI MINIMI

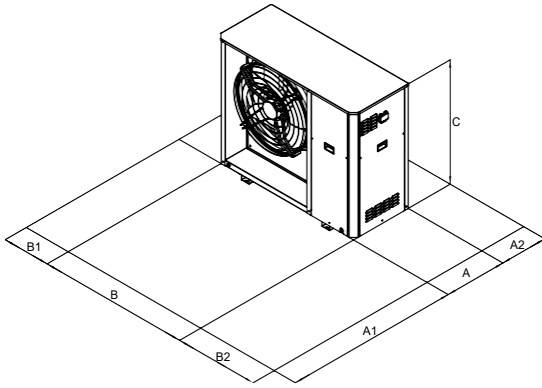
Tutti i modelli della serie sono progettati e costruiti per installazioni esterne.

È buona norma creare una soletta di supporto di dimensioni adeguate a quelle dell'unità. Le unità trasmettono al terreno un basso livello di vibrazioni: è comunque consigliabile interporre tra il telaio di base ed il piano di appoggio dei supporti antivibranti.

	<p><b>L'INSTALLAZIONE SOSPESA È PROIBITA.</b></p>
	<p>Il piano di appoggio deve avere una portata sufficiente a sostenere il peso dell'unità, consultabile sia sull'etichetta tecnica apposta sulla macchina sia nel presente manuale nel capitolo dedicato. Il piano di appoggio non deve essere inclinato per assicurare un corretto funzionamento dell'unità ed evitare il possibile rovesciamento della stessa. La superficie di installazione dell'unità non deve essere liscia, per evitare il deposito di acqua/ghiaccio, potenziali fonti di pericolo.</p>
	<p>Il luogo di installazione dell'unità deve essere libero da foglie, polvere, ecc. che potrebbero intasare o coprire le batterie di scambio termico. È da evitare l'installazione in zone soggette a ristagno o a caduta d'acqua per esempio da grondaie. Evitare inoltre i punti soggetti ad accumuli di neve (come angoli di edifici con tetti spioventi). Nel caso di installazione in zone soggette a precipitazioni nevose, montare l'unità su un basamento sollevato dal suolo di 20-30 cm, così da impedire la formazione di accumuli di neve attorno alla macchina.</p>
	<p>È raccomandabile assicurare un sufficiente ricambio d'aria per diluire il gas R32 in caso di fuoriuscita accidentale dello stesso, evitando così il formarsi di atmosfere esplosive. Per questo motivo si deve mantenere la distanza minima di 1 metro da bocche di lupo o pozzetti, nei quali il gas potrebbe accumularsi.</p>
	<p>È da evitare l'installazione dell'unità sotto coperture di qualsiasi tipo, come tetti, tettoie, pensiline e simili.</p>

È molto importante evitare fenomeni di ricircolo tra aspirazione e mandata, pena il decadimento delle prestazioni dell'unità o addirittura l'interruzione del normale funzionamento.

A tale riguardo è assolutamente necessario garantire gli spazi minimi di servizio sotto riportati.



MODELLO		A1	A2	B1	B2
HP_OWER 260RK	mm	1500	400	400	700
HP_OWER 320RK	mm	1500	400	400	700

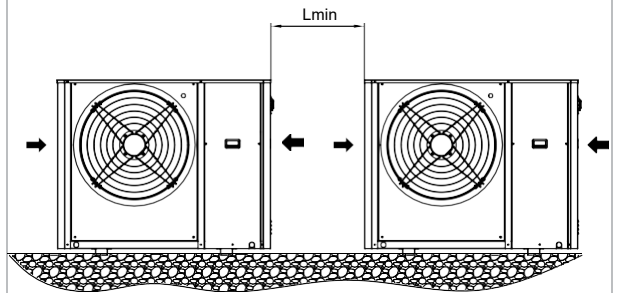


Si deve evitare l'ostruzione o la copertura delle aperture per la ventilazione.

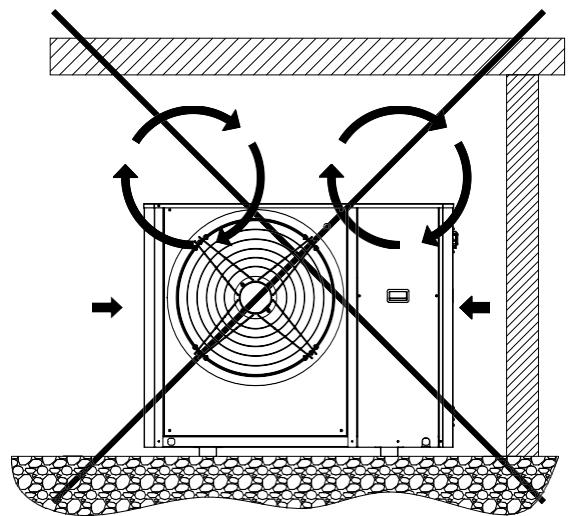


Per installazioni in luoghi caratterizzati da venti forti fare riferimento alla classificazione della zona secondo la scala Beaufort. Se il valore è  $\geq 7$  (vento forte, velocità media del vento = 13,9-17,1 m/s) è strettamente necessario tenere sempre alimentato il ventilatore, prevenendo così la rotazione involontaria dello stesso.

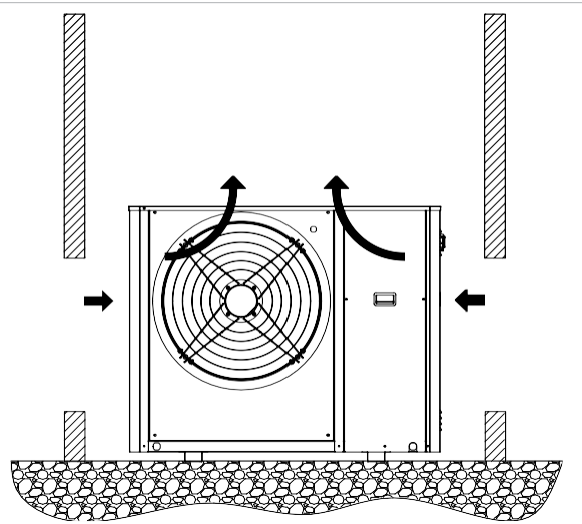
Nel caso di unità affiancate la distanza minima  $L_{min}$  da rispettare tra le stesse è di 700 mm.



È da evitare la copertura con tettoie o il posizionamento vicino a piante o pareti onde evitare il ricircolo dell'aria.

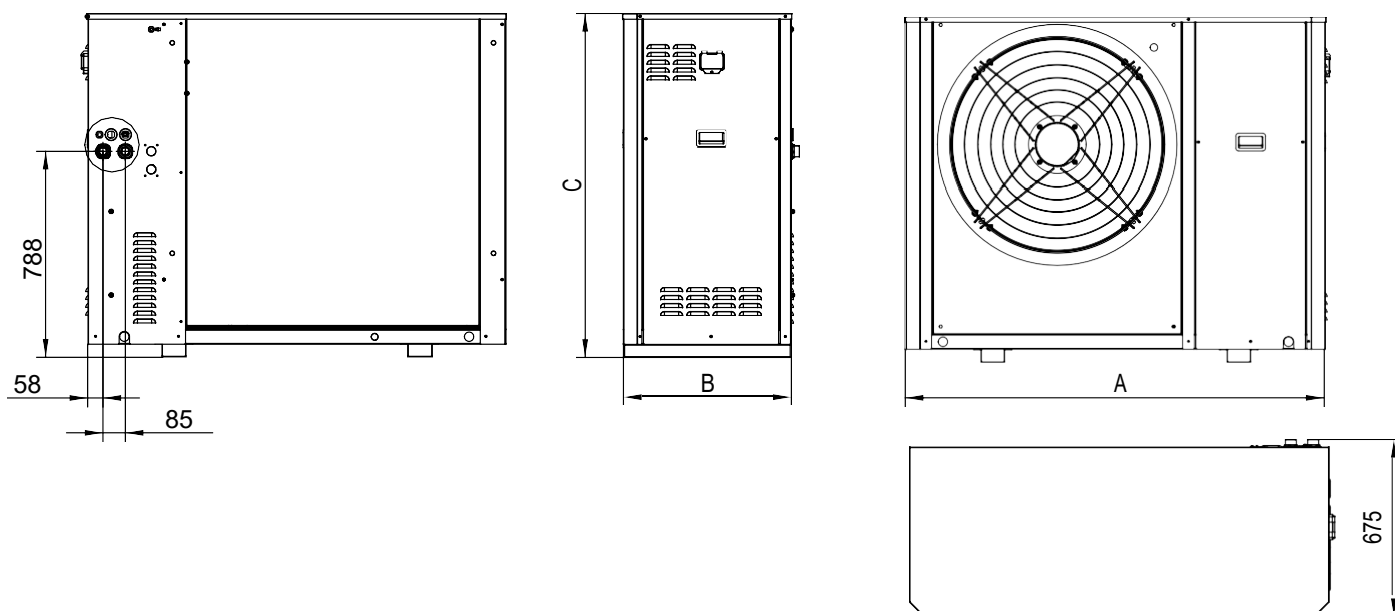


Nel caso di venti con velocità superiori ai 13,9-17,1 m/s (vento forte secondo la scala Beaufort) si consiglia l'uso di barriere frangivento.



Si invita a fare sempre una valutazione di impatto ambientale in base ai dati di potenza e pressione sonora riportati nel capitolo dei dati tecnici e ai limiti di emissioni sonore in base all'area di installazione dell'unità, in riferimento al DPCM del 14/11/1997. Una valutazione deve essere fatta anche nel caso in cui l'unità sia installata in prossimità di lavoratori, secondo il D. LGS. 81/2008 Art. 189 e seguenti.

## 5.5 DIMENSIONI



### 5.5.1 Modello HP\_OWER 260RK

IN/OUT: 1" M G

E: ingresso alimentazione elettrica

Dimensioni e pesi		
Modello		HP_OWER 260RK
A - Lunghezza	mm	1600
B - Profondità	mm	680
C - Altezza	mm	1315
Peso di spedizione	kg	250
Peso in esercizio	kg	240

## 5.5.2 Modello HP\_OWER 320RK

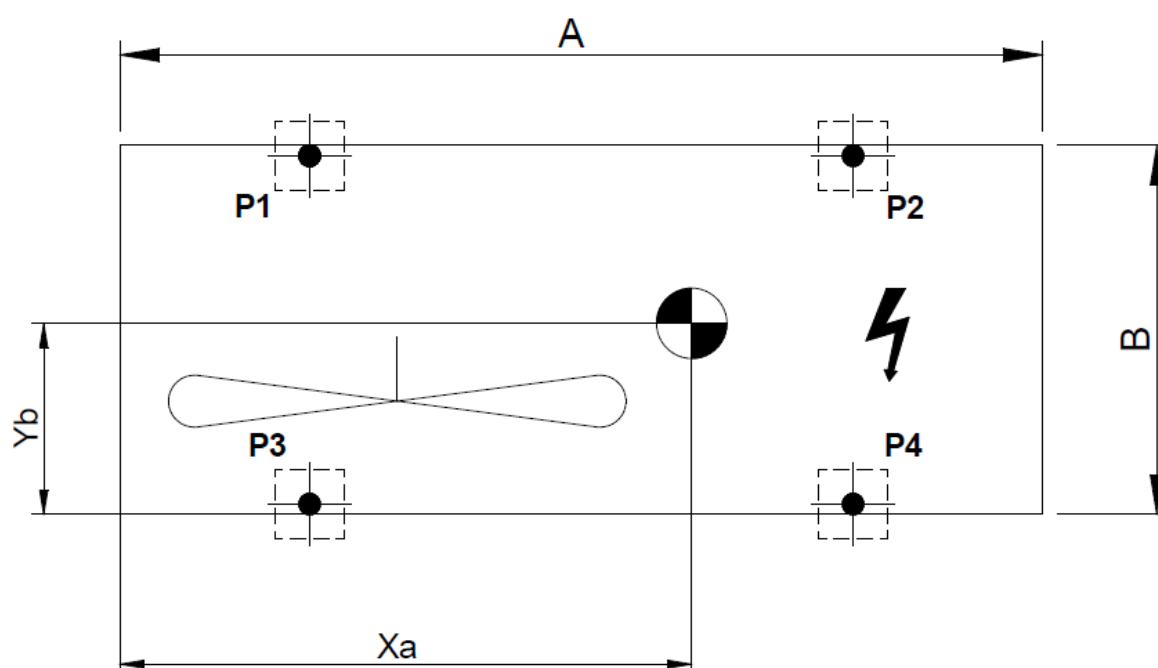
IN/OUT: 1"1/4 M G

E: ingresso alimentazione elettrica

Dimensioni e pesi		
Modello	HP_OWER 320RK	
A - Lunghezza	mm	1600
B - Profondità	mm	680
C - Altezza	mm	1315
Peso di spedizione	kg	265
Peso in esercizio	kg	255

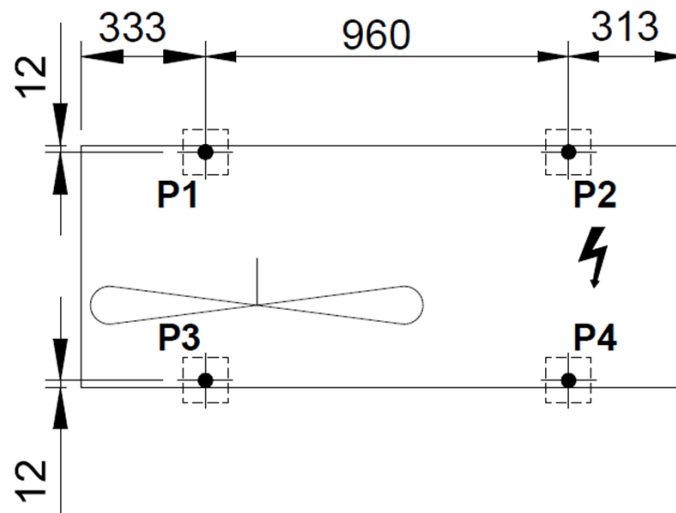
## 5.6 POSIZIONAMENTO DEL BARICENTRO E DEGLI ANTIVIBRANTI

La posizione del baricentro di ciascuna macchina è indicata nelle tabelle, con riferimento alle dimensioni riportate nell'immagine.



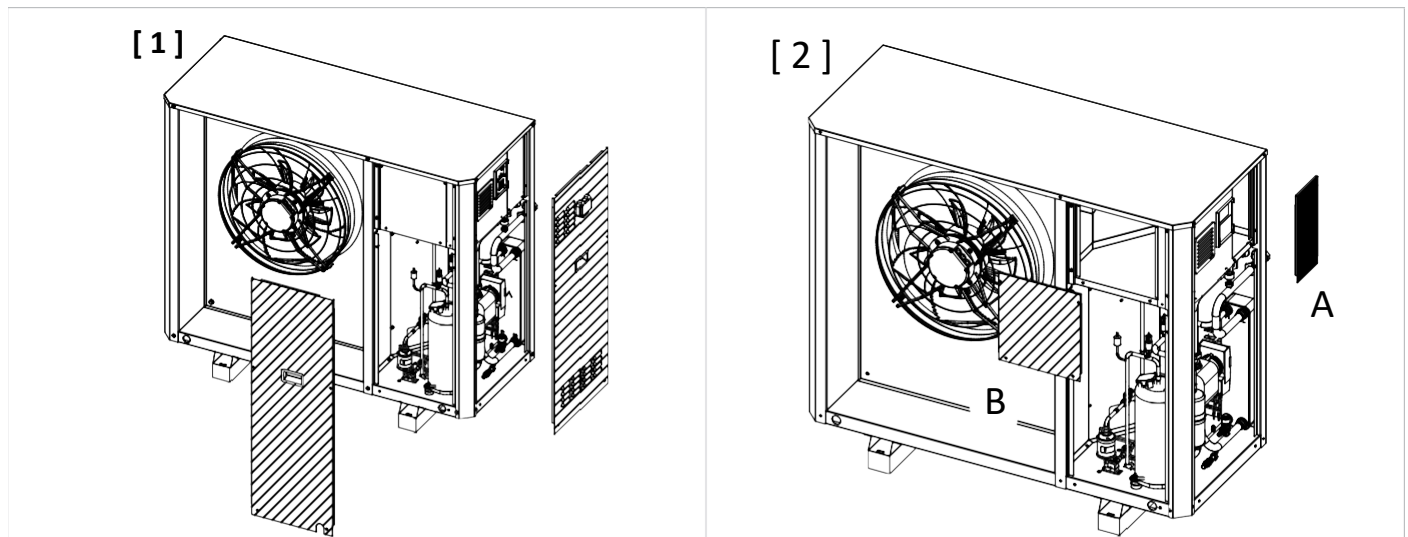
Modelli	Peso di spedizione [kg]	Peso in esercizio [kg]	A [mm]	B [mm]	Xb [mm]	Yb [mm]
HP_OWER 260RK	250	240	1600	680	1040	320
HP_OWER 320RK	265	255	1600	680	1035	330

Le posizioni previste per l'installazione degli antivibranti per ogni tipologia di macchina sono riportate nelle immagini che seguono.



## 5.7 ACCESSO ALLE PARTI INTERNE

### 5.7.1 Capitoli personalizzati per ogni serie



1. Rimuovere i due pannelli di accesso al vano componenti svitando le viti come riportato in figura 1
2. Per accedere alla morsettiera di alimentazione elettrica rimuovere il pannello A svitando le viti come riportato in figura 2
3. Per accedere alla morsettiera utente rimuovere il pannello B svitando le viti come riportato in figura 2
4. Inserire i cavi nei passacavi predisposti sul lato posteriore della macchina per collegarli all'impianto
5. Richiudere il quadro elettrico e i pannelli di accesso al vano componenti della macchina attraverso le viti precedentemente tolte.



Le suddette operazioni devono avvenire a macchina spenta e scollegata dall'alimentazione (tramite apposito sezionatore a cura dell'installatore).  
Operazioni a cura di personale qualificato.



Al termine dei lavori, richiudere tutte le coperture rimosse con tutte le viti in dotazione e con le guarnizioni (se predisposte).

## 5.8 COLLEGAMENTI IDRAULICI

Le connessioni idrauliche devono essere eseguite in conformità alle normative nazionali o locali; le tubazioni possono essere realizzate in acciaio, acciaio zincato, o PVC. Le tubazioni devono essere accuratamente dimensionate in funzione della portata d'acqua nominale dell'unità e delle perdite di carico del circuito idraulico. Tutti i collegamenti idraulici devono essere isolati utilizzando materiale a celle chiuse di adeguato spessore. Il refrigeratore deve essere collegato alle tubazioni utilizzando giunti flessibili nuovi, non riutilizzati. Si raccomanda di installare nel circuito idraulico i seguenti componenti:

- Termometri a pozzetto per la rilevazione della temperatura nel circuito.
- Saracinesche manuali per isolare il refrigeratore dal circuito idraulico.
- Filtro metallico a Y e un defangatore (installati sul tubo di ritorno dall'impianto) con maglia metallica non superiore ad 1mm (obbligatorio per mantenere la validità della garanzia).
- Gruppo di caricamento e valvola di scarico dove necessario.



**ATTENZIONE:** Accertarsi, nel dimensionamento delle tubazioni, di non superare la perdita massima lato impianto riportata in tabella dati tecnici (vedere prevalenza utile).



**ATTENZIONE:** collegare le tubazioni agli attacchi utilizzando sempre il sistema chiave contro chiave.



**ATTENZIONE:** realizzare uno scarico idoneo per la valvola di sicurezza.



**ATTENZIONE:** il vaso di espansione, da prevedere esternamente, deve essere opportunamente dimensionato in funzione del tipo e volume del fluido, della variazione delle temperature e delle pressioni nell'impianto.



**ATTENZIONE:** La tubazione di ritorno dall'impianto deve essere in corrispondenza dell'etichetta "INGRESSO ACQUA" altrimenti l'evaporatore potrebbe ghiacciare.



**ATTENZIONE:** È obbligatorio installare un filtro metallico (con maglia non superiore ad 1mm) e un defangatore sulla tubazione di ritorno dall'impianto etichettata "INGRESSO ACQUA". Se il flussostato viene manipolato o alterato, o se il filtro metallico e il defangatore non sono presenti sull'impianto la garanzia viene a decadere immediatamente. Il filtro e il defangatore devono essere tenuti puliti, quindi bisogna assicurarsi che dopo l'installazione dell'unità siano ancora puliti e controllarli periodicamente.



Tutte le unità escono dall'azienda fornite di flussostato (installato in fabbrica). Se il flussostato viene manomesso o rimosso o se il filtro acqua e il defangatore non dovessero essere presenti nell'unità, la garanzia non sarà ritenuta valida. Riferirsi allo schema elettrico allegato all'unità per il collegamento del flussostato. Non ponticellare mai le connessioni del flussostato nella morsettiere.



L'impianto di riscaldamento e le valvole di sicurezza devono essere conformi ai requisiti della norma EN 12828.

### 5.8.1 Caratteristiche dell'acqua di impianto

Per garantire il corretto funzionamento dell'unità è necessario che l'acqua sia adeguatamente filtrata (si veda quanto riportato all'inizio del presente paragrafo) e che le quantità di sostanze disciolte sia minimo. Qui di seguito riportiamo i valori massimi consentiti.

CARATTERISTICHE CHIMICO-FISICHE MASSIME CONSENTITE PER L'ACQUA DI IMPIANTO	
PH	7,5 - 9
Conduttività elettrica	100 - 500 µS/cm
Durezza totale	4,5 - 8,5 dH
Temperatura	< 65°C
Contenuto di ossigeno	< 0,1 ppm
Quantità max. glicole	40 %
Fosfati (PO4)	< 2ppm
Manganese (Mn)	< 0,05 ppm
Ferro (Fe)	< 0,3 ppm
Alcalinità (HCO3)	70 - 300 ppm

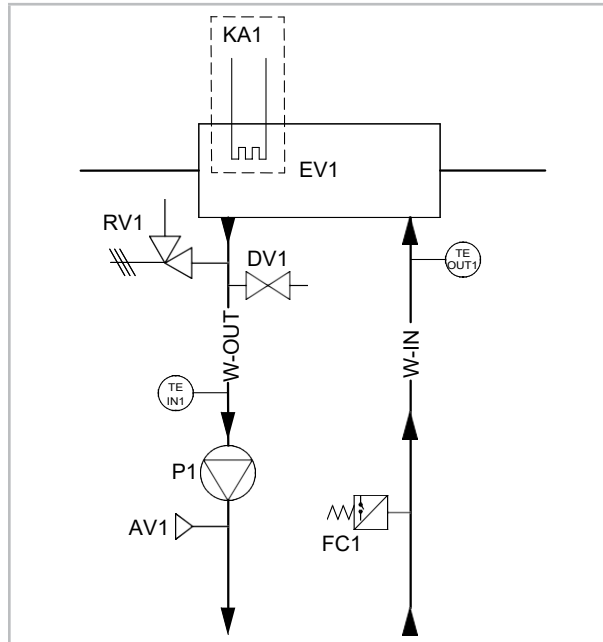


**CARATTERISTICHE CHIMICO-FISICHE MASSIME CONSENTITE PER L'ACQUA DI IMPIANTO**

Ioni cloro (Cl <sup>-</sup> )	< 50 ppm
Ioni solfato (SO <sub>4</sub> )	< 50 ppm
Ione solfuro (S)	Nessuno
Ioni ammonio (NH <sub>4</sub> )	Nessuno
Silice (SiO <sub>2</sub> )	< 30 ppm

**5.8.2 Schema idraulico all'interno dell'unità**

Si riporta di seguito lo schema idraulico di collegamento all'unità



**LEGENDA**

EV	1	SCAMBIATORE DI CALORE A PIASTRE	W-IN		INGRESSO ACQUA
DV	1	RUBINETTO SCARICO	W-OUT		USCITA ACQUA
RV	1	VALVOLA DI SICUREZZA	P	1	CIRCOLATORE ELETTRONICO
TE IN	1	SONDA TEMPERATURA ACQUA INGRESSO UTENZA	AV	1	VALVOLA DI SFIATO ARIA AUTOMATICA
TE OUT	1	SONDA TEMPERATURA ACQUA USCITA UTENZA	FC	1	FLUSSOSTATO
KA1		Accessorio installato a bordo, kit antigelo			

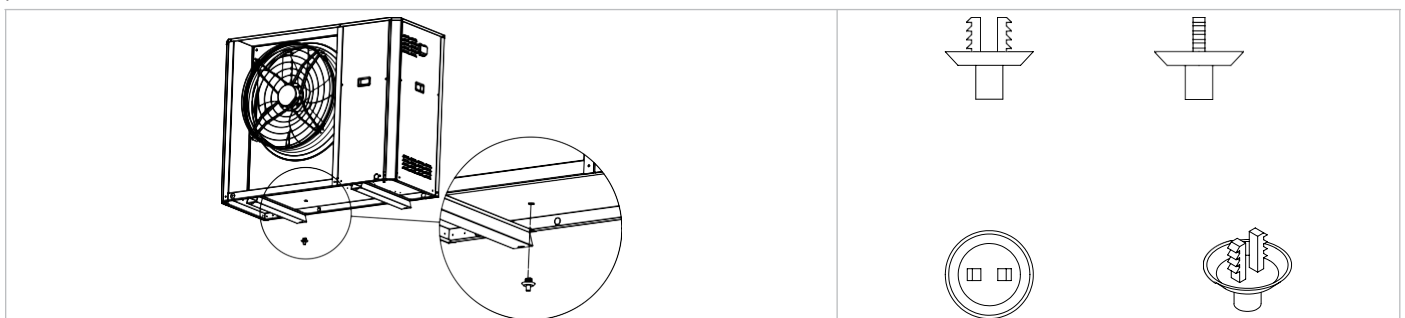
In ogni unità è compresa comunque una valvola di sicurezza con pressione di apertura 6 bar.



**ATTENZIONE:** È raccomandato di collegare lo sfogo della valvola di sicurezza in opportuno convogliatore/scarico. In caso contrario l'acqua scaricata potrebbe ristagnare nell'intorno della macchina e diventare fonte di pericolo per scivolamento/caduta.

**5.8.3 Sistema di scarico condensa**

Essendo i tubi ben coibentati, la produzione di condensa è minima e non comporta l'accumularsi di acqua all'interno del vano frigo. Tutte le pompe di calore sono dotate sul basamento di un foro per lo scarico della condensa, che risulta abbondante soprattutto nella fase post-sbrinamento.



PER LE UNITA' A POMPA DI CALORE, IN CLIMA PARTICOLARMENTE RIGIDO, SI CONSIGLIA L'INSTALLAZIONE DELL'ACCESSORIO KA CHE EVITA LA FORMAZIONE DI GHIACCIO SUL BASAMENTO.



**ATTENZIONE:** per le unità a pompa di calore, nel caso in cui non venga utilizzato il sistema di canalizzazione predisposto, una limitata quantità di acqua (possibile ghiaccio nel periodo invernale) proveniente dal sistema di scarico condensa si può depositare in prossimità dell'unità, con conseguente pericolo di scivolamento/caduta.

#### 5.8.4 Carico / Scarico impianto



**ATTENZIONE:** supervisionare tutte le operazioni di carico/reintegro.

**ATTENZIONE:** prima di procedere al carico/reintegro dell'impianto, togliere l'alimentazione elettrica alle unità.

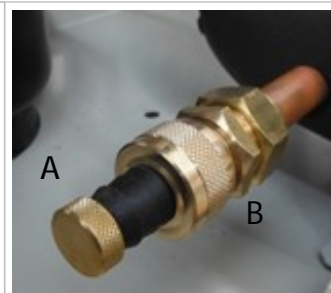
**ATTENZIONE:** il carico/reintegro dell'impianto deve sempre avvenire in condizioni di pressione controllata (1÷3 bar). Accertarsi che sia stato installato sulla linea di carico/reintegro un riduttore di pressione e una valvola di sicurezza.

**ATTENZIONE:** l'acqua sulla linea di carico/reintegro deve essere opportunamente pre-filtrata da eventuali impurità e particelle in sospensione. Accertarsi che sia stato installato un filtro a cartuccia estraibile e un defangatore.

**ATTENZIONE:** periodicamente controllare e procedere a sfiatare l'aria che si accumula nell'impianto.

**ATTENZIONE:** prevedere una valvola di sfiato aria automatica nel punto più alto dell'impianto.

Qualora si rendesse necessario rabboccare l'impianto o adeguare il titolo di glicole, è possibile utilizzare il rubinetto di servizio. Svitare il tappino del rubinetto di servizio (A) e collegare al portagomma un tubo da 14 o 12 mm (misure di diametro interno – verificare il modello di rubinetto installato sulla propria unità) connesso alla rete idrica, quindi caricare l'impianto svitando l'apposita ghiera (B). Ad operazione avvenuta, serrare nuovamente la ghiera (B) e riavvitare il tappino (A). E' in ogni caso raccomandabile per il caricamento dell'impianto l'utilizzo di un rubinetto esterno la cui predisposizione è a cura dell'installatore.



#### 5.8.5 Valvola di sfiato aria

L'unità è provvista di una valvola di sfogo aria che consente di eliminare in modo automatico l'aria accumulata all'interno del circuito, evitando: effetti indesiderati quali prematura corrosione e usura, minor rendimento e resa di scambio ridotta.

Il dispositivo ha anche una funzione di sicurezza in quanto, in caso di rottura dello scambiatore, permette la fuoriuscita del gas refrigerante nell'aria esterna evitandone il trasporto verso i terminali interni.

È possibile lasciare la valvola in posizione chiusa chiudendo il tappino sullo scarico; allentando il tappino la valvola rimane in posizione aperta e lo scarico dell'aria avviene in modo automatico.





Nel caso in cui si noti una perdita d'acqua è obbligatorio sostituire il componente, svitandolo con una chiave, come mostrato nell'immagine sottostante.



## 5.9 COLLEGAMENTI ELETTRICI

Verificare che l'alimentazione elettrica corrisponda ai dati nominali dell'unità (tensione, fasi, frequenza) riportati sulla targhetta nel pannello laterale dell'unità. La connessione elettrica deve essere realizzata secondo lo schema elettrico allegato all'unità ed in conformità alle normative locali ed internazionali (prevedere interruttore generale magnetotermico, interruttori differenziali per singola linea, adeguata messa a terra impianto, etc.).



**ATTENZIONE:** Prima di iniziare qualsiasi operazione assicurarsi che l'alimentazione elettrica sia disconnessa.



**ATTENZIONE:** È necessario rispettare gli spazi minimi riportati per poter effettuare le connessioni elettriche.



**ATTENZIONE:** È a cura dell'installatore prevedere un sistema di sezionamento (es. interruttore generale magnetotermico) a monte delle connessioni elettriche dell'unità.



**ATTENZIONE:** La tensione di alimentazione non deve subire variazioni superiori a  $\pm 10\%$  del valore nominale. Se questa tolleranza non dovesse essere rispettata si prega di contattare l'ente erogatore di energia elettrica. L'alimentazione elettrica deve rispettare i limiti citati, in caso contrario la garanzia viene a decadere immediatamente.



**ATTENZIONE:** Se il cavo di alimentazione è danneggiato, esso deve essere sostituito dal personale qualificato, in modo da prevenire ogni rischio.



**ATTENZIONE:** Eventuali apparecchi posti nelle vicinanze possono effettuare/subire disturbi elettromagnetici a/da l'unità. Tenere presente questo rischio nel sito di installazione. Viene raccomandato di alimentare elettricamente l'unità con una linea e protezioni adeguate ed utilizzare un cavidotto indipendente.



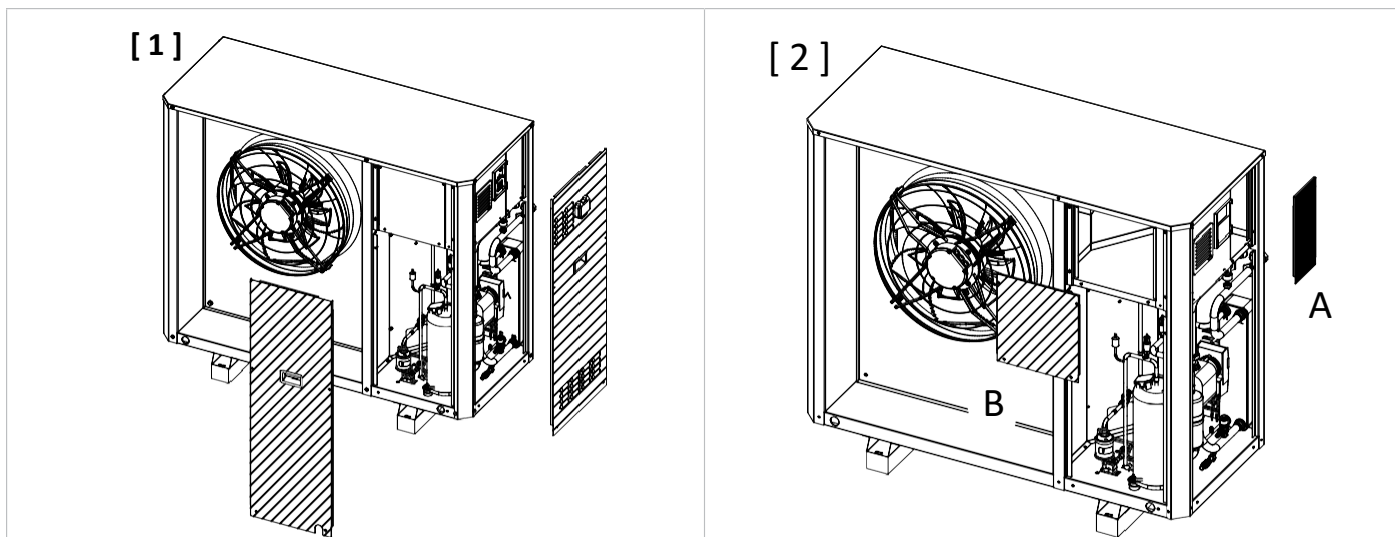
**ATTENZIONE:** Il pannello controllo remoto è collegato al refrigeratore da 4 cavi con una sezione di 1,5 mm<sup>2</sup>. I cavi dell'alimentazione devono essere separati dai cavi di controllo remoto. Massima distanza 50 metri.



**ATTENZIONE:** Il pannello di controllo remoto non può essere installato in un'area con forti vibrazioni, gas corrosivi, eccesso di sporco o alta umidità. Lasciare libera l'area vicino al raffreddamento.

## 5.9.1 Accesso al quadro elettrico

Di seguito è illustrata la procedura per l'accesso al quadro elettrico



1. Rimuovere i due pannelli di accesso al vano componenti svitando le viti come riportato in figura 1
2. Per accedere alla morsettiera di alimentazione elettrica rimuovere il pannello A svitando le viti come riportato in figura 2
3. Per accedere alla morsettiera utente rimuovere il pannello B svitando le viti come riportato in figura 2
4. Inserire i cavi nei passacavi predisposti sul lato posteriore della macchina per collegarli all'impianto
5. Richiudere il quadro elettrico e i pannelli di accesso al vano componenti della macchina attraverso le viti precedentemente tolte.



Le suddette operazioni devono avvenire a macchina spenta e scollegata dall'alimentazione (tramite apposito sezionatore a cura dell'installatore).  
Operazioni a cura di personale qualificato.



Al termine dei lavori, richiudere tutte le coperture rimosse con tutte le viti in dotazione e con le guarnizioni (se predisposte).

## 5.9.2 Alimentazione elettrica



I collegamenti elettrici devono essere eseguiti esclusivamente da **PERSONALE QUALIFICATO**, in conformità alla normativa vigente.



Accertarsi di installare un collegamento di terra adeguato, una messa a terra incompleta può provocare folgorazioni elettriche. Il costruttore non può essere considerato responsabile per eventuali danni causati dalla mancata o inefficace messa a terra.

I cavi di alimentazione, le protezioni elettriche ed i fusibili di linea devono essere dimensionati in accordo con quanto riportato nello schema elettrico dell'unità e nei dati elettrici contenuti nella tabella delle caratteristiche tecniche.

Usare una linea di alimentazione dedicata, non alimentare l'apparecchio attraverso una linea alla quale sono collegate altre utenze. Fissare i cavi di alimentazione in modo saldo e assicurarsi che non vadano in contatto con angoli vivi. Utilizzare cavi a doppio isolamento con fili in rame. Il collegamento di terra deve essere eseguito per primo in fase di allacciamento, viceversa va tolto per ultimo in fase di scollegamento dell'unità. Nel caso di un eventuale allentamento del cavo di alimentazione, deve essere garantito che il tensionamento dei conduttori attivi avvenga prima di quello del filo di terra.

Sulla linea di alimentazione deve essere installato un interruttore generale o un dispositivo per lo scollegamento con adeguato potere di interruzione, che disponga di una separazione dei contatti in tutti i poli. L'interruttore di dispersione a terra deve essere compatibile con gli apparecchi ad inverter, si consiglia di installare un interruttore differenziale di tipo B o F, l'installazione di un interruttore di tipo diverso potrebbe dar luogo a scatti intempestivi.

Nella tabella seguente vengono indicate le sezioni consigliate dei cavi per una lunghezza massima di 30 m. In ogni caso, a seconda del tipo di posa, della dislocazione fisica e della lunghezza dei cavi (sia essa inferiore o superiore a 30 m), sarà cura del progettista dell'impianto elettrico fare una scelta opportuna.

Alimentazione	Modello	Sezione cavi consigliata (lunghezza max 30 m)	Coppia di serraggio consigliata
400V / 3ph	HP OWER 260 RK	5 x 6 mm <sup>2</sup>	L1/L2/L3: 3,4 Nm – N/PE: 1 Nm
400V / 3ph	HP OWER 320 RK	5 x 6 mm <sup>2</sup>	L1/L2/L3: 3,4 Nm – N/PE: 1 Nm

Le unità sono conformi alle specifiche di compatibilità elettromagnetica, il progettista dell'impianto elettrico deve comunque fare le opportune valutazioni per garantire l'assenza di interferenze.

### 5.9.3 Morsettiera utente

La morsettiera di collegamento si trova all'interno del quadro elettrico. Per l'accesso vedere le indicazioni riportate. La morsettiera va collegata rispettando le note riportate di seguito.

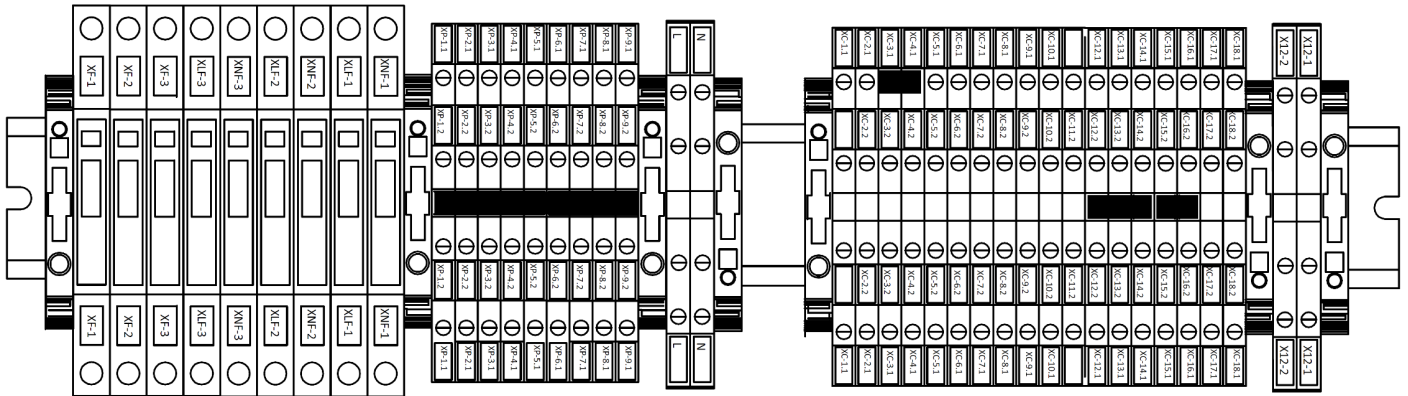
I collegamenti di seguito indicati sono standard. Altri collegamenti sono riportati nel manuale MCO del controllo bordo-macchina (vedere "TABELLE CONFIGURAZIONE UTENTE E INSTALLATORE"), a seconda delle configurazioni adottate.



**ATTENZIONE: è importante mantenere i cavi di alta tensione separati da quelli di bassissima tensione**

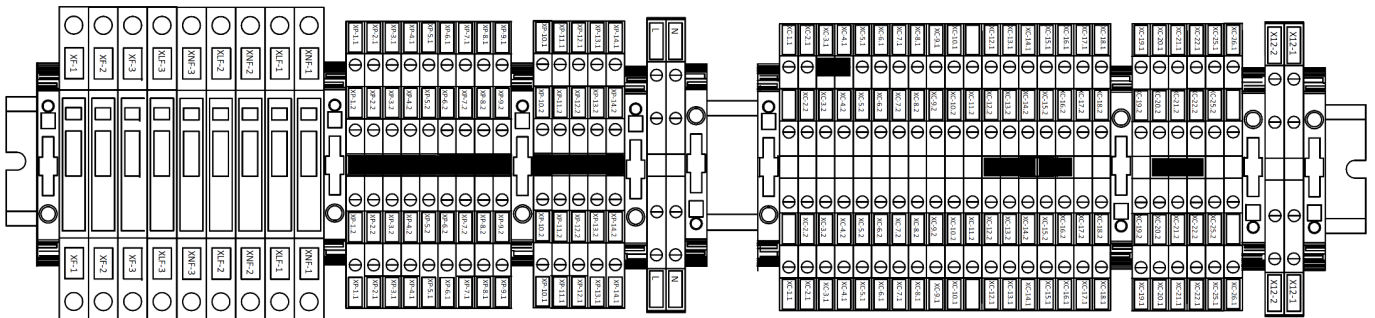
Morsetto	Collegamento	Tipo
PE	Collegare il cavo di messa a terra	Ingresso per alimentazione 3 Ph/N/PE, 400Vac, 50Hz
N	Collegare il cavo di neutro proveniente da rete	
L1	Collegare il cavo di fase L1 proveniente da rete	
L2	Collegare il cavo di fase L2 proveniente da rete	
L3	Collegare il cavo di fase L3 proveniente da rete	
XC-2.2	Collegamento segnale modbus RTU + per tastiera remota	Comunicazione Modbus
XC-2.1	Collegamento segnale modbus RTU – per tastiera remota	
XC-1.1	Collegamento riferimento massa modbus RTU per tastiera remota (GND)	
X12-1	Alimentazione tastiera remota (12V, 50Hz, 500mA)	Uscita per alimentazione 12Vac, 50Hz
X12-2	Alimentazione tastiera remota (12V, 50Hz, 500mA)	
XC-12.1/12.2	Sonda ACS (TE SAN1)	Ingresso analogico o digitale
XC-13.1/13.2	Sonda remota impianto (TE IMP1)	Ingresso analogico
XC-14.1/14.2	Doppio set point (Q4)	Ingresso analogico
XP-7.1/7.2	Uscita valvola acqua calda sanitaria (VSAN1)	Uscita in tensione monofase 230Vac, 50Hz, 5A resistivi, 1 A induttivi.
XP-8.1/8.2	Uscita valvola doppio set point (VDS1)	Uscita in tensione monofase 230Vac, 50Hz, 5A resistivi, 1 A induttivi.
XP-4.1/4.2	Uscita resistenza remota impianto	Uscita in tensione monofase 230Vac, 50Hz, 5A resistivi, 1 A induttivi.
XC-4.1/4.2	Ingresso cambio modo estate/inverno da remoto (per attivare la funzione vedi paragrafo relativo nel manuale del controllo)	Ingresso digitale libero da tensione
XC-3.1/3.2	Ingresso on/off remoto (chiuso=macchina accesa / aperto=macchina spenta)	Ingresso digitale libero da tensione
XC-19.1	Collegamento riferimento massa ingresso (GND)	Ingresso analogico in tensione 0-10V/raziometrico
XC-19.2	Collegamento ingresso in tensione 0-10V/raziometrico	
XC-20.2	Collegamento per ingresso raziometrico (+5V)	

Morsettiera



## Morsettiera GI

Morsetto	Collegamento	Tipo
XP-10.1/10.2	Segnalazione compressore	Uscita in tensione monofase 230Vac, 50Hz, 5A resistivi, 1 A induttivi.
XP-11.1/11.2	Segnalazione allarme	Uscita in tensione monofase 230Vac, 50Hz, 5A resistivi, 1 A induttivi.
XP-12.1/12.2	Segnalazione blocco	Uscita in tensione monofase 230Vac, 50Hz, 5A resistivi, 1 A induttivi.
XP-13.1/13.2	Segnalazione stagione	Uscita in tensione monofase 230Vac, 50Hz, 5A resistivi, 1 A induttivi.
XP-10.1/10.2	Segnalazione sbrinamento	Uscita in tensione monofase 230Vac, 50Hz, 5A resistivi, 1 A induttivi.



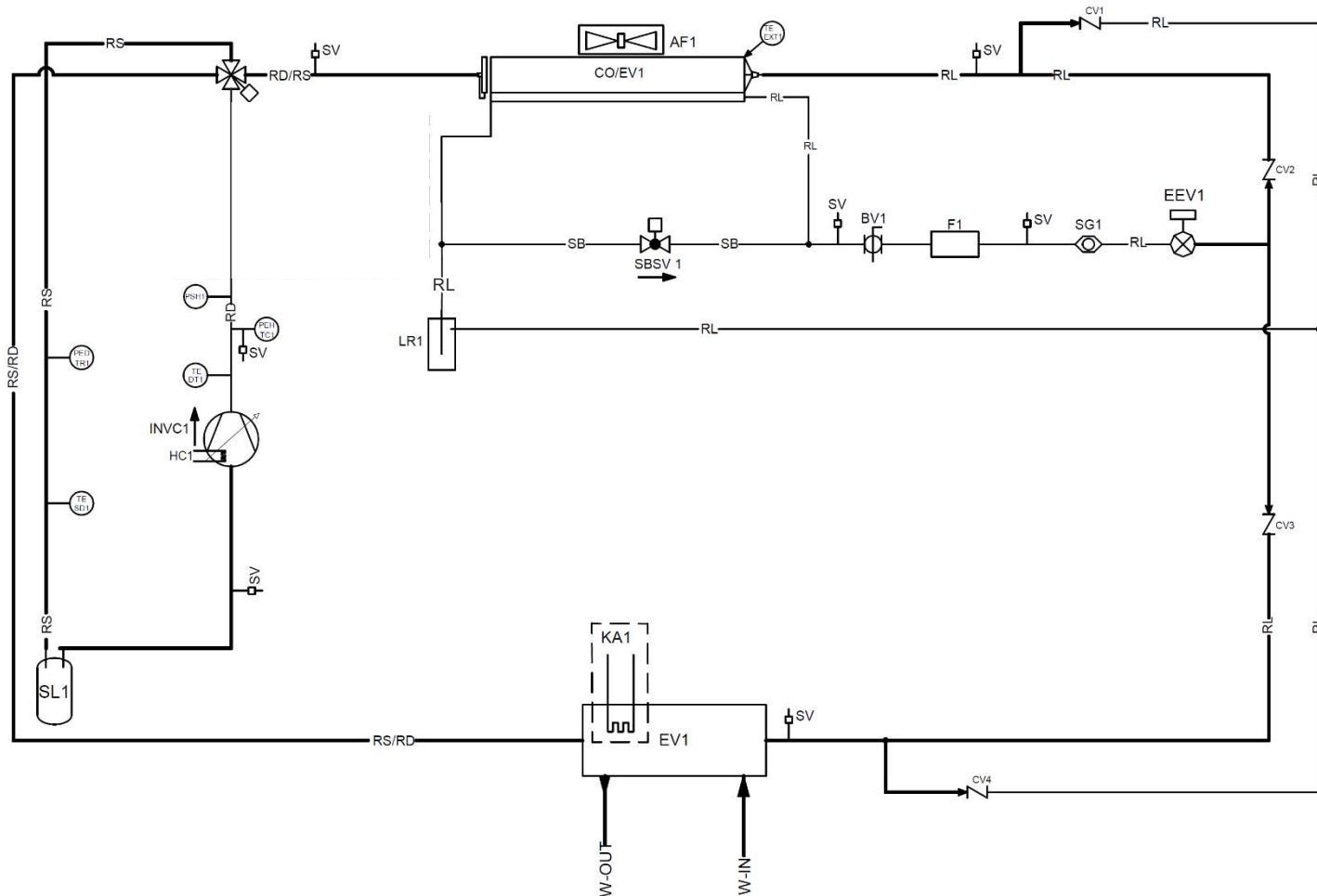
## 5.9.4 Logiche di controllo

Per approfondimenti sulle logiche di controllo consultare il relativo manuale da richiedere al CAT o all'azienda produttrice.

## 5.9.5 Fusibili

I dettagli del tipo e delle caratteristiche nominali dei fusibili sono riportati sull'etichetta della macchina, sugli schemi elettrici e sugli stessi fusibili.

## 5.10 SCHEMI FUNZIONALI



### LEGENDA

INVC	1	COMPRESSORE/VELOCITA'VARIABILE	SL	1	SEPARATORE DI LIQUIDO
CO/EV	1	BATTERIAALETTATA	YISV	1	VALVOLA4 VIEINVERSIONEDI CICLO
EV/CO	1	SCAMBIATORE APIASTRE	SB		LINEABYPASSSUBCOOLING
EEV	1	VALVOLA DI ESPANSIONE ELETTRONICA	SBSV	1	VALVOLA SOLENOIDE LINEA BYPASS
SV		ATTACCO DI CARICA	SG	1	INDICATORE DI LIQUIDO E UMIDITA'
F	1	FILTRO DISIDRATATORE	PEHTC	1	TRASDUTTORE DI ALTA PRESSIONE
HC	1	RESISTENZA CARTER	PEDTR	1	TRASDUTTORE DI BASSA PRESSIONE
AF	1	VENTILATORE ASSIALE	PSH	1	PRESSOSTATO DI ALTA PRESSIONE
RD		LINEA DI MANDATA	HKA	1	RESISTENZA ANTIGELO SCAMBIATORE
RL		LINEA DEL LIQUIDO	TE SD	1	SONDA DI TEMPERATURA ASPIRAZIONE
RS		LINEA DI ASPIRAZIONE	TE DT	1	SONDA DI TEMPERATURA SCARICO
RS/RD		LINEA ASPIRAZIONE/MANDATA	TE EXT	1	SONDA ARIA ESTERNA
RD/RS		LINEA MANDATA/ASPIRAZIONE	W-IN		INGRESSO ACQUA
BV	1	VALVOLA A SFERA	W-OUT		USCITA ACQUA
CV		VALVOLA DI NON RITORNO			
LR	1	RICEVITORE DI LIQUIDO			
---		ACCESSORI INSTALLATI A BORDO			

## 6. ACCESSORI

Di seguito sono elencati gli accessori standard e opzionali.


Descrizione	Accessorio	Di serie	Montato in fabbrica	Fornito sciolto/attivabile post consegna
Valvola di espansione elettronica		x	x	
Circolatore elettronico		x	x	
Valvola di sicurezza lato acqua		x	x	
Flussostato (segnalazione presenza flusso)		x	x	
Sonda accumulo sanitario / Sonda remota	x			x
Griglie di protezione batterie a pacco alettato	x		x	
Antivibranti in gomma	x			x
KA - Resistenze scambiatore e basamento		x	x	
Contatto pulito on/off da remoto		x	x	
Set point dinamico		x	x	
Ingresso digitale per doppio set-point		x		x
Modulo GI che comprende: - Segnalazione stagione impianto - Segnalazione ON/OFF compressori - Segnalazione allarme generale/Segnalazione blocco macchina - Segnalazione sbrinamento	x		x	
Relè trifase per il monitoraggio di sequenza/mancanza		x	x	
Interruttore magnetotermico generale	x		x	
Predisposizione connettività BMS - protocollo ModBus incluso (CM)		x		x
Fan silent mode		x	x	



## 7. AVVIAMENTO

Prima dell'avviamento:

1. Verificare la disponibilità di schemi e manuali della macchina installata.
2. Controllare la disponibilità di schemi elettrico ed idraulico dell'impianto a cui è collegata la macchina.
3. Controllare che i rubinetti di intercettazione dei circuiti idraulici siano aperti.
4. Verificare che l'impianto idraulico sia stato caricato in pressione e sfiatato dall'aria.
5. Controllare che tutti i collegamenti idraulici siano installati correttamente e che tutte le indicazioni sulle targhette siano rispettate.
6. Accertarsi che siano stati previsti accorgimenti per lo scarico condensa.
7. Verificare l'allacciamento elettrico ed il corretto fissaggio di tutti i morsetti.
8. Controllare che i collegamenti elettrici siano stati fatti secondo le norme vigenti compreso la messa a terra.
9. La tensione deve essere quella riportata sulla targhetta dell'unità.
10. Accertarsi che la tensione elettrica sia compresa entro i limiti ( $\pm 5\%$ ) di tolleranza.
11. Controllare che le resistenze elettriche dei compressori siano alimentate correttamente.
12. Verificare che non ci siano perdite di gas.
13. Prima di procedere all'accensione controllare che tutti i pannelli di chiusura siano posizionati e fissati con le apposite viti.

	<b>ATTENZIONE:</b> L'unità deve essere collegata alla rete elettrica e messa in STAND-BY (alimentata) chiudendo l'interruttore generale almeno 12 ore prima dell'avviamento, per permettere alle resistenze di riscaldare adeguatamente il carter del compressore (le resistenze sono automaticamente alimentate quando l'interruttore è chiuso). Le resistenze lavorano correttamente se dopo alcuni minuti la temperatura del carter del compressore è di 10÷15°C superiore alla temperatura ambiente.
	<b>ATTENZIONE:</b> controllare che il peso delle tubazioni non gravi sulla struttura della macchina.
	<b>ATTENZIONE:</b> Per l'arresto temporaneo dell'unità non togliere mai tensione tramite l'interruttore principale, questa operazione deve essere usata solo per disconnettere l'unità dall'alimentazione nel caso di pause prolungate (es. arresti stagionali etc.). Inoltre, mancando l'alimentazione, le resistenze del carter non vengono alimentate, con conseguente pericolo di rottura dei compressori all'accensione dell'unità.
	<b>ATTENZIONE:</b> Non modificare i collegamenti elettrici dell'unità altrimenti la garanzia decade immediatamente.
	<b>ATTENZIONE:</b> La modalità di funzionamento estate/inverno, disponibile solo sulle unità in pompa di calore, deve essere selezionata all'inizio della relativa stagione. Cambiamenti frequenti e repentini di questa operazione devono essere evitati in modo da non provocare danni ai compressori.
<b>ATTENZIONE:</b> Alla prima installazione e avviamento assicurarsi che la macchina funzioni correttamente sia in caldo che in freddo.	

### 7.1 ACCENSIONE UNITÀ

Per alimentare elettricamente la macchina, ruotare la maniglia esterna del sezionatore verso la posizione di ON (indica- ta con "I"). Il display bordo macchina si accende solo se la sequenza fasi è corretta (verifica da fare durante primo avviamento). Tra uno spegnimento e la successiva accensione attendere un tempo minimo di 1 minuto.

## 7. INDICAZIONI PER L'UTENTE

Annotare i dati identificativi dell'unità in modo da poterli fornire al centro assistenza in caso di richiesta di intervento.

	<b>La targa di identificazione applicata sulla macchina riporta i dati tecnici e prestazionali dell'apparecchiatura. In caso di manomissione, asportazione o deterioramento, richiederne un duplicato al Servizio Assistenza Tecnica.</b>
	<b>La manomissione, l'asportazione e il deterioramento della targa di identificazione rende difficoltosa qualsiasi operazione di installazione, manutenzione e di richiesta di parti di ricambio.</b>

Si consiglia di tenere traccia degli interventi effettuati sull'unità, in questo modo sarà facilitata un'eventuale ricerca guasti. In caso di guasto o malfunzionamento:

- verificare il tipo di allarme per comunicarlo al centro assistenza;
- rivolgersi ad un centro assistenza autorizzato;
- se richiesto dal centro di assistenza, disattivare subito l'unità senza resettare l'allarme;
- richiedere l'utilizzo di ricambi originali.

## 8. SPEGNIMENTI PER LUNGI PERIODI

Le modalità di spegnimento dell'impianto dipendono dal sito di applicazione e dal tempo previsto di sosta dell'impianto. Qualora l'unità sia provvista di sistema antigelo, anche a unità spenta (posizione "off" del sistema a bordo unità).



Il sistema di anticongelamento rimane in funzione se garantita la continuità di fornitura elettrica agli apparecchi

Se è prevista l'inattività del sistema per un lungo periodo di tempo è consigliato comunque lo svuotamento idraulico dell'impianto a meno che non sia presente una quantità adeguata di glicole.

Per spegnere completamente l'unità dopo aver svuotato l'impianto:

- Spegnimento delle unità con l'interruttore di ciascun apparecchio su "OFF".
- Chiudere i rubinetti dell'acqua
- Posizionare l'interruttore differenziale generale su "OFF" (qualora sia stato installato a monte del sistema).



Se la temperatura scende sotto lo zero c'è serio pericolo di gelo: prevedere una miscela di acqua e glicole nell'impianto, diversamente svuotare l'impianto idraulico ed i circuiti idraulici della pompa di calore.



**ATTENZIONE:** il funzionamento, seppur transitorio, con temperatura dell'acqua inferiore a +5°C non è garantito sulla base dei limiti stabiliti. Prima di riaccendere l'unità dopo uno spegnimento di lungo periodo, accertarsi pertanto che la temperatura del fluido sia superiore o almeno uguale a +5°C.  
Nelle versioni predisposte per il funzionamento a bassa temperatura (-8°C/+4°C) si deve sempre verificare la concentrazione di glicole presente e il relativo punto di congelamento. Al di sotto di tale temperatura è vietato avviare l'unità.

## 9. MANUTENZIONE E CONTROLLI PERIODICI



**ATTENZIONE:** Tutte le operazioni descritte in questo capitolo DEVONO ESSERE SEMPRE ESEGUITE DA PERSONALE QUALIFICATO. Prima di effettuare qualsiasi intervento sull'unità o di accedere a parti interne, assicurarsi di aver sconnesso l'alimentazione elettrica.



**ATTENZIONE:** Prima di iniziare a lavorare è necessario effettuare dei controlli di sicurezza che assicurino che il rischio combustione sia ridotto al minimo. Il lavoro deve essere intrapreso seguendo una procedura controllata, per ridurre al minimo il rischio di presenza di gas o vapori infiammabili mentre si sta eseguendo il lavoro. La zona deve essere controllata con apposito rilevatore di fluidi frigoriferi prima e durante il lavoro.



La manutenzione deve essere effettuata solo in condizioni meteo adeguate alle operazioni previste.



**ATTENZIONE:** è possibile che una certa quantità di olio del compressore si depositi nelle tubazioni del circuito frigo, specialmente in corrispondenza di curvature. In caso di operazioni di manutenzione nelle quali è necessario dissaldare i tubi, è vivamente consigliato di procedere con il taglio degli stessi e non con la dissaldatura mediante cannello, in quanto la fiamma innesca l'eventuale olio presente.



È vietato caricare i circuiti frigoriferi con un refrigerante diverso da quello indicato sulla targhetta di identificazione. L'utilizzo di un refrigerante differente può causare gravi danni al compressore.



È vietato utilizzare oli differenti da quelli indicati nel presente manuale. L'utilizzo di un olio differente può causare gravi danni al compressore



Le testate e la tubazione di mandata del compressore si trovano di solito a temperature piuttosto elevate.



Prestare particolare cautela quando si opera in prossimità delle batterie.  
Le alette di alluminio sono particolarmente taglienti e possono provocare gravi ferite.



Usare sempre i dispositivi di protezione individuale adeguati.



Dopo le operazioni di manutenzione, richiudere i pannelli fissandoli con le viti di fissaggio. Prestare particolare attenzione alla corretta chiusura della scatola del quadro elettrico.



Dopo le operazioni di manutenzione, prestare attenzione al corretto serraggio del pressacavo predisposto per il passaggio del cavo elettrico di alimentazione.



È consigliato far eseguire i controlli e le manutenzioni periodiche da personale specializzato. Il regolamento UE n.517/2014 stabilisce che gli utenti devono far eseguire regolarmente i controlli degli impianti, verificandone la tenuta ed eliminando le eventuali perdite nel più breve tempo possibile. Verificare l'obbligatorietà e la documentazione necessaria sul regolamento n.517/2014 e sue successive modifiche o abrogazioni.

Di seguito sono previste attività consigliate (R), ed attività obbligatorie (M), per un corretto funzionamento dell'unità. Le attività obbligatorie devono essere eseguite da un servizio clienti autorizzato che rilasci un certificato corrispondente. Il mancato rispetto di tali attività comporta la decadenza della garanzia e potrebbe ridurre notevolmente la vita utile del vostro prodotto.

OPERAZIONE	M / R
Riempimento del circuito acqua.	R
Presenza di bolle nel circuito acqua.	R
Controllare il corretto funzionamento degli organi di controllo e di sicurezza.	M
Controllare che non vi siano perdite d'olio dal compressore.	R
Controllare che non vi siano perdite d'acqua nel circuito idraulico.	R
Controllare che il flussostato funzioni correttamente.	M
Controllare che le resistenze carter siano alimentate e funzionanti.	R
Pulire i filtri metallici del circuito idraulico.	M
Pulire la batteria alettata tramite aria compressa o getto d'acqua.	R
Controllare che i terminali elettrici sia all'interno del quadro elettrico che nelle morsettiere del compressore siano ben fissati.	M
Serraggio connessioni idrauliche.	R
Controllare il fissaggio e il bilanciamento delle ventole.	R
Pulire i filtri aria del quadro elettrico o sostituirli, se necessario (quando presenti).	M
Corretta tensione elettrica e sbilanciamento fasi (a vuoto e sotto carico)	R
Corretto assorbimento.	R
Verifica della carica di refrigerante ed eventuali perdite.	M
Verifica pressioni di lavoro, surriscaldamento e sottoraffreddamento.	R
Efficienza pompa di circolazione.	R
Se l'unità deve rimanere per un lungo periodo fuori servizio, scaricare l'acqua dalle tubazioni e dallo scambiatore di calore. Questa operazione è indispensabile qualora durante il periodo di fermata si prevedono temperature ambiente inferiori al punto di congelamento del fluido utilizzato.	M
Controllare presenza corrosioni/ossidazioni.	R
Controllare fissaggio pannellature.	R
Controllare qualità dell'acqua (vedere capitolo Caratteristiche dell'acqua di impianto) e l'eventuale concentrazione di glicole.	M
Controllare le perdite di carico di eventuali filtri disidratatori sulla linea del liquido.	R
Controllare la valvola di sicurezza lato idronico in accordo con EN 806-5	R

## 9.1 PULIZIA DELLA BATTERIA ALETTATA

Per eseguire una corretta pulizia, seguire le istruzioni sotto riportate:

- Rimuovere lo sporco superficiale. Depositi tipo foglie, fibre etc dovranno essere rimosse utilizzando un aspirapolvere (utilizzare un pennello o altro accessorio morbido evitando accuratamente lo sfregamento con parti metalliche o abrasive). Se si decide di utilizzare aria compressa è necessario prestare attenzione a mantenere il flusso dell'aria sempre perpendicolare alla superficie della batteria onde evitare di piegare le alette di alluminio. Prestare attenzione a non piegare le alette con l'ugello della lancia dell'aria compressa.
- Sciacquare. Sciacquare con acqua. È possibile utilizzare sostanze chimiche (detergenti specifici per batterie alettate). Sciacquare facendo scorrere l'acqua all'interno di ogni singolo passaggio delle alette, finché non risultano perfettamente pulite. Prestare attenzione a dirigere il getto d'acqua perpendicolarmente alla superficie della batteria onde evitare di piegare le alette di alluminio. Evitare di colpire la batteria con il tubo dell'acqua. Si consiglia di posizionare il pollice sull'estremità del tubo di gomma per ottenere la pressione del getto d'acqua desiderato anziché utilizzare appositi ugelli che potrebbero urtare la batteria danneggiandola.



**ATTENZIONE:** Non utilizzare idropulitrici per pulire la batteria per evitare che le eccessive pressioni creino danni irreparabili. Danni causati da pulizia mediante utilizzo di sostanze chimiche non idonee o pressioni d'acqua troppo elevate, non saranno riconosciuti.

**ATTENZIONE:** Le alette di alluminio sono sottili e taglienti. Prestare molta attenzione ad utilizzare appositi DPI atti ad evitare tagli ed abrasioni. Riparare opportunamente gli occhi e viso onde evitare schizzi d'acqua e sporcizia durante il sufflaggio. Indossare scarpe o stivali waterproof ed indumenti che coprono tutte le parti del corpo.

Per unità installate in atmosfera aggressiva con alto tasso di sporcamento, la pulizia della batteria deve far parte del programma di manutenzione ordinaria. Su questo tipo di installazioni, tutte le polveri e particolati depositati sulle batterie devono essere rimossi al più presto tramite pulizia periodica seguendo le modalità sopra riportate.

## 9.2 PULIZIA DELLE SUPERFICI ESTERNE

Le lamiere dell'involucro esterno devono essere adeguatamente deterse per evitare l'accumulo di polveri/sporcizia prevenendo un inizio di corrosione. La verniciatura assicura resistenza agli agenti atmosferici ma è buona norma assicurarsi di rimuovere l'eventuale sporco presente, effettuando una pulizia delle superfici con detergente neutro e acqua, specialmente se l'unità è installata in luoghi con atmosfera aggressiva (elevato livello di inquinamento, salsedine, ecc).

## 9.3 MANUTENZIONE STRAORDINARIA

Tutti i lavori di manutenzione straordinaria devono essere eseguiti da un centro di assistenza autorizzato.

Alcuni lavori di manutenzione straordinaria possono prevedere la sostituzione di componenti rotti, che possono avere massa importante. Riportiamo qui di seguito la lista dei componenti (standard e opzionali) ed il peso approssimativo per singolo pezzo (tenere in considerazione che eventuali residui di olio, gas liquido, acqua possono aumentarne il peso). Consultare la tabella prima della fase di manutenzione (oppure riferirsi all'etichetta del componente stesso) e scegliere l'attrezzatura/la postura più idonea al lavoro che si deve svolgere tenendo conto dei limiti di carico imposti dalle norme tecniche e dallo stato di salute e capacità del lavoratore stesso.

Peso [kg]	Modello unità HP_OWER	
	260RK	320RK
Compressore	21	22
Scambiatore a piastre	8	10
Batteria di scambio termico microcanale	16	21
Ricevitore di liquido	3	3
Separatore di liquido	3,5	4
Circolatore	6,5	6,5
Ventilatore	33	33
Driver compressore	2,2	2,2
Filtro elettrico	2	2
Induttanza	6	6



## 10. MESSA FUORI SERVIZIO

Quando l'unità è giunta al termine del suo ciclo di vita e necessiti quindi di essere sostituita, vanno seguite alcune raccomandazioni:

- il refrigerante deve essere recuperato da parte di personale specializzato ed inviato ai centri di raccolta, secondo le modalità indicate dal Regolamento N. 517/2014 sui gas fluorurati a effetto serra;
- eventuali soluzioni incongelandi addizionate nel circuito idraulico devono essere recuperate e smaltite adeguatamente;
- l'olio lubrificante dei compressori va anch'esso recuperato ed inviato ai centri di raccolta;
- i componenti elettronici quali regolatori, schede driver ed inverter vanno smontati ed inviati ai centri di raccolta;
- la struttura ed i vari componenti, se inutilizzabili, vanno demoliti e suddivisi a seconda della loro natura; particolarmente il rame e l'alluminio presenti in discreta quantità nella macchina.

Queste operazioni agevolano il recupero e il riciclaggio delle sostanze, riducendo in tal modo l'impatto ambientale, secondo quanto previsto dalla Direttiva 2012/19/UE sui rifiuti di apparecchiature elettriche ed elettroniche (RAEE).

L'utente è responsabile del corretto smaltimento del prodotto, conforme alle disposizioni nazionali vigenti nel paese di destinazione. Per ulteriori informazioni si consiglia di rivolgersi alla ditta installatrice o alle autorità locali competenti.

	<p>Una messa fuori servizio dell'apparecchio non corretta può provare seri danni ambientali e mettere in pericolo l'incolumità delle persone. Si consiglia quindi di rivolgersi a persone autorizzate e con formazione tecnica, che abbiano seguito corsi di formazione riconosciuti dalle autorità competenti.</p>
	<p>E' necessario seguire le stesse accortezze descritte nei paragrafi precedenti.</p>
	<p>E' necessario porre particolare attenzione allo smaltimento del gas refrigerante.</p>
	<p>Lo smaltimento abusivo del prodotto da parte dell'utilizzatore finale comporta l'applicazione delle sanzioni previste dalla legge nel paese ove avviene lo smaltimento.</p>
	<p>Il simbolo del cassonetto barrato riportato sull'apparecchiatura indica che il prodotto, alla fine della propria vita utile, deve essere raccolto separatamente dagli altri rifiuti solidi/urbani. Le unità sono prodotte in accordo alla direttiva CE sui rifiuti di apparecchiature elettriche/elettroniche e gli effetti nocivi sull'incorretto smaltimento sono riportati nel manuale utente/installatore. L'azienda produttrice o il suo importatore/distributore sono a disposizione per rispondere ad eventuali richieste di informazioni aggiuntive.</p>

## 11. RISCHI RESIDUI

Si riportano di seguito i rischi residui correlati alle operazioni di movimentazione, installazione e al normale funzionamento dell'unità. L'eventuale mancato rispetto delle istruzioni/indicazioni riportate nel manuale (delle quali vengono dati i riferimenti in tabella) da parte di utente e installatore comporta il permanere di tali rischi, non eliminabili dal costruttore, che ha già adottato tutti gli accorgimenti progettuali necessari perché ciascun rischio sia ridotto al minimo.

Pericolo	Indicazioni / Istruzioni	Rischio residuo	Utilizzatore / Attività				
			Operatore			Utente	
			Fase di trasporto	Fase di installazione	Fase di manutenzione	Interazioni con l'unità	Normale funzionamento dell'unità
Di natura meccanica: schiacciamento causato dalla possibile instabilità dell'unità durante la movimentazione	Nel manuale utente-installatore al capitolo 5 sono indicate le modalità per una corretta movimentazione e installazione dell'unità con indicazione del baricentro, dei punti e delle attrezzature di sollevamento. Viene inoltre raccomandato l'uso dei dispositivi di protezione come richiesto dalle normative vigenti.	Mancato rispetto delle procedure di installazione da parte del tecnico installatore.	X	X			
Di natura meccanica: schiacciamento causato dalla possibile instabilità dell'unità.	Nel manuale utente-installatore al capitolo 5 sono indicate le modalità per una corretta installazione dell'unità.	Mancato rispetto delle procedure di installazione da parte del tecnico installatore.		X	X		
Di natura meccanica: Taglio/sezionamento/cesoiamento causati dalla ventola non protetta contro i contatti accidentali	Nel manuale utente-installatore al capitolo 9 sono riportate specifiche avvertenze, anche relative alla fasi di manutenzione ordinaria.	Rimozione della griglia di protezione da parte di utente o tecnico manutentore.			X	X	
Impigliamento causato dalla ventola non protetta contro i contatti accidentali	Nel manuale utente-installatore al capitolo 9 sono riportate specifiche avvertenze, anche relative alla fasi di manutenzione ordinaria.	Rimozione della griglia di protezione da parte di utente o tecnico manutentore.			X	X	
Di natura meccanica: taglio/abrasione per contatto con la batteria di scambio termico	Nel manuale utente-installatore al capitolo 9 sono contenute specifiche avvertenze da tenere in considerazione nel momento in cui si opera in prossimità della batteria.	Mancata osservanza delle avvertenze presenti nel manuale e sotto forma di etichetta.			X	X	
Di natura meccanica: scivolamento/caduta causati da ghiaccio/acqua in prossimità dell'unità come conseguenza di perdite d'acqua	Nel manuale utente-installatore al paragrafo 5.8 si raccomanda di prestare attenzione al convogliamento della valvola di sicurezza e al 5.4 vengono date indicazioni relative al piano su cui poggia l'unità. Durante la manutenzione viene raccomandato l'uso dei DPI e l'eventuale rimozione di tutti i residui d'acqua nei pressi della macchina post intervento.	Mancato rispetto delle indicazioni riportate nel manuale.			X	X	

Pericolo	Indicazioni / Istruzioni	Rischio residuo	Utilizzatore / Attività				
			Operatore			Utente	
			Fase di trasporto	Fase di installazione	Fase di manutenzione	Interazioni con l'unità	Normale funzionamento dell'unità
Di natura meccanica: taglio/abrasione causato dalla presenza di spigoli sull'involucro esterno della macchina e/o viti sporgenti sia all'esterno che all'interno dell'unità	Nel manuale utente-installatore al capitolo 9 sono indicate le modalità di corretta manutenzione. Al paragrafo 4.2 si raccomanda l'uso dei dovuti dispositivi di protezione individuale.	Mancato rispetto delle procedure e/o mancato uso dei DPI da parte del tecnico manutentore.			X	X	
Di natura meccanica: proiezione di parti o fluidi causata dal superamento dei limiti di pressione di funzionamento.	Nel manuale utente-installatore al capitolo 9 sono indicate le modalità di corretta manutenzione. Al paragrafo 4.2 si raccomanda l'uso dei dovuti dispositivi di protezione individuale.	Danneggiamento contemporaneo di entrambe le tipologie di dispositivi di protezione.			X	X	
Di natura elettrica: elettrocuzione/shock/bruciatura causata dal contatto con parti sotto tensione	Nel manuale utente-installatore al capitolo 9 sono indicate le misure di sicurezza da adottare in caso di manutenzione, pulizia o controllo dell'unità. Ogni intervento deve essere eseguito solo da personale qualificato e a macchina spenta.	Mancato rispetto delle procedure da parte del tecnico manutentore o comportamento irresponsabile da parte dell'utente.			X	X	
Di natura elettrica: effetti su impianti medici (pacemakers) causati da fenomeni elettromagnetici	Nel manuale utente-installatore al capitolo 3 si riporta il divieto di interazione diretta con l'unità da parte di persone con dispositivi medici controllati elettricamente, come pacemakers. Viene raccomandato di mantenere una distanza dal luogo di installazione dell'unità come indicato dal sistema medico utilizzato.	Mancato rispetto delle indicazioni riportate sul manuale.			X	X	
Di natura elettrica: incendio causa cortocircuito o archi elettrici	Nel manuale utente-installatore al capitolo 5 sono indicate le modalità di corretta installazione. In caso di manutenzione viene raccomandato l'uso dei dovuti dispositivi di protezione individuale.	La possibilità di innesco non può essere eliminata ma viene ridotta la sua probabilità di accadimento. Con le misure adottate si riduce la propagazione dell'incendio.			X	X	
Di natura elettrica: proiezione di particelle ed emissione di sostanze chimiche dannose a seguito di sovraccarico elettrico	Nel manuale utente-installatore al capitolo 9 viene indicato che la manutenzione deve essere svolta a macchina spenta.	Mancato rispetto delle indicazioni riportate sul manuale.			X	X	
Di natura termica: bruciatura/scottatura da contatto con superfici calde	Nel manuale utente-installatore al capitolo 9 sono indicate le misure di sicurezza da adottare in caso di manutenzione, pulizia o controllo dell'unità e i dispositivi di protezione individuale di cui munirsi.	Mancato rispetto delle procedure e/o mancato uso dei DPI da parte del tecnico manutentore.			X	X	
Generato dal rumore: disagio causato dal rumore dell'unità durante il funzionamento	Nel manuale utente-installatore al capitolo 5 viene vietata l'installazione sospesa e si invita a fare una valutazione d'impatto ambientale in base all'area di installazione dell'unità, anche nel caso di installazione in prossimità di lavoratori.	Mancata osservanza delle azioni consigliate nel manuale e dello studio dell'impatto ambientale.					X
Generato da vibrazioni: Disagio causato dalle vibrazioni dell'unità durante il funzionamento	Nel manuale utente-installatore al capitolo 5 viene vietata l'installazione sospesa e si consiglia l'uso di supporti antivibranti.	Mancata osservanza delle azioni consigliate nel manuale e dello studio dell'impatto ambientale.					X
Generato da radiazioni: radiazioni elettromagnetiche che l'unità genera durante il funzionamento	-	Nessuno.					X
Generati da materiali/sostanze: difficoltà respiratorie e/o danni a occhi e pelle causate da possibile fuoriuscita di gas refrigerante	Nel manuale utente-installatore al paragrafo 4.2 è raccomandato l'uso di mezzi di protezione personale. Si riportano anche la scheda di sicurezza del refrigerante (paragrafo 4.4) e specifiche avvertenze (paragrafo 4.5).	Mancato rispetto delle procedure da parte del tecnico manutentore.			X	X	

Pericolo	Indicazioni / Istruzioni	Rischio residuo	Utilizzatore / Attività				
			Operatore			Utente	
			Fase di trasporto	Fase di installazione	Fase di manutenzione	Interazioni con l'unità	Normale funzionamento dell'unità
Generati da materiali/sostanze: incendio/esplosione causa gas classificato come leggermente infiammabile	Nel manuale utente-installatore al capitolo 5 sono riportate specifiche indicazioni sul luogo di installazione della macchina e sui dispositivi di protezione.	Mancato rispetto delle indicazioni relative al luogo di installazione e delle adeguate procedure di manutenzione.			X		X
Generati da materiali/sostanze: infezioni causate dai batteri potenzialmente presenti nel fluido vettore (acqua tecnica)	Nel manuale utente-installatore al capitolo 3 sono riportati gli usi consentiti dell'unità.	Mancato rispetto delle indicazioni riportate sul manuale.			X		X
Generati da materiali/sostanze: bruciatura causata dalla presenza di olio all'interno del circuito frigo, innescato da fiamma cannello per saldatura	Nel manuale utente-installatore al paragrafo 4.2 è raccomandato l'uso di mezzi di protezione personale. Al capitolo 9 si consiglia, nel caso di manutenzione che prevede la dissaldatura dei tubi, di procedere con il taglio degli stessi, in quanto la fiamma del cannello per la dissaldatura innesca l'eventuale olio presente.	Mancato rispetto delle indicazioni riportate sul manuale.			X		
Generati da materiali/sostanze: bruciatura/scottatura da fuoriuscita di refrigerante	Nel manuale utente-installatore al capitolo 9 sono indicate le misure di sicurezza da adottare in caso di manutenzione, pulizia o controllo dell'unità e i dispositivi di protezione individuale di cui munirsi.	Mancato rispetto delle indicazioni riportate sul manuale.			X		X
Generati da materiali/sostanze: inquinamento causa dismissione non opportuna	Nel manuale utente-installatore al capitolo 10 si riportano le indicazioni per il corretto smaltimento.	Mancato rispetto delle indicazioni riportate sul manuale.					
Di natura ergonomica: fatica/disturbi muscoloscheletrici causati da sforzo durante manutenzione/installazione	Nel manuale utente-installatore al paragrafo 4.1 viene raccomandato il rispetto delle normative vigenti (internazionali e locali) in materia di salute e sicurezza dei lavoratori. Si consiglia di tenere, durante la manutenzione, una postura tale da non causare affaticamento e di verificare il peso del componente prima di procedere con la sua movimentazione (paragrafo 9.3).	Mancato rispetto delle indicazioni riportate sul manuale.		X	X		
Generati dall'ambiente di utilizzazione della macchina: Scivolamento/caduta causati da ghiaccio/acqua in prossimità dell'unità dovuti a scarico condensa/sbrinamento	Nel manuale utente-installatore al paragrafo 5.8.5 si tratta il sistema di scarico condensa, raccomandando di prestare attenzione al pericolo di scivolamento.	Mancato rispetto delle indicazioni riportate sul manuale.			X	X	
Generati dall'ambiente di utilizzazione della macchina: imprevisti come conseguenza di malfunzionamenti dovuti ad acqua/neve/umidità.	Nel manuale utente-installatore al capitolo 9 si raccomanda di prestare attenzione al corretto serraggio del pressacavo predisposto per il passaggio del cavo elettrico di alimentazione e al riassetto di tutte le lamiere, in particolare quelle del quadro elettrico, al fine di mantenere invariato il grado di protezione dichiarato.	Mancato rispetto delle procedure da parte del tecnico manutentore.			X	X	
Generati dall'ambiente di utilizzazione della macchina: fulmini che potenzialmente possono colpire l'unità	Nel manuale utente-installatore al capitolo 9 si raccomanda di effettuare la manutenzione solo in condizioni meteo adeguate alle operazioni previste. Viene altresì indicato che il luogo di installazione deve essere sufficientemente lontano da torri parafulmini o oggetti che potrebbero attrarre la scarica (par. 5.3). L'unità deve essere collegata elettricamente ad un impianto conforme alle normative vigenti in materia.	Mancato rispetto delle indicazioni riportate sul manuale.			X	X	

Pericolo	Indicazioni / Istruzioni	Rischio residuo	Utilizzatore / Attività				
			Operatore			Utente	
			Fase di trasporto	Fase di installazione	Fase di manutenzione	Interazioni con l'unità	Normale funzionamento dell'unità
Generati dall'ambiente di utilizzazione della macchina: disturbi elettromagnetici causati da interferenza tra apparecchi posti nelle vicinanze della macchina e la macchina stessa.	Nel manuale utente-installatore al paragrafo 5.9 si raccomanda di alimentare elettricamente l'unità tramite una linea e protezioni dedicate. E' inoltre consigliato utilizzare un cavidotto indipendente in modo da allontanare la possibilità di interazione con altri dispositivi.	Mancato rispetto delle raccomandazioni riguardanti l'impianto elettrico.					X
Generati dall'ambiente di utilizzazione della macchina: possibilità di rottura di componenti/supporti causata da corrosione e ossidazione	Nel manuale utente-installatore al capitolo 9 sono contenute specifiche avvertenze sulla manutenzione e pulizia da effettuare sulle superfici delle lamiere e delle batterie di scambio termico. Nel bollettino tecnico vengono forniti consigli sui trattamenti da scegliere in base alle condizioni ambientali.	Mancato rispetto della pulizia e manutenzione e/o l'errata valutazione degli agenti atmosferici che caratterizzano il sito di installazione.			X	X	



## 12. DATI TECNICI

CARATTERISTICHE TECNICHE		Unità	HP_OWER 260RK	HP_OWER 320RK
Cooling	Potenza frigorifera (2) min/nom/max	kW	12,5 / 26,2 / 27,7	14,8 / 31,4 / 32,7
	Potenza assorbita (2)	kW	5,56	7,08
	E.E.R. (2)	W/W	4,71	4,44
	Potenza frigorifera (1) min/nom/max	kW	7,8 / 18,7 / 22,7*	10,1 / 26,0 / 27,5*
	Potenza assorbita (1)	kW	6,19	8,65
	E.E.R. (1)	W/W	3,02	3,01
	SEER (5)	W/W	4,46	4,73
	Portata acqua (1)	L/s	0,9	1,2
Perdite di carico scambiatore lato utilizzo (1)	kPa	34,5	34,2	
Riscaldamento	Potenza termica (3) min/nom/max	kW	9,5 / 26,0 / 27,3*	11,9 / 32,1 / 33,9*
	Potenza assorbita (3)	kW	6,44	7,84
	C.O.P. (3)	W/W	4,04	4,09
	Potenza termica (4) min/nom/max	kW	9,4 / 25,8 / 27,6*	12,1 / 32,7 / 34,5*
	Potenza assorbita (4)	kW	7,86	9,9
	C.O.P. (4)	W/W	3,28	3,3
	SCOP (6)	W/W	3,95	4,02
	Portata acqua (4)	L/s	1,2	1,6
Perdite di carico scambiatore lato utilizzo (4)	kPa	53,1	50,6	
Efficienza energetica - acqua 35°C / 55°C	Class	A++ / A+	A++ / A+	
Compressore	Tipo	Twin Rotary DC Inverter		
	Numero	1	1	
	Olio refrigerante (tipo)	FW68S or equivalent		
	Olio refrigerante (quantità)	L	1,5	1,5
	Circuiti refrigeranti		1	1
Refrigerante	Tipo	R32		
	Q.tà refrigerante (7)	kg	4,3	5,1
	Q.tà refrigerante in ton. di CO2 equivalente (7)	ton	2,9	3,44
	Pressione di progetto (alta/bassa) mod. heat pump	bar	42,8 / 1,3	
	Pressione di progetto (alta/bassa) mod. chiller	bar	42,8 / 3,5	
Ventilatori zona esterna	Tipo	Motore DC Brushless		
	Numero	1		
	Potenza nominale (1)	kW	0,26	0,62
	Potenza massima assorbita	kW	1,25	0,83
	Corrente massima assorbita	A	2	1,45
Portata d'aria nominale	L/s	10847	13202	
Scambiatore interno	Tipo scambiatore interno	a Piastre		
	N° scambiatori interni		1	1
	Contenuto d'acqua	L	1,7	2,1
Circuito idraulico	Prevalenza utile (1)	kPa	86,5	74,7
	Contenuto d'acqua del circuito idronico	L	2,4	3,4
	Massima pressione kit idronico (taratura valvola di sicurezza)	bar	6	6
	Attacchi idraulici tipo grooved	inch	1" M	1" 1/4 M
	Minimo volume d'acqua (8)	L	110	110
	Potenza massima assorbita circolatore	kW	0,31-	0,31
	Corrente massima assorbita circolatore	A	1,37	1,37
	Energy Efficiency Index (EEL) circolatore		≤ 0,23	≤ 0,23
-	Potenza sonora Lw (9)	dB(A)	73	76
	.....P sonora Lw config a 1 m (10)	dB(A)		
	.....P sonora Lw config 10 m (10)	dB(A)		
Dati elettrici	Alimentazione	400V/3P+N+PE/50Hz		
	Potenza massima assorbita	kW	12,3	14,7
	Corrente massima assorbita	A	22,9	26,8
	Potenza massima assorbita con kit antigelo	kW	12,5	14,8
Corrente massima assorbita con kit antigelo	A	23,3	27,1	

**Prestazioni riferite alle seguenti condizioni, in accordo con la norma 14511:2018:**

- (1) Raffreddamento: temperatura aria esterna 35°C; temperatura acqua ing./usc. 12/7°C.
- (2) Raffreddamento: temperatura aria esterna 35°C; temperatura acqua ing./usc. 23/18°C.
- (3) Riscaldamento: temperatura aria esterna 7°C b.s. 6°C b.u.; temp.acqua ing./usc. 30/35°C.
- (4) Riscaldamento: temperatura aria esterna 7°C b.s. 6°C b.u.; temp.acqua ing./usc. 40/45°C.
- (5) Raffreddamento: temperatura acqua ing./usc. 7/12°C.
- (6) Riscaldamento: condizioni climatiche medie; Tbiv=-7°C; temp.acqua ing./usc. 30/35°C.
- (7) Dati indicativi e soggetti a variazione. Per il dato corretto, riferirsi sempre all'etichetta tecnica riportata sull'unità.
- (8) Calcolato per una diminuzione della temperatura dell'acqua dell'impianto di 10°C con un ciclo di sbrinamento della durata di 6 minuti.
- (9) Potenza sonora: modo riscaldamento condizione (3); valore determinato sulla base di misure effettuate in accordo con la normativa UNI EN ISO 9614-2, nel rispetto di quanto richiesto dalla certificazione Eurovent.
- (10) pressione sonora: valore calcolato dal valore di potenza sonora utilizzando la ISO 3744:2010, considerando le unità in campo aperto

(\*) attivando la funzione Hz massimi

**N.B. i dati prestazionali riportati sono indicativi e possono essere soggetti a variazione. Inoltre le rese dichiarate ai punti (1), (2), (3) e (4) sono da intendersi riferite alla potenza istantanea secondo UNI EN 14511. Il dato dichiarato al punto (5) e (6) è determinato secondo la UNI EN 14825.**

## 12.1 DATI ELETTRICI UNITÀ E AUSILIARI

Alimentazione unità	V~/Hz	400/3PH+PE/50
Circuito controllo a bordo	V~/Hz	12/1/50
Circuito controllo remoto	V~/Hz	12/1/50
Alimentazione ventilatori	V~/Hz	400/3PH+PE/50

NOTA: I dati elettrici sono soggetti a cambiamento per aggiornamento. È quindi sempre necessario riferirsi all'etichetta delle caratteristiche tecniche applicata sull'unità

## 13. SCHEDE PRODOTTO E PARAMETRI TECNICI REGOLAMENTO UE 811/2013

SCHEDE PRODOTTO – SERIE HP_OWER per applicazioni a bassa temperatura (Tout: 55°C)			
Fornitore / Supplier's name	UNICAL A.G. Spa		
Modello / Model	HP_OWER 260RK	HP_OWER 320RK	
Classe di efficienza energetica stagionale del riscaldamento d'ambiente Seasonal space heating energy efficiency class	A+	A+	
Potenza termica nominale Rated heat output	condizioni climatiche medie average climate conditions	19 kW	25 kW
	condizioni climatiche più fredde colder climate conditions	23 kW	29 kW
	condizioni climatiche più calde warmer climate conditions	23 kW	31 kW
Efficienza energetica stagionale del riscaldamento d'ambiente Seasonal space heating energy efficiency	condizioni climatiche medie average climate conditions	123 %	122 %
	condizioni climatiche più fredde colder climate conditions	103 %	101 %
	condizioni climatiche più calde warmer climate conditions	157 %	156 %
Consumo energetico annuo Annual energy consumption	condizioni climatiche medie average climate conditions	12648 kWh	16151 kWh
	condizioni climatiche più fredde colder climate conditions	20994 kWh	27250 kWh
	condizioni climatiche più calde warmer climate conditions	7822 kWh	10414 kWh
Consumo annuo di energia in termini di energia finale Annual energy consumption in terms of final energy	condizioni climatiche medie average climate conditions	32393 kWh	41366 kWh
	condizioni climatiche più fredde colder climate conditions	54019 kWh	70145 kWh
	condizioni climatiche più calde warmer climate conditions	19930 kWh	26535 kWh
SCOP	condizioni climatiche medie average climate conditions	3,14	3,14
	condizioni climatiche più fredde colder climate conditions	2,64	2,60
	condizioni climatiche più calde warmer climate conditions	4,00	3,98
Livello di potenza sonora unità interna L <sub>WA</sub> Sound power level, indoors L <sub>WA</sub>	-	-	

Livello di potenza sonora unità esterna $L_{wa}$ <i>Sound power level, outdoors <math>L_{WA}</math></i>	73 dB(A)	77 dB(A)
Precauzioni di installazione e manutenzione <i>Precautions for installation and maintenance</i>	Per le indicazioni relative all'installazione e alla manutenzione riferirsi ai capitoli dedicati nel manuale utente installatore	

SCHEDA PRODOTTO – SERIE HP_OWER per applicazioni a bassa temperatura (Tout: 35°C)		
Fornitore / <i>Supplier's name</i>	UNICAL A.G. Spa	
Modello / <i>Model</i>	HP_OWER 260RK	HP_OWER 320RK
Classe di efficienza energetica stagionale del riscaldamento d'ambiente <i>Seasonal space heating energy efficiency class</i>	A++	A++
Potenza termica nominale <i>Rated heat output</i>	condizioni climatiche medie <i>average climate conditions</i>	
	20 kW	24 kW
	condizioni climatiche più fredde <i>colder climate conditions</i>	
	23 kW	28 kW
	condizioni climatiche più calde <i>warmer climate conditions</i>	
	24 kW	31 kW
Efficienza energetica stagionale del riscaldamento d'ambiente <i>Seasonal space heating energy efficiency</i>	condizioni climatiche medie <i>average climate conditions</i>	
	155 %	158 %
	condizioni climatiche più fredde <i>colder climate conditions</i>	
	121 %	123 %
	condizioni climatiche più calde <i>warmer climate conditions</i>	
	209 %	212 %
Consumo energetico annuo <i>Annual energy consumption</i>	condizioni climatiche medie <i>average climate conditions</i>	
	10282 kWh	12365 kWh
	condizioni climatiche più fredde <i>colder climate conditions</i>	
	18093 kWh	21991 kWh
	condizioni climatiche più calde <i>warmer climate conditions</i>	
	6072 kWh	7808 kWh
Consumo annuo di energia in termini di energia finale <i>Annual energy consumption in terms of final energy</i>	condizioni climatiche medie <i>average climate conditions</i>	
	26203 kWh	31500 kWh
	condizioni climatiche più fredde <i>colder climate conditions</i>	
	46350 kWh	56320 kWh
	condizioni climatiche più calde <i>warmer climate conditions</i>	
	15397 kWh	19797 kWh
SCOP	condizioni climatiche medie <i>average climate conditions</i>	
	3,95	4,02
	condizioni climatiche più fredde <i>colder climate conditions</i>	
	3,11	3,15
	condizioni climatiche più calde <i>warmer climate conditions</i>	
	5,30	5,37
Livello di potenza sonora unità interna $L_{wa}$ <i>Sound power level, indoors <math>L_{WA}</math></i>	-	-
Livello di potenza sonora unità esterna $L_{wa}$ <i>Sound power level, outdoors <math>L_{WA}</math></i>	73 dB(A)	77 dB(A)
Precauzioni di installazione e manutenzione <i>Precautions for installation and maintenance</i>	Per le indicazioni relative all'installazione e alla manutenzione riferirsi ai capitoli dedicati nel manuale utente installatore	

Parametri tecnici per pompa di calore a bassa temperatura (Tout: 35°C)		
Modello / <i>Model</i>	HP_OWER 260RK	HP_OWER 320RK
Pompa di calore aria/acqua / <i>Air-to-water heat pump</i>	Yes	
Pompa di calore acqua/acqua / <i>Water-to-water heat pump</i>	No	
Pompa di calore salamoia/acqua / <i>Brine-to-water heat pump</i>	No	
Pompa di calore a bassa temperatura / <i>Low-temperature heat pump</i>	No	
Con apparecchio di riscaldamento supplementare / <i>Equipped with a supplementary heater</i>	No	
Apparecchio di riscaldamento misto a pompa di calore / <i>Heat pump combination heater</i>	No	
I parametri sono dichiarati per l'applicazione a bassa temperatura / <i>Parameters shall be declared for low-temperature application</i>		
I parametri sono dichiarati per condizioni climatiche medie / <i>Parameters shall be declared for average climate condition</i>		

Elemento Simbolo Unità				
Potenza termica nominale	Pnominale	kW	20	24
Capacità di riscaldamento dichiarata a carico parziale, con temperatura interna pari a 20°C e temperatura esterna $T_j$ . <i>Declared capacity for heating for part load at indoor temperature 20°C and outdoor temperature <math>T_j</math>.</i>				
$T_j = -7^\circ\text{C}$	Pdh	kW	17,4	21,3
$T_j = +2^\circ\text{C}$	Pdh	kW	10,6	13
$T_j = +7^\circ\text{C}$	Pdh	kW	9,3	11,6
$T_j = +12^\circ\text{C}$	Pdh	kW	10,7	13,5

$T_j$ = temperatura bivalente / <i>bivalent temperature</i>	Pdh	kW	17,4	21,3
$T_j$ = temperatura limite di esercizio / <i>Operation limit temperature</i>	Pdh	kW	15,4	18,8
Per le pompe di calore aria/acqua <i>For air-to-water heat pump : <math>T_j = -15^\circ\text{C}</math> (se / if TOL &lt; <math>-20^\circ\text{C}</math>)</i>	Pdh	kW	-	-
Temperatura bivalente / <i>Bivalent temperature</i>	Tbiv	$^\circ\text{C}$	-7	-7
Ciclicità degli intervalli di capacità per il riscaldamento <i>Cycling interval capacity for heating</i>	Pcych	kW	-	-
Coefficiente di degradazione / <i>Degradation co-efficient <math>T_j = -7^\circ\text{C}</math></i>	Cdh		-	-
Coefficiente di degradazione / <i>Degradation co-efficient <math>T_j = +2^\circ\text{C}</math></i>			-	-
Coefficiente di degradazione / <i>Degradation co-efficient <math>T_j = +7^\circ\text{C}</math></i>			0,992	0,993
Coefficiente di degradazione / <i>Degradation co-efficient <math>T_j = +12^\circ\text{C}</math></i>			0,991	0,992
<b>Efficienza energetica stagionale del riscaldamento d'ambiente</b> <i>Seasonal space heating energy efficiency</i>	$\eta_s$	%	<b>155</b>	<b>158</b>

Coefficiente di prestazione dichiarato o indice di energia primaria a carico parziale, con temperatura interna pari a $20^\circ\text{C}$ e temperatura esterna $T_j$ . <i>Declared coefficient of performace or primary energy ratio for part load at indoor temperature <math>20^\circ\text{C}</math> and outdoor temperature <math>T_j</math>.</i>				
$T_j = -7^\circ\text{C}$	COP <sub>d</sub>		2,49	2,57
$T_j = +2^\circ\text{C}$	COP <sub>d</sub>		3,93	3,94
$T_j = +7^\circ\text{C}$	COP <sub>d</sub>		4,88	5,03
$T_j = +12^\circ\text{C}$	COP <sub>d</sub>		6,53	6,96
$T_j$ = temperatura bivalente / <i>bivalent temperature</i>	COP <sub>d</sub>		2,49	2,57
$T_j$ = temperatura limite di esercizio / <i>Operation limit temperature</i>	COP <sub>d</sub>		2,27	2,29
Per le pompe di calore aria/acqua <i>For air-to-water heat pump : <math>T_j = -15^\circ\text{C}</math> (se / if TOL &lt; <math>-20^\circ\text{C}</math>)</i>	COP <sub>d</sub>		-	-
Per le pompe di calore aria/acqua: Temperatura limite di esercizio <i>For air-to-water heat pumps: Operation limit temperature</i>	TOL	$^\circ\text{C}$	-20	-20
Efficienza degli intervalli di ciclicità <i>Cycling interval efficiency</i>	COP <sub>cyc</sub>		-	-
Temperatura limite di esercizio per il riscaldamento dell'acqua <i>Heating water operating limit temperature</i>	WTOL	$^\circ\text{C}$	60	60

Consumo energetico in modi diversi dal modo attivo / <i>Power consumption in modes other than active mode</i>				
Modo spento / <i>Off mode</i>	Poff	kW	0,016	0,016
Modo termostato spento / <i>Thermostat-off mode</i>	PTO	kW	0	0
Modo stand-by / <i>Standby mode</i>	PSB	kW	0,022	0,022
Modo riscaldamento carter / <i>Crankcase heater mode</i>	PCK	kW	0	0

Altri elementi / <i>Other items</i>				
Controllo della capacità / <i>Capacity control</i>	variabile / <i>variable</i>			
Livello di potenza sonora, all'interno/all'esterno <i>Sound power level, indoors/outdoors</i>	LWA	dB(A)	- / 73	- / 77
Consumo energetico annuo <i>Annual energy consumption</i>	QHE	kWh	10282	12365

Apparecchio di riscaldamento supplementare / <i>Supplementary heater</i>				
Potenza termica nominale / <i>Rated heater output</i>	Psup	kW	-	-
Tipo di alimentazione energetica			-	-

Type of energy input				
Per le pompe di calore aria/acqua: portata di aria nominale, all'esterno For air-to-water heat pumps: rated air flow rate, outdoors		m <sup>3</sup> /h	10812	11741
Per le pompe di calore acqua o salamoia/acqua: flusso nominale di salamoia o acqua, scambiatore di calore all'esterno For water- or brine-to-water heat pumps: rated brine or water flow rate, outdoor heat exchanger		m <sup>3</sup> /h	-	-

Parametri tecnici per pompa di calore a bassa temperatura (Tout: 55°C)		
Modello / Model	HP_OWER 260RK	HP_OWER 320RK
Pompa di calore aria/acqua / Air-to-water heat pump	Yes	
Pompa di calore acqua/acqua / Water-to-water heat pump	No	
Pompa di calore salamoia/acqua / Brine-to-water heat pump	No	
Pompa di calore a bassa temperatura / Low-temperature heat pump	No	
Con apparecchio di riscaldamento supplementare / Equipped with a supplementary heater	No	
Apparecchio di riscaldamento misto a pompa di calore / Heat pump combination heater	No	
I parametri sono dichiarati per l'applicazione a temperatura media / Parameters shall be declared for medium-temperature application		
I parametri sono dichiarati per condizioni climatiche medie / Parameters shall be declared for average climate condition		

Elemento Simbolo Unità				
Potenza termica nominale	Pnominale	kW	19	25
Capacità di riscaldamento dichiarata a carico parziale, con temperatura interna pari a 20°C e temperatura esterna T <sub>j</sub> . Declared capacity for heating for part load at indoor temperature 20°C and outdoor temperature T <sub>j</sub> .				
T <sub>j</sub> = -7°C	Pdh	kW	17	21,7
T <sub>j</sub> = +2°C	Pdh	kW	10,5	13,3
T <sub>j</sub> = +7°C	Pdh	kW	9,3	11,9
T <sub>j</sub> = +12°C	Pdh	kW	10,9	14
T <sub>j</sub> = temperatura bivalente / bivalent temperature	Pdh	kW	17	21,7
T <sub>j</sub> = temperatura limite di esercizio / Operation limit temperature	Pdh	kW	15,3	19,5
Per le pompe di calore aria/acqua For air-to-water heat pump : T <sub>j</sub> = -15°C (se / if TOL < -20°C)	Pdh	kW	-	-
Temperatura bivalente / Bivalent temperature	Tbiv	°C	-7	-7
Ciclicità degli intervalli di capacità per il riscaldamento Cycling interval capacity for heating	Pcych	kW	-	-
Coefficiente di degradazione / Degradation co-efficient T <sub>j</sub> =-7°C	Cdh		-	-
Coefficiente di degradazione / Degradation co-efficient T <sub>j</sub> =+2°C			-	-
Coefficiente di degradazione / Degradation co-efficient T <sub>j</sub> =+7°C			0,993	0,995
Coefficiente di degradazione / Degradation co-efficient T <sub>j</sub> =+12°C			0,992	0,994
Efficienza energetica stagionale del riscaldamento d'ambiente Seasonal space heating energy efficiency	η <sub>s</sub>	%	123	122

Coefficiente di prestazione dichiarato o indice di energia primaria a carico parziale, con temperatura interna pari a 20°C e temperatura esterna T<sub>j</sub>.  
Declared coefficient of performance or primary energy ratio for part load at indoor temperature 20°C and outdoor temperature T<sub>j</sub>.

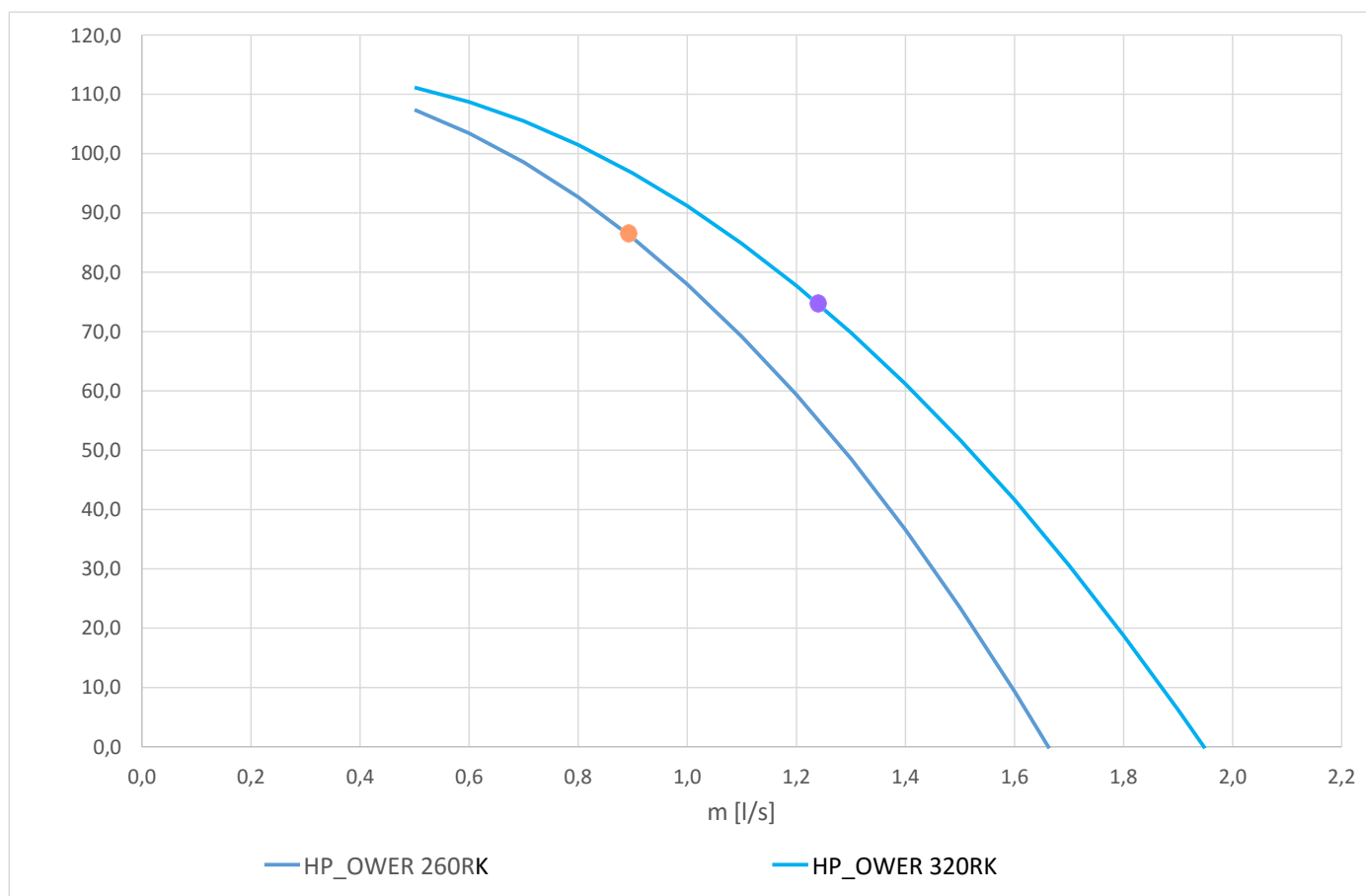
$T_j = -7^{\circ}\text{C}$	$\text{COP}_d$		1,89	1,9
$T_j = +2^{\circ}\text{C}$	$\text{COP}_d$		3,09	3,09
$T_j = +7^{\circ}\text{C}$	$\text{COP}_d$		4,03	3,96
$T_j = +12^{\circ}\text{C}$	$\text{COP}_d$		5,62	5,51
$T_j = \text{temperatura bivalente} / \text{bivalent temperature}$	$\text{COP}_d$		1,89	1,9
$T_j = \text{temperatura limite di esercizio} / \text{Operation limit temperature}$	$\text{COP}_d$		1,68	1,7
Per le pompe di calore aria/acqua <i>For air-to-water heat pump : <math>T_j = -15^{\circ}\text{C}</math> (se / if <math>\text{TOL} &lt; -20^{\circ}\text{C}</math>)</i>	$\text{COP}_d$		-	-
Per le pompe di calore aria/acqua: Temperatura limite di esercizio <i>For air-to-water heat pumps: Operation limit temperature</i>	TOL	$^{\circ}\text{C}$	-10	-10
Efficienza degli intervalli di ciclicità / <i>Cycling interval efficiency</i>	$\text{COP}_{\text{cyc}}$		-	-
Temperatura limite di esercizio per il riscaldamento dell'acqua <i>Heating water operating limit temperature</i>	WTOL	$^{\circ}\text{C}$	60	60
<b>Consumo energetico in modi diversi dal modo attivo / Power consumption in modes other than active mode</b>				
Modo spento / <i>Off mode</i>	$P_{\text{off}}$	kW	0,016	0,016
Modo termostato spento / <i>Thermostat-off mode</i>	$P_{\text{To}}$	kW	0	0
Modo stand-by / <i>Standby mode</i>	$P_{\text{SB}}$	kW	0,022	0,022
Modo riscaldamento carter / <i>Crankcase heater mode</i>	$P_{\text{CK}}$	kW	0	0
<b>Altri elementi / Other items</b>				
Controllo della capacità / <i>Capacity control</i>	variabile / <i>variable</i>			
Livello di potenza sonora, all'interno/all'esterno <i>Sound power level, indoors/outdoors</i>	LWA	dB(A)	- / 73	- / 77
Consumo energetico annuo <i>Annual energy consumption</i>	$Q_{\text{HE}}$	kWh	12648	16151
<b>Apparecchio di riscaldamento supplementare / Supplementary heater</b>				
Potenza termica nominale / <i>Rated heater output</i>	$P_{\text{sup}}$	kW	-	-
Tipo di alimentazione energetica / <i>Type of energy input</i>			-	-
Per le pompe di calore aria/acqua: portata di aria nominale, all'esterno <i>For air-to-water heat pumps: rated air flow rate, outdoors</i>		$\text{m}^3/\text{h}$	10375	11199
Per le pompe di calore acqua o salamoia/acqua: flusso nominale di salamoia o acqua, scambiatore di calore all'esterno <i>For water- or brine-to-water heat pumps: rated brine or water flow rate, outdoor heat exchanger</i>		$\text{m}^3/\text{h}$	-	-

## 14. PREVALENZE UTILI

Di seguito si riportano le curve caratteristiche prevalenza-portata al netto delle perdite di carico del kit idronico. Su ciascuna curva è evidenziato il punto di lavoro ottimale corrispondente alla condizione (1) della tabella dei dati tecnici.

L'impianto deve essere progettato in modo da garantire la portata nominale relativa ai punti di lavoro sotto riportati.

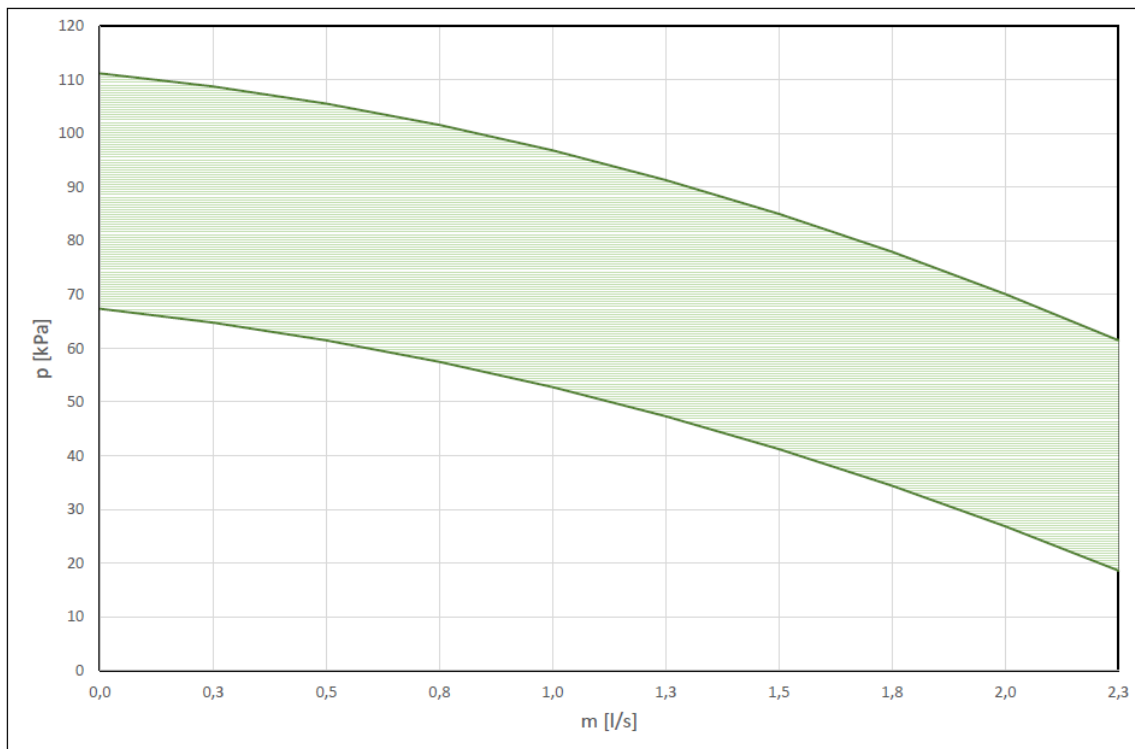
Portata m [l/s]	Prevalenza utile p HP_OWER 260RK [kPa]	Prevalenza utile p HP_OWER 320RK [kPa]
0,5	107,4	111,2
0,6	103,5	108,7
0,7	98,6	105,5
0,8	92,7	101,5
0,9	85,8	96,7
1,0	78,0	91,2
1,1	69,2	84,9
1,2	59,4	77,7
1,3	48,6	69,8
1,4	36,6	61,2
1,5	23,5	51,8
1,6	9,4	41,6



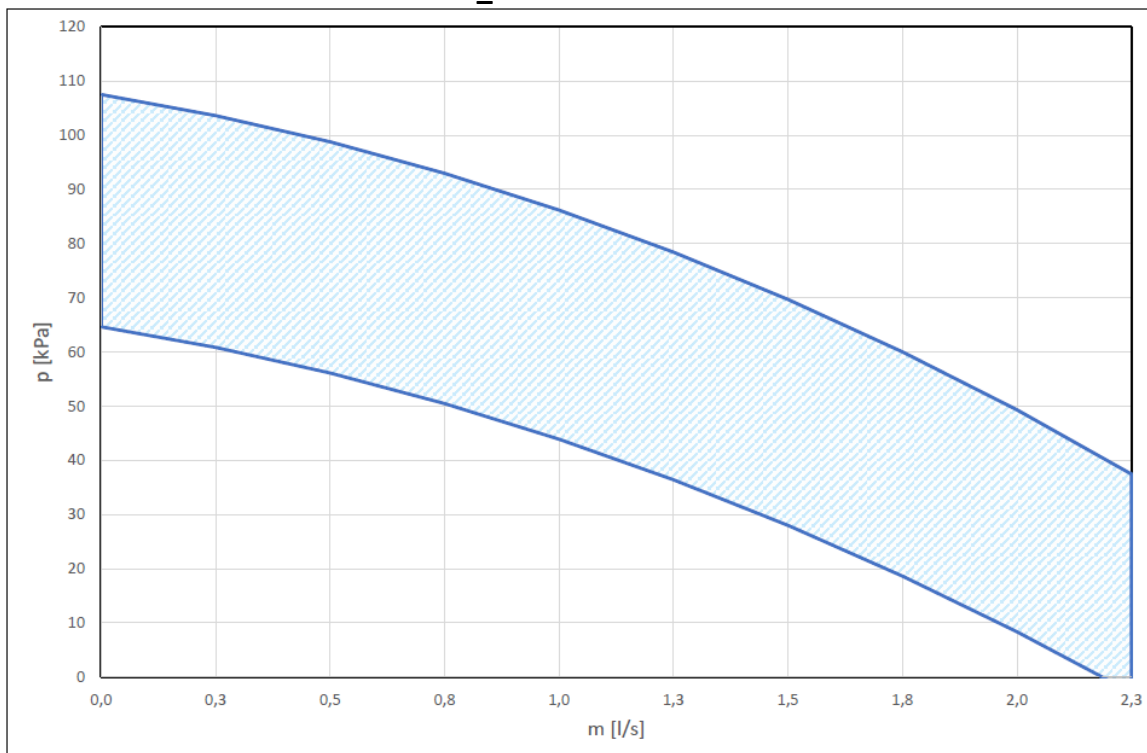
## 14.1 CURVE DEI CIRCOLATORI/POMPE

Riportiamo il range delle prevalenze utili che garantisce la macchina durante la modulazione del circolatore.

**HP\_OWER 260RK**



**HP\_OWER 320RK**





## 15. EMISSIONI SONORE

I livelli sonori si riferiscono ad unità a pieno carico secondo quanto previsto dal Regolamento UE 813/2013. La tolleranza sul valore del livello di potenza sonora totale è di 2 dB(A). Il valore è determinato in accordo con la normativa EN 12102-1:2017, usata in congiunzione con UNI EN ISO 9614-2 che descrive le modalità di prova con il metodo intensimetrico.

I valori di pressione sonora sono calcolati dal livello di potenza sonora utilizzando la ISO 3744:2010, considerando le unità funzionanti in campo aperto.

### 15.1 POTENZE E PRESSIONI SONORE VERSIONE STANDARD

Modello	Livello di potenza sonora per bande di ottava							Livello di potenza sonora Lw(A) [dB(A)]	Livello di pressione sonora a 1m [dB(A)] (10)	Livello di pressione sonora a 10m [dB(A)] (10)
	63 Hz	125 Hz	250 Hz	500 Hz	1000 Hz	2000 Hz	4000 Hz			
HP_OWER 260RK	53,7	57,7	62,4	62,6	68,9	66,2	62,4	73	57,1	41,5
HP_OWER 320RK	46,6	63,1	66,5	65	67,3	75,9	62	76	60,1	44,5

(10) Pressione sonora: valore calcolato dal livello di potenza sonora utilizzando ISO 3744: 2010, considerando unità funzionanti in campo aperto

## 16. PORTATA D'ACQUA ALL'EVAPORATORE

La portata d'acqua nominale è riferita ad un salto termico tra ingresso e uscita dell'evaporatore di 5°C. La portata massima ammessa è quella che presenta un salto termico di 3°C mentre la minima quella con un salto termico di 8°C alle condizioni nominali come riportato nella scheda tecnica.



**Portate d'acqua insufficienti possono causare temperature di evaporazione troppo basse con l'intervento degli organi di sicurezza e l'arresto dell'unità e, in alcuni casi limite, con formazione di ghiaccio nell'evaporatore e conseguenti gravi guasti al circuito frigorifero.**

Per una maggiore precisione alleghiamo di seguito una tabella riportante le portate minime da assicurare allo scambiatore a piastre per garantirne il corretto funzionamento in funzione del modello (nota bene: il flussostato acqua serve a scongiurare il mancato intervento della sonda antigelo a causa della mancanza di flusso ma non garantisce la portata d'acqua minima richiesta per il corretto funzionamento dell'unità).

Modello	HP OWER 260RK	HP OWER 320RK
Minima portata acqua da garantire in modalità refrigeratore (1) [l/s]	0,558	0,776
Massima portata acqua da garantire in modalità refrigeratore (1) [l/s]	1,49	2,07
Portata intervento flussostato - flusso decrescente* [l/s]	0,445	0,528
Portata intervento flussostato - flusso crescente* [l/s]	0,477	0,588

(10) Raffreddamento: temperatura aria esterna 35°C; temperatura acqua ing./usc. 12/7°C

\* Quando la portata scende al di sotto del limite indicato (portata intervento flussostato - flusso decrescente) il flussostato segnala l'allarme, che potrà essere resettato solo al raggiungimento della portata intervento flussostato - flusso crescente.

### 16.1 PRODUZIONE ACQUA REFRIGERATA (FUNZIONAMENTO ESTATE)

La minima temperatura ammessa all'uscita dell'evaporatore è di 5°C per unità con configurazione standard. Nel caso di unità con configurazione BT (bassa temperatura) il limite scende a -8°C. Si ricorda che in questo caso è necessario l'utilizzo di acqua glicolata. La massima temperatura che può essere mantenuta a regime in uscita dell'evaporatore è di 22°C.

### 16.2 PRODUZIONE ACQUA CALDA (FUNZIONAMENTO INVERNO)

Una volta che il sistema è giunto a regime, la temperatura di ingresso acqua non deve scendere al di sotto dei 20°C: valori più bassi, non dovuti a fasi transitorie o di messa a regime, possono causare anomalie al sistema con possibilità di rotture del compressore. La massima temperatura dell'acqua in uscita non deve superare i 60°C.

Per temperature superiori a quelle indicate, specie se in concomitanza a portate d'acqua ridotte, si potrebbero verificare anomalie al regolare funzionamento dell'unità, o nei casi più critici potrebbero intervenire i dispositivi di sicurezza.

### 16.3 TEMPERATURA ARIA AMBIENTE E TABELLA RIASSUNTIVA

Le unità sono progettate e costruite per operare in regime estivo, con controllo di condensazione, con temperatura aria esterna compresa tra i -10°C ed i 48°C. Nel funzionamento in pompa di calore, l'intervallo consentito di temperatura dell'aria esterna varia da -20°C a +35°C in funzione della temperatura dell'acqua in uscita, come riportato nella tabella seguente.

## 16 LIMITI DI FUNZIONAMENTO

Modalità refrigeratore d'acqua		
Temperatura ambiente	Minima -15°C	Massima 48°C
Temperatura acqua in uscita versione standard	Minima 5°C	Massima 22°C

Temperatura acqua in uscita versione BT	Minima -8°C	Massima 22°C
---	-------------	--------------

#### Modalità pompa di calore

Temperatura ambiente	Minima -20°C	Massima 35°C
Temperatura acqua in uscita	Minima 25°C	Massima 60°C

#### Modalità pompa di calore per acqua calda sanitaria

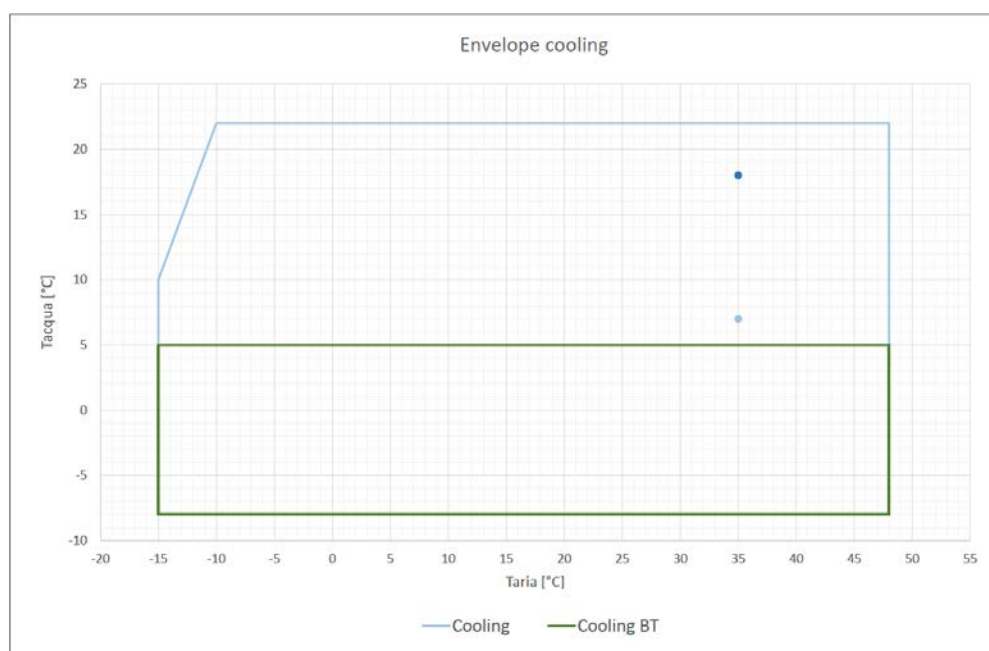
Temperatura ambiente con acqua a 44°C massimi	Minima -20°C	Massima 40°C
Temperatura ambiente con acqua a 60°C massimi	Minima -7°C	Massima 26°C
Temperatura acqua in uscita	Minima 25°C	Massima 60°C

Di seguito i limiti di funzionamento graficati, nel caso di condizionamento e di produzione sanitaria.

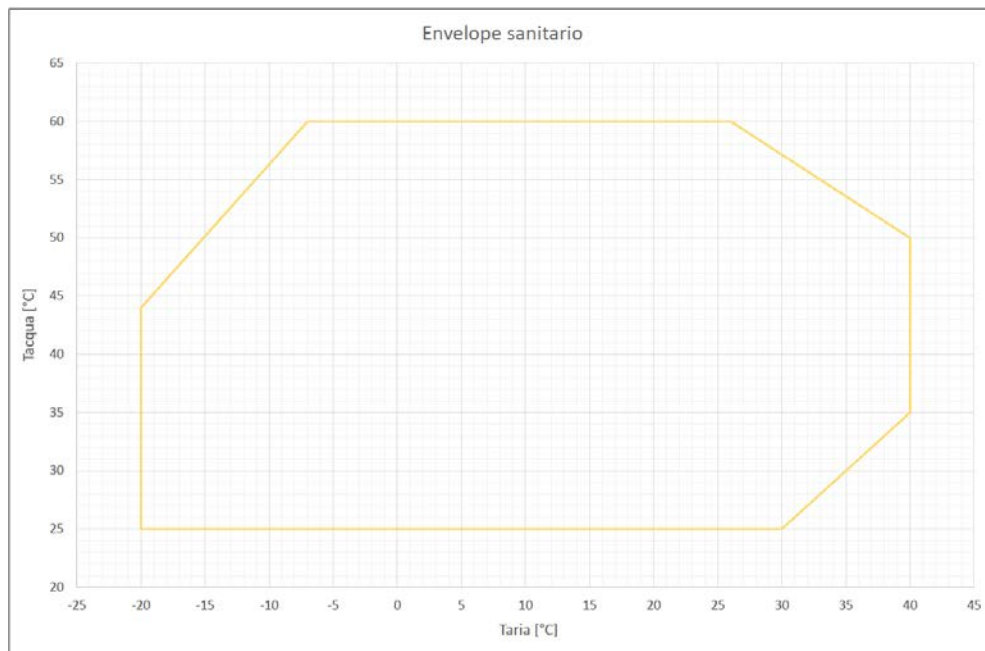
### MODALITÀ POMPA DI CALORE



### MODALITÀ REFRIGERATORE



## MODALITÀ ACQUA CALDA SANITARIA



## CONTENTS


1.	PURPOSE AND CONTENTS OF THE MANUAL.....	5
1.1	HOW TO KEEP THE MANUAL.....	5
1.2	GRAPHIC SYMBOLS USED IN THE MANUAL .....	5
2.	NORMATIVE REFERENCES .....	5
3.	PERMITTED USE .....	6
4.	GENERAL SAFETY GUIDELINES.....	6
4.1	WORKERS' HEALTH AND SAFETY.....	7
4.2	PERSONAL PROTECTIVE EQUIPMENT .....	7
4.3	SAFETY SIGNS .....	8
4.4	REFRIGERANT SAFETY DATA SHEET.....	8
4.6	R32 GAS CHARGE .....	9
4.7	R32 GAS DISPOSAL.....	10
4.8	SAFETY RULES FOR R32 GAS TRANSPORT AND STORAGE.....	10
5.	INSTALLATION .....	10
5.2	TRANSPORT AND STORAGE LIMIT TEMPERATURE.....	11
5.3.1	Lifting mode.....	11
5.4	POSITIONING AND MINIMUM TECHNICAL CLEARANCES.....	12
5.5	DIMENSIONS .....	14
5.5.1	Model HP_OWER 260RK.....	14
5.5.2	Model HP_OWER 320 RK.....	15
5.6	BARYCENTRE AND DAMPERS LOCATION.....	15
5.7	ACCESSING THE INNER PARTS.....	16
5.7.1	Costumised chapters for each series .....	16
5.8	PLUMBING CONNECTIONS .....	17
5.8.1	Features of the circuit water .....	17
5.8.2	Hydraulic diagram inside the unit.....	18
5.8.3	Drainage system .....	18
5.8.4	Filling / Discharge of the plant.....	19
5.8.5	Service sleeves.....	20
5.9.1	Access to electric panel .....	21
5.9.2	Power supply .....	21
5.9.3	User terminal block .....	22
5.10.1	FUNCTIONAL DIAGRAMS.....	24
6.	ACCESSORIES .....	25
7.	STARTUP .....	25
7.1	SWITCHING ON THE UNIT.....	26
7.	INSTRUCTIONS FOR THE USER .....	26
8.	SHUTDOWNS FOR LONG PERIODS.....	26
9.	MAINTENANCE AND PERIODIC CHECKS .....	26
9.1	CLEANING THE FINNED COIL.....	28
9.2	CLEANING OF EXTERNAL SURFACES.....	29
9.3	EXTRAORDINARY MAINTENANCE.....	29
10.	DECOMMISSIONING .....	29

11. RESIDUAL RISK .....	29
12. TECHNICAL DATA .....	34
12.1 UNIT AND AUXILIARY ELECTRICAL DATA.....	35
13. PRODUCT FICHE ACCORDING TO REGULATION (EU) No 811/2013.....	35
14. USEFUL HEAD .....	40
16. SOUND EMISSIONS.....	41
17. OPERATING LIMITS.....	42
17.2 COLD WATER PRODUCTION (SUMMER MODE) .....	42
17.3 HOT WATER PRODUCTION (SUMMER MODE) .....	42
17.4 AMBIENT AIR TEMPERATURE AND SUMMERISED TABLE.....	43

The manual of the units contains all the necessary information for optional use of the equipment under safe conditions for the operator.

## 1. PURPOSE AND CONTENTS OF THE MANUAL

This manual provides basic information as to the selection, installation, operation and maintenance of the unit. It is intended for the operators of the appliance and it enables them to use the equipment efficiently, even if they do not have any previous specific knowledge.

	<p><b>CAUTION:</b> Although this manual has been drafted for the end user, some of the operations described are the responsibility of skilled personnel having technical or professional qualifications to perform the activities herein. They must also be kept up-to-date by attending refresher courses acknowledged by the competent authorities. These tasks include: installation, routine and extraordinary maintenance, decommissioning of the appliance and any other operation indicated “by qualified personnel”.</p>
	<p>When the installation and/or maintenance operations are over, the qualified operator must correctly inform the end user regarding use of the appliance and the necessary periodical inspections.</p>
	<p>The operator has the responsibility of submitting all of the documentation necessary (including this manual) and of explaining that it all must be kept with care, in the vicinity of the appliance and always available.</p>

The manual describes the machine at the moment it was sold. It must therefore be considered adequate with respect to the state-of-the-art in terms of potentiality, ergonomics, safety and functionality.

The company also performs technological upgrades and does not consider itself obliged to update the manuals of previous machine versions which could even be incompatible. Therefore make sure to use the supplied manual for the installed unit.

The user is recommended to follow the instructions contained in this booklet, especially those concerning safety and routine maintenance.

### 1.1 HOW TO KEEP THE MANUAL




The manual has to always be kept together with the unit it refers to. It has to be stored in a safe place, away from dust and moisture. It must be accessible to all users who shall consult it any time they are in doubt on how to operate the equipment.

The company reserves the right to modify its products and related manuals without necessarily updating previous versions of the reference material. We also decline any responsibility for possible inaccuracies in the manual if due to printing or transcription errors.

The customer shall store any updated copy of the manual or parts of it delivered by the manufacturer as an attachment to this manual.

The company is available to give any detailed information about this manual and to give information regarding the use and the maintenance of its own units.

### 1.2 GRAPHIC SYMBOLS USED IN THE MANUAL

	<p>Indicates operations that can be dangerous for people and/or disrupt the correct operation of the unit</p>
	<p>Indicates prohibited operations</p>
	<p>Indicates important information that the operator has to follow in order to guarantee the correct operation of the unit in complete safety.</p>

## 2. NORMATIVE REFERENCES

Units have been designed in compliance with the following directives and harmonized standards on the safety of machinery: EC directives , 2014/35/UE, 2014/30/UE, 2011/65/UE, 2012/19/UE, 2014/68/UE


- Standard UNI EN 12735-1
- Standard CEI EN 60335-1, CEI EN 60335-2-40, CEI EN 55014-1, CEI EN 55014-2
- EN 50581
- EN 14276

And the following directives, regulations and standards on ecodesign and energy labelling::


- Community directive 2009/125/UE and subsequent transposal
- UE Regulation 2017/1369
- UE Regulation 811/2013
- UE regulation 813/2013
- EN 14511-1:2018, EN 14511-2:2018, EN 14511-3:2018, EN 14511-4:2018
- EN 14825:2018

### 3. PERMITTED USE

- The company excludes any contractual and extra contractual liability for damage caused to persons, animals or objects, by incorrect installation, setting and maintenance, improper use of the equipment, and the partial or superficial reading of the information contained in this manual.
- These units are built for the heating and/or cooling of water. Any other use not expressly authorised by the manufacturer is considered improper and therefore not allowed. The fluid to be used is exclusively water or a mixture of water and glycol in case of low water temperatures



	<b>It is absolutely NOT allowed to connect the heated water supply from the UNIT directly to the taps of the domestic hot water circuit. This fluid is not intended for sanitary use and must not be ingested. .</b>
---	--

- All the work must be executed by skilled and qualified personnel, competent on the existing regulations in country of installation The installation place and the water and electric circuit must be established by the plant designer and must take into account both technical requirements as well as any applicable local laws and specific authorisations.
- All the work must be executed by skilled and qualified personnel, competent on the existing regulations in country of installation.
- This appliance is intended to be used by expert or trained operators in shops, light industry and in factories, or for commercial use by non-expert personnel
- The appliance may be used by children at least 8 years old and by persons with reduced physical, sensory or mental capabilities or without experience or the necessary knowledge as long as they are supervised or after they themselves have received instructions on the safe use of the appliance and understand the relevant dangers. Children must not play with the appliance. The cleaning and maintenance which the user is expected to carry out on the unit cannot be done by children without supervision.
- Direct interaction with the device by people with electrically controlled medical devices, such as pacemakers, is forbidden, as harmful interference may be created. It is recommended to keep adequate distance from unit installation, as indicated by the medical system used.

	<b>Users of electrically controlled medical devices should exercise caution when interacting with the unit.</b>
---	---







### 4. GENERAL SAFETY GUIDELINES

Before starting any type of operation on the units, every operator must be perfectly familiar with the operation of the machine and its controls and must have read and understood all the information in this manual.

	<b>It is strictly forbidden to remove and/or to tamper with any safety device.</b>
	<b>Children or unassisted disabled persons are not allowed to use the appliance.</b>
	<b>Do not touch the appliance when barefoot or parts of the body are wet or damp.</b>
	<b>It is forbidden to perform any cleaning operation when the master switch is 'ON'..</b>
	<b>It is forbidden to pull, detach or twist the appliance's electric cables, even if unplugged..</b>
	<b>Do not step on, sit down on and/or place any type of object on the appliance.</b>
	<b>Do not spray or pour water directly on the unit.</b>
	<b>Do not dispose of, abandon or leave within reach of children packaging materials (cardboard, staples, plastic bags, etc.) as they may represent a hazard..</b>
	<b>Any routine or extraordinary maintenance operation must be carried out with the machine stopped and disconnected.</b>
	<b>Do not place your hands or introduce screwdrivers, spanners or any other tools on moving parts.</b>
	<b>The machine operator and maintenance personnel must receive suitable training for the performance of their tasks in safety</b>
	<b>Operators must know how to use personal protective equipment and the accident-prevention rules of national and international laws and regulations.</b>

## 4.1 WORKERS' HEALTH AND SAFETY

The European Union has issued some directives regarding the safety and health of workers, including: 89/391/CEE, 89/686/CEE, 2009/104/CE, 86/188/CEE and 77/576/CEE, and subsequent amendments which every employer is obliged to follow and have followed. We observe therefore that:

	<b>Do not tamper with or replace parts of the unit without the specific consent of the manufacturer. The manufacturer shall have no responsibility whatsoever in case of unauthorised operations.</b>
	<b>Using components, consumables or spare parts that do not correspond to those recommended by the manufacturer and/or listed in this manual may be dangerous for the operators and/or damage the unit.</b>
	<b>The operator's workplace has to be kept clean, tidy and clear of objects that may hinder free movement. Appropriate lighting of the work place shall be provided so as to allow the operator to carry out the required operations safely. Poor or excessive lighting can cause risks.</b>
	<b>Ensure that work places are always adequately ventilated and that the extraction systems are working, in good condition and in compliance with the requirements of the laws in force..</b>
	<b>In the design phase, the indications contained in UNI EN ISO 14738 regarding workstations on the machinery were followed and the lifting limits imposed by UNI ISO 11228-1 were evaluated.</b>
	<b>Make sure to maintain, during the installation and maintenance of the unit, a posture that does not cause fatigue. Check the weight, before moving any component.</b>


The unit works with R32 refrigerant, which is included in the list of greenhouse gases (GWP 675) which are subject to the requirements in EU regulation n. 517/2014 called "F-GAS" (mandatory in the European zone). Among the provisions of this regulation, it sets forth that operators working on systems running with greenhouse gases be in possession of a certification, issued or acknowledged by the competent authorities, attesting that they have passed a test authorising them to perform this work. In particular

- Up to 3kg total refrigerant in the appliance: category 2 certification.
- 3 kg and more total refrigerant in the appliance: category 1 certification.

The gaseous form of R32 refrigerant is heavier than air and if released into the environment, most of it tends to concentrate in poorly ventilated areas. Inhaling it can cause dizziness and sensations of suffocation and can develop lethal gas if in contact with naked flames or hot objects (see the refrigerant's safety data sheet).


Pay attention to the fact that refrigerant fluids can be odourless

For any operation on the heat pump system:





	<b>Wear the appropriate PPE (specifically gloves and goggles).</b>
	<b>Make sure that the workplace is well ventilated. Do not work in closed environments or ditches with little air circulation.</b>
	<b>Do not operate on the refrigerant in the vicinity of hot parts or naked flames.</b>
	<b>Do not release the refrigerant into the environment and pay special attention to accidental leakage from pipes and/or fittings even after having emptied the plant.</b>
	<b>Make sure there is a fire extinguisher near the unit.</b>

## 4.2 PERSONAL PROTECTIVE EQUIPMENT

When operating and servicing the units, the following personal protective equipment must be used:







	<b>Clothing: Maintenance technicians and operators must wear protective clothing that does not leave parts of the body uncovered, as during maintenance it is possible to come into contact with hot or sharp surfaces. Clothes that can become entangled or sucked in by air flows should be avoided.</b>
---	--



	Wear safety shoes with non-slip soles, especially in rooms with slippery floor.
	Gloves: During maintenance or cleaning operations, appropriate protective gloves must be used.
	Mask and goggles: Respiratory protection (mask) and eye protection (goggles) should be used during cleaning operations.
	

### 4.3 SAFETY SIGNS

The unit features the following safety signs, which must be complied with:

	Generic hazard
	Dangerous electric voltage
	Moving parts
	Surfaces which can cause injuries
	Boiling surfaces which can cause burns
	Fire hazard

### 4.4 REFRIGERANT SAFETY DATA SHEET

<b>Name:</b>	R32
<b>HAZARDS IDENTIFICATION</b>	
<b>Main hazards:</b>	Asphyxiation.
<b>Specific hazards:</b>	Quick evaporation could cause it to freeze.
<b>FIRST AID MEASURES</b>	
<b>General information:</b>	Do not administer to people who are unconscious.
<b>Inhalation:</b>	Immediately remove to fresh air. Use oxygen or artificial respiration as required. The use of adrenaline or similar drugs should be avoided.
<b>Eye contact:</b>	Carefully rinse with plenty of water for at least 15 minutes and get medical attention.
<b>Skin contact:</b>	Wash immediately with plenty of water for at least 15 minutes. Apply a sterile gauze. Immediately remove contaminated clothing.
<b>FIRE FIGHTING MEASURES</b>	
<b>Extinguishing media:</b>	Water spray, dry powder.
<b>Specific hazards:</b>	Breakage or explosion of vessel.
<b>Specific methods:</b>	Cool down the containers with a water spray from a safe position. Stop the product leakage if possible. Use water spray, if possible, to abate the fumes. Move the vessels away from the area of the fire if this can be done without posing any risks.
<b>ACCIDENTAL RELEASE MEASURES</b>	

<b>Personal precautions:</b>	Try to stop the leak. Evacuate personnel to safety areas. Ventilate appropriately. Eliminate the ignition sources. Use personal protective equipment.
<b>Environmental precautions:</b>	Try to stop the leak.
<b>Cleaning methods:</b>	Ventilate the area
<b>HANDLING AND STORAGE</b>	
<b>Handling: technical measures/precautions:</b>	Allow efficient air exchange and/or suction the work environments.
<b>Advice for safe use:</b>	Do not breath in fumes or aerosol.
<b>Storage:</b>	Close carefully and store in a cool, dry and well ventilated area. Keep in original containers. Incompatible products: explosive, flammable materials, organic peroxide
<b>EXPOSURE CONTROLS/PERSONAL PROTECTION</b>	
<b>Control parameters:</b>	OEL – data not available. DNEL: Derived no effect level (workers) long-term – systemic effects, inhalation = 7035 mg/m3. PNEC: Predicted no-effect concentration water (fresh water) = 0,142 mg/l aquatic, intermittent releases = 1,42 mg/l sediment, fresh water = 0,534 mg/kg dry weight
<b>Respiratory protection:</b>	Not required.
<b>Eye protection:</b>	Safety goggles.
<b>Hand protection:</b>	Latex gloves
<b>Hygienic measures:</b>	No smoking
<b>PHYSICAL AND CHIMICAL PROPERTIES</b>	
<b>Colour:</b>	Colourless.
<b>Odour:</b>	Ethereal. Hard to perceive at low concentrations.
<b>Boiling point:</b>	-51,7 °C at atm press
<b>Flash point:</b>	648 °C
<b>Relative gas density (air=1) Relative liquid density (water=1)</b>	1,8 1,1
<b>Solubility in water:</b>	280000 mg/l.
<b>STABILITY AND REACTIVITY</b>	
<b>Stability:</b>	Stable under normal conditions.
<b>Materials to avoid: Decomposition products hazardous:</b>	Air, oxidizing agents, humidity. Under normal storage and use conditions, hazardous decomposition products should not be generated..
<b>TOXICOLOGICAL INFORMATION</b>	
<b>Acute toxicity: Local effects: Long term toxicity:</b>	LD/LC50/inHALATION/4 hours/on rat = 1107000 mg/m3. No known effect. No kown effect.
<b>ENVIRONMENTAL INFORMATION</b>	
<b>Global warming potential GWP (R744=1):</b>	675
<b>Ozone Depletion Potential ODP (R11=1):</b>	0
<b>Disposal consideration:</b>	Refer to the supplier's gas retrieval program. Avoid direct release into the atmosphere.

## 4.5 SPECIFIC R32 GAS WARNINGS

The R32 refrigerant gas:

- is odourless;
- is flammable, but only if there are naked flame;
- it may cause an explosion, but only if a given concentration in air is reached.

It is a good practice to follow these guidelines:

- do not smoke near the unit;
- affix a no smoking sign near the unit;
- keep the premises where the unit is installed properly aerated;
- do not pierce or burn the unit;
- do not place the unit near ignition sources, such as naked flames, electric heaters etc.;
- every extraordinary maintenance or repair on the unit must be performed by skilled technicians or qualified personnel;
- a gas leak test must be performed after installation.

## 4.6 R32 GAS CHARGE

The procedures described below may only be performed by skilled technicians or qualified personnel:

- ensure the R32 is not contaminated by any other types of refrigerant;
- keep the gas cylinder in an upright position when charging;
- apply the appropriate label on the unit after charging;
- do not charge more refrigerant gas than needed
- when charging is completed, perform leak tests before the operating test

- once all the above operations have been completed, a second leak test should be performed

## 4.7 R32 GAS DISPOSAL

The procedures described below may only be performed by skilled technicians or qualified personnel::

- do not dispose of the gas in areas at risk of explosive mixtures forming with air The gas should be disposed of in an appropriate torch with backfiring stop device. Contact the supplier should you require operating instructions.

## 4.8 SAFETY RULES FOR R32 GAS TRANSPORT AND STORAGE

Before opening the unit's packaging, ensure there are no gas leaks in the environment with an appropriate gas detector. Ensure there are no fire ignition sources near the unit.

No smoking is allowed near the unit.

Transport and storage must be performed in accordance with the national regulations in force. Specifically, according to ADR provisions, the total maximum quantity by transport unit in terms of net mass for flammable gases is 333 kg.

## 5. INSTALLATION



**CAUTION: All the operation described below must be done by QUALIFIED PERSONNEL ONLY. Before any operation on the unit, make sure that power is disconnected. Also make sure that power cannot be accidentally switched back on until all the operations are over, by means of specific locks. .**

### 5.1 GENERAL

When installing or intervening on the chiller unit, it is necessary to strictly follow the rules listed in this manual, to observe all the indications on the unit and however to take all possible precautions. Failure to comply with the rules reported on this manual can create dangerous situations



**After receiving the unit, immediately check its integrity. The unit left the factory in perfect condition; any damage must be immediately reported to the carrier and recorded on the Delivery Note before signing it.**

The company must be informed, within 8 days, of the extent of the damage. The Customer should prepare a written statement of any severe damage.













**CAUTION: The units are designed for outdoor installation. The outside temperature must never exceed 46°C. Beyond this value, the unit is no longer covered by the current regulations in the field of safety of pressure equipment..**



**CAUTION: The installation place must be without any fire risks. Therefore all the necessary measures should be adopted in order to prevent the risk of fire at the installation place. The appliance must not be placed near naked flames and ignition sources or heat sources.**

**The wall of the buildings near the unit must have an adequate fire resistance class, in order to contain any fire that may develop inside the rooms. However it is recommended to place a fire extinguisher near the unit.**

	<b>CAUTION:</b> The unit must be installed so as to allow free movement for repair and maintenance operations. The warranty does not cover costs for platforms or other lifting equipment needed for any interventions.
	<b>CAUTION:</b> The unit must be installed so as to allow free movement for repair and maintenance operations. The warranty does not cover costs for platforms or other lifting equipment needed for any interventions..
	All the maintenance operations and tests must be done by <b>QUALIFIED PERSONNEL ONLY</b> .
	Before any operation on the unit, make sure that power is disconnected.
	Do not use equipment to speed up the defrost process or for cleaning except for those recommended by the manufacturer
	Do not perforate or burn
	<b>CAUTION:</b> There are some moving components inside the unit. Pay the utmost attention when operating in their vicinity, even if power is disconnected.
	The heads and delivery pipe of the compressor are normally quite hot.
	Be careful when working near the condensing coils. The aluminium fins are very sharp and can cause serious injuries.
	After the maintenance operations, close the panels by fixing them with screws.

## 5.2 TRANSPORT AND STORAGE LIMIT TEMPERATURE

Minimum storage temperature [°C]	-10°C
Maximum storage temperature [°C]	+50°C

## 5.3 LIFTING AND HANDLING

The handling must be performed by qualified personnel, properly equipped with appropriate tools to the weight and the encumbrance of the unit, in compliance with safety regulations of accident preventing.

It is recommended:

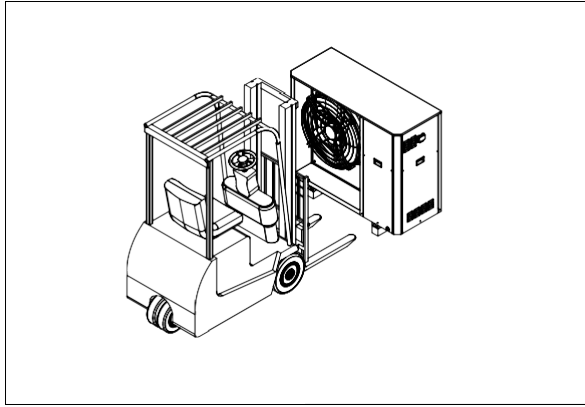
1. check the weight on unit technical label or on table of technical data
2. check moving the unit there are no disconnected paths, ramps, steps, doors that could affect the movement and damage the unit;
3. make sure the unit stands while moving;
4. prima di movimentare l'unità verificare che le attrezzature siano idonee a sollevare e a preservare l'integrità dell'unità;
5. check the unit center of gravity and align it with lifting point;
6. perform lifting only by one of the listed procedures;
7. Before starting handling make sure the unit is in stable equilibrium

### 5.3.1 Lifting mode

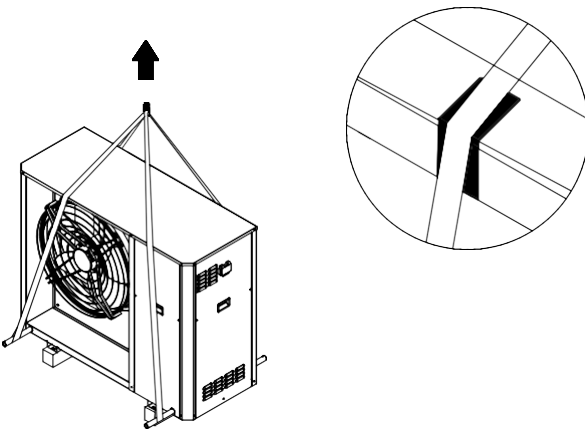
Following lifting modes are allowed:

- - forklift truck
- - ropes/chains + sling bar

Make sure to tension the lifting ropes gradually and check their correct positioning.



Lifting through forklift truck



Lifting through ropes

## 5.4 POSITIONING AND MINIMUM TECHNICAL CLEARANCES

All models of the range are designed and constructed for outdoor installations.

It is advisable to create an adequately sized support base for the unit. The units transmit a small amount of vibrations to the ground: it is nonetheless advisable to apply vibration dampers between the base frame and support surface.



**SUSPENDED INSTALLATION IS FORBIDDEN.**



The support plane must have enough capacity to support the unit weight, which can be checked both on the technical label on the unit and on this technical manual under "Technical data" chapter.  
The support plane mustn't be inclined to ensure the unit works properly and avoid a possible overturning.  
The support plane mustn't be smooth, to avoid water/ice deposit as potential sources of danger.



Unit installation place must be free from foliage, dust, etc., which could clog or cover the coil.  
Installation in areas subject to water stagnation or fall, for example from gutters, should be avoided.  
Also avoid areas subject to snow accumulation (such as corners of buildings with sloping roofs). In case of installation in areas subject to snowfall, place the unit on a base raised from the ground by 20-30 cm, so as to prevent the formation of snow accumulations around the machine.



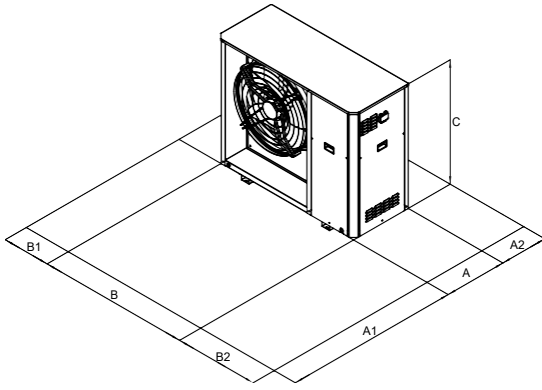
It is recommended to ensure sufficient air exchange to dilute the R32 gas in case of accidental leakage, to avoid the formation of explosive atmospheres. For this reason, a minimum distance of 1 metre must be maintained from openings or wells, where the gas could accumulate.



Installation of the unit under roofs of any kind, such as roofs, canopies and the like, should be avoided.

It is very important to avoid recirculation between intake and delivery air, so as not to downgrade performance of the unit or even to interrupt its normal operation.

In this case, it is absolutely necessary to guarantee the minimum service spaces listed below.



MODEL		A1	A2	B1	B2
HP_OWER 260RK	mm	1500	400	400	700
HP_OWER 320RK	mm	1500	400	400	700

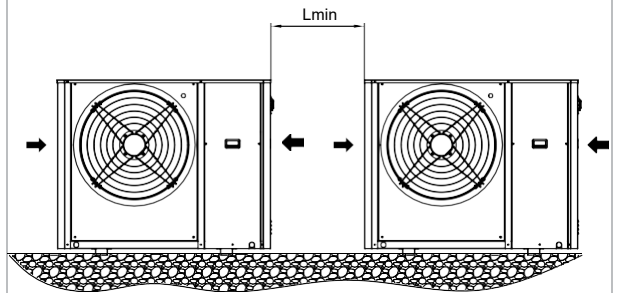


Do not obstruct or cover the ventilation openings.

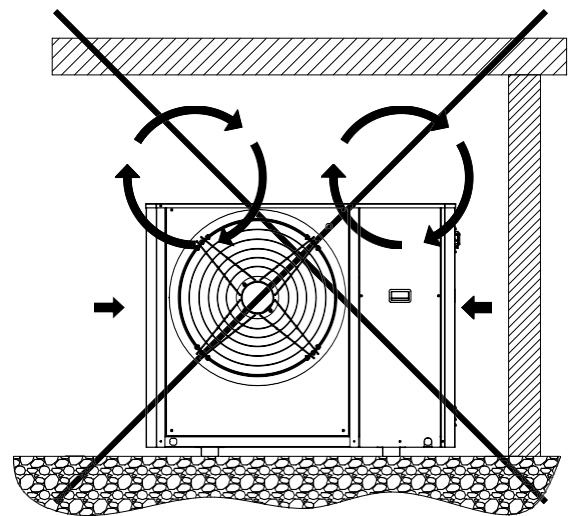


For strong wind installation place refer to the classification of the area according to the Beaufort table. If the value is  $> 7$  (strong wind, average wind speed = 13,9-17,1 m/s) it is strictly necessary to keep the fan always powered, thus preventing involuntary rotation of the same.

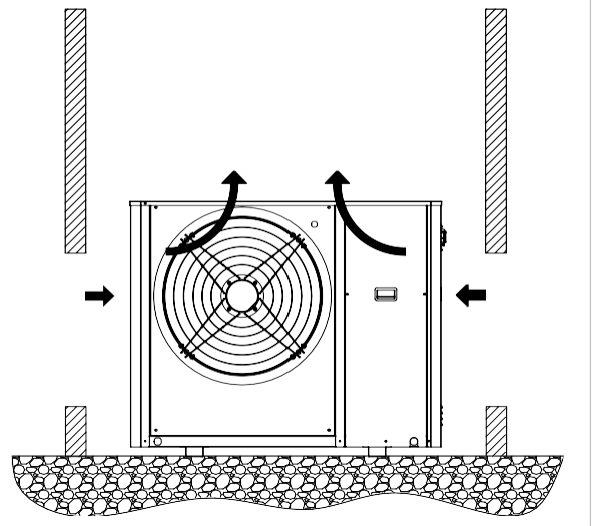
In the event of side-by-side units, the minimum Lmin distance between them is 700 mm.



Covering with canopies or placing near plants or walls should be avoided to prevent air circulation.

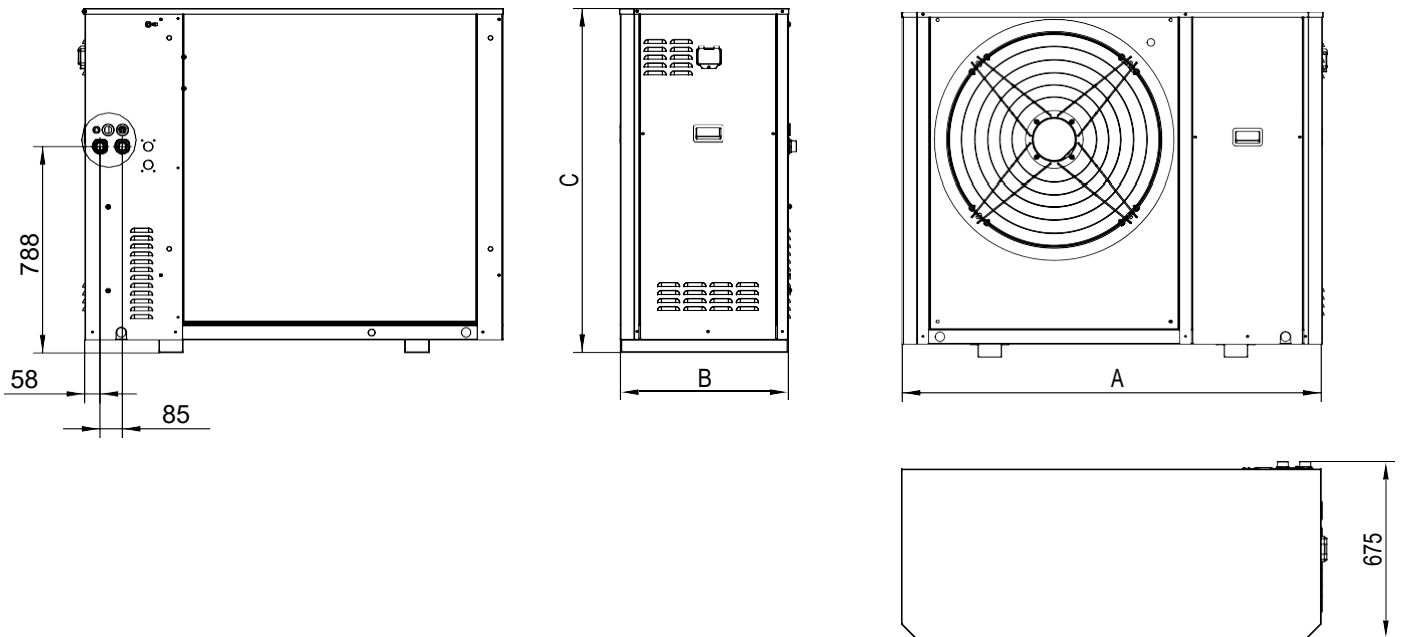


In the event of winds stronger than 13,9-17,1 m/s (strong wind according to the beaufort scale) the use of wind barriers is recommended.



We always invite you to make an environmental impact assessment based on the power and sound pressure data shown in chapter "Technical data" and the sound emission limits based on the installation area of the unit, with reference to the DPCM of 14/11/1997. An assessment must also be made if the unit is installed in the proximity of workers according to D. LGS. 81/2008 Art. 189 and following.

## 5.5 DIMENSIONS



### 5.5.1 Model HP\_OWER 260RK

IN/OUT: 1" M G

E: power supply input

Dimensions and weights		
Model		HP_OWER 260RK
A - Length	mm	1600
B - Depth	mm	680
C - Height	mm	1315
Shipping weight	kg	250
Operating weight	kg	240

### 5.5.2 Model HP\_OWER 320 RK

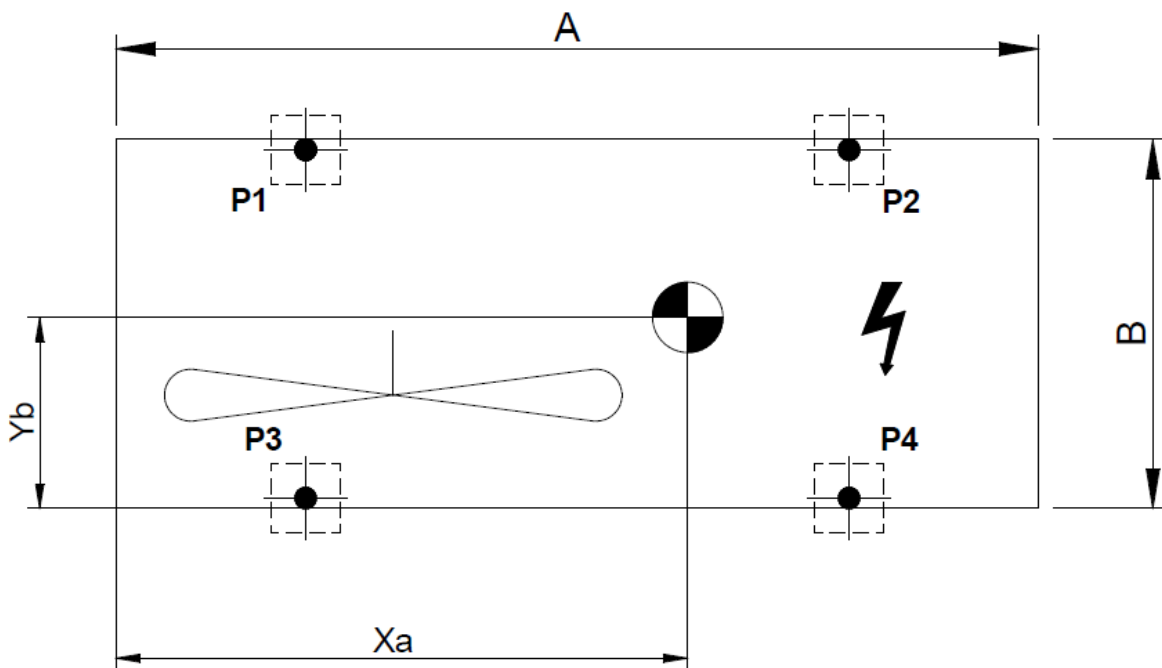
IN/OUT: 1"1/4 M G

E: power supply input

Dimensions and weights		
Model		HP_OWER 320RK
A - Length	mm	1600
B - Depth	mm	680
C - Height	mm	1315
Shipping weights	kg	265
Operating weights	kg	255

### 5.6 BARYCENTRE AND DAMPERS LOCATION

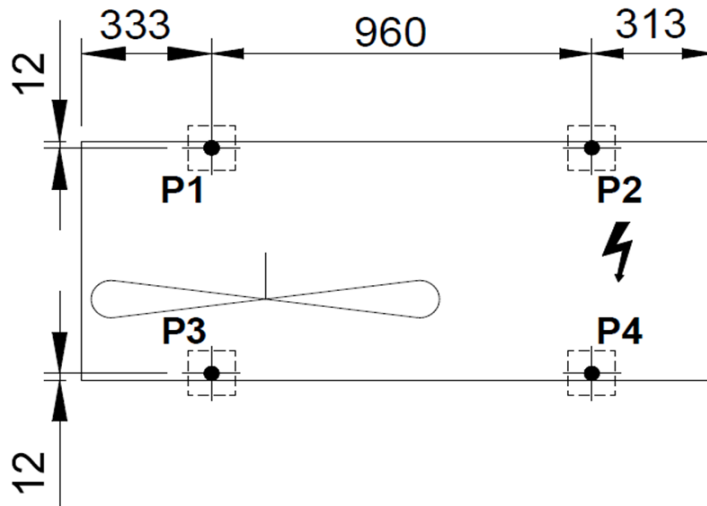
In the following tables, we report the position of the barycentre of each machine, with reference to the dimensions shown in the image.



Models	Shipping weights [kg]	Operating weights [kg]	A [mm]	B [mm]	Xb [mm]	Yb [mm]
HP_OWER 260RK	250	240	1600	680	1040	320
HP_OWER 320RK	265	255	1600	680	1035	330

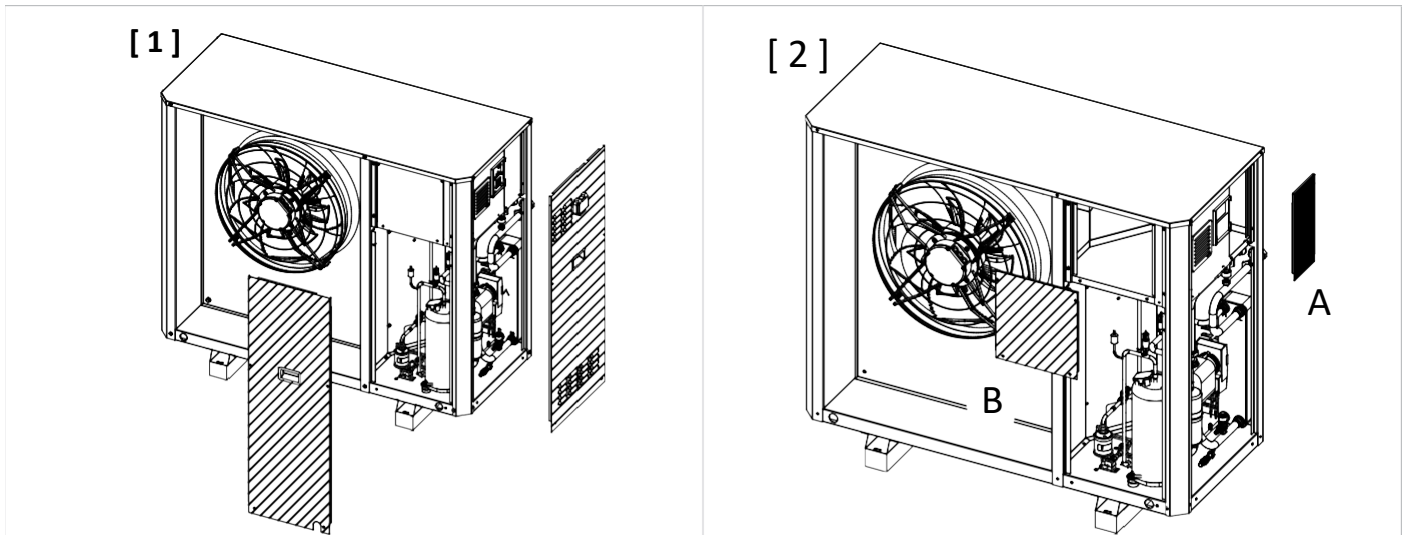


The ideal installation positions of the dampers for each type of machine are shown in the below images.



## 5.7 ACCESSING THE INNER PARTS

### 5.7.1 Customised chapters for each series



1. Remove the two access panels to the components compartment by removing the screws as shown in figure 1.2. To access the power supply terminal block, remove panel A by unscrewing the screws as shown in figure 2.
3. To access the user terminal block, remove panel B by unscrewing the screws as shown in figure 2. 4. Insert the cables in the cablesnot provided on the rear side of the machine to connect them to the system.
5. Close the electrical panel and the access panels to the machine components compartment using the screws previously removed.



The above operations must be carried out with the machine switched off and disconnected from the power supply (by means of a disconnecting switch provided by the installer). These operations must be carried out by qualified personnel.



On finishing the work, refit all the removed covers with all the screws provided and the seals (if fitted).

## 5.8 PLUMBING CONNECTIONS

The plumbing connections must be made in accordance with national and/or local regulations; pipes can be made of steel, galvanised steel or PVC. Pipes must be accurately sized according to the nominal water flow rate of the unit and the pressure drops of the water circuit. All pipes must be insulated with closed-cell material of adequate thickness. The chiller must be connected to the pipes using new flexible joints, not re-used ones. The water circuit should include the following components:

- Well thermometers to monitor the circuit's temperature..
- Manual gate valves to isolate the chiller from the water circuit.
- Metal Y filter and dirt separator (installed on the return pipe) with metal mesh no larger than 1 mm. (obligatory to maintain the validity of the guarantee).
- Loading group and exhaust valve where necessary.



**CAUTION:** when sizing the pipes, make sure not to exceed the maximum pressure drop on plant side reported in the technical data table (see useful head).



**CAUTION:** connect the pipes to their fittings always using the key to key method.



**ATTENTION:** create a suitable drain for safety valve.



**CAUTION:** The installer is in charge of making sure that the expansion vessel is suited to the real capacity of the system.



**CAUTION:**The return pipe from the system must be installed near the label "WATER INLET" otherwise the evaporator could freeze.



**CAUTION:** It is mandatory to install a metal filter (with mesh no larger than 1 mm) and a dirt separator on the return pipe from the system labelled "WATER INLET". If the flow switch is manipulated or altered, or if the metal filter and dirt separator are missing, the warranty will terminate immediately. The filter and dirt separator must be kept clean. Therefore after installing the unit, you must make sure that they are still clean and check them regularly.



All of the units leave the company supplied with flow switch (installed in factory). If the flow switch is altered or removed or if the water filter and dirt separator are missing from the unit, the guarantee will be void. Refer to the wiring diagram attached to the unit to connect the flow switch. Never jumper connections of the flow switch in the terminal block..



The heating system and the safety valves must comply with the requirements of standard EN 12828.

### 5.8.1 Features of the circuit water

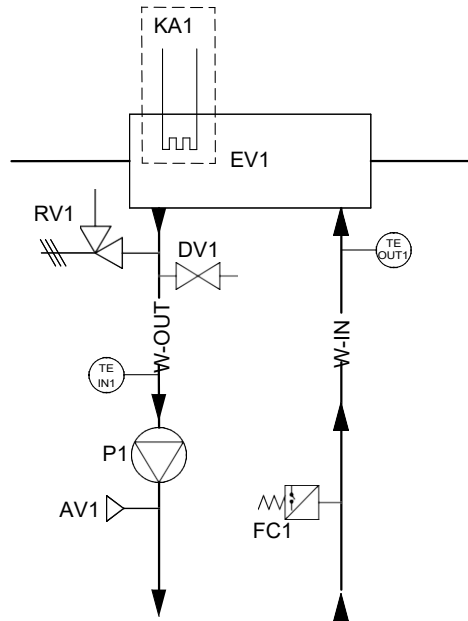
To guarantee correct operation of the unit, the water must be appropriately filtered (see the instructions at the start of this paragraph) and there must be only a minimum amount of dissolved substances. The maximum allowed values are shown below

MAXIMUM CHEMICAL-PHYSICAL PROPERTIES ALLOWED FOR THE CIRCUIT WATER	
PH	7,5 - 9
Electrical conductivity	100 - 500 $\mu$ S/cm
Total hardness	4,5 – 8,5 dH
Temperature	< 65°C
Oxygen content	< 0,1 ppm
Max glycol quantity	40 %
Phosphates (PO4)	< 2ppm

MAXIMUM CHEMICAL-PHYSICAL PROPERTIES ALLOWED FOR THE CIRCUIT WATER		
Manganese (Mn)		< 0,05 ppm
Iron (Fe)		< 0,3 ppm
Alkalinity (HCO <sub>3</sub> )		70 – 300 ppm
Chloride ions (Cl <sup>-</sup> )		< 50 ppm
Sulphate ions (SO <sub>4</sub> )		< 50 ppm
Sulphide ions (S)		None
Ammonium ions (NH <sub>4</sub> )		None
Silica (SiO <sub>2</sub> )		< 30 ppm

## 5.8.2 Hydraulic diagram inside the unit

Herein below the hydraulic diagrams for connection to the unit



LEGEND					
EV	1	PLATE HEAT EXCHANGER	W-IN		WATER INPUT
DV	1	DISCHARGE VALVE	W-OUT		WATER OUTPUT
RV	1	RELIEF VALVE	P	1	ELECTRONIC CIRCULATOR
TE IN	1	WATER INLET TEMPERATURE PROBE-SONDA	AV	1	AUTOMATIC AIR VENT VALVE
TE OUT	1	USER OUTLET WATER TEMPERATURE PROBE	FC	1	FLOW SWITCH
---		Accessorio installato a bordo			

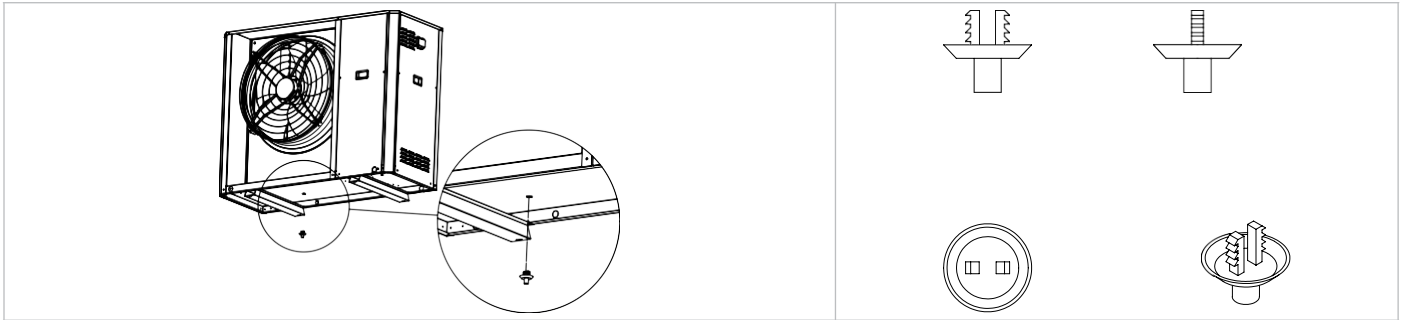
In each unit a safety valve with 6 bar opening pressure included all the same




**ATTENTION:** It is recommended to connect the safety valve vent in an appropriate conveyor / discharge. Otherwise the discharged water could stagnate around the unit and become a source of danger due to slipping / falling.

## 5.8.3 Drainage system


The units all of them adopt drainage holes on the basement for the condensate draining which can leach from the pipes of hydraulic and refrigerant circuits, and to discharge the generated water during defrosting cycles.



FOR THE HEAT PUMP UNITS, ESPECIALLY IN VERY COLD CLIMATE REGIONS, IT'S RECOMMENDED TO INSTALL ELEVATION SUPPORTS IN ORDER TO ALLOW ICE FORMATION UNDER THE UNIT WITHOUT DAMAGING IT BY FREEZING.

 **CAUTION:** for heat pump units, in the event that the prepared ducting system is not used, a limited amount of water (possible ice in the winter period) from the condensate drainage system may be deposited in the vicinity of the unit, with consequent danger of slipping/falling.

### 5.8.4 Filling / Discharge of the plant

 **CAUTION:** supervise all filling/top-up operations.

**CAUTION:** before filling/topping up the system disconnect power to the units.

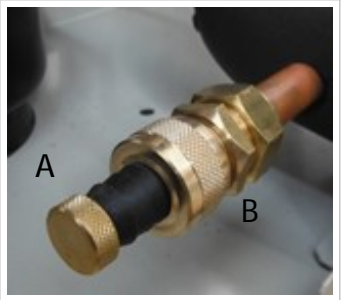
**CAUTION:** the system must always be filled/topped up in controlled pressure conditions (1÷3 bar). Make sure that a pressure reducer and safety valve have been installed on the filling/top-up line..

**CAUTION:** the water on the filling/top-up line must be appropriately pre-filtered from any impurities and suspended particles. Make sure that a removable cartridge filter and dirt separator are installed on the line.

**CAUTION:** regularly check and vent the air built up in the system..

**CAUTION:** install an automatic air venting valve at the highest point of the system.

When it is required to top up the circuit or to adapt the glycol level, please use the service valve. Unscrew and remove the cap from the service valve (A) and connect a 14 or 12 mm pipe (inside diameter - check the valve model installed on your unit), connected to the water mains, to the hose connector and then drain the circuit by unscrewing the specific ring nut (B). After the end of the operation, retighten the ring nut (B) and screw the cap back on (A). In any case it is recommended to use an external valve to fill the system which can be set up by the installer.



If the unit must be completely drained, first close the manual inlet and outlet shutters (not supplied) and then disconnect the pipes on the water inlet and outlet so that the liquid in the unit can drain (to make this operation easier, it is advisable to install two external drain cocks between the unit and the manual shutters on the water inlet and outlet).

### 5.8.5 Service sleeves

The unit is fitted with an air venting valve to automatically remove air that has built up in the circuit, preventing undesirable effects such as premature corrosion and wear, lower performance and low exchange output. The device also features a safety function because, in the event of exchanger breakdown, it allows the refrigerant gas to escape outside, preventing it from being conveyed to the internal terminals. The valve can be kept in a closed position by closing the plug on the drain; by loosening the plug, the valve remains in open position and air is discharged automatically.



If you notice a water leak, you must replace the component by unscrewing it with a spanner, as shown in the image below.



### 5.9 ELECTRICAL CONNECTIONS

Check that the power supply matches the unit's electric nominal data (voltage, phases, frequency) displayed on the rating plate on the unit's side panel. The electric power connections must be made in accordance to the wiring diagram enclosed with the unit and in conformity with national and international standards (providing general circuit breaker, residual current devices for each line, proper earthing of the plant, etc.).



**CAUTION:** Before starting any operation, make sure that the power supply is disconnected.



**CAUTION:** Respect the minimum clearances to perform wiring.



**CAUTION:** The installer is responsible for the disconnection system (e.g. general circuit breaker) upstream of the electrical connections of the unit.



**CAUTION:** The supply voltage's fluctuations cannot exceed  $\pm 10\%$  of the nominal value. If this tolerance should not be respected, please contact our technical department. The power supply must comply with the limits mentioned, otherwise the warranty will expire immediately.



**CAUTION:** If the supply cable is damaged, it must be replaced by qualified personnel, in order to prevent any risk



**ATTENTION:** Any devices placed nearby can cause / suffer electromagnetic disturbances to / from the unit. Be aware of this risk at the installation site. It is recommended to electrically power the unit with an adequate line and protections and use an independent cable duct.



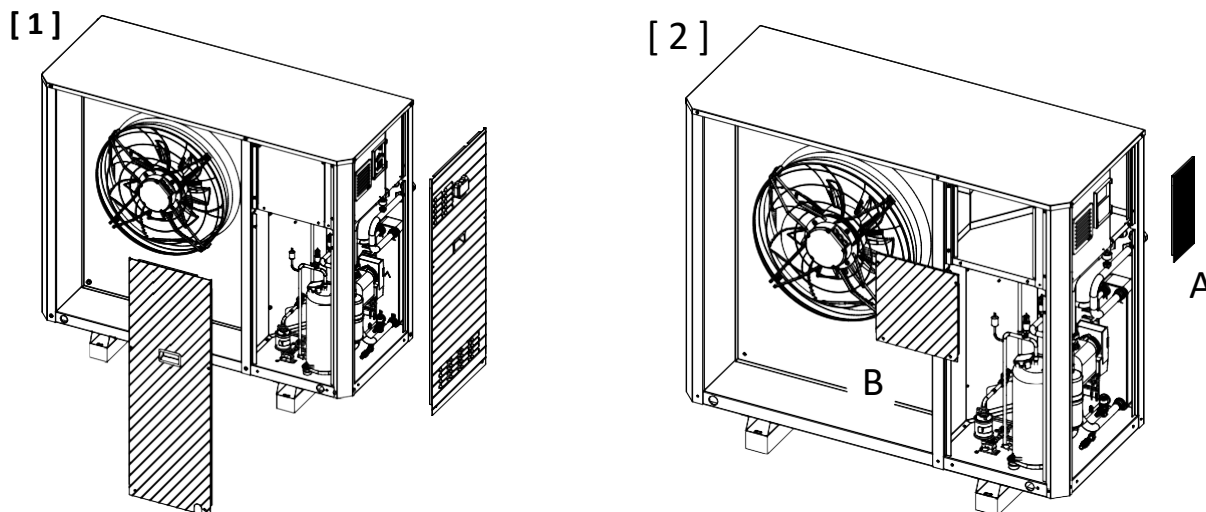
**CAUTION:** Il pannello controllo remoto è collegato al refrigeratore da 4 cavi con una sezione di 1,5 mm<sup>2</sup>. I cavi dell'alimentazione devono essere separati dai cavi di controllo remoto. Massima distanza 50 metri.



**CAUTION:** The remote control panel is connected to the chiller by 4 cables with a cross-section of 1.5 mm<sup>2</sup>. The power cables must be separate from the remote control cables. Maximum distance 50 metres.

### 5.9.1 Access to electric panel

The following is the procedure for accessing the electric panel.



1. Remove the two access panels to the components compartment by unscrewing the screws as shown in figure 1
2. To access the power supply terminal block, remove panel A by unscrewing the screws as shown in figure 2.
3. To access the user terminal block, remove panel B by unscrewing the screws as shown in figure 2. 4. Insert the cables in the grommets provided on the rear side of the machine to connect them to the system.
5. Close the electrical panel and the access panels to the machine components compartment using the screws previously removed.



The above-mentioned operations must be carried out with the machine off and power disconnected (by means of the specific disconnecter applied by the installer).  
Operations carried out by qualified personnel.



When the work is finished, close all of the removed covers applying the screws and gaskets (if included).

### 5.9.2 Power supply



The electrical wiring to the terminal blocks has to be done only by qualified personnel.



Make sure to install an adequate ground connection, incomplete grounding can cause electric shock. The manufacturer cannot be held responsible for any damage caused by failure or ineffective earthing..

The power cables, electrical protections and line fuses must be sized in accordance with what is reported in the unit's wiring diagram and in the electrical data contained in the technical characteristics table.

Use a dedicated power line, do not power the appliance through a line to which other users are connected. Fasten the power cables securely and make sure they do not come into contact with sharp corners. Use double insulated cables with copper wires.

The ground connection must be carried out first during the connection phase, vice versa it must be removed last when the unit is disconnected. In the event of any loosening of the power cable, it must be ensured that the tension of the active conductors takes place before that of the ground wire.

A main switch or a disconnection device with adequate breaking capacity must be installed on the power supply line, which has a separation of the contacts in all the poles. The differential protection switch must be compatible with inverter appliances, it is recommended to install a type B differential switch, the installation of a different type switch could give rise to untimely trips.

The following table shows the recommended cable sections for a maximum length of 30 m. In any case, depending on type of installation, the location and the length of the cables (be it less than or greater than 30 m), the electrical system designer will make an appropriate choice..

Power supply	Model	Recommended cable section (max length 30 m)	Recommended tightening torque
400V / 3ph	HP_OWER 260RK	5 x 6 mm <sup>2</sup>	L1/L2/L3: 3,4 Nm – N/PE: 1 Nm
400V / 3ph	HP_OWER 320 RK	5 x 6 mm <sup>2</sup>	L1/L2/L3: 3,4 Nm – N/PE: 1 Nm

The units comply with the electromagnetic compatibility specifications; however the designer of the electrical system must fulfil appropriate

assessments to ensure the absence of interference.

### 5.9.3 User terminal block

The connection terminal block is located under the machine cover. For access, see the instructions. The terminal block must be connected respecting the notes below.

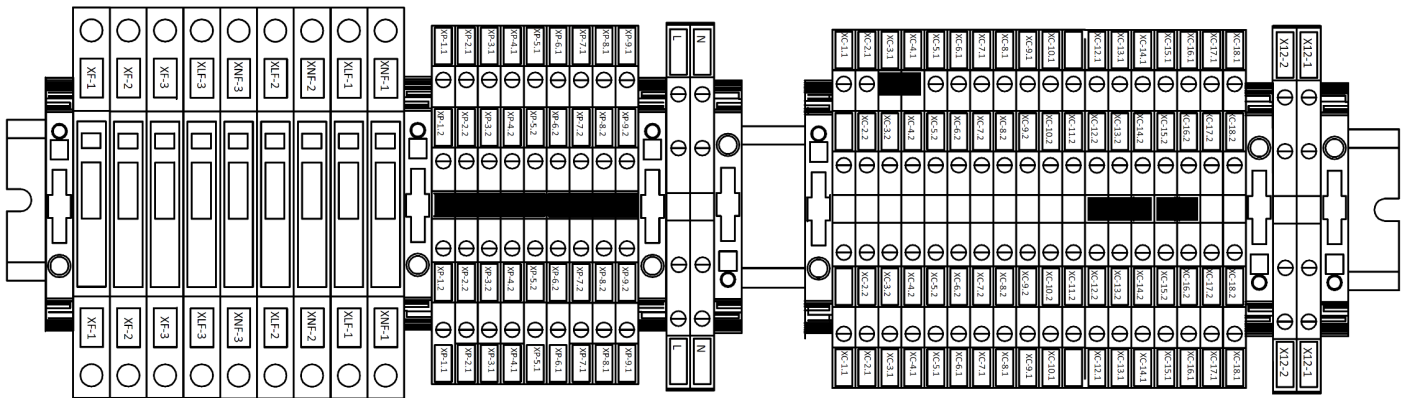
The connections shown below are standard. Other connections are given in the MCO manual of the on-machine control (see "USER AND INSTALLER CONFIGURATION TABLES"), according to the configurations adopted.



**CAUTION: it is important to keep the high voltage cables separated from the very low voltage ones**

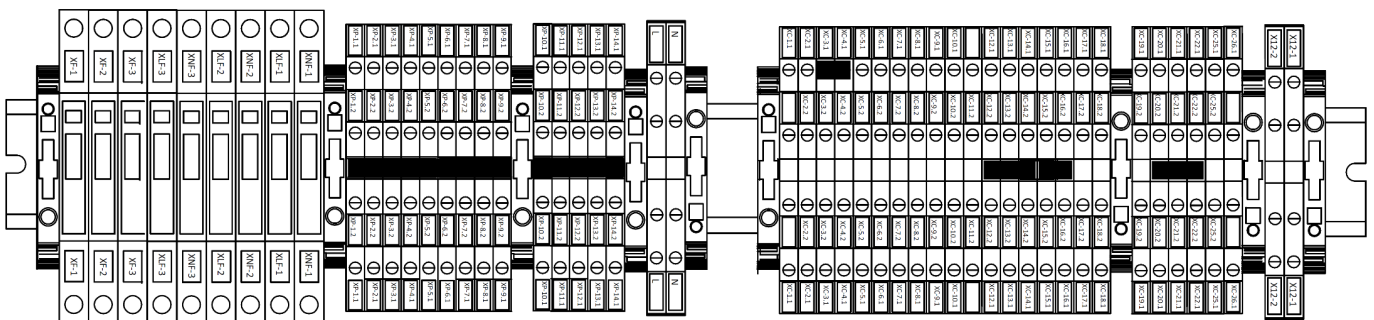
Terminal	Connection	Type
PE	Connect the ground wire	Power input 3-Ph/N/PE, 400 Vac, 50Hz
N	Connect the neutral cable from the mains	
L1	Connect L1 phase cable from the mains	
L2	Connect L2 phase cable from the mains	
L3	Connect L3 phase cable from the mains	
XC-2.2	Modbus RTU + signal connection for remote keyboard	Modbus communication
XC-2.1	Modbus RTU - signal connection for remote keyboard	
XC-1.1	Modbus RTU ground reference connection for remote keypad (GND)	
X12-1	Remote keyboard power supply (12V, 50Hz, 500mA)	Power supply output 12Vac, 50Hz
X12-2	Remote keyboard power supply (12V, 50Hz, 500mA)	
XC-12.1/12.2	ACS probe (TE SAN1)	Analogic or digital input
XC-13.1/13.2	Plant remote probe (TE IMP1)	Analogic input
XC-14.1/14.2	Double set point (Q4)	Analogic input
XP-7.1/7.2	Domestic hot water valve outlet (V SAN1)	Contatto in scambio, tensione monofase 230Vac, 50Hz, 5A resistivi, 1 A induttivi.
XP-8.1/8.2	Double set point valve outlet (VDS1)	Contatto in scambio, tensione monofase 230Vac, 50Hz, 5A resistivi, 1 A induttivi.
XP-4.1/4.2	Uscita resistenza remota impianto	Exchange contact, single phase voltage 230Vac, 50Hz, 5A resistivi, 1 A induttivi.
XC-4.1/4.2	Remote summer/winter change input (to activate the function, see the relevant paragraph on the MCO manual)	Voltage free digital input
XC-3.1/3.2	Remote on/off input (close=unit on / open=unit off)	Voltage free digital input
XC-19.1	Input ground reference connection (GND)	Analogue voltage input 0-10V / ratiometric
XC-19.2	Voltage input connection 0-10V/ratiometric	
XC-20.2	Connection for ratiometric input (+5V)	

## Terminal block



## Terminal block GI

Terminal	Connection	Type
XP-10.1/10.2	Compressor indication	Changeover contact, single-phase voltage 230Vac, 50Hz, 5A resistivi, 1 A inductives.
XP-11.1/11.2	Alarm indication	Changeover contact, single-phase voltage 230Vac, 50Hz, 5A resistivi, 1 A inductives.
XP-12.1/12.2	Block indication	Changeover contact, single-phase voltage 230Vac, 50Hz, 5A resistivi, 1 A inductives.
XP-13.1/13.2	Season indication	Changeover contact, single-phase voltage 230Vac, 50Hz, 5A resistivi, 1 A inductives.
XP-10.1/10.2	Defrost indication	Changeover contact, single-phase voltage 230Vac, 50Hz, 5A resistivi, 1 A inductives.



## 5.9.4 Control logics

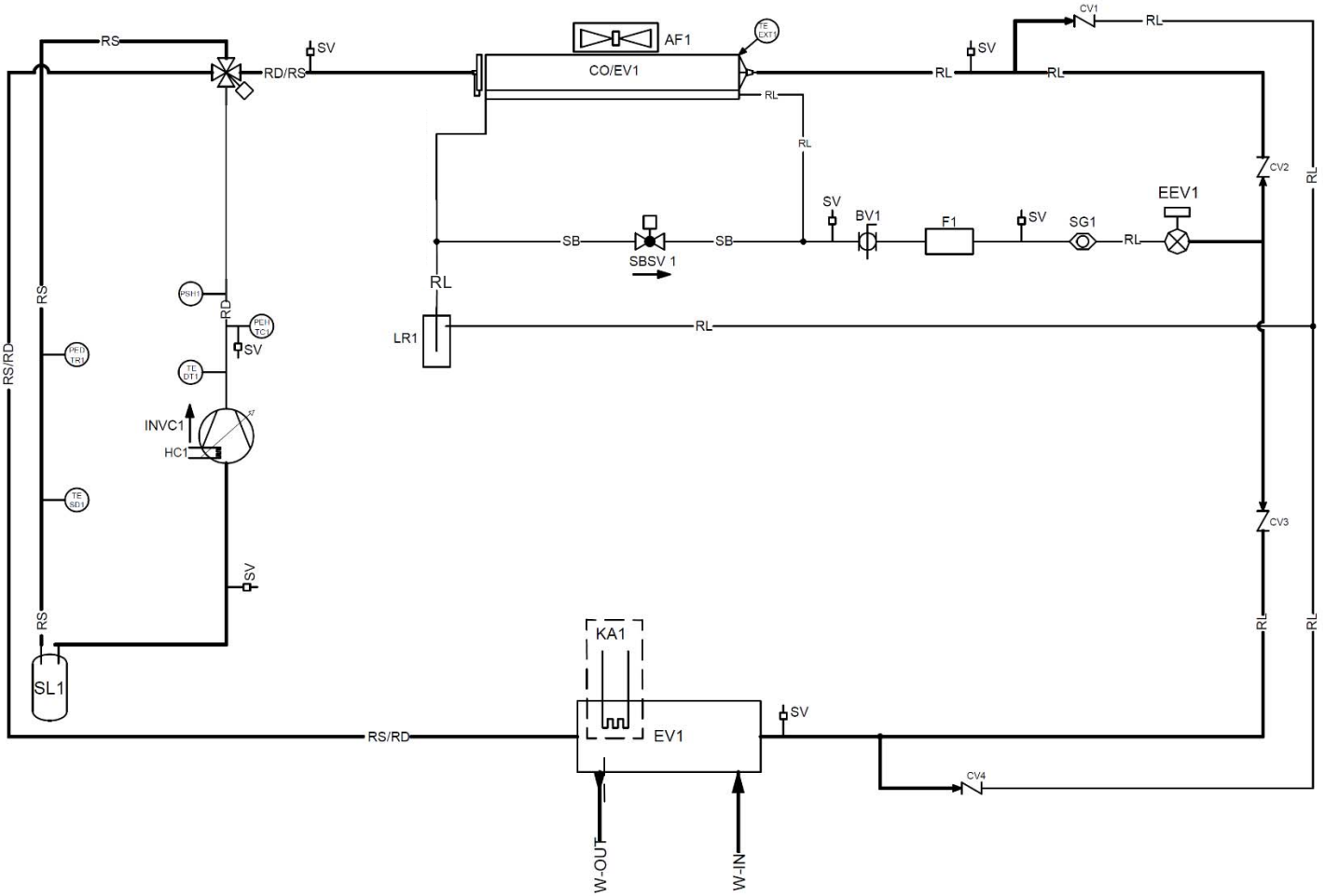
For further information on the control logics, please refer to the relative manual which can be requested from CAT or the manufacturer.

## 5.9.5 Fuses

Details on the type and nominal specifications of the fuses are set out on the machine's data plate, on electrical schemes as well as on the fuses..



### 5.10.1 FUNCTIONALDIAGRAMS



LEGEND					
INVC	1	VARIABLESPEEDCOMPRESSOR	SL	1	LIQUID LINE
CO/EV	1	FINNEDBATTERY	YISV	1	4-WAYVALVEREVERSECYCLE
EV/CO	1	PLATE EXCHANGER	SB		SUBCOOLINGBYPASSLINE
EEV	1	ELECTRONICEXPANSIONVALVE	SBSV	1	VALVOLA SOLENOIDELINEABYPASS
SV		CHARGINGATTACHMENT	SG	1	MOISTURELIQUIDINDICATOR
F	1	FILTER DRIER	PEH TC	1	HIGH PRESSURETRANSDUCER
HC	1	CRANKCASERESISTENCE	PED TR	1	LOW PRESSURETRANSDUCER
AF	1	AXIALFAN	PSH	1	HIGH-PRESSURESWITCH
RD		SUPPLY LINE	HKA	1	HEATEXCHANGERANTIFREEZRESISTOR
RL		LIQUID LINE	TE SD	1	SUCTIONTEMPERATURËPROBE
RS		SUCTION LINE	TE DT	1	DISCHARGETEMPORATURËPROBE
RS/RD		SUCTION/DELIVERY LINE	TE DS	1	TEMPORATURËPROBE(DS)
RD/RS		SUPPLY/SUCTION LINE	TE EXT	1	OUTDOORAIR PROBE
BV	1	SPHEREVALVE	TE PD	1	DS WATEROUTLETTEMPORATURËPROB
CV		NON-RETURNVALVE	W-IN		WATERINLET
LR	1	LIQUIDRECEIVER	W-OUT		WATEROUTLET
---		ON-BOARDACCESSORY			

## 6. ACCESSORIES

Description	Accessory	Standard	Factory fitted	Supplied loose/activable after delivery
Electronic expansion valve		x	x	
Electronic circulator		x	x	
Water-side safety valve		x	x	
Flow switch (indication of flow presence)		x	x	
Domestic hot water storage probe / Remote probe	x			x
Finned battery protection grids	x		x	
Rubber vibratio dampers	x			x
KA - Heat exchanger and crankcase heaters		x	x	
Dry contact on/off remote		x	x	
Dynamic set point		x	x	
Digital input for double set-point		x		x
GI module including: - Plant season signalling - Compressor ON/OFF signalling - General alarm/machine block signalling - Defrosting signalling	x		x	
Three-phase relays for sequence/shortage monitoring		x	x	
General circuit breaker	x		x	
Conectivity BMS - protocollo ModBus included (CM)		x		x
Fan silent mode		x	x	

## 7. STARTUP

Before start-up:

1. Check that the diagrams and manuals of the installed machine are available.
2. Check that the wiring and plumbing diagrams of the plant the machine is connected to are available.
3. Check that the shut-off valves of the water circuits are open.
4. Check that the water circuit was filled under pressure and the air vented.
5. Check that all the plumbing connections are installed correctly and that all the indications on the rating plates are complied with.
6. Make sure that measures have been taken to discharge condensate.
7. Check the electrical connection and correct fastening of all the terminals.
8. Check that the electrical connections have been made according to standards in force, including earthing..
9. Voltage must match that on the unit's rating plate.
10. Make sure that the electric voltage is within the tolerance limits ( $\pm 5\%$ ).
11. Check that the electric heaters of the compressors are properly powered.
12. Check that there are no gas leaks.
13. Before switching the unit on, check that all panels are positioned correctly and well-fixed with screws.



**CAUTION:** The unit must be connected to the electric mains and placed in **STANDBY (powered on)** by closing the master switch at least 12 hours before start-up. This will allow the heaters to adequately warm up the compressor crankcase (the heaters are powered automatically when the switch is closed). The heaters are working properly if after a few minutes the temperature of the compressor crankcase is 10-15°C higher than ambient temperature.

**CAUTION:** check that the weight of the pipes does not bear upon the machine structure.

**CAUTION:** Never use the master switch to stop the unit temporarily. This must only be done to disconnect the unit from the power supply for long downtimes (e.g. seasonal stops etc.). Furthermore power is missing, the crankcase heaters will not be powered with the risk of breaking the compressors when the unit is switched on.

**CAUTION:** Do not modify the electrical connections of the unit so as not to immediately terminate the warranty.

**CAUTION:** Summer/winter operation must be selected at the start of the relative season. Frequent and sudden changes of this operation must be avoided so as not to damage the compressors.

**CAUTION:** Upon initial installation and start-up, make sure that the machine works properly both in heating and cooling mode.

## 7.1 SWITCHING ON THE UNIT

To supply power to the machine, turn the external handle of the disconnecter to ON ("I").

The unit display only switches on if the phase sequence is correct (inspection to be made when commissioning the unit).

Wait at least 1 minute between switching the unit off and back on again.

## 7. INSTRUCTIONS FOR THE USER

Write down the unit's identification data to be able to give it to the assistance centre when requesting an intervention.



The identification plate applied on the machine has all of the technical and performance data of the appliance. In case of tampering, removal or deterioration, ask the Technical Assistance Service for a copy.

Tampering, removal and deterioration of the identification plate complicates installation, maintenance and request for spare parts.

We recommend keeping track of the interventions carried out on the unit so as to make any troubleshooting easier.

In case of failure or malfunctioning:

- check the type of alarm triggered to report it to the assistance centre;
- contact an authorised assistance centre;
- if requested by the assistance centre, immediately deactivate the unit without resetting the alarm;
- request that original spare parts be used.

## 8. SHUTDOWNS FOR LONG PERIODS

The shutdown mode of the plant depends on the site of application and the time the plant is expected to be shut down. If the unit is equipped with the antifreeze system, even when off (system on unit at "off" position).



The anti-freeze system remains in operation if the continuity of electrical supply to the appliances is guaranteed.

If the system is expected to remain idle for a long period of time, it is recommended to empty the liquid from the system unless there is an adequate amount of glycol.

To switch off the unit completely after having emptied the system:

- Switch off the unit setting the switch of each appliance at "OFF".
- Close the water valves.
- Set the general residual current device at "OFF" (if installed upstream of the system).



If the temperature drops below zero there is serious danger of frost: provide a mixture of water and glycol in the system, otherwise drain the water system and the circuits of the heat pump.



CAUTION: even the transient operation, with water temperatures below +5°C is not guaranteed on the basis of the limits established. Before you turn the unit back on after a long idle period, make sure that the temperature of the mixture of water and glycol is higher than or at least equal to +5°C. In the versions designed for low temperature operation (-8 °C ÷ +4 °C), the concentration of glycol present and the relative freezing point must always be checked. Below this temperature it is forbidden to start the unit.

## 9. MAINTENANCE AND PERIODIC CHECKS










CAUTION: All the operations described in this chapter MUST BE CARRIED OUT BY QUALIFIED PERSONNEL ONLY. Before performing any intervention on the unit or accessing internal parts, make sure you have disconnected power.



CAUTION: Before starting to operate, safety checks must be performed to ensure the combustion hazard is reduced to the minimum. The work must be undertaken according to a controlled procedure, to reduce to the minimum the risk of flammable gases or vapours while performing the work. The area must be checked with an appropriate refrigerant fluid detector before and during the work.



Maintenance must only be carried out in weather conditions suitable for the operations envisaged.

	<p><b>CAUTION:</b> it is possible that a certain quantity of oil from the compressor is deposited in the pipes of the refrigeration circuit, especially by bends. In case of maintenance operations in which it is necessary to unsolder the pipes, it is strongly recommended to proceed with the cutting of the same and not with the desoldering with a torch, as the flame triggers any oil present.</p>
	<p>It is prohibited to fill the refrigerant circuits with a refrigerant other than that indicated on the identification plate. Using a different refrigerant can cause serious damage to the compressor.</p>
	<p>It is prohibited to use oils other than those indicated in this manual. Using a different oil can cause serious damage to the compressor</p>
	<p>The heads and delivery pipe of the compressor are normally quite hot..</p>
	<p>Be careful when working near the condensing coils. The aluminium fins are very sharp and can cause serious injuries.</p>
	<p>Always use appropriate personal protective equipment.</p>
	<p>After the maintenance operations, pay attention to the correct tightening of the cable gland designed for the passage of the electric power cable.</p>



After the maintenance operations, pay attention to the correct tightening of the cable gland designed for the passage of the electric power cable.



It is recommended to have specialised personnel perform periodical inspections and maintenance. The EU regulation n.517/2014 establishes that users must perform regular inspections on the plants, checking water tightness and eliminating any leaks as quickly as possible. Verify the mandatory nature and the documentation required in regulation n.517/2014 and its subsequent amendments or repeals.

The following are the recommended and mandatory activities for correct operation of the unit. The mandatory activities must be carried out by an authorised customer service which issues a corresponding certificate. Failure to comply with these activities will entail forfeiture of the warranty and could considerably shorten the service life of your product.

OPERATION	M / R
Filling the water circuit.	R
Presence of bubbles in the water circuit.	R
Check the proper working of the safety and control devices.	M
Check that there are no oil leaks from the compressor.	R
Check if there is a possible water leakage from the water circuit.	R
Check that the flow switch works properly.	M
Check that the crankcase heaters are powered and running.	R
Clean the metal filters of the water circuit.	M
Clean the finned coil with compressed air or water jet.	R
Check that the electric terminals both inside the electric panel and in the terminal blocks of the compressor are well tightened.	M
Tightening of plumbing connections.	R
Check fixing and balancing of the fans.	R
Clean the air filters in the electrical panel or replace them if necessary.(when present).	M
Correct electrical voltage and phase imbalance (without load and under load).	R
Correct absorption.	R
Check the refrigerant charge and eventual refrigerant leaks.	M
Check the operating pressure, superheating and sub-cooling.	R
Circulation pump efficiency.	R
If the unit is to be out of service for a long period, drain the water from the pipes and the heat exchanger. This operation is indispensable if, during the shutdown period, ambient temperatures are expected to be below the freezing point of the fluid used.	M
Check the presence of corrosion/oxidation.	R
Check panel fastening.	R
Check the water quality (see chapter Characteristics of the system water) and the possible concentration of glycol.	M
Check the pressure drop of any filter driers on the liquid line.	R
Check the hydronic side safety valve in accordance with EN 806-5.	R

## 9.1 GENERALITY

To correctly clean the coil, follow the instructions below:

- Remove any superficial filth. Debris such as leaves, fibres etc. must be removed without a vacuum cleaner (use a brush or another soft tool carefully avoiding scratching with metal or abrasive parts). If you use compressed air, pay attention to keep the air flow perpendicular to the surface of the coil in order not to bend the aluminium fins. Pay attention not to bend the fins with the nozzle of the compressed air lance.
- Rinse. Rinse with water. It is possible to use chemical substances (specific detergents for finned coils). Rinse the coils by letting the water run inside each individual passage of the fins, until they are perfectly clean. Pay attention to direct the water jet perpendicular to the surface of the coil in order not to bend the aluminium fins. Do not strike the coil with the water hose. Apply your thumb at the end of the hose to increase the pressure of the water jet instead of using specific nozzles which could damage the coil.

### 9.1.1 Cleaning the filled coil treated with the anti-corrosion method

The anti-corrosion treatment applied to the finned coils (available as an alternative to the standard coils) guarantees protection against aggressive atmospheres.

The frequency of cleaning depends on the environmental conditions and is left to the common sense of the maintenance staff. When oxidizing dust or grease particles are observed on the battery surface, cleaning is recommended. In general, in a slightly polluted atmosphere, it is recommended to carry out the cleaning treatment every three months.

Washing should be carried out with preferably hot water (40-60 °C) and detergent with neutral pH, while rinsing is carried out with abundant fresh water (50 l / m<sup>2</sup>).

If the maintenance staff observes a lack of protective cover on the edge of the fins, it is necessary to contact the nearest service center to pro-

For units installed in an aggressive atmosphere with a high rate of fouling, cleaning of the coil should be part of the routine maintenance programme. On this type of installation, all dust and particles deposited on the batteries must be removed as soon as possible by periodic cleaning in accordance with the above instructions.

## 9.2 CLEANING OF EXTERNAL SURFACES

The sheets of the outer casing must be properly cleaned to avoid the accumulation of dust / dirt, preventing the onset of corrosion. The painting ensures resistance to atmospheric agents but it is good practice to make sure to remove any dirt present, cleaning the surfaces with neutral detergent and water, especially if the unit is installed in places with an aggressive atmosphere (high level of pollution, salt , etc).

## 9.3 EXTRAORDINARY MAINTENANCE

All extraordinary maintenance jobs must be carried out by an authorised assistance centre.

Some extraordinary maintenance works may involve the replacement of broken components, which may have significant mass. Below is the list of components (standard and optional) and the approximate weight for each piece (take into consideration that any residues of oil, liquid gas, water can increase the weight). Consult the table before the maintenance phase (or refer to the label of the component itself) and choose the equipment / posture most suitable for the work to be carried out taking into account the load limits imposed by the technical standards and the state of health and ability of the worker himself.

Weight [kg]	Unit size	
	HP_OWER 260 RK	HP_OWER 320 RK
Compressor	21	22
Plate exchange coil	8	10
Micro-channel heat exchange coil	16	21
Liquid receiver	3	3
Liquid separator	3,5	4
Circulator	6,5	6,5
Fan	33	33
Compressor driver	2,2	2,2
Electric filter	2	2
Inductance	6	6



## 10. DECOMMISSIONING

Once the unit has reached the end of its life cycle and needs to be replaced, the following operations are recommended:

- the refrigerant has to be recovered by trained personnel and sent to proper collection centres; according to the procedures indicated in Regulation No. 517/2014 on fluorinated greenhouse gases;
- any antifreeze additives in the water circuit must be recovered and disposed of properly;;
- the compressors' lubricating oil has to be collected and sent to proper collection centres;
- the structure and the different components, if unusable, must be scrapped and divided according to their nature; there is especially a good amount of copper and aluminium in the machine.

These operations allow easy material recovery and the recycling process, thus reducing the environmental impact in accordance with the provisions of Directive 2012/19 / EU on waste electrical and electronic equipment (RAEE).

The user is responsible for the proper disposal of this product, according to national regulations in the country of destination of the appliance. For more information you should contact the Installation Company or local competent authority.

	<b>An incorrect decommissioning of the appliance may create serious environmental damage and endanger people's safety. Therefore, it is recommended that the unit be disposed only by authorised persons with technical training who have attended training courses acknowledged by the competent authorities.</b>
	<b>It is required to follow the same precautions described in the previous paragraphs..</b>
	<b>Pay special attention during disposal of the refrigerant gas.</b>
	<b>The illegal disposal of the product by the end user leads to the application of the penalties in accordance with the law in the country where the disposal takes place.</b>
	<b>The crossed-out bin symbol applied on the appliance indicates that the product, at the end of its useful life, must be collected separately from other solid/municipal waste. The units are manufactured in accordance with the EC directive on waste of electric/electronic equipment and the harmful effects of incorrect disposal are provided in the user/installer manual. The manufacturing company or its importer/retailer is available to respond to any requests for additional information.</b>

## 11. RESIDUAL RISK

The residual risks related to handling, installation and normal operation of the unit are shown below. Any failure by the user and installer to comply with the instructions / indications given in the manual (for which the references are given in the table) entails the persistence of these risks, which cannot be eliminated by the manufacturer, who has already adopted all the necessary design measures because each risk is minimized.

Danger	Indication / Instruction	Residual risk	User / Activity				
			Operator			User	
			Transport phase	Installation phase	Maintenance phase	Unit interaction	Normal unit operation
Mechanical: crushing caused by the possible instability of the unit during handling	The procedures for correct unit handling and installation are indicated on the user-installer manual under chapter 5, with indication of the center of gravity, of the lifting points and equipment. Protection devices use is also recommended as required by current regulations.	Failure by the installer to comply with the installation procedures.	X	X			
Mechanical: crushing caused by the possible instability of the unit.	The procedures for proper unit installation are indicated on user-installer manual under chapter 5.	Failure by the installer to comply with the installation procedures.		X	X		
Mechanical: Cutting / sectioning / shearing caused by the fan not protected against accidental contacts	The user-installer manual under chapter 9 contains specific warnings, also relating to the routine maintenance phases.	Removal of the protection grid by the user or maintenance technician.			X	X	
Entanglement caused by the fan not protected against accidental contacts	The user-installer manual under chapter 9 contains specific warnings, also relating to the routine maintenance phases.	Removal of the protection grid by the user or maintenance technician.			X	X	
Mechanical: cutting / abrasion due to contact with the heat exchange coil	The user-installer manual under chapter 9 contains specific warnings to be taken into consideration when working near the battery.	Failure to observe the warnings in the manual and on the label.			X	X	
Mechanical: slipping / falling caused by ice / water near the unit as a result of water leaks	In the user-installer manual under paragraph 5.8 is recommended to pay attention to the conveyance of the safety valve and in paragraph 5.4 there are indications regarding the surface on which the unit rests. During maintenance, the use of PPE and the possible removal of all water residues near the machine after intervention is recommended..	Failure to comply with the instructions given in the manual.			X	X	

Danger	Indication / Instruction	Residual risk	User / Activity				
			Operator			User	
			Transport phase	Installation phase	Maintenance phase	Unit interaction	Normal unit operation
Mechanical: cut / abrasion caused by the presence of edges on the external casing of the machine and / or screws protruding both outside and inside the unit	The correct maintenance procedures are indicated in the user-installer manual under chapter 9. Paragraph 4.2 recommends the use of the necessary personal protective equipment.	Failure to comply with the procedures and / or failure to use PPE by the maintenance technician.			X	X	
Mechanical: projection of parts or fluids caused by exceeding the operating pressure limits.	The correct maintenance procedures are indicated in the user-installer manual under chapter 9. Paragraph 4.2 recommends the use of the necessary personal protective equipment.	Simultaneous damage to both types of protection devices.			X	X	
Electrical: electrocution / shock / burn caused by contact with live parts	The safety measures to be taken in case of maintenance, cleaning or checking of the unit are indicated in the user-installer manual under chapter 9. Any intervention must only be carried out by qualified personnel and with the machine switched off.	Failure to comply with the procedures by the maintenance technician or irresponsible behavior by the user.			X	X	
Electrical: effects on medical implants (pacemakers) caused by electromagnetic phenomena	The user-installer manual in chapter 3 states the prohibition of direct interaction with the unit by people with electrically controlled medical devices, such as pacemakers. It is recommended to keep a distance from the installation site of the unit as indicated by the medical system used.	Failure to comply with the instructions given in the manual.			X	X	
Electrical: Fire causes short circuit or electric arc	The correct installation procedures are indicated in the user-installer manual under chapter 5. In case of maintenance, the use of the necessary personal protective equipment is recommended.	The possibility of triggering cannot be eliminated but its probability of occurrence is reduced. With the measures taken, the spread of the fire is reduced.			X	X	
Electrical: projection of particles and emission of harmful chemicals as a result of electrical overload	Chapter 9 in the user-installer manual indicates that maintenance must be carried out with machine off.	Failure to comply with the instructions given in the manual.			X	X	
Thermic: burning / scalding from contact with hot surfaces	The user-installer manual in chapter 9 indicates the safety measures to be adopted in case of maintenance, cleaning or control of the unit and the personal protective equipment to be equipped.	Failure to comply with the procedures and / or failure to use PPE by the maintenance technician.			X	X	
Caused by noise: Discomfort caused by the noise of the unit during operation	In the user-installer manual in chapter 5 suspended installation is prohibited and an environmental impact assessment is requested based on the installation area of the unit, even in the case of installation close to workers.	Failure to observe the actions recommended in the manual and the study of the environmental impact.					X
Cause by vibration: Discomfort caused by unit vibrations during operation	In the user-installer manual under chapter 5 suspended installation is prohibited and the use of anti-vibration mounts is recommended.	Failure to observe the actions recommended in the manual and the study of the environmental impact.					X
Caused by radiation: electromagnetic radiation that the unit generates during operation	-	No one					X
Generated by materials / substances: infections caused by bacteria potentially present in the carrier fluid (technical water)	The use of personal protective equipment is recommended in the user-installer manual under paragraph 4.2. The safety data sheet for the refrigerant (paragraph 4.4) and specific warnings (paragraph 4.5) are also shown.	Failure to comply with the procedures by the maintenance technician.			X	X	



Danger	Indication / Instruction	Residual risk	User / Activity				
			Operator			User	
			Transport phase	Installation phase	Maintenance phase	Unit interaction	Normal unit operation
Generated by materials / substances: fire / explosion causes gas classified as slightly flammable	The user-installer manual under chapter 5 contains specific indications about unit installation place and protection devices.	Failure to comply with the indications relating to the place of installation and adequate maintenance procedures.			X		X
Generated by materials / substances: infections caused by bacteria potentially present in the carrier fluid (technical water)	The permitted uses of the unit are listed in the user-installer manual under chapter 3.	Failure to comply with the instructions given in the manual.			X		X
Generated by materials / substances: burn caused by the presence of oil inside the refrigeration circuit, triggered by a flame welding torch	The use of personal protective equipment is recommended in the user-installer manual under paragraph 4.2. Under chapter 9 it is advisable, in the case of maintenance that involves desoldering the tubes, to proceed with cutting them, as the flame of the torch for desoldering triggers any oil present.	Failure to comply with the instructions given in the manual.			X		
Generated by materials / substances: burn / scald from escaping refrigerant	The safety measures to be adopted in case of maintenance, cleaning or control of the unit and the personal protective equipment to be equipped are indicated in the user-installer manual under chapter 9.	Failure to comply with the instructions given in the manual.			X		X
Generated by materials / substances: pollution due to inappropriate disposal	The instructions for correct disposal are given in the user-installer manual under chapter 10.	Failure to comply with the instructions given in the manual.					
Ergonomic: fatigue / musculoskeletal disorders caused by exertion during maintenance / installation	Under paragraph 4.1, the user-installer manual recommends compliance with current regulations (international and local) regarding workers health and safety. During maintenance, it is advisable to keep a posture that does not cause fatigue and to check the weight of the component before proceeding with its handling (paragraph 9.3).	Failure to comply with the instructions given in the manual.		X	X		
Generated by unit use environment: Slipping / falling caused by ice / water near the unit due to condensate drain / defrost	Under paragraph 5.8.5 the user-installer manual indicates about condensate drain system, recommending that you pay attention to the danger of slipping.	Failure to comply with the instructions given in the manual.			X	X	
Generated by unit use environment: unexpected events as a result of malfunctions due to water / snow / humidity.	In the user-installer manual under chapter 9 it is recommended to pay attention to the correct tightening of the cable gland designed for the passage of the electric power cable and to the reassembly of all the sheets, in particular those of the electrical panel, in order to maintain the degree of declared protection.	Failure to comply with the procedures by the maintenance technician.			X	X	
Generated by unit use environment: lightning that can potentially hit the unit	In the user-installer manual under chapter 9 it is recommended to carry out maintenance only in weather conditions suitable for the operations envisaged. It is also indicated that the installation site must be sufficiently far from lightning rods or objects that could attract the lightning (par. 5.3). The unit must be electrically connected to a system that complies with the regulations in force.	Failure to comply with the instructions given in the manual.			X	X	

Danger	Indication / Instruction	Residual risk	User / Activity				
			Operator			User	
			Transport phase	Installation phase	Maintenance phase	Unit interaction	Normal unit operation
Generated by unit use environment: electromagnetic disturbances caused by interference between devices placed near the machine and the machine itself.	In the user-installer manual under paragraph 5.9 is recommended to power the unit via a dedicated line and protections. It is also recommended to use an independent cable duct in order to remove the possibility of interaction with other devices.	Failure to comply with the recommendations regarding the electrical system.					X
Generated by unit use environment: possibility of breakage of components / supports caused by corrosion and oxidation	The user-installer manual under chapter 9 contains specific warnings on maintenance and cleaning to be carried out on the surfaces of the sheets and heat exchange coils. The technical bulletin provides advice on the treatments to choose based on the environmental conditions.	Failure to comply with cleaning and maintenance and / or incorrect assessment of the atmospheric agents that characterize the installation site.			X	X	

## 12. TECHNICAL DATA

TECHNICAL CHARACTERISTICS		Unit	HP_OWER 260RK	HP_OWER 320RK
Cooling	Cooling capacity (2) min/nom/max	kW	12,5 / 26,2 / 27,7	14,8 / 31,4 / 32,7
	Power input (2)	kW	5,56	7,08
	E.E.R. (2)	W/W	4,71	4,44
	Cooling capacity (1) min/nom/max	kW	7,8 / 18,7 / 22,7*	10,1 / 26,0 / 27,5*
	Power input (1)	kW	6,19	8,65
	E.E.R. (1)	W/W	3,02	3,01
	SEER (5)	W/W	4,46	4,73
	Water flow (1)	L/s	0,9	1,2
Heating	Pressure drop on hydronic circuit side (1)	kPa	34,5	34,2
	Heating capacity (3) min/nom/max	kW	9,5 / 26,0 / 27,3*	11,9 / 32,1 / 33,9*
	Power input (3)	kW	6,44	7,84
	C.O.P. (3)	W/W	4,04	4,09
	Heating capacity (4) min/nom/max	kW	9,4 / 25,8 / 27,6*	12,1 / 32,7 / 34,5*
	Power input (4)	kW	7,86	9,9
	C.O.P. (4)	W/W	3,28	3,3
	SCOP (6)	W/W	3,95	4,02
	Water flow (4)	L/s	1,2	1,6
	Pressure drop on hydronic circuit side (4)	kPa	53,1	50,6
Energy efficiency - water 35°C / 55°C	Class	A++ / A+	A++ / A+	
Compressor	Type		Twin Rotary DC Inverter	
	Quantity		1	1
	Refrigerant oil (type)		FW68S or equivalent	
	Refrigerant oil (quantity)	L	1,5	1,5
	Refrigerant circuits		1	1
Refrigerant	Type		R32	
	Refrigerant quantity (7)	kg	4,3	5,1
	Refrigerant quantity in tonnes of CO2 equivalent (7)	ton	2,9	3,44
	Design pressure (high/low) heat pump mode	bar	42,8 / 1,3	
	Design pressure (high/low) chiller mode	bar	42,8 / 3,5	
External zone fans	Type		Motor DC Brushless	
	Quantity		1	
	Nominal power (1)	kW	0,26	0,62
	Maximum power input	kW	1,25	0,83
	Maximum current input	A	2	1,45
	Nominal air flow	L/s	10847	13202
Internal heat exchanger	Internal heat exchanger type		Plates	
	N° internal heat exchanger		1	1
	Water content	L	1,7	2,1
Hydronic circuit		kPa	86,5	74,7
	Water content of the hydronic circuit	L	2,4	3,4
	Maximum pressure hydronic kit (safety valve setting)	bar	6	6
	Grooved water connections	inch	1" M	1" 1/4 M
	Minimum water volume (8)	L	110	110
	Maximum pump power input	kW	0,31-	0,31
	Maximum pump current input	A	1,37	1,37
	Energy Efficiency Index (EEI) pump		≤ 0,23	≤ 0,23
Noise Level	Sound power level Lw (9)	dB(A)	73	76
	Sound p at 1 mt (10) .....	dB(A)		
	Sound p at 10 mt (10) .....	dB(A)		
Electrical data	Power supply		400V/3P+N+PE/50Hz	
	Maximum power input	kW	12,3	14,7
	Maximum current input	A	22,9	26,8
	Max. power input with antifreeze kit	kW	12,5	14,8
	Max. current input with antifreeze kit	A	23,3	27,1

**Performance referring to the following conditions, according to standards 14511:2018:**

- (1) Cooling: outdoor air temperature 35°C; in/out water temperature 12/7°C.
  - (2) Cooling: outdoor air temperature 35°C; in/out water temperature 23/18°C.
  - (3) Heating: outdoor air temperature temperatura aria esterna 7°C b.s. 6°C b.u.; in/out water temperature 30/35°C.
  - (4) Heating: outdoor air temperature 7°C b.s. 6°C b.u.; in/out water temperature 40/45°C.
  - (5) Cooling: in/out water temperature 7/12°C.
  - (6) Heating: medium climatic conditions; T<sub>biv</sub>=-7°C; in/ out water temperature 30/35°C.
  - (7) Indicative data subject to changes. For the correct value, always refer to the technical label on the unit.
  - (8) Calculated for a decrease in system water temperature of 10°C with a defrost cycle lasting 6 minutes.
  - (9) Sound power: condition (3); value determined on the basis of measurements made in accordance with UNI EN ISO 9614-2, in compliance with the requirements of Eurovent certification.
  - (10) sound pressure: value calculated from the sound power value using ISO 3744: 2010, considering the units in open field
- (\*) activating the maximum Hz function

**N.B. performance data are indicative and are subject to change. Furthermore, the output declared in points (1), (2), (3) and (4) refer to instantaneous power according to UNI EN 14511. The figure declared in points (5) and (6) is determined according to UNI EN 14825.**

## 12.1 UNIT AND AUXILIARY ELECTRICAL DATA

Unit power supply	V/~/Hz	400/3PH+PE/50
On board controller circuit	V/~/Hz	12/1/50
Remote controller circuit	V/~/Hz	12/1/50
Fans power supply	V/~/Hz	400/3PH+PE/50

**NOTE: The electrical data are subject to change due to updates. It is therefore always necessary to refer to the technical specifications label applied on the right side panel of the unit.**

## 13. PRODUCT FICHE ACCORDING TO REGULATION (EU) No 811/2013

SCHEMA PRODOTTO – SERIE HP_OWER per applicazioni a bassa temperatura (T <sub>out</sub> : 55°C)		
Fornitore / Supplier's name	UNICAL A.G. Spa	
Modello / Model	HP_OWER 260RK	HP_OWER 320RK
Classe di efficienza energetica stagionale del riscaldamento d'ambiente Seasonal space heating energy efficiency class	A+	A+
	19 kW	25 kW

<b>Potenza termica nominale</b> <i>Rated heat output</i>	average climate conditions condizioni climatiche più fredde	23 kW	29 kW
	colder climate conditions condizioni climatiche più calde warmer climate conditions	23 kW	31 kW
<b>Efficienza energetica stagionale del riscaldamento d'ambiente</b> <i>Seasonal space heating energy efficiency</i>	condizioni climatiche medie average climate conditions	123 %	122 %
	condizioni climatiche più fredde colder climate conditions	103 %	101 %
	condizioni climatiche più calde warmer climate conditions	157 %	156 %
<b>Consumo energetico annuo</b> <i>Annual energy consumption</i>	condizioni climatiche medie average climate conditions	12648 kWh	16151 kWh
	condizioni climatiche più fredde colder climate conditions	20994 kWh	27250 kWh
	condizioni climatiche più calde warmer climate conditions	7822 kWh	10414 kWh
<b>Consumo annuo di energia in termini di energia finale</b> <i>Annual energy consumption in terms of final energy</i>	condizioni climatiche medie average climate conditions	32393 kWh	41366 kWh
	condizioni climatiche più fredde colder climate conditions	54019 kWh	70145 kWh
	condizioni climatiche più calde warmer climate conditions	19930 kWh	26535 kWh
<b>SCOP</b>	condizioni climatiche medie average climate conditions	3,14	3,14
	condizioni climatiche più fredde colder climate conditions	2,64	2,60
	condizioni climatiche più calde warmer climate conditions	4,00	3,98
<b>Livello di potenza sonora unità interna L<sub>wa</sub></b> <i>Sound power level, indoors L<sub>wa</sub></i>		-	-
<b>Livello di potenza sonora unità esterna L<sub>wa</sub></b> <i>Sound power level, outdoors L<sub>wa</sub></i>		73 dB(A)	77 dB(A)
<b>Precauzioni di installazione e manutenzione</b> <i>Precautions for installation and maintenance</i>		Per le indicazioni relative all'installazione e alla manutenzione riferirsi ai capitoli dedicati nel manuale utente installatore	

<b>SCHEDA PRODOTTO – SERIE HP_OWER per applicazioni a bassa temperatura (Tout: 35°C)</b>			
<b>Fornitore / Supplier's name</b>	UNICAL A.G. Spa		
<b>Modello / Model</b>	<b>HP_OWER 260RK</b>	<b>HP_OWER 320RK</b>	
<b>Classe di efficienza energetica stagionale del riscaldamento d'ambiente</b> <i>Seasonal space heating energy efficiency class</i>	A++	A++	
<b>Potenza termica nominale</b> <i>Rated heat output</i>	condizioni climatiche medie average climate conditions	20 kW	24 kW
	condizioni climatiche più fredde colder climate conditions	23 kW	28 kW
	condizioni climatiche più calde warmer climate conditions	24 kW	31 kW
<b>Efficienza energetica stagionale del riscaldamento d'ambiente</b> <i>Seasonal space heating energy efficiency</i>	condizioni climatiche medie average climate conditions	155 %	158 %
	condizioni climatiche più fredde colder climate conditions	121 %	123 %
	condizioni climatiche più calde warmer climate conditions	209 %	212 %
<b>Consumo energetico annuo</b> <i>Annual energy consumption</i>	condizioni climatiche medie average climate conditions	10282 kWh	12365 kWh
	condizioni climatiche più fredde colder climate conditions	18093 kWh	21991 kWh
	condizioni climatiche più calde warmer climate conditions	6072 kWh	7808 kWh
<b>Consumo annuo di energia in termini di energia finale</b> <i>Annual energy consumption in terms of final energy</i>	condizioni climatiche medie average climate conditions	26203 kWh	31500 kWh
	condizioni climatiche più fredde colder climate conditions	46350 kWh	56320 kWh
	condizioni climatiche più calde warmer climate conditions	15397 kWh	19797 kWh
<b>SCOP</b>	condizioni climatiche medie average climate conditions	3,95	4,02
	condizioni climatiche più fredde colder climate conditions	3,11	3,15
	condizioni climatiche più calde warmer climate conditions	5,30	5,37
<b>Livello di potenza sonora unità interna L<sub>wa</sub></b> <i>Sound power level, indoors L<sub>wa</sub></i>		-	-
<b>Livello di potenza sonora unità esterna L<sub>wa</sub></b> <i>Sound power level, outdoors L<sub>wa</sub></i>		73 dB(A)	77 dB(A)
<b>Precauzioni di installazione e manutenzione</b> <i>Precautions for installation and maintenance</i>		Per le indicazioni relative all'installazione e alla manutenzione riferirsi ai capitoli dedicati nel manuale utente installatore	

<b>Parametri tecnici per pompa di calore a bassa temperatura (Tout: 35°C)</b>		
<b>Modello / Model</b>	<b>HP_OWER 260RK</b>	<b>HP_OWER 320RK</b>
<b>Pompa di calore aria/acqua / Air-to-water heat pump</b>		<i>Yes</i>
<b>Pompa di calore acqua/acqua / Water-to-water heat pump</b>		<i>No</i>
<b>Pompa di calore salamoia/acqua / Brine-to-water heat pump</b>		<i>No</i>
<b>Pompa di calore a bassa temperatura / Low-temperature heat pump</b>		<i>No</i>
<b>Con apparecchio di riscaldamento supplementare / Equipped with a supplementary heater</b>		<i>No</i>
<b>Apparecchio di riscaldamento misto a pompa di calore / Heat pump combination heater</b>		<i>No</i>
I parametri sono dichiarati per l'applicazione a bassa temperatura / <i>Parameters shall be declared for low-temperature application</i>		

I parametri sono dichiarati per condizioni climatiche medie / *Parameters shall be declared for average climate condition*

Elemento Simbolo Unità				
<b>Potenza termica nominale</b>	<b>P<sub>nom</sub></b>	<b>kW</b>	<b>20</b>	<b>24</b>
Capacità di riscaldamento dichiarata a carico parziale, con temperatura interna pari a 20°C e temperatura esterna T <sub>j</sub> . <i>Declared capacity for heating for part load at indoor temperature 20°C and outdoor temperature T<sub>j</sub>.</i>				
T <sub>j</sub> = -7°C	P <sub>dh</sub>	kW	17,4	21,3
T <sub>j</sub> = +2°C	P <sub>dh</sub>	kW	10,6	13
T <sub>j</sub> = +7°C	P <sub>dh</sub>	kW	9,3	11,6
T <sub>j</sub> = +12°C	P <sub>dh</sub>	kW	10,7	13,5
T <sub>j</sub> = temperatura bivalente / <i>bivalent temperature</i>	P <sub>dh</sub>	kW	17,4	21,3
T <sub>j</sub> = temperatura limite di esercizio / <i>Operation limit temperature</i>	P <sub>dh</sub>	kW	15,4	18,8
Per le pompe di calore aria/acqua <i>For air-to-water heat pump : T<sub>j</sub> = -15°C (se / if TOL &lt; -20°C)</i>	P <sub>dh</sub>	kW	-	-
Temperatura bivalente / <i>Bivalent temperature</i>	T <sub>biv</sub>	°C	-7	-7
Ciclicità degli intervalli di capacità per il riscaldamento <i>Cycling interval capacity for heating</i>	P <sub>cyc</sub>	kW	-	-
Coefficiente di degradazione / <i>Degradation co-efficient T<sub>j</sub> = -7°C</i>			-	-
Coefficiente di degradazione / <i>Degradation co-efficient T<sub>j</sub> = +2°C</i>			-	-
Coefficiente di degradazione / <i>Degradation co-efficient T<sub>j</sub> = +7°C</i>	C <sub>dh</sub>		0,992	0,993
Coefficiente di degradazione / <i>Degradation co-efficient T<sub>j</sub> = +12°C</i>			0,991	0,992
<b>Efficienza energetica stagionale del riscaldamento d'ambiente</b> <i>Seasonal space heating energy efficiency</i>	<b>η<sub>s</sub></b>	<b>%</b>	<b>155</b>	<b>158</b>

Coefficiente di prestazione dichiarato o indice di energia primaria a carico parziale, con temperatura interna pari a 20°C e temperatura esterna T <sub>j</sub> . <i>Declared coefficient of performance or primary energy ratio for part load at indoor temperature 20°C and outdoor temperature T<sub>j</sub>.</i>				
T <sub>j</sub> = -7°C	COP <sub>d</sub>		2,49	2,57
T <sub>j</sub> = +2°C	COP <sub>d</sub>		3,93	3,94
T <sub>j</sub> = +7°C	COP <sub>d</sub>		4,88	5,03
T <sub>j</sub> = +12°C	COP <sub>d</sub>		6,53	6,96
T <sub>j</sub> = temperatura bivalente / <i>bivalent temperature</i>	COP <sub>d</sub>		2,49	2,57
T <sub>j</sub> = temperatura limite di esercizio / <i>Operation limit temperature</i>	COP <sub>d</sub>		2,27	2,29
Per le pompe di calore aria/acqua <i>For air-to-water heat pump : T<sub>j</sub> = -15°C (se / if TOL &lt; -20°C)</i>	COP <sub>d</sub>		-	-
Per le pompe di calore aria/acqua: Temperatura limite di esercizio <i>For air-to-water heat pumps: Operation limit temperature</i>	TOL	°C	-20	-20
Efficienza degli intervalli di ciclicità <i>Cycling interval efficiency</i>	COP <sub>cyc</sub>		-	-
Temperatura limite di esercizio per il riscaldamento dell'acqua <i>Heating water operating limit temperature</i>	WTOL	°C	60	60

Consumo energetico in modi diversi dal modo attivo / <i>Power consumption in modes other than active mode</i>				
Modo spento / <i>Off mode</i>	P <sub>off</sub>	kW	0,016	0,016
Modo termostato spento / <i>Thermostat-off mode</i>	P <sub>To</sub>	kW	0	0
Modo stand-by / <i>Standby mode</i>	P <sub>SB</sub>	kW	0,022	0,022
Modo riscaldamento carter / <i>Crankcase heater mode</i>	P <sub>CK</sub>	kW	0	0
Altri elementi / <i>Other items</i>				
Controllo della capacità / <i>Capacity control</i>			variabile / <i>variable</i>	

Livello di potenza sonora, all'interno/all'esterno <i>Sound power level, indoors/outdoors</i>	LWA	dB(A)	- / 73	- / 77
Consumo energetico annuo <i>Annual energy consumption</i>	QHE	kWh	10282	12365

Apparecchio di riscaldamento supplementare / <i>Supplementary heater</i>				
Potenza termica nominale / <i>Rated heater output</i>	Psup	kW	-	-
Tipo di alimentazione energetica <i>Type of energy input</i>			-	-
Per le pompe di calore aria/acqua: portata di aria nominale, all'esterno <i>For air-to-water heat pumps: rated air flow rate, outdoors</i>		m <sup>3</sup> /h	10812	11741
Per le pompe di calore acqua o salamoia/acqua: flusso nominale di salamoia o acqua, scambiatore di calore all'esterno <i>For water- or brine-to-water heat pumps: rated brine or water flow rate, outdoor heat exchanger</i>		m <sup>3</sup> /h	-	-

Parametri tecnici per pompa di calore a bassa temperatura (Tout: 55°C)		
Modello / <i>Model</i>	HP_OWER 260RK	HP_OWER 320RK
Pompa di calore aria/acqua / <i>Air-to-water heat pump</i>		Yes
Pompa di calore acqua/acqua / <i>Water-to-water heat pump</i>		No
Pompa di calore salamoia/acqua / <i>Brine-to-water heat pump</i>		No
Pompa di calore a bassa temperatura / <i>Low-temperature heat pump</i>		No
Con apparecchio di riscaldamento supplementare / <i>Equipped with a supplementary heater</i>		No
Apparecchio di riscaldamento misto a pompa di calore / <i>Heat pump combination heater</i>		No
I parametri sono dichiarati per l'applicazione a temperatura media / <i>Parameters shall be declared for medium-temperature application</i>		
I parametri sono dichiarati per condizioni climatiche medie / <i>Parameters shall be declared for average climate condition</i>		

Elemento Simbolo Unità				
Potenza termica nominale	Pnominale	kW	19	25
Capacità di riscaldamento dichiarata a carico parziale, con temperatura interna pari a 20°C e temperatura esterna T <sub>j</sub> . <i>Declared capacity for heating for part load at indoor temperature 20°C and outdoor temperature T<sub>j</sub>.</i>				
T <sub>j</sub> = -7°C	Pdh	kW	17	21,7
T <sub>j</sub> = +2°C	Pdh	kW	10,5	13,3
T <sub>j</sub> = +7°C	Pdh	kW	9,3	11,9
T <sub>j</sub> = +12°C	Pdh	kW	10,9	14
T <sub>j</sub> = temperatura bivalente / <i>bivalent temperature</i>	Pdh	kW	17	21,7
T <sub>j</sub> = temperatura limite di esercizio / <i>Operation limit temperature</i>	Pdh	kW	15,3	19,5
Per le pompe di calore aria/acqua <i>For air-to-water heat pump : T<sub>j</sub> = -15°C (se / if TOL &lt; -20°C)</i>	Pdh	kW	-	-
Temperatura bivalente / <i>Bivalent temperature</i>	Tbiv	°C	-7	-7
Ciclicità degli intervalli di capacità per il riscaldamento <i>Cycling interval capacity for heating</i>	Pcych	kW	-	-
Coefficiente di degradazione / <i>Degradation co-efficient T<sub>j</sub> = -7°C</i>			-	-
Coefficiente di degradazione / <i>Degradation co-efficient T<sub>j</sub> = +2°C</i>			-	-
Coefficiente di degradazione / <i>Degradation co-efficient T<sub>j</sub> = +7°C</i>	Cdh		0,993	0,995
Coefficiente di degradazione / <i>Degradation co-efficient T<sub>j</sub> = +12°C</i>			0,992	0,994

<b>Efficienza energetica stagionale del riscaldamento d'ambiente</b> <i>Seasonal space heating energy efficiency</i>	$\eta_s$	%	<b>123</b>	<b>122</b>
---	----------	---	------------	------------

Coefficiente di prestazione dichiarato o indice di energia primaria a carico parziale, con temperatura interna pari a 20°C e temperatura esterna $T_j$ . <i>Declared coefficient of performance or primary energy ratio for part load at indoor temperature 20°C and outdoor temperature <math>T_j</math>.</i>				
$T_j = -7^\circ\text{C}$	COP <sub>d</sub>		1,89	1,9
$T_j = +2^\circ\text{C}$	COP <sub>d</sub>		3,09	3,09
$T_j = +7^\circ\text{C}$	COP <sub>d</sub>		4,03	3,96
$T_j = +12^\circ\text{C}$	COP <sub>d</sub>		5,62	5,51
$T_j =$ temperatura bivalente / <i>bivalent temperature</i>	COP <sub>d</sub>		1,89	1,9
$T_j =$ temperatura limite di esercizio / <i>Operation limit temperature</i>	COP <sub>d</sub>		1,68	1,7
Per le pompe di calore aria/acqua <i>For air-to-water heat pump : <math>T_j = -15^\circ\text{C}</math> (se / if <math>TOL &lt; -20^\circ\text{C}</math>)</i>	COP <sub>d</sub>		-	-
Per le pompe di calore aria/acqua: Temperatura limite di esercizio <i>For air-to-water heat pumps: Operation limit temperature</i>	TOL	°C	-10	-10
Efficienza degli intervalli di ciclicità / <i>Cycling interval efficiency</i>	COP <sub>cyc</sub>		-	-
Temperatura limite di esercizio per il riscaldamento dell'acqua <i>Heating water operating limit temperature</i>	WTOL	°C	60	60

Consumo energetico in modi diversi dal modo attivo / <i>Power consumption in modes other than active mode</i>				
Modo spento / <i>Off mode</i>	P <sub>off</sub>	kW	0,016	0,016
Modo termostato spento / <i>Thermostat-off mode</i>	P <sub>to</sub>	kW	0	0
Modo stand-by / <i>Standby mode</i>	PSB	kW	0,022	0,022
Modo riscaldamento carter / <i>Crankcase heater mode</i>	PCK	kW	0	0
Altri elementi / <i>Other items</i>				
Controllo della capacità / <i>Capacity control</i>	variabile / <i>variable</i>			
Livello di potenza sonora, all'interno/all'esterno <i>Sound power level, indoors/outdoors</i>	LWA	dB(A)	- / 73	- / 77
Consumo energetico annuo <i>Annual energy consumption</i>	QHE	kWh	12648	16151
Apparecchio di riscaldamento supplementare / <i>Supplementary heater</i>				
Potenza termica nominale / <i>Rated heater output</i>	P <sub>sup</sub>	kW	-	-
Tipo di alimentazione energetica / <i>Type of energy input</i>			-	-
Per le pompe di calore aria/acqua: portata di aria nominale, all'esterno <i>For air-to-water heat pumps: rated air flow rate, outdoors</i>		m <sup>3</sup> /h	10375	11199
Per le pompe di calore acqua o salamoia/acqua: flusso nominale di salamoia o acqua, scambiatore di calore all'esterno <i>For water- or brine-to-water heat pumps: rated brine or water flow rate, outdoor heat exchanger</i>		m <sup>3</sup> /h	-	-

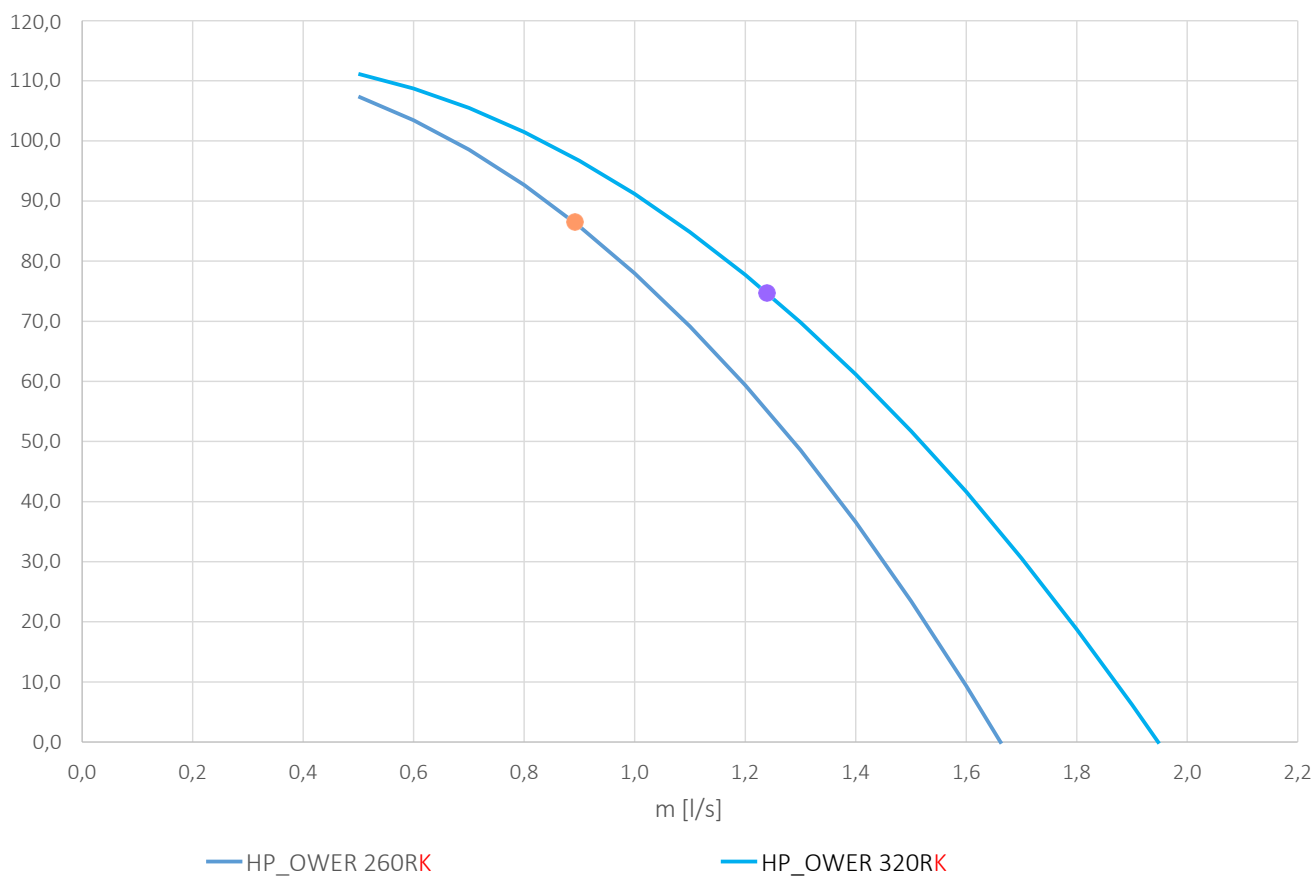


## 14. USEFUL HEAD

The characteristic head-flow curves net of pressure drops of the hydronic kit are shown below. On each curve the optimal working point corresponding to condition (1) of the technical data table is highlighted.

The system must be designed in such a way as to guarantee the nominal flow rate relative to the working points shown below.

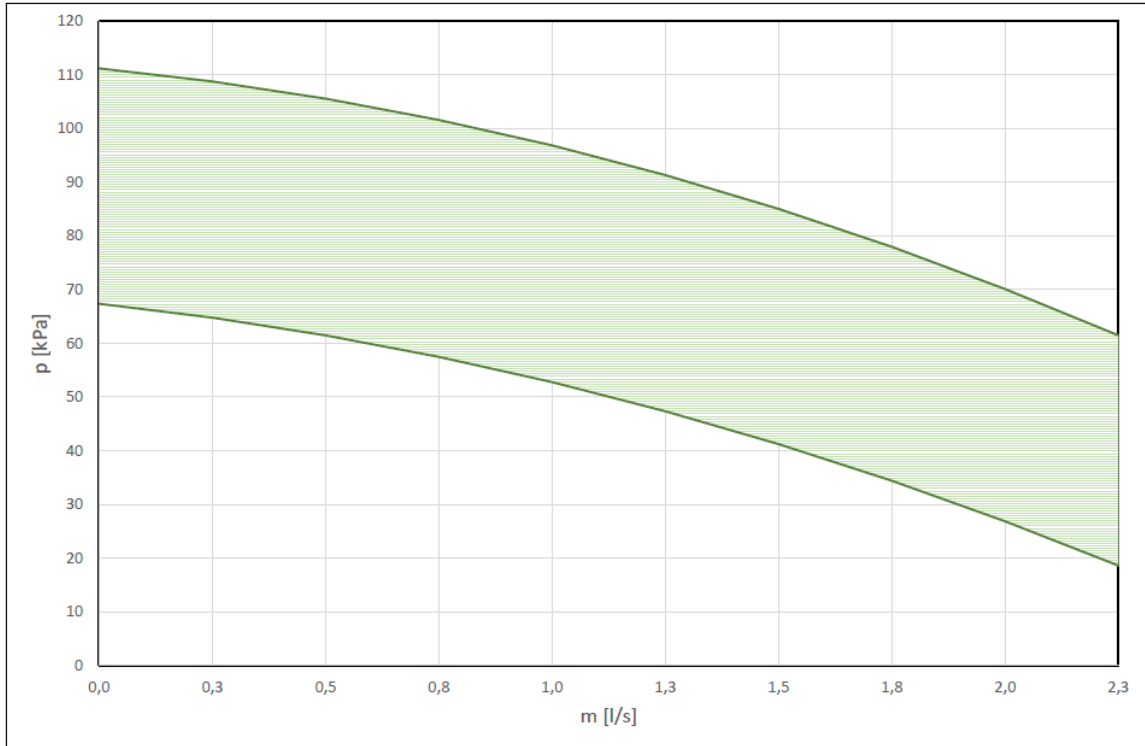
Flow rate m [l/s]	Useful head p	
	HP_OWER 260RK [kPa]	HP_OWER 320RK [kPa]
0,5	107,4	111,2
0,6	103,5	108,7
0,7	98,6	105,5
0,8	92,7	101,5
0,9	85,8	96,7
1,0	78,0	91,2
1,1	69,2	84,9
1,2	59,4	77,7
1,3	48,6	69,8
1,4	36,6	61,2
1,5	23,5	51,8
1,6	9,4	41,6



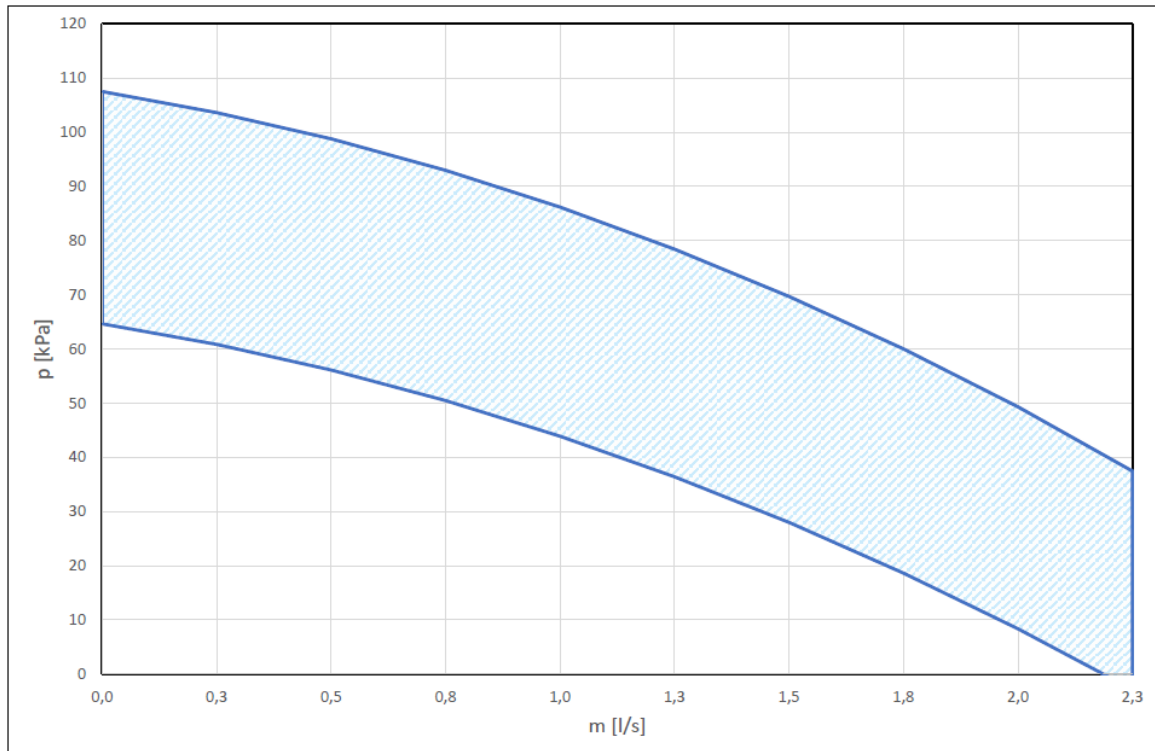
## 15. CIRCULATOR/PUMP CURVES

We report the range of useful heads that the machine guarantees during circulator modulation.

**HP\_OWER 260RK**



**HP\_OWER 320RK**



## 16. SOUND EMISSIONS

The sound levels refer to a fully loaded units at standard nominal conditions in accordance with EU Regulation 813/2013. The tolerance on the value of the total sound power level is 2 dB(A). The value is determined in accordance with EN 12102-1:2017, used in conjunction with UNI EN ISO 9614-2 which describes how to test with the intensimetric method.

The sound pressure values are calculated from the sound power level using ISO 3744:2010, considering units operating in the open area.

## 16.1 POWER AND SOUND PRESSURE STANDARD

Modello	Octave band sound power level							Sound power level Lw(A) [dB(A)]	Sound pressure level at 1m [dB(A)] (10)	Sound pressure level at 10m [dB(A)] (10)
	63 Hz	125 Hz	250 Hz	500 Hz	1000 Hz	2000 Hz	4000 Hz			
HP_OWER 260RK	53,7	57,7	62,4	62,6	68,9	66,2	62,4	73	57,1	41,5
HP_OWER 320RK	46,6	63,1	66,5	65	67,3	75,9	62	76	60,1	44,5

(10) Sound pressure: value calculated from the sound power level using ISO 3744: 2010, considering units operating in open field

## 17. OPERATING LIMITS

### 17.1 EVAPORATOR WATER FLOW RATE

he nominal water flow rate refers to a 5°C temperature difference between the evaporator inlet and outlet. The maximum permitted flow rate features a 3°C temperature difference while the minimum one has an 8°C temperature difference at the nominal conditions as shown in the technical sheet.



**Insufficient water flow rates can cause excessively low evaporation temperatures causing the safety devices to trigger and stopping the unit and, in some extreme cases, forming ice in the evaporator and resulting in serious failures to the cooling circuit.**

For greater details, we have attached a table below with the minimum flow rates for the plate heat exchanger to guarantee proper operation according to the model (please note: the water flow switch is applied to protect against failed triggering of the antifreeze probe due to the lack of flow but does not guarantee the minimum water flow rate required for correct operation of the unit).

Model	HP_OWER 260RK	HP_OWER 320RK
Minimum water flow to be assured in chiller mode (condition (1) technical sheet) [l/s]	0,558	0,776
Maximum water flow to be assured in chiller mode (condition (1) technical sheet) [l/s]	1,49	2,07
Minimum flow switch water flow rate* [l/s]	0,445	0,528
Maximum flow switch water flow rate* [l/s]	0,477	0,588

\* When the flow rate drops below the indicated limit (flow switch minimum water flow rate) the flow switch issues an alarm, which may be reset only upon reaching the maximum indicated flow rate.

### 17.2 COLD WATER PRODUCTION (SUMMER MODE)

A minimum temperature of 5°C is allowed at the evaporator outlet for standard units. For BT units (low temperature) minimum temperature is -8°C. In this case glycol water must be used. A maximum temperature of 22°C can be maintained at the evaporator outlet in steady-state operation.

### 17.3 HOT WATER PRODUCTION (SUMMER MODE)

When the system has reached steady state, the water inlet temperature must not drop below 25°C: lower values, not due to transient phases or reaching steady-state, can cause system failures and could possibly break the compressor. The maximum outlet water temperature must not exceed 60°C.

There could be failures to the regular operation of the unit or, in more critical cases, the safety devices could be triggered due to temperatures higher than those indicated, especially if coupled with reduced water flow rates.

## 17.4 AMBIENT AIR TEMPERATURE AND SUMMERISED TABLE

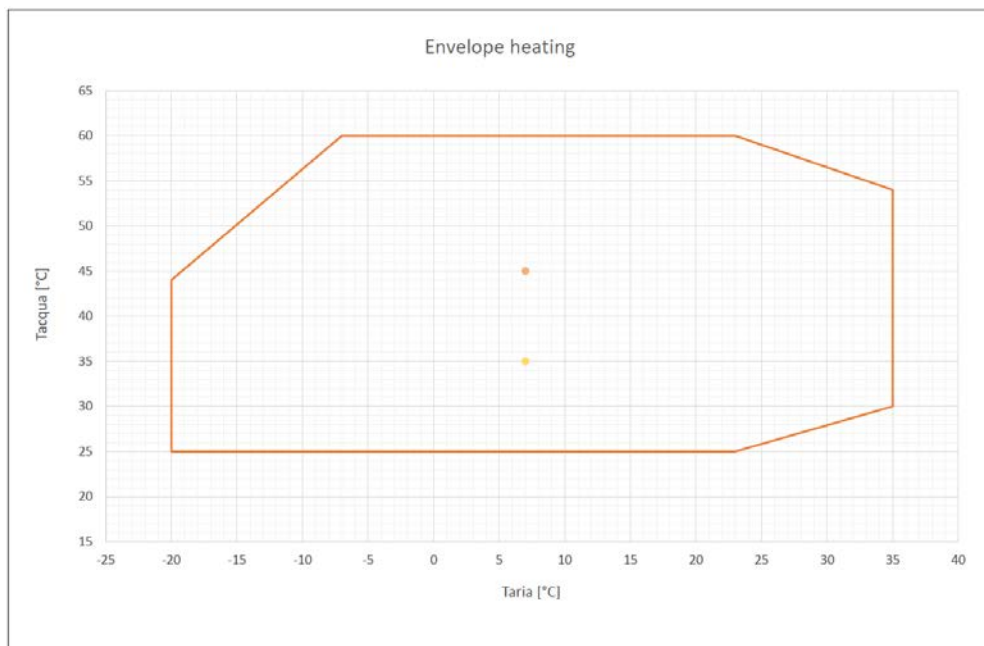
The units are designed and built to operate in summer mode, with condensation control, at outdoor air temperatures between -10°C and 48°C. In heat pump mode, the allowed temperature range of the outdoor air is from -20°C to +35°C depending on the outlet water temperature as shown in table below.

### Operating limits

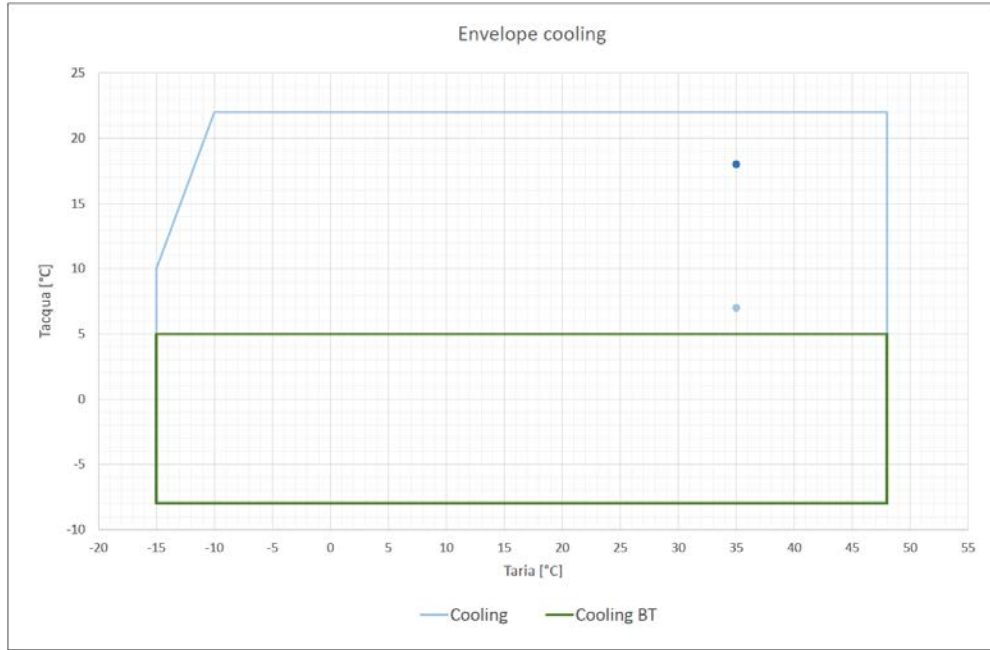
Water chiller mode		
Room temperature	Minimum -15°C	Maximum 48°C
Water outlet temperature standard version	Minimum 5°C	Maximum 22°C
Water outlet temperature LV version	Minimum -8°C	Maximum 22°C
Heat pump mode		
Room temperature	Minimum -20°C	Maximum 35°C
Outlet water temperature	Minimum 25°C	Maximum 60°C
Heat pump mode for domestic hot water		
Room temperature with water at maximum 44°C	Minimum -20°C	Maximum 40°C
Room temperature with water at maximum 60°C	Minimum -7°C	Maximum 26°C
Outlet water temperature	Minimum 25°C	Maximum 60°C

The following are the graphical operating limits for air-conditioning and domestic hot water production.

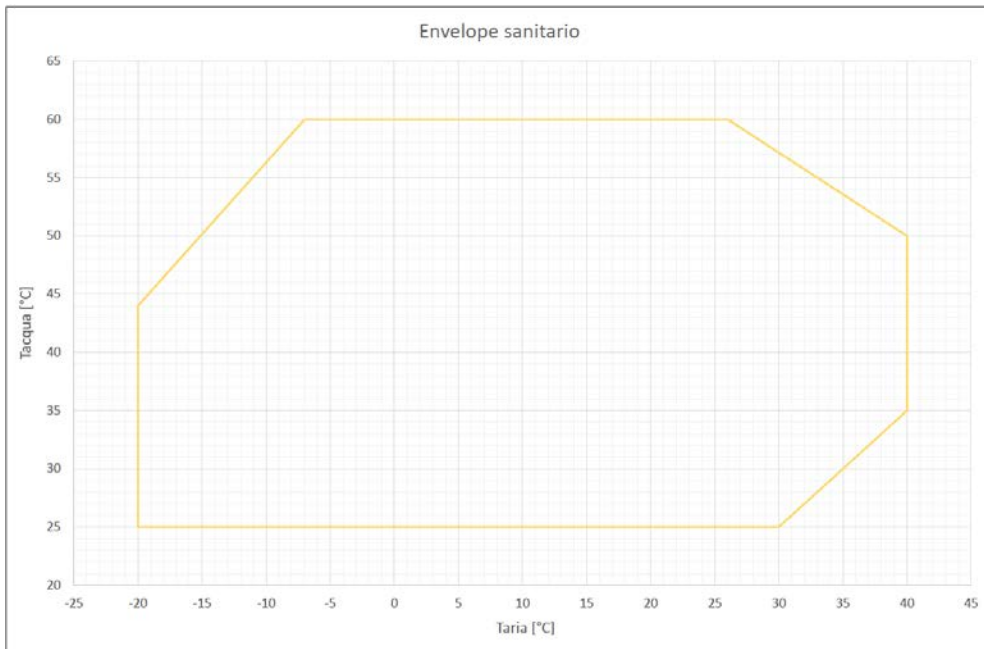
### HEAT PUMP MODE



### CHILLER MODE



**DOMESTIC HOT WATER MODE**







# Unical<sup>®</sup>



[www.unical.eu](http://www.unical.eu)

**Unical** AG S.p.A. 46033 casteldario - mantova - italia - tel. +39 0376 57001 - fax +39 0376 660556  
info@unical-ag.com - export@unical-ag.com - www.unical.eu

Unical declina ogni responsabilità per le possibili inesattezze se dovute ad errori di trascrizione o di stampa.  
Si riserva altresì il diritto di apportare ai propri prodotti quelle modifiche che riterrà necessarie o utili, senza pregiudicarne le caratteristiche essenziali.

Unical declines every responsibility for the possible inaccuracies if owed to errors of transcript or press.  
Also reserves the right to bring those changes that it will hold necessary to its own products or profits, without jeopardizing its essential characteristics.