

Unical[®]

ELLPREX



По вопросам продаж и поддержки обращайтесь:

Архангельск (8182)63-90-72
Астана +7(7172)727-132
Белгород (4722)40-23-64
Брянск (4832)59-03-52
Владивосток (423)249-28-31
Волгоград (844)278-03-48
Вологда (8172)26-41-59
Воронеж (473)204-51-73
Екатеринбург (343)384-55-89
Иваново (4932)77-34-06
Ижевск (3412)26-03-58
Казань (843)206-01-48

Калининград (4012)72-03-81
Калуга (4842)92-23-67
Кемерово (3842)65-04-62
Киров (8332)68-02-04
Краснодар (861)203-40-90
Красноярск (391)204-63-61
Курск (4712)77-13-04
Липецк (4742)52-20-81
Магнитогорск (3519)55-03-13
Москва (495)268-04-70
Мурманск (8152)59-64-93
Набережные Челны (8552)20-53-41

Нижний Новгород (831)429-08-12
Новокузнецк (3843)20-46-81
Новосибирск (383)227-86-73
Орел (4862)44-53-42
Оренбург (3532)37-68-04
Пенза (8412)22-31-16
Пермь (342)205-81-47
Ростов-на-Дону (863)308-18-15
Рязань (4912)46-61-64
Самара (846)206-03-16
Санкт-Петербург (812)309-46-40
Саратов (845)249-38-78

Смоленск (4812)29-41-54
Сочи (862)225-72-31
Ставрополь (8652)20-65-13
Тверь (4822)63-31-35
Томск (3822)98-41-53
Тула (4872)74-02-29
Тюмень (3452)66-21-18
Ульяновск (8422)24-23-59
Уфа (347)229-48-12
Челябинск (351)202-03-61
Череповец (8202)49-02-64
Ярославль (4852)69-52-93

ELLPREX: НОВЫЙ ПОДХОД К ТРАДИЦИОННОМУ ОБОРУДОВАНИЮ



Водогрейные стальные котлы ELLPREX - это полная гамма оборудования, позволяющего удовлетворить потребность в агрегатах любой мощности.

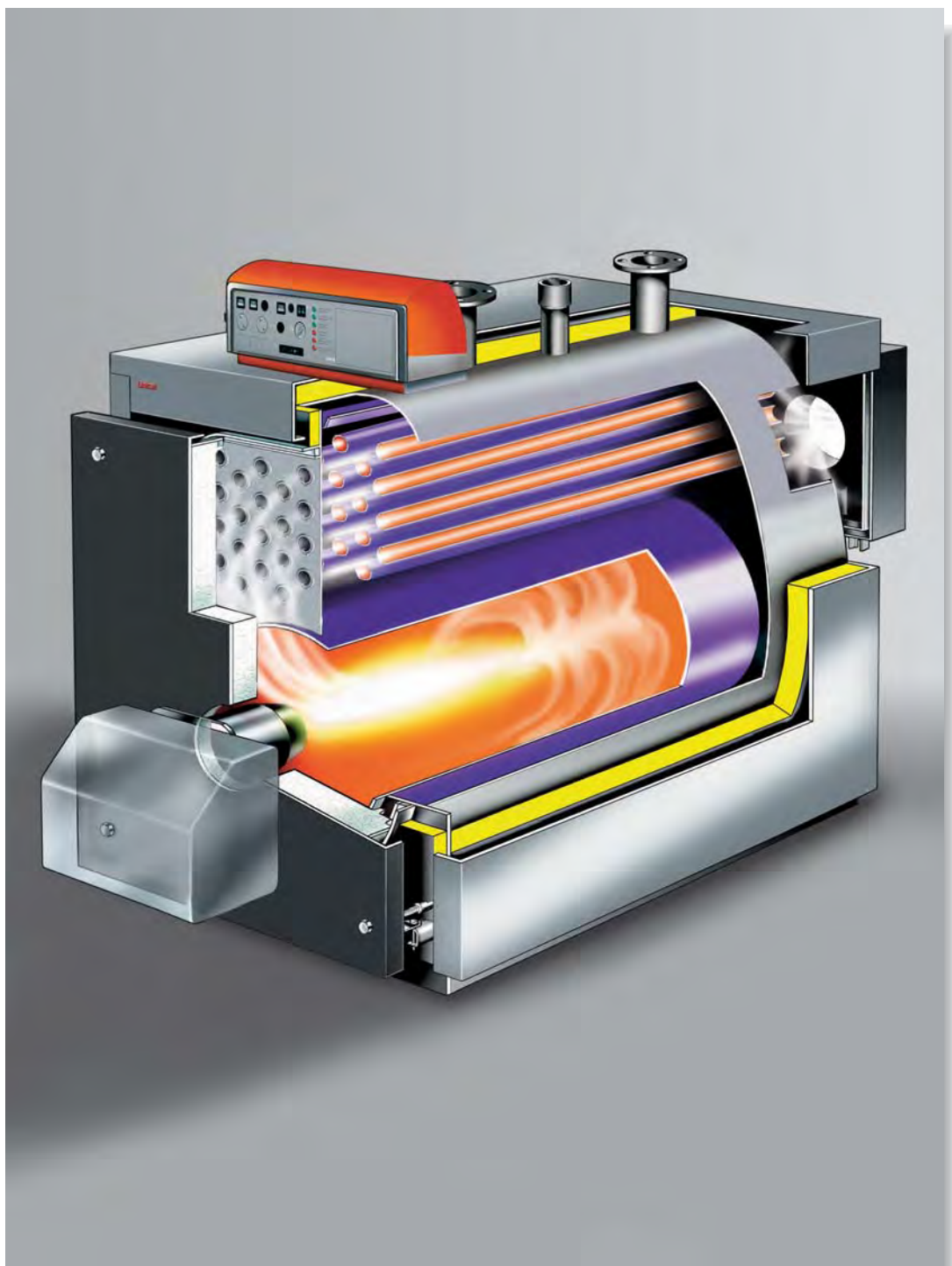
Срок службы котлов при правильной эксплуатации и соблюдении режима химической подготовки воды составляет 20-25 лет.

В данной серии котлов вы найдете:

- широкий спектр мощностей: 19 моделей от 130 до 4000 кВт;
- возможность настройки мощности в широком диапазоне для каждой определенной модели (от 30% до 100% мощности);
- простота в установке, благодаря компактности оборудования;
- максимальное рабочее давление - 6 бар;
- возможность повышения мощности до 10% сверх номинальной.



Значительные преимущества эллиптического корпуса



- Эллиптическая форма корпуса (модели до 970 кВт) дает следующие преимущества:
 - ограниченные размеры котла по ширине (простота транспортировки и размещения в котельной)
 - размещение трубного пучка над камерой сгорания, что резко уменьшает возможность образования в нем конденсата влаги продуктов сгорания.
- Оптимизация теплообмена с помощью направленного движения воды в водяном объеме котла.
- Жаровые трубы большой толщины с антиконденсатным эффектом.
- Днище камеры сгорания с рассеивающей пластиной для улучшения теплоотвода и механической прочности.
- Плавающая камера сгорания в котлах от 760, что снижает термомеханические напряжения в ней.
- Внутренняя тепловая изоляция передней двери котла: в моделях 170-340 - керамическое волокно в моделях 420-630 - керамическое волокно плюс огнеупорный бетон, в моделях 760-970 - легкий огнеупорный бетон, в моделях 1100-4000 - огнеупорный бетон.
- Передняя дверь с автоматической центровкой в закрытом положении.
- Внешний декоративный кожух из металлических панелей с покрытием корпуса и задней дымовой камеры котла теплоизолирующим слоем минеральной ваты толщиной 80 мм.
- Панель управления котла с термомеханическими термостатами или электронными регуляторами.
- Возможность комплектации одноступенчатыми, двухступенчатыми или модуляционными наддувными горелками для работы на газообразном или легком жидком топливе.
- Простота транспортировки благодаря прочным лонжеронам станины.
- Турбулизаторы для улучшения теплообмена в дымогарных трубах.

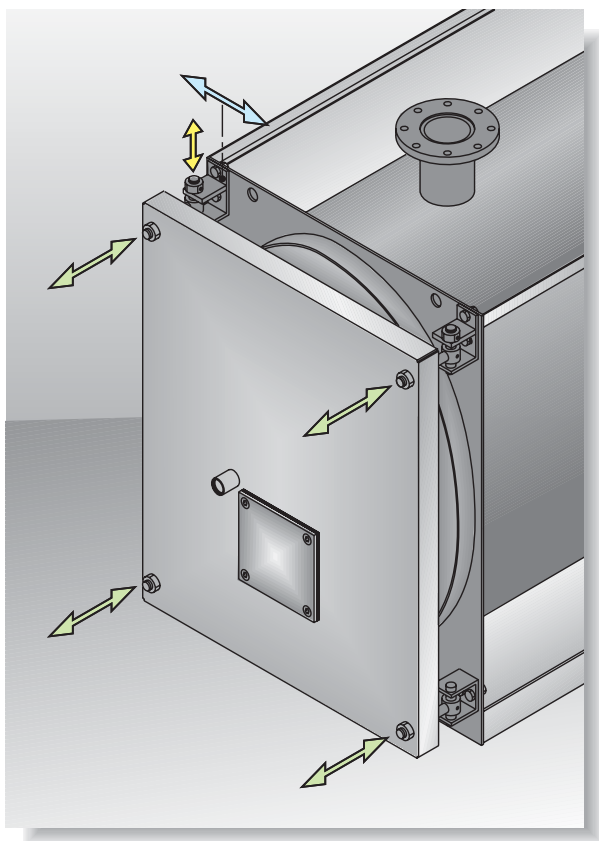
ТЕХНИКА И ИСКУССТВО ОТОПЛЕНИЯ



изоляция двери из керамического волокна



изоляция двери из огнеупорного цемента



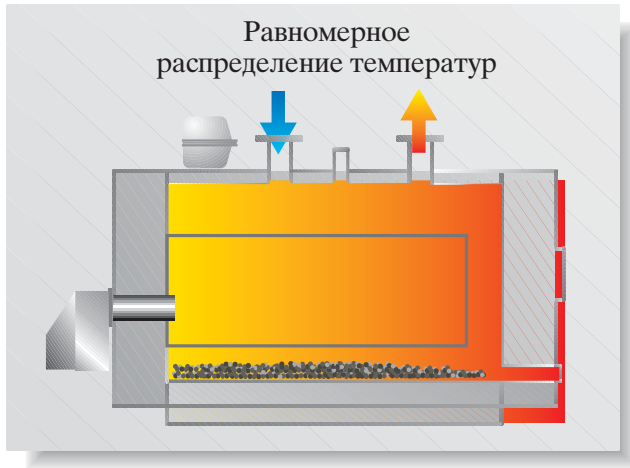
ДВЕРЬ

Опыт, полученный конструкторами компании UNICAL при разработке данного спектра котлов, позволил значительно улучшить изоляционные характеристики передней двери, через которую теряется до 30% тепла от общего процента теплопотерь через обшивку котла.

Для уменьшения потерь при мощности до 340 кВт применяется керамическое волокно с высокими изолирующими свойствами, легкое и на 50% более стойкое по сравнению с традиционно используемыми материалами; для моделей от 420 до 970 используется суперлегкий огнеупорный цемент.

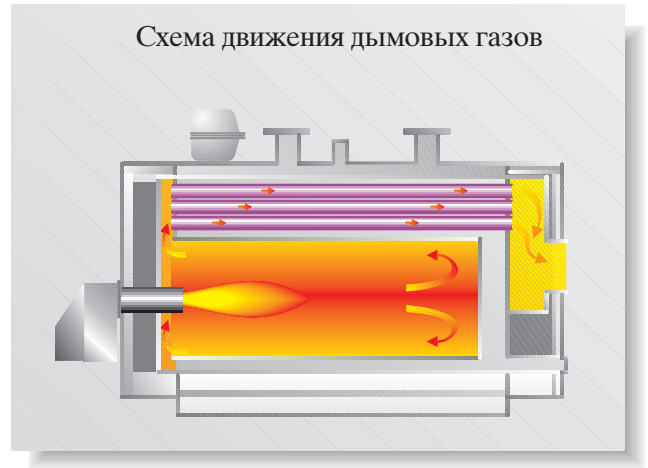
Высокая степень герметичности не только предотвращает утечку дымовых газов, но и необходима для долговечной работы самой двери. Длительный срок эксплуатации гарантирован системой автоматической центровки двери с возможностью перевешивания (направо или налево), и фиксации:

- по вертикали, посредством дистанционной распорки (по модель ELLPREX 630 включительно);
- поперечно, посредством ослабления и переустановки петель;
- по горизонтали, посредством затягивания или ослабления запирающих болтов.

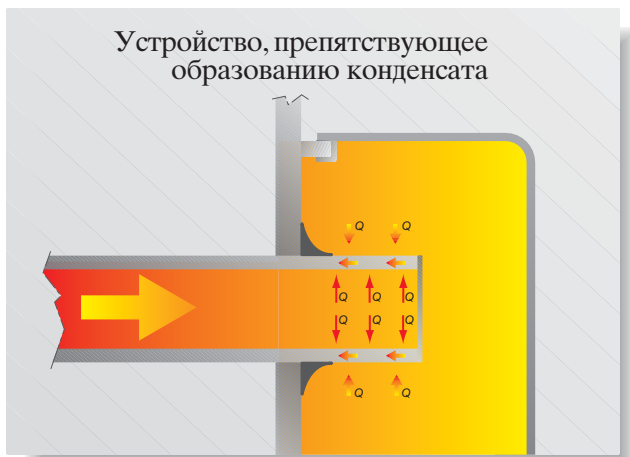


Термобаланс

Оборудование UNICAL обладает высокой термической стойкостью, которая достигается благодаря равномерному распределению температур в котле: внутренняя гидравлическая система котлов ELLPREX специально разработана для максимального использования теплообмена при одновременном охлаждении частей агрегата, наиболее подверженных температурным нагрузкам, и уменьшая, таким образом, образование накипи. Как указано на рисунке ниже, поступление холодной воды осуществляется по соответствующему желобу и предназначено для охлаждения частей агрегата, наиболее подверженных температурному воздействию (передней стенки котлового блока, фронтальной зоны жаровых труб газоходов и топки). (см. рисунок) Равномерное распределение температур.

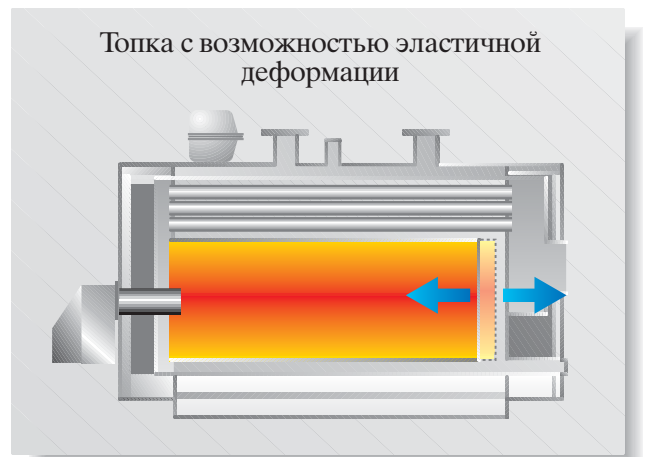


Данная система определяет охлаждение конструктивных элементов котла и уменьшает образование кальциевых отложений во внутренней его части. Овальная форма обечайки предохраняет «жизненно важные» части агрегата от наложения шлама, присутствующего в установке, и обеспечивает, таким образом, достаточный зазор между топкой и самой обечайкой.



Эффект «охлаждающего ребра»

Это меры, принимаемые для уменьшения образования кислотного конденсата (и, соответственно для увеличения срока эксплуатации котла), в частности жаровые трубы в местах их сварного соединения с задней стенкой котлового блока, имеют более глубокую заделку трубы в саму плиту, в результате чего достигается эффект «охлаждающего ребра». Благодаря ему, сконцентрированное тепло Q направляется в сторону сварного шва, и высушивая таким образом внутренний конденсат, предотвращает его появление.

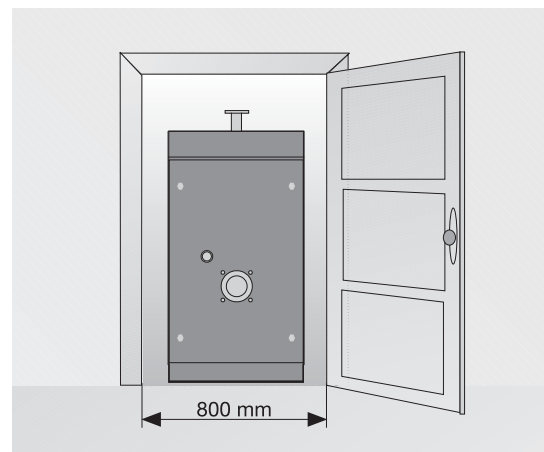


Цилиндрическая деформируемая топка

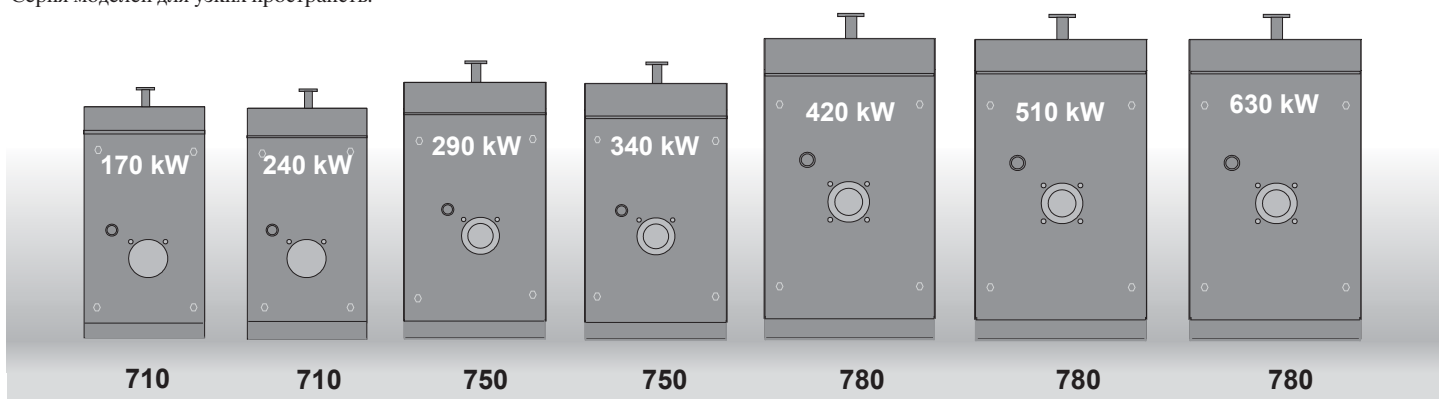
В топках значительного объема размеры по ширине приобретают большое значение. Именно поэтому, в котлах, начиная с модели ELLPREX 760 и последующих, используется технология, проверенная многократными экспериментами. Компания Unical приваривает топку только к передней стенке котлового блока, при этом задняя часть остается свободной, и может деформироваться в осевом направлении, что способствует прочности и эластичности при ее эксплуатации.

ПРОСТАЯ И БЫСТРАЯ УСТАНОВКА

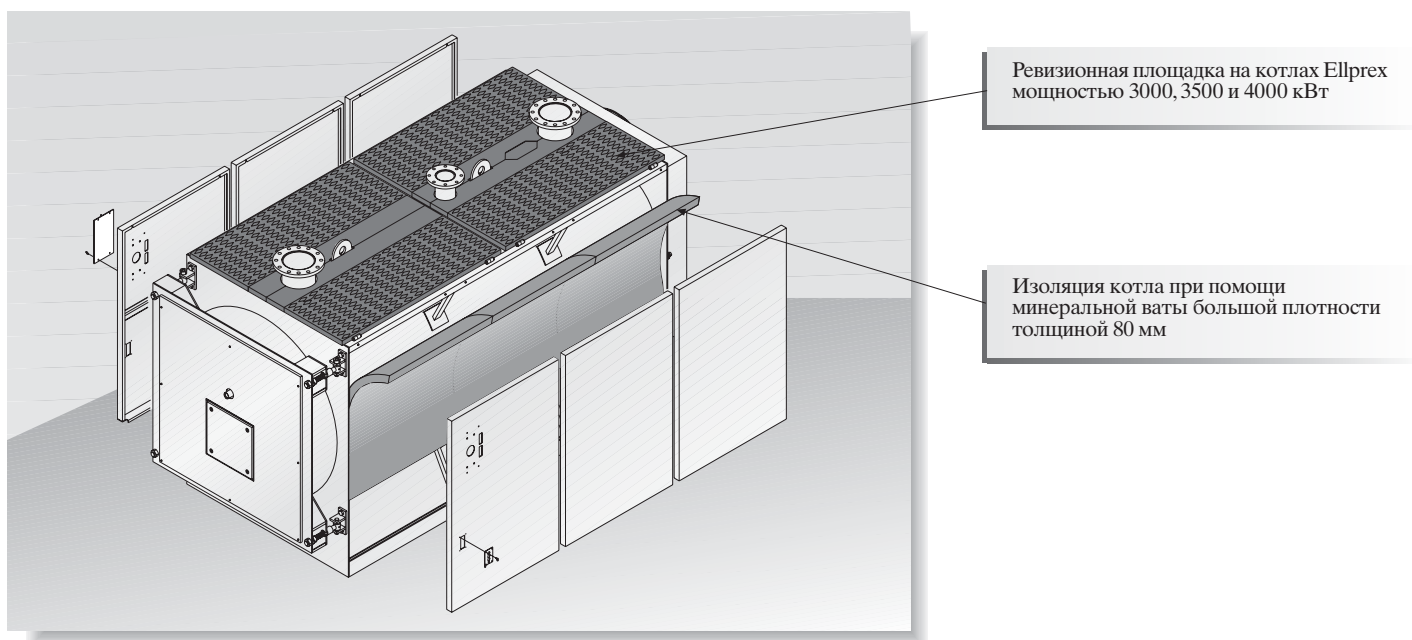
В конструкции котла ELLPREX была заложена концепция быстрого монтажа новой установки в тесных помещениях при отсутствии свободного места. Оборудование, достигающее максимальной ширины в 780мм (включая модели мощностью 630кВт) может быть внесено непосредственно через двери ограниченной ширины и установлено в помещении котельной.



Серия моделей для узких пространств.



Другие особенности котлов Ellprex мощностью 3000, 3500 и 4000 кВт



ПУЛЬТ УПРАВЛЕНИЯ

Стандартная панель управления



Серия котлов ELLPREX снабжена пультом управления соответствующим действующим нормам и стандартам, который позволяет регулировать температуру воды, работу горелки и насоса при помощи термостатов (см. рис. 1). Кроме того, пульт управления снабжен:

- главным выключателем с лампочкой-индикатором;
- выключателем насоса;
- выключателем горелки;
- указателем температуры котловой воды;
- регулятором температуры;
- защитным ограничителем температуры;
- термостатом минимальной температуры.

Панель управления НТ (опция)



Панель управления НТ (опция):

Высокотемпературная панель

- работа при температуре 110°C
- сигнальные световые индикаторы
- аварийные световые индикаторы.

Панель управления MASTER



НОВЫЕ ПАНЕЛИ УПРАВЛЕНИЯ ДЛЯ КАСКАДНОЙ УСТАНОВКИ

При помощи панели Master и терморегулирующей автоматики E8 возможно осуществлять управление в каскаде от 2 до 8 котлов с одной панелью CASCATA, используя простую четырехпроводную линию CAN BUS.

Панель управления CASCATA



НОВЫЕ ПАНЕЛИ УПРАВЛЕНИЯ CASCATA

Каскадная установка из 2-х котлов ELLPREX состоит из:

- 1 котла ELLPREX с панелью управления MASTER
- 1 котла ELLPREX с панелью управления CASCATA

Два электронных модуля панелей осуществляют функцию управления работы горелок, в то время как терморегулирующая автоматика E8 управляет нагрузками и и каскадом двух электронных модулей. Это позволяет реализовать различные конфигурации системы в том числе и с интеграцией систем, работающих на солнечной энергии.

Существует также возможность добавления расширительных модулей для управления другими контурами.

E8, умная автоматика

Использование и подключение соответствующей автоматике E8, позволяет осуществить качественный прорыв в управлении работой котла в зависимости от нагрузок.

E8, помимо того, что является диалоговым интерфейсом с котлом, также позволяет осуществлять полное управления системой отопления.



Панель MASTER

- терморегулирующая автоматика E8
- регулирующая автоматика LAGO для контроля работы горелки
- датчик наружной температуры
- датчик котла
- датчик бойлера
- датчик подающей линии
- датчик первичного контура



Панель управления CASCATA

- регулирующая автоматика LAGO для контроля работы горелки, насоса котла и поддержания заданного уровня температуры обратки
- датчик первичного контура



Функции автоматике E8

- | | | | |
|--|---|--|--|
| | Самоадаптация | | Приготовление ГВС |
| | Оптимизация | | Защита от легионелл |
| | Быстрое достижение заданной температуры | | Защита от замерзания |
| | Защита от перегрева | | Оптимизация работы насоса загрузки бойлера |
| | Контроль нескольких зон | | Оптимизация работы котла |
| | Установка программ | | Количество включений горелки |
| | Время работы горелки | | Время открытия смесительных клапанов |

Кроме того:

- Интеграция с системами возобновляемой энергии
- Вход 0 ÷ 10 Вольт



Примерная схема СИСТЕМЫ С 2-мя котлами ELLPREX

Описание:

M - Основная подающая линия системы

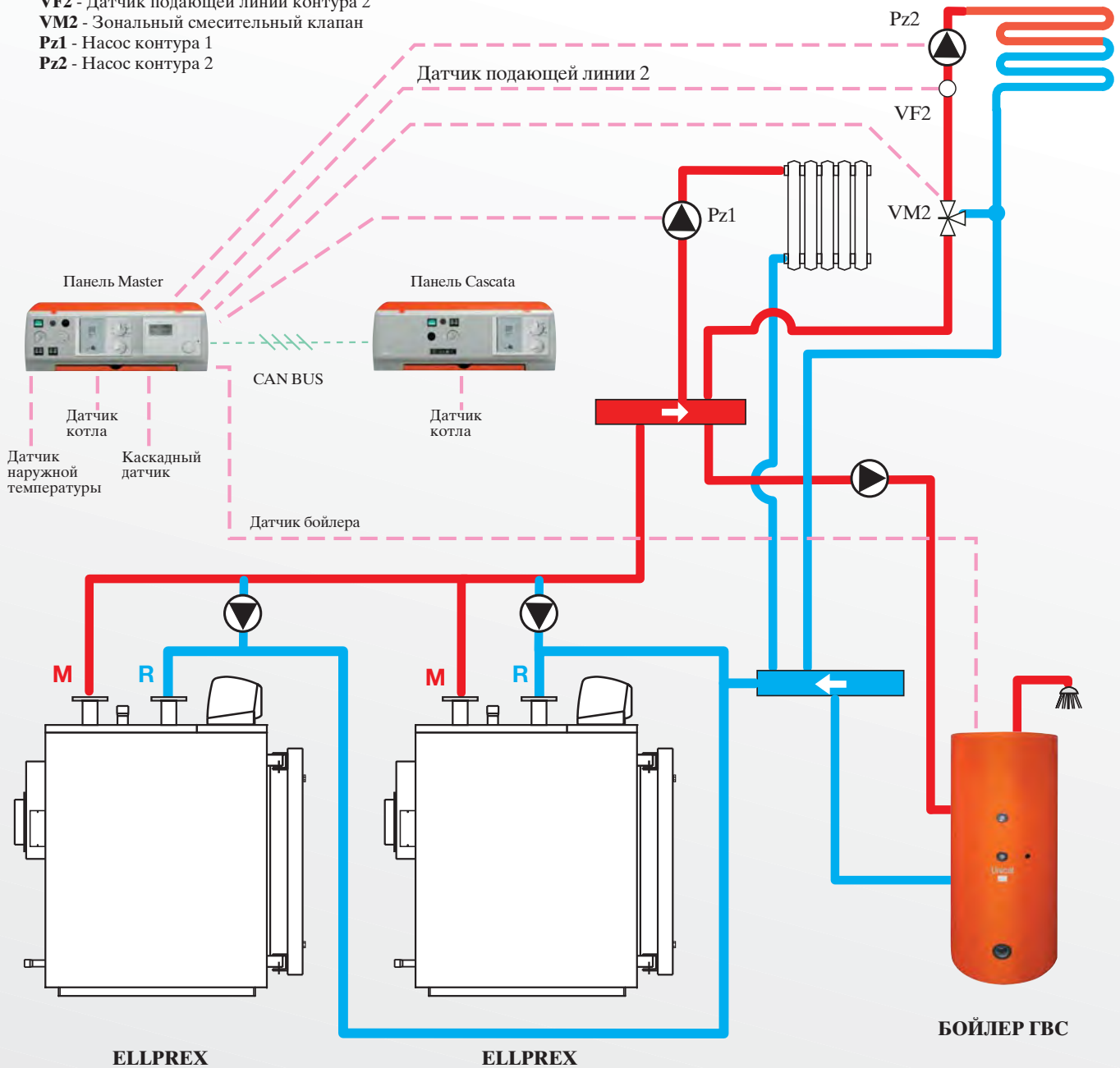
R - Обратная линия

VF2 - Датчик подающей линии контура 2

VM2 - Зональный смесительный клапан

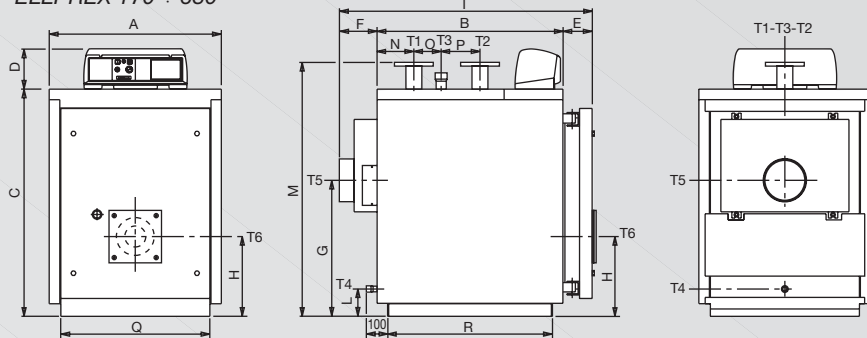
Pz1 - Насос контура 1

Pz2 - Насос контура 2



РАЗМЕРЫ И ТЕХНИЧЕСКИЕ ХАРАКТЕРИСТИКИ

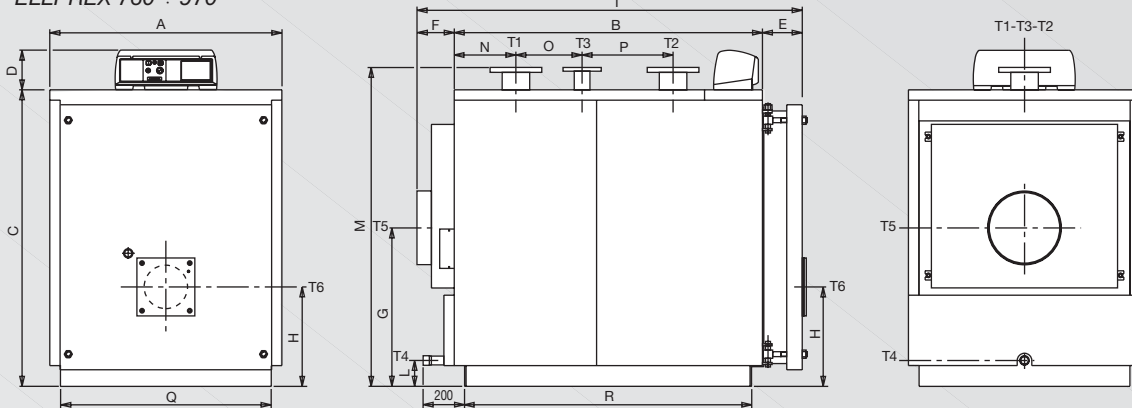
ELLPREX 170 ÷ 630



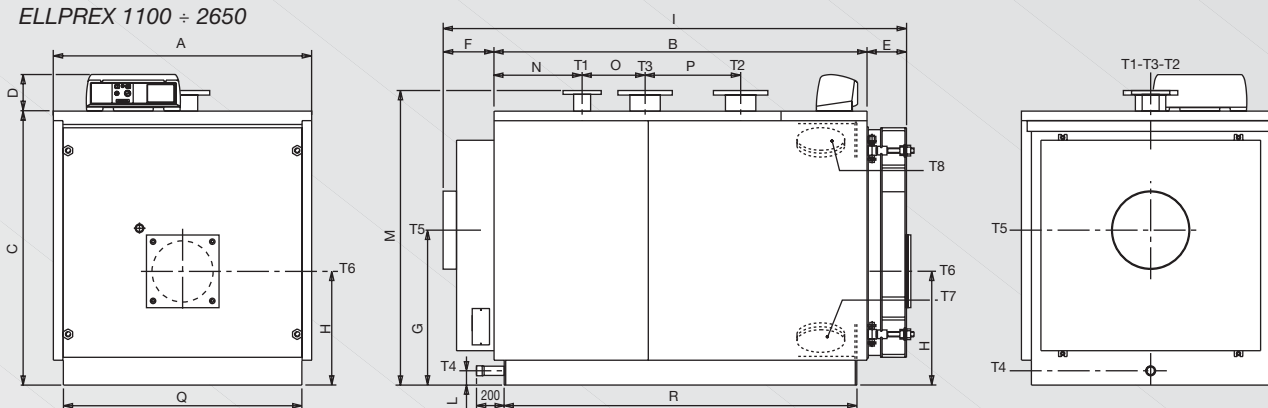
Легенда:

- T1 - Подающая магистраль
- T2 - Обратная магистраль
- T3 - Подсоединение предохранительного клапана
- T4 - Заполнение/слив
- T5 - Патрубок отходящих газов
- T6 - Подключение горелки
- T7 - Слив котла
- T8 - Ревизионный лючок

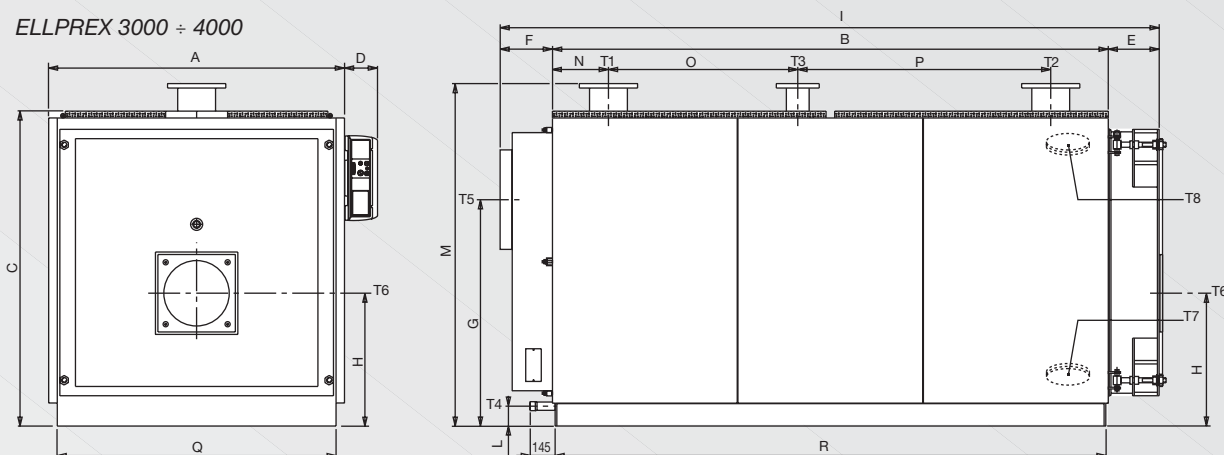
ELLPREX 760 ÷ 970



ELLPREX 1100 ÷ 2650



ELLPREX 3000 ÷ 4000



Модель	Номинальная тепловая мощность	Мощность горелки	Объем котловой воды	Гидравлическое сопротивление (*)	Аэродинамическое сопротивление	Макс. рабочее давление котла	Объем камеры сгорания	Вес
	(мин/макс) кВт	(мин/макс) кВт	л	м вод. столба	м вод. столба	бар	м³	кг
ELLPREX 170	130÷170	140÷186	190	0,09÷0,15	9÷15	6	0,128	435
ELLPREX 240	180÷240	195÷262	251	0,19÷0,33	15÷28	6	0,173	510
ELLPREX 290	220÷290	239÷317	264	0,12÷0,21	13÷25	6	0,198	588
ELLPREX 340	255÷340	277÷371	298	0,16÷0,28	17÷34	6	0,226	629
ELLPREX 420	315÷420	342÷459	398	0,09÷0,17	16÷29	6	0,288	849
ELLPREX 510	385÷510	418÷557	462	0,14÷0,25	24÷43	6	0,337	972
ELLPREX 630	480÷630	520÷688	565	0,21÷0,38	32÷55	6	0,416	1102
ELLPREX 760	580÷760	630÷830	671	0,15÷0,26	29÷51	6	0,513	1372
ELLPREX 870	660÷870	715÷950	753	0,19÷0,33	33÷57	6	0,584	1482
ELLPREX 970	750÷970	815÷1060	836	0,24÷0,41	29÷49	6	0,656	1588
ELLPREX 1100	860÷1100	935÷1200	1040	0,18÷0,30	32÷52	6	0,748	1821
ELLPREX 1320	1000÷1320	1087÷1442	1242	0,20÷0,35	38÷67	6	0,869	2030
ELLPREX 1570	1200÷1570	1304÷1715	1418	0,19÷0,33	35÷60	6	1,087	2780
ELLPREX 1850	1400÷1850	1520÷2020	1617	0,26÷0,45	42÷73	6	1,303	3280
ELLPREX 2200	1700÷2200	1845÷2400	2086	0,21÷0,34	39÷65	6	1,650	4145
ELLPREX 2650	2000÷2650	2170÷2890	2324	0,28÷0,48	43÷76	6	1,866	4465
ELLPREX 3000	2300÷3000	2492÷3280	2667	0,36÷0,62	35÷60	6	2,313	5110
ELLPREX 3500	2700÷3500	2930÷3825	4142	0,54÷0,84	47÷74	6	2,601	6700
ELLPREX 4000	3200÷4000	3478÷4371	4455	0,54÷0,85	60÷80	6	3,126	7500

Модель																	Точки подключения				
	A	B	C	D	E	F	G	H	I	L	M*	N	O	P	Q*	R*	T1	T3	T4	T5	T6
	мм	мм	мм	мм	мм	мм	мм	мм	мм	мм	мм	мм	мм	мм	мм	мм	PN 16	ISO 7/1 PN 16	Ø ISO 7/1	Ø мм	Ø мм
ELLPREX 170	820	885	1082	190	139	190	648	380	1214	130	1210	175	130	185	710	785	DN 65	Rp 1 1/2	Rp 3/4	200	180
ELLPREX 240	820	1145	1082	190	139	190	648	380	1474	130	1210	175	390	185	710	1045	DN 65	Rp 1 1/2	Rp 3/4	200	180
ELLPREX 290	860	1080	1182	190	139	190	708	400	1411	130	1310	215	210	250	750	982	DN 80	Rp 2	Rp 3/4	250	220
ELLPREX 340	860	1210	1182	190	139	190	708	400	1541	130	1310	215	340	250	750	1112	DN80	Rp 2	Rp 3/4	250	220
ELLPREX 420	890	1275	1352	190	139	190	748	440	1606	125	1485	255	285	315	780	1177	DN 100	Rp 2	Rp 3/4	250	220
ELLPREX 510	890	1470	1352	190	139	190	748	440	1801	125	1485	255	480	315	780	1372	DN 100	Rp 2	Rp 3/4	250	220
ELLPREX 630	890	1780	1352	190	139	190	748	440	2113	125	1485	255	790	315	780	1682	DN 100	Rp 2	Rp 3/4	300	220
ELLPREX 760	1122	1605	1432	190	195	190	765	480	1989	125	1540	298	435	440	1020	1504	DN 125	DN 65	Rp 1 1/4	350	270
ELLPREX 870	1122	1800	1432	190	195	190	765	480	2184	125	1540	298	630	440	1020	1699	DN 125	DN 65	Rp 1 1/4	350	270
ELLPREX 970	1122	1995	1432	190	195	190	765	480	2379	125	1540	298	825	440	1020	1894	DN 125	DN 65	Rp 1 1/4	350	270
ELLPREX 1100	1352	1952	1432	190	207	187	810	595	2346	180	1540	461	330	500	1250	1846	DN 150	DN 80	Rp 1 1/2	400	320
ELLPREX 1320	1352	2292	1432	190	207	187	810	595	2686	180	1540	461	670	500	1250	2186	DN 150	DN 80	Rp 1 1/2	400	320
ELLPREX 1570	1462	2282	1542	190	227	272	880	640	2781	75	1650	561	510	550	1360	2176	DN 175	DN 100	Rp 1 1/2	450	320
ELLPREX 1850	1462	2652	1542	190	227	272	880	640	3151	75	1650	561	880	550	1360	2546	DN 175	DN 100	Rp 1 1/2	450	320
ELLPREX 2200	1622	2692	1702	190	259	274	950	690	3225	75	1810	661	670	700	1520	2590	DN 200	DN 125	Rp 1 1/2	520	380
ELLPREX 2650	1622	3014	1702	190	258	273	950	690	3545	75	1810	662	990	700	1520	2910	DN 200	DN 125	Rp 1 1/2	520	380
ELLPREX 3000	1720	3230	1830	190	295	310	1315	772	3835	115	1990	325	1100	1470	1620	3200	DN200	DN 125	Rp 1 1/2	570	380
ELLPREX 3500	1970	3194	2090	190	325	360	1535	915	3879	144	2271	377	1060	1420	1870	3164	DN 200	DN 125	Rp 1 1/2	620	400
ELLPREX 4000	1970	3594	2090	190	325	360	1535	915	4279	144	2271	777	1060	1420	1870	3564	DN 250	DN 125	Rp 1 1/2	620	400

(*) Минимальные размеры для прохода через дверь котельной.

(**) Потери давления, соответствуют расходу воды при ее подогреве, Δt=15K

По вопросам продаж и поддержки обращайтесь:

Архангельск (8182)63-90-72
Астана +7(7172)727-132
Белгород (4722)40-23-64
Брянск (4832)59-03-52
Владивосток (423)249-28-31
Волгоград (844)278-03-48
Вологда (8172)26-41-59
Воронеж (473)204-51-73
Екатеринбург (343)384-55-89
Иваново (4932)77-34-06
Ижевск (3412)26-03-58
Казань (843)206-01-48

Калининград (4012)72-03-81
Калуга (4842)92-23-67
Кемерово (3842)65-04-62
Киров (8332)68-02-04
Краснодар (861)203-40-90
Красноярск (391)204-63-61
Курск (4712)77-13-04
Липецк (4742)52-20-81
Магнитогорск (3519)55-03-13
Москва (495)268-04-70
Мурманск (8152)59-64-93
Набережные Челны (8552)20-53-41

Нижний Новгород (831)429-08-12
Новокузнецк (3843)20-46-81
Новосибирск (383)227-86-73
Орел (4862)44-53-42
Оренбург (3532)37-68-04
Пенза (8412)22-31-16
Пермь (342)205-81-47
Ростов-на-Дону (863)308-18-15
Рязань (4912)46-61-64
Самара (846)206-03-16
Санкт-Петербург (812)309-46-40
Саратов (845)249-38-78

Смоленск (4812)29-41-54
Сочи (862)225-72-31
Ставрополь (8652)20-65-13
Тверь (4822)63-31-35
Томск (3822)98-41-53
Тула (4872)74-02-29
Тюмень (3452)66-21-18
Ульяновск (8422)24-23-59
Уфа (347)229-48-12
Челябинск (351)202-03-61
Череповец (8202)49-02-64
Ярославль (4852)69-52-93