

KON^x S L I M + CONTROLLO RCh integrato

24 - 28 - 35

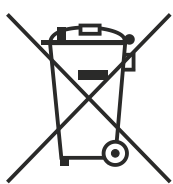
ISTRUZIONI PER L'INSTALLATORE E IL MANUTENTORE

**Nota: Le ISTRUZIONI PER UTENTE
(sono contenute nel controllo RCh)**





<http://www.unicalag.it/prodotti/domestico-50/condensazione-gas/1637/konx-slim>



Disposizioni per uno smaltimento corretto del prodotto secondo la Direttiva 2002/96/CE

Alla fine del suo ciclo di vita il prodotto non deve essere smaltito come un rifiuto urbano. Può essere portato ad un centro speciale di riciclaggio gestito dall'autorità locale, o ad un rivenditore che offre questo servizio.

Lo smaltimento separato di un apparecchio domestico evita possibili conseguenze negative per l'ambiente e la salute umana derivanti da uno smaltimento improprio e permette il recupero dei materiali di cui è costituito in modo da ottenere significativi risparmi di energia e risorse.

Attenzione il presente manuale contiene istruzioni ad uso esclusivo dell'installatore e/o del manutentore professionalmente qualificato, in conformità alle leggi vigenti.

L'utente NON è abilitato a intervenire sulla caldaia.

Nel caso di danni a persone, animali o cose derivanti dalla mancata osservanza delle istruzioni contenute nei manuali forniti a corredo con la caldaia, il costruttore non può essere considerato responsabile

1	INFORMAZIONI GENERALI	4
1.1	Avvertenze generali.....	4
1.2	Simbologia utilizzata nel manuale	5
1.3	Uso conforme dell'apparecchio	5
1.4	Informazioni da fornire al responsabile dell'impianto	5
1.5	Avvertenze per la sicurezza	6
1.6	Targhetta dati tecnici	7
1.7	Trattamento dell'acqua	8
1.8	Protezione antigelo della caldaia.....	8

2	CARATTERISTICHE TECNICHE E DIMENSIONI.....	9
2.1	Caratteristiche tecniche.....	9
2.2	Vista componenti principali e dimensioni.....	9
2.3	Diagramma portata / pressione disponibile	12
2.4	Dati di funzionamento.....	14
2.4.1	Dati secondo direttive ErP	14
2.5	Caratteristiche generali	15

3	ISTRUZIONI PER L'INSTALLATORE	16
3.1	Avvertenze generali.....	16
3.2	Norme per l'installazione	16
3.3	Operazioni preventive di verifica e adeguamento impianto.....	16
3.4	Imballo	17
3.5	Posizionamento della caldaia	18
3.6	Allacciamento condotto scarico fumi	19
3.7	Allacciamenti	23
3.8	Riempimento dell'impianto	24
3.9	Allacciamenti elettrici.....	25
3.10	Prima accensione	28
3.11	Misura in opera del rendimento di combustione.....	29
3.11.1	Attivazione funzione taratura	29
3.11.2	Posizionamento delle sonde	30
3.12	Regolazione del bruciatore.....	31
3.12.1	Attivazione funzione aggiustamento combustione.....	32
3.12.3	Adattamento della potenza all'impianto di riscaldamento	35

4	ISTRUZIONI PER LA MANUTENZIONE	36
4.1	Istruzioni per l'ispezione e manutenzione	36
4.1.1	Pannello comandi RCh.....	36
4.2	Parametri di programmazione modificabili	39
4.1.2	Storico errori.....	40
4.3	Adattamento della potenza all'impianto di riscaldamento	41
4.3.1	Regolazione GAC.....	42
4.4	Schema elettrico.....	44
4.5	Codici di errore	45
4.5.1	Caricamento impianto	48
4.6	Note importanti	49
4.6.1	Pannello di Servizio	50

1.1 - AVVERTENZE GENERALI

Il libretto d'istruzioni costituisce parte integrante ed essenziale del prodotto e dovrà essere conservato dall'utente.

Leggere attentamente le avvertenze contenute nel libretto in quanto forniscono importanti indicazioni riguardanti la sicurezza di installazione, l'uso e la manutenzione.

Conservare con cura il libretto per ogni ulteriore consultazione.

L'installazione e la manutenzione della vostra caldaia deve essere effettuata in ottemperanza alle norme vigenti, secondo le istruzioni del costruttore, a regola d'arte e da personale qualificato ed abilitato ai sensi di legge. Gli impianti per la produzione di acqua calda ad uso sanitario DEVONO essere costruiti nella loro interezza con materiali conformi.

Per personale professionalmente qualificato s'intende, quello avente specifica competenza tecnica nel settore dei componenti di impianti di riscaldamento ad uso civile, produzione di acqua calda ad uso sanitario e manutenzione. Il personale dovrà avere le abilitazioni previste dalla legge vigente.

Un'errata installazione o una cattiva manutenzione possono causare danni a persone, animali o cose, per i quali il costruttore non è responsabile.

Prima di effettuare qualsiasi operazione di pulizia o di manutenzione, disinserire l'apparecchio dalla rete di alimentazione agendo sull'interruttore dell'impianto e/o attraverso gli appositi organi di intercettazione. Non ostruire i terminali dei condotti di aspirazione/scarico.

In caso di guasto e/o cattivo funzionamento dell'ap-

parecchio disattivarlo, astenendosi da qualsiasi tentativo di riparazione o di intervento diretto. Rivolgersi esclusivamente a personale abilitato ai sensi di legge.

L'eventuale riparazione dei prodotti dovrà essere effettuata solamente da personale autorizzato da Unical AG S.p.A., utilizzando esclusivamente ricambi originali. Il mancato rispetto di quanto sopra può compromettere la sicurezza della caldaia e il decadimento della garanzia.

Per garantire l'efficienza dell'apparecchio e per il suo corretto funzionamento è indispensabile far effettuare da personale abilitato la manutenzione annuale.

Allorché si decida di non utilizzare l'apparecchio, si dovranno rendere innocue quelle parti suscettibili di causare potenziali fonti di pericolo.

Prima di rimettere in servizio un apparecchio rimasto inutilizzato, procedere al lavaggio dell'impianto di produzione acqua calda sanitaria, facendo scorrere l'acqua per il tempo necessario al ricambio totale.

Se l'apparecchio dovesse essere venduto o trasferito ad un altro proprietario o se si dovesse traslocare e lasciare l'apparecchio, assicurarsi sempre che il libretto accompagni l'apparecchio in modo che possa essere consultato dal nuovo proprietario e/o dall'installatore.

Per tutti gli apparecchi con optional o kit (compresi quelli elettrici) si dovranno utilizzare solo accessori originali.

Questa caldaia dovrà essere destinata solo all'uso per il quale è stato espressamente prevista. Ogni altro uso è da considerarsi improprio e quindi pericoloso (*).

1.2 - SIMBOLOGIA UTILIZZATA NEL MANUALE

Nella lettura di questo manuale, particolare attenzione deve essere posta alle parti contrassegnate dai simboli rappresentati:



PERICOLO!
Grave pericolo
per l'incolumità
e la vita



ATTENZIONE!
Possibile situazione
pericolosa per il prodotto
e l'ambiente



NOTA!
Suggerimenti
per l'utenza



NOTA!
Per maggiori informazioni
consultare Info Tecniche:
all'indirizzo indicato
a pagina 2.



PERICOLO!
Pericolo scottature!



OBBLIGO!
indossare guanti
protettivi

1.3 - USO CONFORME DELL'APPARECCHIO



La caldaia è stata costruita sulla base del livello attuale della tecnica e delle riconosciute regole tecniche di sicurezza.

Ciò nonostante, in seguito ad un utilizzo improprio, potrebbero insorgere pericoli per l'incolumità e la vita dell'utente o di altre persone ovvero danni all'apparecchio oppure ad altri oggetti.

L'apparecchio è previsto per il funzionamento in impianti di riscaldamento, a circolazione d'acqua calda, e di produzione di acqua calda sanitaria.

Qualsiasi utilizzo diverso viene considerato improprio.

Per qualsiasi danno risultante da un utilizzo improprio il fabbricante non si assume alcuna responsabilità.

Un utilizzo secondo gli scopi previsti prevede anche che ci si attenga scrupolosamente alle istruzioni del presente manuale.

1.4 - INFORMAZIONI DA FORNIRE ALL'UTENTE



L'utente deve essere istruito sull'utilizzo e sul funzionamento del proprio impianto di riscaldamento, in particolare:

- Consegnare all'utente le presenti istruzioni, nonché gli altri documenti relativi all'apparecchio inseriti nella busta contenuta nell'imballo. **L'utente deve custodire tale documentazione in modo da poterla avere a disposizione per ogni ulteriore consultazione.**
- Informare l'utente sull'importanza delle bocchette di areazione e del sistema di scarico fumi, evidenziandone l'indispensabilità e l'assoluto divieto di modifica.
- Informare l'utente riguardo al controllo della pressione dell'acqua dell'impianto nonché sulle operazioni per il ripristino della stessa.
- Informare l'utente riguardo la regolazione corretta di temperature, centraline/termostati e radiatori per risparmiare energia.
- Ricordare che, nel rispetto delle norme vigenti, il controllo e la manutenzione dell'apparecchio devono essere eseguiti conformemente alle prescrizioni e con le periodicità indicate dal fabbricante.
- Se l'apparecchio dovesse essere venduto o trasferito ad un altro proprietario o se si dovesse traslocare e lasciare l'apparecchio, assicurarsi sempre che il libretto accompagni l'apparecchio in modo che possa essere consultato dal nuovo proprietario e/o dall'installatore.

Nel caso di danni a persone, animali e cose derivanti dalla mancata osservanza delle istruzioni contenute nel presente manuale il costruttore non può essere considerato responsabile.

1.5 - AVVERTENZE PER LA SICUREZZA



ATTENZIONE!

L'apparecchio non può essere utilizzato da bambini.
L'apparecchio può essere utilizzato da persone adulte e solo dopo avere letto attentamente il manuale di istruzioni d'uso per l'utente.
I bambini devono essere sorvegliati affinché non giochino o manomettano l'apparecchio.



ATTENZIONE!

L'installazione, la regolazione e la manutenzione dell'apparecchio deve essere eseguita da personale professionalmente qualificato, in conformità alle norme e disposizioni vigenti, poiché un'errata installazione può causare danni a persone, animali e cose, nei confronti dei quali il costruttore non può essere considerato responsabile.



PERICOLO!

Non tentare MAI di eseguire lavori di manutenzione o riparazioni della caldaia di propria iniziativa.

Qualsiasi intervento deve essere eseguito da personale professionalmente qualificato; si raccomanda la stipula di un contratto di manutenzione.

Una manutenzione carente o irregolare può compromettere la sicurezza operativa dell'apparecchio e provocare danni a persone, animali e cose per i quali il costruttore non può essere considerato responsabile.



Modifiche alle parti collegate all'apparecchio (terminata l'installazione dell'apparecchio)

Non effettuare modifiche ai seguenti elementi:

- alla caldaia
- alle linee di alimentazione gas, aria, acqua e corrente elettrica
- al condotto fumi, alla valvola di sicurezza e alla sua tubazione di scarico
- agli elementi costruttivi che influiscono sulla sicurezza operativa dell'apparecchio



ATTENZIONE!

Per stringere o allentare i raccordi a vite, utilizzare esclusivamente delle chiavi a forcella (chiavi fisse) adeguate.

L'utilizzo non conforme e/o gli attrezzi non adeguati possono provocare dei danni (per es. fuoriuscite di acqua o di gas).



ATTENZIONE!

Indicazioni per apparecchi funzionanti a gas propano

Sincerarsi che prima dell'installazione dell'apparecchio il serbatoio del gas sia stato disaerato. Per una disaerazione a regola d'arte del serbatoio rivolgersi al fornitore del gas liquido e comunque a personale abilitato ai sensi di legge.

Se il serbatoio non è stato disaerato a regola d'arte possono insorgere problemi di accensione. In tal caso rivolgersi al fornitore del serbatoio del gas liquido.



Odore di gas

Qualora venisse avvertito odore di gas attenersi alle seguenti indicazioni di sicurezza:

- non azionare interruttori elettrici
- non fumare
- non far uso del telefono
- chiudere il rubinetto d'intercettazione del gas
- aerare l'ambiente dove è avvenuta la fuga di gas
- informare la società di erogazione gas oppure una ditta specializzata nell'installazione e manutenzione di impianti di riscaldamento.



Sostanze esplosive e facilmente infiammabili

Non utilizzare o depositare materiali esplosivi o facilmente infiammabili (ad es. benzina, vernici, carta) nel locale dove è installato l'apparecchio.



ATTENZIONE!

Non utilizzare l'apparecchio quale base di appoggio per qualsiasi oggetto.

In particolare non appoggiare recipienti contenenti liquidi (Bottiglie, Bicchieri, Contenitori o Detersivi) sulla sommità della caldaia.

Se l'apparecchio è installato all'interno di un cassone, non inserire o appoggiare altri oggetti all'interno dello stesso.

1.6 - TARGHETTA DEI DATI TECNICI

La Marcatura CE

attesta la conformità dell'apparecchio ai requisiti essenziali di sicurezza definiti nelle direttive e regolamenti europei applicabili e che il suo funzionamento soddisfa le norme tecniche di riferimento.

La marcatura CE è apposta su ogni singolo apparecchio tramite apposita etichetta.

La dichiarazione di conformità CE, rilasciata ai sensi delle normative internazionali dal Costruttore, si trova nella documentazione che accompagna il prodotto.



La targhetta dati tecnici è posta all'interno della caldaia, schienale lato DX.

LEGENDA:

- 1 = Ente di sorveglianza CE
- 2 = Tipo di caldaia
- 3 = Modello caldaia
- 5 = **(S.N°) Matricola**
- 6 = P.I.N. Numero Identificativo del Prodotto
- 7 = Tipi di configurazioni scarico fumi approvati
- 8 = (NOx) Classe di NOx

- A = Caratteristiche circuito riscaldamento
 - 9 = (Pn) Potenza utile nominale
 - 10 = (Pcond) Potenza utile in condensazione
 - 11 = (Qn) Portata termica massima
 - 12 = (Adjusted Qn) Regolata per portata termica nominale
 - 13 = (PMS) Pressione max. esercizio riscaldamento
 - 14 = (T max) Temperatura max. riscaldamento

- B = Caratteristiche circuito sanitario
 - 15 = (Qnw) Portata termica nominale in funzione sanitario (se diversa da Qn)
 - 16 = (D) Portata specifica A.C.S.secondo EN625-EN13203-1
 - 19 = (PMW) Pressione max. esercizio sanitario
 - 20 = (T max) Temperatura max. sanitario

- C = Caratteristiche elettriche
 - 21 = Alimentazione elettrica
 - 22 = Consumo
 - 23 = Grado di protezione

- D = Paesi di destinazione
 - 24 = Paesi diretti ed indiretti di destinazione
 - 25 = Categoria gas
 - 26 = Pressione di alimentazione

- E = Regolazioni di fabbrica
 - 27 = Regolata per gas tipo X
 - 28 = Spazio per marchi nazionali

- G = ErP
 - 29 = Efficienza energetica stagionale del riscaldamento d'ambiente
 - 30 = Efficienza energetica stagionale di riscaldamento dell'acqua.

Unical	
②	
Model	③
S.N°	⑤
PIN	⑥
Types	⑦
NOx	⑧
A Central Heating	Pn ⑨ kW Pcond ⑩ kW Qn ⑪ kW Adjusted Qn ⑫ kW PMS ⑬ bar T max ⑭ °C
B DHW	Qnw ⑮ kW D ⑯ l/min PMW ⑰ bar T max ⑳ °C
G	s ㉑ % wh ㉒ %
E Factory setting <input checked="" type="checkbox"/> MET GPL	D Countries of destination
㉗ mbar <input type="checkbox"/> ㉗ mbar <input type="checkbox"/> ㉗ mbar <input type="checkbox"/> ㉗ mbar <input type="checkbox"/> ㉗ mbar <input type="checkbox"/> ㉗ mbar <input type="checkbox"/> ㉗ mbar <input type="checkbox"/>	㉔ ㉕ ㉖
C Electrical Power supply	
㉑ V Hz ㉒ W	
IP class: ㉓	
	㉘
①	
Made in Italy	

1.7 - TRATTAMENTO DELL'ACQUA



Il trattamento delle acque di alimentazione consente di prevenire gli inconvenienti e mantenere funzionalità ed efficienza del generatore nel tempo.



Il valore di pH ideale dell'acqua negli impianti di riscaldamento deve essere compreso:

VALORE	MIN	MAX
PH	6,5	8
Durezza [°fr]	9	15



Per minimizzare la corrosione, è fondamentale l'uso di un inibitore di corrosione, affinché questa funzioni efficacemente, le superfici metalliche devono risultare pulite.
(vedi listino domestico sez. ACCESSORI di protezione impianti)



ATTENZIONE!
QUALSIASI DANNO PROVOCATO ALLA CALDAIA, DOVUTO ALLA FORMAZIONE DI INCROSTAZIONI O DA ACQUE CORROSIVE, NON SARÀ COPERTO DA GARANZIA.



ATTENZIONE (*) vedi avvertenze generali 1.1
I modelli solo riscaldamento NON sono idonei alla produzione di acqua per il consumo umano secondo il D.M. 174/2004.

NOTA!

Per maggiori informazioni consultare Info Tecniche:
all'indirizzo indicato a pagina 2.

1.8 - PROTEZIONE ANTIGELO DELLA CALDAIA (*)



Per installazioni all'esterno, in luoghi parzialmente protetti, occorre utilizzare il kit resistenze aggiuntivo (optionale) per la protezione antigelo dei raccordi ACS e sifone.

Temperatura ambiente dichiarata, con utilizzo del kit resistenze = -15°C.

Impostaz: Riscaldamento

Set Comfort	20.0°C
Set Economy	16.0°C
Programmazione oraria	[...]
Funzione Antigelo	[...]
Carica impianto	[...]
Esci	Indietro



Questa protezione può intervenire solo se presenti alimentazione elettrica e gas.

Se una delle due viene a mancare e al ripristino **11 (SR)** rileva la temperatura indicata, l'apparecchio si comporterà come descritto alla tab. **pos 2**.



L'impianto di riscaldamento può essere efficacemente protetto dal gelo utilizzando prodotti antigelo con inibitore per Impianti di riscaldamento (specifici per multimetallo)

(*) La Protezione antigelo è sempre attiva. Anche disabilitando i servizi di riscaldamento e sanitario, in questa modalità è attiva solo la funzione antigelo.

Non utilizzare prodotti antigelo per motori d'automobile perché possono danneggiare le guarnizioni di tenuta acqua.

POS	FUNZIONE ANTIGELO				
	Alimentazioni		11 - SR (*)	Stato funzione antigelo	Azioni
	Elettrica	Gas			
1	ON	ON	< 6 °C	ON	- Bruciatore e Pompa ON fino a che T > 14°C
	ON	ON	< 2 °C	ON	- Bruciatore e Pompa OFF fino a che T > 5°C - Quando T > 5°C allora Bruciatore e Pompa ON fino a T > 14°C.
2	ON	OFF	< 7 °C	OFF	- Pompa ON fino a che T > 10°C
	OFF	ON		OFF	- Bruciatore e Pompa OFF
	OFF	OFF		OFF	- Bruciatore e Pompa OFF

(*) Sensore 11 par. 2.2

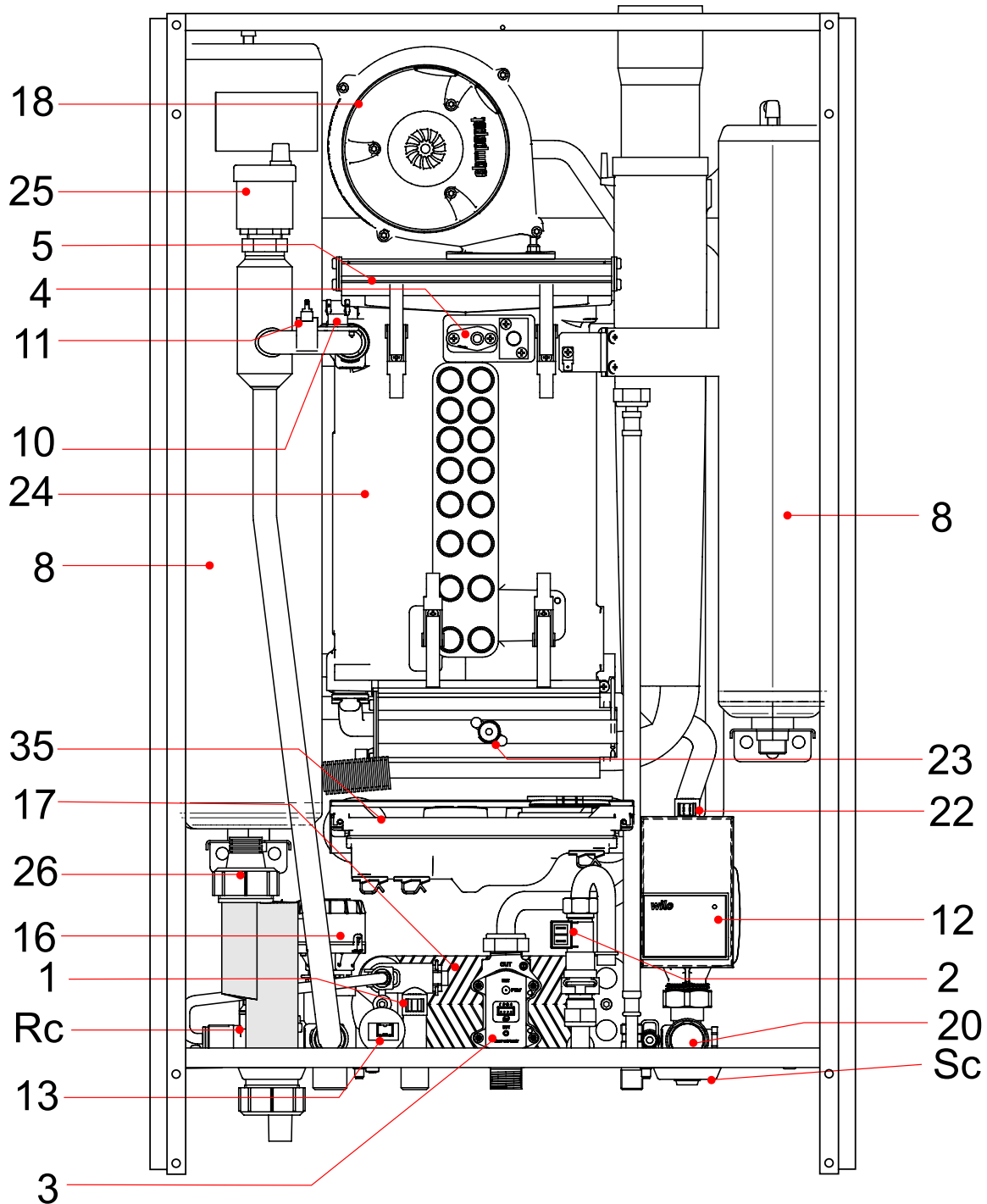
CARATTERISTICHE TECNICHE E DIMENSIONI

2.1 - CARATTERISTICHE TECNICHE

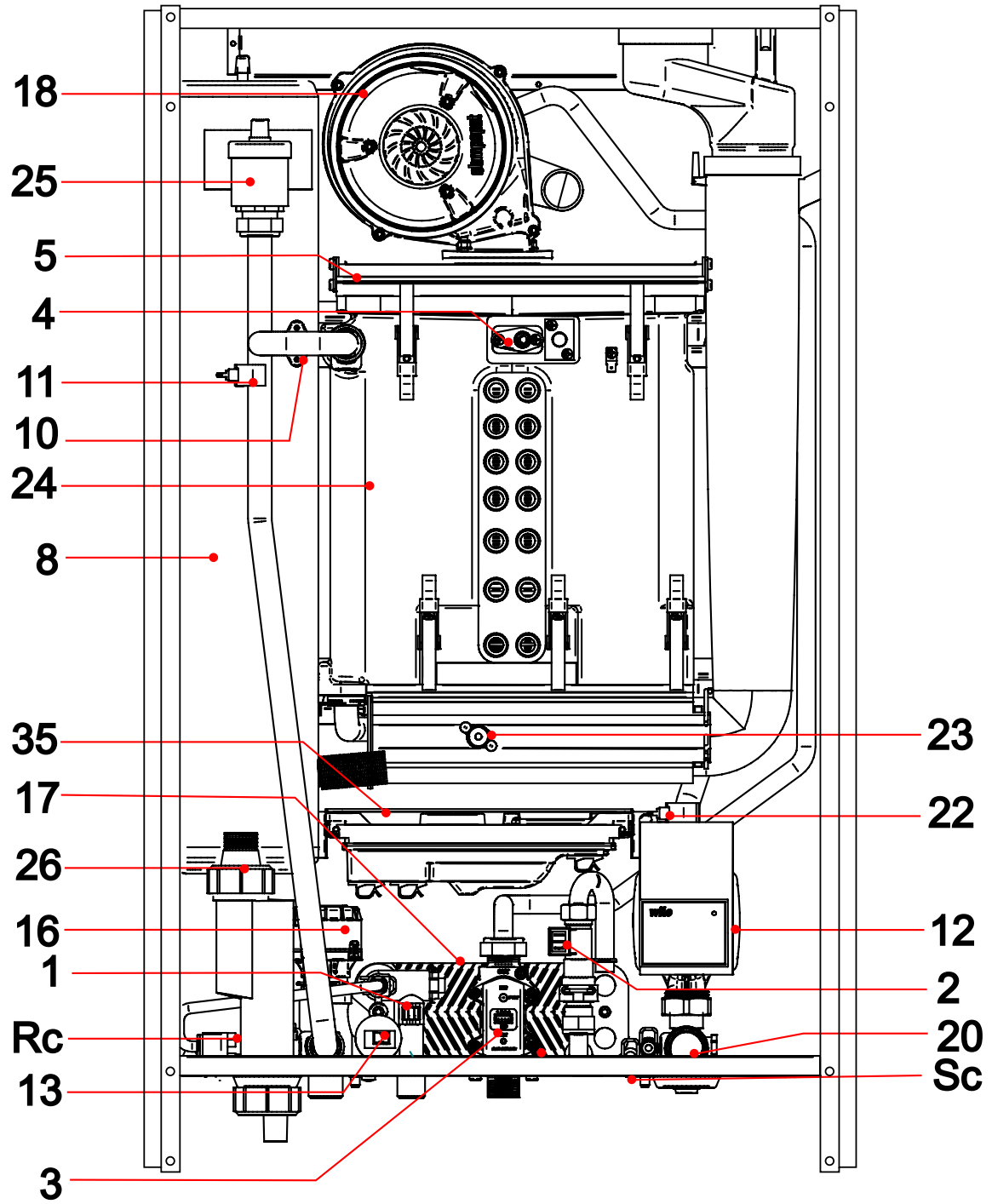
NOTA!
Per maggiori informazioni consultare Info
Tecniche:
all'indirizzo indicato a pagina 2.

2.2 - VISTA CON L'INDICAZIONE DEI COMPONENTI PRINCIPALI E DIMENSIONI

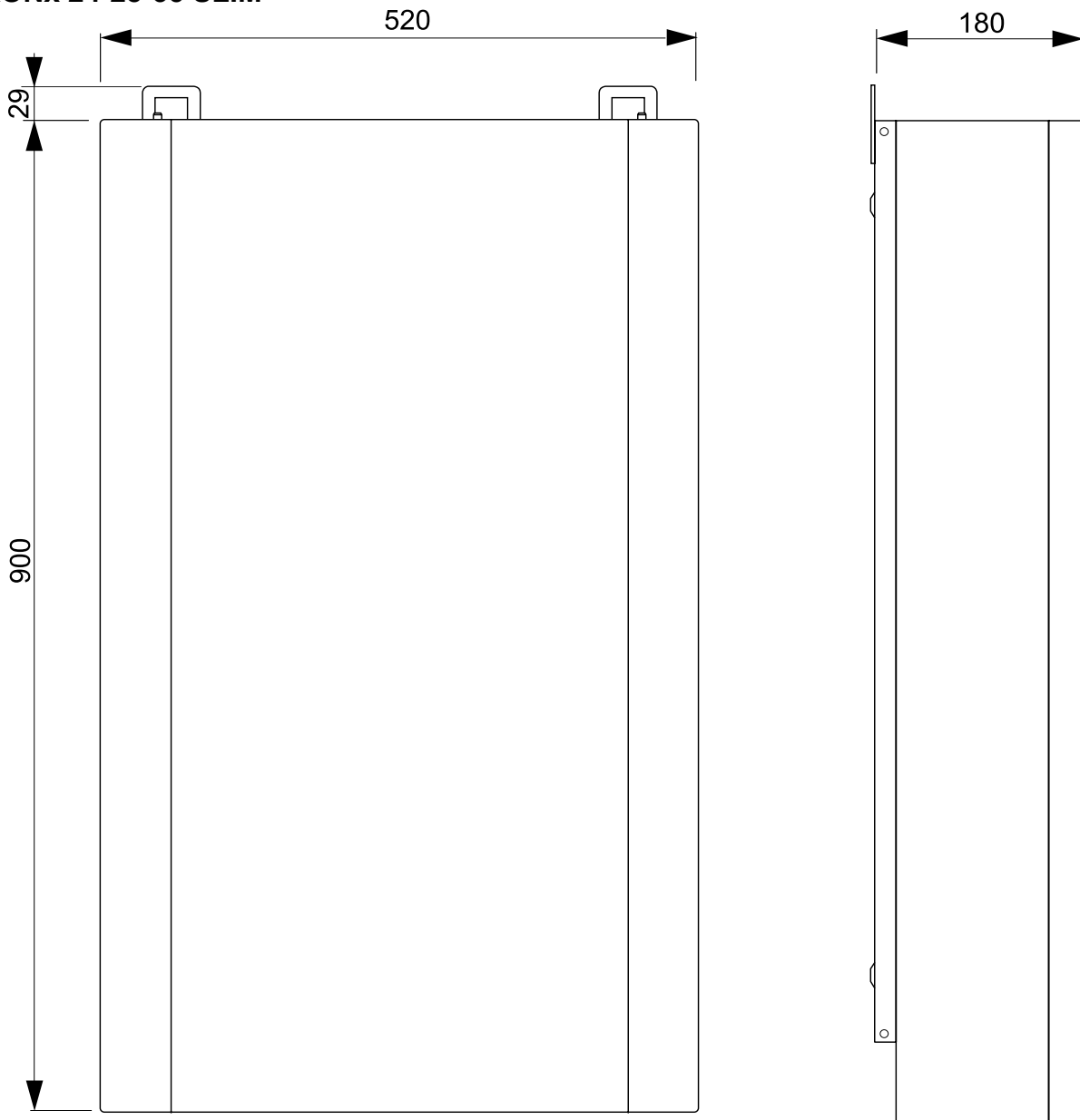
KONx 24 SLIM



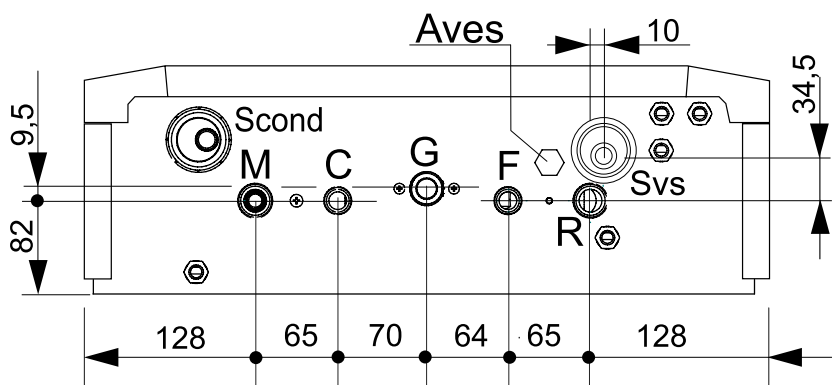
KONx 28 SLIM - KONx 35 SLIM



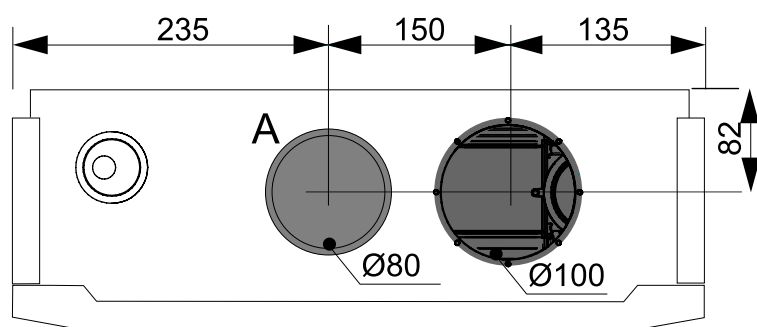
KONx 24-28-35 SLIM



Vista da sotto



Vista dall'alto



LEGENDA			
N°	C.E.	S.E.	Descrizione
1	db	SS	Sensore di temperatura acqua sanitaria
2		FLS	Flussostato con filtro acqua fredda
3		VG	Valvola gas
4	Fd	E. ACC /RIL	Elettrodo di accensione/rilevazione
5			Brucciato
8			Vaso di espansione
10	HL	TL	Termostato di sicurezza
11	Hb	SR	Sensore di temperatura riscaldamento
12	Ht	PM	Circolatore modulante (ErP)
13	Lp	SPI	Trasduttore di pressione
16		MVD	Valvola deviatrice
17			Scambiatore a piastre
18	FL FH	VM	Ventilatore Modulante
20			Valvola di sicurezza
22	rb	SRR	Sensore di temperatura ritorno
23	tf	TLC	Termostato di sicurezza collettore fumi
24			Scambiatore/Condensatore in alluminio

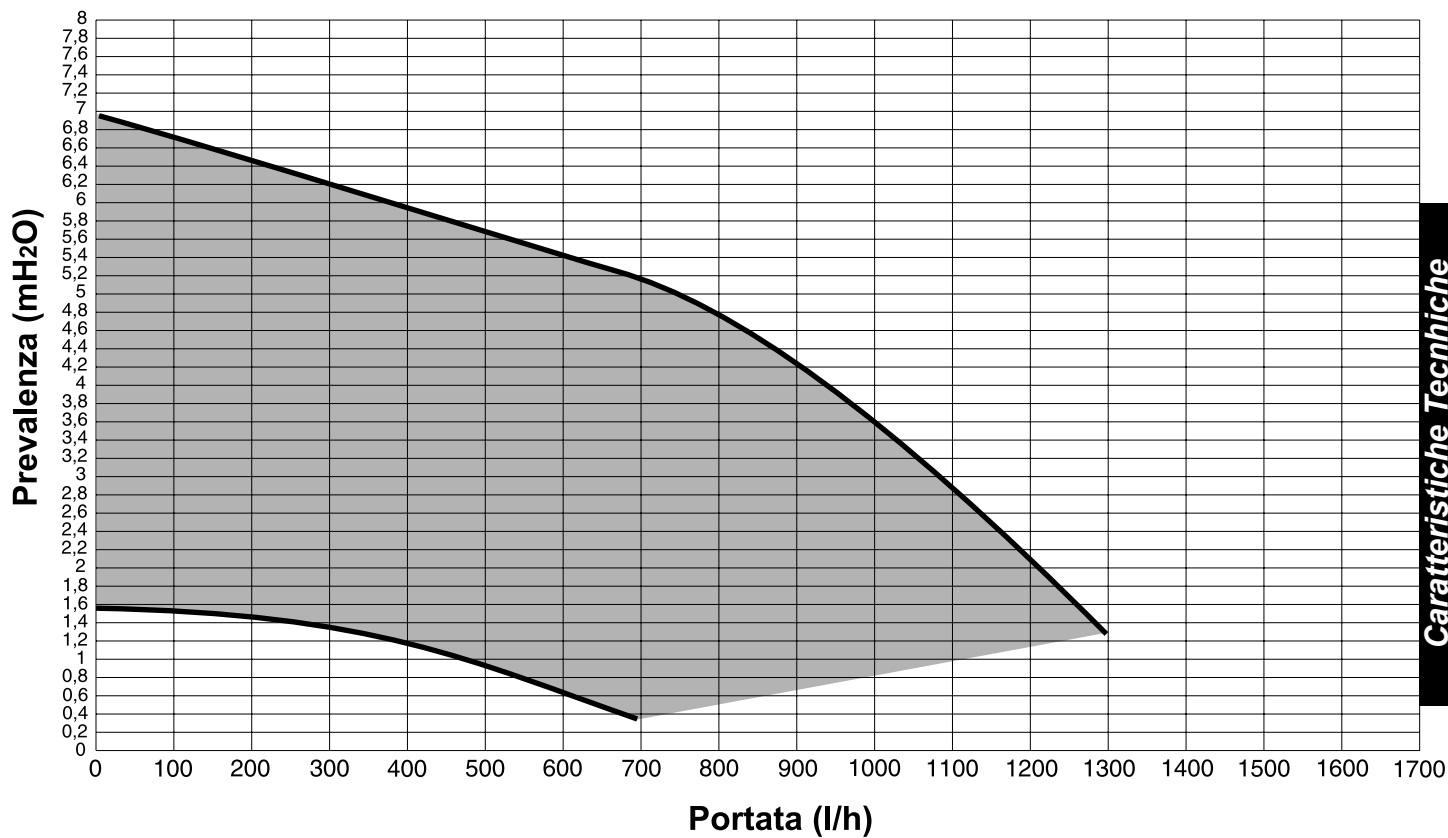
25			Valvola di sfiato
26			Sifone di scarico condensa
33			
34			
35			Pannello di emergenza
Aves			Attacco per vaso espansione supplementare
C			Uscita acqua calda sanitaria G ½
G			Ingresso gas G ¾
F			Ingresso acqua fredda G ½
M			Mandata impianto riscaldamento G ¾
R			Ritorno impianto riscaldamento G ¾
Rc			Rubinetto di carico
Sc			Scarico caldaia
Svs			Scarico valvola di sicurezza
Scond			Scarico condensa
	C.E.		= CODICI DI ERRORE vedi par. 4.5
		S.E.	= LEGENDA SCHEMA ELETTRICO vedi par. 4.4

2.3 - DIAGRAMMA PORTATA/PRESSIONE DISPONIBILE PER L'INSTALLAZIONE

CIRCOLATORE MODULANTE

KONx 24 SLIM

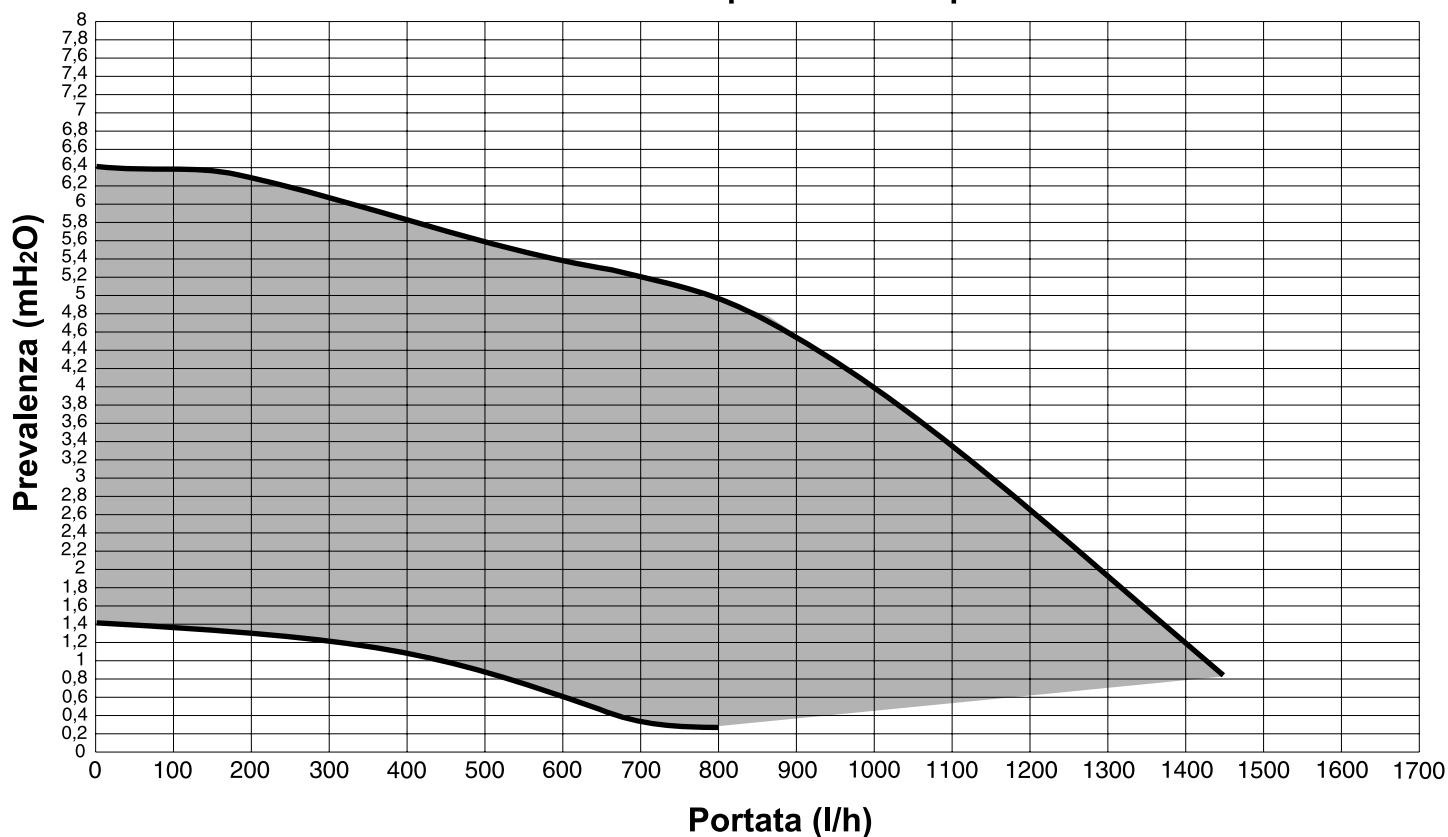
Prevalenza disponibile all'impianto



Caratteristiche Tecniche

KONx 28 - 35 SLIM

Prevalenza disponibile all'impianto



2.4 - DATI DI FUNZIONAMENTO SECONDO UNI 10348

Per i dati di regolazione: UGELLI - PRESSIONI - DIAFRAMMI - PORTATE - CONSUMI fare riferimento al paragrafo ADATTAMENTO ALL'UTILIZZO DI ALTRI GAS.

		KONx 24 SLIM	KONx 28 SLIM	KONx 35 SLIM
Portata termica massima riscaldamento / ACS	kW	23,4	28,0 / 33,0	33,0
Portata termica minima con Metano / Propano	kW	3,0 / 3,0	4,4 / 4,4	4,4 / 4,4
Potenza utile nominale	kW	23,02	27,3	32,2
Potenza utile minima	kW	2,96	4,3	4,3
Potenza utile nominale in condensazione 50/30	kW	23,7	28,9	33,8
Potenza utile minima in condensazione 50/30	kW	3,22	4,68	4,68
Rendimento di combustione a carico nominale (100%)	%	97,2	97,8	97,3
Rendimento di combustione a carico ridotto	%	98,6	98,2	98,1
Perdite al mantello (min.-max.)	%	1,4 - 1,0	1,1 - 0,2	1,1 - 0,2
(*) Temperatura dei fumi t_f-t_a (max.)	°C	56,8	45,1	54,8
Portata massica fumi (min.-max)	g/s	1,35 - 10,5	2,0 - 12,5	2,0 - 14,7
Eccesso aria λ	%	24,3	23,0	23,0
CO ₂	%	9,2 - 9,2	9,2 - 9,3	9,2 - 9,3
CO allo 0% di O ₂ (min./max)	ppm	22 - 114	14 - 88	14 - 94
Produzione massima di condensa	kg/h	3,8	4,5	5,3
Classe di NOx		6	6	6
Perdite al camino con bruciatore funzionante (min.-max)	%	1,4 - 2,8	1,8 - 2,2	1,9 - 2,7
Perdite al camino con bruciatore spento	%	0,35	0,34	0,34
Prevalenza disponibile alla base del camino min. / max.	Pa	2 / 70	2 / 70	2 / 70

Note: (*) Temperatura Ambiente = 20°C Dati rilevati con apparecchio funzionante a Metano (G20)

2.4.1 - DATI SECONDO DIRETTIVA ErP




Elemento	Simbolo	Unità	KONx 24 SLIM	KONx 28 SLIM	KONx 35 SLIM
Potenza utile nominale	P _{nominale}	kW	23	27	32
Efficienza energetica stagionale del riscaldamento d'ambiente	η_s	%	94	94	94
Classe di efficienza stagionale per riscaldamento			A	A	A
Controllo integrato	Classe VI	%	4	4	4
Efficienza energetica stagionale del riscaldamento d'ambiente dell'insieme	η_s Packaging	%	98	98	98
Classe di efficienza stagionale per riscaldamento dell'insieme			A+	A+	A+
Per le caldaie per il riscaldamento d'ambiente e le caldaie miste: potenza termica utile					
Potenza termica utile in regime di alta temperatura (Tr 60 °C / Tm 80 °C)	P ₄	kW	13	16	18,4
Rendimento alla potenza termica nominale in regime di alta temperatura (Tr 60 °C / Tm 80 °C)	η_4	%	88,7	88,9	88,7
Potenza utile al 30% delle potenza termica nominale in regime di bassa temperatura (Tr 30 °C)	P ₁	kW	4,3	5,3	6,1
Rendimento al 30% delle potenza termica nominale in regime di bassa temperatura (Tr 30 °C)	η_1	%	99,2	98,1	98,2
Caldaia con regolazione range di potenza: SI / NO			SI	SI	SI
Consumo ausiliario di elettricità					
A pieno carico	el _{max}	kW	0,085	0,093	0,093
A carico parziale	el _{min}	kW	0,012	0,015	0,015
In modo stand-by	P _{SB}	kW	0,003	0,001	0,001
Altri elementi					
Dispersione termica in stand-by	P _{stb}	kW	0,0824	0,113	0,113
Emissioni di ossidi di azoto rif. PCI (PCS)	NOx	Mg/kWh	41 (37)	36 (32)	39 (35)
Consumo di elettricità annuale	Q _{HE}	GJ	40	49	56
Per gli apparecchi di riscaldamento misti					
Profilo di carico dichiarato			L	XL	XL
Efficienza energetica di riscaldamento dell'acqua	η_{wh}	%	84	86	86
Consumo quotidiano di energia elettrica	Q _{elec}	kWh	0,0644	0,0813	0,0813
Consumo quotidiano di combustibile	Q _{fuel}	kWh	14,41	22,97	22,97
Livello di potenza sonora all'interno	L _{wa}	dB (A)	53	54	54
Consumo di elettricità annuale	AEC	kWh	397	397	397
Consumo di combustibile annuale	AFC	GJ	11	17	17
Classe di efficienza stagionale sanitaria			A	A	A

2.4.2 - CARATTERISTICHE DEL CONTROLLO INTEGRATO RCh

Il pannello comandi **REMOTO (RCh)**, unitamente alla **sonda di temperatura esterna** di serie, svolge il lavoro di termoregolazione ambientale come descritto nel documento 2014/C 207/02, paragrafo 6.1 - Definizioni delle classi di controlli della temperatura - rientrando nella classe VI.

Classe VI – Centralina di termoregolazione e sensore ambientale, destinati all'uso con apparecchi di riscaldamento modulanti: un controllo della temperatura del flusso in uscita dall'apparecchio di riscaldamento che varia la temperatura di tale flusso secondo la temperatura esterna e la curva di compensazione atmosferica scelta. Un sensore della temperatura ambientale controlla la temperatura del locale e adegua la sfasatura parallela della curva di compensazione per migliorare l'abitabilità del vano. Il controllo è effettuato modulando l'uscita dall'apparecchio di riscaldamento.

2.5 - CARATTERISTICHE GENERALI

		KONx 24 SLIM	KONx 28 SLIM	KONx 35 SLIM
Categoria apparecchio		II _{2H3P}	II _{2H3P}	II _{2H3P}
Portata minima del circuito di riscald. (Δt 20 °C)	l/min	2,1	3,06	3,08
Pressione minima del circuito di riscaldamento	bar	0,5	0,5	0,5
Pressione massima del circuito di riscaldamento	bar	3	3	3
Contenuto circuito primario	l	2,2	2,2	2,2
Temperatura massima funzionamento in riscald.	°C	85	85	85
Temperatura minima funzionamento in riscald.	°C	30	30	30
Capacità totale vaso di espansione	l	9 (6+3)	6	6
Precarica vaso di espansione	bar	1	1	1
Capacità massima impianto (calc. temp. max)	l	185	123	123
Portata minima del circuito sanitario	l/min.	2	2	2
Pressione minima del circuito sanitario	bar	0,5	0,5	0,5
Pressione massima del circuito sanitario	bar	6	6	6
Portata specifica acqua sanitaria (Δt 30 °C) "D"	l/min.	11,2	16	16
Produzione di A.C.S. in funz. continuo con Δt 45 K	l/min.	7,3	10,3	10,3
Produzione di A.C.S. in funz. continuo con Δt 40 K	l/min.	8,3	11,6	11,6
Produzione di A.C.S. in funz. continuo con Δt 35 K	l/min.	9,4	13,3	13,3
Produzione di A.C.S. in funz. continuo con Δt 30 K	l/min.	11,0	15,5	15,5
Produzione di A.C.S. in funz. continuo con Δt 25 K (*)	l/min.	13,2	18,6	18,6
Temperatura regolabile in sanitario	°C	35-60	35-60	35-60
Alimentazione elettrica Tensione/Frequenza	V-Hz	230/50	230/50	230/50
Fusibile sull'alimentazione	A (F)	3,15	3,15	3,15
Grado di protezione	IP	X5D	X5D	X5D
Peso netto	kg	36	36	36
Peso lordo	kg	40	40	40
F factor		1	2	2
R factor				
(*) miscelata				

3.1 - AVVERTENZE GENERALI

**ATTENZIONE!**

Questa caldaia deve essere destinata solo all'uso per il quale è stata espressamente prevista. Ogni altro uso è da considerarsi improprio e quindi pericoloso.

Questa caldaia serve a riscaldare acqua ad una temperatura inferiore a quella di ebollizione a pressione atmosferica.



Prima di allacciare la caldaia far effettuare da personale professionalmente qualificato:

a) **Un lavaggio accurato di tutte le tubazioni dell'impianto per rimuovere eventuali residui o impurità che potrebbero compromettere il buon funzionamento della caldaia, anche dal punto di vista igienico-sanitario.**

b) La verifica che la caldaia sia predisposta per il funzionamento con il tipo di combustibile disponibile. Questo è rilevabile dalla scritta sull'imballo e dalla targhetta delle caratteristiche tecniche;

c) Il controllo che il camino/canna fumaria abbia un tiraggio adeguato, non presenti strozzature, e che non siano inseriti scarichi di altri apparecchi, salvo che la canna fumaria non sia realizzata per servire più utenze secondo le specifiche norme e prescrizioni vigenti. Solo dopo questo con-

trollo può essere montato il raccordo tra caldaia e camino/canna fumaria;

**ATTENZIONE!**

Se nel locale di installazione sono presenti polveri e/o vapori aggressivi/corrosivi, l'apparecchio deve essere adeguatamente protetto e deve poter funzionare indipendentemente dall'aria del locale.

**ATTENZIONE!**

Montare la caldaia solo su una parete chiusa, di materiale non infiammabile, piana, verticale in modo che possano essere rispettate le distanze minime richieste per l'installazione e la manutenzione.



La caldaia deve essere allacciata ad un impianto di riscaldamento e/o ad una rete di distribuzione di acqua calda sanitaria, compatibilmente alle sue prestazioni ed alla sua potenza.



La caldaia può essere installata all'esterno in luogo parzialmente protetto o comunque un luogo in cui la caldaia non è esposta all'azione diretta degli agenti atmosferici.

**NOTA!**

Per maggiori informazioni consultare Info Tecniche dal sito

3.2 - NORME PER L'INSTALLAZIONE

L'installazione deve essere eseguita da un tecnico professionalmente abilitato, il quale si assume la responsabilità per il rispetto di tutte le leggi locali e/o nazionali pubblicate sulla gazzetta ufficiale, nonché le norme tecniche applicabili.

NOTA!

Per maggiori informazioni riguardo alle norme, alle regole e alle prescrizioni per una sicura installazione del gruppo termico, consultare la sezione "Info Tecniche" alla pagina della caldaia nel sito www.unicalag.it

3.3 - OPERAZIONI PREVENTIVE DI VERIFICA E ADEGUAMENTO IMPIANTO

NOTA!

Per maggiori informazioni consultare Info Tecniche: all'indirizzo indicato a pagina 2.

3.4 - IMBALLO

La caldaia viene fornita assemblata in una robusta scatola di cartone.



Dopo aver rimosso l'apparecchio dall'imballo, assicurarsi che la fornitura sia completa e non danneggiata.



Gli elementi dell'imballo (scatola di cartone, reggette, sacchetti di plastica, etc.) **non devono essere lasciati alla portata dei bambini in quanto potenziali fonti di pericolo.**

La **Unical AG S.p.A.** declina ogni respon-

sabilità nel caso di danni procurati a persone, animali o cose subentranti in seguito a mancata osservanza di quanto sopra esposto.

Nell'imballo, oltre all'apparecchio, sono contenute:

A BUSTA DOCUMENTAZIONE

- Libretto istruzioni d'uso per l'utente
- Libretto istruzioni per l'installatore e il manutentore
- Garanzia
- N° 2 Cedole ricambi
- Certificato di conformità
- Etichetta trasformazione gas

B - Dima predisposizione attacchi

C - Comando Remoto **RCh**

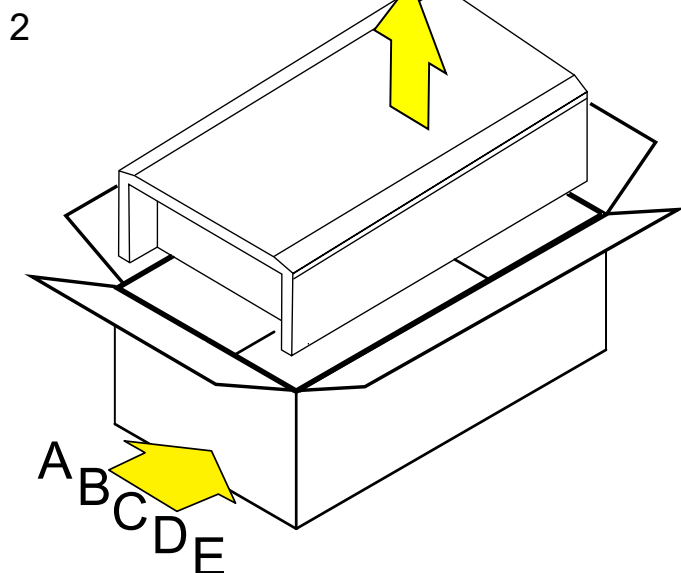
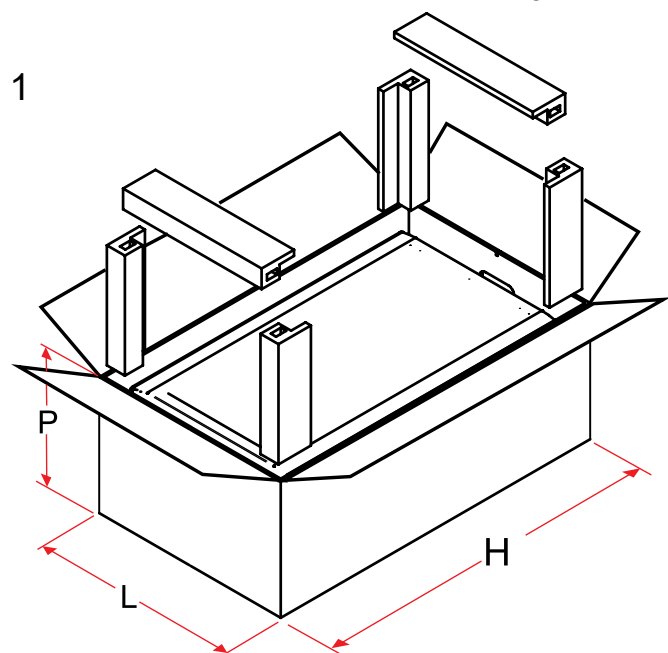
D - Sonda esterna

E - Distanziale Camino

Copertura in gomma (*)

Sifone (*)

(*) - Per installazioni esterne ordinare i **kit antigelo (sifone / raccordi ACS) / coperura, non forniti a corredo.**



OBBLIGO!
indossare guanti protettivi

- Le caldaie devono sempre essere sollevate e portate da due persone, oppure è necessario utilizzare un carrello portante o un equipaggiamento speciale per il trasporto.

Istruzioni per l'installazione

CALDAIA			
	P profondità	L larghezza	H altezza
	200 mm	540 mm	1010 mm

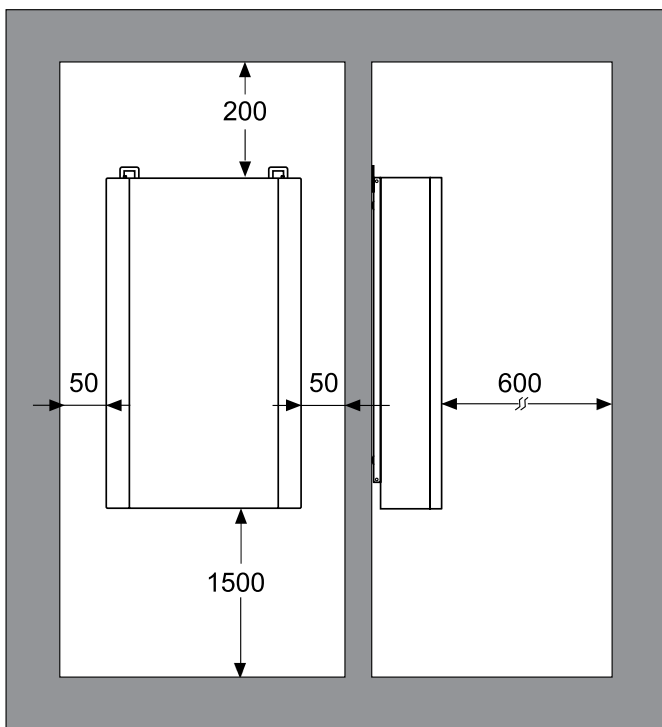
3.5 - POSIZIONAMENTO DELLA CALDAIA

Nella scelta del luogo di installazione dell'apparecchio attenersi alle seguenti indicazioni di sicurezza:

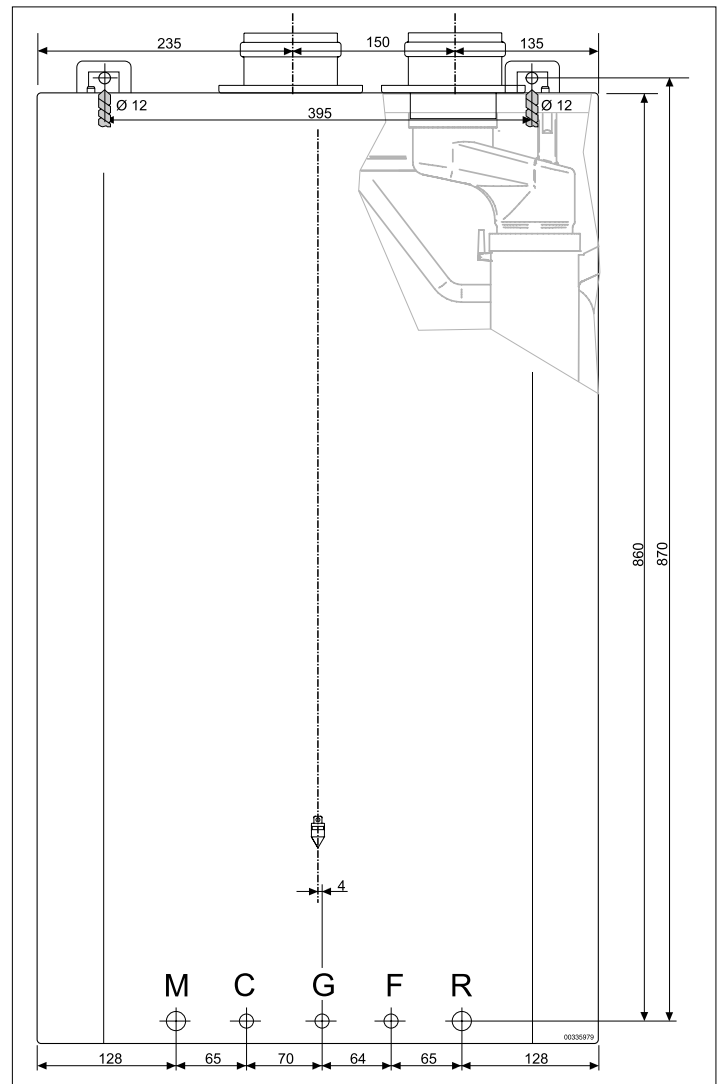
- Collocare l'apparecchio in locali protetti dal gelo.
- Evitare l'installazione in locali con atmosfera corrosiva o molto polverosa.
- L'apparecchio deve essere installato esclusivamente su di una parete verticale e solida che ne sopporti in peso.
- La parete non deve essere costituita da materiale infiammabile.
- Per installazioni all'esterno, in luoghi parzialmente protetti, seguire le istruzioni della sez. 1.8

Poiché la temperatura della parete su cui è installata la caldaia e la temperatura del condotto di scarico coassiale non superano, in funzionamento normale la temperatura ambiente di oltre 60 K, non è necessario rispettare distanze minime da pareti infiammabili. Per le caldaie a condotti di aspirazione e scarico sdoppiati, nel caso di pareti infiammabili e di attraversamenti, interporre dell'isolante fra la parete ed il condotto di scarico fumi.

Quote di rispetto



KONx 24 / 28 / 35 SLIM



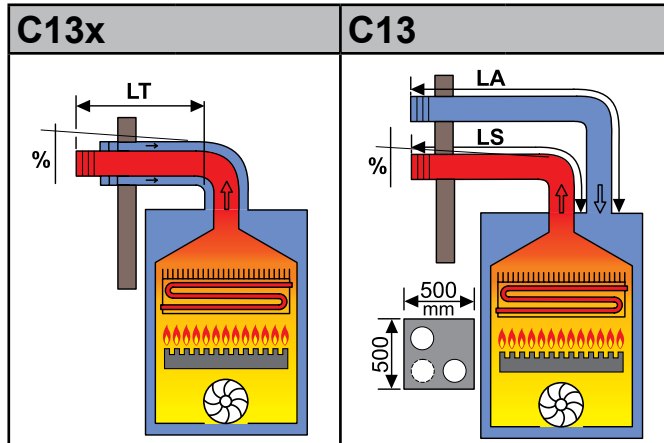
3.6 - ALLACCIAMENTO CONDOTTO SCARICO FUMI (per Caldaie a tiraggio forzato)

Per l'allacciamento del condotto scarico fumi sono da rispettare le normative locali e nazionali

Nel caso di sostituzione di caldaie, sostituire

SEMPRE anche il condotto fumi.

La caldaia è omologata per le configurazioni di scarico sottoriportate:



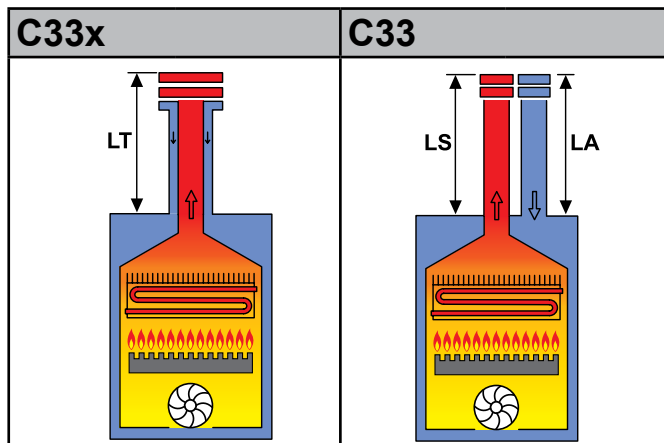
Pendenza verso l'entrata = 3%

LUNGHEZZA TOTALE (LAspirazione + LScarico)

COASSIALE Ø60/100		SDOPPIATO Ø80	
DA [m]	FINO A [m]	DA [m]	FINO A [m]
1	5,5	1 + 1	40 (20A+20S)
COASSIALE Ø80/125		SDOPPIATO Ø60	
DA [m]	FINO A [m]	DA [m]	FINO A [m]
1	8	1 + 1	20 (10A+10S)

Distanza tra condotto entrata aria e uscita fumi: min 250 mm - max 500

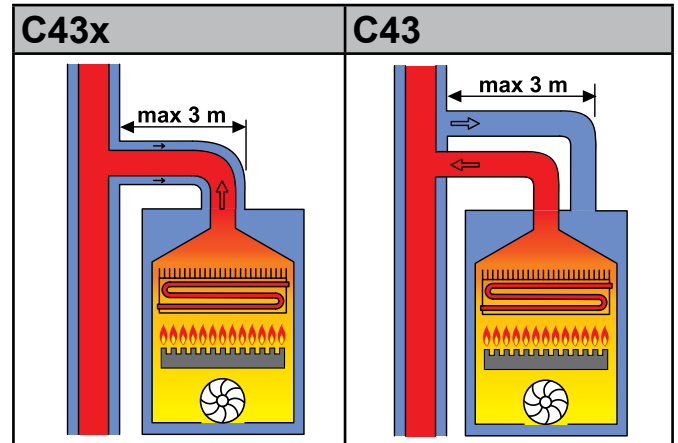
Terminali **orizzontali** di scarico e aspirazione diretti all'esterno mediante condotti di tipo coassiale oppure di tipo sdoppiato.



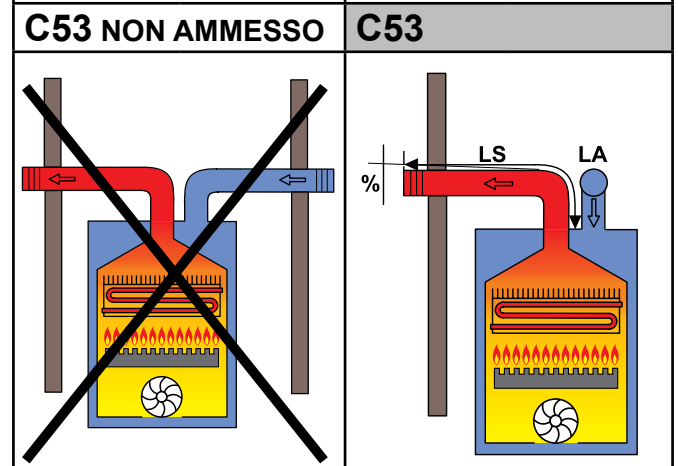
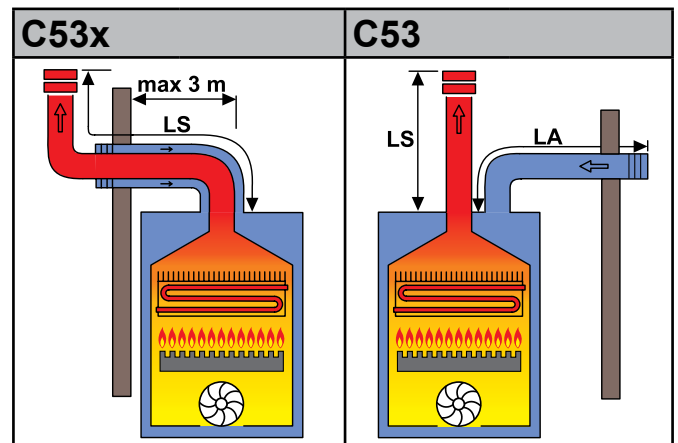
LUNGHEZZA TOTALE (LAspirazione + LScarico)

COASSIALE Ø60/100		SDOPPIATO Ø80	
DA [m]	FINO A [m]	DA [m]	FINO A [m]
1	7	0,5 + 0,5	40 (20A+20S)
COASSIALE Ø80/125		SDOPPIATO Ø60	
DA [m]	FINO A [m]	DA [m]	FINO A [m]
1	9	1 + 1	20 (10A+10S)

Terminali **verticali** di scarico e aspirazione diretti all'esterno mediante condotti di tipo coassiale oppure di tipo sdoppiato.



Sistema di **canne fumarie collettive** comprendente due condotti, uno per l'aspirazione dell'aria comburente e l'altro per l'evacuazione dei prodotti della combustione, coassiali oppure sdoppiati.



LUNGHEZZA TOTALE (LAspirazione + LScarico)


SDOPPIATO Ø80		SDOPPIATO Ø60	
DA [m]	FINO A [m]	DA [m]	FINO A [m]
1 + 1	40 (max 30 S)	1 + 1	20 (max 15 S)

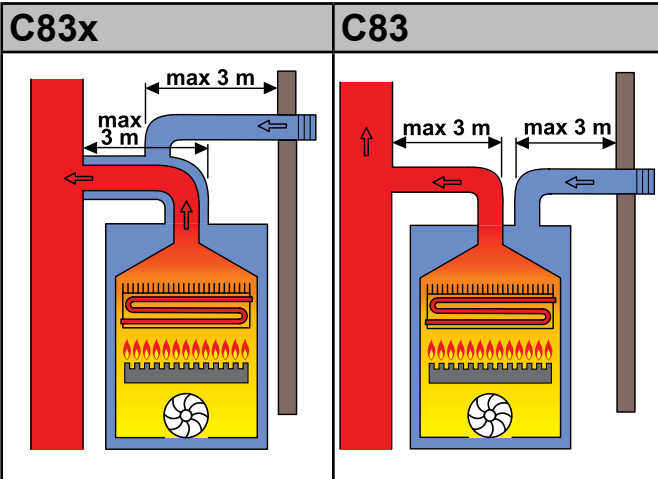
Condotti di aspirazione aria comburente ed evacuazione dei prodotti della combustione separati. Questi condotti possono scaricare in zone a pressione differenti

Istruzioni per l'installazione

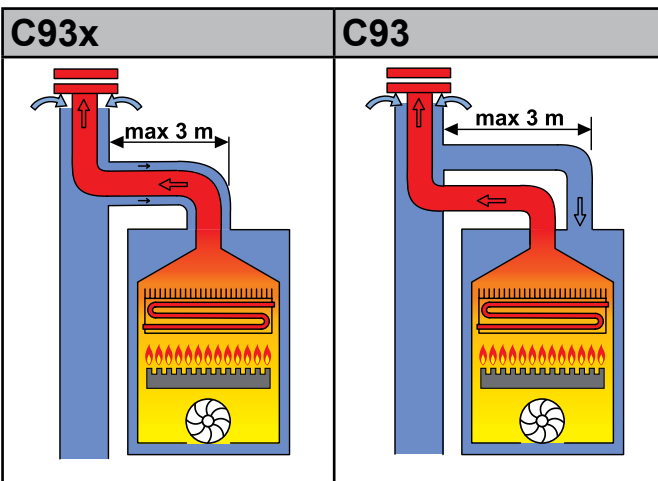
C63x **C63**

Caldaia destinata ad essere collegata ad un sistema di adduzione di aria comburente ed evacuazione dei prodotti della combustione approvato e venduto separatamente.


 **ATTENZIONE:**
La canna fumaria / camino deve essere conforme alle norme vigenti.



Collegamento ad un terminale per il prelievo dell'aria comburente e scarico fumi mediante camino individuale o collettivo.

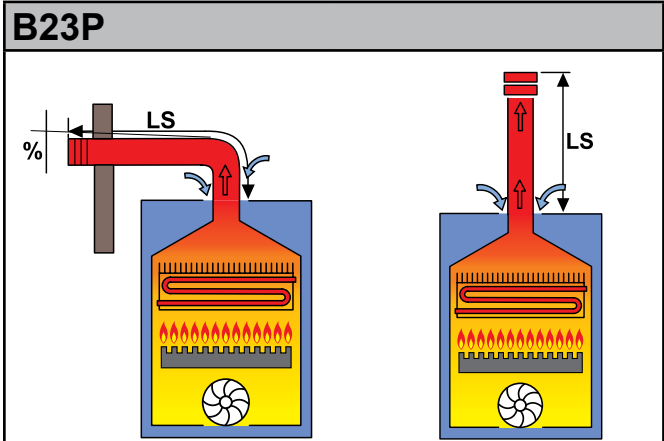


Collegamento aria/fumi mediante condotti coassiali nel locale caldaia, e monoparete nella canna fumaria (aria comburente controcorrente nella canna fumaria)

 **ATTENZIONE**
LT lunghezza totale è il valore di riferimento per il dimensionamento dei condotti di **A** Aspirazione e **S** Scarico. Sottraendo a **LT** i valori riferiti a curve* / terminali* / prolunghe* si ottiene il valore:
se > 0 = OK - config. POSSIBILE
se < 0 = NO - configurazione ERRATA


(*) Valori indicati nella **MT018/** consultabile sul sito.

 **Nota bene:**
Tali valori sono riferiti a scarichi realizzati a mezzo di tubazioni rigide e lisce originali UNICAL.




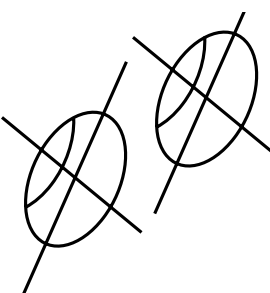
LUNGHEZZA TOTALE (LScarico)	
SDOPPIATO Ø80	
DA [m]	FINO A [m]
1	30


Collegamento ad un condotto di evacuazione dei prodotti della combustione verso l'esterno del locale, l'aria comburente è prelevata direttamente nell'ambiente dove l'apparecchio è installato.

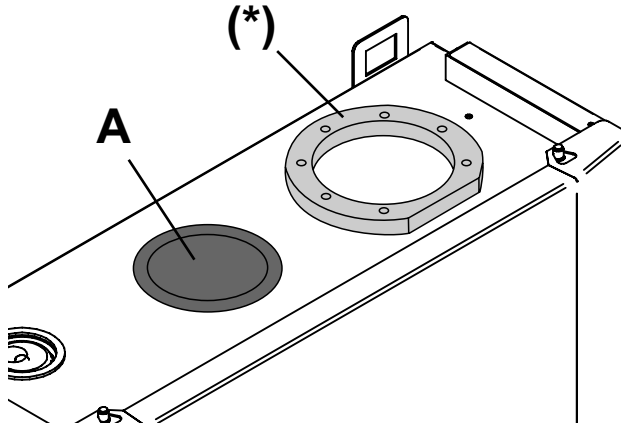
 **ATTENZIONE:**
per la tipologia di collegamento **B23P** il locale segue le stesse normative d'installazione per le caldaie a tiraggio naturale.

INFORMAZIONI GENERALI SUL SISTEMA DI SCARICO FUMI

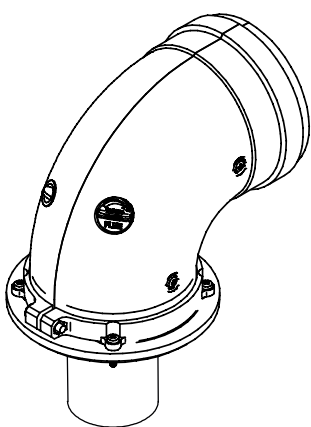
Uscita fumi posteriore non possibile 



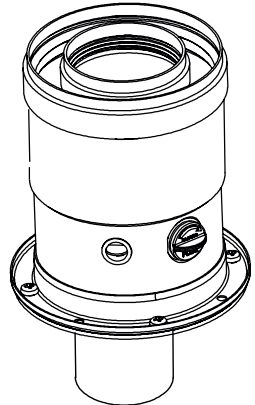
 **Attenzione:** Per tutte le configurazioni di scarico montare il distanziale camino (*) fornito con la caldaia / montare il tappo di chiusura sul foro **A** aspirazione aria nei sistemi coassiali.



00363011

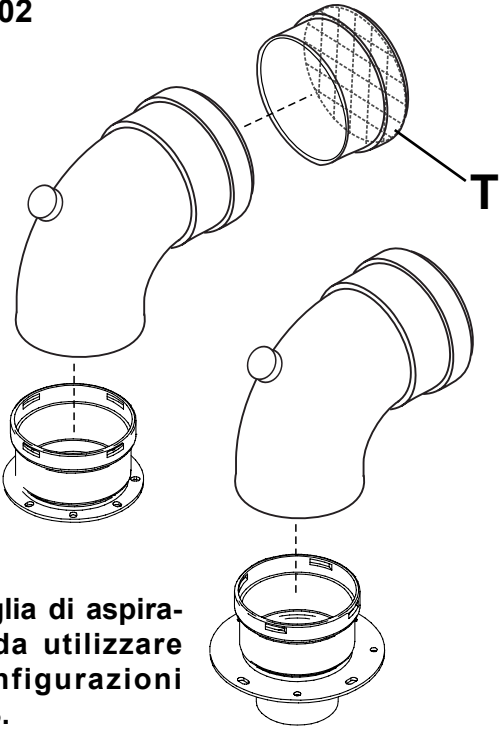


00362755



Partenza Coassiale


00363902




T = Griglia di aspirazione, da utilizzare per configurazioni tipo B23.

(+) Adattatore per sistemi sdoppiati Ø 80 rivestiti all. Ø 100 per esterno

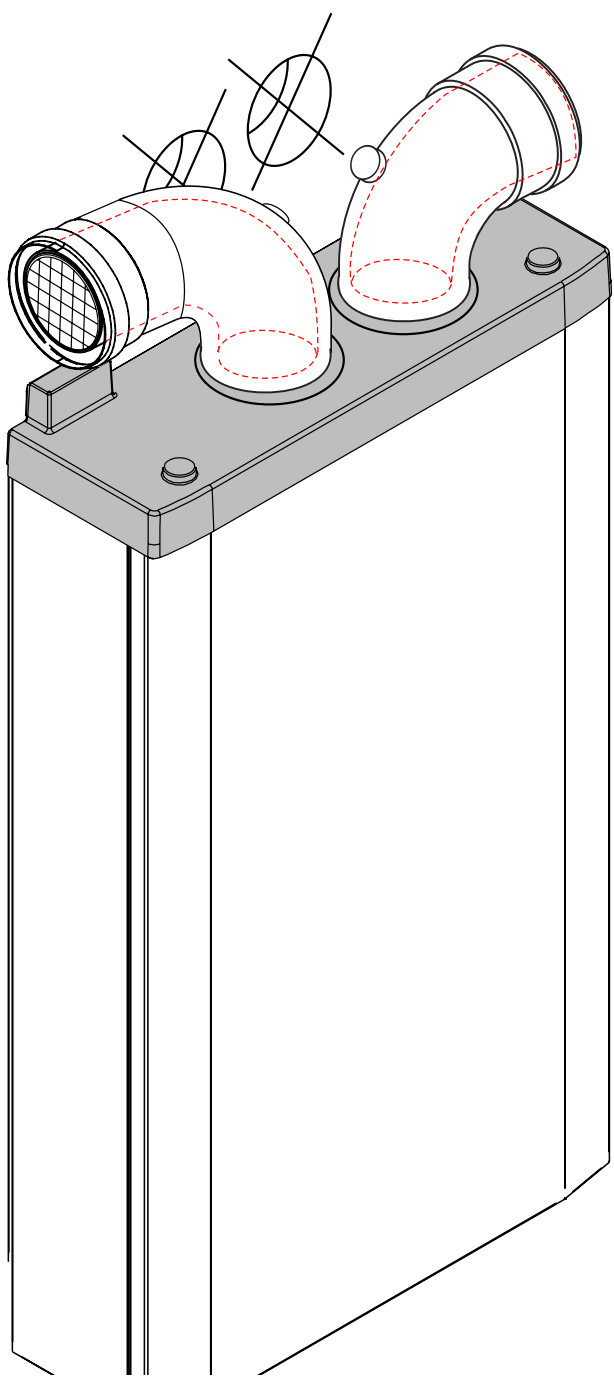
 Per installazioni interne
Adattatore per sistemi sdoppiati Ø 80 PP (00363368)

 **NOTA!**
Per maggiori informazioni riguardo alle perdite di carico singoli componenti, per informazioni riguardo alle norme, alle regole e alle prescrizioni per un corretto scarico dei fumi, consultare la sezione "Info Tecniche" alla pagina della caldaia nel sito www.unicalag.it

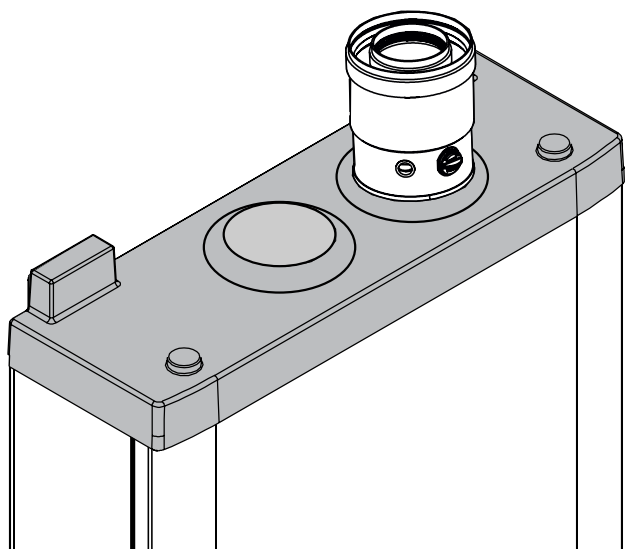
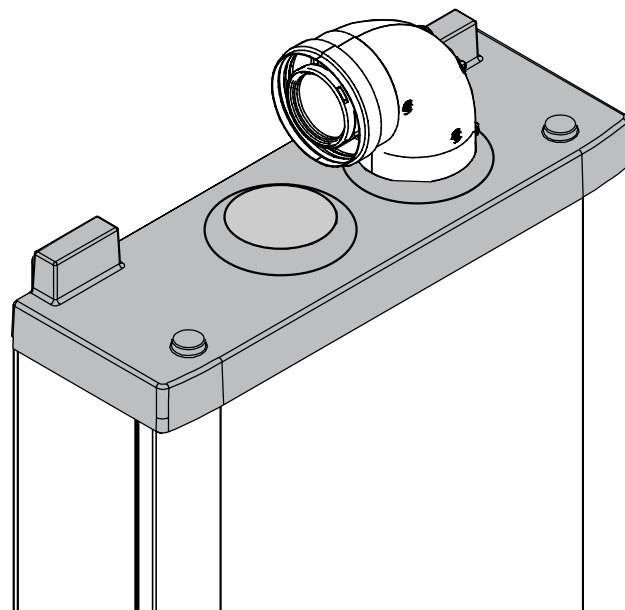
 Si consiglia di utilizzare solamente condotti di scarico originali Unical. E' esclusa qualsiasi responsabilità contrattuale ed extracontrattuale del fornitore per i danni causati da errori nell'installazione e nell'uso e comunque per inosservanza delle istruzioni date dal costruttore stesso.

Istruzioni per l'installazione

ASPIRAZIONE e SCARICO Ø 80
rivestiti all. Ø 100 per esterno



COASSIALE Ø 60/100



3.7 - ALLACCIAMENTO

G	GAS	3/4"
---	-----	------



Pericolo!

L'allacciamento del gas deve essere eseguito solo a cura di un installatore abilitato che dovrà rispettare ed applicare quanto previsto dalle leggi vigenti in materia e dalle locali prescrizioni della società erogatrice, poiché un'errata installazione può causare danni a persone, animali e cose, nei confronti dei quali il costruttore non può essere considerato responsabile.

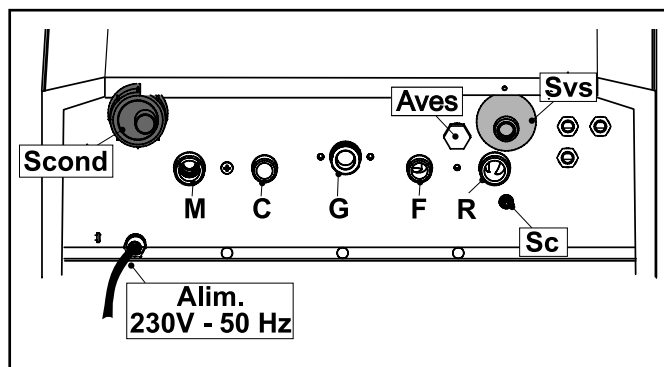


Avvertendo odore di gas:

- Non azionare interruttori elettrici, il telefono o qualsiasi altro oggetto che possa provocare scintille;
- Aprire immediatamente porte e finestre per creare una corrente d'aria che purifichi il locale;
- Chiudere i rubinetti del gas.

M	MANDATA	3/4"
R	RITORNO	3/4"
C	CALDA	1/2"
F	FREDDA	1/2"

Sc	SCARICO CALDAIA
S.cond	SCARICO CONDENSA
Svs	SCARICO VALVOLA SICUREZZA Prevedere, un tubo di scolo con imbuto ed un sifone che conducano ad uno scarico adeguato, in corrispondenza di Svs. Lo scarico deve essere controllabile a vista. In assenza di tale precauzione, un eventuale intervento della valvola di sicurezza può causare danni a persone, animali e cose, nei confronti dei quali il costruttore non può essere considerato responsabile.
Aves	Attacco per vaso espansione supplementare.



La pressione nella rete di alimentazione deve essere compresa tra 1 e 3 bar (nel caso di pressioni superiori installare un riduttore di pressione).

Scarico condensa

La caldaia, durante il processo di combustione, produce condensa che, attraverso il tubo "A", fluisce nel sifone.

La condensa che si forma all'interno della caldaia deve essere fatta fluire in uno scarico adeguato tramite il tubo "B".

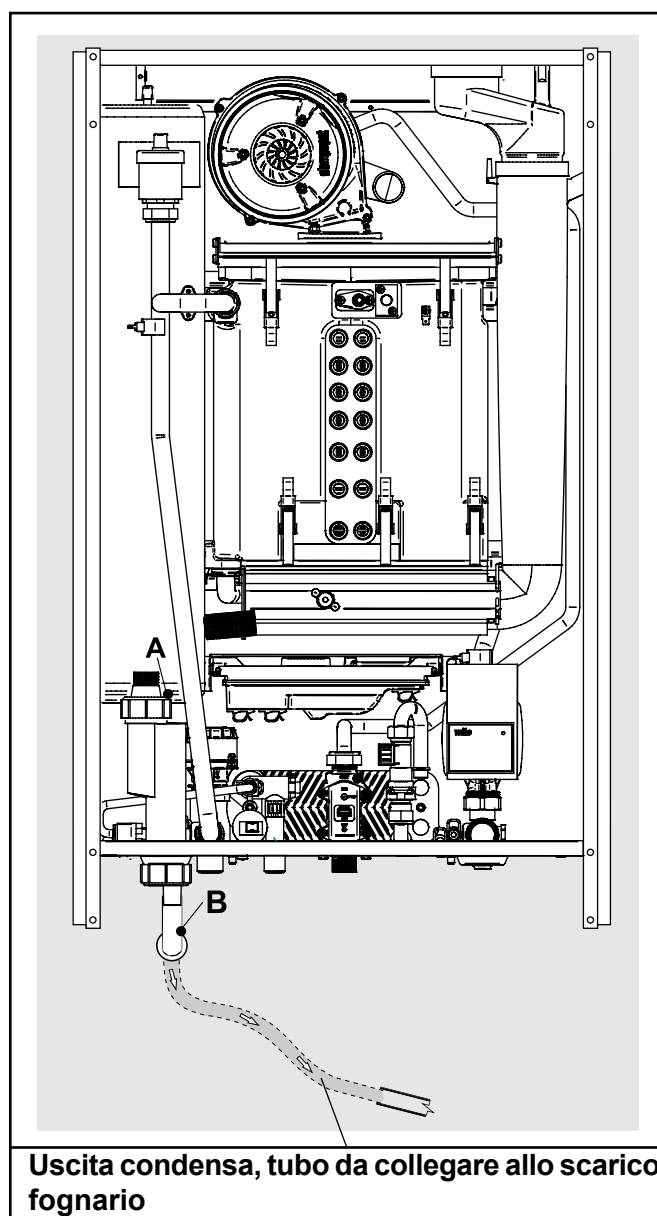


Pericolo!

Prima della messa in servizio della caldaia

- verificare il corretto montaggio del sifone
- riempire il sifone e verificare il corretto drenaggio della condensa

Se l'apparecchio viene utilizzato con il sifone scarico condensa vuoto sussiste pericolo di intossicazione in seguito a fuoriuscita dei gas di scarico.



Istruzioni per l'installazione

ITALIANO



Il collegamento fra apparecchio e l'impianto smaltimento reflui domestici deve essere realizzato nel rispetto delle specifiche norme di riferimento.

NOTA!

Per maggiori informazioni consultare
Info Tecniche:
all'indirizzo indicato a pagina 2.

3.8 - RIEMPIMENTO DELL'IMPIANTO



Attenzione!

Non miscelare l'acqua del riscaldamento con sostanze antigelo o anti-corrosione in errate concentrazioni! Può danneggiare le guarnizioni e provocare l'insorgere di rumori durante il funzionamento.

Effettuati i collegamenti dell'impianto procedere al riempimento del circuito.

Tale operazione deve essere effettuata con cautela rispettando le seguenti fasi:

- aprire le valvole di sfogo dei radiatori ed accertarsi del funzionamento della valvola automatica in caldaia.
- SOLO PER PRIMO CARICAMENTO effettuare carico MANUALE - normalmente il carico è automatico - aprire gradualmente la vite di carico impianto **Rc** (mediante cacciavite) accertandosi che le eventuali valvole di sfogo aria automatiche, installate sull'impianto, funzionino regolarmente.
- chiudere le valvole di sfogo dei radiatori non appena esce acqua.
- controllare attraverso Comando remoto che la pressione raggiunga il valore di 0,8/1 bar.
- agire nuovamente sulla vite di carico impianto **Rc** e quindi sfogare nuovamente l'aria attraverso le valvole di sfiato dei radiatori.
- controllare la tenuta di tutti i collegamenti.
- dopo aver effettuato la prima accensione (vedi par. 3.10) e portato in temperatura l'impianto, arrestare il funzionamento della caldaia e ripetere le operazioni di sfogo aria.
- lasciare raffreddare l'impianto e, se necessario, riportare la pressione dell'acqua a 0,8/1 bar. (Vedi par. 4.5).

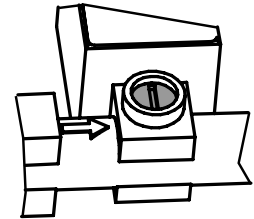


La Unical AG S.p.A. declina ogni responsabilità nel caso danni procurati a persone, animali o cose subentranti in seguito a mancata osservanza di quanto sopra esposto.

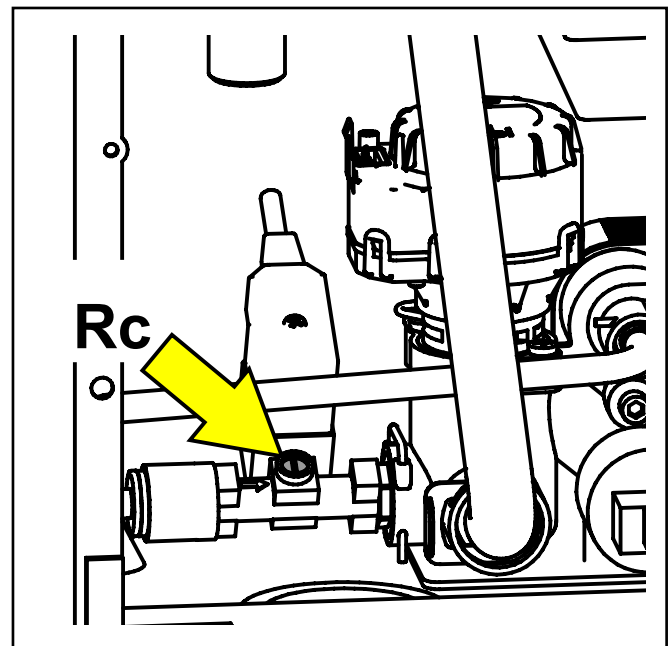
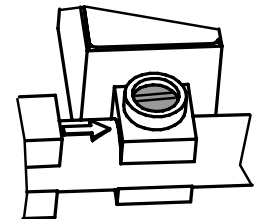


Nota: Il primo caricamento della caldaia deve essere effettuato manualmente.

Vite in posizione di
CARICO



Vite in Posizione di
**NORMALE
FUNZIONAMENTO.**



Il Rubinetto di carico è posizionato dietro al sifone.

3.9 - ALLACCIAMENTI ELETTRICI

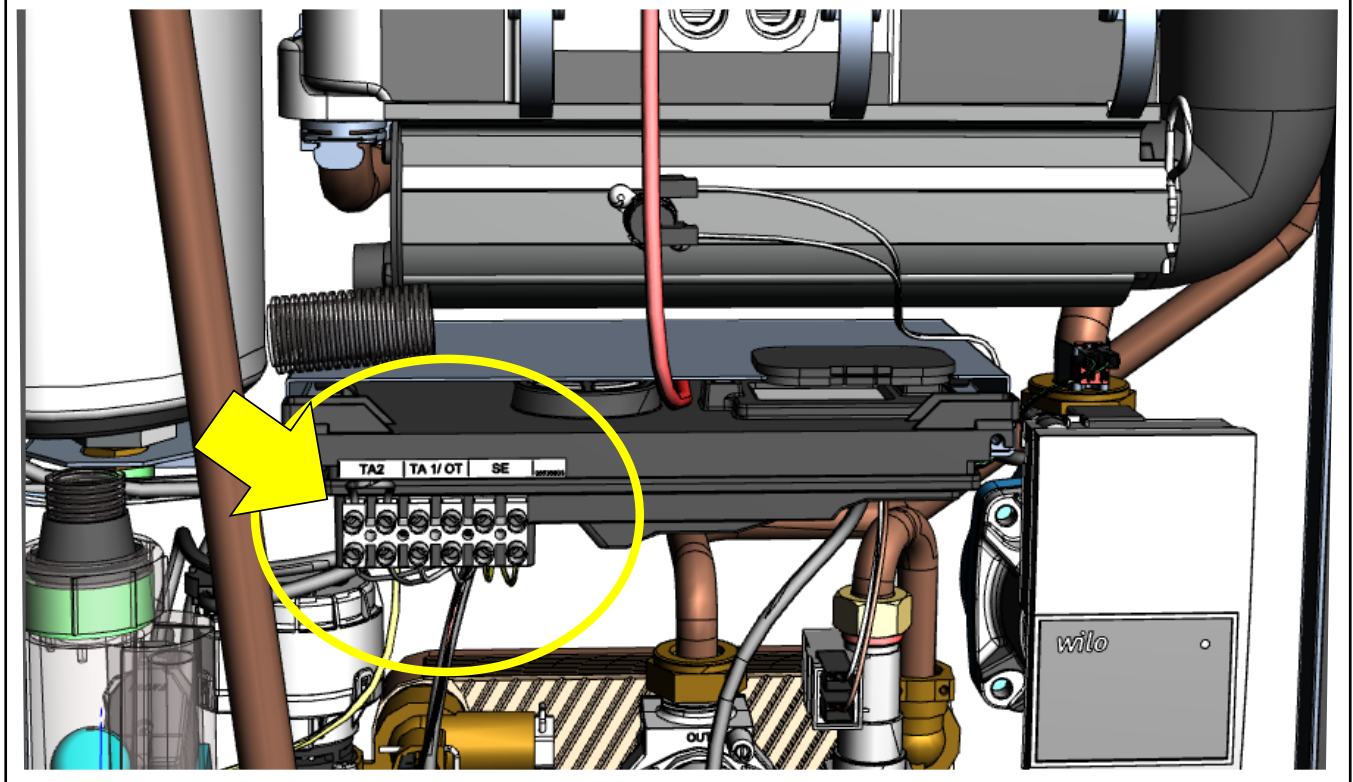
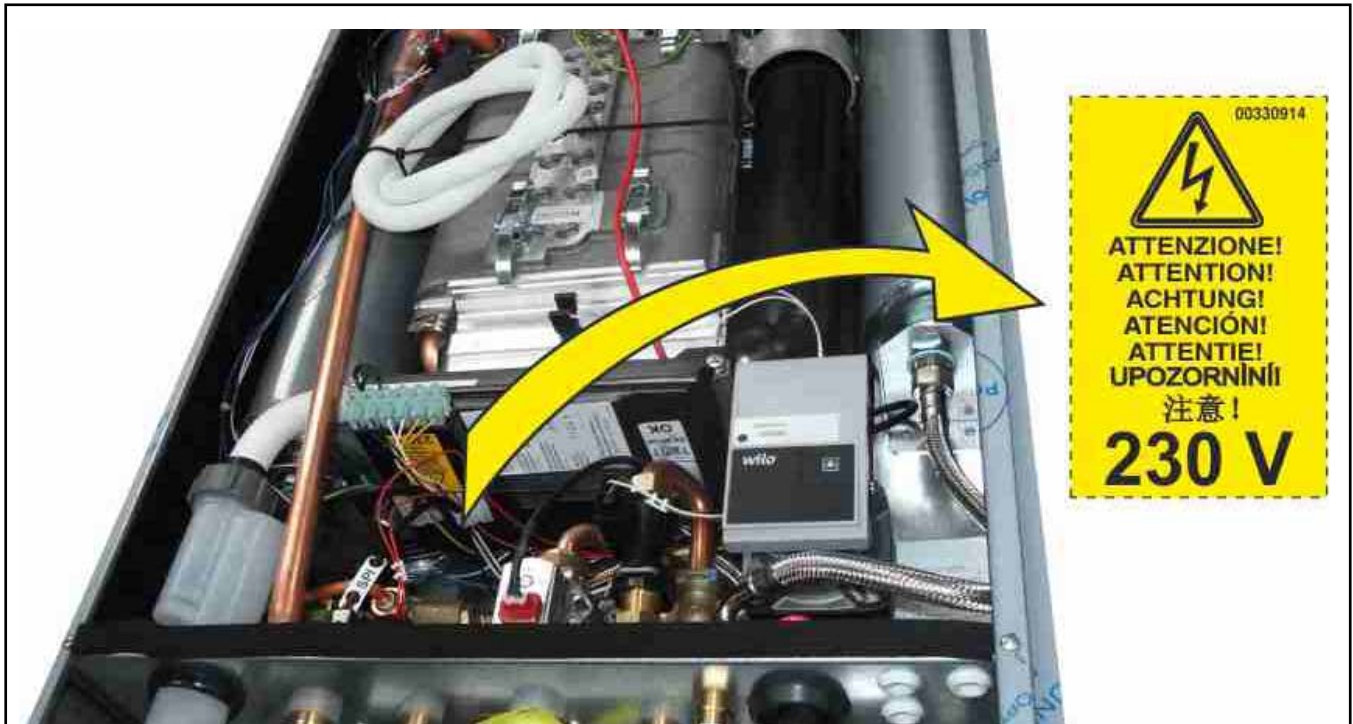


Pericolo!

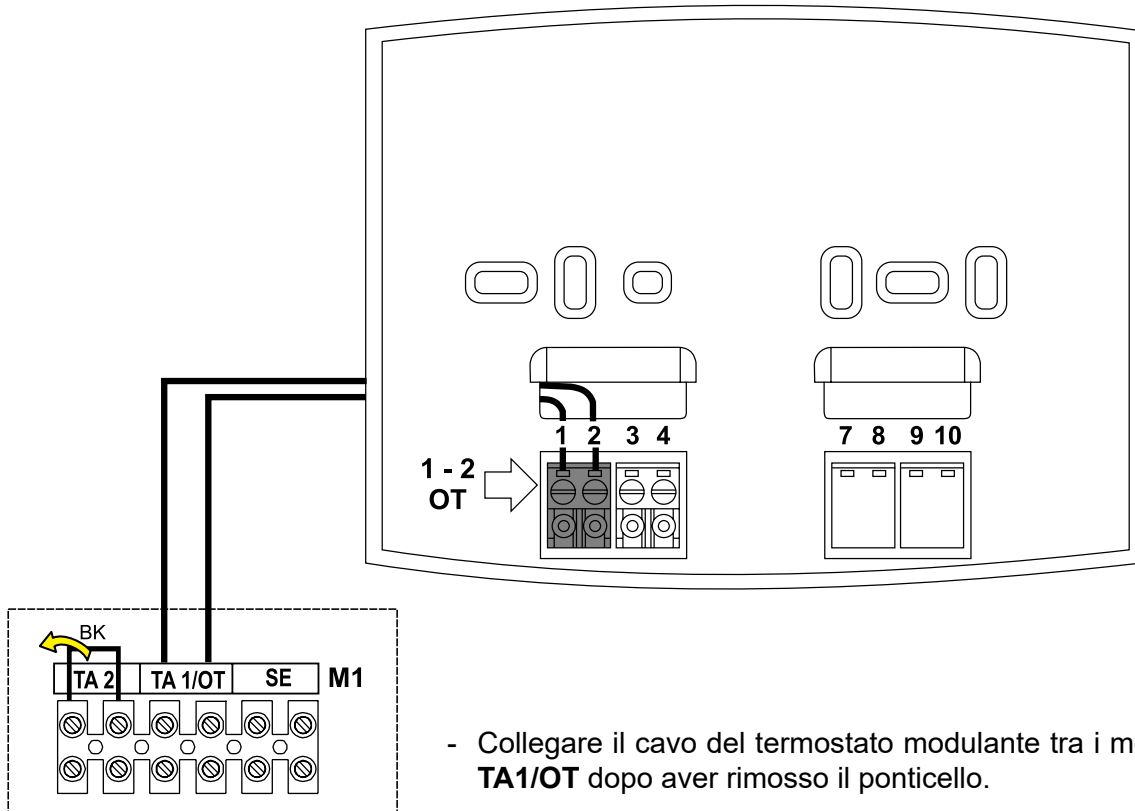
L'installazione elettrica deve essere eseguita solo a cura di un tecnico abilitato.

Prima di eseguire i collegamenti o qualsiasi operazione sulle parti elettri-

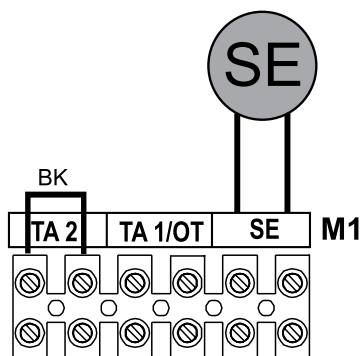
che, disinserire sempre l'alimentazione elettrica e assicurarsi che non possa essere accidentalmente reinserita.



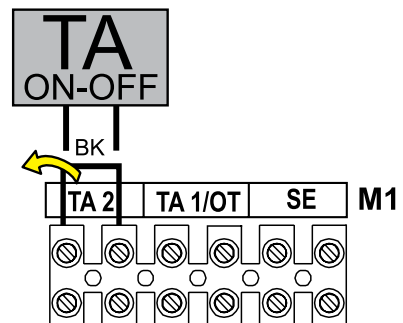
Collegamento termostato ambiente modulante RCh fornito a corredo



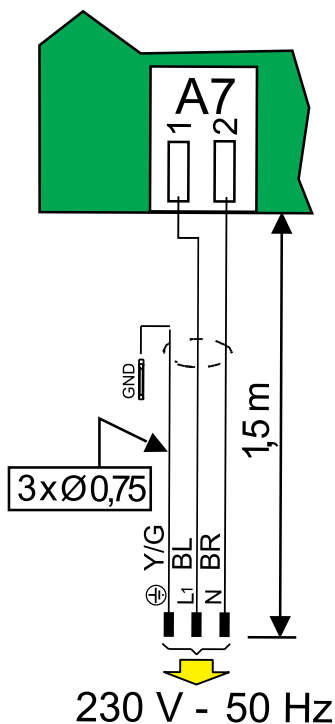
Collegamento sonda esterna fornita a corredo



Collegamento termostato ambiente ON-OFF (*) opzionale



Collegamento alimentazione elettrica



La caldaia è corredata di un cavo di alimentazione, l'installazione della caldaia richiede il collegamento elettrico alla rete di alimentazione.

Tale collegamento deve essere effettuato a regola d'arte come previsto dalle vigenti norme.



Si ricorda che è necessario installare sulla linea di alimentazione elettrica della caldaia un interruttore bipolare con distanza tra i contatti maggiore di 3 mm, di facile accesso, in modo tale da rendere veloci e sicure eventuali operazioni di manutenzione.

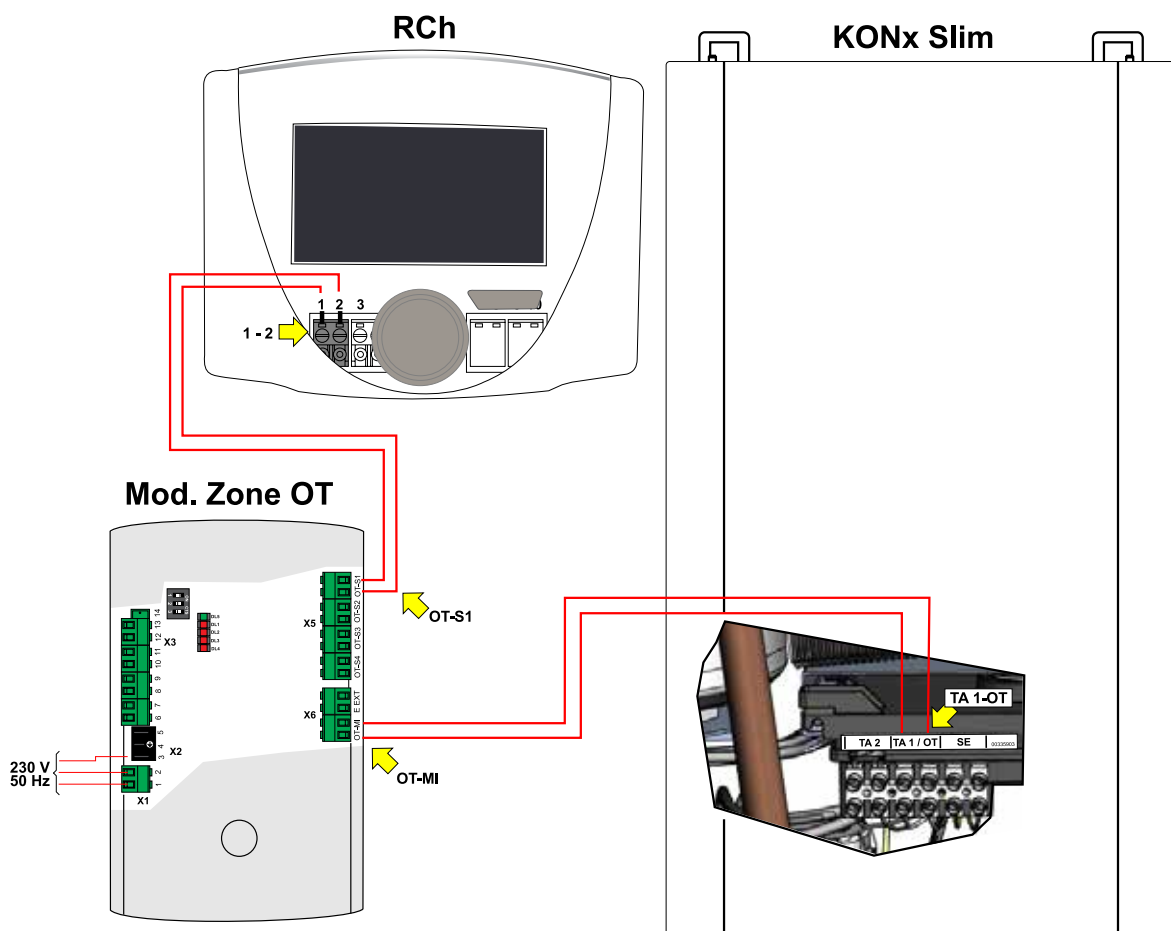


La sostituzione del cavo di alimentazione deve essere effettuata da personale tecnico autorizzato **Unical AG S.p.A.**, utilizzando esclusivamente ricambi originali. Il mancato rispetto di quanto sopra può compromettere la sicurezza dell'apparecchio.

Se necessario la schermatura del cavo sonde, può essere collegata al morsetto dedicato. (Collegamenti di massa - scheda di modulazione).

Vedi par. 4.4 posizionamento sulla scheda (*) **Optional**

Collegamento con modulo di Zone OT (*) - opzionale - Gestione contemporanea e Termostato ambiente modulante RCh



Per specifiche relative al modulo di gestione Zone, consultare il manuale installazione

contenuto nel kit.

3.10 - PRIMA ACCENSIONE



La prima accensione deve essere effettuata da personale professionalmente qualificato. La Unical AG S.p.A. declina ogni responsabilità nel caso danni procurati a persone, animali o cose, suben-

tranti in seguito a mancata osservanza di quanto sopra esposto.

Prima della messa in funzione della caldaia è opportuno verificare quanto segue:

l'installazione risponde alle specifiche norme e prescrizioni vigenti sia per quanto riguarda la parte gas che per quanto riguarda la parte elettrica?	<input type="checkbox"/>
l'adduzione dell'aria comburente e la evacuazione dei fumi avvengono in modo corretto secondo quanto stabilito dalle specifiche norme e prescrizioni vigenti?	<input type="checkbox"/>
l'impianto di alimentazione del combustibile è dimensionato per la portata necessaria alla caldaia? E' dotato di tutti i dispositivi di sicurezza e di controllo prescritti dalle norme vigenti?	<input type="checkbox"/>
la tensione di alimentazione della caldaia è 230V - 50Hz?	<input type="checkbox"/>
l'impianto è stato riempito d'acqua (pressione manometro 0,8/1 bar con circolatore fermo)?;	<input type="checkbox"/>
Il sifone di scarico condensa è stato riempito d'acqua come indicato al capitolo 3.7?	<input type="checkbox"/>
eventuali saracinesche di intercettazione impianto sono aperte?	<input type="checkbox"/>
il gas da utilizzare corrisponde a quello di taratura della caldaia? in caso contrario provvedere ad effettuare la conversione della caldaia all'utilizzo del gas disponibile (vedi sezione: 4.3"); tale operazione deve essere eseguita da personale tecnico qualificato secondo le norme vigenti;	<input type="checkbox"/>
il rubinetto di alimentazione del gas è aperto?	<input type="checkbox"/>
è stata verificata l'assenza di perdite di gas?	<input type="checkbox"/>
l'interruttore generale esterno è ON?	<input type="checkbox"/>
la valvola di sicurezza dell'impianto e' efficiente, ed è collegata allo scarico fognario? il sifone di scarico condensa è collegato allo scarico fognario?	<input type="checkbox"/>
è stata verificata l'assenza di perdite d'acqua?	<input type="checkbox"/>
sono garantite le condizioni per l'aerazione e le distanze minime per effettuare eventuali operazioni di manutenzione?	<input type="checkbox"/>
è stata eseguita un'accurata pulizia delle tubazioni GAS, RISCALDAMENTO, SANITARIO con prodotti idonei per ogni circuito?	<input type="checkbox"/>
è installato un sistema di sorveglianza e protezione contro fughe di gas? (Optional)	<input type="checkbox"/>
le tubazioni dell'impianto NON sono usate come prese di terra impianto elettrico?	<input type="checkbox"/>
l'impianto è stato dimensionato in modo corretto, tenendo conto delle perdite di carico radiatori valvole termostatiche, valvole di arresto dei radiatori	<input type="checkbox"/>
è stato istruito il conduttore e consegnata la documentazione?	<input type="checkbox"/>
Si prega di spuntare le operazioni eseguite	

Accensione e spegnimento

NOTA!


Per maggiori informazioni consultare

Info Tecniche:

all'indirizzo indicato a pagina 2.

3.11 - MISURA IN OPERA DEL RENDIMENTO DI COMBUSTIONE

3.11.1 - ATTIVAZIONE FUNZIONE DI TARATURA

 **ATTENZIONE!**
Funzione riservata esclusivamente ai Centri di Assistenza Autorizzati.

Menu

- Impostaz. Sanitario [...]
- Impostaz. Riscaldamento [...]
- Impostaz. generali [...]
- Programmi speciali [...]
- Menu tecnico** [...]

Esci **Indietro**



Richiesta codice accesso

Codice **0**

Annulla **Conferma**

1 - Inserire psw e confermare

Menu Tecnico

- Parametri TSP** [...]
- Storico anomalie [...]
- Taratura caldaia [...]

Esci **Indietro**



Parametri TSP

Indice parametro: **1** 1.....100

Valore parametro: 3

Esci **Indietro**

2 - Selezionare e Confermare Parametri TSP

3 - Scorre i parametri fino a selezionare il parametro 12.

Istruzioni per l'installazione

Parametri TSP

Indice parametro: **12** 1.....100

Valore parametro: **0** Disabilitato

Esci **Indietro**



Parametri TSP

Indice parametro: **12** 1.....100

Valore parametro: **1** Max

Esci **Indietro**

4 - Cambiare il valore del parametro 12 (1 - 2 - 0)

5 - Generatore funzionante modulazione max

Parametri TSP

Indice parametro: **12** 1.....100

Valore parametro: **2** Min

Esci **Indietro**



Parametri TSP

Indice parametro: **12** 1.....100

Valore parametro: **0** Disabilitato

Esci **Indietro**

6 - Generatore funzionante modulazione min

7 - Disattivare funzione Spazzacamino

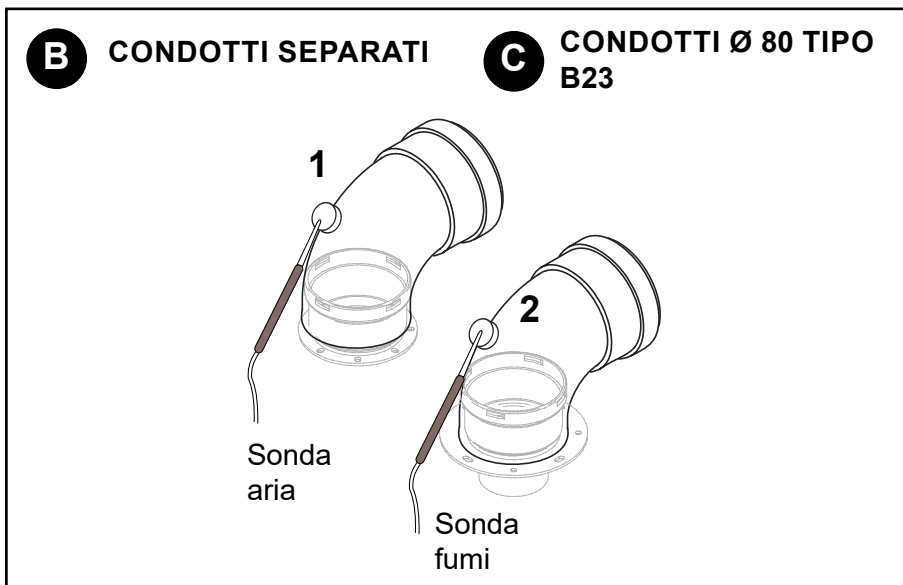
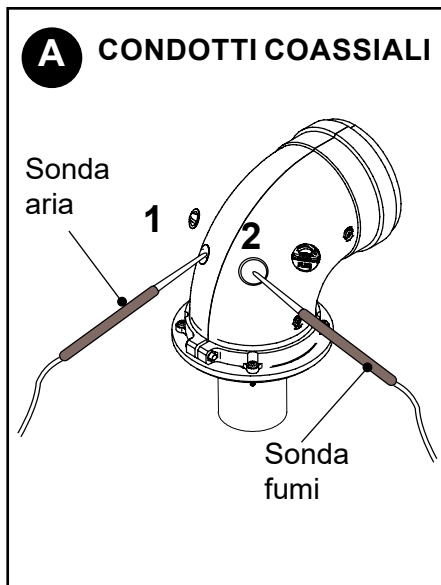
3.11.2 - POSIZIONAMENTO DELLE SONDE

Per determinare il rendimento di combustione occorre effettuare le seguenti misurazioni:

- misura della temperatura aria comburente prelevata nell'apposito foro 1.

- misura della temperatura fumi e del tenore della CO₂ prelevata nell'apposito foro 2.

Effettuare le specifiche misurazioni con il generatore a regime (vedi par. 3.11.1).



NOTA:

Non inserire immediatamente la sonda dell'analizzatore nel punto di prelievo, cio' per evitare la saturazione dell'analizzatore.



E' importante effettuare l'analisi di combustione anche dell'aria comburente, (Osservando che la concentrazione di ossigeno rientri O₂ = 20.8% tolleranza 0.2 - 0.4 %). Questo per evitare che vi siano eventuali ricircoli dei fumi.

3.12 -REGOLAZIONE DEL BRUCIATORE



Per il corretto funzionamento della caldaia il contenuto di CO₂ deve rispettare il campo di tolleranza della tabella che segue.

TABELLA PRESSIONI - PORTATE

KONx 24 SLIM											
Tipo di Gas	Potenza Utile [kW]	Portata Termica [kW] risc.	Press. Alim. [mbar]	Velocità ventilatore [rpm]		Diaframma collettore [Ø/n.fori]	Livelli CO ₂ [%]		Consumi min	Consumi max	Potenza avviam. IG [%]
				min	max		min	max			
Gas nat. (G20)	2,96 - 23,0	3 - 23,4	20	-	-	-	9,2 (*)	9,2 (*)	0,32 m ³ /h	2,48 m ³ /h	-
Propano (G31)	2,96 - 23,0	3 - 23,4	37	-	-	-	10,5(+)	10,5(+)	0,23 kg/h	1,82 kg/h	-
(*) 9,0 ± 9,4 Range accettabile per G20						(+) 10,2 ± 10,7 Range accettabile per G31					

KONx 28 SLIM											
Tipo di Gas	Potenza Utile [kW]	Portata Termica [kW] risc.	Press. Alim. [mbar]	Velocità ventilatore [rpm]		Diaframma collettore [Ø/n.fori]	Livelli CO ₂ [%]		Consumi min	Consumi max	Potenza avviam. IG [%]
				min	max		min	max			
Gas nat. (G20)	4,3 - 27,3	4,4 - 28,0	20	-	-	-	9,2 (*)	9,3 (*)	0,47 m ³ /h	2,96 m ³ /h	-
Propano (G31)	4,3 - 27,3	4,4 - 28,0	37	-	-	-	10,4(+)	10,5(+)	0,34 kg/h	2,17 kg/h	-
(*) 9,0 ± 9,5 Range accettabile per G20						(+) 9,8 ± 10,7 Range accettabile per G31					

KONx 35 SLIM											
Tipo di Gas	Potenza Utile [kW]	Portata Termica [kW] risc.	Press. Alim. [mbar]	Velocità ventilatore [rpm]		Diaframma collettore [Ø/n.fori]	Livelli CO ₂ [%]		Consumi min	Consumi max	Potenza avviam. IG [%]
				min	max		min	max			
Gas nat. (G20)	4,3 - 32,2	4,4 - 33,0	20	-	-	-	9,2 (*)	9,3 (*)	0,47 m ³ /h	3,49 m ³ /h	-
Propano (G31)	4,3 - 32,2	4,4 - 33,0	37	-	-	-	10,4(+)	10,5(+)	0,34 kg/h	2,56 kg/h	-
(*) 9,0 ± 9,5 Range accettabile per G20						(+) 10,2 ± 10,7 Range accettabile per G31					

Se il valore di CO₂ rilevato risulta fuori dal range consigliato, verificare l'integrità dell'elettrodo.

In caso di necessità sostituire l'elettrodo.

Se il problema non si risolve è possibile utilizzare la funzione di seguito descritta.

3.12.1 - ATTIVAZIONE FUNZIONE AGGIUSTAMENTO COMBUSTIONE

Questa funzione permette una parziale regolazione del valore di CO₂ sui seguenti punti di modulazione (avvalersi di un analizzatore CO2):

fase 1 Potenza massima 100 %
 fase 2 Potenza avviamento xx %
 fase 3 Potenza minima 0 %



NOTA!
 La calibrazione si attiva se è selezionata la modalità **INVERNO** da RCh.

Menu Tecnico

Parametri TSP	[...]
Storico anomalie	[...]
Taratura caldaia	[...]

Esci
Indietro

Fase 1: INIZIO CALIBRAZIONE
 POTENZA MASSIMA

Taratura caldaia

Automatica	[...]
Manuale completa	[...]

Esci
Indietro

Taratura completa: V1

Fase procedura	...
Set combustione	...
Potenza perc.	0%
Temperatura mandata	23°C
Anomalia	nessuna

Esci
Indietro

Taratura completa: V1

Fase procedura	max...
Set combustione	↕ 23
Potenza perc.	0 %
Temperatura mandata	23°C
Anomalia	nessuna

Esci
Indietro

Taratura completa: V1

Fase procedura	max ok
Set combustione	↕ 23
Potenza perc.	100 %
Temperatura mandata	32°C
Anomalia	nessuna

Annulla
Conferma

Taratura completa: V1

Fase procedura	max ok
Set combustione	↕ 20
Potenza perc.	100 %
Temperatura mandata	32°C
Anomalia	nessuna

Annulla
Conferma

Taratura completa: V1

Fase procedura	--
Set combustione	-
Potenza perc.	100 %
Temperatura mandata	32°C
Anomalia	nessuna

Annulla
Conferma

Se il valore di CO₂ non è quello previsto, ritoccare il valore Set combustione (Potenza Massima) e Confermare.

Attendere la memorizzazione del valore

Taratura completa: V1

Fase procedura	max ok
Set combustione	↕ 20
Potenza perc.	100 %
Temperatura mandata	32°C
Anomalia	nessuna

Esci
Indietro

Valore memorizzato

Fase 2: INIZIO CALIBRAZIONE
POTENZA AVVIAMENTO

Taratura completa: V1

Fase procedura	...
Set combustione	...
Potenza perc.	0%
Temperatura mandata	23°C
Anomalia	nessuna

Esci **Indietro**

➡

Taratura completa: V1

Fase procedura	med...
Set combustione	↕ 26
Potenza perc.	100%
Temperatura mandata	46°C
Anomalia	nessuna

Esci **Indietro**

➡

Taratura completa: V1

Fase procedura	med ok
Set combustione	↕ 26
Potenza perc.	54%
Temperatura mandata	51°C
Anomalia	nessuna

Annulla **Conferma**

➡

Taratura completa: V1

Fase procedura	med ok
Set combustione	↕ 28
Potenza perc.	54%
Temperatura mandata	51°C
Anomalia	nessuna

Annulla **Conferma**

➡

Taratura completa: V1

Fase procedura	--
Set combustione	--
Potenza perc.	54%
Temperatura mandata	51°C
Anomalia	nessuna

Annulla **Conferma**

Se il valore di CO2 non è quello previsto, ritoccare il valore Set combustione (Potenza avviamento) e Confermare.

Attendere la memorizzazione del valore

➡

Taratura completa: V1

Fase procedura	med ok
Set combustione	↕ 28
Potenza perc.	54%
Temperatura mandata	51°C
Anomalia	nessuna

Esci **Indietro**

Valore memorizzato

Fase 3: INIZIO CALIBRAZIONE
POTENZA MINIMA

Istruzioni per l'installazione

Fase 3: INIZIO CALIBRAZIONE
POTENZA MINIMA

Taratura completa: V1

Fase procedura	...
Set combustione	...
Potenza perc.	0%
Temperatura mandata	23°C
Anomalia	nessuna

Esci **Indietro**

➡

Taratura completa: V1

Fase procedura	min...
Set combustione	↕ 33
Potenza perc.	54%
Temperatura mandata	54°C
Anomalia	nessuna

Esci **Indietro**

➡

Taratura completa: V1

Fase procedura	min ok
Set combustione	↕ 33
Potenza perc.	0%
Temperatura mandata	51°C
Anomalia	nessuna

Annulla **Conferma**

➡

Taratura completa: V1

Fase procedura	min ok
Set combustione	↕ 30
Potenza perc.	0%
Temperatura mandata	51°C
Anomalia	nessuna

Annulla **Conferma**

➡

Taratura completa: V1

Fase procedura	--
Set combustione	--
Potenza perc.	0%
Temperatura mandata	51°C
Anomalia	nessuna

Annulla **Conferma**

Se il valore di CO2 non è quello previsto, ritoccare il valore Set combustione (Potenza avviamento) e Confermare.

Attendere la memorizzazione del valore

➡

Taratura completa: V1

Fase procedura	min ok
Set combustione	↕ 30
Potenza perc.	0%
Temperatura mandata	51°C
Anomalia	nessuna



Esci **Indietro**


Valore memorizzato


➡

Gio 31 Mar 2016 08:46

Ambiente

26.6 °C  

20.0 °C 



Menu **Modo**

AGGIUSTAMENTO COMBUSTIONE TERMINATO

3.12.3 - ADATTAMENTO DELLA POTENZA ALL'IMPIANTO DI RISCALDAMENTO



ATTENZIONE!
 Funzione riservata esclusivamente ai
 Centri di Assistenza Autorizzati.

L'utente **NON** è autorizzato all'attivazione della
 funzione di seguito descritta.

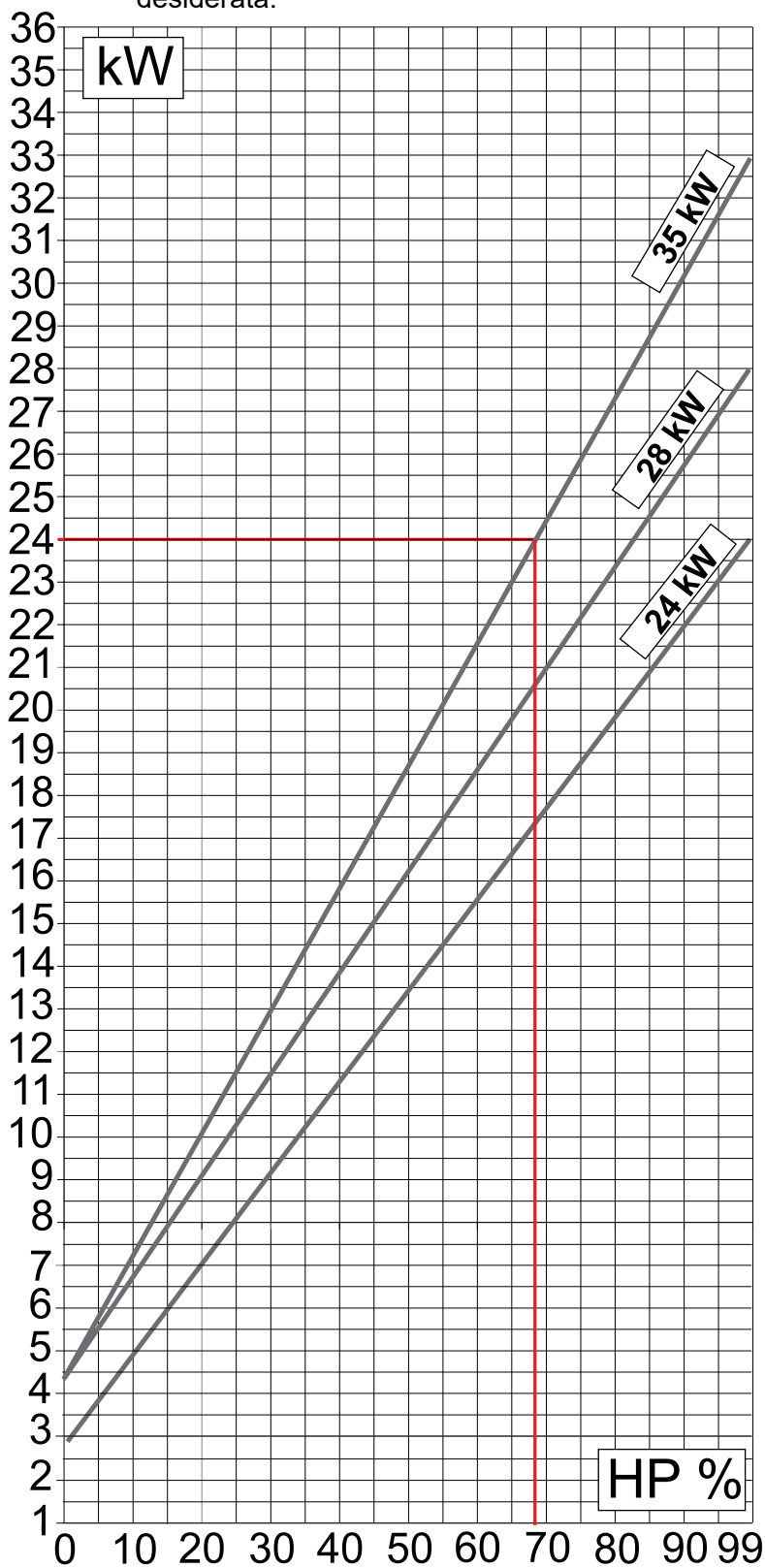
E' possibile regolare la portata termica massima in
 riscaldamento, diminuendo il valore di pressione al
 bruciatore.

Agire sul parametro TSP 6 (par. 4.2 Elenco parame-
 tri) per ottenere il valore corrispondente alla potenza
 desiderata.

Es: **KONx 24 SLIM**
 per depotenziare la caldaia a 18
 kW, modificare il parametro TSP
 6 da RCh (circa 70).

Es: **KONx 28 SLIM**
 per depotenziare la caldaia a 20
 kW, modificare il parametro TSP
 6 da RCh (circa 65).

Es: **KONx 35 SLIM**
 per depotenziare la caldaia a 24
 kW, modificare il parametro TSP
 6 da RCh (circa 68).



Istruzioni per l'installazione

parametro 792 (HP %)

4

ISPEZIONI E MANUTENZIONE



Ispezioni e manutenzioni effettuate a regola d'arte ed ad intervalli regolari, nonché l'utilizzo esclusivo di pezzi di ricambio originali sono di primaria importanza per un funzionamento esente da anomalie ed una garanzia di lunga durata della caldaia.



La manutenzione annuale dell'apparecchio è obbligatoria come da Leggi vigenti.

Ispezioni e Manutenzioni non eseguite possono causare danni materiali e personali

4.1 - ISTRUZIONI PER L'ISPEZIONE E MANUTENZIONE

Per assicurare a lungo tutte le funzioni del vostro apparecchio e per non alterare le condizioni del prodotto di serie omologato devono essere utilizzati esclusivamente pezzi di ricambio originali Unical AG S.p.A..

Qualora si renda necessaria la sostituzione di un componente:

- Separare l'apparecchio dalla rete elettrica e accertarsi che non possa essere reinserito accidentalmente.
- Chiudere la valvola intercettazione gas a monte della caldaia.
- Se necessario, ed in funzione dell'intervento da eseguire, chiudere le eventuali valvole di intercettazione sulla mandata e sul ritorno del riscaldamento, nonché la valvola di entrata dell'acqua

fredda.

- Rimuovere il mantello frontale dell'apparecchio.

Terminate tutte le operazioni di manutenzione ripristinare la funzionalità della caldaia

- Aprire la mandata ed il ritorno del riscaldamento nonché la valvola di entrata dell'acqua fredda (se chiuse in precedenza).
- Sfiatare e, se necessario, procedere al ripristino della pressione dell'impianto di riscaldamento fino a raggiungere una pressione di 0,8/1,0 bar.
- Aprire la valvola intercettazione gas.
- Dare tensione alla caldaia
- Controllare la tenuta stagna dell'apparecchio, sia sul lato gas che sul lato dell'acqua.
- Rimontare il mantello frontale dell'apparecchio.

TABELLA DEI VALORI DI RESISTENZA, IN FUNZIONE DELLA TEMPERATURA, DELLA SONDA RISCALDAMENTO 11 (SR) E DELLA SONDA SANITARIO 1 (SS) E DELL'EVENTUALE SONDA DI RITORNO RISCALDAMENTO 22 (SRR) vedi par. 4.5.

T°C	0	1	2	3	4	5	6	7	8	9
0	32755	31137	29607	28161	26795	25502	24278	23121	22025	20987
10	20003	19072	18189	17351	16557	15803	15088	14410	13765	13153
20	12571	12019	11493	10994	10519	10067	9636	9227	8837	8466
30	8112	7775	7454	7147	6855	6577	6311	6057	5815	5584
40	5363	5152	4951	4758	4574	4398	4230	4069	3915	3768
50	3627	3491	3362	3238	3119	3006	2897	2792	2692	2596
60	2504	2415	2330	2249	2171	2096	2023	1954	1888	1824
70	1762	1703	1646	1592	1539	1488	1440	1393	1348	1304
80	1263	1222	1183	1146	1110	1075	1042	1010	979	949
90	920	892	865	839	814	790	766	744	722	701

Relazione fra la temperatura (°C) e la resistenza nom. (Ohm) della sonda riscaldamento SR e della sonda sanitario SS
Esempio: A 25°C, la resistenza nominale è di 10067 Ohm A 90°C, la resistenza nominale è di 920 Ohm

4.1.1- COMANDO REMOTO RCh

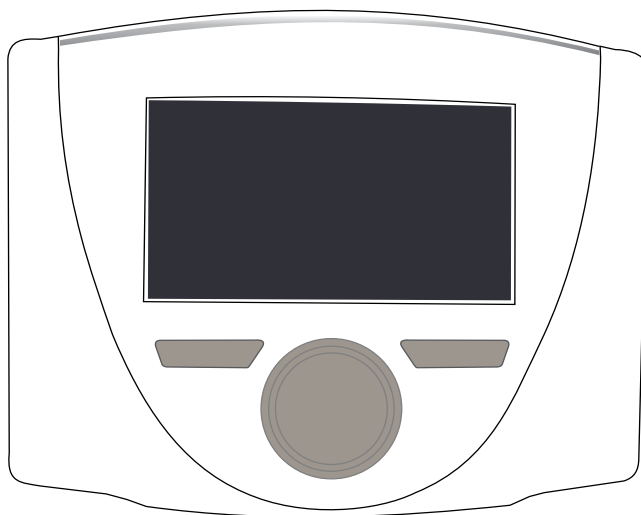


Le Istruzioni generali d'uso per il comando remoto, sono contenute nel manuale specifico a corredo della caldaia.

In questa sezione sono indicate solo le operazioni necessarie alla

Regolazione / manutenzione della caldaia:

- Funzione spazzacamino (Par. 3.11.1)
- Calibrazione (Par. 3.12.1)
- Modifica parametri (Par. 4.2)
- Calibrazione automatica GAC Gas Adaptive Calibration (Par. 4.3.1)



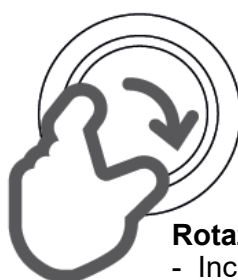
Pressione pulsante SX

- Accesso Menu
- Esci (Home)
- Annulla



Pressione pulsante DX

- Accesso Modo
- Indietro (passo precedente)
- Conferma



Rotazione oraria

- Incremento valore
- Menu successivo



Rotazione antioraria

- Decremento valore
- Menu precedente




Pressione manopola

- Passaggio dalla Home ambiente / Riscaldamento / Sanitario
- Conferma ed accesso al menù
- Conferma valore e passaggio alla variabile successiva
- Accesso alla funzione Manuale Temporaneo dalla pagina Set Ambiente

OPERAZIONI DI VERIFICA ANNUALE ORDINARIA		
COMPONENTE:	VERIFICARE:	METODO DI CONTROLLO/INTERVENTO:
FL (flussostato di precedenza sanitario) (2)	La portata minima acqua sanitaria è di 3 l/min.?	Il bruciatore deve accendersi con un prelievo superiore o uguale a: 3 l/min.
VG (Valvola gas) (3)	La valvola modula correttamente?	Aprire un rubinetto d'acqua calda alla massima portata poi alla minima.-Verificare che la fiamma moduli
SR (sensore riscaldamento)(11) SS (sensore sanitario) (1) SSR (sensore ritorno) (22)	I sensori mantengono le caratteristiche d'origine?	12571 ohm a 20° C / 1762 ohm a 70° C. Misurazione da effettuare con i fili scollegati (vedi tabella Res/Temp).
E ACC/RIV. (elettrodo di accensione/rivelazione) (4)	La scarica di scintille prima della messa in sicurezza è inferiore a 10 sec.?	Staccare il filo dell'elettrodo di ionizzazione e verificare il tempo di messa in sicurezza.
TL (termostato limite anti-surriscaldamento) (10)	Il TL mette la caldaia in sicurezza nel caso di surriscaldamento?	Scaldare il TL fino a farlo intervenire 105°C e verificare se interviene a 105°.
SPI (Trasduttore di pressione) (13)	Il trasduttore blocca la caldaia se la pressione d'acqua è inferiore a 0,4 bar?	Senza richiesta: chiudere i rubinetti di intercettazione del circuito di riscaldamento, aprire il rubinetto di scarico per far scendere la pressione d'acqua. Prima di rimettere in pressione verificare la pressione del vaso d'espansione.
Vaso d'espansione (8)	Il vaso contiene la giusta quantità d'aria?	Controllare la pressione (1 bar a caldaia vuota). Rimettere in pressione la caldaia. Aprire i rubinetti di chiusura circuito riscaldamento.
Sifone di scarico condensa (26)	Il sifone ha depositi sul fondo?	Pulire il sifone con acqua.
Portata acqua sanitaria	Filtro in ingresso acqua fredda (2)	Pulire il filtro con una soluzione anticalcare.
Corpo scambiatore di calore (24)	1) Eseguire misurazione Portata Termica tramite contatore e confrontare il valore ottenuto con quello riportato in tabella 3.12. Il dato rilevato indica se è necessario pulire lo scambiatore. 2) Verificare che lo spazio fra i pioli dello scambiatore non sia ostruito	Si consiglia di utilizzare i prodotti appositamente creati da Unical AG S.p.A. (vedi listino domestico sez. ACCESSORI di protezione impianti), usando l'accortezza di lavare prima la zona pioli + fitta (parte + bassa visibile dall'alto) e poi la parte alta se necessario.
Bruciatore (5)	Verificare lo stato di pulizia della maglia del bruciatore	Rimuovere eventuali depositi utilizzando aria compressa soffiando dal lato maglia.
(Num) = vedi legenda Par. 2.2		

4.2 - PROGRAMMAZIONE DEI PARAMETRI DI FUNZIONAMENTO

 **ATTENZIONE!**
Funzione riservata esclusivamente ai Centri di Assistenza Autorizzati.

Menu

- ↑ Impostaz. Sanitario [...]
 - Impostaz. Riscaldamento [...]
 - Impostaz. generali [...]
 - Programmi speciali [...]
 - Menu tecnico** [...]

Esci **Indietro**



Richiesta codice accesso

Codice **0**

Annulla **Conferma**

1 - Inserire psw e confermare

Menu Tecnico

- Parametri TSP** [...]
- Storico anomalie [...]
- Taratura caldaia [...]

Esci **Indietro**



Parametri TSP

Indice parametro: **1** 1.....100

Valore parametro: 3

Esci **Indietro**

Per modificare i parametri è necessaria password.

Parametri TSP				
Cod.	Descrizione	Set.	Min.	Max.
1	Servizi Abilitati: 0: CH & DHW disabilitati 1: CH abilitato 2: DHW abilitato 3: CH & DHW abilitati		0	3
2	Pompa postcircolazione 0: overrun 5 min. 1: continuo		0	1
3	Temp. esterna minima °C		0	30
4	Riduzione notturna °C 0: T.A. 5÷30: Valore rid. notturna		0/5	30
5	ACS preriscaldamento		0	1
6	CH: Modulazione max		0	100

7	CH#1 Set point Minimo		20	45
8	CH#1 Set point Massimo		50	85
9	ACS Set point Minimo		25	45
10	ACS Set point Massimo		50	65
11	CH Set modifica possibile: 0: da remoto e pannello 1: solo da remoto		0	1
12	Spazzacamino 0: normale funz. 1: 100% liv. mod. max 2: 0% liv. mod. min		1	2
13	Codice di accesso (#)		0	199
(#) Per modificare i TSP da 14÷25: Valore 19 Per modificare i TSP da 14÷36: Valore xx				
14	Brucciato: 0: metano - 1 GPL		0	1
15	Pompa: comando minimo		0	100
16	Pompa: comando mass.		20	100
17	Pompa: temp. diff. °C		5	20
18	Valvola Dev.: Tempo Corsa sec.		0	6

Istruzioni per la manutenzione

19	Configurazione impianto: 1: W1 2: W2 3: W3 4: W4		1	4
20	Sensore pressione Acqua 0: assente - 1 presente		0	1
21	Unit: 0 = °C / bar 1 = °Fahrenheit / PSI		0	1
22	Frequenza di rete: 0: 50 Hz - 1: 60 Hz		0	1
23	Dis. setpoint locali: 0: bidirezionale 1: solo da remoto		0	1
24	Temp. differenziale Max		0	1
25	Modulazione minima CH/ACS		0	100
26	Potenza del Bruciatore		0	9

27	Modulazione e Accensione	(*)	10	70
28	Velocità Min Ventilatore	(**)	0	199
29	Velocità Max Ventilatore	(***)	0	199
30	Regolazione Proporzionale		1	20
31	Regolazione Integrativa		1	20
32	Regolazione Derivativa		1	20
33	ACS PID: Proporzionale		1	20
34	ACS PID: Integrativo		1	50
35	ACS PID: Derivativo		1	20
36	Tempo rampa Ch	(****)	3	90
37	Antilegionella per caldaie con accumulo		0	1
(*) = rpm/100				
(**) (valore x 10 + 750)				
(***) (valore x 10 + 5000)				
(****) (valore x 10) = sec				

4.2.1 - STORICO ANOMALIE

Menu Tecnico

Parametri TSP [...]

Storico anomalie [...]

Taratura caldaia [...]



Storico anomalie

Indice storico: **1** 1.....12
< ultimo

Codice anomalia 5

5 - Anomalia tecnica

Storico Anomalie

Scorrere gli ultimi 12 codici di errore girando manopola.

4.3 - ADATTAMENTO ALL'UTILIZZO DI ALTRI GAS

Le caldaie sono prodotte per il tipo di gas specificatamente richiesto in fase di ordinazione.



PERICOLO !

La trasformazione per il funzionamento della caldaia con un tipo di gas diverso da quello specificatamente richiesto in fase di ordinazione, dovrà essere eseguita da personale professionalmente qualificato, in conformità alle norme e disposizioni vigenti. Il costruttore non può essere considerato responsabile per eventuali danni derivanti da una operazione di trasformazione non corretta o non eseguita in conformità con le norme vigenti e/o con le istruzioni impartite.



ATTENZIONE !

Dopo aver eseguito la trasformazione per il funzionamento della caldaia con un tipo di gas diverso (per es. gas propano) da quello specificatamente richiesto in fase di ordinazione, l'apparecchio potrà funzionare solo con tale nuovo tipo di gas.



ATTENZIONE !

Indicazioni per apparecchi funzionanti a gas propano

Sincerarsi che prima dell'installazione dell'apparecchio il serbatoio del gas sia stato disaerato.

Per una disaerazione a regola d'arte del serbatoio rivolgersi al fornitore dei gas liquido e comunque a personale abilitato ai sensi di legge.

Se il serbatoio non è stato disaerato

a regola d'arte possono insorgere problemi di accensione.

In tal caso rivolgersi al fornitore del serbatoio del gas liquido.

Trasformazione Gas

NOTA!

Per maggiori informazioni consultare Info Tecniche:
all'indirizzo indicato a pagina 2.

Per il cambio gas è necessario modificare il parametro:

PARAMETRI par 4.2		
CODE	METANO	PROPANO
14	0	1



Una volta modificato il parametro è necessario eseguire la calibrazione automatica GAC (Gas Adaptive Calibration) Capitolo 4.3.1

- a trasformazione ultimata completare le informazioni previste sull'etichetta fornita nella busta documentazione e applicarla a lato dell'etichetta dati tecnici della caldaia.

ESEMPIO DI COMPILAZIONE

	Data - Fecha Date - Datum	08, 09, 05
	Firma - Signature Unterschrift	
- Regolata per	G 20	<input type="checkbox"/>
- Réglée pour	G 25	<input type="checkbox"/>
- Adjusted for	G 30	<input checked="" type="checkbox"/>
- Reglada para	G 31	<input checked="" type="checkbox"/>
- Eingestellt für		


ETI 4530C

4.3.1 - REGOLAZIONE GAC

E' possibile effettuare GAC (Gas Adaptive Combustion) anche in funzionamento sanitario

Assicurarsi che non vi siano presenti richieste di calore e che tutte le valvole dell'impianto di riscaldamento siano aperte.

Se durante questa fase si desidera smaltire il calore sul sanitario, aprire almeno 2 rubinetti acqua calda (SOLO DOPO AVER ATTIVATO LA FUNZIONE GAC).



ATTENZIONE!
Funzione riservata esclusivamente ai Centri di Assistenza Autorizzati.

Menu Tecnico

Parametri TSP	[...]
Storico anomalie	[...]
Taratura caldaia	[...]

Esci

Indietro




Taratura caldaia

Automatica	[...]
Manuale completa	[...]

Esci

Indietro



NOTA!
La calibrazione si attiva se è selezionata la modalità INVERNO da RCh.

Inizio fase di Calibrazione - Attendere:
 Fase 1 = Calibrazione Potenza Massima
 Fase 2 = Calibrazione Potenza Avviamento
 Fase 3 = Calibrazione Potenza Minima.

Fase 1: CALIBRAZIONE POTENZA MASSIMA

Taratura automatica: V1

Fase procedura	...
Set combustione	...
Potenza perc.	0%
Temperatura mandata	23°C
Anomalia	nessuna

Esci

Indietro



Taratura automatica: V1

Fase procedura	max...
Set combustione	23
Potenza perc.	78%
Temperatura mandata	22°C
Anomalia	nessuna

Esci

Indietro

Taratura automatica: V1

Fase procedura	max...ok
Set combustione	23
Potenza perc.	100%
Temperatura mandata	22°C
Anomalia	nessuna

Esci

Indietro

Fase 2: CALIBRAZIONE POTENZA AVVIAMENTO

Taratura automatica: V1	
Fase procedura	...
Set combustione	...
Potenza perc.	100%
Temperatura mandata	22°C
Anomalia	nessuna
Esci	Indietro



Taratura automatica: V1	
Fase procedura	med...
Set combustione	26
Potenza perc.	100%
Temperatura mandata	33°C
Anomalia	nessuna
Esci	Indietro

Taratura automatica: V1	
Fase procedura	med...ok
Set combustione	26
Potenza perc.	54 %
Temperatura mandata	42°C
Anomalia	nessuna
Esci	Indietro

Fase 2: CALIBRAZIONE POTENZA MINIMA

Taratura automatica: V1	
Fase procedura	...
Set combustione	...
Potenza perc.	54 %
Temperatura mandata	42°C
Anomalia	nessuna
Esci	Indietro



Taratura automatica: V1	
Fase procedura	min...
Set combustione	33
Potenza perc.	6 %
Temperatura mandata	44°C
Anomalia	nessuna
Esci	Indietro

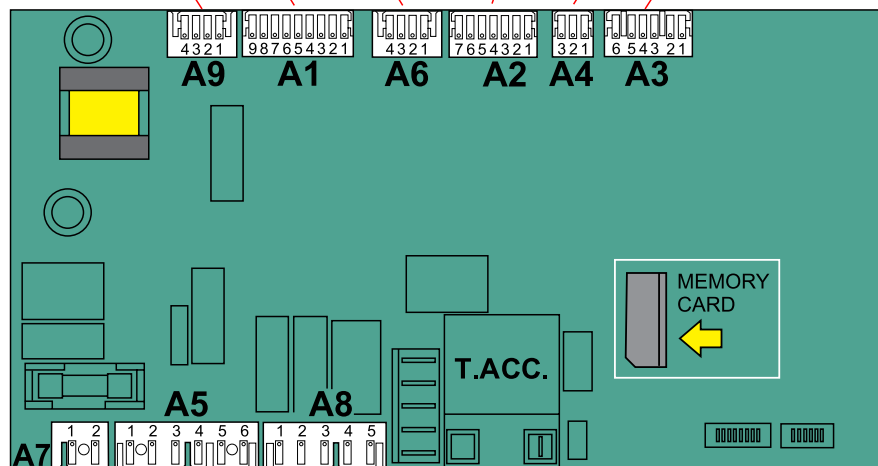
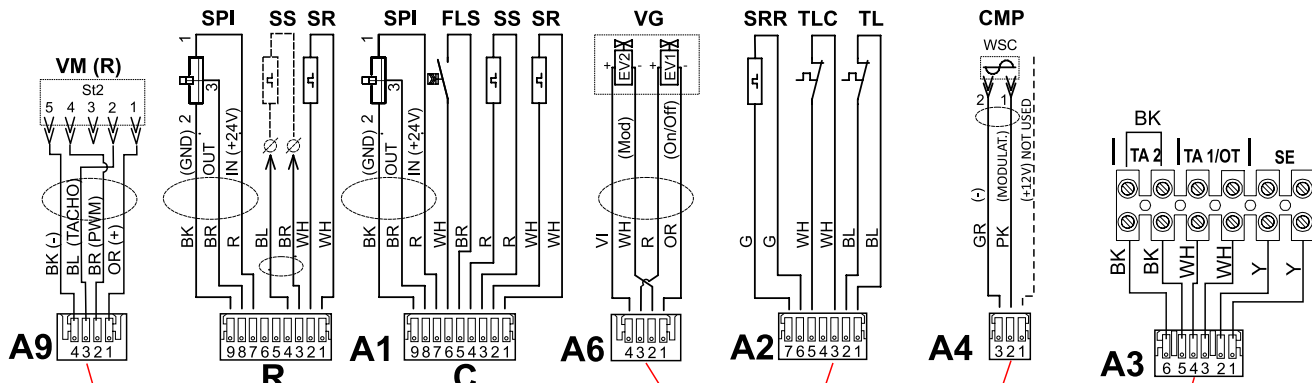
Taratura automatica: V1	
Fase procedura	min...ok
Set combustione	33
Potenza perc.	0 %
Temperatura mandata	42°C
Anomalia	nessuna
Esci	Indietro

La calibrazione automatica è terminata.

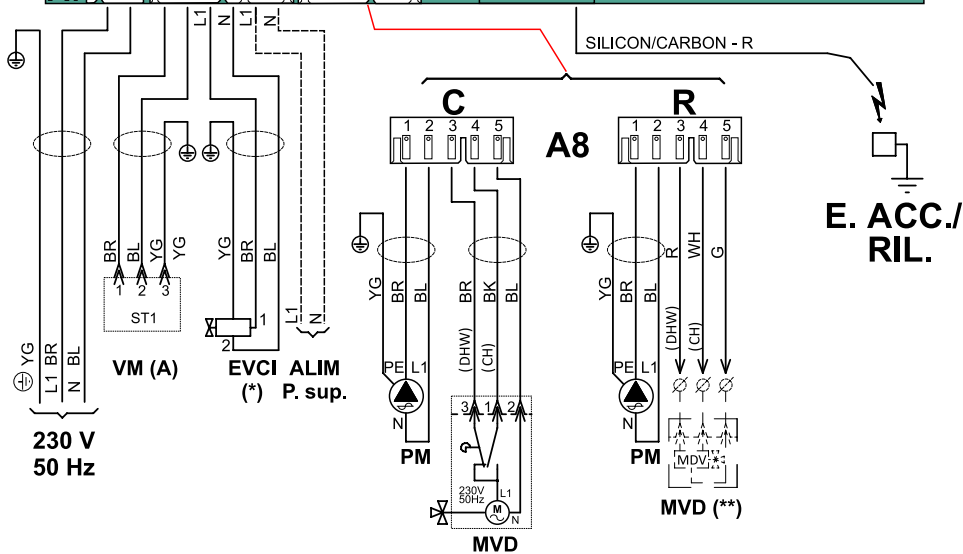
Per eseguire la Calibrazione Aggiustamento di combustione, vedi par. 3.12.1.

4.4 - SCHEMA ELETTRICO

Schema di collegamento pratico



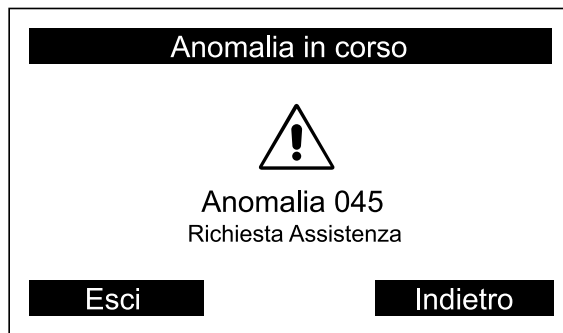
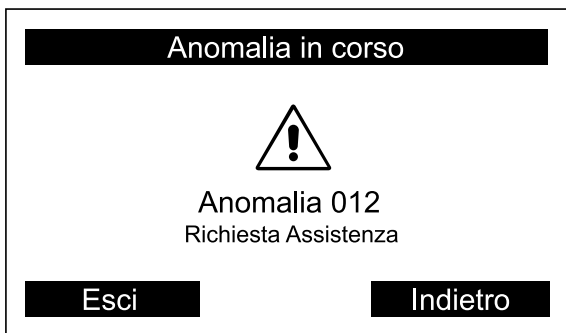
COLORI	
BL	BLU
BR	MARRONE
BK	NERO
G	VERDE
GR	GRIGIO
L BL	AZZURRO
OR	ARANCIO
PK	ROSA
R	ROSSO
Y	GIALLO
YG	GIALLO VERDE
WH	BIANCO
VI	VIOLA



LEGENDA	
A1.....A9	Connettori servizi
ALIM. P. sup	Alim. Pompa Supplementare
CMP	Controllo pompa modulante
E. ACC./RIL	Elettrodo accensione/rilevazione
EVCI (*)	Caricamento Impianto
FLS	Flussostato richiesta sanitario
MEMORY	Scheda di Memoria
MVD	Motore valvola deviatrice
MVD (**)	Predisposizione comando deviatrice (bollitore esterno) caldaie solo Riscaldamento

PM	Circolatore Modulante
SPI	Sensore Pressione Impianto
SR	Sensore riscaldamento mandata
SRR	Sensore riscaldamento ritorno
SS	Sonda sanitario (Pred. per modelli R)
TL	Termostato limite
TLC	Termostato limite collettore fumi
VM (A)	Alimentazione Ventilatore modulante
VM (R)	Rilev./Reg. Ventilatore modulante
SE	Morsetti di collegamento Sonda esterna
TA1 / OT	Morsetti di collegamento TA modulante RCh
TA2	Morsetti di collegamento TA on/off

4.5 - CODICI DI ERRORE



Anomalia che provoca il fermo della caldaia:

- Il codice errore è visualizzato, la caldaia è in Blocco. Dopo aver risolto il guasto premere il tasto Reset per riavviare la caldaia.

Anomalia che NON provoca il fermo della caldaia:

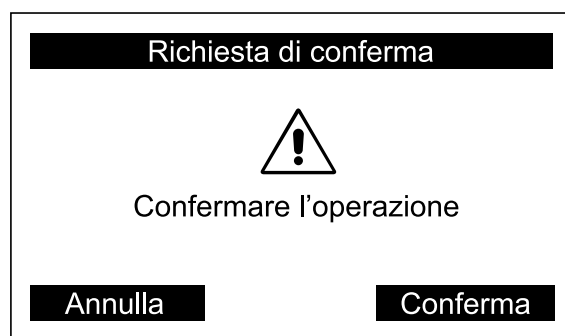
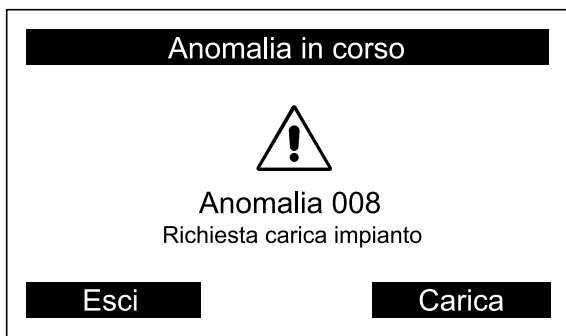
- Il codice errore è visualizzato, la caldaia è in richiesta riscaldamento, Icona Anomalia (segnala che è stato rilevato un guasto anche se l'anomalia è stata temporanea. E' quindi necessario effettuare sempre reset per eliminare la visualizzazione "Anomalia".

CODICI DI ERRORE (FAULT- ANOMALIE)		(Num) = vedi legenda Par. 2.2
COD.	DESCRIZIONE	RIMEDI
01	Termostato Limite Intervento del termostato di sicurezza (10)	Premere sul pulsante di sblocco sul pannello e/o verificare che il termostato o i suoi collegamenti non siano interrotti, verificare che gli interruttori INTC siano chiusi (posizione 1)
04	Accensione Fallita Mancanza gas o mancata accensione bruciatore	Verificare l'alimentazione gas oppure il buon funzionamento elettrodo di accensione/rilevazione (4).
05	Sicurezza Fumi Intervento klixon fumi vaschetta raccogli condensa (23)	Verificare eventuali ostruzioni pulire vaschetta raccogli condensa.
06	Surriscaldamento Temperatura di caldaia troppo elevata	Verificare il funzionamento del circolatore ed eventualmente pulire lo scambiatore (24)
08	Bassa Pressione Acqua Insufficiente pressione acqua e conseguente intervento trasduttore di pressione acqua (13).	Riempire il circuito di riscaldamento come previsto al cap. 3.8 / 4.5.1 e attendere che i valori rientrino nei limiti standard. Eventualmente controllare collegamenti elettrici e sostituire pressostato minima acqua.
09	Sensore Temp. Esterna	Verificare il cablaggio, eventualmente sostituire la sonda esterna
11	Fiamma Inattesa Rilevazione fiamma prima dell'accensione (fiamma parassita)	Verificare il cablaggio elettrodo Acc/Ril. ed eliminare eventuale ossidazione. Controllare presenza umidità tra filo di scarica e ceramica, premere il tasto di sblocco, se l'anomalia non scompare, sostituire l'elettrodo (4).
12	Sensore Temp. Mandata (11) Avaria al sensore riscaldamento	Verificare l'efficienza del sensore (vedi tabella Res/Temp) (Par.4) o i suoi collegamenti.
13	Sensore Temp.Sanitaria (1)	Verificare l'efficienza del sensore (vedi tabella Res/Temp) (Par.4) o i suoi collegamenti.
14	Sensore Temp. Ritorno Sensore (SRR) ausiliario interrotto	Verificare il cablaggio, eventualmente sostituire il sensore ausiliario (22)
15	Temp. Differenziale Circolazione acqua circuito primario insufficiente ($\Delta t > 35^\circ \text{C}$)	Verificare il funzionamento del circolatore (12) e la sua velocità - rimuovere eventuali ostruzioni dell'impianto di riscaldamento - pulire lo scambiatore sanitario incrostato

16	Congelamento Scambiatore (24) Viene rilevato il congelamento dello scambiatore. Se il sensore riscaldamento rileva una temperatura inferiore a 2° C, viene inibita l'accensione del bruciatore fino a che il sensore rileva una temperatura superiore a 5°C.	Togliere alimentazione elettrica, chiudere il rubinetto del gas, scongelare con attenzione lo scambiatore.
17	Frequenza al controllo fiamma fuori limite Dipende dalla rete di alimentazione (Frequenza e tensione fuori dai limiti standard)	Attendere che i valori rientrino entro i limiti standard
18	Elettrodo a massa sul bruciatore o presenza di umidità	Verificare distanza tra bruciatore ed elettrodo. Controllare presenza umidità tra filo di scarica e ceramica, eventualmente sostituire elettrodo
20	Valvola Gas in perdita Fiamma rilevata dopo lo spegnimento	Verificare il cablaggio ed eventuali perdite della valvola gas (3) event. sostituire Valv. gas
21	Scarsa circolazione acqua	Verificare il funzionamento del circolatore e la sua velocità, eventuali ostruzioni o chiusura impianto
22	Errato posizionamento sensori Sensori di mandata e ritorno invertiti	Verificare i cablaggi (11) (22)
23	Rilevato pulsante pannello di servizio 4.6.1 scheda premuto per un tempo maggiore di 30".	Verificare la pulsantiera e ripristinare lo stato dei pulsanti. In alternativa sostituire scheda elettronica.
24	Bassa velocità ventilatore VELOCITA' FUORI CONTROLLO Alterazione della velocità ventilatore la velocità non viene raggiunta.	Verificare il funzionamento del ventilatore (18) e le connessioni
26	Alta velocità ventilatore VELOCITA' FUORI CONTROLLO Alterazione della velocità ventilatore la velocità e' superiore a quella richiesta	Verificare il funzionamento del ventilatore (18) e le connessioni
27	Errore gradiente di mandata	Verificare spegnimenti improvvisi del circolatore.
28	Scambiatore Ostruito	Pulire scambiatore
30	Parametri di installazione Alterazione dei parametri di servizio o eventuali interferenze elettromagnetiche.	Premere il tasto di sblocco, Re-impostare tramite RCh i parametri alterati
38	Parametri di fabbrica Alterazione dei parametri di fabbrica a causa di eventuali interferenze elettromagnetiche.	Premere il tasto di sblocco, se l'anomalia non scompare, sostituire la scheda.
43	In fase di accensione, per 12 volte "consecutive" si sono verificati degli spegnimenti fiamma anomali in un periodo di circa 50 sec.	Controllare pressione gas / eventuali ricircoli fumi al camino e ostruzioni / scarico condensa / collegamento elettrico elettrodo / elettrodo e massa bruciatore / combustioni / effettuare calibrazione GAC cap. 4.3.1 / sostituire elettrodo e sua connessione / sostituire scheda elettronica
44	Sensore pressione acqua rilevato se è presente Trasduttore di pressione	Attendere che i valori rientrino entro i limiti standard / Sostituire Trasduttore.
45	Sovrapressione acqua rilevato se è presente Trasduttore di pressione pressione $H_2O >$ di 2,5 bar è resettato automaticamente quando pressione $H_2O <$ 2 bar	Attendere che i valori rientrino entro i limiti standard / Sostituire Trasduttore.
53	Scarichi Ostruiti	Verificare Camini / Verificare sifone.

55	Mancanza Taratura	Calibrazione CAG 4.3.1
83	Problemi circuito Comando Valvola Gas	Verificare connessioni Valvola Gas / Sostituire Valvola Gas (3) / Sostituire Scheda di Modulazione
84		
85		
86		
87	Tempo di apertura Valvola Gas oltre il tempo limite	Verificare gli organi che generano le richieste di calore (termostati, fine corsa di elettrovalvole, flussostato .. etc)
88	Perdita fiamma con correzione max valore accensione	Controllare pressione gas / eventuali ricircoli fumi al camino e ostruzioni / scarico condensa / collegamento elettrico elettrodo / elettrodo e massa bruciatore / combustioni / effettuare calibrazione GAC cap. 4.3.1 / sostituire elettrodo e sua connessione / sostituire scheda elettronica
89	Perdita fiamma Periodo 20" post accensione	
90	Perdita fiamma in modulazione (potenza minima)	
91	Perdita fiamma in modulazione (potenza media)	
92	Perdita fiamma in modulazione (potenza massima)	
99	Blocco generico per anomalie non catalogate.	

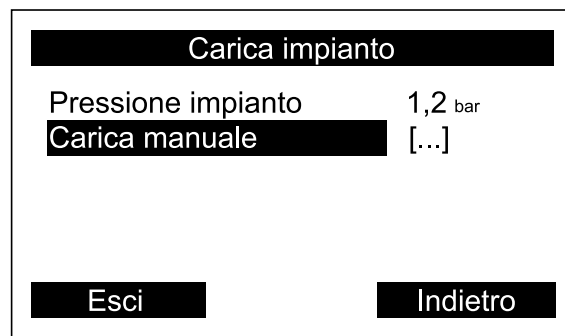
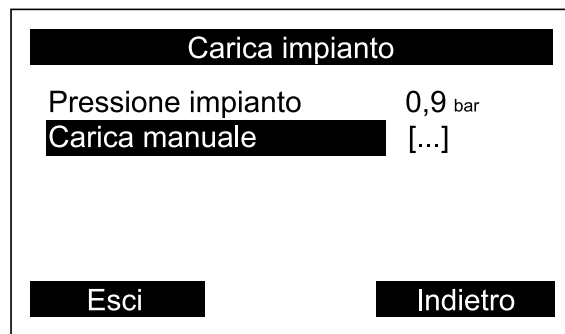
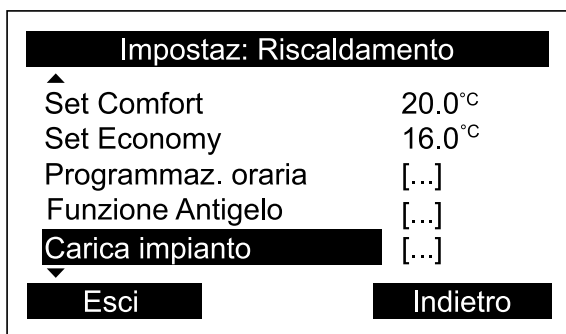
4.5.1 - CARICAMENTO IMPIANTO



Premendo il tasto carica, si avvia il caricamento, fino ad arrivare alla pressione di 1.2 bar .

Confermare con il tasto Dx.

Se non è rilevata anomalia 008, per effettuare il carico manuale agire con raffigurato.



Confermare con il tasto Dx.

4.6 - NOTE IMPORTANTI SOSTITUZIONE COMPONENTI

Prima di procedere con la sostituzione dei componenti è necessario seguire le note del cap. 4 "Ispezioni e manutenzione".

Per la sostituzione dei componenti:

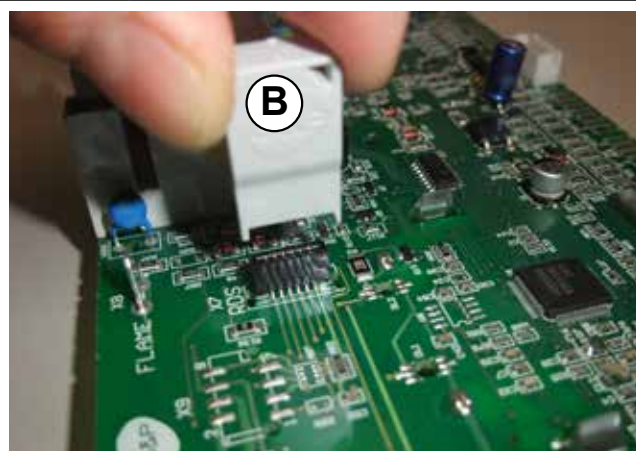
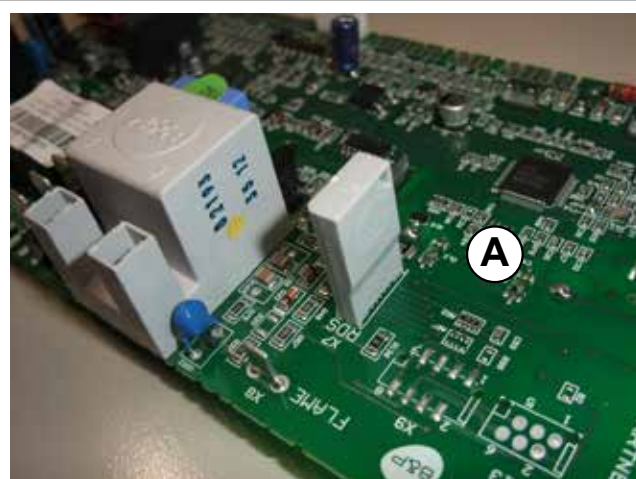
- VALVOLA GAS
- VENTILATORE
- BRUCIATORE,
- ELETTRODO DI ACCENSIONE/RILEVAZIONE,
- SCHEDA DI MODULAZIONE (nel caso NON sia recuperabile scheda di memoria (*),

E' necessaria Calibrazione GAC (par 4.3.1)

SCHEDA DI MODULAZIONE BMM

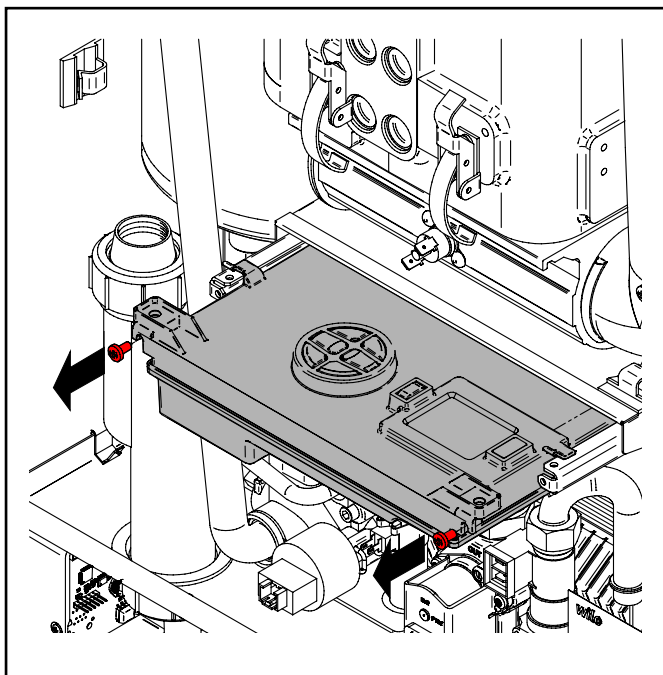
A	scheda universale	
B	scheda di memoria (*)	La scheda di memoria è programmata di default per il funzionamento a METANO. In caso di alimentazione a GPL è necessario modificare il parametro 14 (RCh) (parametri modificabili), vedi (Par. 4.2).

(*) Nel caso sia recuperabile la scheda di memoria, non c'è bisogno di riprogrammazione parametri, settaggi e calibrazione automatica.



Agire con cautela, prestare attenzione al senso di inserimento della memoria.

4.6.1 - PANNELLO DI SERVIZIO



La caldaia puo' essere programmata anche mediante il pannello interno di servizio.

Rimuovere le viti indicate per estrarre il pannello e ruotare.



Le indicazioni relative alla programmazione con pannello di emergenza, sono reperibili sul sito all'indirizzo indicato a pagina 2, oppure sui manuali utente / installatore e manutentore della caldaia modello KONE.

Unical[®]



www.unical.eu

ISTRUZIONI ORIGINALI - 00335977/a - 1^a edizione 04/18

Unical AG S.p.A. 46033 casteldario - mantova - italia - tel. +39 0376 57001 - fax +39 0376 660556
info@unical-ag.com - export@unical-ag.com - www.unical.eu

Unical declina ogni responsabilità per le possibili inesattezze se dovute ad errori di trascrizione o di stampa.
Si riserva altresì il diritto di apportare ai propri prodotti quelle modifiche che riterrà necessarie o utili, senza pregiudicarne le caratteristiche essenziali.