

Unical®



ALKON 50 - 70

По вопросам продаж и поддержки обращайтесь:

Архангельск (8182)63-90-72
Астана +7(7172)727-132
Белгород (4722)40-23-64
Брянск (4832)59-03-52
Владивосток (423)249-28-31
Волгоград (844)278-03-48
Вологда (8172)26-41-59
Воронеж (473)204-51-73
Екатеринбург (343)384-55-89
Иваново (4932)77-34-06
Ижевск (3412)26-03-58
Казань (843)206-01-48

Калининград (4012)72-03-81
Калуга (4842)92-23-67
Кемерово (3842)65-04-62
Киров (8332)68-02-04
Краснодар (861)203-40-90
Красноярск (391)204-63-61
Курск (4712)77-13-04
Липецк (4742)52-20-81
Магнитогорск (3519)55-03-13
Москва (495)268-04-70
Мурманск (8152)59-64-93
Набережные Челны (8552)20-53-41

Нижний Новгород (831)429-08-12
Новокузнецк (3843)20-46-81
Новосибирск (383)227-86-73
Орел (4862)44-53-42
Оренбург (3532)37-68-04
Пенза (8412)22-31-16
Пермь (342)205-81-47
Ростов-на-Дону (863)308-18-15
Рязань (4912)46-61-64
Самара (846)206-03-16
Санкт-Петербург (812)309-46-40
Саратов (845)249-38-78

Смоленск (4812)29-41-54
Сочи (862)225-72-31
Ставрополь (8652)20-65-13
Тверь (4822)63-31-35
Томск (3822)98-41-53
Тула (4872)74-02-29
Тюмень (3452)66-21-18
Ульяновск (8422)24-23-59
Уфа (347)229-48-12
Челябинск (351)202-03-61
Череповец (8202)49-02-64
Ярославль (4852)69-52-93

Гибкая мощность, максимальный сезонный КПД

МОДЕЛЬ		ALKON 50	ALKON 70
Номинальная полезная мощность макс/мин	конденсационный кВт	49,3-10,3	68,5-10,3
	традиционный кВт	47,2-9,1	65,5-9,1
Класс КПД (Директива 92/42)		★★★★	

Плохого времени года больше не существует

ALKON 50 и ALKON 70 - это конденсационные настенные газовые котлы с компактными размерами (глубиной 26,6 см) и простые в эксплуатации. При создании этого котла Unical применил новую концепцию тепловых генераторов: "Power Optimized Boiler", что означает котёл с оптимизированной мощностью. Замечено, что тепловая потребность системы отопления подвергается сильным изменениям в зависимости от запросов. При удовлетворении этих запросов, котлы ALKON 50 и ALKON 70, благодаря высокой степени модуляции, гарантируют максимальную экономию энергии и максимальную безопасность для окружающей среды, поскольку в них применены самые передовые технологии.

Тепло там, где оно требуется

Для того чтобы сделать котельную с котлом ALKON, достаточно иметь всего 26,6 сантиметров. В одной пяди заключены до 70 кВт передовой технологии в области конденсации. Высокий сезонный КПД, низкий уровень выбросов загрязняющих веществ, современная терморегуляция делают котлы ALKON 50 и ALKON 70 совершенными устройствами для получения тепла. Со всеми имеющимися аксессуарами, котлы ALKON являются идеальным решением при реконструкции старых котельных или для организации котельных в небольших помещениях.



Характеристики котла ALKON



Описание котла ALKON

- ★★★★ КЛАСС КПД (в соответствии с Директивой СЕЕ 92/42). Сезонный КПД до 109%.
- 5-й КЛАСС по Low NOx (En 486), благодаря модуляционной горелке с предварительным смешиванием с постоянным коэффициентом горения.
- Теплообменник/Конденсатор из алюминиевого сплава (Al/Si/Mg).
- Размеры: высота 93 см, ширина 61,5 см и всего лишь 26,6 см глубина.
- Высокая степень модуляции
 - 1:7 для ALKON 70
 - 1:5 для ALKON 50

- Серийный интерфейс для модуляционных терморегуляций с протоколом сообщений (bus-данные)
- Оснащение модуляционным циркуляционным насосом (серийно для котла ALKON 70).

При создании системы для каждого типа установки, Unical дополнительно предлагает следующие аксессуары:

- ТЕРМОРЕГУЛЯТОРЫ
- ГИДРАВЛИЧЕСКУЮ СТРЕЛКУ
- КОМПЛЕКТ ISPEL
- ВОЗМОЖНОСТЬ УСТАНОВКИ В КАСКАДЕ



Ультракompактный, полностью охлаждаемый теплообменник-конденсатор из алюминиевого сплава (Al/Si/Mg)



Постоянно контролируемое сгорание (модуляционный вентилятор)



Ультралоский: глубина всего 26,6 см



Терморегуляция E8 для комплексных и каскадных систем



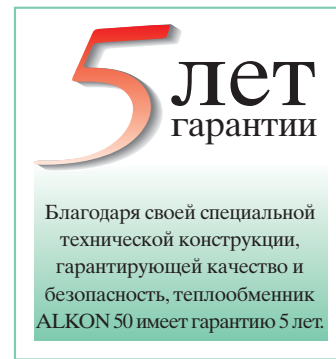
КАСКАД до 8 модулей



Гарантия работы при низком давлении газа (13 мбар)



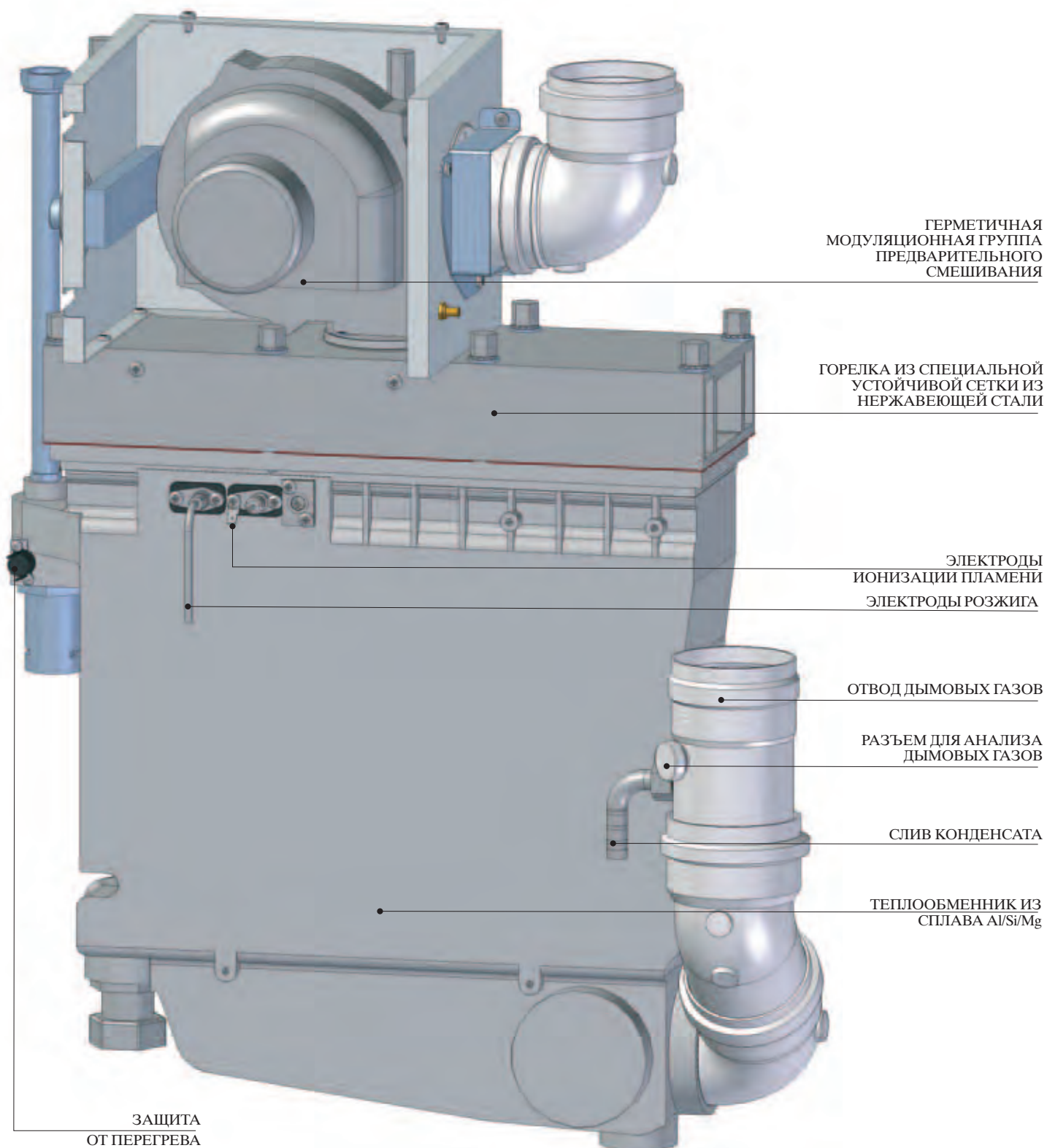
Быстрое и простое техническое обслуживание



Благодаря своей специальной технической конструкции, гарантирующей качество и безопасность, теплообменник ALKON 50 имеет гарантию 5 лет.

Гарантия

Высокое качество...



... ШАГ ЗА ШАГОМ

■ *Алюминиевая сердцевина*

При изготовлении теплообменника/конденсатора котла ALKON применяются те же технологии, что и в автомобильной промышленности, а именно применяется сплав из алюминия, кремния и магния. Лёгкость и компактность являются наиболее очевидными преимуществами: только 10 кг веса при глубине 12 см, высоте 47 см и ширине 43 см. Строгий тест технического контроля в соответствии с UNI EN 303.1 (проверочное давление 26 бар) пройден с успехом, что свидетельствует о высоком качестве этого сплава. Использование данной технологии (патент Unical), уже испытанной на сериях MODULEX средней/большой мощности, позволило создать специальный компактный теплообменник с повышенным теплообменом и возможностью автоматического очищения контура дымовых газов.

Таким образом, гарантируется:

- *Максимальный КПД в течение длительного периода благодаря отсутствию налёта.*
- *Максимально упрощённое техническое обслуживание*

Кроме того, благодаря 100% омыванию всех внутренних поверхностей теплообменника, гарантируется максимальный срок эксплуатации и надёжность благодаря оптимизированной циркуляции, исключающей перегрузки.

■ "Синее пламя"

В специальной герметичной камере, находящейся над теплообменником, расположено устройство сгорания, включающее модуляционный вентилятор, миксер воздух/газ, устройство розжига, контроль пламени и специальную горелку из металлической сетки. Данная горелка обеспечивает т. н. "поверхностное горение" с синим пламенем, с содержанием CO₂ равным 9%, как при минимальной, так при максимальной мощности.

■ *Бесшумность*

Благодаря низким давлениям модуляционного вентилятора предварительного смешивания, способного произвести «мягкое» пламя, бесшумность при работе котла является особенностью ALKON.

■ *Микропламя с низким NOx*
Образующееся микропламя, подвергается быстрому охлаждению с последующим сокращением тепловой нагрузки.

■ *5-й класс по низкому NOx*

В котлах ALKON, специальный процесс сгорания при одинаковой температуре пламени, передаёт больше энергии по сравнению с традиционным сгоранием. Благодаря почти полному окислению молекул метана, низким показателям по выбросу экологически вредных веществ, котлы ALKON 50 и ALKON 70 относятся к 5-му классу Low NOx (En 486). Кроме того, отсутствие турбулентности гарантирует полную безопасность работы.

■ *Оптимальный отвод дымовых газов*

Сгорание с предварительным смешиванием, благодаря имеющемуся напору, позволяет осуществлять отвод дымовых газов через дымоходы с длиной до 30 метров при диаметре 80 мм.

■ *Высокая прочность и долговечность*

Физическая устойчивость металлической сетки горелки ограничивает механические и

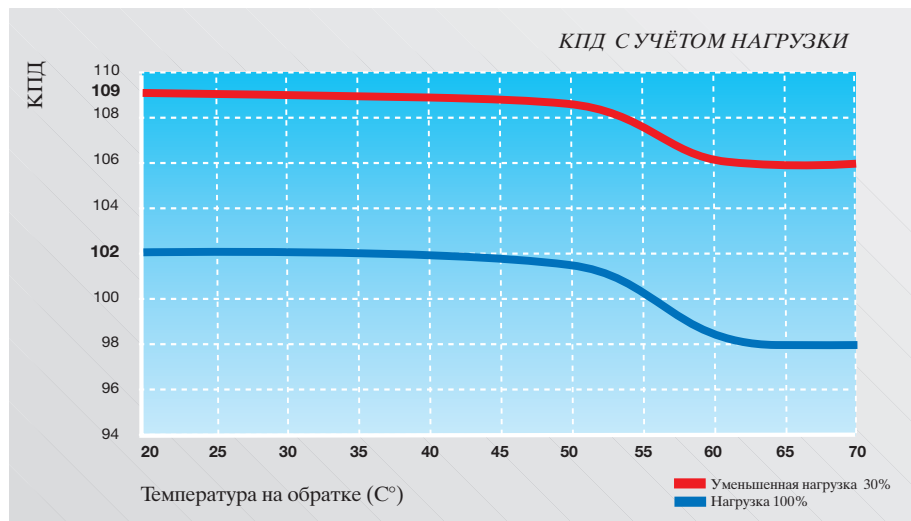
термические нагрузки, тем самым, гарантируя длительный срок эксплуатации. Техническое обслуживание упрощено благодаря уменьшению используемых компонентов и простому доступу.

■ *Исключительный коэффициент модуляции!*

Условием для получения высокого сезонного КПД является установка «гибкого» котла. Чтобы получить 9,1 кВт, нужно адаптировать мощность к минимальным нагрузкам (при небольшой системе или в межсезонье), избегая при этом работы горелки в режиме включения/ выключение, приводящему к потере энергии. Эта же гибкость гарантирует запас энергии, всегда готовой к использованию в экстремальных случаях и при запросах большой мощности.

■ *Обшивка*

Стальная обшивка окрашена методом напыления эпоксидного порошка и имеет внутреннюю изоляцию из полиэтиленовых теплоотражающих материалов толщиной 5 мм.



Панель управления

Инновационные функции просты в использовании

Alkon - это многогранный котел. Особенное внимание было уделено гибкости управления. Буквенно-цифровой дисплей, оснащённый 6 кнопками предварительного выбора, позволяет контролировать следующие параметры:

1. *режим работы*
 - рабочее состояние, температуру подачи и обратки;
 - типологию неисправностей при их наличии;
2. *параметры для пользователя установка максимальной температуры;*
 - вкл/выкл отопления;
3. *параметры с кодами доступа*
 - тип выбора: комнатный термостат (on/off), дистанционная терморегуляция, циркуляционный насос, on-off, модуляционный;

- постциркуляция (выбег насоса);
 - скорость включения вентилятора;
4. чтение данных
- общая температура подачи и обратки;
 - температура ГВС (при наличии бойлера).

Однако на этом возможности не исчерпываются. Благодаря использованию терморегуляции E8, функции контроля и управления расширяются и увеличиваются, появляется возможность контролировать котлы в каскадной системе и осуществлять дистанционное управление* всевозможными конфигурациями.

Кнопка увеличения значения температуры

Кнопка разблокировки / отображение кода неисправности



Кнопка выбора ГВС

Кнопка выбора режима отопления:
Stand-by / Отопление

Регулировка температуры отопления

Кнопка уменьшения температурного значения

Информационный дисплей

Центр управления ALKON

E8, программируемая терморегуляция

Применение и подключение терморегуляции E8, являющейся необходимостью в соответствии с действующими нормами, позволяет совершить решающий, качественный скачок в управлении котлом с учётом нагрузок.

E8, являясь пультом управления котла, благодаря своим преимуществам, позволяет также осуществлять полное управление тепловой системой, максимально используя модуляцию мощности и возможные уровни конденсации.



Функции, возможные с E8



Самоадаптация

После обработки данных, посылаемых датчиком комнатной температуры, программа адаптирует тепло, получаемое от котла к особенностям здания, гарантируя постоянный контроль внутренней температуры в соответствии с изменениями наружной температуры, принимая во внимание тепловую инертность здания и другие тепловые факторы (солнечное излучение, источники внутреннего тепла и т.д.).



Оптимизация

Терморегуляция в соответствии с графиком работы, заданным пользователем, начнёт свою работу с большим или меньшим опережением включения или изменением режима пламени, гарантируя комфортную температуру на время, установленное пользователем.



Быстрый набор температуры

Происходит благодаря расчёту оптимального опережения включения. Расчёт преждевременного включения может быть осуществлён на основании внешней температуры или на основании температуры в помещении.



Защита от перегрева

Гарантирует контроль температуры для безопасности котла, благодаря постциркуляции насосов с целью устранения возможной тепловой инерции.



Управление несколькими контурами

Данная терморегуляция может контролировать 2 независимых контура с различными характеристиками, при этом сохраняются все вышеперечисленные функции, включая режим работы с плавной температурой.



Установка программ

График работы может устанавливаться ежедневно или еженедельно, с несколькими включениями и выключениями, с понижением температуры на протяжении дня.



Приготовление горячей воды

Существуют разнообразные программы приготовления горячей воды. Можно выбрать между максимальным комфортом и максимальной экономией. Для быстрого включения работы режима бойлера, терморегуляция обеспечивает достижение котлом максимальной заданной температуры.



Защита от легионелл

Нагрев воды в бойлере до температуры 60°C каждые 20 циклов или, по крайней мере, 1 раз в неделю в субботу в 1 час ночи. Используя эту практику, ликвидируются возможные патогенные элементы, образующиеся в системе ГВС.



Защита от заморозки

Благодаря автоматическому включению отопительного цикла, происходит защита от заморозки системы. В режиме защиты от заморозки температура окружающей среды равна 5°C, а температура сигнала для приготовления горячей воды соответствует 10°C.



Оптимизация насоса загрузки бойлера

Включение насоса загрузки происходит лишь в том случае, если температура в котле на 5 градусов выше температуры бойлера. Его отключение происходит, если температура котла меньше, чем температура бойлера или если температура бойлера превышает номинальную температуру.



Оптимизация работы котла

Оптимизация температуры котла или дистанция кривых отопления. В случае установки для 2 контуров отопления различных кривых нагрева, номинальная температура котла подсчитывается с учётом температуры смесительного контура с большим расходом и дистанцией между двумя установленными кривыми нагрева.



Количество включений горелки



Время работы горелки



Время открытия клапана:

На основании технических данных сервопривода.

И, кроме того:

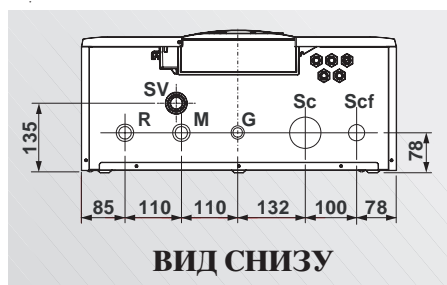
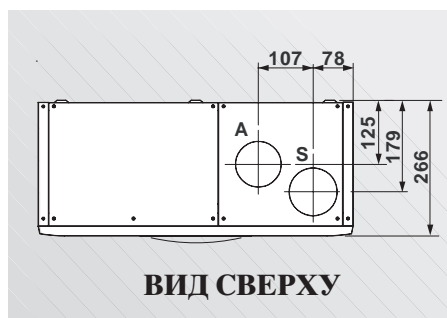
- Управление до 15 смесительных контуров, регулируемых наружным датчиком (см. аксессуары: btm8 цифровой дистанционный пульт управления с интерфейсом для bus-cap, наружный датчик температуры для BM8)

- Подключение к системам с альтернативными источниками энергии таким как: солнечные системы и /или котлы на твёрдом топливе.

- Клапан 0-10 вольт
Более того, широкими возможностями E8 позволяют управлять мощностью ALKON 50, благодаря специальному "входу 0-10 Вольт". Это позволяет, имея в наличие более сложную систему управления, максимально использовать все возможности регулировки.

- Дистанционное управление *
Благодаря специальному программному обеспечению, гарантируется сокращение времени управления, проверки и осмотра, где это не является необходимостью.

Размеры и технические характеристики



Легенда:

- R** - Предохранительная обратка контура отопления
- M** - Подача системы отопления
- G** - Выход газа
- Sc** - Выход к сифону для отвода конденсата (алюминиевый корпус)
- Scf** - Отвод конденсата (из дымовой трубы)

Модель		ALKON 50	ALKON 70
Мощности			
Номинальная полезная мощность / минимальная при конденсации	кВт	49,3 / 10,3	68,5 / 10,3
Номинальная полезная мощность / минимальная	кВт	47,2 / 9,1	65,5 / 9,1
Тепловая мощность макс. / мин.	кВт	48,5 / 9,3	67,5 / 9,6
Эффективность			
Категория КПД (директива СЕЕ 92/42)		★★★★	★★★★
КПД при номинальной нагрузке 100% / запрашиваемая 100%	%	97,3 / 96,3	97 / 96,6
КПД при нагрузке 30% / запрашиваемая 30%	%	106,2 / 94,0	105,8 / 94,4
КПД при номинальной нагрузке (100%) / запрашиваемая (100%) при КОНДЕНСАЦИИ		101,6 / 92,7	101,5 / 92,8
КПД при нагрузке (30%) / запрашиваемая (30%) при КОНДЕНСАЦИИ	%	109 / 97,9	109 / 97,9
КПД при минимальной модулирующей мощности при конденсации (8,8 кВт)	%	109	109
КПД СГОРАНИЯ при номинальной нагрузке 100% / пониженный	%	97,8 / 98,4	98,4 / 98,2
ПОТЕРИ ЧЕРЕЗ ОБШИВКУ мин. / макс.	%	3,47 / 0,58	3,47 / 0,35
Сгорание			
CO ₂ (мин. / макс. мощность)	%	9	9
CO с 0% O ₂ (мин.)	мг/кВт - час	19,7	19,7
NO _x (оценка согласно EN 297/ A3 и EN 483)	мг/кВт - час	33,9	34,68
		7,8	10,87
Категория Nox		5	5
КАТЕГОРИЯ КОТЛА		II2H3P	II2H3P
Отопление			
ТЕМПЕРАТУРА ПРИ РАБОТЕ НА ОТОПЛЕНИЕ мин. / макс.	°C	30 / 85	30 / 85
ДАВЛЕНИЕ В КОНТУРЕ ОТОПЛЕНИЯ мин. / макс.	бар	0,5-6	0,5-6
МИНИМАЛЬНЫЙ РАСХОД В КОНТУРЕ ОТОПЛЕНИЯ Δt 20°C	л/мин	5,4	7,6
Вес			
ВЕС НЕТТО	кг	50	50
Электропитание			
МАКСИМАЛЬНАЯ ПОТРЕБЛЯЕМАЯ МОЩНОСТЬ (с модуляционным насосом)	В	77 (172)*	290
НАПРЯЖЕНИЕ ПИТАНИЯ / ЧАСТОТА	В/Гц	230 / 50	230 / 50
УРОВЕНЬ ИЗОЛЯЦИИ	IP	X4D	X4D

Примечание: Результаты получены при температуре окружающей среды = 20°C



По вопросам продаж и поддержки обращайтесь:

Архангельск (8182)63-90-72
Астана +7(7172)727-132
Белгород (4722)40-23-64
Брянск (4832)59-03-52
Владивосток (423)249-28-31
Волгоград (844)278-03-48
Вологда (8172)26-41-59
Воронеж (473)204-51-73
Екатеринбург (343)384-55-89
Иваново (4932)77-34-06
Ижевск (3412)26-03-58
Казань (843)206-01-48

Калининград (4012)72-03-81
Калуга (4842)92-23-67
Кемерово (3842)65-04-62
Киров (8332)68-02-04
Краснодар (861)203-40-90
Красноярск (391)204-63-61
Курск (4712)77-13-04
Липецк (4742)52-20-81
Магнитогорск (3519)55-03-13
Москва (495)268-04-70
Мурманск (8152)59-64-93
Набережные Челны (8552)20-53-41

Нижний Новгород (831)429-08-12
Новокузнецк (3843)20-46-81
Новосибирск (383)227-86-73
Орел (4862)44-53-42
Оренбург (3532)37-68-04
Пенза (8412)22-31-16
Пермь (342)205-81-47
Ростов-на-Дону (863)308-18-15
Рязань (4912)46-61-64
Самара (846)206-03-16
Санкт-Петербург (812)309-46-40
Саратов (845)249-38-78

Смоленск (4812)29-41-54
Сочи (862)225-72-31
Ставрополь (8652)20-65-13
Тверь (4822)63-31-35
Томск (3822)98-41-53
Тула (4872)74-02-29
Тюмень (3452)66-21-18
Ульяновск (8422)24-23-59
Уфа (347)229-48-12
Челябинск (351)202-03-61
Череповец (8202)49-02-64
Ярославль (4852)69-52-93