

Unical

G H I S S



www.unical.nt-rt.ru

По вопросам продаж и поддержки обращайтесь:

Архангельск (8182)63-90-72
Астана +7(7172)727-132
Белгород (4722)40-23-64
Брянск (4832)59-03-52
Владивосток (423)249-28-31
Волгоград (844)278-03-48
Вологда (8172)26-41-59
Воронеж (473)204-51-73
Екатеринбург (343)384-55-89
Иваново (4932)77-34-06
Ижевск (3412)26-03-58
Казань (843)206-01-48

Калининград (4012)72-03-81
Калуга (4842)92-23-67
Кемерово (3842)65-04-62
Киров (8332)68-02-04
Краснодар (861)203-40-90
Красноярск (391)204-63-61
Курск (4712)77-13-04
Липецк (4742)52-20-81
Магнитогорск (3519)55-03-13
Москва (495)268-04-70
Мурманск (8152)59-64-93
Набережные Челны (8552)20-53-41

Нижний Новгород (831)429-08-12
Новокузнецк (3843)20-46-81
Новосибирск (383)227-86-73
Орел (4862)44-53-42
Оренбург (3532)37-68-04
Пенза (8412)22-31-16
Пермь (342)205-81-47
Ростов-на-Дону (863)308-18-15
Рязань (4912)46-61-64
Самара (846)206-03-16
Санкт-Петербург (812)309-46-40
Саратов (845)249-38-78

Смоленск (4812)29-41-54
Сочи (862)225-72-31
Ставрополь (8652)20-65-13
Тверь (4822)63-31-35
Томск (3822)98-41-53
Тула (4872)74-02-29
Тюмень (3452)66-21-18
Ульяновск (8422)24-23-59
Уфа (347)229-48-12
Челябинск (351)202-03-61
Череповец (8202)49-02-64
Ярославль (4852)69-52-93

Это термоблок с высоким КПД. Элегантные линии и компактные размеры делают его идеальным для установки в частных домах. Имеет следующие характеристики: высокую надёжность благодаря простой конструкции и использованию тщательно подобранных материалов; возможность получать значительную экономию в сочетании с высоким КПД, полную комплектность поставки, включая насос, расширительный бак и все устройства управления и безопасности. Диапазон мощности от 16 до 56 кВт.



НАДЁЖНОСТЬ И ДОЛГОВЕЧНОСТЬ

Все элементы, из которых состоит корпус котла, после отливки подвергаются индивидуальному контролю. Теплообменник котла в сборе подвергается последующим гидравлическим испытаниям. Газовая горелка атмосферного типа изготовлена из нержавеющей стали, устойчивой к высоким температурам. Благодаря отсутствию движущихся частей обеспечивается надёжность и бесшумность при работе. Горелка предназначена для любых типов газа и перевод с одного типа на другой осуществляется быстро и просто. Котел оснащен электрическим газовым клапаном, который имеет все необходимые регулировки, а также встроенный стабилизатор давления, устройство розжига, и соединительные кабели.

ПРОГРАММА ОТОПЛЕНИЯ

GHISS R

компактный термоблок, предназначенный для отопления помещений. Гамма включает 18 моделей с диапазоном мощностей от 16 до 56 кВт, что делает возможной его установку в частных и многоэтажных домах. Котел может поставляться в версии с пьезоэлектрическим (AP) или электронным розжигом (AE), а модели с мощностью до 32 кВт также в версии PV, т.е. в комплекте с трёхскоростным насосом, расширительным баком и предохранительным клапаном.

GHISS B

Это компактный термоблок, состоящий из теплообменника и бойлера на 100 литров. Каждый котёл оснащен двумя насосами:

один для контура отопления, второй для приготовления ГВС, расширительным баком, предохранительным клапаном, сливными кранами для котла и бойлера, электрической панелью управления, готовой к подключению.

Бойлер котла GHISS имеет емкость 100 литров и спиральный теплообменник увеличенной площади. Внутреннее покрытие, защищенное магниевым анодом, обеспечивает абсолютную гигиеничность потребляемой воды и долгий срок службы. Бойлер имеет внешнюю изоляцию для сведения теплопотерь к минимуму. Повышенная емкость накопительного бойлера обеспечивает приготовление достаточного количества горячей воды, даже при наличии нескольких точек разбора.

Технические параметры

		GHISS R						GHISS B			
		16 AP-AE-PV	24 AP-AE-PV	32 AP-AE-PV	40 AP-AE	48 AP-AE	56 AP-AE	16 AP-AE-PV	24 AP-AE-PV	32 AP-AE-PV	40 AP-AE
Номинальная тепловая нагрузка	кВт	16	24	32	40,5	48,9	57,4	16	24	32	40,5
Номинальная теплоотдача	кВт	14	22	29,3	36,8	44,4	52	14	22	29,3	36,8
Номинальный коэффициент полезного действия (нагрева воды)	%	90,5	91	90,9	90,8	90,7	90,6	90,5	91	90,9	90,8
Минимальная и максимальная рабочая температура воды	°C	45/85	45/85	45/85	45/85	45/85	45/85	45/85	45/85	45/85	45/85
Объем воды в котле	дм ³	5,5	7	8,6	10,2	11,8	13,4	5,5	7	8,6	10,2
Отвод продуктов сгорания	Ø	130	130	130	150	180	180	130	130	130	150
Степень защиты		IP 20	IP 20	IP 20	IP 20	IP 20	IP 20	IP 20	IP 20	IP 20	IP 20
Высота	мм	860	860	860	860	860	860	1473	1473	1473	1473
Ширина	мм	410	485	560	635	710	785	635	635	635	635
Глубина	мм	610	610	610	610	610	610	635	635	635	635
Масса котла (без воды)	кг	92	106	120	134	145	160	147	160	173	190

GHISS

Напольный газовый чугунный котел

10 одноконтурных моделей номинальной мощностью 22-52 кВт
5 двухконтурных моделей номинальной мощностью 22-36,8 кВт
с электронным розжигом и электроклапанами подачи газа

GHISS R-AE только отопление (электронный розжиг).

GHISS RTP только отопление (энергонезависимые котлы с пьезорозжигом и термодинамическим «приводом» газового клапана).

GHISS B-AE отопление и ГВС (бойлер 100 л, насос котел-бойлер).

GHISS B-AE-PV отопление и ГВС (бойлер 100 л, насос котел-бойлер), а так же циркуляционный насос, предохранительный клапан и мембранный бак (10 литров) контура отопления.

Топливо: природный или сжиженный газ.

Рабочие параметры:

по контуру отопления: давление – до 3 бар; температура – 45/85°C;

по контуру ГВС: давление в баке – до 6 бар; температура до 60°C.

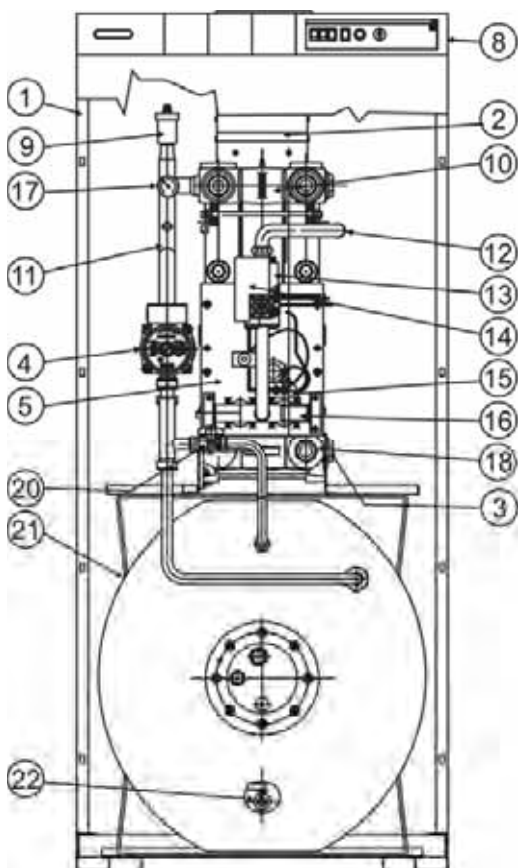
Показатели качества котла по нормам СЕ:

класс по КПД – «две звезды»

класс по выбросам NO_x (NO_x < 200 мг/кВт ч) – «две звезды»

Конструктивные особенности:

- чугунный теплообменник;
- бойлер емкостью 100 л в комплекте с защитным магниевым анодом (модели B-AE и B-AE-P);
- открытая камера сгорания;
- одноступенчатая «on-off» многоэлементная эжекционная газовая горелка;
- Электро-механическая панель управления с регулировочными термостатами (два для двухконтурных моделей), защитными термостатами (по температуре воды и дымовых газов) и термометром котла (для моделей AE);
- Устойчивая работа при пониженном давлении газа.



Перечень узлов и деталей моделей AE:

- 1 облицовка котла;
- 2 дымовой дефлектор;
- 3 штуцер обратки котла (в моделях PV-трубка обратки);
- 4 циркуляционный насос (в комплекте котлов BAE-PV-бойлерный насос);
- 5 блок газовой горелки;
- 6 реле давления воды (для моделей PV);
- 7 предохранительный клапан контура отопления (для моделей PV);
- 8 панель управления котла с электромеханическими термостатами;
- 9 автоматический воздухоотводчик (для моделей PV);
- 10 чугунный теплообменник;
- 11 трубка подачи котла;
- 12 трубка подвода газа;
- 13 газовый электрический клапан «on-off» SIT.
- 14 электронный блок зажигания;
- 15 электрод зажигания;
- 16 газовый коллектор горелки;
- 17 водяной манометр (в моделях PV);
- 18 дренажный штуцер (в моделях PV- сливной кран);
- 19 расширительный бак отопления 10 л (в моделях PV);
- 20 кран заполнения бойлера;
- 21 бойлер емкостью 100 л в комплекте с защитным магниевым анодом (в моделях B);
- 22 сливной кран бойлера.

По вопросам продаж и поддержки обращайтесь:

Архангельск (8182)63-90-72
Астана +7(7172)727-132
Белгород (4722)40-23-64
Брянск (4832)59-03-52
Владивосток (423)249-28-31
Волгоград (844)278-03-48
Вологда (8172)26-41-59
Воронеж (473)204-51-73
Екатеринбург (343)384-55-89
Иваново (4932)77-34-06
Ижевск (3412)26-03-58
Казань (843)206-01-48

Калининград (4012)72-03-81
Калуга (4842)92-23-67
Кемерово (3842)65-04-62
Киров (8332)68-02-04
Краснодар (861)203-40-90
Красноярск (391)204-63-61
Курск (4712)77-13-04
Липецк (4742)52-20-81
Магнитогорск (3519)55-03-13
Москва (495)268-04-70
Мурманск (8152)59-64-93
Набережные Челны (8552)20-53-41

Нижний Новгород (831)429-08-12
Новокузнецк (3843)20-46-81
Новосибирск (383)227-86-73
Орел (4862)44-53-42
Оренбург (3532)37-68-04
Пенза (8412)22-31-16
Пермь (342)205-81-47
Ростов-на-Дону (863)308-18-15
Рязань (4912)46-61-64
Самара (846)206-03-16
Санкт-Петербург (812)309-46-40
Саратов (845)249-38-78

Смоленск (4812)29-41-54
Сочи (862)225-72-31
Ставрополь (8652)20-65-13
Тверь (4822)63-31-35
Томск (3822)98-41-53
Тула (4872)74-02-29
Тюмень (3452)66-21-18
Ульяновск (8422)24-23-59
Уфа (347)229-48-12
Челябинск (351)202-03-61
Череповец (8202)49-02-64
Ярославль (4852)69-52-93