

Unical

RECAL



www.unical.nt-rt.ru

По вопросам продаж и поддержки обращайтесь:

Архангельск (8182)63-90-72
Астана +7(7172)727-132
Белгород (4722)40-23-64
Брянск (4832)59-03-52
Владивосток (423)249-28-31
Волгоград (844)278-03-48
Вологда (8172)26-41-59
Воронеж (473)204-51-73
Екатеринбург (343)384-55-89
Иваново (4932)77-34-06
Ижевск (3412)26-03-58
Казань (843)206-01-48

Калининград (4012)72-03-81
Калуга (4842)92-23-67
Кемерово (3842)65-04-62
Киров (8332)68-02-04
Краснодар (861)203-40-90
Красноярск (391)204-63-61
Курск (4712)77-13-04
Липецк (4742)52-20-81
Магнитогорск (3519)55-03-13
Москва (495)268-04-70
Мурманск (8152)59-64-93
Набережные Челны (8552)20-53-41

Нижний Новгород (831)429-08-12
Новокузнецк (3843)20-46-81
Новосибирск (383)227-86-73
Орел (4862)44-53-42
Оренбург (3532)37-68-04
Пенза (8412)22-31-16
Пермь (342)205-81-47
Ростов-на-Дону (863)308-18-15
Рязань (4912)46-61-64
Самара (846)206-03-16
Санкт-Петербург (812)309-46-40
Саратов (845)249-38-78

Смоленск (4812)29-41-54
Сочи (862)225-72-31
Ставрополь (8652)20-65-13
Тверь (4822)63-31-35
Томск (3822)98-41-53
Тула (4872)74-02-29
Тюмень (3452)66-21-18
Ульяновск (8422)24-23-59
Уфа (347)229-48-12
Челябинск (351)202-03-61
Череповец (8202)49-02-64
Ярославль (4852)69-52-93

RECAL



- Стальной отопительный котел с температурой воды до 95°C
- Сухая камера сгорания с защитой от образования конденсата и полным облучением
- Дверь на шарнирах, с возможностью открывания вправо либо влево
- Работа на газе/жидком топливе
- Мощность от 21 до 70 кВт

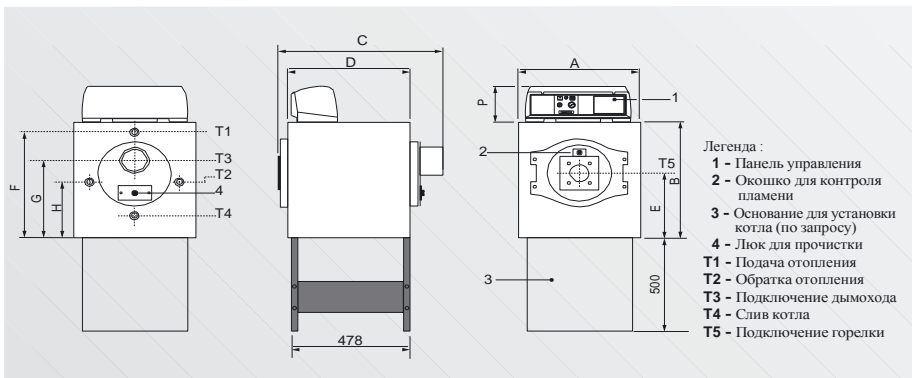
Стальной котел для использования с наддувными газовыми или жидкотопливными горелками

Серия котлов с инверсией пламени, для использования с наддувными газовыми и жидкотопливными горелками. Предназначены для систем отопления небольшого/среднего размера и сочетают в себе прочность и длительный срок эксплуатации.

Запатентованная сухая камера с защитой от образования конденсата

Стенки камеры сгорания, соприкасающиеся с пламенем, не охлаждаются напрямую водой, поскольку они покрыты серией ребер треугольной формы, сваренных между собой и приваренных к обечайке котла таким образом, чтобы образовать сухую камеру. Эта конструкция значительно улучшает сгорание по сравнению с котлами, которые имеют топку с водоохлаждаемыми стенками. Кроме того, значительно уменьшается загрязнение теплообменных поверхностей и риск образования кислотного конденсата, который в свою очередь приводит к коррозии. Днище топки изготовлено из жаростойкого материала, что позволяет повышать температуру в топке и улучшать сгорание.

РАЗМЕРЫ



Движение дымовых газов, защита от образования конденсата

Дымовые газы движутся в котле по треугольным каналам, имеющимся между обечайкой камеры сгорания и цилиндром, омываемым водой. Специальная обработка компонентов и соединений монтажных опор препятствует тепловому расширению и благодаря большой поверхности нагрева уменьшает феномен образования конденсата (запатентованная система).

Турбулизаторы из нержавеющей стали

Регулируются внутри дымовых каналов, позволяют оптимизировать теплообмен и стабилизировать противодавление для правильной работы горелки.

ТЕХНИЧЕСКИЕ ХАРАКТЕРИСТИКИ

Модели		R 18	R 22	R 26	R 30	R 38	R 45	R 60
ПОЛЕЗНАЯ МОЩНОСТЬ	кВт	21	26	30	35	44	52	70
МОЩНОСТЬ ТОПКИ	кВт	23	28	33	38	48	57	77
ОБЪЕМ КОТЛА	л	48	48	50	50	67	67	92
ПОТЕРИ ДАВЛЕНИЯ СО СТОРОНЫ ВОДЫ*	м.в.с.	0,06	0,09	0,09	0,12	0,12	0,15	0,18
ПОТЕРИ ДАВЛЕНИЯ СО СТОРОНЫ ДЫМОВЫХ ГАЗОВ	мм.в.с.	0,7	1,6	1,0	2,0	1,0	2,2	5
МАКС. РАБОЧЕЕ ДАВЛЕНИЕ	бар	4	4	4	4	4	4	4
ПАТРУБКИ ПОДАЧИ-ОБРАТКИ	ISO 7/1	Rp 1	Rp 1	Rp 1	Rp 1	Rp 1 _{1/4}	Rp 1 _{1/4}	Rp 1 _{1/4}
РАЗМЕРЫ	A мм	570	570	570	570	660	660	760
	B мм	640	640	640	640	730	730	830
	C мм	675	675	775	775	815	815	905
	D мм	480	480	580	580	630	630	705
ВЕС		120	120	140	140	210	210	280

(*). Потери давления соответствует расходу воды при её подогреве $\Delta t=15K$

По вопросам продаж и поддержки обращайтесь:

Архангельск (8182)63-90-72
Астана +7(7172)727-132
Белгород (4722)40-23-64
Брянск (4832)59-03-52
Владивосток (423)249-28-31
Волгоград (844)278-03-48
Вологда (8172)26-41-59
Воронеж (473)204-51-73
Екатеринбург (343)384-55-89
Иваново (4932)77-34-06
Ижевск (3412)26-03-58
Казань (843)206-01-48

Калининград (4012)72-03-81
Калуга (4842)92-23-67
Кемерово (3842)65-04-62
Киров (8332)68-02-04
Краснодар (861)203-40-90
Красноярск (391)204-63-61
Курск (4712)77-13-04
Липецк (4742)52-20-81
Магнитогорск (3519)55-03-13
Москва (495)268-04-70
Мурманск (8152)59-64-93
Набережные Челны (8552)20-53-41

Нижегород (831)429-08-12
Новокузнецк (3843)20-46-81
Новосибирск (383)227-86-73
Орел (4862)44-53-42
Оренбург (3532)37-68-04
Пенза (8412)22-31-16
Пермь (342)205-81-47
Ростов-на-Дону (863)308-18-15
Рязань (4912)46-61-64
Самара (846)206-03-16
Санкт-Петербург (812)309-46-40
Саратов (845)249-38-78

Смоленск (4812)29-41-54
Сочи (862)225-72-31
Ставрополь (8652)20-65-13
Тверь (4822)63-31-35
Томск (3822)98-41-53
Тула (4872)74-02-29
Тюмень (3452)66-21-18
Ульяновск (8422)24-23-59
Уфа (347)229-48-12
Челябинск (351)202-03-61
Череповец (8202)49-02-64
Ярославль (4852)69-52-93