



Unical®

# MODAL.





# MODAL и MODAL B

MODAL и MODAL B являются стальными герметичными котлами с высоким КПД (в соответствии с Законом 10/91) и предназначены для работы при фиксированной температуре свыше 50°C

Версии:  
Водогрейный котел MODAL, предназначен только для отопления, представлен 10 моделями, мощностью от 64 до 291kW.

Водогрейный котел MODAL B, предназначен для отопления и производства горячей воды для бытовых нужд, представлен 8 моделями мощностью от 64 до 186kW и снабжен объемом от 160 до 250 литров.

## Улучшенный теплообмен

Компактный котел с полностью омываемой цилиндрической тупиковой топкой и инверсией пламени предполагает:

- улучшенный теплообмен при использовании топлива с коротким факелом (жидкое топливо или газ). Короткий факел способствует теплообмену и лучшей конвекции.

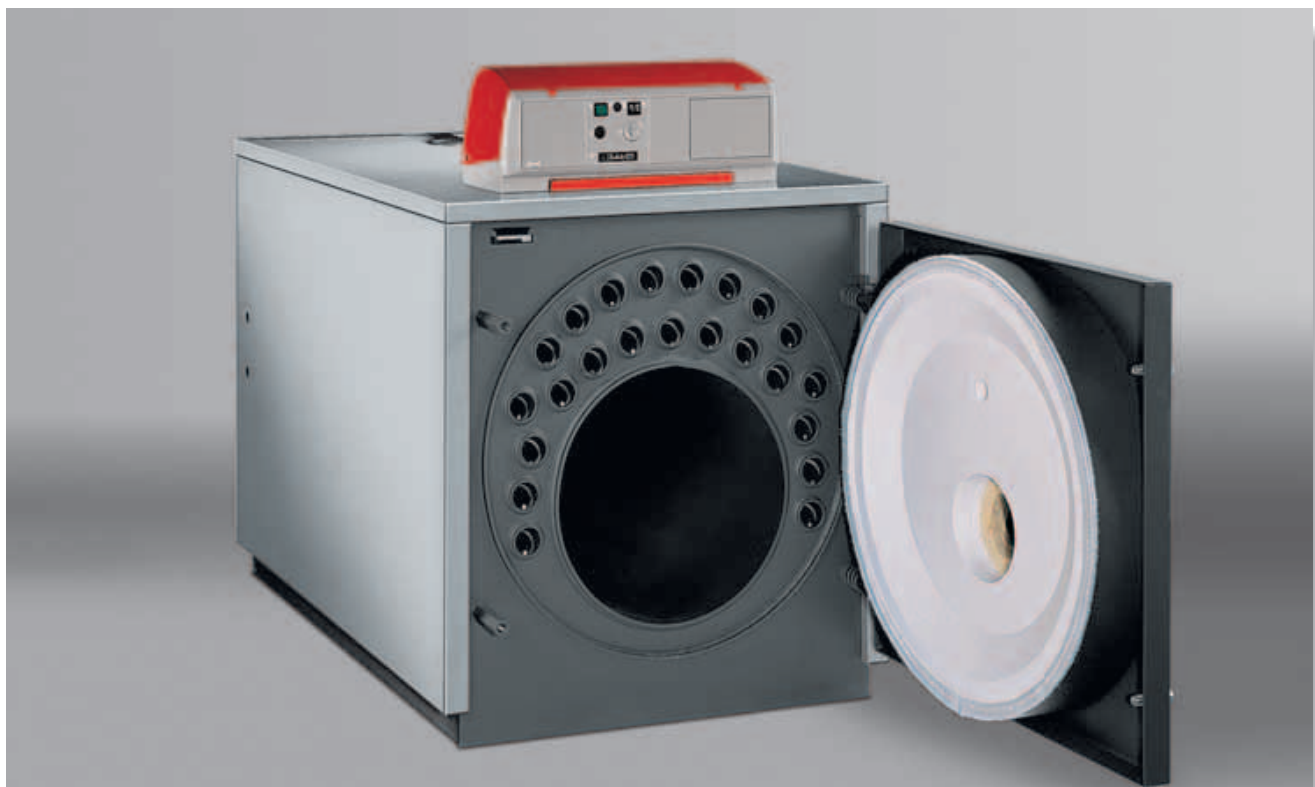
Плоское днище топки, выполненное в виде серповидных профилей, сваренных между собой со стороны воды, способствует теплообмену и усиливает конструкцию котла.

## Полностью регулируемая дверь.

Все котлы, работающие под давлением должны быть снабжены исключительно прочной герметичной дверью, поскольку даже незначительная неплотность может стать причиной утечки дымовых газов и повлечь за собой:

- тепловые потери;
- деформацию конструкции;
- загазованности помещения котельной остатками продуктов сгорания.

В связи с этим дверь является исключительно прочной и обладает возможностью точной регулировки по вертикали и по горизонтали, что позволяет достичь идеальной плотности ее прилегания. Обычно петли располагаются справа, однако при переустановке петель дверь можно перевесить на другую сторону. Кроме того, для уменьшения тепловых потерь дверь снабжена специальным покрытием из керамических волокон, которое, по сравнению с армированным огнеупорным бетоном, на 40% повышает термоизоляцию и значительно продлевает срок ее службы.





## Новый подход в теплообмене для предотвращения образования конденсата.

Разработка данного проекта изменила соотношение между теплообменом с поверхности топки и жаровых труб. Повышение поверхностного теплообмена жаровых труб более чем на 60% и размещение их в верхней, а значит, самой горячей части котла, значительно снизило риск образования конденсата при охлаждении продуктов сгорания. Кроме того, внедрение технологии «эффекта обтекателя», т.е. более глубокой заделки жаровых труб в заднюю стенку котлового блока способствует повышению температуры в конечной части труб, предохраняя их, таким образом, от коррозии.

## Котлоагрегат MODAL В с бойлером.

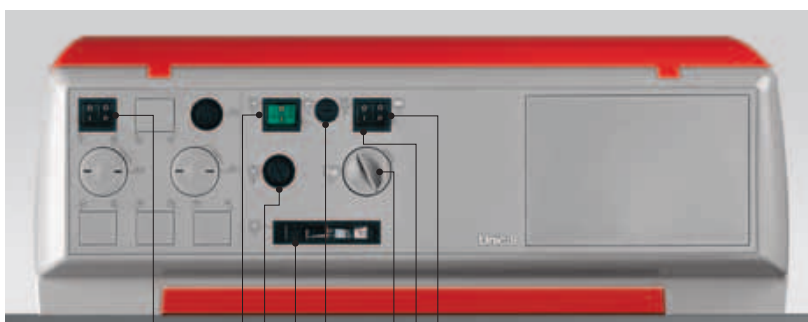
Разработанный на базе описанного выше котла, предназначенного исключительно для отопления, и обладающий его теплоэнергетическими характеристиками, данный котел снабжен бойлером вертикального типа, способным работать под давлением до 10 бар. Кроме того, котел MODAL В снабжен насосом котел-бойлер. Режим нагрева воды для бытовых нужд является приоритетным для системы управления. Изнутри бойлер обработан специальным гигиеническим антикоррозионным покрытием, препятствующим образованию кальциевых отложений. Основой для данного покрытия служит двухслойная стекломаль, обработанная при температуре 820°C (в соответствии с нормами DIN 4753).

## ОБОРУДОВАНИЕ И ДОПОЛНИТЕЛЬНЫЕ ФУНКЦИИ

- Полная теплоизоляция обечайки слоем минеральной ваты толщиной 50 мм.
- Стальные турбулизаторы для улучшения сгорания топлива.



## Пульт управления



- Выключатель насоса котел-бойлер (только для модели MODAL В)
- Главный выключатель с лампочкой-индикатором
- Защитный ограничитель температуры
- Выключатель сетевого насоса (зима/лето)
- Выключатель горелки
- двухступенчатый регулятор рабочей температуры
- Общий предохранитель
- Индикатор температуры котловой воды

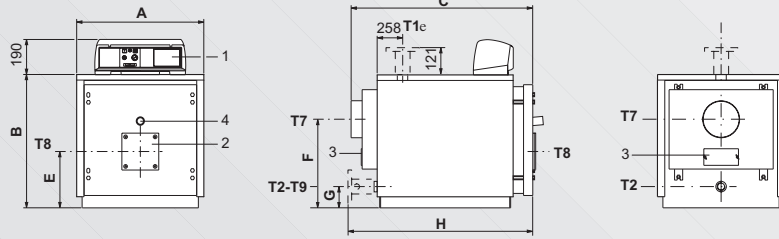


# ТЕХНИЧЕСКИЕ ХАРАКТЕРИСТИКИ

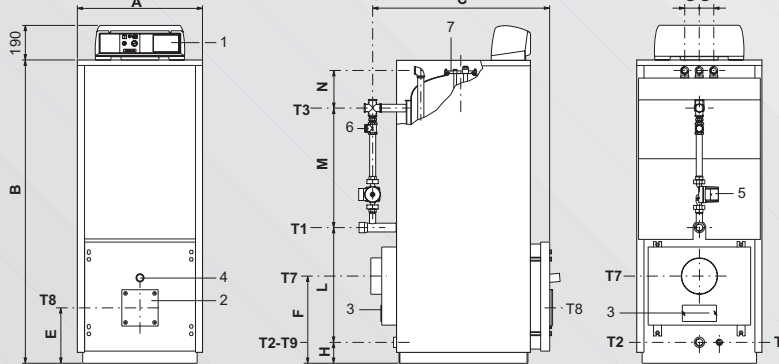
**Легенда:**

- 1. Панель управления
- 2. Ответный фланец под горелку
- 3. Дверца для очистки.
- 4. Смотровое окно для контроля пламени
- 5. Питательный насос бойлера
- 6. Обратный клапан
- 7. Фланец контроля бойлера
- T1 – Подающая магистраль
- T2 – Обратная магистраль
- T3 – Дополнительный штуцер
- T4 – Вход холодной воды для бытовых нужд
- T5 – Выход горячей воды для бытовых нужд
- T6 – Циркуляция
- T7 – Присоединение дымохода
- T8 – Ответный фланец под горелку
- T9 – Заполнение/дренаж

**MODAL**



**MODAL B**



Модель	Номинальн. Мощность, тепловая кВт	мощность горелки кВт	A	B	C	E	F	G	H	L	M	N	T1 T2	T3	T4 T5 T6	T7	T8	T9	Размеры топки (г/д)	Объем котла/ бойлера (*)	Произ- водство воды для бытовых нужд (**)	Гидравли- ческое сопротив- ление (***)	Аэроди- намическое сопротив- ление	Макс. Раб. Давление котла/ бойлера	Вес		
	кВт	кВт	мм	мм	мм	мм	мм	мм	мм	мм	мм	мм	Rp	Rp	Rp	мм	мм	Rp	мм	л	литр/час	м в. ст.	мм в. ст.	бар	кг		
<b>MODAL</b>																											
64	64	71	690	722	990	305	480	115	-	-	-	-	1 1/2	-	-	200	130	3/4	330x670	86	-	0,10	1,5	5	230		
76	76	84	690	722	990	305	480	115	-	-	-	-	1 1/2	-	-	200	130	3/4	330x670	86	-	0,13	1,8	5	230		
93	93	102	690	722	990	305	480	115	-	-	-	-	1 1/2	-	-	200	130	3/4	330x670	86	-	0,16	2,5	5	332		
105	105	115	760	812	1205	350	500	130	-	-	-	-	2	-	-	200	180	3/4	390x850	126	-	0,10	3	5	332		
116	116	128	760	812	1205	350	500	130	-	-	-	-	2	-	-	200	180	3/4	390x850	126	-	0,10	3	5	332		
140	140	155	760	812	1205	350	500	130	-	-	-	-	2	-	-	200	180	3/4	390x850	126	-	0,14	5	5	376		
163	163	180	760	812	1385	350	500	130	-	-	-	-	2	-	-	200	180	3/4	390x1030	151	-	0,20	8	5	376		
186	186	206	760	812	1385	350	500	130	-	-	-	-	2	-	-	200	180	3/4	390x1030	151	-	0,25	14	5	376		
233	233	258	860	937	1437	421	580	165	1482	-	-	-	DN 65	-	-	250	180	3/4	470x1070	203	-	0,22	18	5	530		
291	291	322	860	937	1687	421	580	165	1732	-	-	-	DN 65	-	-	250	180	3/4	470x1320	247	-	0,30	22	5	590		
<b>MODAL B</b>																											
64	64	71	690	1670	977	305	480	80	115	632	657	208	1 1/2	1	1	200	130	3/4	330/670	136/160	830	0,10	1,5	5/10	334		
76	76	84	690	1670	977	305	480	80	115	632	657	208	1 1/2	1	1	200	130	3/4	330/670	136/160	830	0,13	1,8	5/10	334		
93	93	102	690	1670	977	305	480	80	115	632	657	208	1 1/2	1	1	200	130	3/4	330/670	136/160	830	0,16	2,5	5/10	500		
105	105	115	760	1895	1157	350	500	135	130	718	753	230	2	1	1 1/4	200	180	3/4	390x850	216/250	1100	0,10	3	5/10	500		
116	116	128	760	1895	1157	350	500	135	130	718	753	230	2	1	1 1/4	200	180	3/4	390x850	216/250	1100	0,10	3	5/10	500		
140	140	155	760	1895	1157	350	500	135	130	718	753	230	2	1	1 1/4	200	180	3/4	390x850	216/250	1100	0,14	5	5/10	534		
163	163	180	760	1895	1337	350	500	135	130	718	753	230	2	1	1 1/4	200	180	3/4	390x1030	241/250	1100	0,20	8	5/10	534		
186	186	206	760	1895	1337	350	500	135	130	718	753	230	2	1	1 1/4	200	180	3/4	390x1030	241/250	1100	0,25	14	5/10	534		

(\*) Данные только для версии MODAL B – (\*\*) Производство воды для бытовых нужд с темп. от 15°C до 45°C – (\*\*\*) Потери при Δt 15K.

**Unical** AG S.p.A. 46033 casteldario - mantova - italy -tel. 0376/57001 (r.a.) - telefax 0376. 660556 - e-mail: info@unical-ag.com - www.unical.ag

UNICAL снимает с себя всякую ответственность за возможные неточности, вызванные ошибками в транскрипции или печати. UNICAL оставляет за собой право без предупреждения вносить в свою продукцию такие изменения, которые считает необходимыми или полезными, без нанесения ущерба основным характеристикам продукта.