

Unical®

IVEN 04

ÜVPAÁ
ÜVUÁG ÁÜVUÁGÌ Á
ÔVPAÁ ÁÏÏÔVUÁGÌ ÁÏÏÔVUÁGÌ ÁÏ



**ИНСТРУКЦИЯ ПО УСТАНОВКЕ
И ЭКСПЛУАТАЦИИ**

По вопросам продаж и поддержки обращайтесь:

Архангельск (8182)63-90-72
Астана +7(7172)727-132
Белгород (4722)40-23-64
Брянск (4832)59-03-52
Владивосток (423)249-28-31
Волгоград (844)278-03-48
Вологда (8172)26-41-59
Воронеж (473)204-51-73
Екатеринбург (343)384-55-89
Иваново (4932)77-34-06
Ижевск (3412)26-03-58
Казань (843)206-01-48

Калининград (4012)72-03-81
(4842)92-23-67
Кемерово (3842)65-04-62
Киров (8332)68-02-04
Краснодар (861)203-40-90
Красноярск (391)204-63-61
Курск (4712)77-13-04
Липецк (4742)52-20-81
Магнитогорск (3519)55-03-13
Москва (495)268-04-70
Мурманск (8152)59-64-93
Набережные Челны (8552)20-53-41

Калуга
Нижний Новгород (831)429-08-12
Новокузнецк (3843)20-46-81
Новосибирск (383)227-86-73
Орел (4862)44-53-42
Оренбург (3532)37-68-04
Пенза (8412)22-31-16
Пермь (342)205-81-47
Ростов-на-Дону (863)308-18-15
Рязань (4912)46-61-64
Самара (846)206-03-16
Санкт-Петербург (812)309-46-40
Саратов (845)249-38-78

Смоленск (4812)29-41-54
Сочи (862)225-72-31
Ставрополь (8652)20-65-13
Тверь (4822)63-31-35
Томск (3822)98-41-53
Тула (4872)74-02-29
Тюмень (3452)66-21-18
Ульяновск (8422)24-23-59
Уфа (347)229-48-12
Челябинск (351)202-03-61
Череповец (8202)49-02-64
Ярославль (4852)69-52-93

Unical

UNICAL

UNICAL

UNICAL

UNICAL

()

UNICAL

UNICAL

!

()

UNICAL

« »

- 1)
- 2) PH 14,
- 3)
- 4)

Unical

1

2

S.N° 3 / 4 5

6 7 W- 8

Pn = 9 kW Pcond = 10 kW D = 11 l/min

Qn = 12 kW Qnw = 13 kW NOx 14

PMS = 15 bar T max = 16 °C

PMW = 17 bar T max = 18 °C

19			
2H	G20	20-25	mbar <input checked="" type="checkbox"/>
2E	G20	20	mbar <input checked="" type="checkbox"/>
3:	G30/G31	28-30/37	mbar <input type="checkbox"/>
3B/P	G30-31	30-50	mbar <input type="checkbox"/>
3P	G31	37-50	mbar <input type="checkbox"/>

IT ES IE	II 2H3+	20; 28-30/37 mbar
PT GR	II 2H3+	20; 28-30/37 mbar
TR HR	II 2H3B/P	20; 50 mbar
CZ SK	II 2H3P	18; 50 mbar
HU	II 2HS 3B/P	25; 30 mbar
SI	II 2E3P	20; 50 mbar
GB	II 2H3P	20; 37 mbar
CN RU RO	I 2H	20 mbar
LV EE LT	I 2H	20 mbar

21

- 1 = ^ ^
- 2 = ()
- 3 =
- 4 =
- 5 =
- 6 =
- 7 =
- 8 =
- 9 = (Pn)
- 10 = (Pcond)
- 11 = (D)
- 12 = (Qn)
- 13 = (Qnw)
- 14 = (NOx) NOx
- 15 = (PMS)
- 16 = (T max)
- 17 = (PMW)
- 18 = T max
- 19 = X
- 20 =
- 21 =

Per collegare l'attacco GAS della caldaia alla tubazione d'alimentazione, E' OBBLIGATORIO interporre una guarnizione A BATTUTA di misura e materiale adeguati. **NON È IDONEO** l'uso di canapa, nastro in teflon e simili.

While connecting gas inlet pipe of the boiler to the pipe coming from gas network, it is MANDATORY to insert a TIGHT GASKET, whose dimensions and material must be adequate. Connection is NOT suitable for hemp, teflon strip or similar materials

010331680

3



1					
	1.1				5
	1.2				5
	1.3				6
	1.4				8
	1.5				8
2					
	2.1				9
	2.2				9
	2.2.1				9
	2.2.2				10
	2.2.3				11
	2.2.4				11
	2.2.5				11
	2.2.6				13
	2.2.7				14
	2.2.8	0 80			15
	2.2.9				
	2.2.10	100/60 (A)			16
			080		17
	2.2.11				19
	2.2.12				20
	2.2.13				20
	2.2.14				22
	2.2.15				23
	2.3				24
	2.3.1				24
	2.3.2				25
	2.4				25
	2.5				25
	2.6				26
	2.7				27
	2.8				
	2.9				28
	2.10				29
					31
3					
	3.1				32
	3.2				32
	3.3				33
	3.4				34

1

1.1 -

IVEN 04 RTFS 28 F

(12) /

« »

2
10 (12) /
« »
10 (12) /

IVEN 04

IVEN 04

24 :
28 :
C
R
TN
TFS

IVEN 04



IVEN 04

IP44

IVEN 04 CTN 24 F

ON-OFF

IVEN 04 RTN 24 F

(95°C);

(35/57°C)
IVEN 04 CTN 24 F-CTFS 24 F-CTFS 28 F +
(25/57°C) IVEN 04 RTN - 24 - RTFS 24

IVEN 04 CTFS 24 F

(45/78°C)

IVEN 04 RTFS 24 F

10 / 24 () 12 /
28 ().

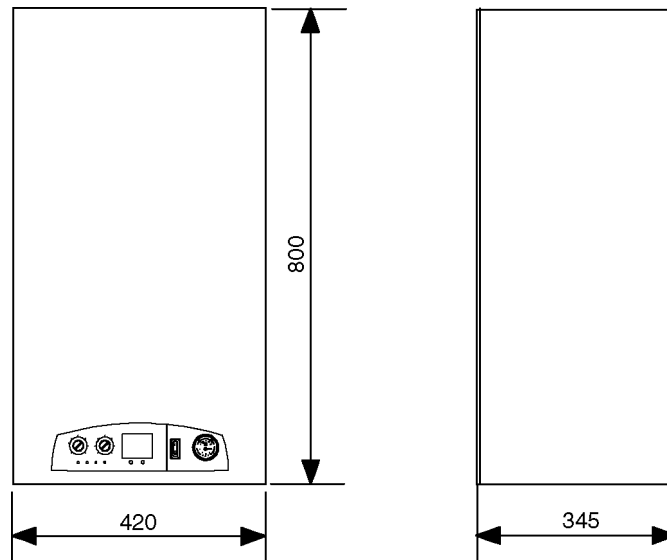
IVEN 04 CTFS 28 F



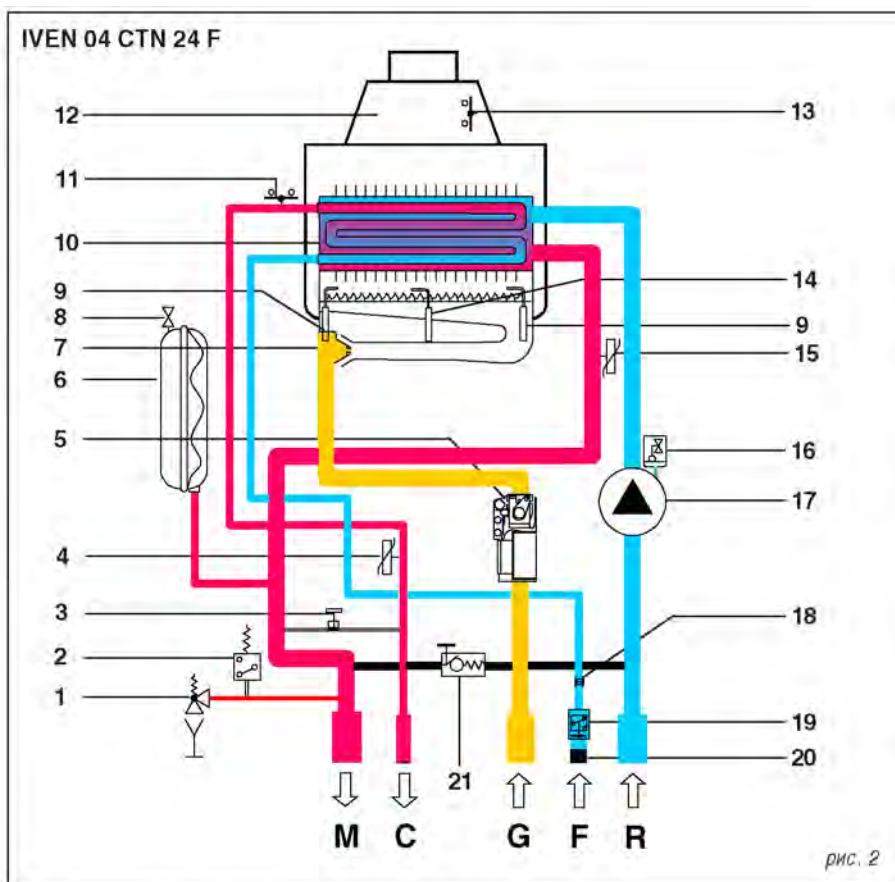
10 (12) /
2
2 10

75°C (IVEN 04 TN)

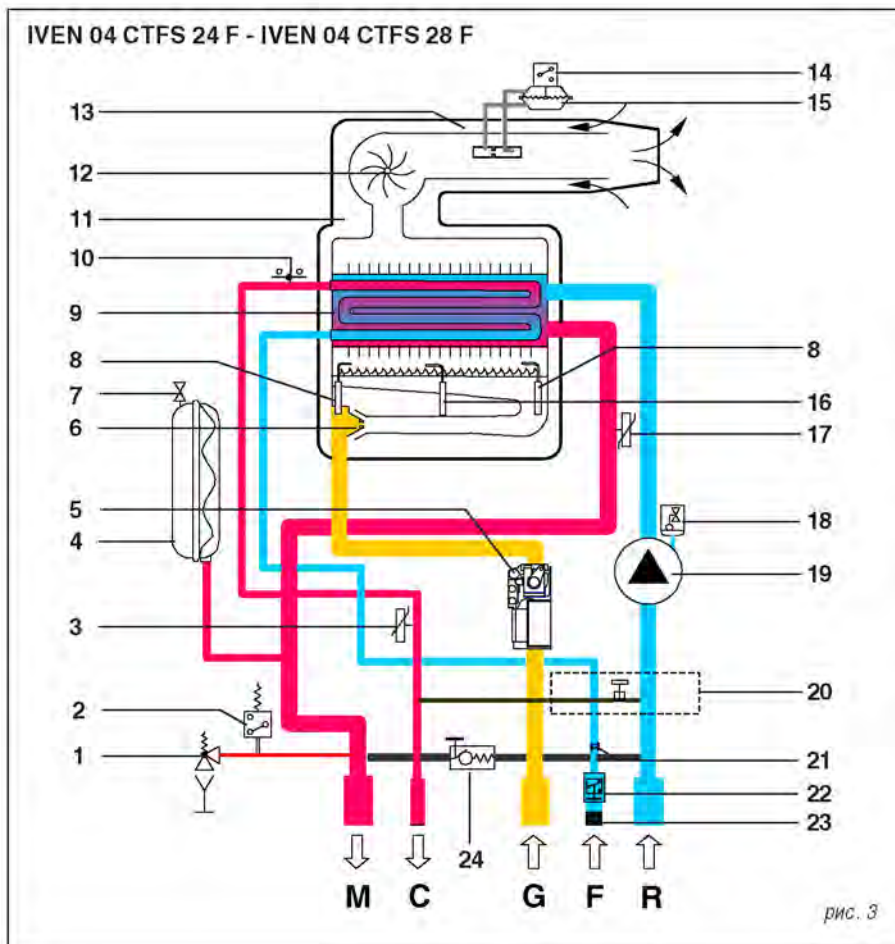
1.2 -



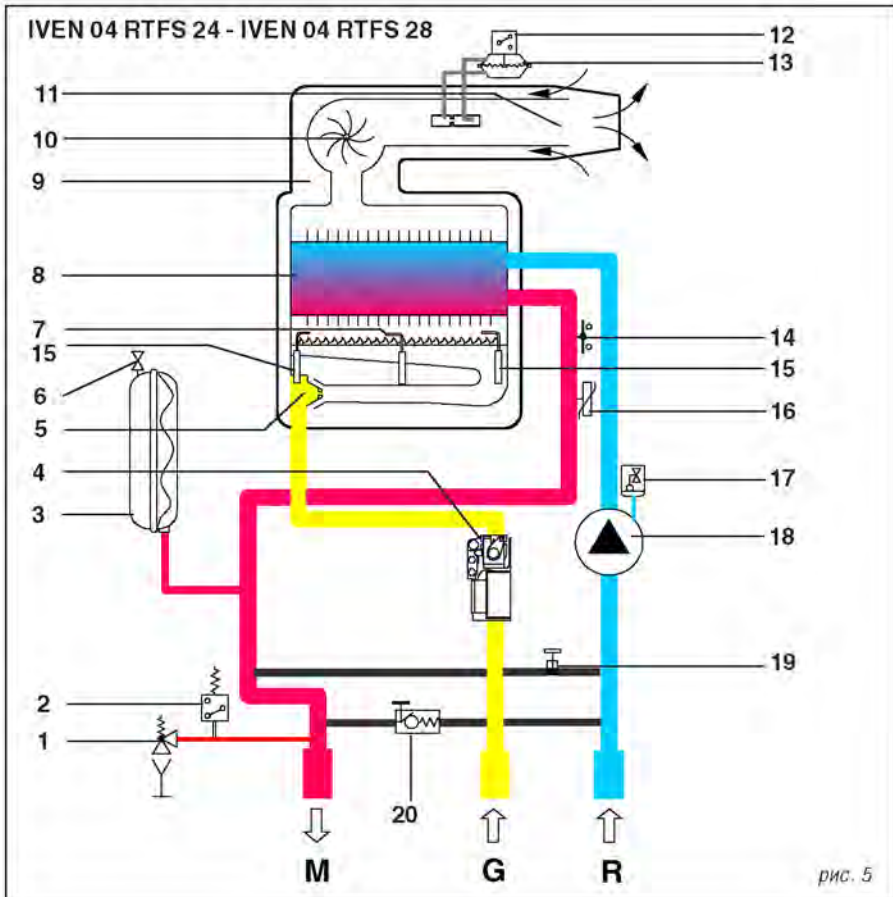
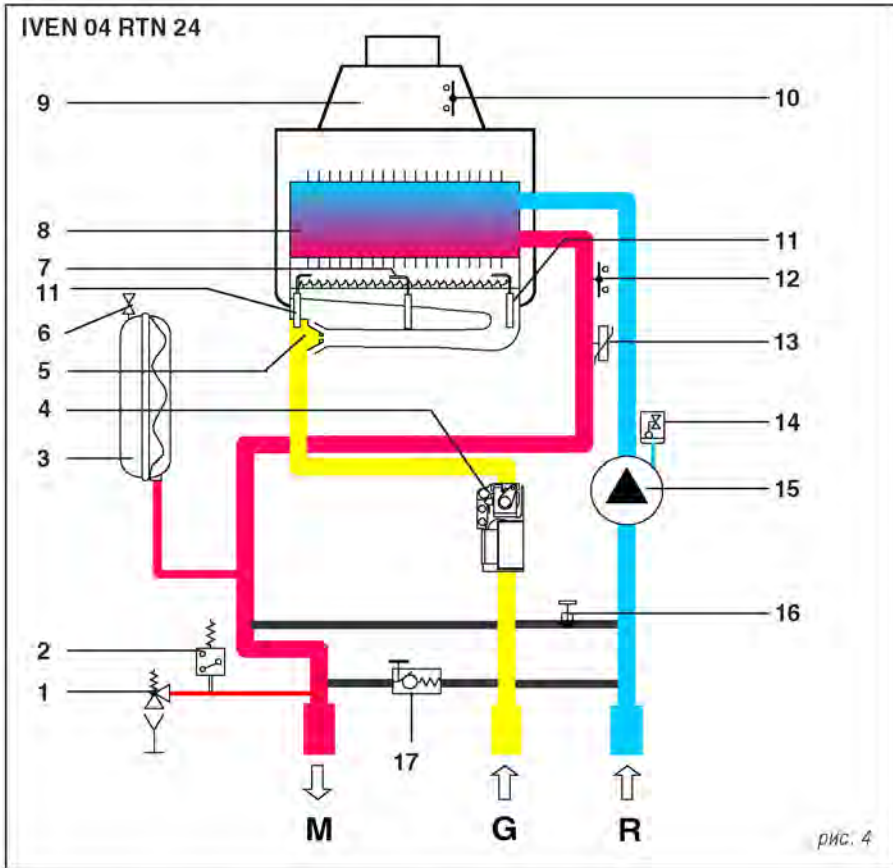
1.3 -



- 1
- 2
- 3
- 4 temperature sensor
- 5
- 6
- 7
- 8
- 9
- 10
- 11
- 12
- 13
- 14
- 15
- 16
- 17
- 18 10-12 /
- 19
- 20
- 21
- M
- C
- G
- F
- R



- 1
- 2
- 3
- 4
- 5
- 6
- 7
- 8
- 9
- 10
- 11
- 12
- 13
- 14
- 15
- 16
- 17
- 18
- 19 10-12 /
- 20
- 21
- 22
- 23
- 24
- M
- C
- G
- F
- R



1.4 -

		IVEN 04	RTN 24	CTN 24 F	RTFS 24	CTFS 24 F	RTFS 28	CTFS 28 F
			23,88	23,88	24,6	24,6	28,4	28,4
			10,07	10,07	10,5	10,5	9,9	9,9
	(100%)	%	90,11	90,11	92,83	92,83	93,01	93,01
	(100%)	%	89,76	89,76	92,78	92,78	92,91	92,91
30%		%	88,53	88,53	91,58	91,58	90,82	90,82
	30%	%	87,3	87,3	90,13	90,13	90,36	90,36
(-)	EEC (92/42)	%	2	2	3	3	3	3
	100%	%	92,6	92,6	94,3	94,3	94,09	94,09
	30%	%	90,2	90,2	89,21	89,21	87,93	87,93
(*)	(. - .)	°	2,6 - 2,5	2,6 - 2,5	1,81-1,47	1,81-1,47	1,65-1,08	1 65-1 08
	(. - .)	/	91 8	91 8	1125	1125	103,8	103,8
	(. - .)	%	18-20	18-20	14,37-15,10	14,37-15,10	15,18-15,81	15,18-15,81
CO2		%	113,8	113,8	60,86	60,86	45,15	45,15
NOX(EN 297/A3 + EN 483)	g/kWh	2,4-5,3	2,4-5,3	2,8-7,0	2,8-7,0	2,7-7,8	2,7-7,8
NOX		%	197	197	157	157	163	163
	(. - .)	%	2	2	2	2	2	2
(*)	200	%	9,8 - 7,4	9,8 - 7,4	12,1-6,7	12,1-6,7	12,07-5,91	12,07-5,91
		%	0,486	0,486	0,323	0,323	0,329	0,329

1.5 -

		RTN 24	CTN 24 F	RTFS 24	CTFS 24 F	RTFS 28	CTFS 28 F
	(t 20°)	/	Il2H3+	Il2H3+	Il2H3+	Il2H3+	Il2H3+
			7,2	7,2	7,37	7,37	7,11
			0,5	0,5	0,5	0,5	0,5
			3	3	3	3	3
		°	3,5	3,5	3,5	3,5	3,5
		°	81	81	81	81	81
			45	45	45	45	45
			8	8	8	8	8
			1	1	1	1	1
	(. t 82°)		183,9	183,9	183,9	183,9	183,9
			-	2,5	-	2,5	-
			-	0,5	-	0,5	-
			-	6	-	6	-
	(t 30°)	/	-	11,5	-	11,5	-
		/	-	10	-	10	-
	t45	/	-	7,6	-	7,6	-
	t40	/	-	8,6	-	8,58	-
	t35	/	-	9,78	-	9,80	-
	30 *	/	-	11,4	-	11,44	-
	25 *	/	-	13,69	-	13,73	-
		°	-	35 - 57	-	35 - 57	-
	/	-	230/50	230/50	230/50	230/50	230/50
		A (F)	4	4	4	4	4
			70	70	130	130	130
		IP	X4D	X4D	X4D	X4D	X4D
		kg	37	37	37	37	37

(*)



(, ,)

2

2.1 -

IVEN 04

1

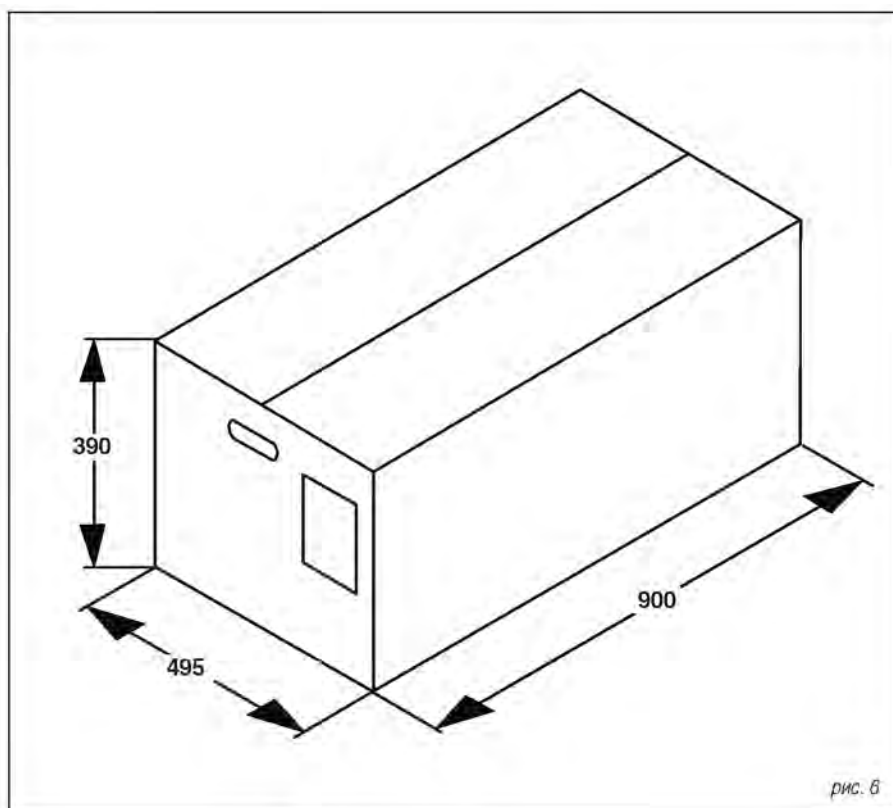
2.2 -

2.2.1 -

IVEN 04 24 F



UNICAL



2

TFS

2.2.2 -

« »,

».

50

200

/

).



IVEN 04 TFS

60



IVEN 04 TN

200

(.) .

(.) .

M =

0 L mm

C =

= 3/4' 144

G =

= 1/2' 144

F =

= 3/4' 153,5

R =

= 1/2' 144

S =

= 3/4' 144

= 195,5

УСТАНОВКА ШАБЛОНА ДЛЯ МОНТАЖА ПОДКЛЮЧЕНИЙ КОТЛА

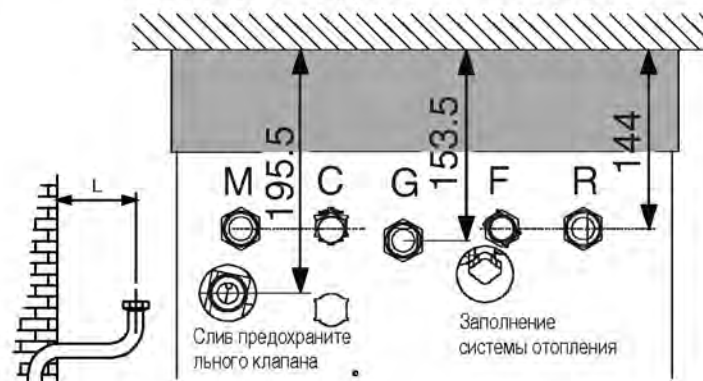
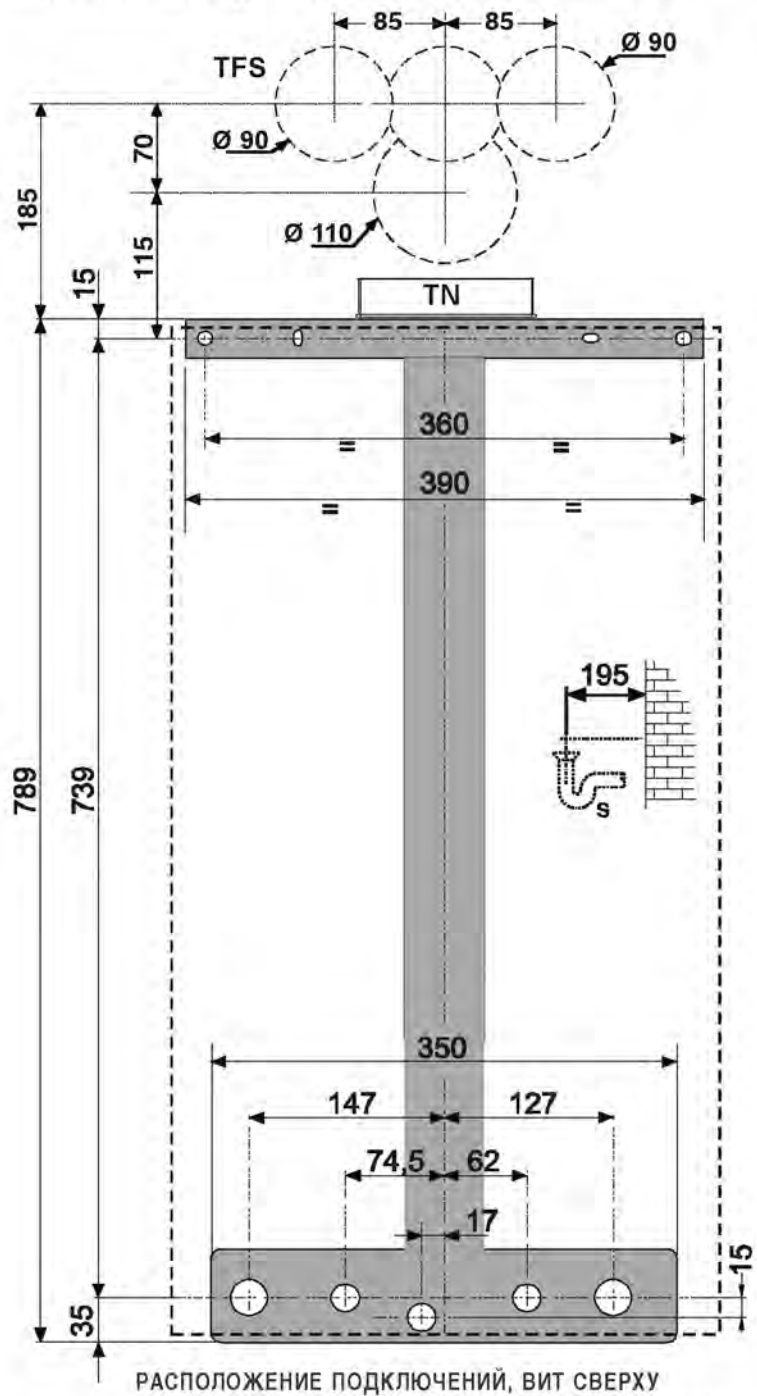


рис. 7

2.2.3 -



UNICAL

12

2

2.2.4 -

(C12 - C32 - C42 - C52 - C62 - C82)
IVEN 04 CTFS 24 F - IVEN 04 RTFS 24 -
IVEN 04 CTFS 28 F - IVEN 04 RTFS 28

50 %

(B11bs)

IVEN 04 CTN 24 F, IVEN 04 RTN

24

(B22)

IVEN 04 CTFS 24 F - IVEN 04 RTFS
24 - IVEN 04 CTFS 28 F - IVEN 04 RTFS 28

22,

: 6 2 1 (. 2.7)
100 2;

« »).

(. .)

2.2.5 -

10%

(1000).

(),

IVEN 04

CTN 24 F, IVEN 04 RTN 24,

1,5
(. 8).

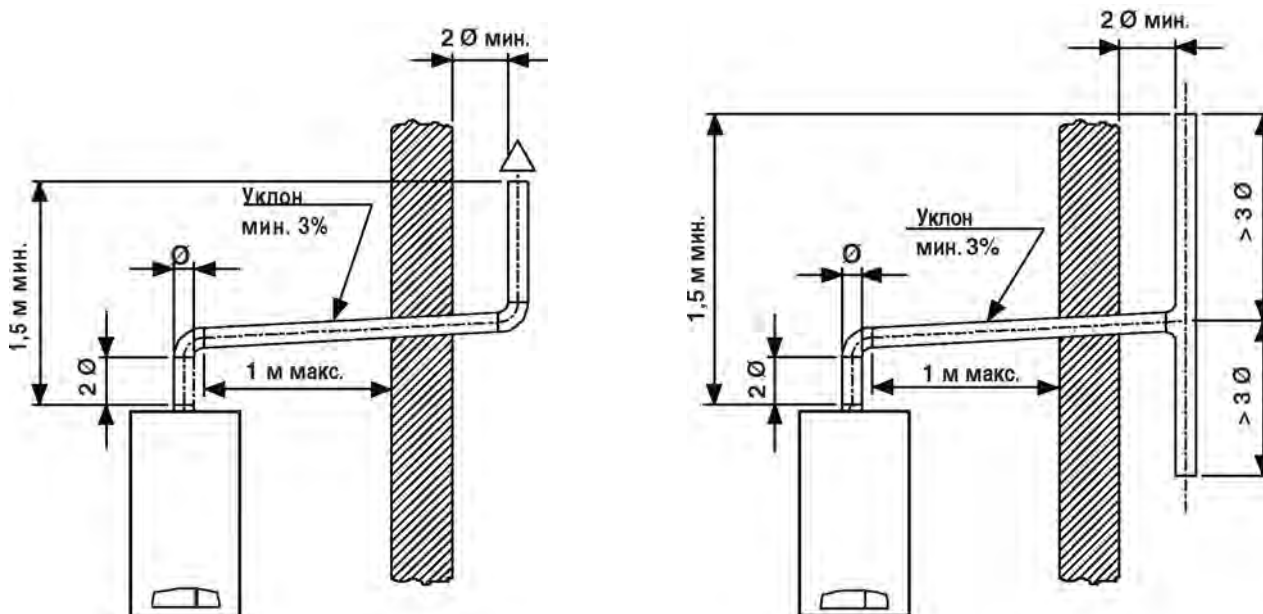
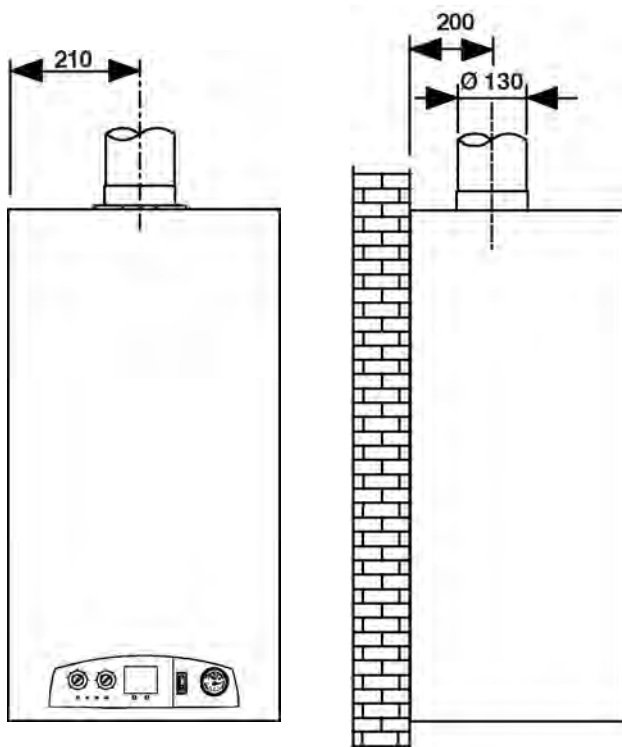


рис. 8



G) . 35.

L (. 35).



UNICAL

2.2.6 -

C12, C32, C42, C52, C62, C82 - B22

C12 -

()

250

500

32 -

()

250

500

C42

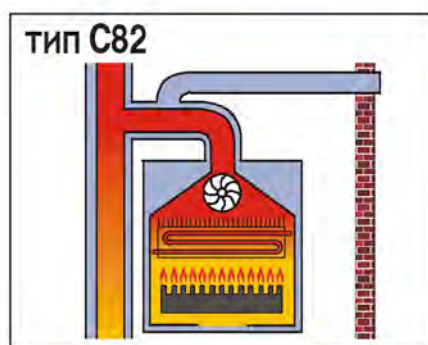
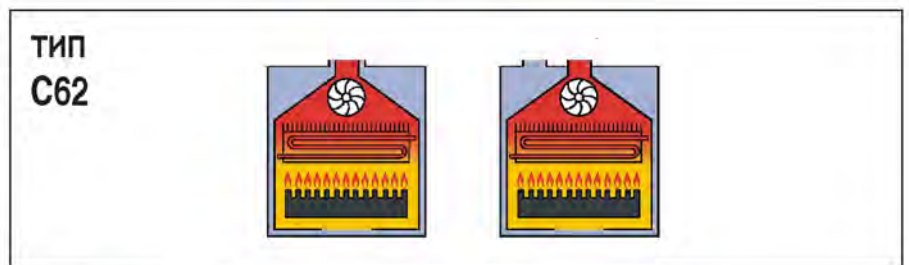
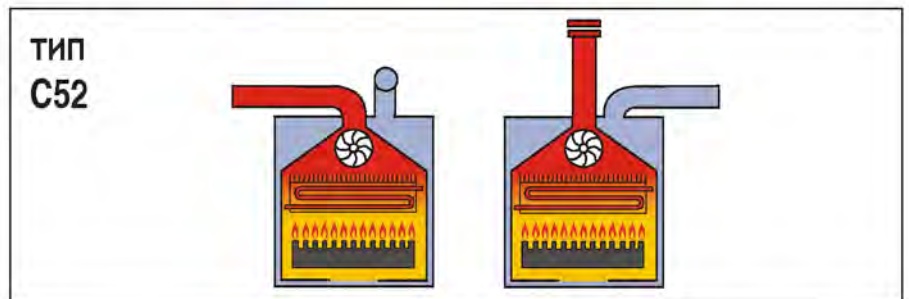
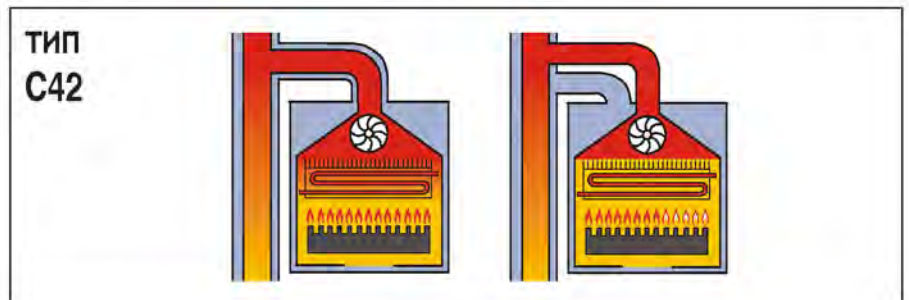
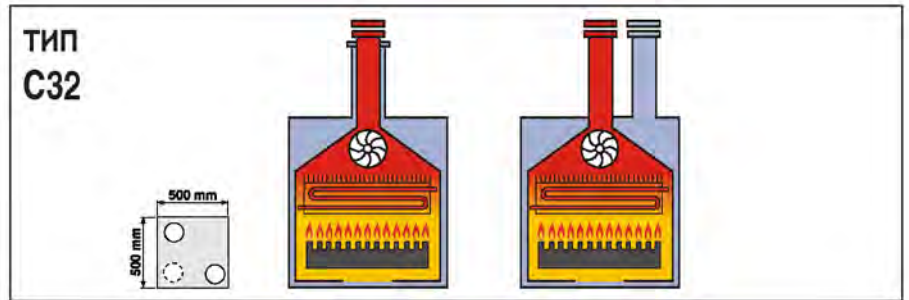
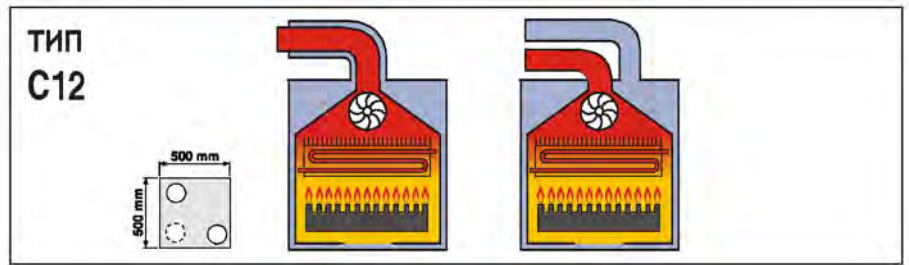
2

C52

C62

82

22



2.2.7 -

16

()
(1)

/ (2)

3-

3-

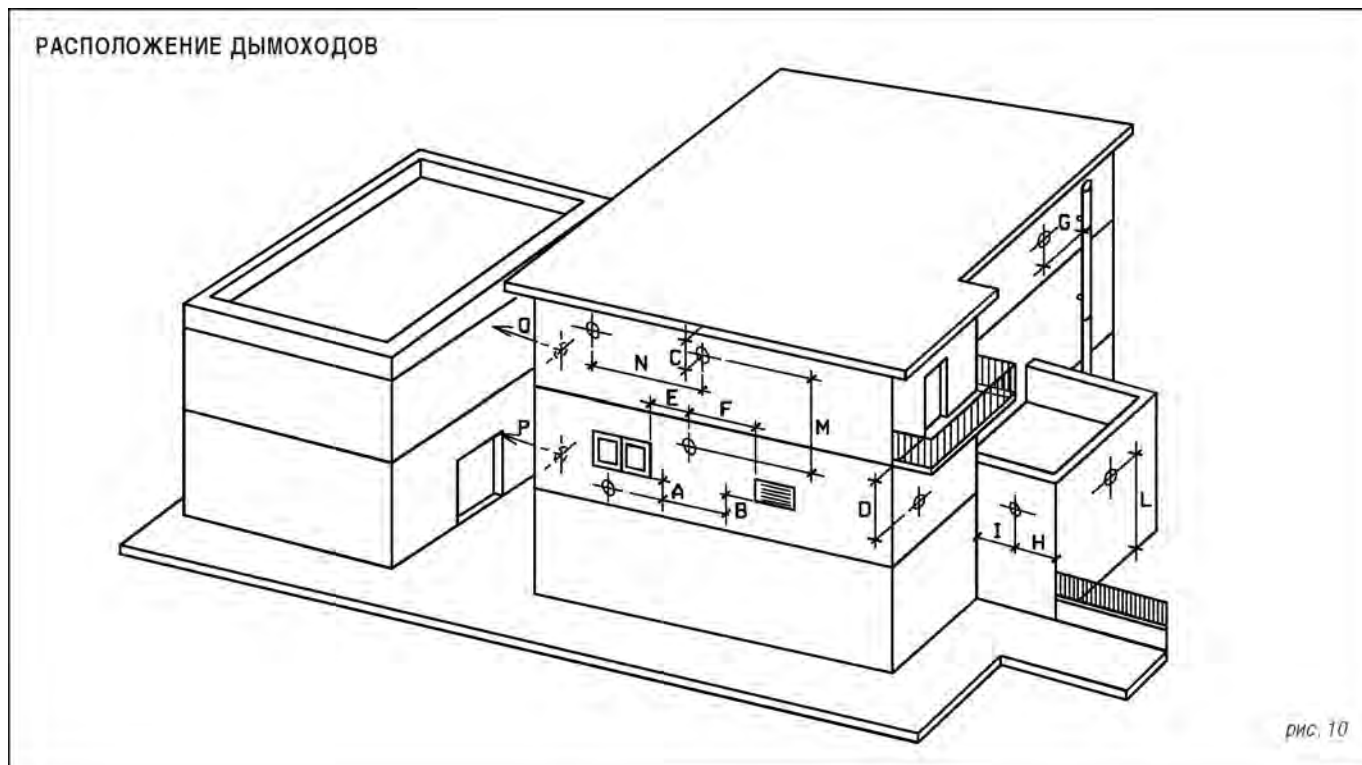
A	35
B	600
C	600
D	300
E	300
F	400
G	600
H	300
I	300
L	2500
M	1500
N	1000
O	2000
P	3000

(1)

(2)

(), 2000

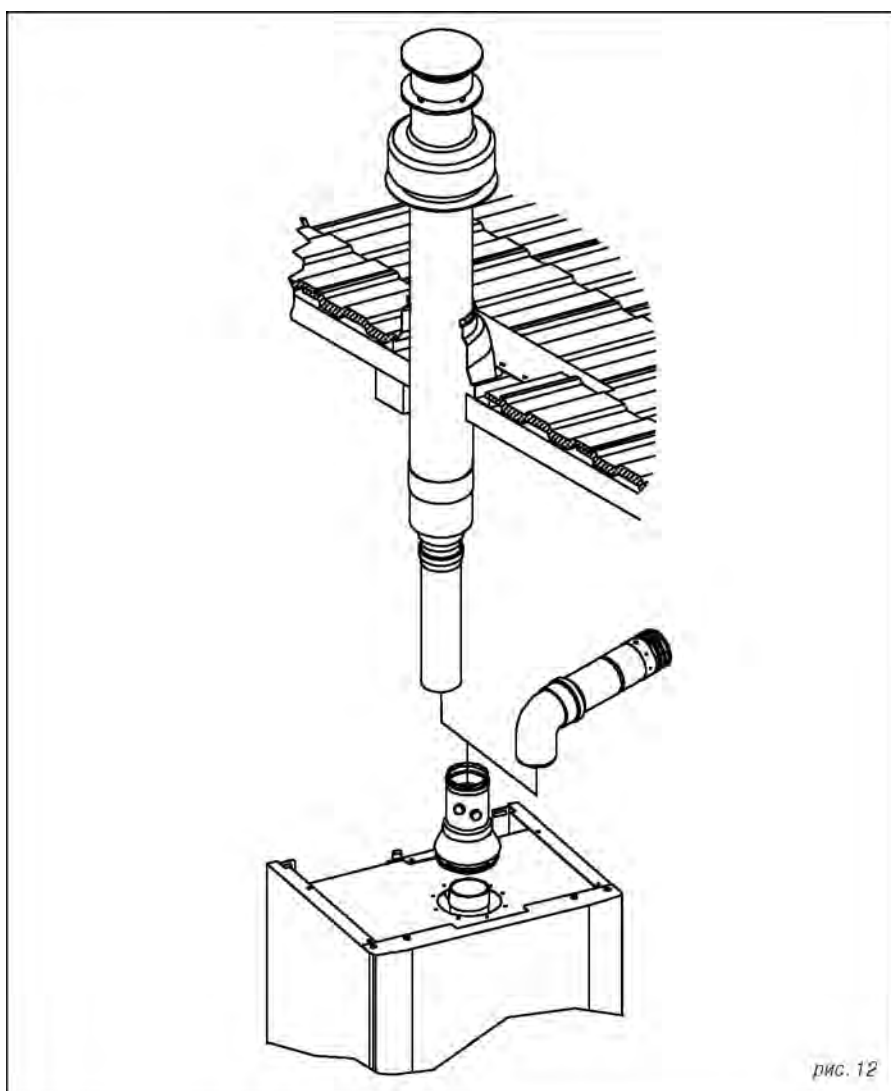
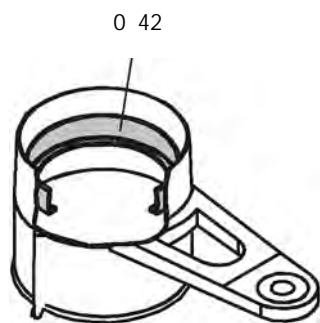
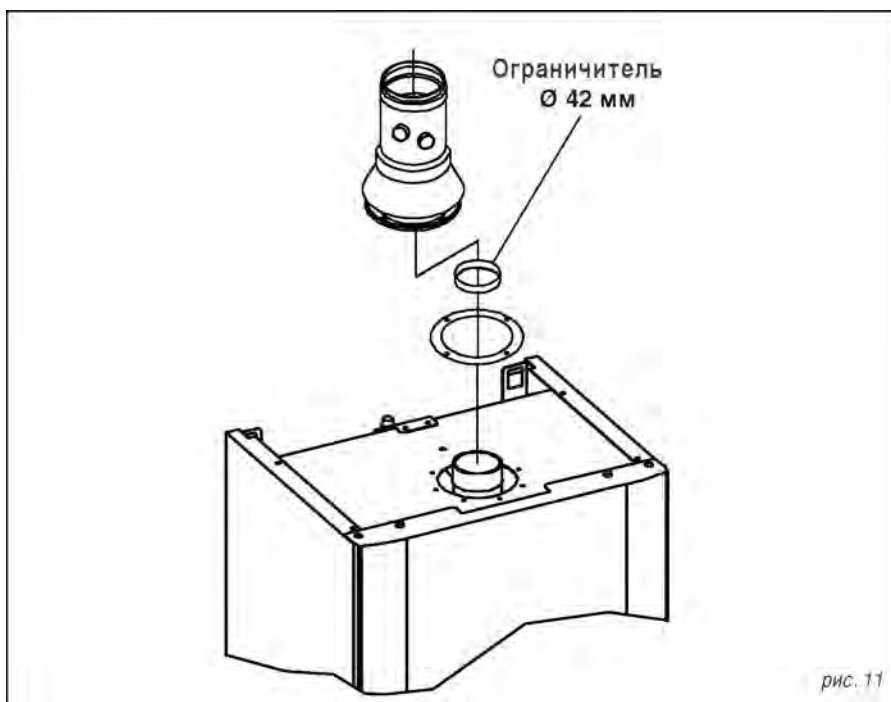
500



2.2.8 - 80 22 (.
 2.2.6) 080
 0,5 4 ,
 0,44 ,
 (. . 11).
 0 80 - 20 (.
 IVEN 04 RTFS 24 e IVEN 04 CTFS 24 F) 25
 (IVEN 04 RTFS 24 e IVEN 04 CTFS
 28 F),



080



2.2.9 -

	060/100		
C12	0,5	3	
			1%
C32	0,5		
(080/125);		4	
			1
			2
044		13,	

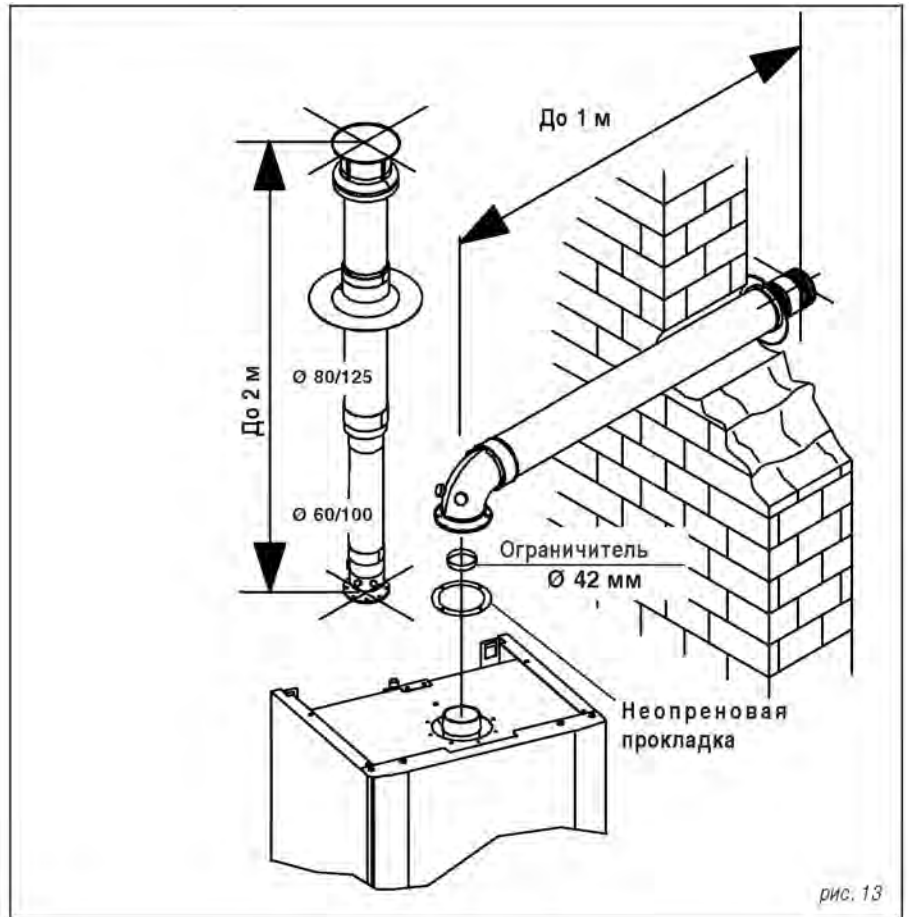
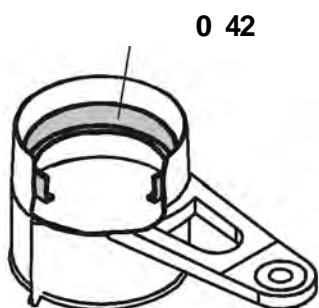


рис. 13

	080/125		
C32	1,2		
(080/125);		6	
			1
	2,5		
14,			044



Ø 42

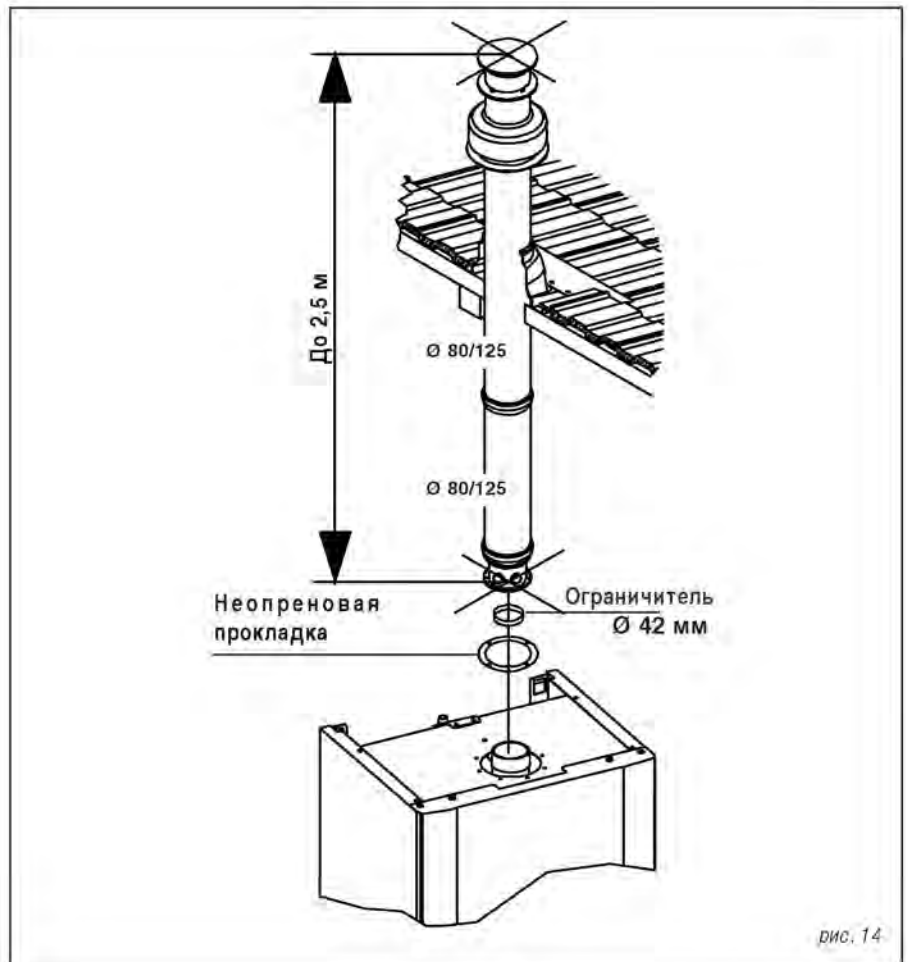
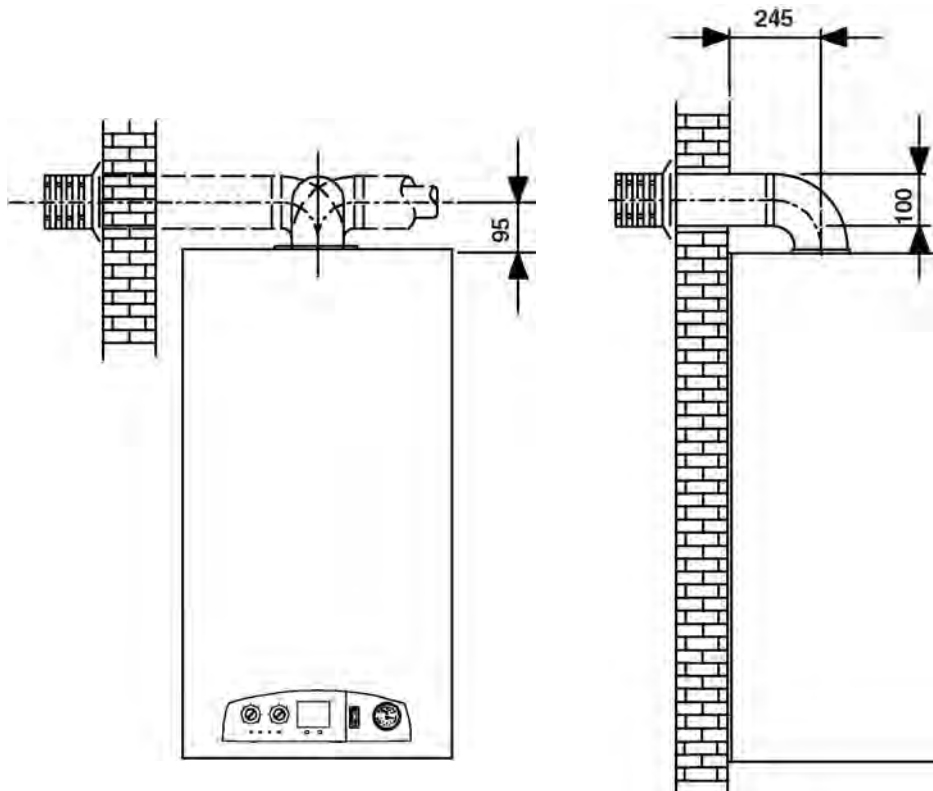


рис. 14



2.2.10 -

80

24 F) 60 (CTFS 28 F).

50

IVEN 04 RTFS 24 / CTFS
IVEN 04 RTFS 28 /

20

16,

120°C.

OFF-ON.

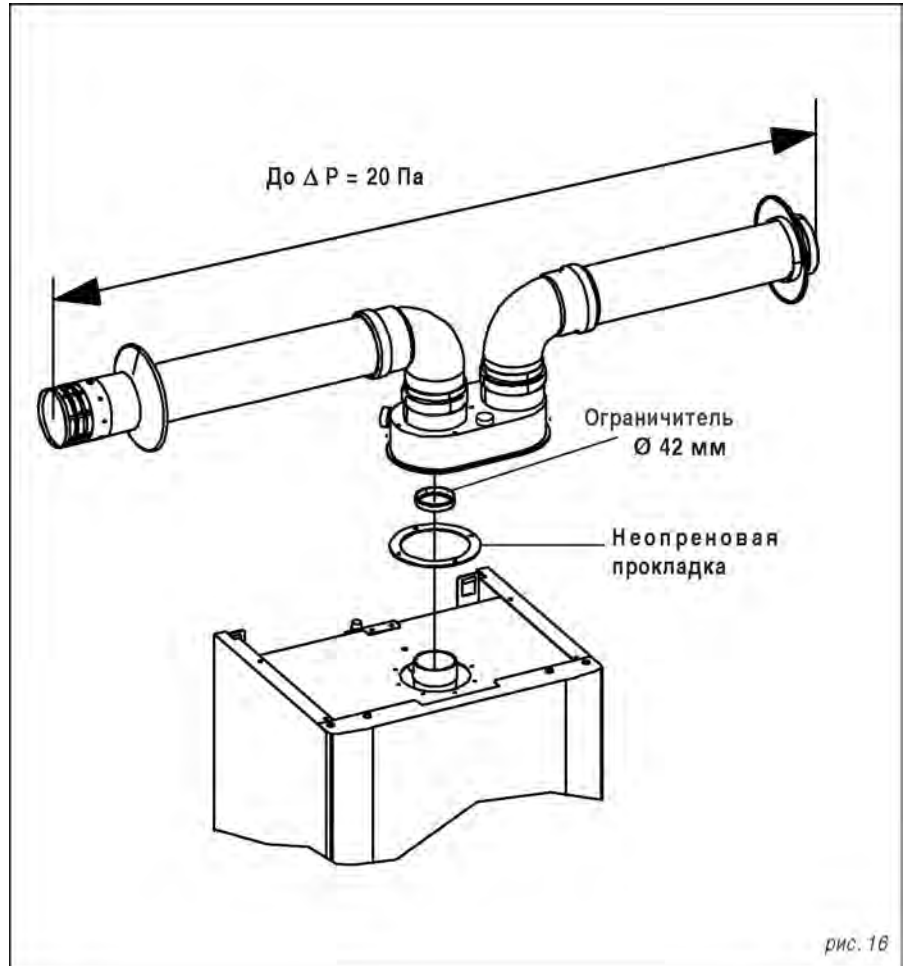
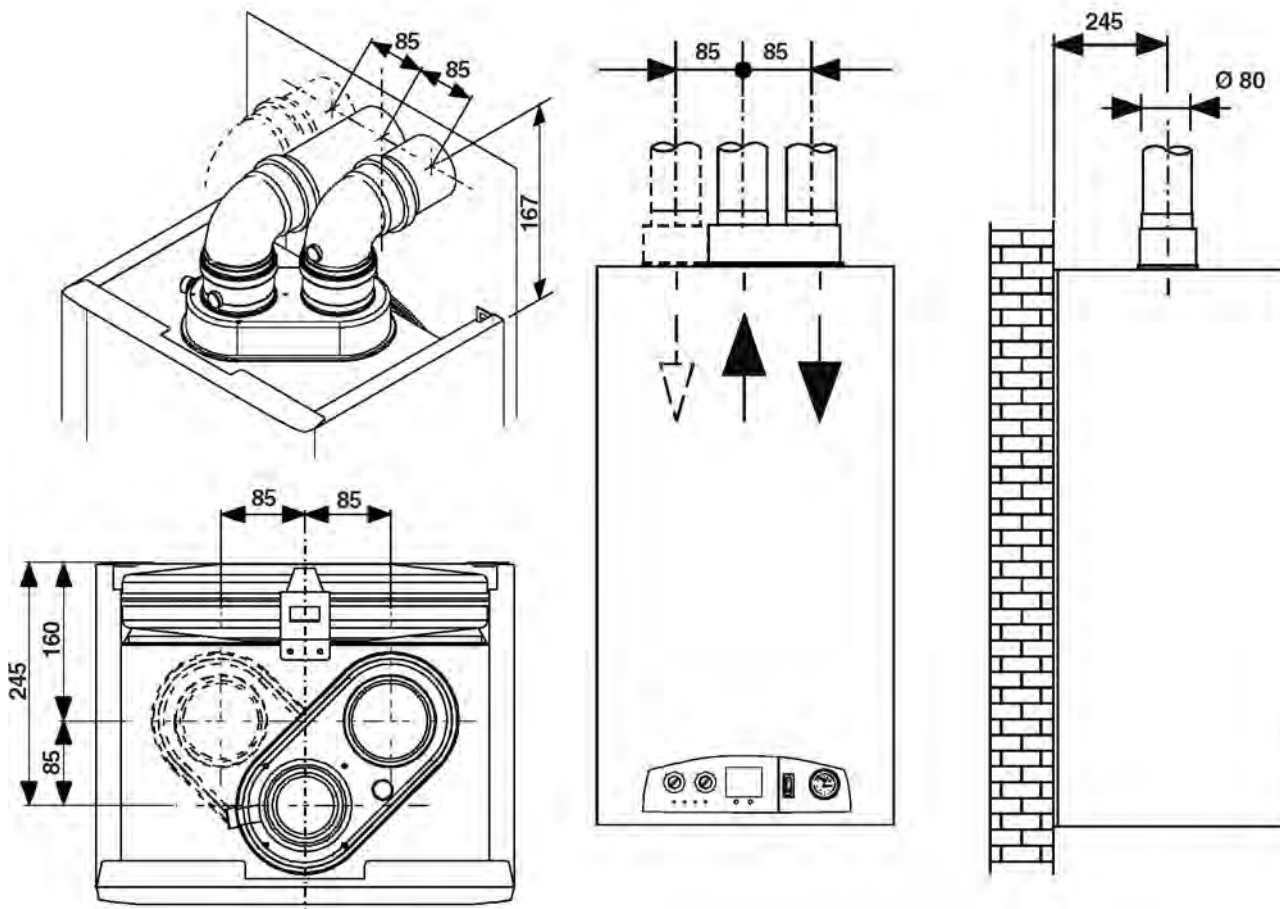


рис. 16

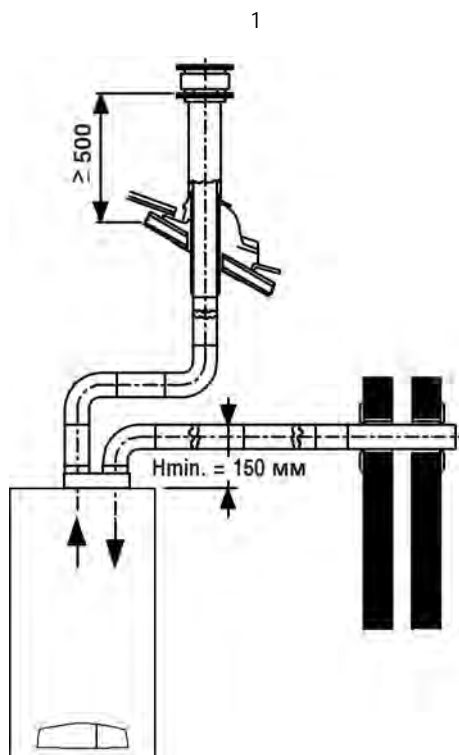


. 17

080

1 (. 18)

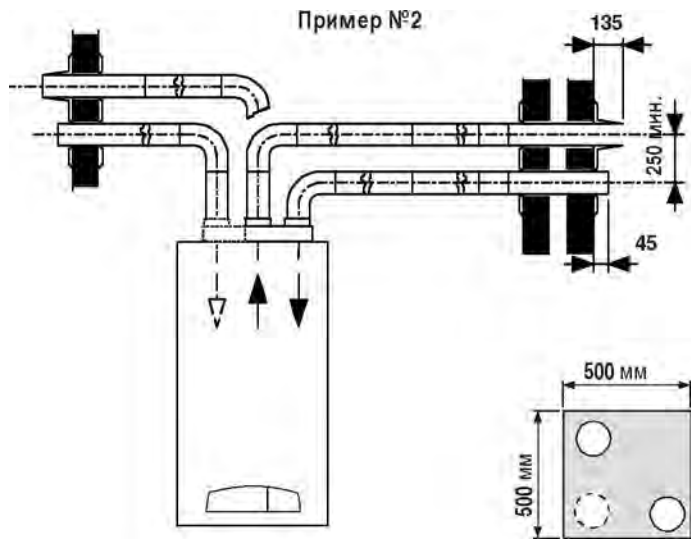
- 50 (IVEN 04 TFS 24)
- 60 (IVEN 04 TFS 28)



. 18

2 (. 19)

50 (IVEN 04 TFS 24)
60 (IVEN 04 TFS 28)



080 ()
2
90°
080 (R=D), 2
90°
080 (R=1/2 D), 8
6
080 0,5 ,
3
080 0,6 ,
5
2 90° 080
+ 14

- 2 90° 0 80 2 + 14
- 1
- 1
0 80 3
- (TFS 28) 17 0 80 x 2 = (34)
- (TFS 24) 12 0 80 x 2 = (24)
- 2 90° 0 80 x 4 = 8
0 80 = 3
0 80 = 5
(TFS 28) 60
(TFS 24) 50



UNICAL

2.2.11 -

080, 22 ()
()
()

2 (. 20)

02

1 (. 20)

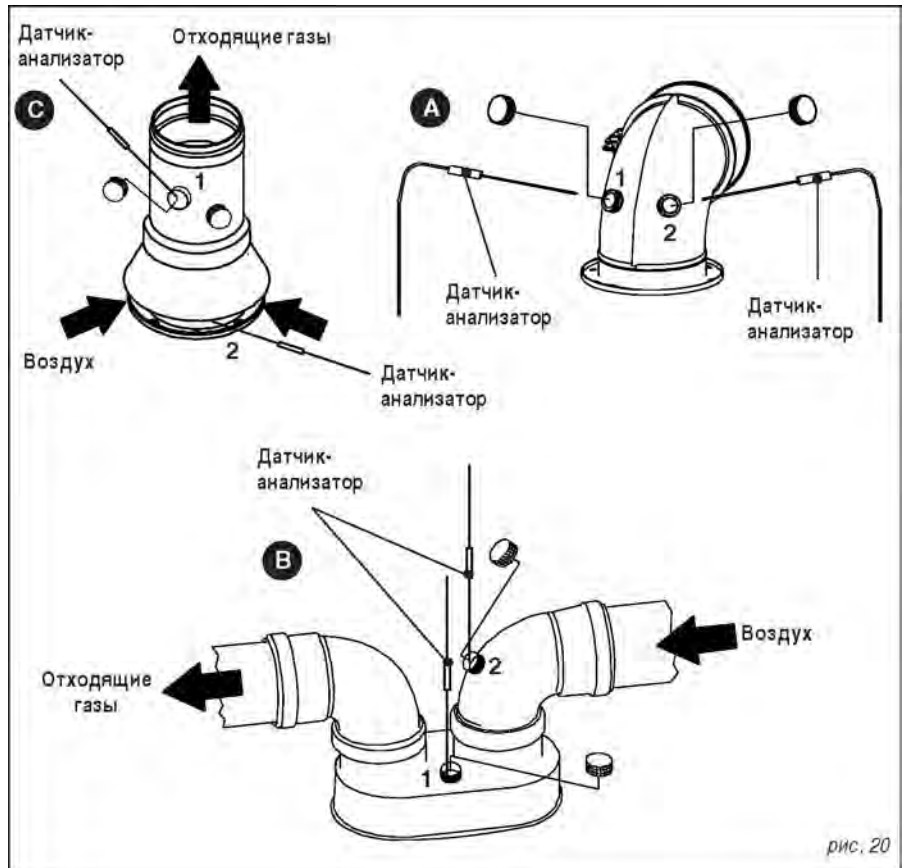


рис. 20

2.2.12 -

15

100

2.2.13 -

UNICAL

1/2" C F (. . 7).

"D".

3 " ",
"

3/4" M R (. . 7).

(
150 /),

21).



21

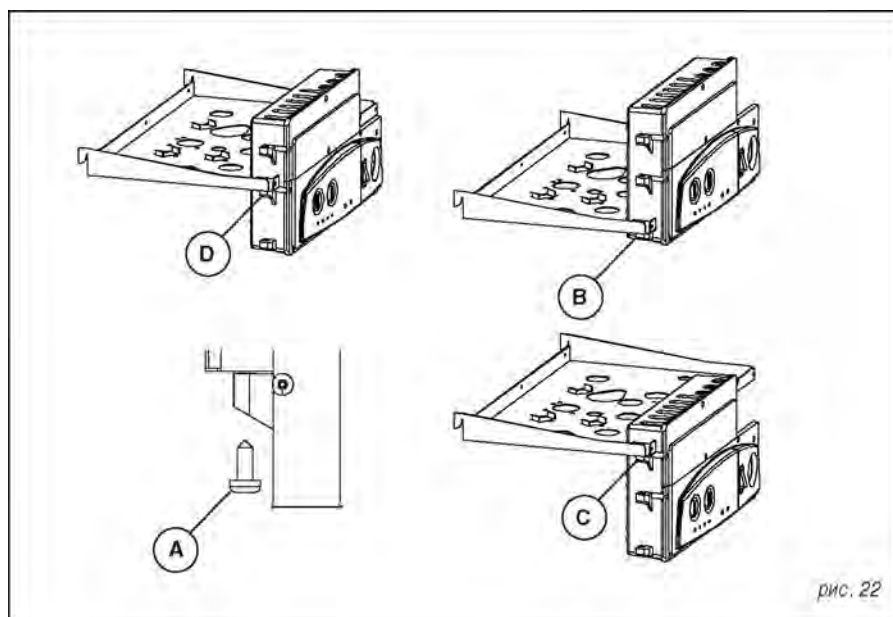
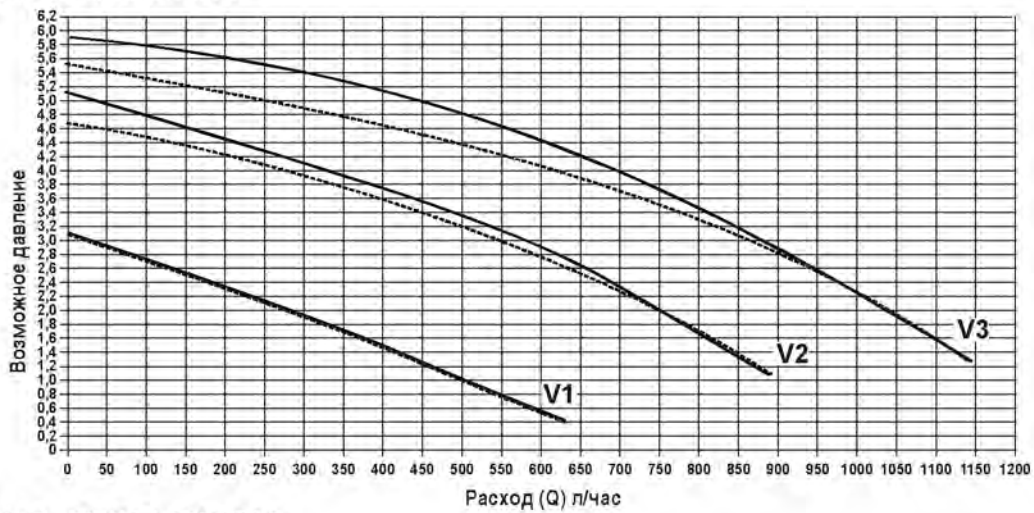
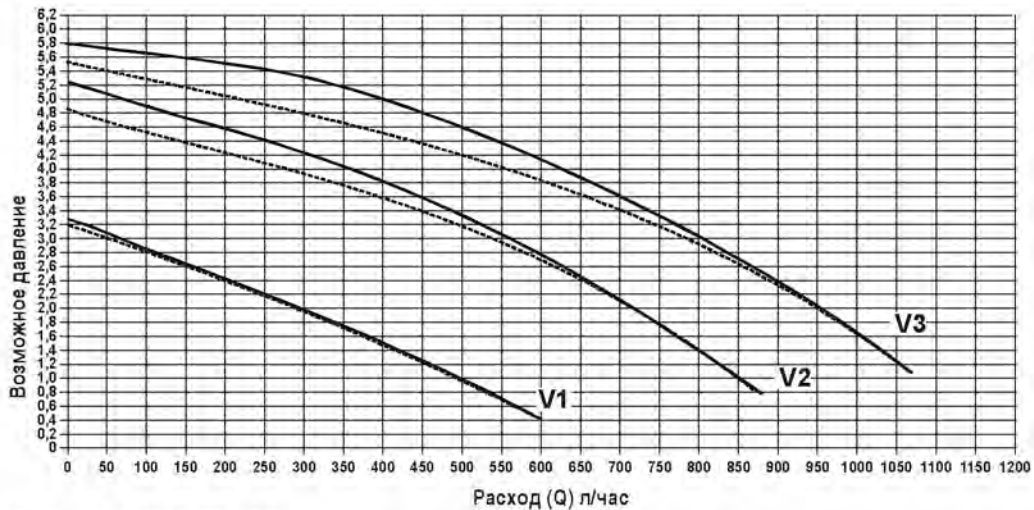


рис. 22

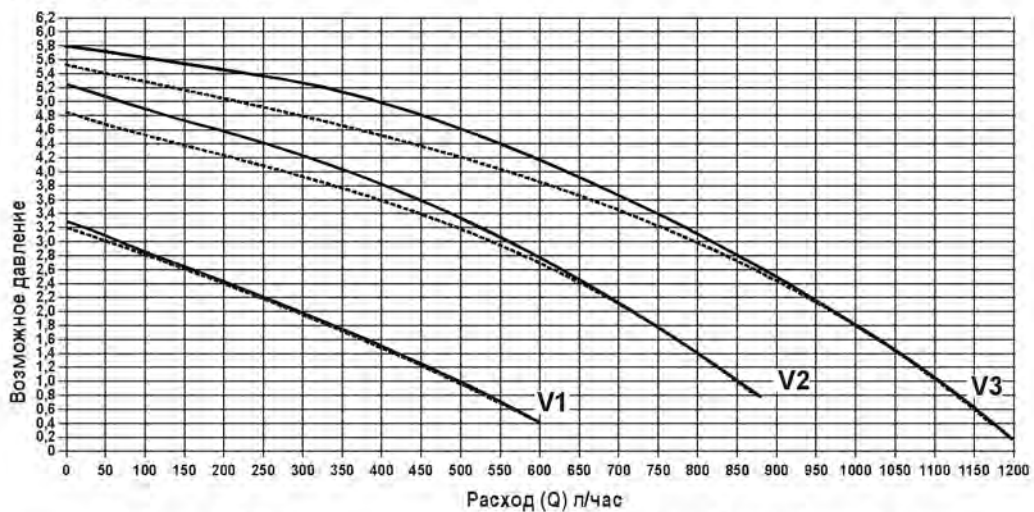
IVEN 04 RTN 24 - IVEN 04 RTFS 24



IVEN 04 CTN 24 F - IVEN 04 CTFS 24 F



IVEN 04 CTFS 28 F - IVEN 04 RTFS 28



— = Бай-пасс ЗАКРЫТ
 - - - = Бай-пасс ОТКРЫТ

Примечание: Котел поставляется с бай-пассом в положении ОТКРЫТ



!

28°F.



« »,

(. 7) (730.5).

УСТАНОВКА С НАБОРОМ ТРУБ PRE- (ОПЦИЯ 00360808)

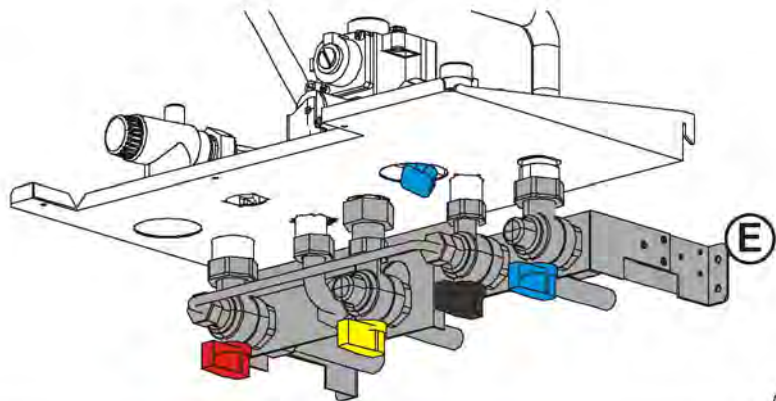


рис. 24

2.2.14 -

()

(IVEN 04 RTN 24, RTFS 24

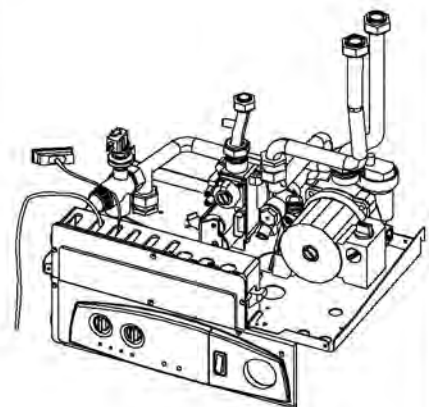
or RTFS 28.)
()

ПОДКЛЮЧЕНИЕ ВНЕШНЕГО БОЙЛЕРА ГВС

КОМПОНЕНТЫ ДЛЯ ДЕМОНТАЖА

- 1 ПРЕДОХРАНИТЕЛЬНЫЙ КЛАПАН
- 2 НИППЕЛЬ
- 3 ПОДВОДКА
- 4 ЗАГЛУШКА
- 6 РЕЛЕ МИНИМАЛЬНОГО ДАВЛЕНИЯ

A



КОМПОНЕНТЫ ДЛЯ МОНТАЖА

- 1 ЭЛЕКТРИЧЕСКИЙ ТРЕХХОДОВОЙ КЛАПАН
- 2 ПРИВОД
- 3 ПОДВОДКА К БОЙЛЕРУ ГВС
- 4 ОБРАТКА ОТ БОЙЛЕРА ГВС
- 5 ПОДВОДКА К ТРЕХХОДОВОМУ КЛАПАНУ
- 6 РЕЛЕ МИНИМАЛЬНОГО ДАВЛЕНИЯ

B

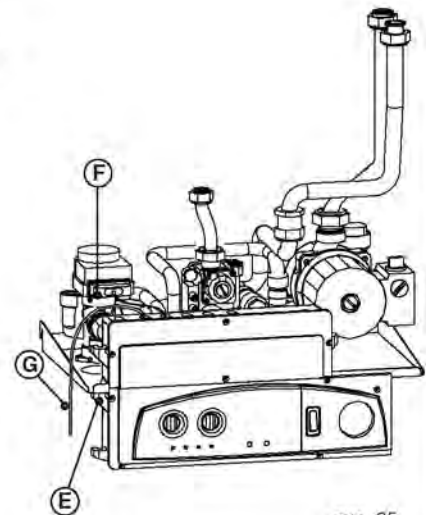


рис. 25

2.2.15 -

« »

« », GND1.

» (2.3). / (RT)

230 - 50 : Y1.

(OT) Y1.

ON/OFF JP2

2.3.2.



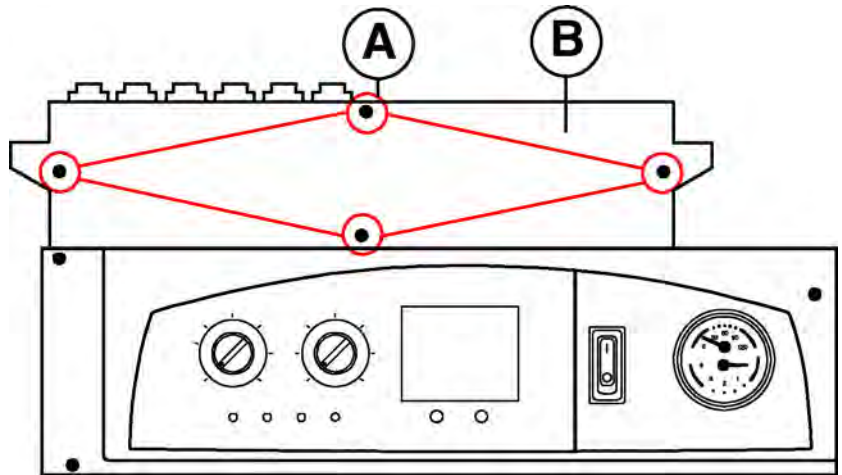
3 0,75 2 1,5
3



00610308).

Y2.
Y2

UNICAL
UNICAL (



(SR) SS)

T°C	0	1	2	3	4	5	6	7	8	9
0	32755	31137	29607	28161	26795	25502	24278	23121	22025	20987
10	20003	19072	18189	17351	16557	15803	15088	14410	13765	13153
20	12571	12019	11493	10994	10519	10067	9636	9227	8837	8466
30	8112	7775	7454	7147	6855	6577	6311	6057	5815	5584
40	5363	5152	4951	4758	4574	4398	4230	4069	3915	3768
50	3627	3491	3362	3238	3119	3006	2897	2792	2692	2596
60	2504	2415	2330	2249	2171	2096	2023	1954	1888	1824
70	1762	1703	1646	1592	1539	1488	1440	1393	1348	1304
80	1263	1222	1183	1146	1110	1075	1042	1010	979	949
90	920	892	865	839	814	790	766	744	722	701

(°)

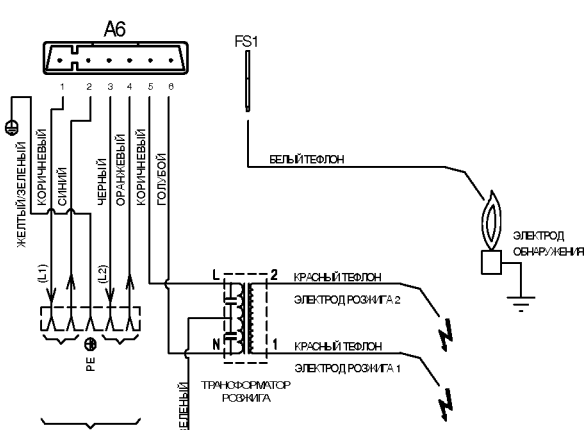
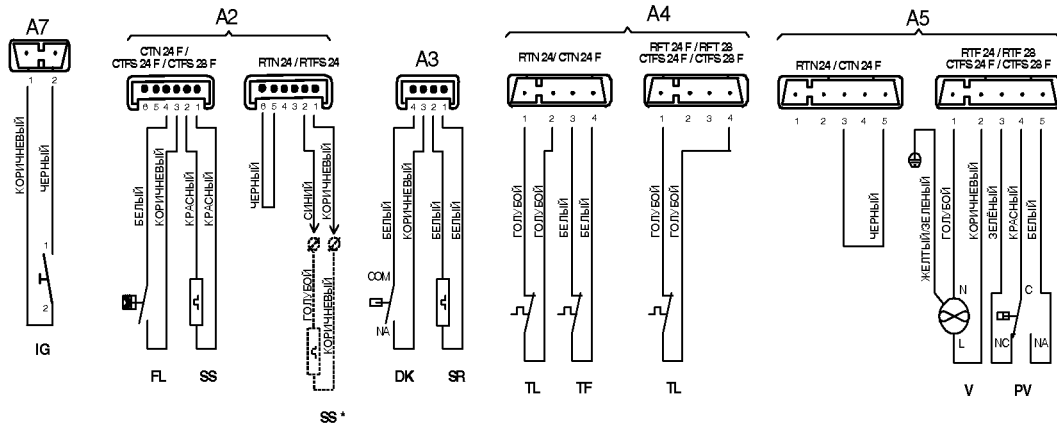
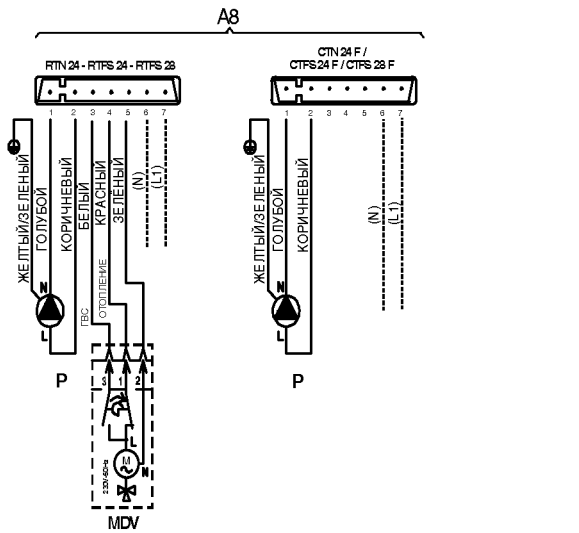
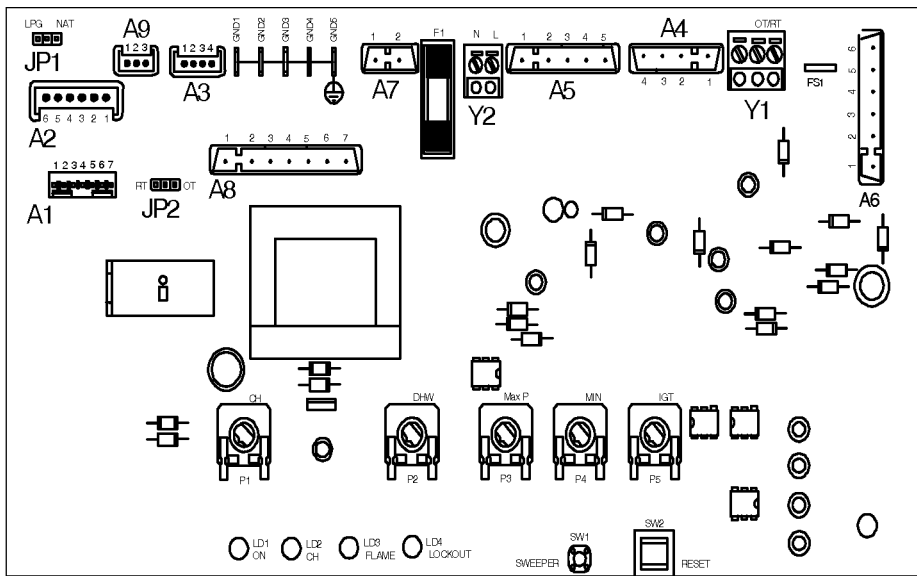
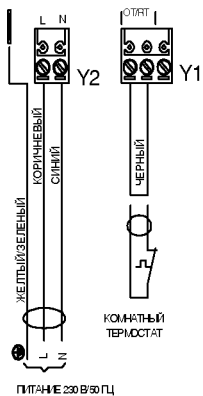
10067 90°

()

SR 920

(SS).

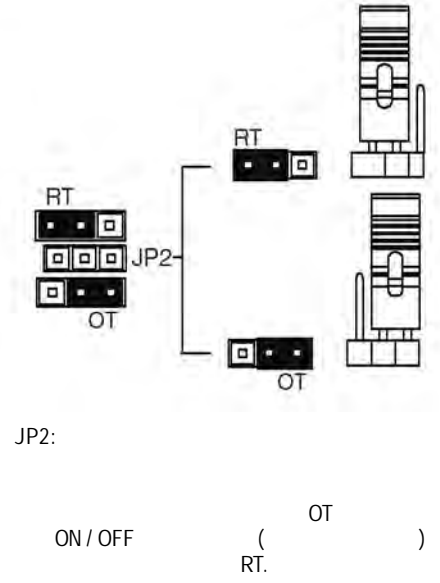
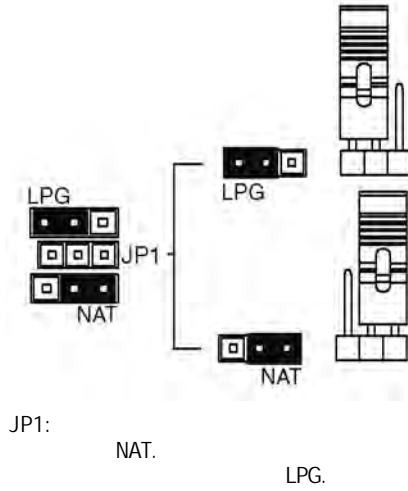
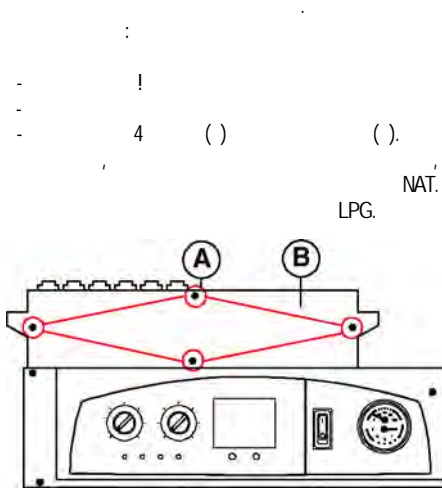
25°



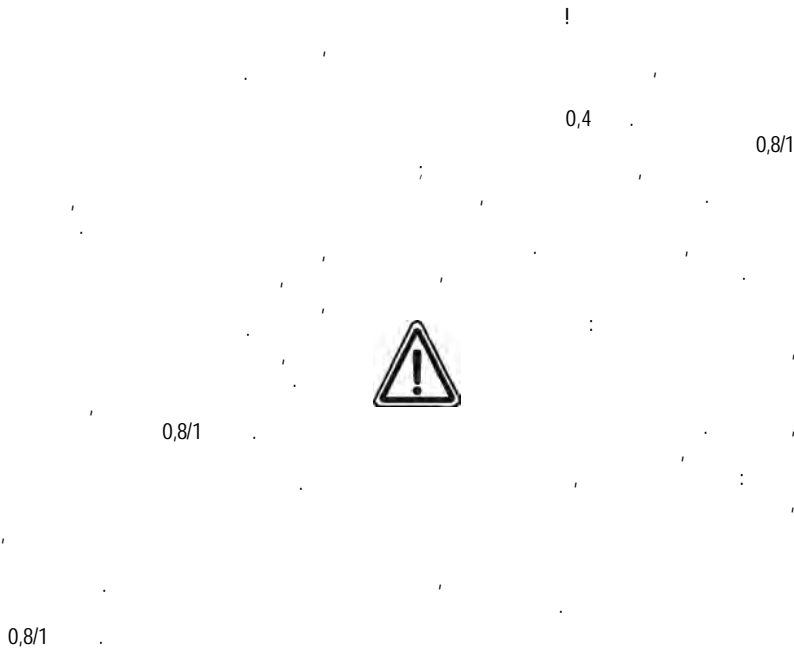
1... 8 =	24	V =	(TFS)	f i =	(CTN-CTFS)
Y2		PV =	.	(pnaTFS)	gg =	(CTN-CTFS)
IG	ON/OFF	TL =			gg* =	(
VG		TF =				(
RIV =			TN)				
		DK =					
		SR =					

Unical

2.3.2 -



2.4 -



obr. 27

2.5 -

0,8/1);

230 50
(

2.6 -

1) (. 30) "D" (. 30) . 35, (F) L « » (. 28) « » (. 29).

2) (. 35),

GAS, (. 31) 2 MN . 3

3) . 35 " "

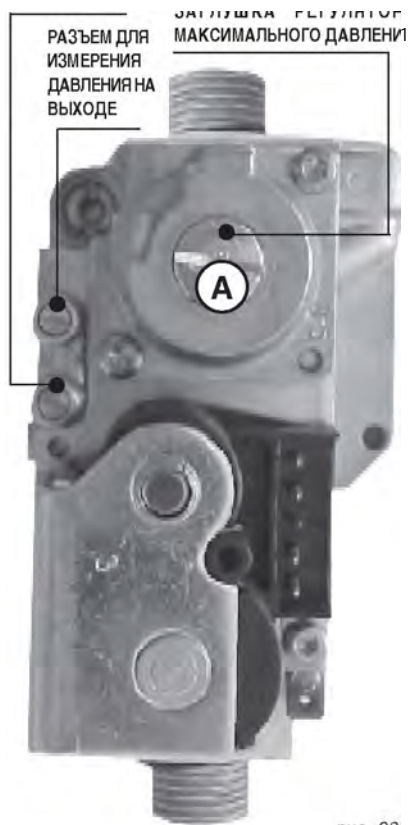
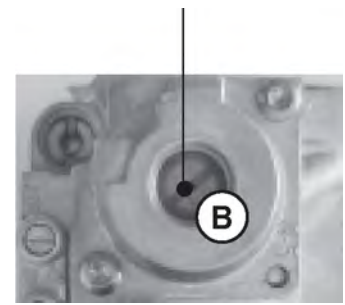


рис. 28



. 29



рис. 30

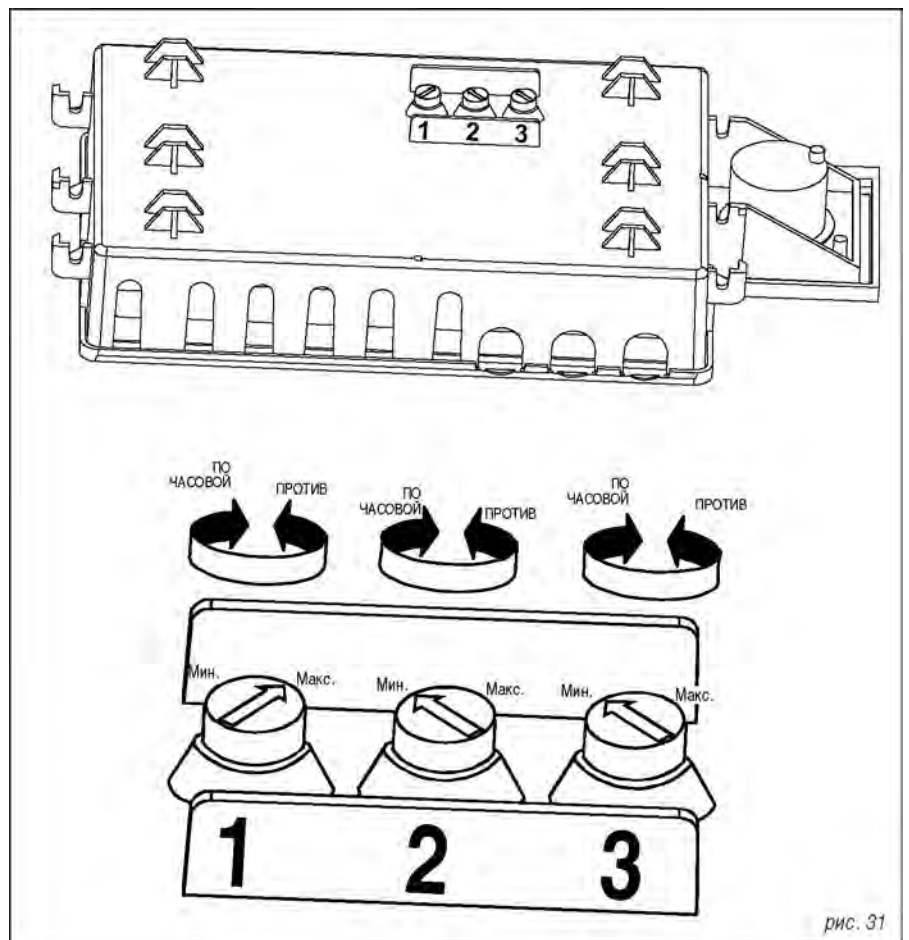
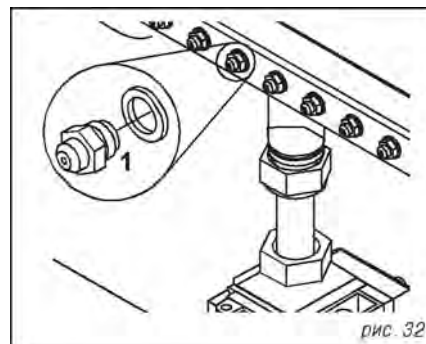


рис. 31

2.7 -



IVEN 04 CTN 24 F - IVEN 04 RTN 24

						0					0
	()	()									
(G20)	10,07 - 23,88	11,5 - 26,5	20	1,25	14	-	2,1	11,0	1,22	3	2,80 3
	10,07 - 23,88	11,5 - 26,5	37	0,75	14	-	6,4	32,1	0,89	/	2,06 /
	10,07 - 23,88	11,5 - 26,5	28-30	0,75	14	-	4,6	25,8	0,91	/	2,09 /

IVEN 04 CTFS 24 F - IVEN 04 RTFS 24

						0					0
	()	()									
(G20)	10,05 - 24,6	11,5 - 26,5	20	1,25	14	-	2,0	10,8	1,22	3	2,80 3
	10,05 - 24,6	11,5 - 26,5	37	0,75	14	-	6,2	35,3	0,89	/	2,06 /
	10,05 - 24,6	11,5 - 26,5	28-30	0,75	14	-	4,8	27,1	0,91	/	2,09 /

IVEN 04 CTFS 28 F - IVEN 04 RTFS 28 (*)

						0					0
	()	()									
(G20)	9,9 - 28,4	11,5 - 30,5	20	1,25	14	-	2,0	14,4	1,23	3	3,24 3
	9,9 - 28,4	11,5 - 30,5	37	0,78	14	-	4,4	35,5	0,89	/	2,37 /
	9,9 - 28,4	11,5 - 30,5	28-30	0,78	14	-	3,7	27,4	0,91	/	2,40 /

2.8 -

30,
50
34

"1 CH-POWER" ^ ^ 31)

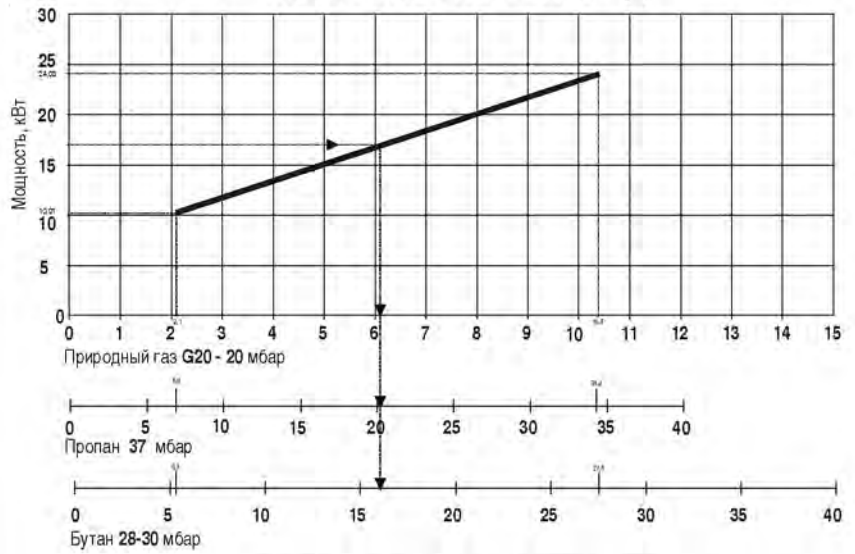
IVEN CTN 24 F
17
34

- 6,18
- 20,5
- 16,3

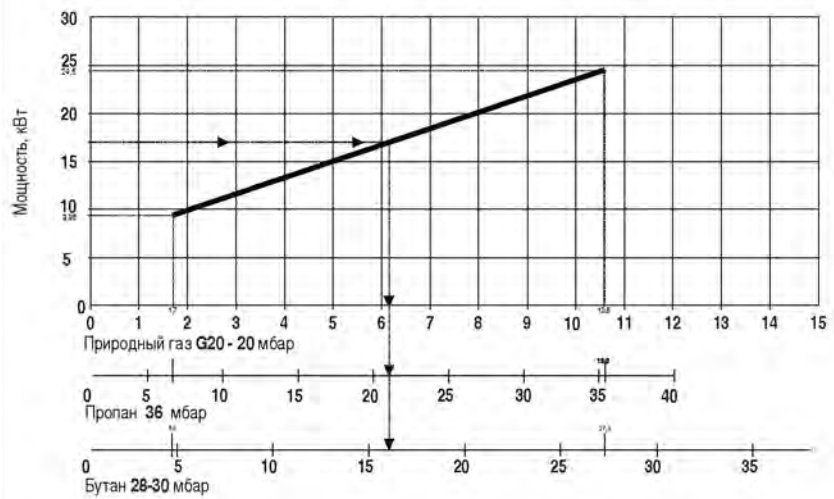
1 - CH POWER

ГРАФИК СООТВЕТСТВИЯ ДАВЛЕНИЯ НА ГОРЕЛКЕ МОЩНОСТИ СИСТЕМЫ ОТОПЛЕНИЯ

IVEN 04 CTN 24 F - IVEN 04 RTN 24 (A)



IVEN 04 CTFS 24 F - IVEN 04 RTFS 24 (B)



IVEN 04 CTFS 28 F - IVEN 04 RTFS 28 (C)

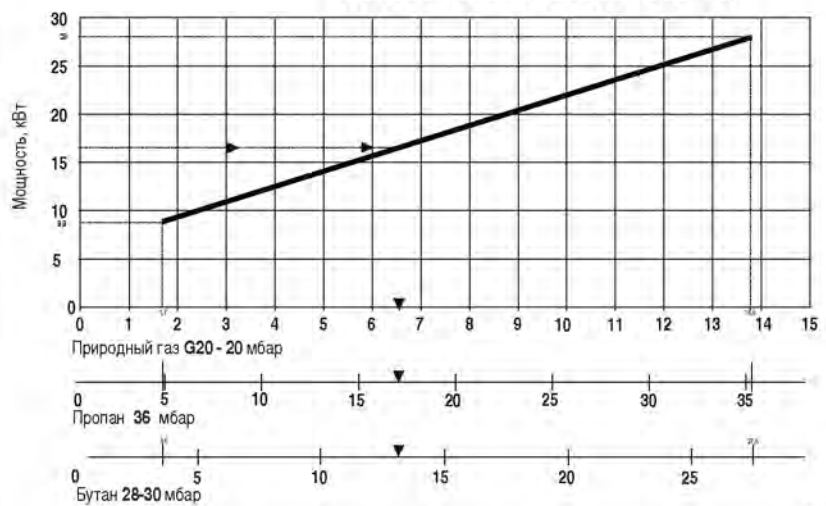


рис. 34



2.9 -

G .))
 : b) b)
)) ()
 d) d)
))
 G . b) b)
 :)) 3
 d) d)
))
 G . ())
 : b) () b)
))
 d) d)
))
)*)
 G .)
 : b) b)
 :

(
 Logamax U014 - Logamax U014 K - Logamax
 U014 VMC - Logamax U014 K VMC)

L

a) *)
 F G, b) * b)
 :)* c) or / , 1
 A d) * d)
 e) * e)

* (. 2.10.3)

G)

810C

b)

b)

G) (2.10.7)

2°C.

b)

(2.10.6)

b)

c)

(2.10.5 2.10.6)

)

) - 2°C

d)

(2.10.2)

d)

b) -

62°C

)

)

c) -

f)

f)

d) - e) - f)

mode

)

)

b)

b)

)

)

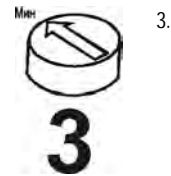
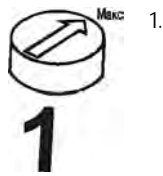
d)

d)

(. 2.10.2 - 2.10.5 - 2.10.6 - 2.10.7)

!







1-2-3



2.10 -

(. . . 34)

2.10.1 - (7)

			
			(E) (F) (G)

2.10.2 - (6)

			
			(E) (F) (G)

2.10.3 - (5)




20

			
			(E) (F) (G)





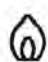

2.10.4 - (4)

			
			(E) (F) (G)

2.10.5 - (3)

			
			(E) (F) (G)

2.10.6 - (2)

			
			(E) (F) (G)

2.10.7 - (1)

2°

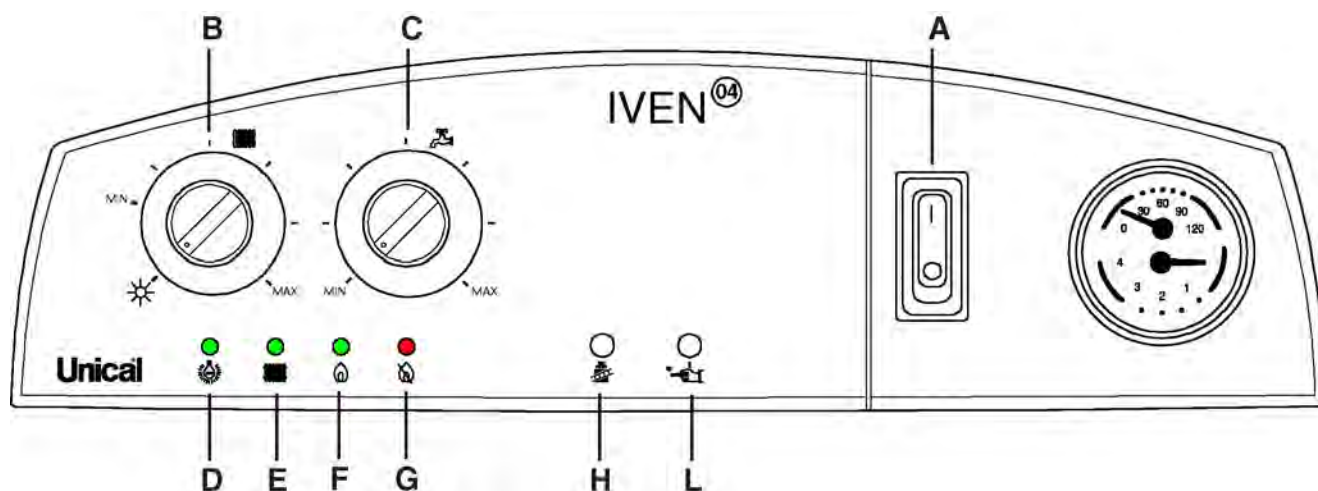
5°

			
			(E) (F) (G)

3

3.1 -

IVEN 04 CTN 24 F - IVEN 04 CTFS 24 F - IVEN 04 CTFS 28 F



IVEN 04 RTN 24 - IVEN 04 RTFS 24 - IVEN 04 RTFS 28

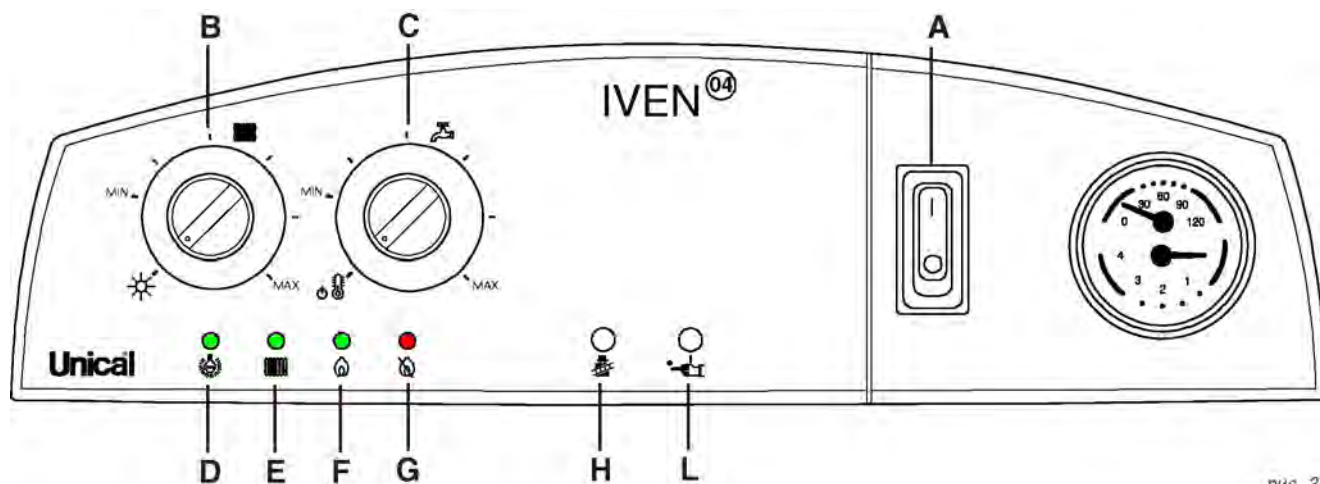
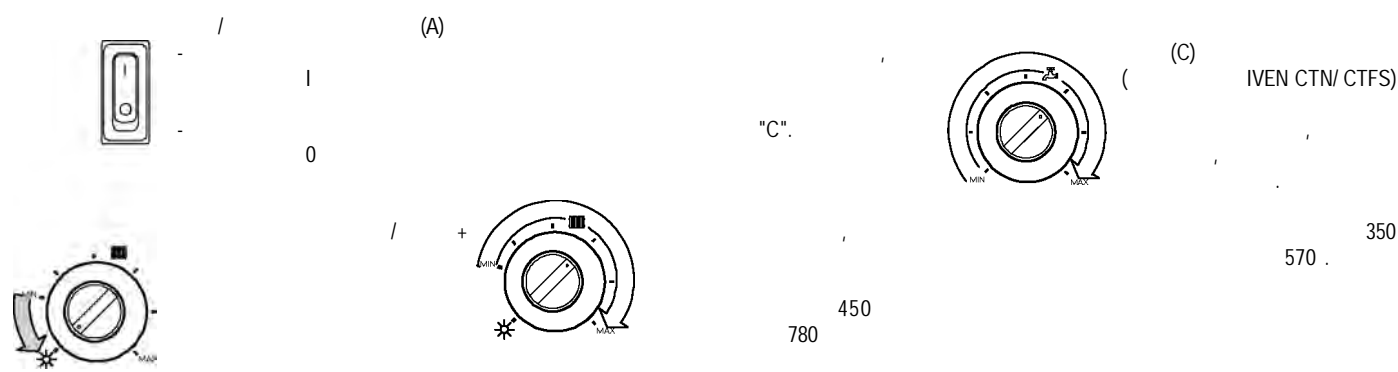
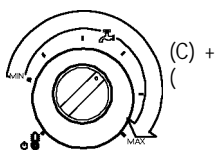


рис. 35

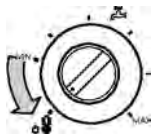
A =
 B = / + D = IVEN RTN - RTFS) H =
 C = (+ F = () L = ()
 G = ()





(C) +
()

IVEN RTN / RTFS



: IVEN RTN/RTFS

()

95°C.



(L)



() (D) ^

(L).

(L).



(E)

()

25°

57°

,25 K

95°C



(H)



() (F)



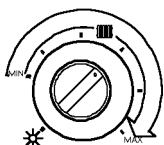
(G)

(95°)

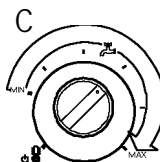
()

3.2 -

B



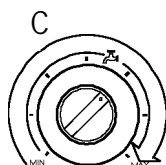
B



IVEN 04 RTN/RTFS

"A".

450 780



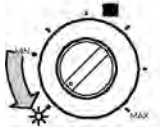
IVEN 04 CTN/CTFS



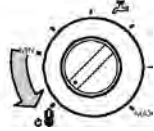
3.3 -

IVEN RTN-CTN,

B



C



2°

5°

6°

16°

3.4 -



(TN)

L



(G).

()

1

5

24

L

1



По вопросам продаж и поддержки обращайтесь:

Архангельск (8182)63-90-72
Астана +7(7172)727-132
Белгород (4722)40-23-64
Брянск (4832)59-03-52
Владивосток (423)249-28-31
Волгоград (844)278-03-48
Вологда (8172)26-41-59
Воронеж (473)204-51-73
Екатеринбург (343)384-55-89
Иваново (4932)77-34-06
Ижевск (3412)26-03-58
Казань (843)206-01-48

Калининград (4012)72-03-81
Калуга (4842)92-23-67
Кемерово (3842)65-04-62
Киров (8332)68-02-04
Краснодар (861)203-40-90
Красноярск (391)204-63-61
Курск (4712)77-13-04
Липецк (4742)52-20-81
Магнитогорск (3519)55-03-13
Москва (495)268-04-70
Мурманск (8152)59-64-93
Набережные Челны (8552)20-53-41

Нижний Новгород (831)429-08-12
Новокузнецк (3843)20-46-81
Новосибирск (383)227-86-73
Орел (4862)44-53-42
Оренбург (3532)37-68-04
Пенза (8412)22-31-16
Пермь (342)205-81-47
Ростов-на-Дону (863)308-18-15
Рязань (4912)46-61-64
Самара (846)206-03-16
Санкт-Петербург (812)309-46-40
Саратов (845)249-38-78

Смоленск (4812)29-41-54
Сочи (862)225-72-31
Ставрополь (8652)20-65-13
Тверь (4822)63-31-35
Томск (3822)98-41-53
Тула (4872)74-02-29
Тюмень (3452)66-21-18
Ульяновск (8422)24-23-59
Уфа (347)229-48-12
Челябинск (351)202-03-61
Череповец (8202)49-02-64
Ярославль (4852)69-52-93