

Unical®

DEAR Атмосферный деаэратор



По вопросам продаж и поддержки обращайтесь:

Архангельск (8182)63-90-72
Астана +7(7172)727-132
Белгород (4722)40-23-64
Брянск (4832)59-03-52
Владивосток (423)249-28-31
Волгоград (844)278-03-48
Вологда (8172)26-41-59
Воронеж (473)204-51-73
Екатеринбург (343)384-55-89
Иваново (4932)77-34-06
Ижевск (3412)26-03-58
Казань (843)206-01-48

Калининград (4012)72-03-81
Калуга (4842)92-23-67
Кемерово (3842)65-04-62
Киров (8332)68-02-04
Краснодар (861)203-40-90
Красноярск (391)204-63-61
Курск (4712)77-13-04
Липецк (4742)52-20-81
Магнитогорск (3519)55-03-13
Москва (495)268-04-70
Мурманск (8152)59-64-93
Набережные Челны (8552)20-53-41

Нижний Новгород (831)429-08-12
Новокузнецк (3843)20-46-81
Новосибирск (383)227-86-73
Орел (4862)44-53-42
Оренбург (3532)37-68-04
Пенза (8412)22-31-16
Пермь (342)205-81-47
Ростов-на-Дону (863)308-18-15
Рязань (4912)46-61-64
Самара (846)206-03-16
Санкт-Петербург (812)309-46-40
Саратов (845)249-38-78

Смоленск (4812)29-41-54
Сочи (862)225-72-31
Ставрополь (8652)20-65-13
Тверь (4822)63-31-35
Томск (3822)98-41-53
Тула (4872)74-02-29
Тюмень (3452)66-21-18
Ульяновск (8422)24-23-59
Уфа (347)229-48-12
Челябинск (351)202-03-61
Череповец (8202)49-02-64
Ярославль (4852)69-52-93

Производительность, кг/ч: 500,0 - 10 000,0

Рабочее давление до 0,02 бар

Рекомендуемая температура питательной воды: 95°C

Серия атмосферных деаэраторов DEAR представлена 10 - ю моделями производительностью от 500 до 10 000 кг/ч, выпускаемых “Unical AG S.p.A.” Италия.

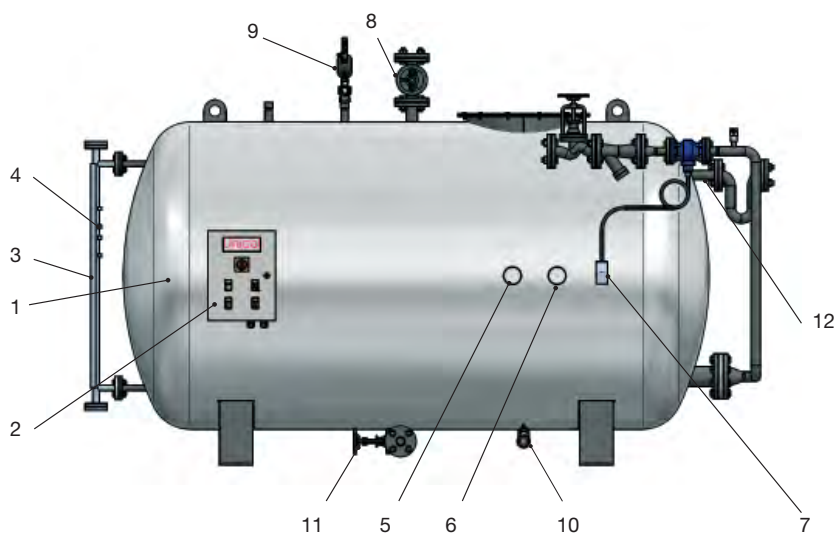
Предназначен для удаления агрессивных газов из питательной воды парового котла, с целью снижения коррозии внутренних поверхностей котла и другого оборудования. Изготовлен из гальванизированной стали, сверху облицован гофрированным алюминием.

Деаэраторы серии DEAR оснащены всеми инструментами и аксессуарами, обеспечивающими правильную работу измерительных приборов (термометров, манометров), приборов измерения и контроля уровня (указателя уровня магнитного действия), группы терморегуляции, питательной группы, сливной группы, группы разбора питательной воды, перелива, выпара и панели управления.

А так же укомплектованы предохранительной (предохранительное реле уровня), регулировочной (реле уровня, клапан группы терморегуляции) арматурой, арматурой уровня (индикатором уровня), питания (центробежный насос или клапан нагрузки) и управления (отсекающий клапан и байпас, клапан слива).

Условные обозначения:

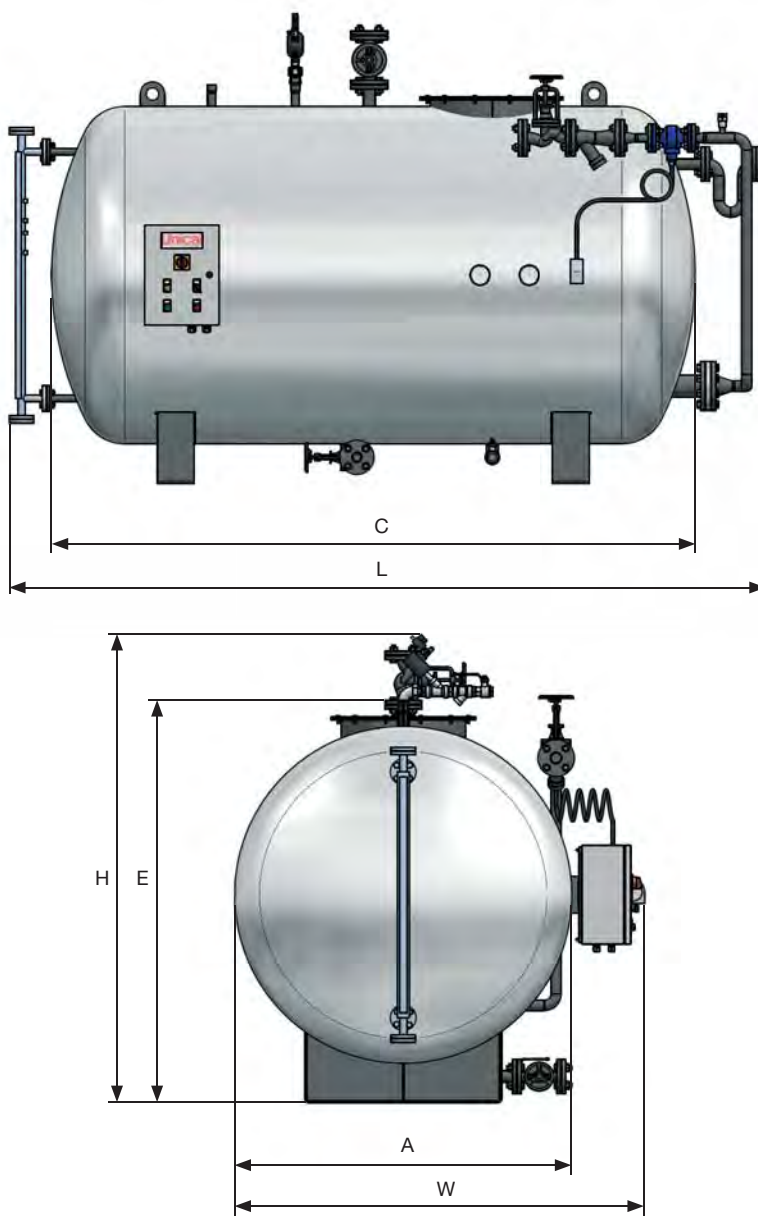
- 1- водоуказательное стекло;
- 2- шкаф управления деаэратором;
- 3- манометр;
- 4- термометр;
- 5- регулятор температуры;
- 6- дренаж деаэратора;
- 7- подача пара на деаэратор;
- 8- перелив деаэратора (гидрозатвор);
- 9- возврат конденсата;
- 10-подача хим. подготовленной воды в деаэратор.



ТЕХНИЧЕСКИЕ ХАРАКТЕРИСТИКИ И РАЗМЕРЫ ДЕАЭРАТОРОВ DEAR

Модель	Уровень содержания воды	Объем	Рабочая температура	Емкость дегазации
	l	l	°C	l/h
500	325	500	90÷95	500
1000	650	1000	90÷95	1000
1500	975	1500	90÷95	1500
2000	1300	2000	90÷95	2000
2500	1625	2500	90÷95	2500
3000	1950	3000	90÷95	3000
4000	2800	4000	90÷95	4000
5000	3500	5000	90÷95	5000
8000	5600	8000	90÷95	8000
10000	7000	10000	90÷95	10000
16000	11200	16000	90÷95	16000

РАЗМЕРЫ



Модель	W	L	H	A	C	E	вес
	<i>mm</i>	<i>mm</i>	<i>mm</i>	<i>mm</i>	<i>mm</i>	<i>mm</i>	<i>kg</i>
500	1045	1970	1330	750	4560	1000	350
1000	1245	2400	1440	950	2000	1210	480
1500	1495	2315	1690	1200	1900	1460	535
2000	1585	1935	1845	1300	1880	1560	580
2500	1585	2990	1845	1300	2530	1560	685
3000	1665	3080	1915	1370	2630	1630	785
4000	1795	3060	2090	1500	2610	1760	970
5000	1995	3130	2300	1700	2650	2000	1080
8000	2085	4750	2420	1800	4125	2100	1650
10000	2085	5215	2500	1800	4625	2100	1760
16000	2385	5960	2810	2100	5560	2690	2450



По вопросам продаж и поддержки обращайтесь:

Архангельск (8182)63-90-72
Астана +7(7172)727-132
Белгород (4722)40-23-64
Брянск (4832)59-03-52
Владивосток (423)249-28-31
Волгоград (844)278-03-48
Вологда (8172)26-41-59
Воронеж (473)204-51-73
Екатеринбург (343)384-55-89
Иваново (4932)77-34-06
Ижевск (3412)26-03-58
Казань (843)206-01-48

Калининград (4012)72-03-81
Калуга (4842)92-23-67
Кемерово (3842)65-04-62
Киров (8332)68-02-04
Краснодар (861)203-40-90
Красноярск (391)204-63-61
Курск (4712)77-13-04
Липецк (4742)52-20-81
Магнитогорск (3519)55-03-13
Москва (495)268-04-70
Мурманск (8152)59-64-93
Набережные Челны (8552)20-53-41

Нижний Новгород (831)429-08-12
Новокузнецк (3843)20-46-81
Новосибирск (383)227-86-73
Орел (4862)44-53-42
Оренбург (3532)37-68-04
Пенза (8412)22-31-16
Пермь (342)205-81-47
Ростов-на-Дону (863)308-18-15
Рязань (4912)46-61-64
Самара (846)206-03-16
Санкт-Петербург (812)309-46-40
Саратов (845)249-38-78

Смоленск (4812)29-41-54
Сочи (862)225-72-31
Ставрополь (8652)20-65-13
Тверь (4822)63-31-35
Томск (3822)98-41-53
Тула (4872)74-02-29
Тюмень (3452)66-21-18
Ульяновск (8422)24-23-59
Уфа (347)229-48-12
Челябинск (351)202-03-61
Череповец (8202)49-02-64
Ярославль (4852)69-52-93