



Паспорт

Приточно-вытяжная
установка с рекуперацией
тепла и влаги
и встроенным охладителем
Zenit Cool Heco V
3-ступенчатая рекуперация

Корпус из стали

КПД возврата тепла до 78%
Сохранение влаги до 50%

Внимание! Информация для клиента

Для надежной работы оборудования соблюдайте следующие правила, а также расширенный список инструкций. Поломки и некорректная работа оборудования вследствие несоблюдения данных правил не является гарантийным случаем.

- **Пульт запрещается отключать/подключать под напряжением. Все работы проводить только при отключенном питании.**
- Пульт подключается экранированным 4-жильным кабелем сечением 0,12-1,0 мм. (КММ, МКЭШ)
- **На дренажный патрубок обязательно требуется устанавливать гидрозатвор!**
- **Оборудование монтируется только в вертикальном положении!**
- **ЗАПРЕЩАЕТСЯ** размещение оборудования в холодных зонах!
- Применяйте кабель питания в соответствии с максимальной электрической мощностью оборудования.
- При работе жидкостного нагревателя убедитесь в наличии в системе теплоносителя.
- Попадание осадков на оборудование и внутрь оборудования – недопустимо.
- Датчики, устанавливаемые при монтаже, требуют аккуратного обращения при установке.
- Подключение Wi-Fi производите в соответствии с видеоинструкцией на сайте turkov.ru.
- Обязательно производите пусконаладочные работы, особенно балансировку расходов воздуха!
- Не разбирайте и не модернизируйте оборудование самостоятельно!

115280, г. Москва, ул. Ленинская слобода, 26, БЦ «ОМЕГА-2» Корпус А, офис 422. www.turkov.ru, info@turkov.ru,
8-800-200-98-28 по России бесплатно
ТУ 28.25.12-001-09823045-2021

Паспорт постоянно модернизируется, с актуальной версией Вы можете ознакомиться на сайте:



ОГЛАВЛЕНИЕ

ВВЕДЕНИЕ	3
Расшифровка наименования	3
Описание составных частей установки.....	4
Комплектация установки.....	8
Принцип работы агрегата.....	9
Габаритные размеры и зона обслуживания	10
Обозначение параметров чертежей	10
Zenit Cool Heco V 750 E.....	10
Zenit Cool Heco V 750 W.....	11
Zenit Cool Heco V 900 E.....	11
Zenit Cool Heco V 900 W.....	12
Zenit Cool Heco V 1200 E.....	12
Zenit Cool Heco V 1200 W.....	13
Zenit Cool Heco V 1500 E.....	13
Zenit Cool Heco V 1500 W.....	14
Направление приточного и вытяжного потоков и виды исполнения корпуса для Zenit Cool Heco V	15
Пространство для обслуживания	16
Технические характеристики оборудования Zenit Cool Heco V 750-1500 E/W.....	17
Диапазон допустимых температур и влажности воздуха для работы оборудования	19
Шумовые характеристики оборудования	19
Графики статического давления.....	20
Снятие крышек корпуса оборудования.....	21
Доступ к внутренним элементам установки.....	21
Доступ к фильтрам и замена.....	22
Рекуператоры.....	22
Размещение агрегата.....	22
Способы монтажа.....	23
Основные настройки.....	23
Электрический монтаж.....	24
Настройка Wi-Fi подключения.....	24
Подключение дополнительных агрегатов	25
Коды ошибок.....	26
Схемы электрических соединений.....	27
Общий вид контроллера.....	27
Схема электрических соединений Zenit Cool Heco V E220B	28
Схема электрических соединений Zenit Cool Heco V E380B	29
Электрическая схема для ПВУ с отключаемым электронагревателем (питание вентиляторов от моноконтроллера).....	30
Электрическая схема для ПВУ с отключаемым электронагревателем (питание вентиляторов напрямую от сети).....	31
Схемы электрических соединений Zenit Cool Heco V W220B	32
Пусконаладочные работы (ПНР).....	34
Гарантийные обязательства.....	35
Плановое техническое обслуживание (ПТО)	36



ВВЕДЕНИЕ

Приточно-вытяжные агрегаты с рекуперацией серии ZCH разработаны для стабильной работы в условиях Сибири и Центральной России. Стабильный КПД данной серии составляет 78%. 3-ступенчатый энтальпийный рекуператор позволяет эксплуатировать агрегат при температурах -35 С без использования предварительного нагревателя и без образования конденсата.

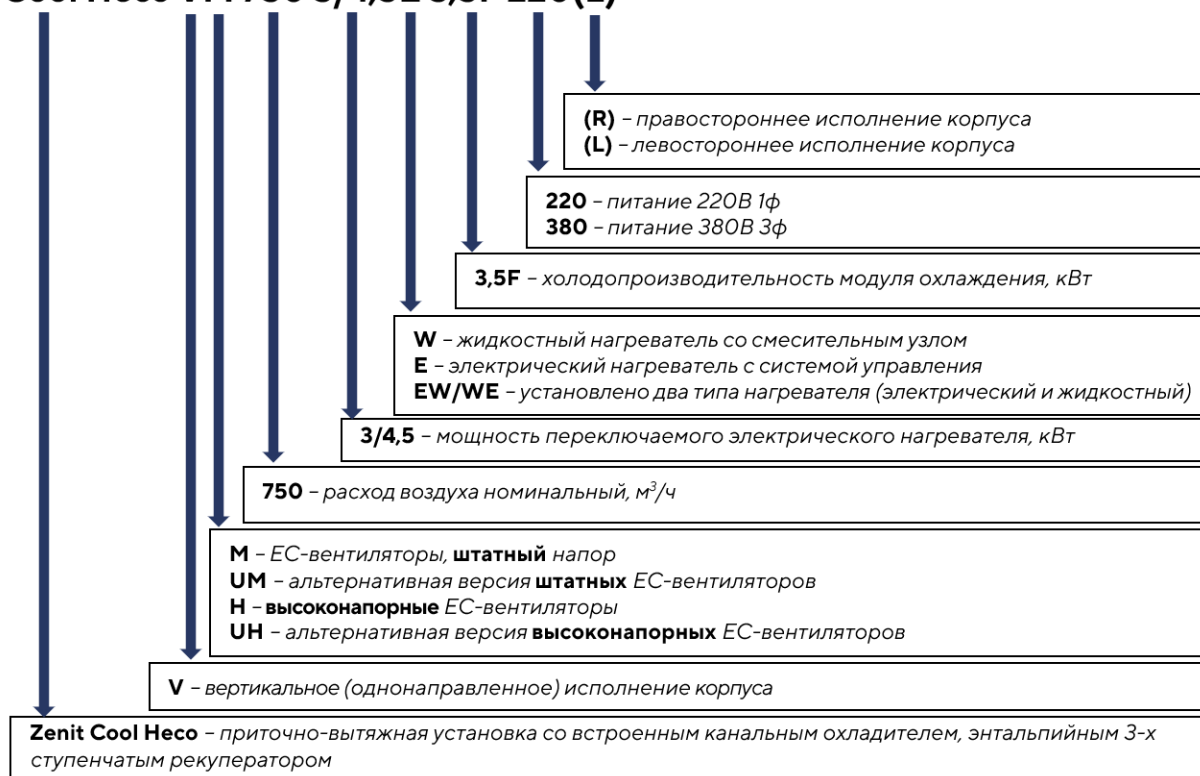
Концепция производимого компанией TURKOV оборудования заключается в максимальной энергоэффективности и стабильной работе оборудования в условиях российского климата, комплексном решении сложных систем вентиляции, высоком уровне автоматизации, и минимальным участием монтажных

организаций в процессе наладки. Наше оборудование не требует сборки и сложных настроек, всё оборудование поставляется полностью готовое к эксплуатации.

Автоматика собственной разработки позволяет организовать в квартире или доме полное управление микроклиматом. Оснадив систему соответствующими опциями, автоматика будет автоматически регулироваться мощность агрегата, управлять нагревателем и кондиционером, поддерживать требуемый уровень влажности или CO₂, компенсировать загрязнение фильтров.

Расшифровка наименования

Zenit Cool Heco VM 750 3/4,5E 3,5F 220(L)



Описание составных частей установки

Стальной корпус



- Стальной корпус с порошковой окраской.
- Современный дизайн корпуса.
- Теплошумоизоляция Saint-Gobain толщиной 50мм.
- Высокий коэффициент поглощения шума
- Двойная крышка для легкого доступа к фильтрам.
- Возможен монтаж на улице.
- Повышенная стойкость к влажности и запыленности.
- Универсальный корпус.

Энтальпийный рекуператор

Энтальпийный рекуператор предназначен для утилизации тепла и влаги от отработанного воздуха приточному. Вместе с переносом влаги также переносится часть неявного тепла из вытяжного воздуха приточному, тем самым увеличивается энтальпийный КПД рекуператора. Рабочая область выполнена из полимерной мембраны, которая пропускает молекулы воды из вытяжного (увлажнённого) воздуха и передает приточному (сухому). Смешивания вытяжного и приточного потоков в рекуператоре не происходит, так как влага пропускается через мембрану посредством диффузии. Пластина рекуператора обладает свойством губки, что позволяет рекуператору впитывать определённый объём влаги без выпадения конденсата на поверхности пластин рекуператора.



В первые несколько часов работы оборудования может присутствовать незначительный запах герметизирующих составов.

Вентиляторы



В оборудовании установлены надежные, высокоэффективные ЕС-вентиляторы. Электронно коммутируемые вентиляторы (ЕС) с управлением по линии 0-10V. ЕС-Вентиляторы регулируются в диапазоне от 30 % до 100% с точностью в 1%, это позволяет максимально точно провести воздухообмен к расчетным/проектным значениям. Приточный и вытяжной вентиляторы настраиваются отдельно, что позволяет балансировать приточную и вытяжную линии изменением настроек вентиляторов.

Электронагреватели и система управления

В оборудовании Zenit Heco устанавливается встроенный электрический нагреватель.

- В оборудовании в стальном корпусе помещаются нагреватели ТЭН.
- Все электронагреватели управляются плавно (инвертор)

Система управления нагревателем состоит из следующих элементов:

- Датчик температуры воздуха в канале (Датчик D2)
- Контакт для полного размыкания питания электрического нагревателя. Включается и выключается при включении/выключении нагревателя. При работе электронагревателя не активен, следовательно, не шумит.
- Твердотельное реле для управления электронагревателем
Плавное и точное управление мощностью в диапазоне от нуля до максимальной.
Нет подвижных элементов
Абсолютно бесшумная работа
Настраиваемый PID регулятор (в пульте управления)



Данная система управления электрическим нагревателем позволит точно поддерживать температуру подаваемого воздуха независимо от уровня воздухообмена и температуры на улице.



Нагреватель электрический



ZCH 750/900/1200/1500 E три нагревателя ТЭН по 1500 Ватт каждый.

В коробке автоматики установлен дополнительный автомат защиты включая и выключая который можно выбирать максимальную мощность нагревателя.

В процессе эксплуатации изменять максимальную мощность можно.

В любом режиме максимальной мощности нагреватель управляется плавно.

ZCH 750/900/1200/1500 E: Автомат выключен – максимальная мощность нагревателя 3000 Ватт.

ZCH 750/900/1200/1500 E: Автомат включен – максимальная мощность нагревателя 4500 Ватт.

Диапазон регулирования температуры для подаваемого воздуха: от 0°C до +30°C.

По отдельному заказу возможно изготовление оборудования с другой мощностью нагревателя или трехфазное исполнение.

Встроенный жидкостный нагреватель

В оборудовании ZCH 750/900/1200/1500 W применяется **встроенный** двухрядный* медно-алюминиевый жидкостный нагреватель

Нагреватель защищен от коррозии. Жидкостный нагреватель имеет систему защиты от замораживания по датчику температуры поверхности нагревателя и по датчику температуры обратной воды.

Ограничивающие уставки для этих двух датчиков можно изменять в настройках.

В случае понижения ниже уставки или неисправности датчика (КЗ или разрыв) автоматика выдаст соответствующую ошибку.

Диапазон регулирования температуры для подаваемого воздуха: от +15°C до +50°C.

Максимальная концентрация антифризов - 45%.

Температура и давление теплоносителя:

Максимальные рабочие температура / давление воды составляют: 110°C / 1,0 МПа.



*Под заказ возможно изготовление оборудования с трехрядным или четырехрядным внешним нагревателем. Это может быть необходимо, если применяется низкотемпературный теплоноситель, например, от при работе с тепловым насосом.

Автоматика

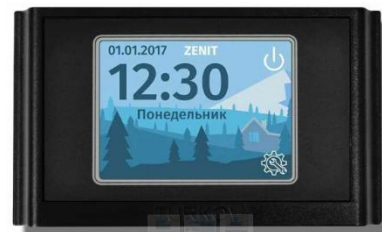
В оборудовании применяется контроллер - **Monocontroller**



- Собственная разработка схемотехники.
- Собственная сборка контроллеров
- Собственное ПО
- Компактные размеры и широкий функционал
- Есть все функции необходимые вентиляционной установке
- Более 50 каналов диагностики элементов и самодиагностики

В комплекте:

- Контроллер - Monocontroller
- Сенсорный проводной пульт управления с ЖК экраном диагональю 3.2" и Wi-Fi
- Датчик температуры уличного воздуха
- Датчик температуры воздуха после нагревателя.
- Wi-Fi модуль.
- MODBUS.



WI-FI модуль (Удаленное управление)



В нашем оборудовании есть встроенный Wi-Fi, который позволяет управлять настройками установки удаленно.

Wi-Fi. Разработано мобильное приложение TURKOV, его можно скачать в App Store для Iphone и Google Play для Android.

Приложение работает в Android версии 5 и старше/ IOS 10 и старше.

С помощью приложения можно управлять оборудованием в режиме реального времени, при этом управление возможно если пользователь находится с оборудованием в одной сети, так и удаленно с использованием наших серверов. Для работы приложения

необходим доступ к интернету.

Фильтры

В оборудовании применяются карманные воздушные фильтры с большой емкостью.

Штатный класс фильтрации F5.

Опционально можно установить фильтр F7 или F9

Опционально можно установить двойную фильтрацию G4+ F5, G4+ F7, G4+ F9



Замена фильтров наружного и внутреннего воздуха производится по сигналу на пульте управления агрегатом или 1-2 раза в год.

В первые месяцы эксплуатации возможно более быстрое загрязнение фильтров, из-за пыли от ремонтных работ.

Установленные в агрегатах фильтры не подлежат чистке!

После установки нового фильтра необходимо обнулить в ПУ время до его следующей замены.

Компрессор, конденсатор, испаритель с дренажным поддоном



В оборудовании применяются компрессора, и медно-алюминиевые теплообменники.

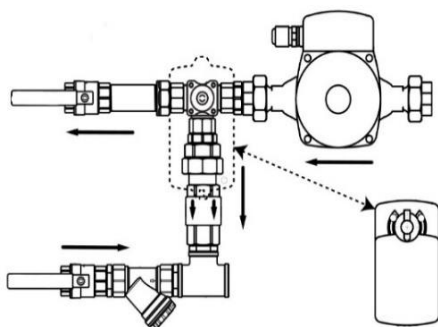
Компрессор устанавливается с двойной виброразвязкой, что убирает вибрации с корпуса оборудования.

Доступ к испарителю и конденсатору обеспечен с обеих сторон, что облегчает обслуживание. Под испарителем установлен дренажный поддон.



Смесительный узел

В комплекте с оборудованием поставляется собранный, подключенный и настроенный смесительный узел. Смесительный узел медный, паяный с соединениями типа «американка», что облегчает обслуживание смесительного узла. Циркуляционный насос и электромотор привода трехходового клапана подключен к автоматике.

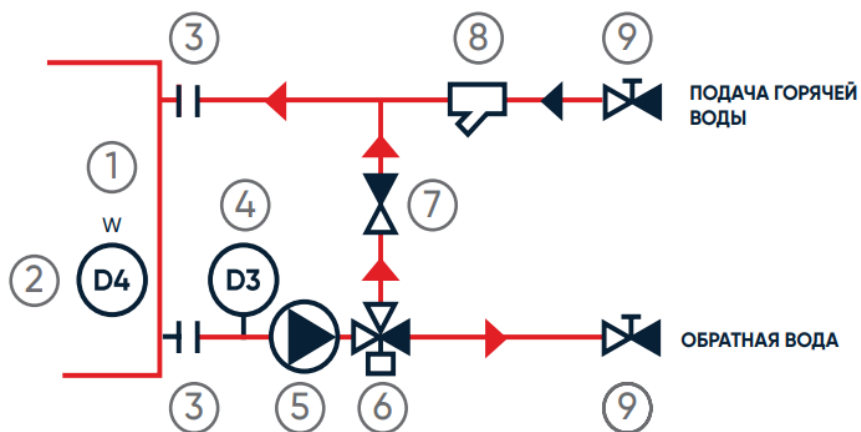


Состав смесительного узла:

- Жидкостный нагреватель
- Датчик температуры поверхности нагревателя (Подключен к контроллеру)
- Датчик температуры обратной воды (Подключен к контроллеру)
- Циркуляционный насос Unipump (Подключен к контроллеру)
- Трехходовой кран с электроприводом Sputnik (Подключен к контроллеру)
- Обратный клапан
- Фильтр
- Шаровый кран 2 шт.

Важно: не допускается установка жидкостного нагревателя калачами вверх!
(Монтаж оборудования смесительным узлом вниз недопустим)

Схема смесительного узла



- 1 – Жидкостный нагреватель
- 2 – Датчик температуры поверхности нагревателя
- 3 – Соединение с нагревателем
- 4 – Датчик температуры обратной воды
- 5 – Циркуляционный насос
- 6 – Трехходовой смесительный клапан
- 7 – Обратных клапан
- 8 – Фильтр
- 9 – Шаровый кран



Комплектация установки

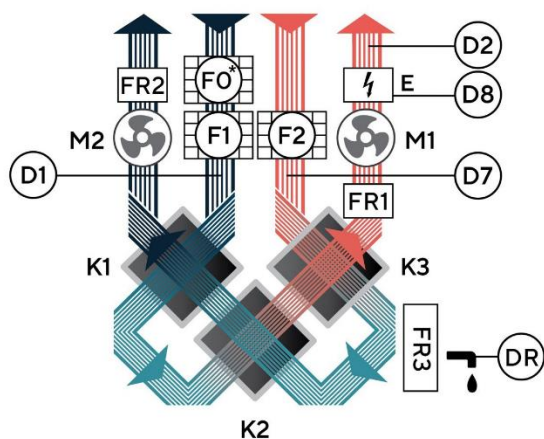
1. Паспорт 1 шт.
2. Пульт проводной 1 шт.
3. Фильтр вытяжной 1 шт.
4. Фильтр приточный 1 шт.
5. Инструкция по эксплуатации 1 шт.
6. Приточно-вытяжная установка с вентиляторами и автоматикой.
7. Трехступенчатый рекуператор.
8. Кронштейн с виброопорой 3 шт.
9. Болт с шайбой пружинной 6 шт.
10. Компрессор.
11. Испаритель.
12. Конденсатор.
13. Дренажный поддон.



Принцип работы агрегата

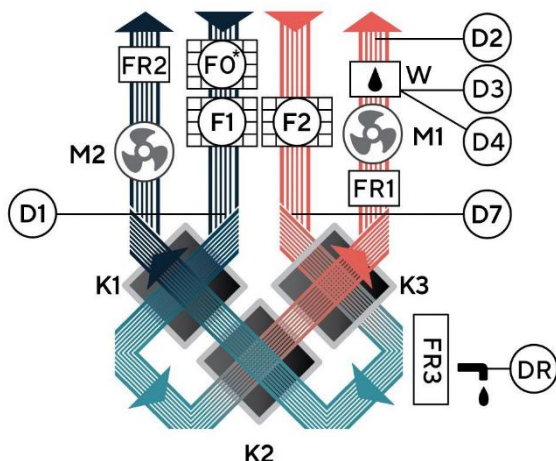
Агрегаты Zenit Cool Heco V представляют собой укомплектованные приточно-вытяжные агрегаты для подачи очищенного и подогретого наружного воздуха в помещения, а также вытяжки воздуха из данных помещений.

Zenit Cool Heco V E



M1 – Приточный ЕС-вентилятор
M2 – Вытяжной ЕС-вентилятор
K1, K2, K3 – Энтальпийный рекуператор
E – Электрический нагреватель
F0* – Фильтр грубой очистки приточного воздуха (опция)
F1 – Фильтр тонкой очистки приточного воздуха
F2 – Фильтр тонкой очистки вытяжного воздуха
D1 – Датчик температуры уличного воздуха
D2 – Датчик температуры приточного воздуха
D7 – Датчик температуры и влажности вытяжного воздуха
D8 – Термодатчик
FR1 – Испаритель
FR2 – Конденсатор
FR3 – Компрессор
DR – Дренаж

Zenit Cool Heco V W



M1 – Приточный ЕС-вентилятор
M2 – Вытяжной ЕС-вентилятор
K1, K2, K3 – Энтальпийный рекуператор
W – Жидкостный нагреватель
F0* – Фильтр грубой очистки приточного воздуха (опция)
F1 – Фильтр тонкой очистки приточного воздуха
F2 – Фильтр тонкой очистки вытяжного воздуха
D1 – Датчик температуры уличного воздуха
D2 – Датчик температуры приточного воздуха
D3 – Датчик температуры обратной воды жидкостного нагревателя
D4 – Датчик температуры поверхности жидкостного нагревателя
D7 – Датчик температуры и влажности вытяжного воздуха
FR1 – Испаритель
FR2 – Конденсатор
FR3 – Компрессор
DR – Дренаж

Если в агрегате установлен нагреватель:

Нагреватель установлен после рекуператора. Пользователь включает режим «Зима» и задает на пульте управления температуру воздуха, которую требуется подавать в помещении. Для включения режима «зима» потребуется ввести трехзначный код. Агрегат по показанию датчика температуры в подающем канале автоматически поддерживает заданную температуру, независимо от температуры на улице, воздухообмена, в том числе при работе VAV, StereoVAV и CO₂ систем.

Охладитель:

Пользователь выбирает функцию «Кондиционер» и устанавливает на пульте управления температуру воздуха.

В агрегат нельзя подключать:

- Вытяжки из помещений бассейнов, саун, бань, прочих влажных помещений с высокими постоянными влагопритоками.
- Покрасочные камеры, в том числе с дополнительными фильтрами.
- Кухонные вытяжки, в том числе с дополнительными фильтрами.
- Помещения с высокой запыленностью, в том числе с дополнительными фильтрами.

Если в агрегате установлен увлажнитель:






Пользователь активирует управление увлажнителем и задает на пульте управления верхнее и нижнее значение влажности, которые требуется поддерживать в помещении. Агрегат по показанию датчика влажности в вытяжном канале автоматически, с помощью внешнего увлажнителя, поддерживает заданную влажность воздуха в помещении.



Габаритные размеры и зона обслуживания

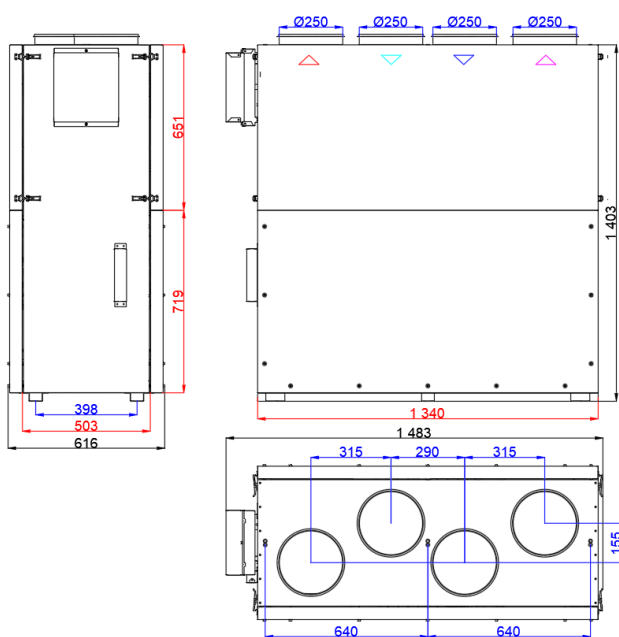
При выборе места установки обратите внимание на то, что агрегат требует регулярного технического обслуживания. Убедитесь, что инспекционная панель доступна для технического обслуживания и сервиса. Оставьте свободное пространство для свободного снятия инспекционной панели и доступа к внутренним компонентам агрегата.

Обозначение параметров чертежей

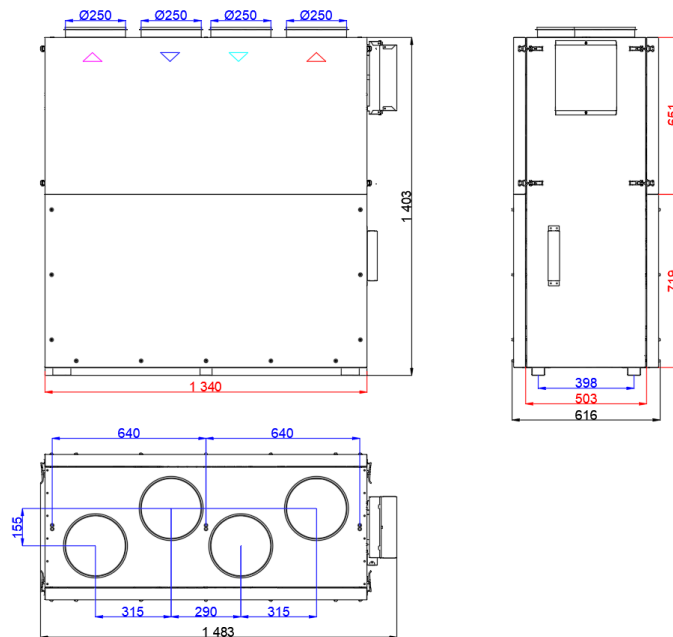
Черным	Общий внешний габарит	Длина общая максимальная
		Высота общая максимальная
		Ширина общая максимальная
		Габариты блоков (для модульных корпусов)
Синим	Габариты креплений и подключений	Габариты точек крепления корпуса (установленных угловых кронштейнов)
		Габариты точек крепления оборудования (крепежные отверстия)
		Диаметр колец для круглого воздуховода
		Размеры проема под прямоугольный воздуховод
		Размеры точек подключения воздуховода прямоугольного
Красным	Информационные размеры	Габариты сервисных панелей
		Габариты корпуса без съемных элементов
		Прочие информационные размеры
	Красный	Подача в дом
	Синий	Всасывание с улицы
	Голубой	Всасывание из дома
	Фиолетовый	Выброс на улицу
	Черный	Рециркуляция и прочее

Zenit Cool Heco V 750 E

Zenit Cool Heco V 750 E (L)

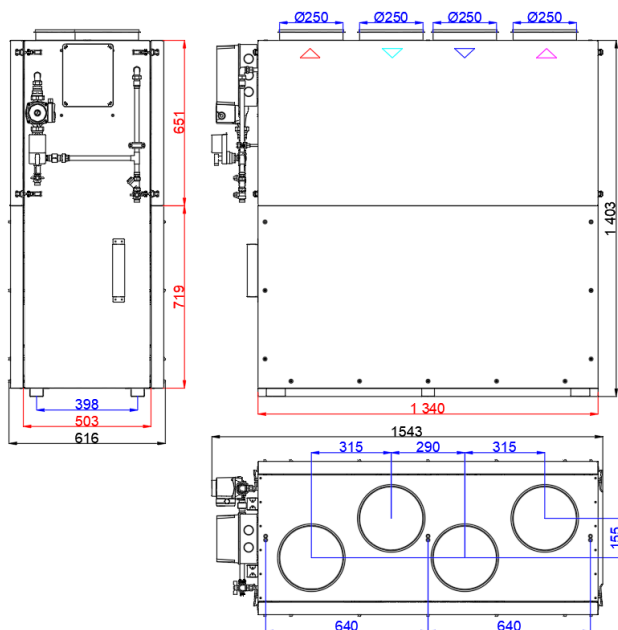


Zenit Cool Heco V 750 E (R)

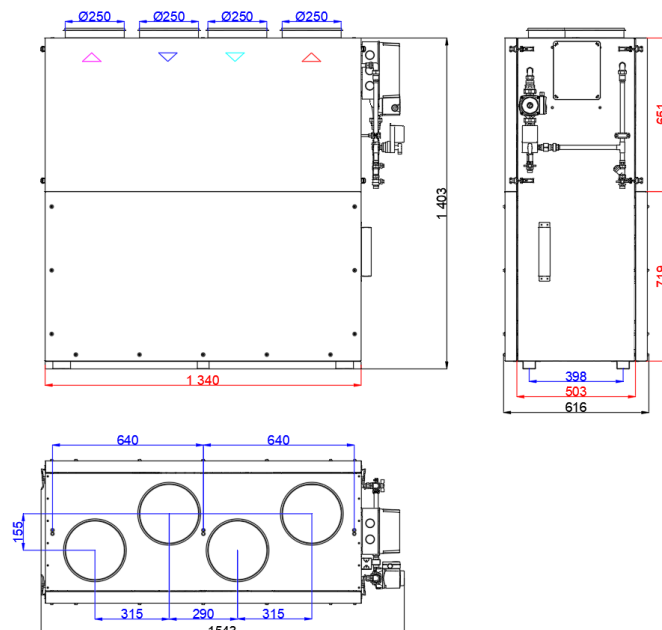


Zenit Cool Heco V 750 W

Zenit Cool Heco V 750 W (L)

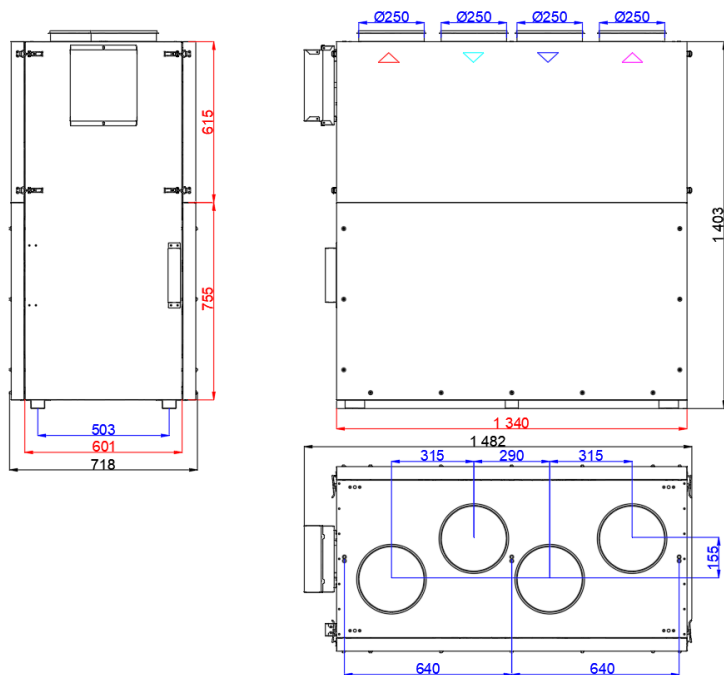


Zenit Cool Heco V 750 W (R)

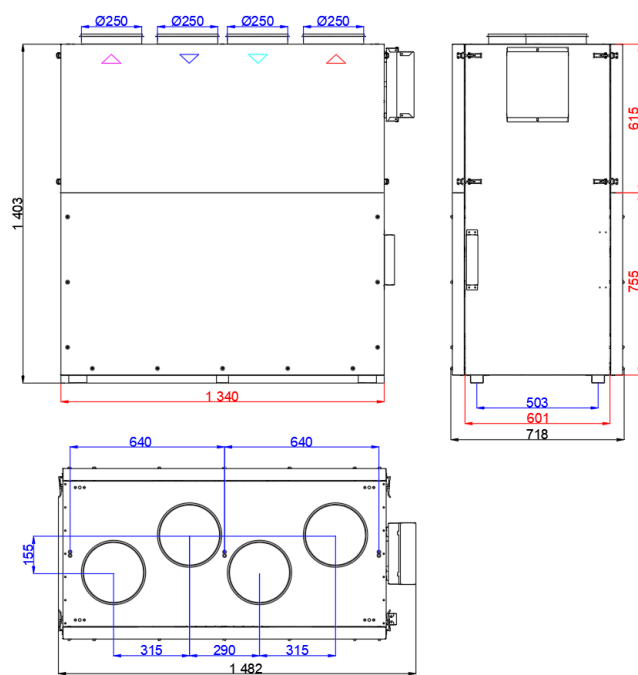


Zenit Cool Heco V 900 E

Zenit Cool Heco V 900 E (L)

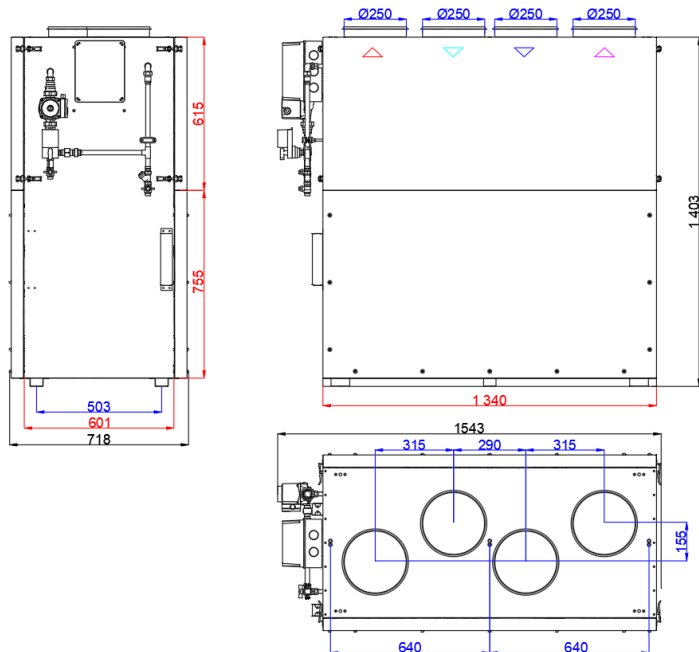


Zenit Cool Heco V 900 E (R)

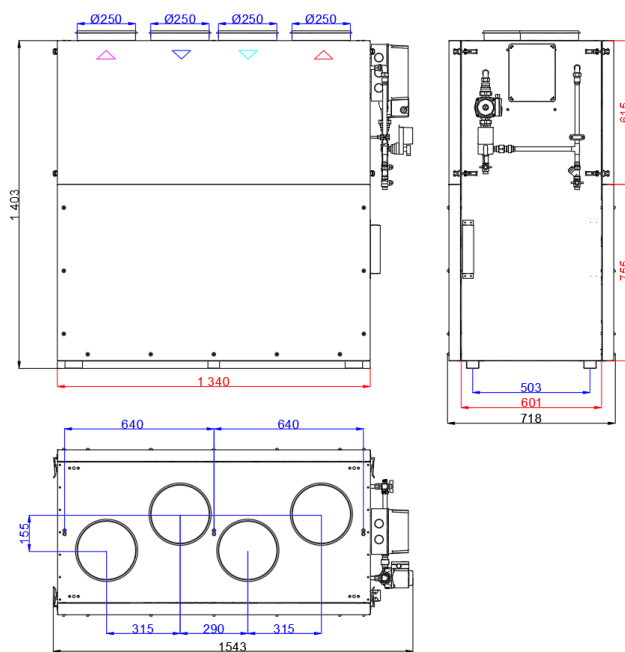


Zenit Cool Heco V 900 W

Zenit Cool Heco V 900 W (L)

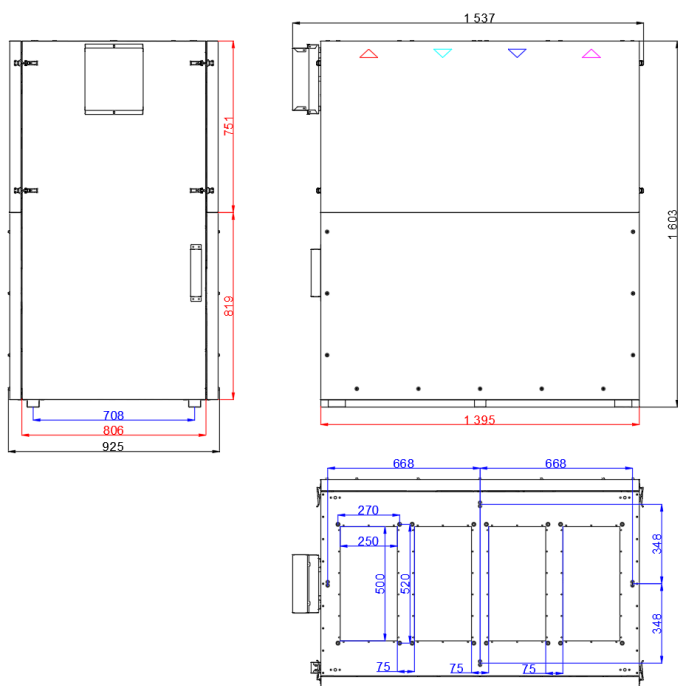


Zenit Cool Heco V 900 W (R)

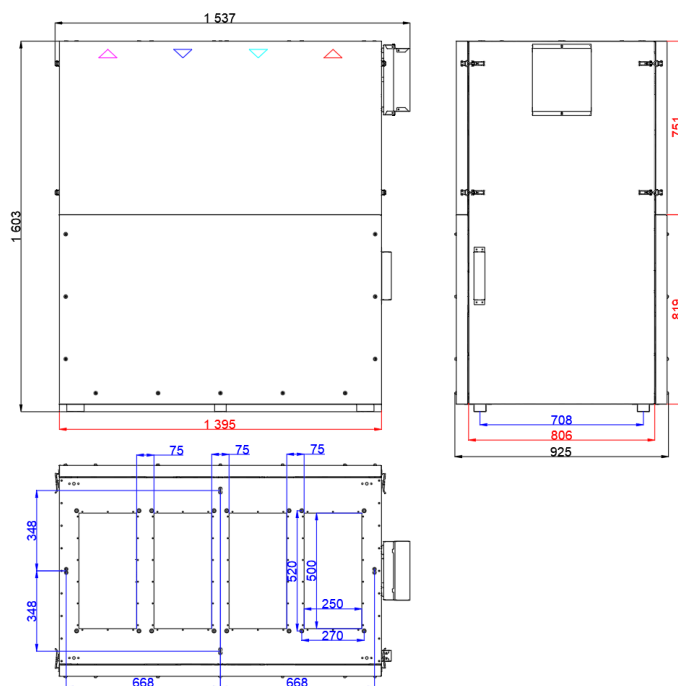


Zenit Cool Heco V 1200 E

Zenit Cool Heco V 1200 E (L)

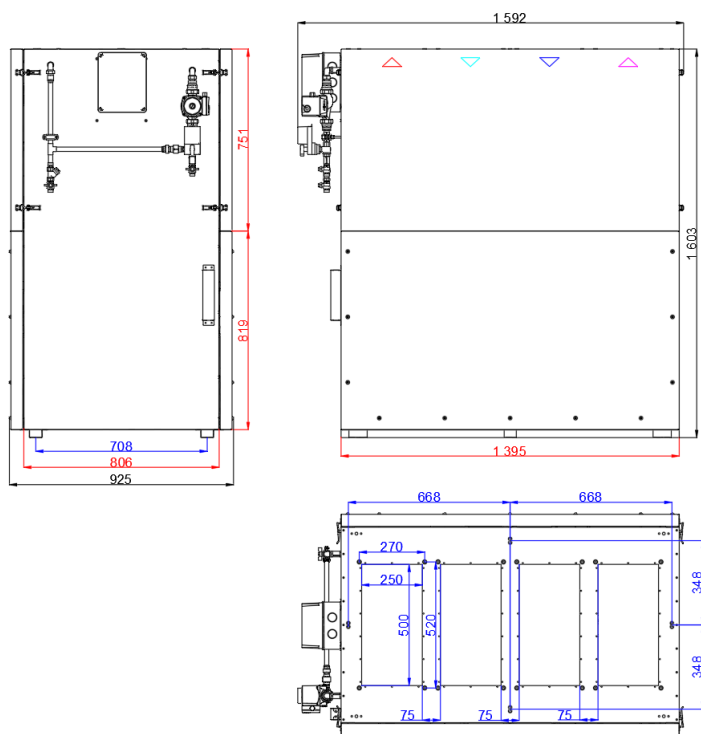


Zenit Cool Heco V 1200 E (R)

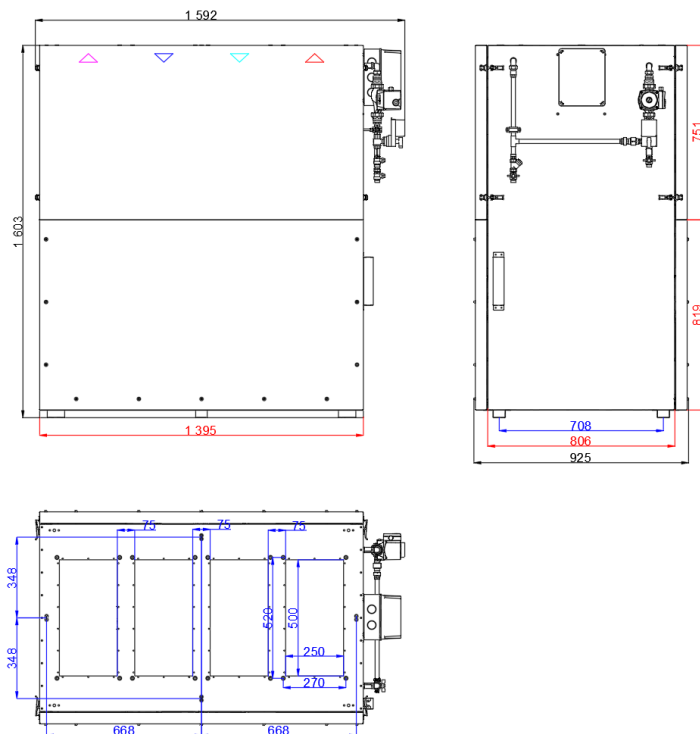


Zenit Cool Heco V 1200 W

Zenit Cool Heco V 1200 W (L)

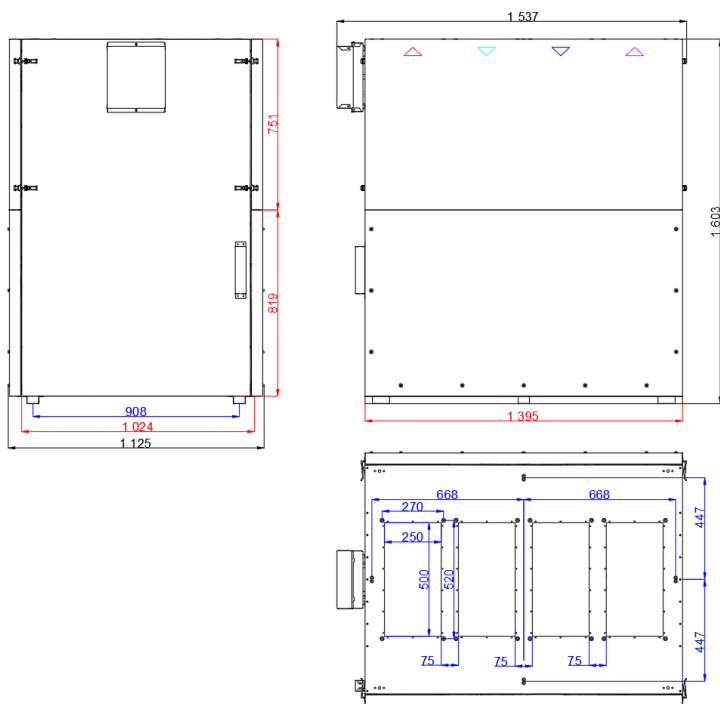


Zenit Cool Heco V 1200 W (R)

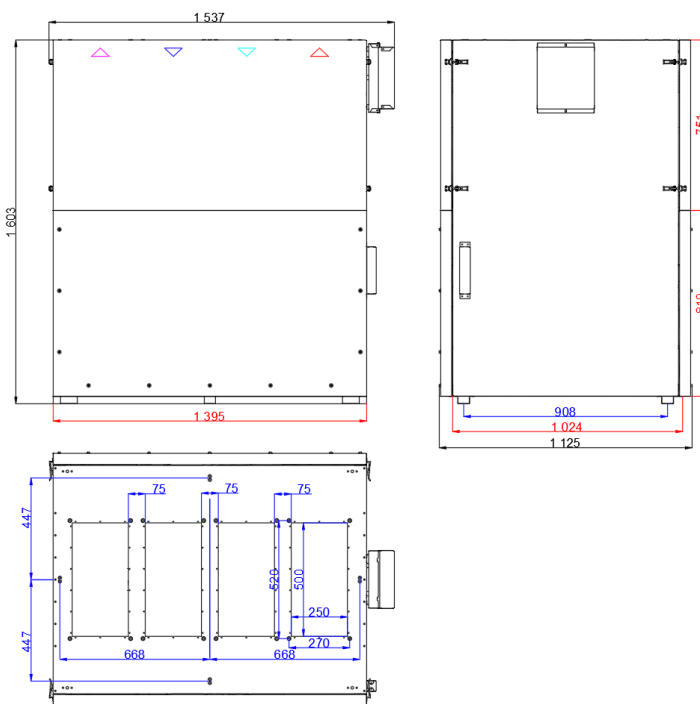


Zenit Cool Heco V 1500 E

Zenit Cool Heco V 1500 E (L)



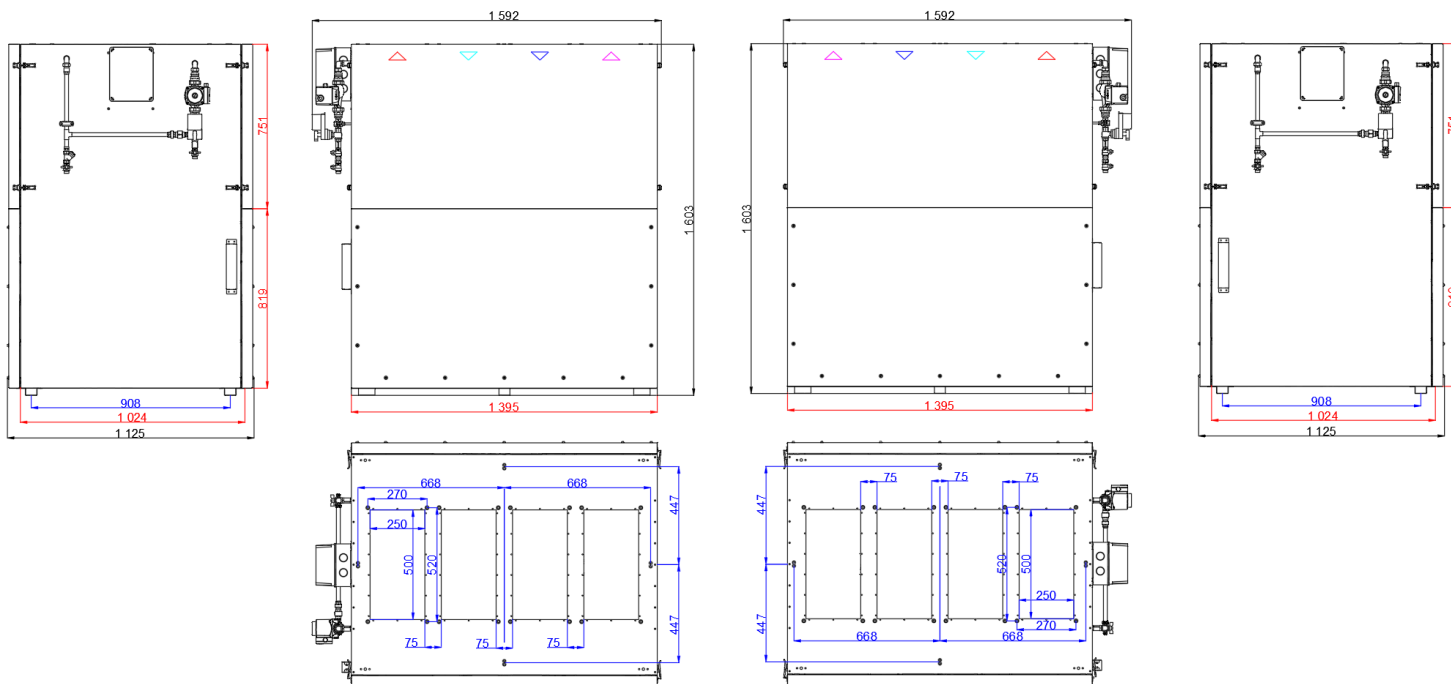
Zenit Cool Heco V 1500 E (R)



Zenit Cool Heco V 1500 W

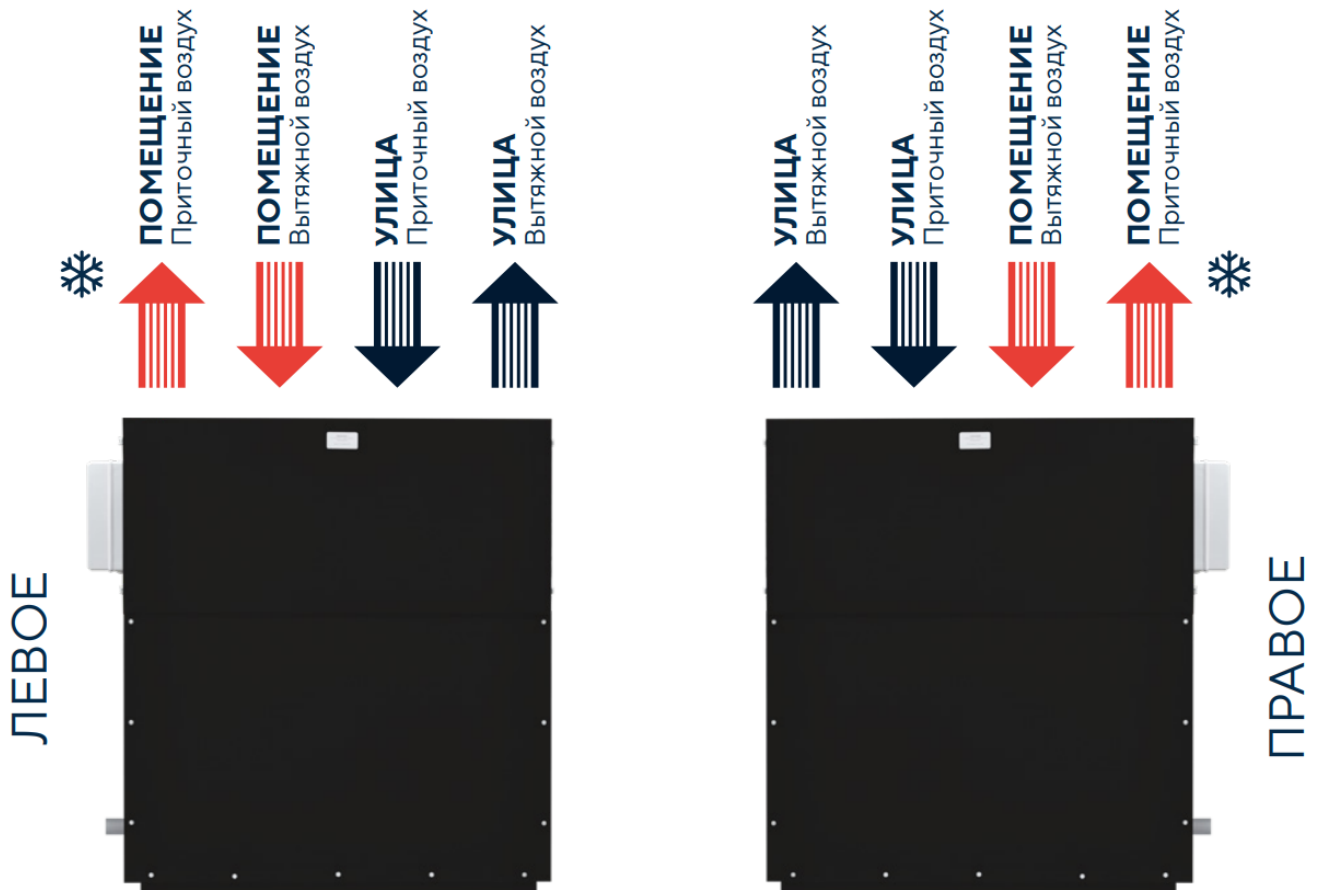
Zenit Cool Heco V 1500 W (L)

Zenit Cool Heco V 1500 W (R)



Направление приточного и вытяжного потоков и виды исполнения корпуса для Zenit Cool Heco V

Моноблочное исполнение корпуса

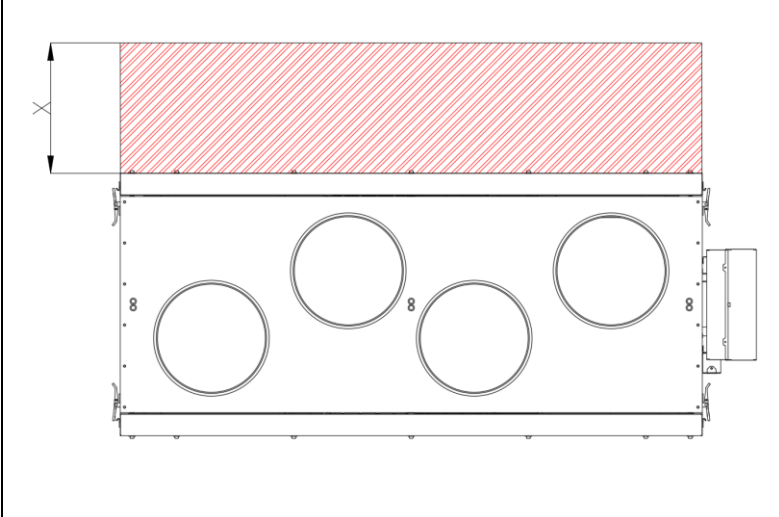


❄ - в жаркие дни подаётся охлаждённый воздух

Примечание: Правым исполнением считается вариация оборудования, когда ниппель для подключения воздуховода «подача в дом» находится справа. Так же справа будут размещены коробка автоматики и дренажный патрубков.



Пространство для обслуживания

	<p>Обслуживание оборудования (замена фильтров) производится с правой или левой стороны в зависимости от исполнения корпуса</p>
	<p>Расстояние между задней стенкой оборудования и стеной/потолком не менее 30 мм</p>
Модель	Расстояние для открытия сервисных дверей «X»
Zenit Cool Heco V 750	600 мм
Zenit Cool Heco V 900	400 мм
Zenit Cool Heco V 1200	500 мм
Zenit Cool Heco V 1500	600 мм



Технические характеристики оборудования Zenit Cool Heco V 750-1500 E/W

Наименование	Общие данные			
	Номинальный воздухообмен, м ³ /ч	Для помещений до, м ²	Питание	Мощность вентиляторов,Вт
Zenit Cool Heco VM 750 3/4,5E 3,5F 220	750	250	220В 50Гц 1Ф	640
Zenit Cool Heco VM 900 3/4,5E 5F 220	900	300	220В 50Гц 1Ф	1000
Zenit Cool Heco VM 1200 3/4,5E 7F 220	1200	400	220В 50Гц 1Ф	1000
Zenit Cool Heco VM 1200 4,5E 7F E220	1200	400	220В 50Гц 1Ф	1000
Zenit Cool Heco VM 1200 6E 7F 380	1200	400	380В 50Гц 3Ф	1000
Zenit Cool Heco VM 1500 3/4,5E 10F 220	1500	500	380В 50Гц 3Ф	1080
Zenit Cool Heco VM 1500 6E 10F 380	1500	500	380В 50Гц 3Ф	1080
Zenit Cool Heco VM 750 W 3,5F 220	750	250	220В 50Гц 1Ф	640
Zenit Cool Heco VM 900 W 5F 220	900	300	220В 50Гц 1Ф	1000
Zenit Cool Heco VM 1200 W 7F 220	1200	400	220В 50Гц 1Ф	1000
Zenit Cool Heco VM 1500 W 10F 380	1500	500	380В 50Гц 3Ф	1080

Наименование	Корпус								
	Длина,мм	Ширина,мм	Высота,мм	Корпус	Тип	Исполнение корпуса	Тощина корпуса, мм	Толщина крышек, мм	Подключения, мм
Zenit Cool Heco VM 750 3/4,5E 3,5F 220	616	1483	1403	Вертикальный	Моноблок	Правый/Левый	50	50	Ø 250
Zenit Cool Heco VM 900 3/4,5E 5F 220	718	1482	1403	Вертикальный	Моноблок	Правый/Левый	50	50	Ø 250
Zenit Cool Heco VM 1200 3/4,5E 5F 220	925	1537	1603	Вертикальный	Моноблок	Правый/Левый	50	50	250x500
Zenit Cool Heco VM 1200 4,5E 5F E220	925	1537	1603	Вертикальный	Моноблок	Правый/Левый	50	50	250x500
Zenit Cool Heco VM 1200 6E 5F 380	925	1537	1603	Вертикальный	Моноблок	Правый/Левый	50	50	250x500
Zenit Cool Heco VM 1500 3/4,5E 7F 220	1125	1537	1603	Вертикальный	Моноблок	Правый/Левый	50	50	250x500
Zenit Cool Heco VM 1500 6E 7F 380	1125	1537	1603	Вертикальный	Моноблок	Правый/Левый	50	50	250x500
Zenit Cool Heco VM 750 W 3,5F 220	616	1543	1403	Вертикальный	Моноблок	Правый/Левый	50	50	Ø 250
Zenit Cool Heco VM 900 W 5F 220	718	1543	1403	Вертикальный	Моноблок	Правый/Левый	50	50	Ø 250
Zenit Cool Heco VM 1200 W 5F 220	925	1592	1603	Вертикальный	Моноблок	Правый/Левый	50	50	250x500
Zenit Cool Heco VM 1500 W 7F 380	1125	1592	1603	Вертикальный	Моноблок	Правый/Левый	50	50	250x500

Наименование	Электронагреватель							Водяные нагреватели			
	Тип нагревателя	Перключ.	Мин. перключ.	Макс. перключ.	MIN	MAX	шаг	Штатный	Мощность насоса	Внешний штатный	Мощность насоса
Zenit Cool Heco VM 750 3/4,5E 3,5F 220	ТЭН	Да	3	4,5	3	4,5	1,5				
Zenit Cool Heco VM 900 3/4,5E 5F 220	ТЭН	Да	3	4,5	3	4,5	1,5				
Zenit Cool Heco VM 1200 3/4,5E 5F 220	ТЭН	Да	3	4,5	3	4,5	1,5				
Zenit Cool Heco VM 1200 4,5E 5F E220	ТЭН	Нет									
Zenit Cool Heco VM 1200 6E 5F 380	ТЭН	Нет									
Zenit Cool Heco VM 1500 3/4,5E 7F 220	ТЭН	Да	3	4,5	3	4,5	1,5				
Zenit Cool Heco VM 1500 6E 7F 380	ТЭН	Нет									
Zenit Cool Heco VM 750 W 3,5F 220								25-40/2*	72	Ø250/2	72
Zenit Cool Heco VM 900 W 5F 220								25-40/2*	72	Ø250/2	72
Zenit Cool Heco VM 1200 W 5F 220								25-50/2*	72	Ø315/2	72
Zenit Cool Heco VM 1500 W 7F 380								25-50/2*	72	50-25/2	72

1115280, г. Москва, ул. Ленинская слобода, 26, БЦ «ОМЕГА-2» Корпус А, офис 422. www.turkov.ru, info@turkov.ru,
8-800-200-98-28 по России бесплатно
ТУ 28.25.12-001-09823045-2021

Паспорт постоянно модернизируется, с актуальной версией Вы можете ознакомиться на сайте:



Наименование	Блоки преднагрева (Опция)		Опции								
	Блок преднагрева базовый (Электро)	Блок преднагрева увеличенный (Электро)	Блок преднагрева базовый (Гликоль)	Заслонка воздушная	Шумоглушитель	Гибкая вставка	VAV система	StereoVAV система	K-фактор	CO ₂ система	Байпас
Zenit Cool Heco VM 750 3/4,5E 3,5F 220	Ø 250-PTC	Ø 250/21	Опция, внешний	Ø250	Ø250	Ø250	опция	опция	опция	опция	Нет
Zenit Cool Heco VM 900 3/4,5E 5F 220	Ø 250-PTC	Ø 250/21	Опция, внешний	Ø250	Ø250	Ø250	опция	опция	опция	опция	Нет
Zenit Cool Heco VM 1200 3/4,5E 5F 220	Ø 315-PTC	250x500	Опция, внешний	500x250	500x250	500x250	опция	опция	опция	опция	Нет
Zenit Cool Heco VM 1200 4,5E 5F E220	Ø 315-PTC	250x500	Опция, внешний	500x250	500x250	500x250	опция	опция	опция	опция	Нет
Zenit Cool Heco VM 1200 6E 5F 380	Ø 315-PTC	250x500	Опция, внешний	500x250	500x250	500x250	опция	опция	опция	опция	Нет
Zenit Cool Heco VM 1500 3/4,5E 7F 220	Ø 315-PTC	250x500	Опция, внешний	500x250	500x250	500x250	опция	опция	опция	опция	Нет
Zenit Cool Heco VM 1500 6E 7F 380	Ø 315-PTC	250x500	Опция, внешний	500x250	500x250	500x250	опция	опция	опция	опция	Нет
Zenit Cool Heco VM 750 W 3,5F 220	Ø 250-PTC	Ø 250/21	Опция, внешний	Ø250	Ø250	Ø250	опция	опция	опция	опция	Нет
Zenit Cool Heco VM 900 W 5F 220	Ø 250-PTC	Ø 250/21	Опция, внешний	Ø250	Ø250	Ø250	опция	опция	опция	опция	Нет
Zenit Cool Heco VM 1200 W 5F 220	Ø 315-PTC	250x500	Опция, внешний	500x250	500x250	500x250	опция	опция	опция	опция	Нет
Zenit Cool Heco VM 1500 W 7F 380	Ø 315-PTC	250x500	Опция, внешний	500x250	500x250	500x250	опция	опция	опция	опция	Нет

Рабочие температуры

Улица		t подачи в помещение после охлаждения			
t	φ	Zenit Cool Heco V 750 E	Zenit Cool Heco V 900 E	Zenit Cool Heco V 1200 E	Zenit Cool Heco V 1500 E
34°C	40%	22°C	21°C	21°C	19°C
32°C	45%	21°C	20°C	20°C	18°C
30°C	50%	20°C	19°C	19°C	17°C
28°C	55%	19°C	18°C	17°C	16°C
26°C	55%	18°C	17°C	16°C	15°C
24°C	60%	17°C	16°C	15°C	14°C

*Изначальные параметры в помещении: t=24°C, φ=50%

Улица		t подачи в помещение после охлаждения			
t	φ	Zenit Cool Heco V 750 W	Zenit Cool Heco V 900 W	Zenit Cool Heco V 1200 W	Zenit Cool Heco V 1500 W
34°C	40%	22°C	21°C	21°C	19°C
32°C	45%	21°C	20°C	20°C	18°C
30°C	50%	20°C	19°C	19°C	17°C
28°C	55%	19°C	18°C	17°C	16°C
26°C	55%	18°C	17°C	16°C	15°C
24°C	60%	17°C	16°C	15°C	14°C

*Изначальные параметры в помещении: t=24°C, φ=50%



Диапазон допустимых температур и влажности воздуха для работы оборудования

Температура / влажность воздуха вокруг оборудования	Температура «С улицы»	Температура «Из дома»	Средняя влажность «Из дома»
Оборудование с электронагревателем и электрическим преднагревателем			
-37...+45 °C / 5...90%	-35...0 °C	18...45 °C	1...40%
	0...+10 °C	15...45 °C	1...50%
	+10...+20 °C	10...45 °C	1...60%
	+20...+45 °C	10...45 °C	1...80%
Оборудование с жидкостным нагревателем и теплоносителем «вода»			
+5...+45 °C / 5...90%	-35...0 °C	18...45 °C	1...40%
	0...+10 °C	15...45 °C	1...50%
	+10...+20 °C	10...45 °C	1...60%
	+20...+45 °C	10...45 °C	1...80%
Оборудование с жидкостным нагревателем и электрическим преднагревателем			
Оборудование с жидкостным нагревателем и жидкостным (гликолевым) преднагревателем			
+5...+45 °C / 5...90%	-55*...0 °C	18...45 °C	1...40%
	0...+10 °C	15...45 °C	1...50%
	+10...+20 °C	10...45 °C	1...60%
	+20...+45 °C	10...45 °C	1...80%
* Минимальная температура обрабатываемого воздуха определяется расходом воздуха и мощностью нагревателя			

Шумовые характеристики оборудования

Наименование оборудования	Шум к окружению, дБ
Zenit Cool Heco V 750 E	54
Zenit Cool Heco V 900 E	52
Zenit Cool Heco V 1200 E	57
Zenit Cool Heco V 1500 E	57
Zenit Cool Heco V 750 W	54
Zenit Cool Heco V 900 W	52
Zenit Cool Heco V 1200 W	57
Zenit Cool Heco V 1500 W	57

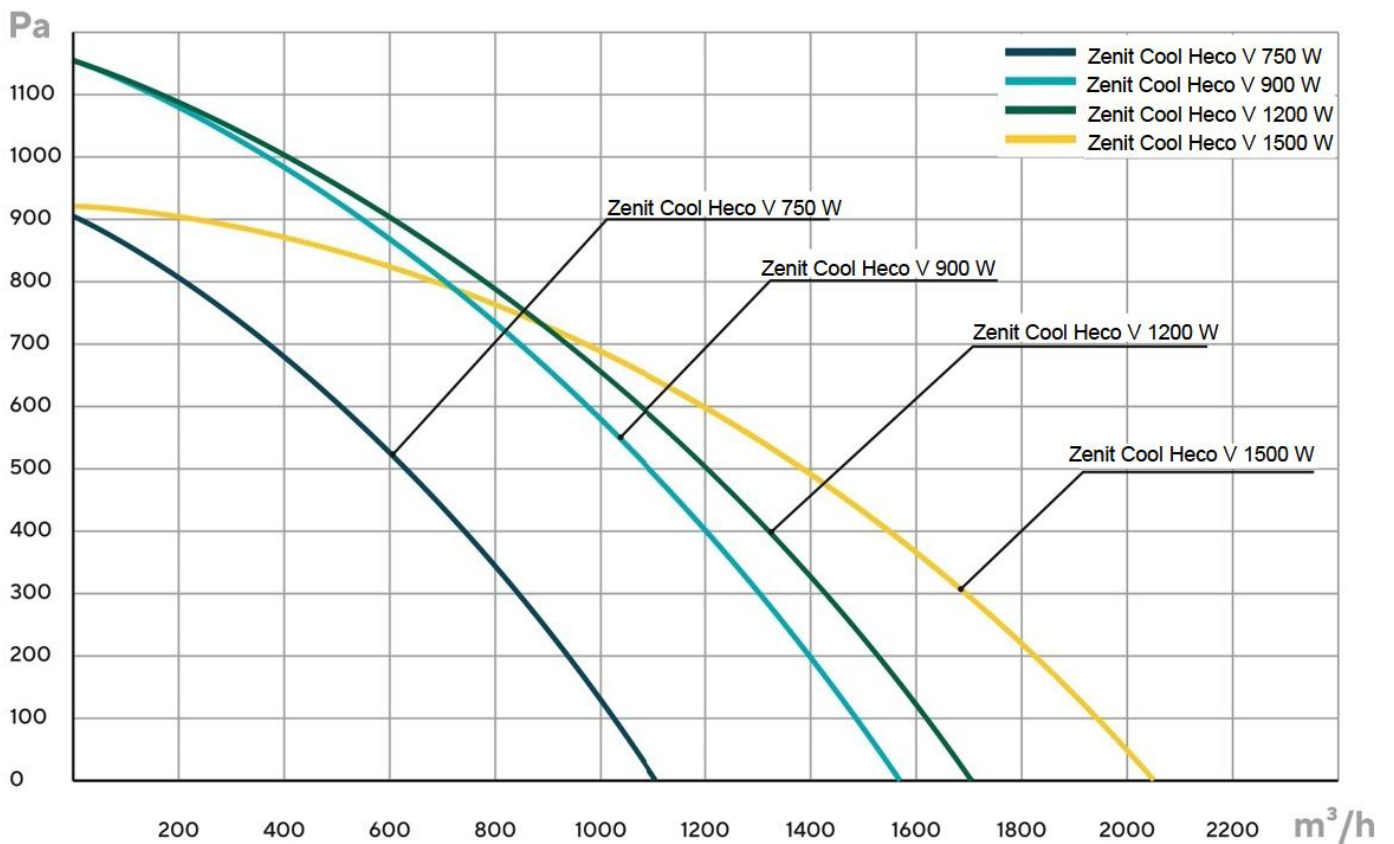
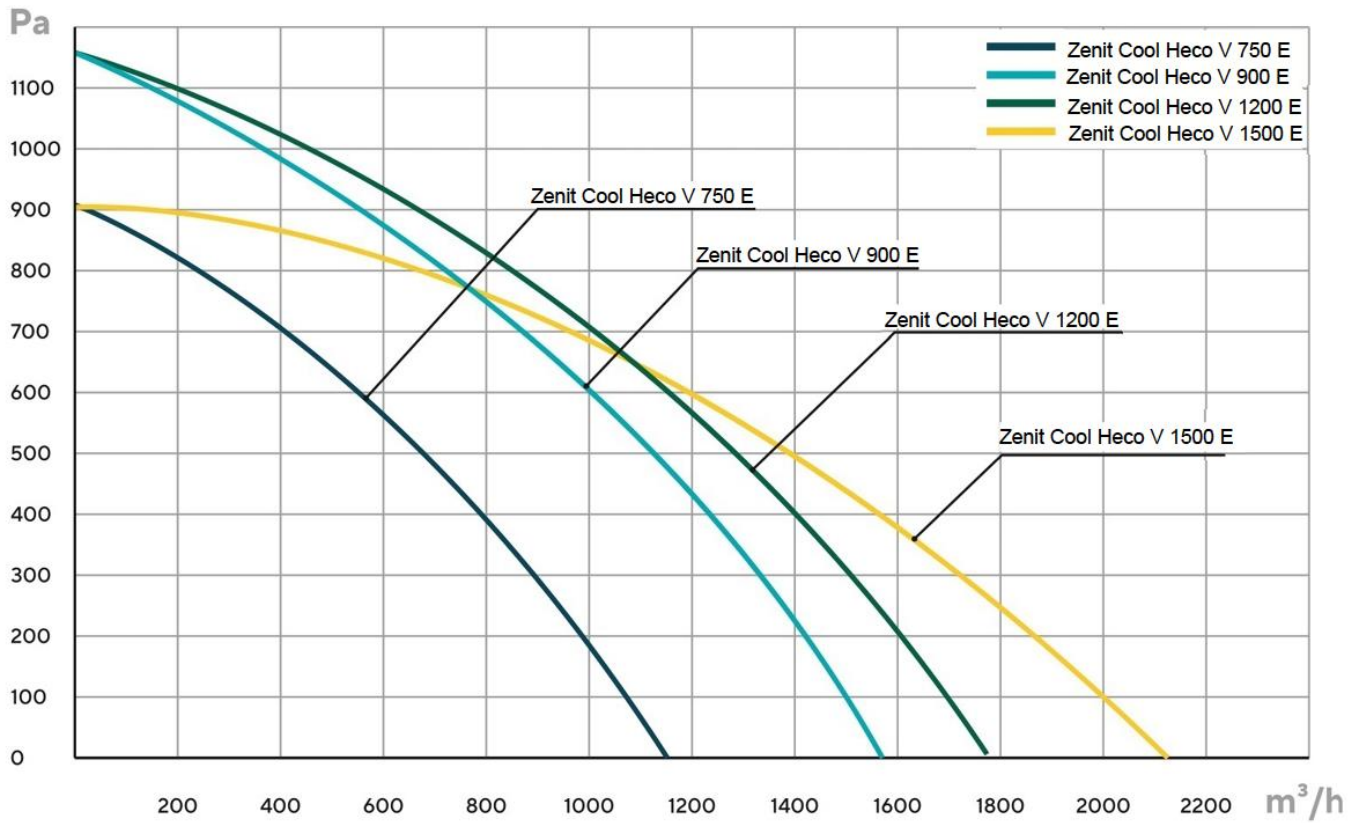
Данные по звуковому давлению указаны от корпуса оборудования, подключённого к сети воздуховодов с применением шумоглушителей.

Для определения шума принимается 70% от максимального давления при номинальном расходе воздуха, но не более 300 Па.

Замеры проводились на расстоянии 2 м от корпуса оборудования.

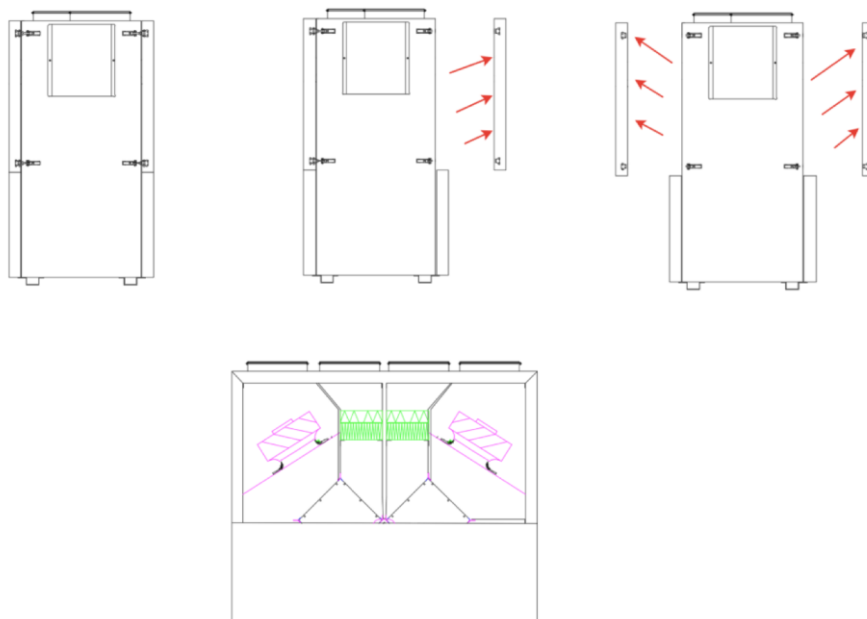


Графики статического давления



Снятие крышек корпуса оборудования

Корпус имеет сторону исполнения. Однако, боковые крышки снимаются как с левой, так и с правой стороны.
После снятия пользователь получает доступ к замене фильтров и вентиляторам



Доступ к внутренним элементам установки

Доступ к фильтрам и вентиляторам

- Отстегнуть петли верхней крышки фильтров, снять крышку.

Доступ к рекуператору

- Отстегнуть петли верхней крышки фильтров, снять крышку.
- Открутить верхнее крепление съёмной панели. (3 крепежных болта расположены изнутри)
- Наклонить крышку, поднять вверх для съёма с нижнего крепления съёмной панели. (паз-гребень)

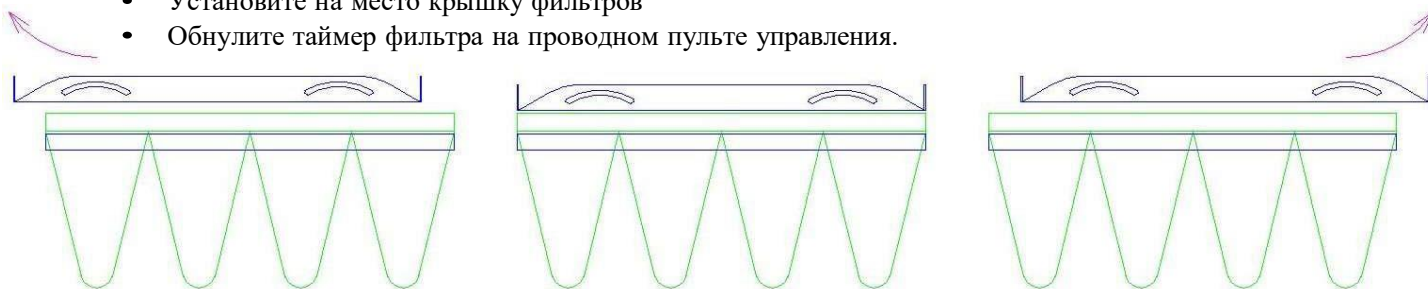
Подключение дренажа

Для стабильного оттока конденсата из ванночки испарителя на дренажный патрубок требуется устанавливать поплавковый гидрозатвор!



Доступ к фильтрам и замена

- Отстегнуть петли крышки фильтров, снять крышку.
- Потяните на себя планку над фильтром.
- Верхний прижимной кронштейн сдвинется и поднимется (при любой стороне обслуживания)
- Выньте высвободившийся фильтр. **(Аккуратно! не повредите уплотняющую ленту!)**
- Установите новый фильтр. **(Аккуратно! не повредите уплотняющую ленту!)**
- Задвиньте прижимной кронштейн до упора.
- Установите на место крышку фильтров
- Обнулите таймер фильтра на проводном пульте управления.



Воздушные фильтры для агрегатов в стальном корпусе

Модель	Фильтр приточный F5 (В*Ш*Г)	Фильтр вытяжной F5 (В*Ш*Г)
Zenit Cool Heco V 750	178x500x350 1 шт.	178x500x350 1 шт.
Zenit Cool Heco V 900	178x300x350 2шт.	178x300x350 2шт.
Zenit Cool Heco V 1200	178x400x350 2шт.	178x400x350 2шт.
Zenit Cool Heco V 1500	178x500x350 2шт.	178x500x350 2шт.

Замена фильтров наружного и внутреннего воздуха производится по сигналу на пульте управления агрегатом или 1-2 раза в год.

Установленные в агрегатах фильтры не подлежат чистке!

Рекуператоры

Модель	Энтальпийный пластинчатый рекуператор
Zenit Cool Heco V 750	REC-500 3шт.
Zenit Cool Heco V 900	REC-300 6шт.
Zenit Cool Heco V 1200	REC-400 6шт.
Zenit Cool Heco V 1500	REC-500 6шт.

Размещение агрегата

- Агрегат предпочтительно размещать в отдельном помещении (Балкон, лоджия, кладовая, прачечная, подвал).
- Агрегаты можно размещать на улице, как на земле (на подставке), так и подвешивать на кронштейнах на фасаде здания. Место забора свежего воздуха должно быть максимально удалено от вытяжки кухни, вентиляционного выхода системы канализации, печной трубы и других загрязненных источников.
- Удалять вытяжной воздух нужно на удалении от приточного, для предотвращения перетекания потоков.
- Рекомендуется устанавливать дополнительные виброизоляторы.



ВНИМАНИЕ!

При монтаже приточно-вытяжной установки на улице не допускается попадания влаги на верхнюю часть установки. При монтаже оборудования на улице убедитесь, что автоматика находится или внутри корпуса, или в пластиковой коробке с требуемым уровнем защиты от попадания влаги и пыли.

Места, непригодные для размещения всех агрегатов.

- Места с замасленной средой, наличием пара или сажи в воздухе.
- Места с наличием испарений серной кислоты, например, вблизи горячих источников.
- Места, где возможно занесение установки снегом.
- Места, где возможно подтопление.
- Места с повышенной запыленностью и влажностью.
- На конструкциях, с недостаточной несущей способностью.

Способы монтажа

Агрегат можно монтировать ТОЛЬКО в вертикальном положении

- При выборе способа монтажа следует руководствоваться удобством расположения агрегата, минимизацией шумового воздействия на пользователя, удобством компоновки вентиляционной сети и т.д.
- Не рекомендуется устанавливать отводы непосредственно у выходов агрегата.
- Не рекомендуется устанавливать агрегат на пол без виброизолирующих ножек.
- Не рекомендуется устанавливать агрегат на межкомнатные стены.
- Вентиляционная сеть не должна иметь излишнюю длину, содержать резких разворотов, излишнего числа поворотов, чрезмерных уменьшений проходного сечения.
- Во избежание образования конденсата, воздуховод наружного воздуха должен быть теплоизолирован.
- Наружное отверстие воздуховода должно быть защищено от проникновения осадков, птиц, мышей и т.д. защитной решёткой.
- Место прохода воздуховодов через стены должны быть теплоизолированы.
- Листья и другие загрязнения могут засорить заборную решетку и снизить расход воздуха. Проверяйте заборную решетку дважды в год, очищайте по необходимости.

Основные настройки

- Возьмите инструкцию по эксплуатации
- Произведите дальнейшие настройки, действуя согласно инструкции по эксплуатации.
- Установите мощность приточного и вытяжного вентиляторов согласно требованию воздухообмена для каждой из скоростей. Мощность приточного и вытяжного вентилятора можно менять отдельно в диапазоне 35-100%.
- Раздельная настройка приточного и вытяжного вентилятора позволяют точно настроить объемы приточного и вытяжного воздуха для каждой скорости.

Осторожно!

Не устанавливайте мощность на вентиляторе менее 35%, это может привести к остановке вентилятора, его перегреву и поломке, вследствие выхода электромотора вентилятора из «зоны чувствительности».

- Рекомендованный диапазон значений для второй скорости 60-70%. На данной мощности агрегат создает малое шумовое давление.
- Рекомендованный диапазон значений для третьей скорости 90-100%.
- Внимание!
- Агрегат на третьей скорости должен прокачивать не больше номинального значения. Если объем воздуха превышает номинальное значение, требуется уменьшить мощность вентилятора.
- Установите количество часов до замены фильтров 4000, если применяется класс фильтрации F5.
- Установите количество часов до замены фильтров 3000, если применяется класс фильтрации F7 и F9.
- Дальнейшие настройки производятся по желанию пользователя.
- Выключите вентиляционную установку.
- Заполните гарантийный талон в паспорте оборудования.



Электрический монтаж

Монтаж электропроводки следует осуществлять в соответствии с местными электротехническими нормами.

- Проверьте соответствие электрической сети данным, указанным для агрегата.
- Работы по электропроводке должны осуществляться квалифицированными профессионалами.
- В качестве питающих кабелей используйте ПВХ- кабели с двойной изоляцией.
- Перед тем, как получить доступ к клеммным устройствам, необходимо отключить все контуры питания.
- Подключение линии питания производится на силовую клеммную колодку к контактам [L | N | P]. Клеммная колодка установлена в блоке автоматики на съёмной панели.
- Подключение ПУ к агрегату производится на клеммную колодку к контактам [1 | 2 | 3 | 4]. Клеммная колодка установлена в блоке автоматики на съёмной панели. Для подключения требуется экранированный кабель с сечением 0.5...1.0мм. ОБЯЗАТЕЛЬНО подключите экранирование к клемме 5 (Только со стороны оборудования!).
- Подключение сигнальной линии к пульту управления производится на клеммную колодку к контактам [1 | 2 | 3 | 4]. Клеммная колодка установлена внутри корпуса пульта управления (Экранирование на пульте не подключается!)

Внимание!

Подключение ПУ производить в строгом соответствии с обозначениями: 1-1, 2-2, 3-3, 4-4. Сигнальный провод не должен проходить рядом с силовыми проводами, электромагнитные наводки могут привести к некорректной работе оборудования или выходу его из строя.

- Подключение линии питания электрических заслонок с возвратной пружиной производится на клеммы «ЗАСЛОНКА» к контактам [L | N]. Коробка с клеммами установлена в блоке автоматики на съёмной панели.
- Датчики температуры уже подключены к агрегату.
- Настройки и возможности дополнительного оборудования смотреть в инструкции по эксплуатации.

Настройка Wi-Fi подключения

- Сначала необходимо скачать фирменное приложение для управления вентиляционной установкой



- Затем произвести настройку подключения согласно видео инструкции:



ВАЖНО! Рекомендуется досмотреть данную инструкцию до конца, представленная информация поможет настроить подключение **правильно!**



Подключение дополнительных агрегатов

Увлажнители

Увлажнитель HumiBox или иной увлажнитель с возможностью управления через сухие контакты
(On/Off регулирование по влажности вытяжного воздуха)

- Требуется датчик влажности вытяжного воздуха.
- Линия управления увлажнителем (Сухие контакты) подключается на клемму А (Контакты 29 и 30).
- Активация функции «Увлажнитель» производится на пульте управления.

VAV-система

Система автоматического поддержания расхода воздуха в приточном канале
(Совместно PID регулирование мощности вентиляторов) (Вытяжной вентилятор работает параллельно приточному)

- Требуется датчик давления в канале притока.
- Датчик давления воздуха устанавливается и подключается заводом изготовителем.
- Монтажная организация, согласно инструкции по эксплуатации, устанавливает значение давления воздуха (и следовательно расхода), которое требуется поддерживать.

StereoVAV-система

Система автоматического поддержания расхода воздуха в приточном и вытяжном каналах.
(Раздельное PID регулирование мощности вентиляторов)

- Требуется датчик давления в канале притока.
- Требуется датчик давления в канале вытяжки.
- Датчики давления воздуха устанавливаются и подключаются заводом изготовителем.
- Монтажная организация, согласно инструкции по эксплуатации, устанавливает значения давления воздуха (и следовательно расхода), которое требуется поддерживать.

CO₂-система

Система автоматического регулирования расхода воздуха в зависимости от содержания CO₂ в вытяжном воздухе.
(Только для систем с одним обслуживаемым объемом)

(PID регулирование мощности вентиляторов)

- Требуется датчик CO₂.
- Датчик CO₂ устанавливается и подключается заводом изготовителем.
- Монтажная организация, согласно инструкции по эксплуатации, устанавливает требуемое значение содержания CO₂ в воздухе, которое требуется поддерживать.

Системы с высокой фильтрацией воздуха

Система высокой фильтрации воздуха Block.

- Приточный вентилятор Block управляется параллельно приточному вентилятору Zenit по линии 0-10V.

Варианты подключения:

- Все возможные варианты совместного подключения указаны на сайте завода-изготовителя.

Подключение к системам «Умный дом» и регистры ModBus

- Агрегат может быть подключен к системе «умный дом» по протоколу ModBus.
- Порт RS485 расположен на пульте управления вентиляцией (контакты 5 и 6)
- Регистры модбас Вы можете найти на нашем сайте в разделе «статьи».

Все вышеописанное дополнительное оборудование можно подключать совместно.



Коды ошибок

Агрегат оснащен системой самодиагностики, в случае обнаружения неисправностей в работе компонентов автоматика остановит работу системы вентиляции и отобразит на пульте управления соответствующую ошибку.

D1K	Короткое замыкание датчика D1
D1N	Обрыв датчика D1
D2K	Короткое замыкание датчика D2
D2N	Обрыв датчика D2
D3K	Короткое замыкание датчика D3
D3N	Обрыв датчика D3
D4K	Короткое замыкание датчика D4
D4N	Обрыв датчика D4
D5K	Короткое замыкание датчика D5
D5N	Обрыв датчика D5
D7N	Обрыв датчика D7
485	Нет связи пульт контроллер
D08	Замыкание сухих контактов D8-GND
D09	Замыкание сухих контактов D9-GND (установка переходит в режим паузы)
FTR	Загрязнение фильтра по счетчику
D03	Угроза замерзания по датчику D3
D04	Угроза замерзания калорифера
K01	Угроза замерзания по датчику D4 (в режиме сухих контактов)
M1n	Обрыв 1-го мотора по току
M1m	Перегрузка 1-го мотора по току
M2n	Обрыв 2-го мотора по току
M2m	Перегрузка 2-го мотора по току
D4F	Защита от не включённого нагревателя относительно низкой температуры
M1A	Общая ошибка первого мотора по протоколу Modbus
M2A	Общая ошибка второго мотора по протоколу Modbus
M1'A	Общая ошибка третьего мотора (приточного) по протоколу Modbus
M2'A	Общая ошибка четвертого мотора (вытяжного) по протоколу Modbus
M1Z	Обрыв связи rs485 первого мотора
M2Z	Обрыв связи rs485 второго мотора
M1'Z	Обрыв связи rs485 третьего мотора
M2'Z	Обрыв связи rs485 четвертого мотора
M1L	Блокировка первого мотора (физически)
M2L	Блокировка второго мотора (физически)
M1'L	Блокировка третьего мотора (физически)
M2'L	Блокировка четвертого мотора (физически)
M1D	Ошибка внутренних датчиков первого мотора
M2D	Ошибка внутренних датчиков второго мотора
M1'D	Ошибка внутренних датчиков третьего мотора
M2'D	Ошибка внутренних датчиков четвертого мотора
M1H	Перегрев первого мотора
M2H	Перегрев второго мотора
M1'H	Перегрев третьего мотора
M2'H	Перегрев четвертого мотора
M1P	Перегрев обмотки первого мотора
M2P	Перегрев обмотки второго мотора
M1'P	Перегрев обмотки третьего мотора
M2'P	Перегрев обмотки четвертого мотора
M1F	Просадка фазы(для 3-х ф. мотора), перенапряжение (для однофазного мотора)1-го мотора
M2F	Просадка фазы(для 3-х ф. мотора), перенапряжение (для однофазного мотора)2-го мотора
M1'F	Просадка фазы(для 3-х ф. мотора), перенапряжение (для однофазного мотора)3-го мотора
M2'F	Просадка фазы(для 3-х ф. мотора), перенапряжение (для однофазного мотора)4-го мотора
ChT	Нарушена частота процессора на контроллере
D06	Замыкание сухих контактов D6-GND
D1M	Датчик D1 превысил температуру +50 C
D2M	Датчик D2 превысил температуру +75 C
RSG	Обрыв связи по RS485 с геотермальным контроллером
D10K	Короткое замыкание датчика D1 геоконтроллера
D10N	Обрыв датчика D1 геоконтроллера
D11K	Короткое замыкание датчика D2 геоконтроллера
D11N	Обрыв датчика D2 геоконтроллера
RSB	Обрыв связи по RS485 с блоком реле
D12	Замыкание сухого контакта 1 блока реле
D13	Размыкание сухого контакта 2 блока реле
ERH	Ошибка по электрическому нагревателю, когда установка долгое время не выходит на уставку



Коды ошибок
и способы их
решения



Схемы электрических соединений Общий вид контроллера

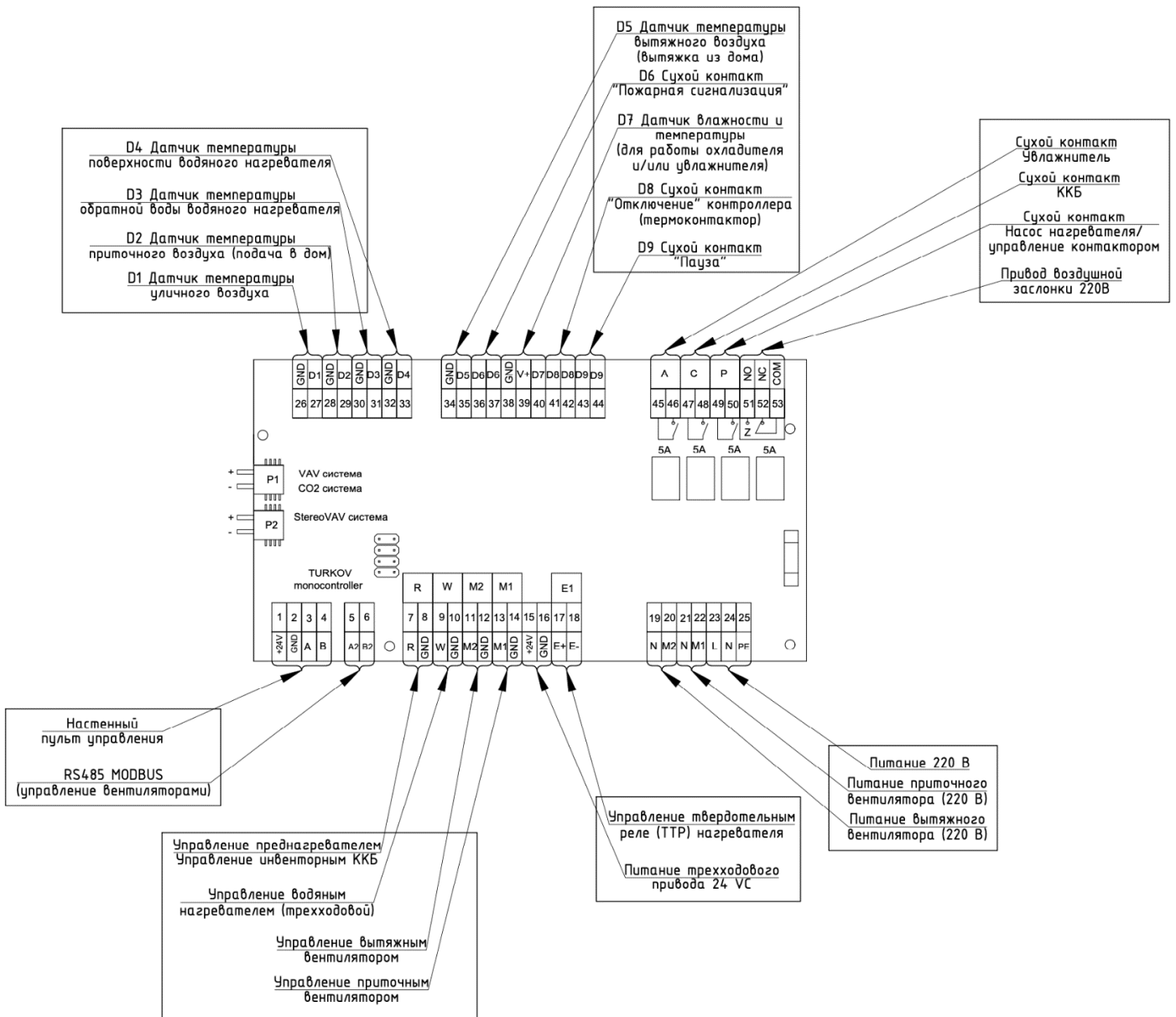


Схема электрических соединений Zenit Cool Heco V E220B

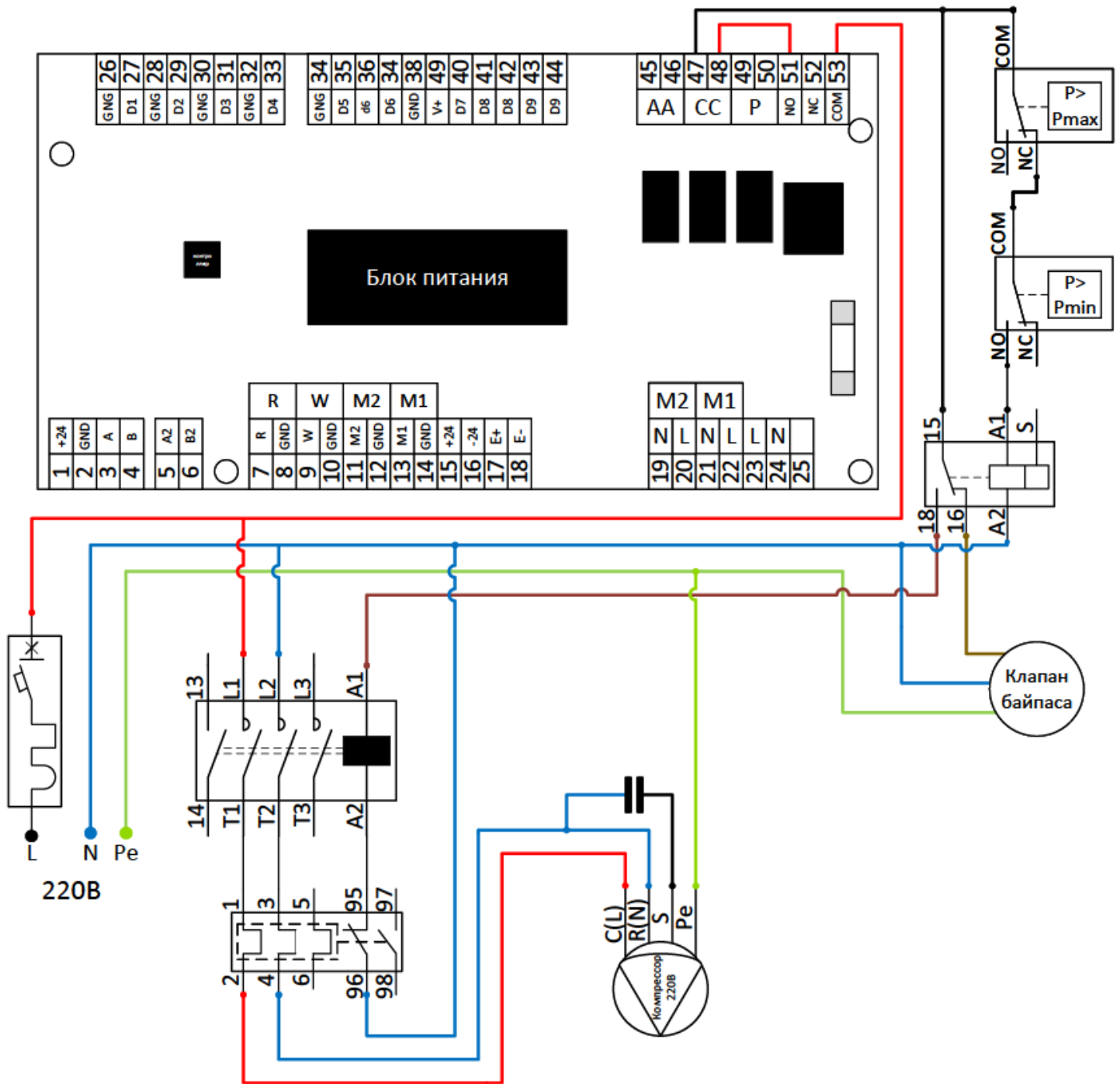
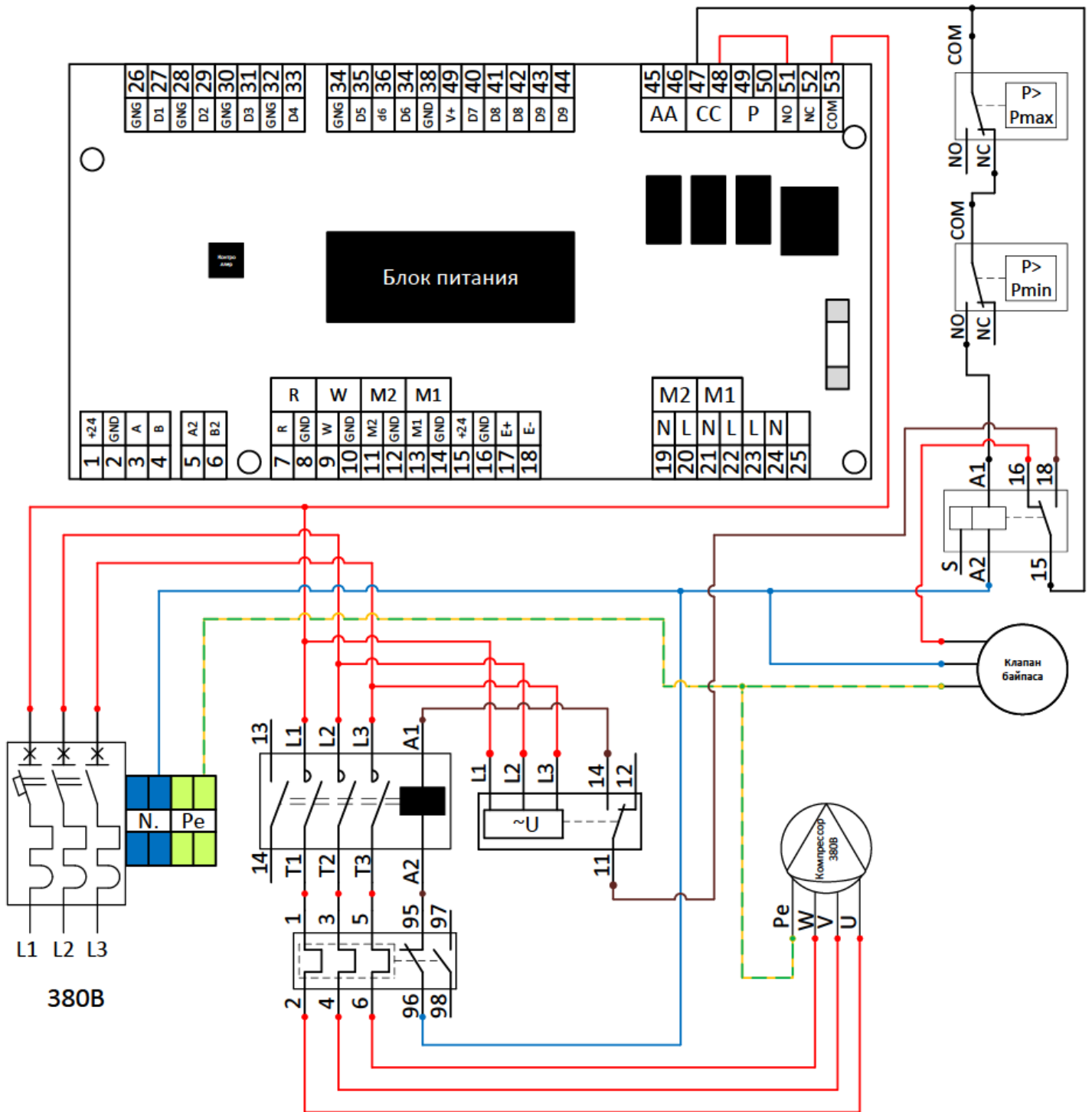
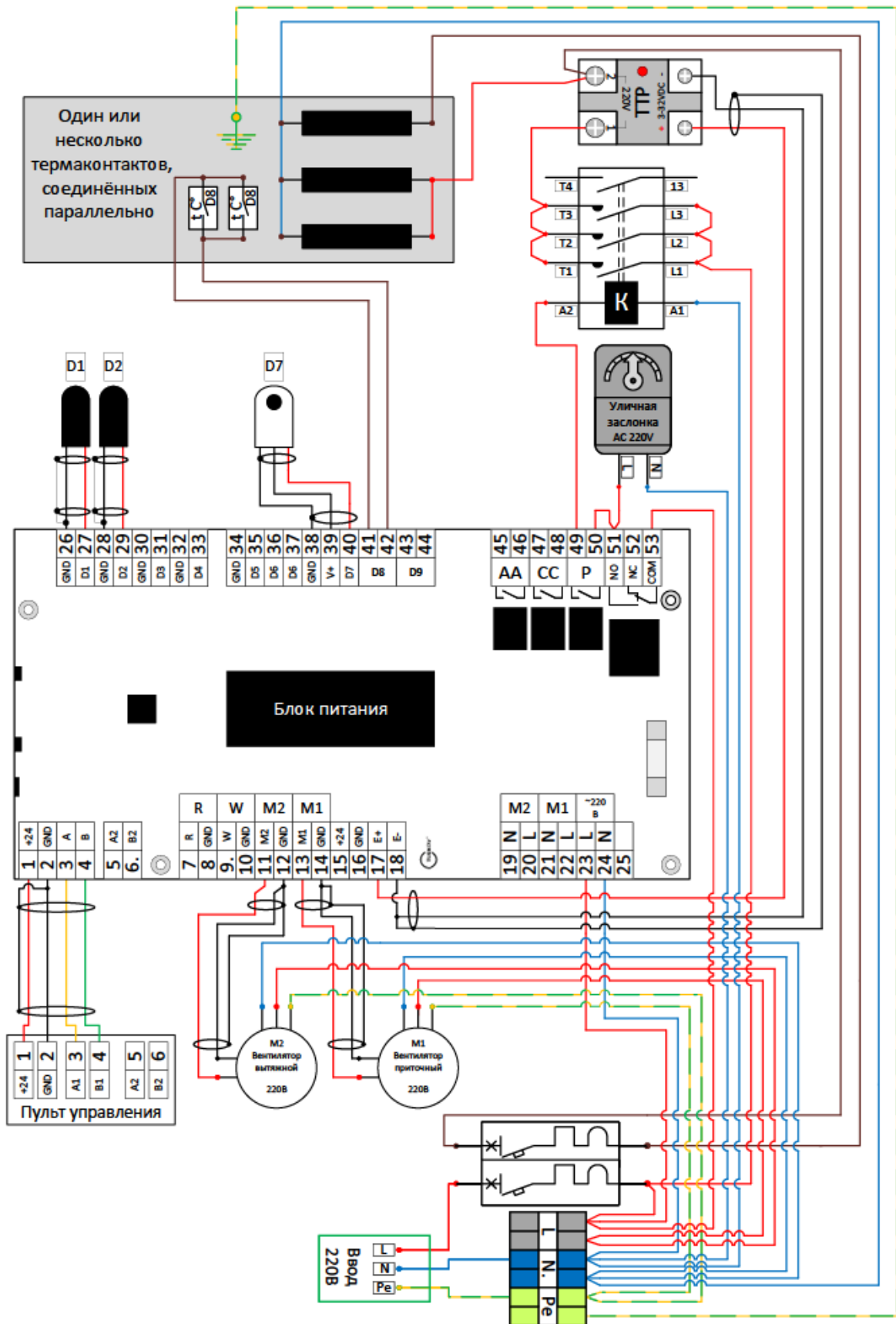


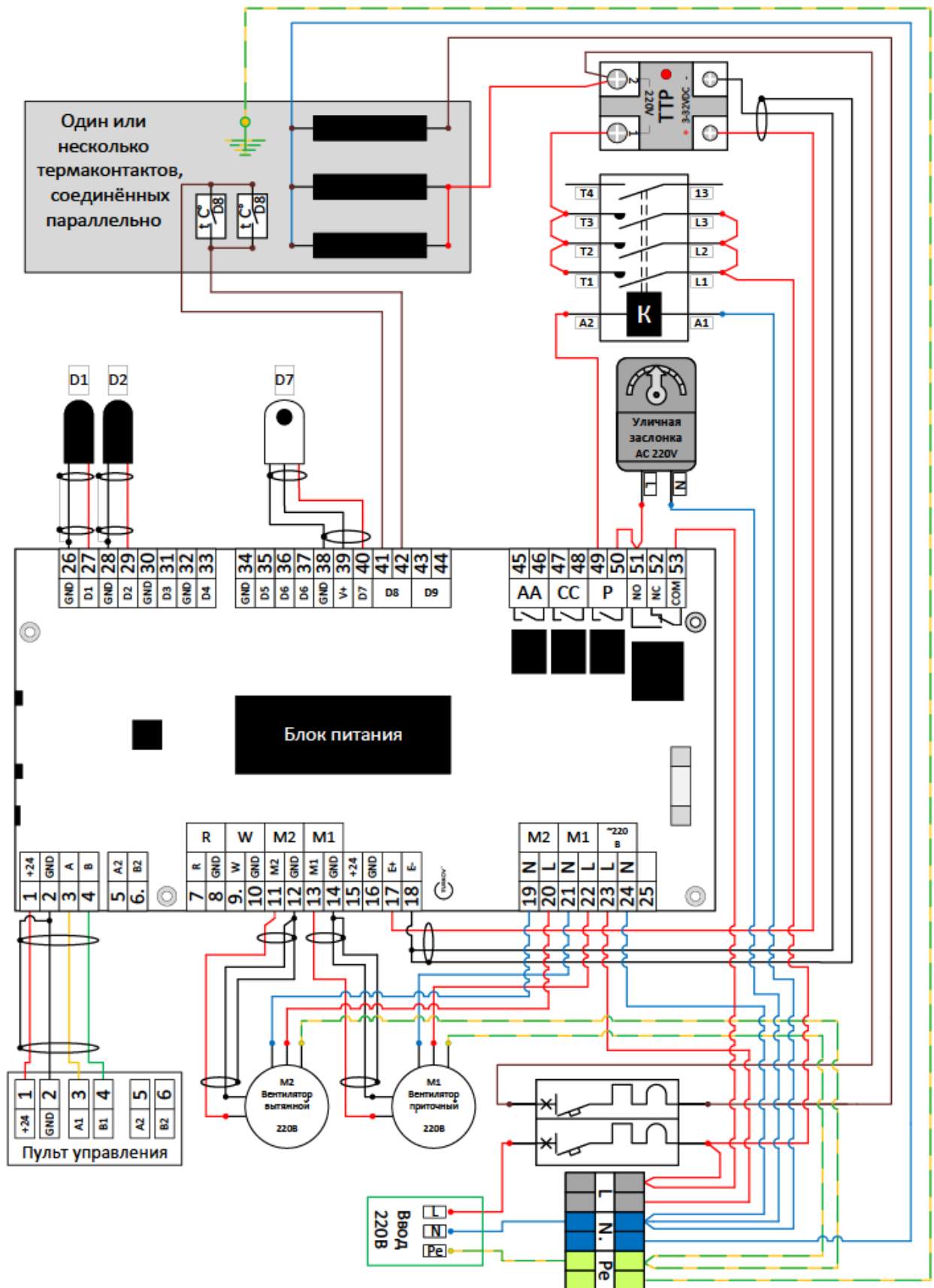
Схема электрических соединений Zenit Cool Heco V E380B



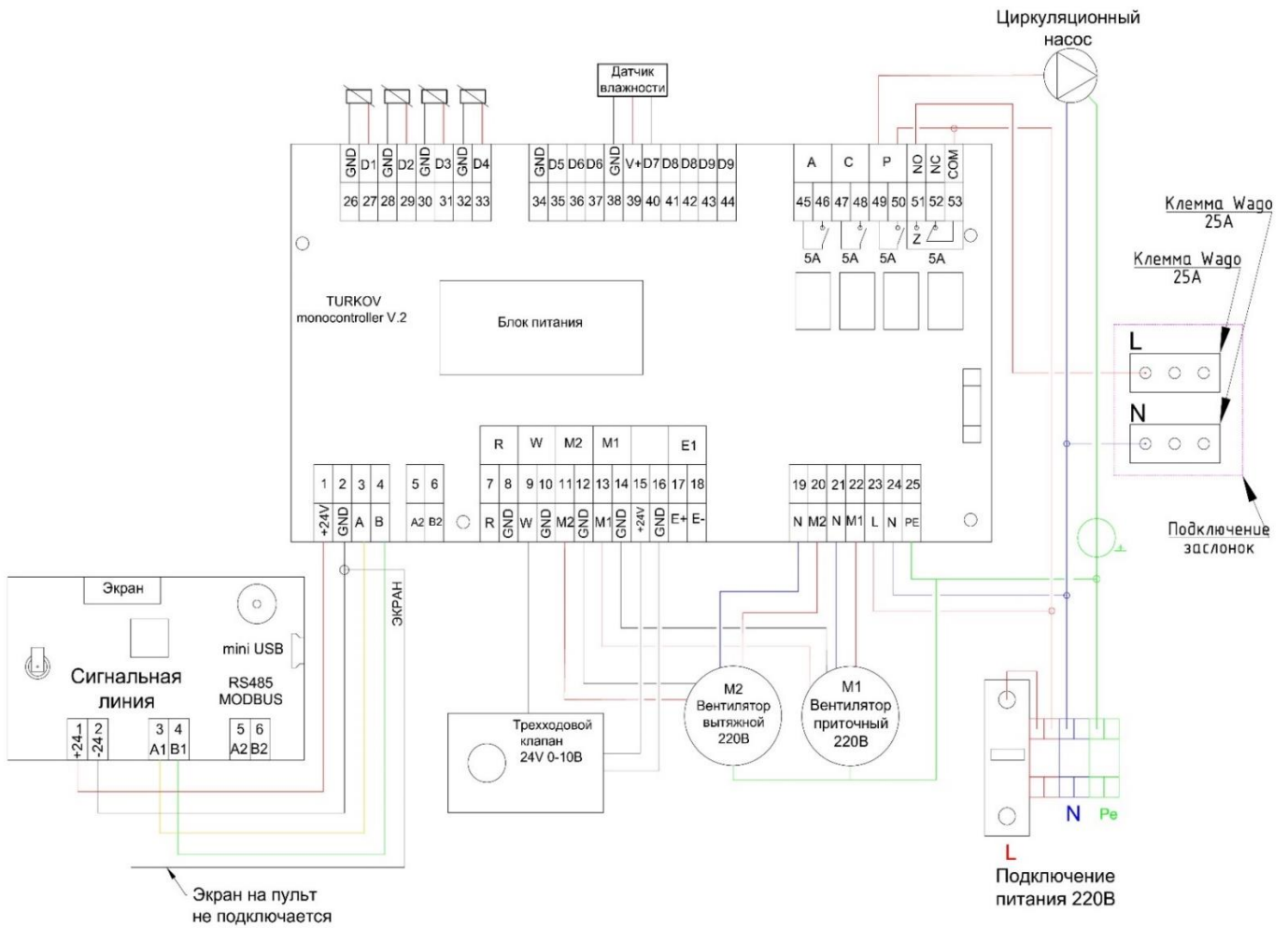
Электрическая схема для ПВУ с отключаемым электроннагревателем (питание вентиляторов от моноконтроллера)



Электрическая схема для ПВУ с отключаемым электронагревателем (питание вентиляторов напрямую от сети)



Схемы электрических соединений Zenit Cool Heco V W220B



Автоматика	Пульт управления и контроллер
<p>Возможности пульта управления</p> <ul style="list-style-type: none"> - Часы, дата - Три скорости вентилятора - Отображение состояния фильтра в реальном времени* - Недельный таймер. Программирование установок на неделю, в каждом дне шесть событий. - Установка температуры приточного воздуха (ПИД) <ul style="list-style-type: none"> - Отображение неисправностей на дисплее - Отображение уличной температуры - Установка влажности в помещении** 	<p>Сенсорный пульт управления</p>  <p>Габариты: 130x80x23 мм.</p> <p>Подключение пульта 4×0,12-1,0мм. Провод должен быть экранированным!</p> <p>Подключение ModBus на пульте управления. Порт RS485</p>
<p>Возможности контроллера</p> <p>ВЕНТИЛЯТОРЫ</p> <ul style="list-style-type: none"> - Индивидуальное управление приточного и вытяжного вентилятора АС. - Индивидуальное управление приточного и вытяжного вентилятора ЕС. <ul style="list-style-type: none"> - VAV система. - Управление заслонкой с возвратной пружиной или Откр./Закры. <ul style="list-style-type: none"> Задержка на открытие <p>НАГРЕВ</p> <ul style="list-style-type: none"> - Управление жидкостным нагревателем - Управление электрическим нагревателем. <p>КОНДИЦИОНИРОВАНИЕ</p> <ul style="list-style-type: none"> - Управление фреоновым охладителем. <p>УВЛАЖНЕНИЕ/ОСУШЕНИЕ</p> <ul style="list-style-type: none"> - Управление адиабатическим увлажнителем. <ul style="list-style-type: none"> - Управление осушителем <p>СВЯЗЬ</p> <ul style="list-style-type: none"> - Подключение к умному дому или диспетчерскому пункту по ModBus RS485. <ul style="list-style-type: none"> - Управление по Wi-Fi <p>РЕКУПЕРАЦИЯ</p> <ul style="list-style-type: none"> - Управление пластинчатым рекуператором. <ul style="list-style-type: none"> - Настройка диапазона просушки <p>ЖУРНАЛ ОШИБОК</p> <ul style="list-style-type: none"> - Архив аварий. - Определение состояний всех датчиков. <ul style="list-style-type: none"> - Определение проблем связи ПУ и контроллера. <ul style="list-style-type: none"> - Определение аварий вентиляторов. - Определение состояния воздушного фильтра. <p>РЕЖИМ «КАМИН»</p> <ul style="list-style-type: none"> - Индивидуальная настройка скорости работы каждого из вентиляторов (вкл. режим) <p>ДОПОЛНИТЕЛЬНЫЕ НАСТРОЙКИ</p> <ul style="list-style-type: none"> - Настройка времени и даты - Настройка яркости пульта управления <ul style="list-style-type: none"> - Функция «рестарт» (AUTO START), автоматическое включение при пропадании электричества. <ul style="list-style-type: none"> - Сервисное меню - Кнопка сброса до заводских настроек <ul style="list-style-type: none"> - Тел. номер сервисной службы - Серийный номер оборудования - Настройки состояния сухих контактов. <p>ФИЛЬТР</p> <ul style="list-style-type: none"> - Контроль фильтра по времени. - Контроль фильтра по цифровому датчику давления. 	<p>Управление по Wi-Fi и новый контроллер</p> <p>Ссылки на приложения в AppStore и Google Play:</p>    <p>Контроллер собственной разработки:</p> 



Пусконаладочные работы (ПНР)

Перед эксплуатацией оборудования обязательно необходимо произвести ПНР.

Настоящий лист проверки должен быть заполнен в процессе сдачи в эксплуатацию.

Отметьте выполненные пункты галочкой в таблице или напишите значение измеренного параметра.

Лист параметров

Проверки перед запуском				
№	Наименование	Содержание проверки	Значение	Кто проверял
1	Состояние электропроводки	Отсутствие повреждений, соответствие схеме подключения, соответствие сечений проводов		
2	Состояние эл. соединений	Проверка качества контактов, протяжка		
3	Сетевой автомат (Питание)	Установлен, соответствует мощности оборудования		
4	Состояние заземления	Наличие, подключение в соответствии с инструкцией		
5	Состояние оборудования	Комплектность, отсутствие повреждений, надежность крепления элементов		
6	Крыльчатка вентиляторов	Вращается свободно, шумов и трения нет.		
7	Смесительный узел (Только для оборудования с жидкостным нагревателем)	Обезвоздушен, краны открыты, шайба трехходового крана утоплена, горячий теплоноситель есть.		
8	Пульт управления	Подключен, экран со стороны оборудования подключен		
9	Фильтры	Установлены фильтры воздуха классом не ниже номинала		
10	Воздуховоды	Герметичны, оклеены теплоизоляцией по необходимости.		
Первый запуск, наладка				
1	Посторонние шумы и вибрация	Отсутствуют		
2	Рабочий ток (Полный)	Менее 110% от номинала		
3	Температуры	Температуры соответствуют рабочему режиму (Показания см. в пульте управления)		
4	Воздушная заслонка	Открывается / закрывается.		
5	Воздухообмен расчетный	Расчетный воздухообмен настроен		
6	Баланс оборудования (Для ПВУ)	Баланс настроен		
7	Лист контроля параметров	Заполнен, подписан «Заказчиком»		
8	Инструктаж «Заказчика» по управлению оборудованием	Проведен		
9	Инструкция по эксплуатации и гарантийный талон	Переданы «Заказчику»		
10	Дата:	Адрес:		
11	Подтверждение Исполнитель:	Компания:	Подпись/печать	
12	Подтверждение Заказчик:	ФИО:	Подпись	



Гарантийные обязательства

Гарантия на вентиляционное оборудование 3 года.

Гарантия на рекуператоры 7 лет.

Гарантия распространяется на оборудование, эксплуатируемое по всем правилам эксплуатации, прописанные в данном паспорте

Общая информация

Компания TURKOV гарантирует высокое качество и безупречное функционирование приобретенного Вами оборудования, подтверждает исправность данного изделия при отгрузке со склада.

Расчётный срок службы оборудования составляет 10 лет. Дальнейшая эксплуатация разрешена с соблюдением регламента ПТО. По истечении срока службы изделие должно подвергаться утилизации в соответствии с нормами, правилами и способами, действующими в месте утилизации.

Производитель оставляет за собой право вносить изменения в конструкцию изделия без предварительного уведомления.

В случае обнаружения каких-либо дефектов продукции, TURKOV предоставляет дилеру право определять - подлежит ли изделие ремонту или бесплатной замене компонентов по гарантии в соответствии со следующими правилами и условиями:

1. Сроки гарантии

Срок гарантии на оборудование составляет 3 года со дня продажи. Длительность гарантийного периода не зависит от того факта, что оборудование не используется. Для исполнения производителем гарантийных обязательств и обеспечения наибольшего срока службы данного изделия, производитель предусматривает его обязательное ежегодное плановое техническое обслуживание. Первое обслуживание проводится не позднее, чем через 18 месяцев от даты продажи (или 12 месяцев от даты запуска в работу)

2. Условия гарантии

Гарантия не распространяется на случаи:

- Повреждения оборудования при транспортировке.
- Несоблюдения инструкций по разборке / сборке / установке, эксплуатации и техническому обслуживанию.
- Нецелевого использования и неправильного хранения оборудования.
- Монтажа, ремонта или любых других работ с оборудованием, выполненных не авторизованным дилером.
- Внесения в конструкцию оборудования каких-либо изменений, не предусмотренных заводом-изготовителем.
- Использования запчастей, не одобренных заводом изготовителем.
- Ущерба по причине стихийных бедствий, пожара, аварий или непредвиденных событий, которые непосредственно не связаны с использованием оборудования TURKOV.
- Нормального и естественного износа.
- Эксплуатации оборудования без проведения пусконаладочных работ.
- Эксплуатации оборудования вне допустимых температурных и влажностных пределов.
- Эксплуатации оборудования с превышением воздухообмена притока над вытяжкой более чем на 20%
- Грубой небрежности и умышленного ущерба, причиненного оборудованию.

3. Гарантия не распространяется на внешнее декоративное и защитное покрытие.

4. В гарантийном талоне должны быть указаны (полностью и разборчиво) следующие данные: название модели, серийный номер, дата продажи, контактные данные и печать компании-продавца, контактные данные и печать компании-установщика

Чтобы воспользоваться гарантией, клиент должен сохранять гарантийный талон и документы, подтверждающие приобретение оборудования.

6. Гарантийный ремонт или замена оборудования должны быть проведены на основании заключения сервисной службы и подтверждения гарантийного случая официальным дилером или заводом – изготовителем.

7. TURKOV не несет ответственность за любые случайные или косвенные убытки, вызванные неисправностью оборудования.

8. Гарантия на оборудование не сохраняется, если плановое техническое обслуживание не осуществляется по истечении 18 месяцев с момента покупки. Записи, сделанные в таблице "Плановое техническое обслуживание", являются подтверждением факта проведения ПТО.

Плановое техническое обслуживание

Плановое техническое обслуживание (далее именуемое ПТО) осуществляется организацией с соответствующим опытом работы.

ПТО не входит в перечень работ, выполняемых бесплатно в рамках гарантийных обязательств.

Стоимость ПТО определяется организацией, проводящей ПТО.

ПТО включает в себя проведение следующих работ: Замена фильтра/фильтров, Проверка воздухообмена, Чистка оборудования (при необходимости).

Производитель рекомендует проводить ПТО ежегодно (Или чаще) в течение всего срока эксплуатации оборудования, в том числе и по истечении гарантийного срока, а также по окончании срока эксплуатации. Регулярное обслуживание увеличит срок эксплуатации и с низит риск появления неисправностей.



Плановое техническое обслуживание (ПТО)

Первое ПТО – не позднее, чем через 18 месяцев с момента продажи (или 12 с момента запуска в работу) является необходимым условием гарантии. Последующие ПТО не реже чем через каждые 12 месяцев. Все значения не должны существенно отличаться от значений при ПНР.

Дата ПТО: _____
Организация производящая ПТО: _____
Телефон организации производящей ПТО: _____
Список выполненных работ: _____
Фильтры: _____
Воздухообмен общий: _____
Чистка оборудования: _____
Печать организации, проводящей ПТО или подпись сотрудника

Дата ПТО: _____
Организация производящая ПТО: _____
Телефон организации производящей ПТО: _____
Список выполненных работ: _____
Фильтры: _____
Воздухообмен общий: _____
Чистка оборудования: _____
Печать организации, проводящей ПТО или подпись сотрудника

Дата ПТО: _____
Организация производящая ПТО: _____
Телефон организации производящей ПТО: _____
Список выполненных работ: _____
Фильтры: _____
Воздухообмен общий: _____
Чистка оборудования: _____
Печать организации, проводящей ПТО или подпись сотрудника

Дата ПТО: _____
Организация производящая ПТО: _____
Телефон организации производящей ПТО: _____
Список выполненных работ: _____
Фильтры: _____
Воздухообмен общий: _____
Чистка оборудования: _____
Печать организации, проводящей ПТО или подпись сотрудника

Дата ПТО: _____
Организация производящая ПТО: _____
Телефон организации производящей ПТО: _____
Список выполненных работ: _____
Фильтры: _____
Воздухообмен общий: _____
Чистка оборудования: _____
Печать организации, проводящей ПТО или подпись сотрудника

Дата ПТО: _____
Организация производящая ПТО: _____
Телефон организации производящей ПТО: _____
Список выполненных работ: _____
Фильтры: _____
Воздухообмен общий: _____
Чистка оборудования: _____
Печать организации, проводящей ПТО или подпись сотрудника

Дата ПТО: _____
Организация производящая ПТО: _____
Телефон организации производящей ПТО: _____
Список выполненных работ: _____
Фильтры: _____
Воздухообмен общий: _____
Чистка оборудования: _____
Печать организации, проводящей ПТО или подпись сотрудника

Дата ПТО: _____
Организация производящая ПТО: _____
Телефон организации производящей ПТО: _____
Список выполненных работ: _____
Фильтры: _____
Воздухообмен общий: _____
Чистка оборудования: _____
Печать организации, проводящей ПТО или подпись сотрудника



Гарантийный талон

СЕРИЙНЫЙ НОМЕР:

НАЗВАНИЕ ПРОДАВЦА:

НАЗВАНИЕ ОРГАНИЗАЦИИ УСТАНОВЩИКА:

ДАТА ПРОДАЖИ:

ДАТА УСТАНОВКИ:

ПОДПИСЬ ПРОДАВЦА:

ПОДПИСЬ УСТАНОВЩИКА:

Отметка о приемке качества (ОТК)

ПЕЧАТЬ ПРОДАВЦА

ПЕЧАТЬ УСТАНОВЩИКА

« ____ » _____ 20 ____ г.

М.П.

М.П.

М.П.

