



## ПАСПОРТ

Приточно-вытяжная установка  
с рекуперацией тепла и влаги

# Zenit Standart V 370-510

Однонаправленное  
исполнение

- 2-ступенчатая рекуперация
- Встроенная автоматика
- Встроенный нагреватель
- Встроенный преднагреватель\*
- Фильтры тонкой очистки F5.
- КПД возврата тепла 65%
- Сохранение влаги до 50%

*\*В версии с встроенным преднагревом.*

## Внимание!

### Информация для клиента

Для надежной работы оборудования соблюдайте следующие правила, а также расширенный список инструкций. Поломки и некорректная работа оборудования вследствие несоблюдения данных правил не является гарантийным случаем.

- Пульт запрещается отключать/подключать под напряжением. Все работы проводить только при отключенном питании.
- Пульт подключается экранированным 4-жильным кабелем сечением 0,12-1,0 мм. (КММ, МКЭШ)
- Применяйте кабель питания в соответствии с максимальной мощностью оборудования.
- При работе жидкостного нагревателя убедитесь в наличии в системе теплоносителя.
- **ЗАПРЕЩАЕТСЯ** размещение оборудования на улице без использования погодозащитных конструкций (тент, кожух, навес и т.д.).
- Попадание осадков на оборудование и внутрь оборудования – недопустимо.
- Датчики, устанавливаемые при монтаже, требуют аккуратного обращения при установке.
- Датчики, устанавливаемые при монтаже, устанавливаются только в соответствующие вентканалы.
- Подключение Wi-Fi производите в соответствии с видеоинструкцией на сайте [turkov.ru](http://turkov.ru).
- Обязательно производите пусконаладочные работы, особенно балансировку расходов воздуха!
- Не разбирайте и не модернизируйте оборудование самостоятельно.

115280, г. Москва, ул. Ленинская слобода, 26, БЦ «ОМЕГА-2» Корпус А, офис 422.

[www.turkov.ru](http://www.turkov.ru), [info@turkov.ru](mailto:info@turkov.ru), ☎ 8-800-200-98-28 по России бесплатно

ТУ 28.25.12-001-09823045-2021

Паспорт постоянно модернизируется, с актуальной версией Вы можете ознакомиться на сайте:



## ОГЛАВЛЕНИЕ

ВВЕДЕНИЕ .....	3
Расшифровка наименования.....	3
Описание составных частей установки.....	5
Комплектация установки.....	9
Принцип работы агрегата.....	10
Габаритные размеры оборудования .....	12
Обозначение параметров чертежей.....	12
Zenit Standart V 370 E.....	13
Zenit Standart V 510 E.....	14
Направление приточного и вытяжного потоков и виды исполнения корпуса для Zenit Standart V .....	15
График статического давления оборудования.....	16
Технические характеристики оборудования.....	17
Диапазон допустимых температур и влажности воздуха для работы оборудования .....	18
Шумовые характеристики оборудования .....	18
Рекуператоры .....	19
Воздушные фильтры.....	19
Обслуживание оборудования .....	19
Способы монтажа .....	20
Рекомендации при монтаже на улице .....	20
Электрический монтаж.....	21
Размещение агрегата.....	21
Основные настройки.....	22
Настройка Wi-Fi подключения.....	22
Подключение дополнительных агрегатов .....	23
Схемы электрических соединений.....	25
Общий вид контроллера .....	25
Zenit Standart V 370 1,5 E220 .....	26
Zenit Standart V 510 1,5/3 E220 .....	27
Пусконаладочные работы (ПНР).....	29
Гарантийные обязательства.....	30
Коды ошибок.....	31
Плановое техническое обслуживание (ПТО) .....	32



## ВВЕДЕНИЕ

Поздравляем Вас с покупкой оборудования Zenit!

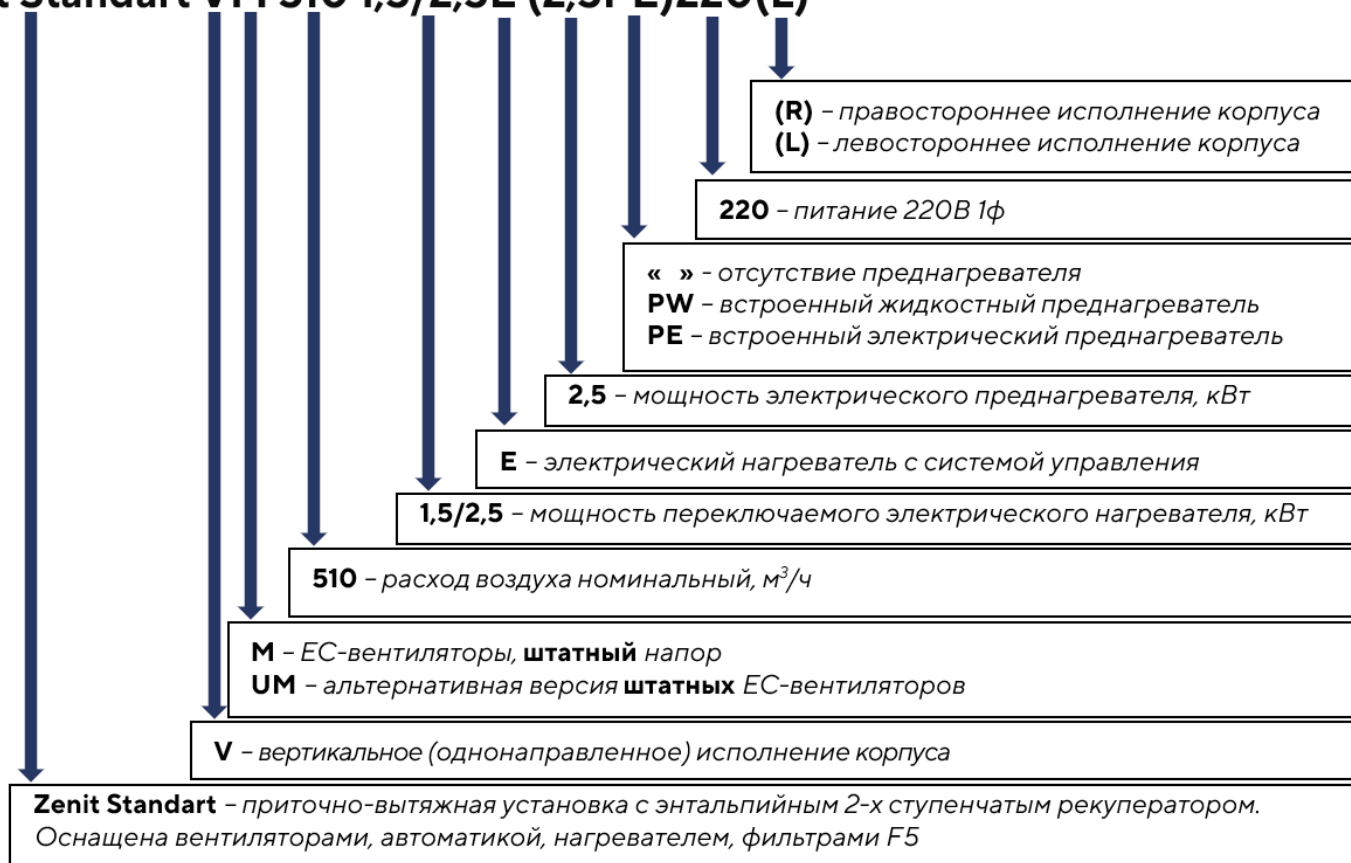
Концепция производимого компанией TURKOV оборудования заключается в максимальной энергоэффективности и стабильной работе оборудования в условиях российского климата, комплексном решении сложных систем вентиляции и автоматизации с минимальным участием монтажных организаций в процессе наладки. Наше оборудование не требует сборки и дополнительных настроек, всё оборудование поставляется полностью готовое к эксплуатации.

Автоматика собственной разработки позволяет с помощью одной системы вентиляции организовать в квартире или доме полное управление микроклиматом. Оснатив систему соответствующим оборудованием и датчиками, автоматически будет регулироваться мощность агрегата, поддерживаться приемлемый уровень CO<sub>2</sub>, управляться нагреватель и кондиционер, поддерживаться уровень влажности, и при этом потребляться минимальное количество электроэнергии.

Приточно-вытяжная установка с рекуперацией серии ZENIT разработаны для стабильной работы в условиях Центральной России. Стабильный КПД данной серии составляет 65%. 2-ступенчатый энтальпийный рекуператор позволяет эксплуатировать агрегат при температурах -25°C без использования предварительного нагревателя и без образования конденсата. Оборудование с встроенным преднагревателем может эксплуатироваться при температурах до -55°C.

## Расшифровка наименования

### Zenit Standart VM 510 1,5/2,5E (2,5PE)220(L)



## Внимание!

Чтобы избежать получения травм и нанесения ущерба другим людям и имуществу, внимательно прочтите и соблюдайте следующие инструкции. Данное оборудование не предназначено для использования маленькими детьми и людьми с ограниченной подвижностью, находящимися без надлежащего присмотра.

### При установке

- Монтаж, перемещение и ремонт данного оборудования должны проводиться специалистами, имеющими соответствующую подготовку и квалификацию для выполнения данных видов работ. Неправильное выполнение монтажа, демонтажа, перемещения и ремонта оборудования может привести к возгоранию, поражению электротоком, нанесению травмы или ущербу.
- Поверхность, на которую устанавливается и крепится оборудование, а также крепление оборудования должны быть рассчитаны на вес оборудования.
- Используйте силовые и сигнальные кабели необходимого сечения согласно требованиям паспорта, а также государственным правилам и стандартам. Не используйте удлинители или промежуточные соединения в силовом кабеле. Не подключайте несколько единиц оборудования к одному источнику питания.
- Предохранитель или автомат токовой защиты должен соответствовать мощности оборудования. Оборудование должно иметь надежное заземление. Неправильное заземление может привести к поражению электрическим током.
- Не включайте питание до завершения работ по монтажу. Не устанавливайте и не используйте оборудование в помещениях с потенциально взрывоопасной атмосферой. Применение или хранение горючих материалов, жидкостей или газов возле оборудования может привести к возгоранию.

### Правила электробезопасности

- Все подключения должны проводиться квалифицированным персоналом.
- Подключения должны проводиться с соблюдением всех правил безопасности.
- Характеристики электропитания должны соответствовать требованиям спецификации для данного оборудования.

### Перед началом работы

- Перед началом работы установки внимательно прочитайте паспорт на оборудования. Строго придерживайтесь описания выполняемых операций. Нарушение технологии может повлечь за собой травмы для вас или окружающих, а также повреждение оборудования.

### Во время эксплуатации

- Не включайте и не выключайте оборудование посредством включения/выключения питания, это может привести к повреждению оборудования из-за перегрева нагревателя.
- Не используйте оборудование не по назначению.
- Не стойте под струей холодного воздуха. Это может повредить вашему здоровью. Оберегайте домашних животных и растения от длительного воздействия холодного воздушного потока, так как это вредно для их здоровья.

### Важно!

- При появлении каких-либо признаков неисправности (запах гари, повышенный шум и т.п.) сразу же выключите оборудование и отключите от источника питания. Использование оборудования с признаками неисправности может привести к возгоранию, поломке и т.п. При появлении признаков неисправности необходимо обратиться в сервисный центр.
- Периодически проверяйте состояние приточной уличной решетки – она может забиваться пылью и пухом. При необходимости очищайте решетку.
- Не суйте руки и другие части тела, а также посторонние предметы в отверстия оборудования, лопасти вентилятора вращаются с большой скоростью, и попавший в них предмет может нанести травму или вывести из строя оборудование.
- Не трогайте работающий или недавно выключенный электронагреватель - это может нанести травму.
- Не допускайте попадания посторонних предметов на нагреватель - это может привести к короткому замыканию при включении электронагревателя и появлению посторонних запахов.
- Не допускается работа оборудования без проведения пусконаладочных работ – это приведет к некорректной работе оборудования, выходу из строя элементов оборудования.
- Не допускается работа оборудования с дисбалансом более 10% вследствие неверной эксплуатации – это приведет к некорректной работе оборудования, выходу из строя элементов оборудования.
- Не допускается работа оборудования во время мокрых, пыльных и/или ремонтных работ в обслуживаемых помещениях – это приведет к некорректной работе оборудования, выходу из строя элементов оборудования.

### При обслуживании

- Не прикасайтесь к выключателям мокрыми руками. Это может привести к поражению электротоком.
- Перед чисткой или обслуживанием отключите оборудование от источника питания.
- При уходе за оборудованием вставайте на устойчивую конструкцию, например, на складную лестницу.
- При необходимости допускается пропылесосить рекуператор с применением щетки с мягким ворсом.
- При необходимости допускается промыть рекуператор в теплой воде (Не более 40 градусов)
- Не мойте оборудование и рекуператор мойками высокого давления.
- Агрессивные или абразивные чистящие средства могут повредить оборудование и рекуператор.

### Оптимальная работа

Обратите внимание на следующие моменты для обеспечения нормальной работы:

- Выполнен качественный монтаж
- Выполнены пусконаладочные работы.
- Фильтры меняются или по настроенному таймеру, или по фактическому загрязнению.



## Описание составных частей установки

### Стальной корпус



- Стальной корпус с порошковой окраской.
- Теплошумоизоляция Saint-Gobain толщиной 50 мм.
- Внешнее расположение автоматики.
- Минимальные габариты оборудования.
- Правое или левое исполнение корпуса уточняется при заказе оборудования.

### Энтальпийный рекуператор

Энтальпийный рекуператор предназначен для утилизации тепла и влаги от отработанного воздуха приточному. Вместе с переносом влаги также переносится часть невидимого тепла из вытяжного воздуха приточному, тем самым увеличивается энтальпийный КПД рекуператора. Рабочая область выполнена из полимерной мембраны, которая пропускает молекулы воды из вытяжного (увлажнённого) воздуха и передает приточному (сухому). Смешивания вытяжного и приточного потоков в рекуператоре не происходит, так как влага пропускается через мембрану посредством диффузии. Пластина рекуператора обладает свойством губки, что позволяет рекуператору впитывать определённый объём влаги без выпадения конденсата на поверхности пластин рекуператора.

**В первые несколько часов работы оборудования может присутствовать незначительный запах герметизирующих составов.**



### Вентиляторы



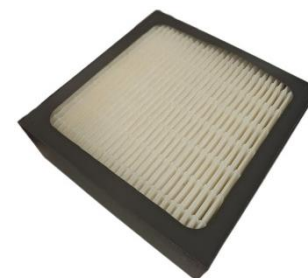
В оборудовании установлены надежные, высокоэффективные, вентиляторы. Электронно коммутируемые вентиляторы (ЕС) с управлением по линии 0-10 в. ЕС-Вентиляторы регулируются в диапазоне от 30% до 100% с точностью в 1%, это позволяет максимально точно подвести воздухообмен к расчетным/проектным значениям. Приточный и вытяжной вентиляторы настраиваются отдельно, что позволяет балансировать приточную и вытяжную линии изменением настроек вентиляторов.

### Фильтры

В оборудовании применяются кассетные воздушные фильтры с большой емкостью.

Штатный класс фильтрации F5.

Опционально можно установить фильтр F7.



## Электронагреватели и система управления

В оборудовании Zenit Standart устанавливается встроенный электрический нагреватель с плавным управлением мощностью.

Нагреватель установлен до (преднагреватель) и после (догреватель) рекуператора

Система управления нагревателем состоит из следующих элементов:

- Датчик температуры воздуха в канале (Датчик D2)
- Контакттор для полного размыкания питания электрического нагревателя. Включается и выключается при включении/выключении нагревателя. При работе электронагревателя не активен, следовательно, не шумит.
- Твердотельное реле для управления электронагревателем  
Плавное и точное управление мощностью в диапазоне от нуля до максимальной.  
Нет подвижных элементов  
Абсолютно бесшумная работа  
Настраиваемый PID регулятор (в пульте управления)



Данная система управления электрическим нагревателем позволит точно поддерживать температуру подаваемого воздуха независимо от уровня воздухообмена и температуры на улице.

## PTC нагреватель в Zenit Standart V 370-510 E220



В оборудовании Zenit Standart V 370 1,5E (1,5PE) 220 установлена одна кассета PTC нагревателя мощностью 1500 Ватт в качестве догревателя и одна кассета PTC нагревателя мощностью 1500 Ватт в качестве преднагревателя.

В оборудовании Zenit Standart V 510 3E (3PE) 220 установлены две кассеты PTC нагревателя суммарной мощностью 3000 Ватт в качестве догревателя и две кассеты PTC нагревателя суммарной мощностью 3000 Ватт в качестве преднагревателя.

Электрическое сопротивление PTC нагревателя нелинейно зависит от температуры нагрева. При нагреве до максимальной температуры (температуры Кюри) сопротивление элемента многократно увеличивается, ограничивая протекающий ток и дальнейший рост температуры.

- Длительный срок службы – более 20000 часов непрерывной работы.
- Максимальная рабочая температура поверхности– 180гр
- Максимальная рабочая температура в местах крепления– 60гр
- Защита от перегрева по термостату. (60гр)
- Защита от перегрева по максимальной температуре в канале.
- **Диапазон регулирования температуры для подаваемого воздуха: от 0°C до +30°C**

Преднагреватель установлен после фильтра, что обеспечивает защиту от загрязнения.

Преднагреватель работает по температуре датчика D1 (воздух с улицы)

Базовая уставка преднагревателя –20°C.



## Внешний жидкостный догреватель и/или преднагреватель

В оборудовании применяется внешний медно-алюминиевый жидкостный нагреватель. Нагреватель защищен от коррозии. Жидкостный нагреватель имеет систему защиты от замораживания по датчику температуры поверхности нагревателя и по датчику температуры обратной воды.

Ограничивающие уставки для этих двух датчиков можно изменять в настройках.

В случае понижения ниже уставки или неисправности датчика (КЗ или разрыв) автоматика выдаст соответствующую ошибку.

**Диапазон регулирования температуры подаваемого воздуха для догревателя: от +15°C до +50°C.**

**Максимальная концентрация антифризов - 45%.**

Температура и давление теплоносителя:

**Максимальные рабочие температура / давление воды составляют: 110°C / 1,0 МПа.**



## Автоматика

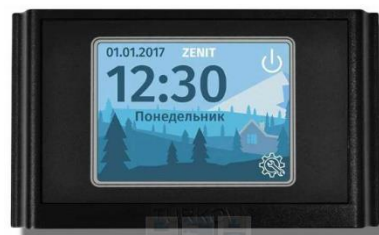
В оборудовании применяется контроллер - **Monocontroller**



- Собственная разработка схемотехники.
- Собственная сборка контроллеров
- Собственное ПО
- Компактные размеры и широкий функционал
- Есть все функции необходимые вентиляционной установке
- Более 50 каналов диагностики элементов и самодиагностики

### В комплекте:

- Контроллер – Monocontroller.
- Сенсорный проводной пульт управления с ЖК экраном диагональю 3.2” и Wi-Fi.
- Датчик температуры уличного воздуха.
- Датчик температуры воздуха после нагревателя.
- Wi-Fi модуль.
- MODBUS.



## WI-FI модуль (Удаленное управление)



В нашем оборудовании есть встроенный Wi-Fi, который позволяет управлять настройками установки удаленно.

Wi-Fi. Разработано мобильное приложение TURKOV, его можно скачать в App Store для Iphone и Google Play для Android.

Приложение работает в Android версии 5 и старше/ IOS 10 и старше.

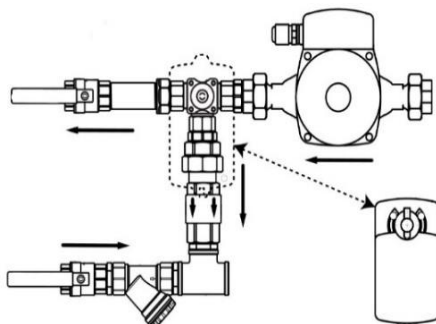
С помощью приложения можно управлять оборудованием в режиме реального времени, при этом управление возможно если пользователь находится с оборудованием в одной сети, так и удаленно с использованием наших серверов. Для работы приложения

необходим доступ к интернет.



## Смесительный узел

В комплекте с оборудованием поставляется собранный, подключенный и настроенный смесительный узел. Смесительный узел медный, паяный с соединениями типа «американка», что облегчает обслуживание смесительного узла. Циркуляционный насос и электромотор привода трехходового клапана подключен к автоматике.

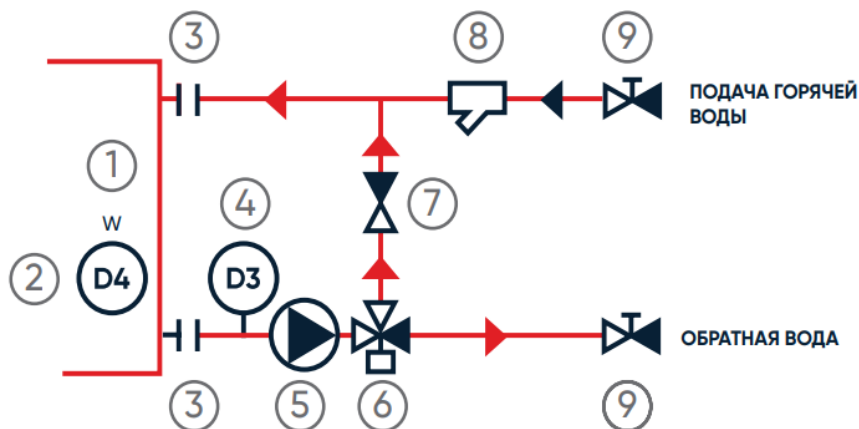


Состав смесительного узла:

- Жидкостный нагреватель
- Датчик температуры поверхности нагревателя (Подключен к контроллеру)
- Датчик температуры обратной воды (Подключен к контроллеру)
- Циркуляционный насос Unipump (Подключен к контроллеру)
- Трехходовой кран с электроприводом Sputnik (Подключен к контроллеру)
- Обратный клапан
- Фильтр
- Шаровый кран 2 шт.

**Важно: не допускается установка жидкостного нагревателя калачами вверх!  
(Монтаж оборудования смесительным узлом вниз недопустим)**

## Схема смесительного узла



- 1 – Жидкостный нагреватель
- 2 – Датчик температуры поверхности нагревателя
- 3 – Соединение с нагревателем
- 4 – Датчик температуры обратной воды
- 5 – Циркуляционный насос
- 6 – Трехходовой смесительный клапан
- 7 – Обратных клапан
- 8 – Фильтр
- 9 – Шаровый кран





**Комплектация установки**

Zenit Standart V 370 1,5E 220	Zenit Standart V 370 1,5E (1,5PE) 220
<ul style="list-style-type: none"> <li>• Корпус оборудования с теплоизоляцией 1 шт.</li> <li>• Вентилятор приточный 1 шт.</li> <li>• Вентилятор вытяжной 1 шт.</li> <li>• Рекуператор в сборе 2 шт.</li> <li>• Контроллер 1 шт.</li> <li>• Пульт проводной 1 шт.</li> <li>• Фильтр вытяжной 1 шт.</li> <li>• Фильтр приточный 1 шт.</li> <li>• Виброопоры 4 шт.</li> <li>• Кронштейн настенный.</li> <li>• Датчик температуры уличного воздуха 1 шт.</li> <li>• Датчик температуры приточного воздуха 1 шт.</li> <li>• Автомат защиты 1 шт.</li> <li>• РТС нагреватель 1 шт.</li> <li>• Контактор 1 шт.</li> <li>• ТТР 1 шт.</li> <li>• Паспорт 1 шт.</li> <li>• Инструкция по эксплуатации 1 шт.</li> </ul>	<ul style="list-style-type: none"> <li>• Корпус оборудования с теплоизоляцией 1 шт.</li> <li>• Вентилятор приточный 1 шт.</li> <li>• Вентилятор вытяжной 1 шт.</li> <li>• Рекуператор в сборе 2 шт.</li> <li>• Контроллер 1 шт.</li> <li>• Пульт проводной 1 шт.</li> <li>• Фильтр вытяжной 1 шт.</li> <li>• Фильтр приточный 1 шт.</li> <li>• Виброопоры 4 шт.</li> <li>• Кронштейн настенный.</li> <li>• Датчик температуры уличного воздуха 1 шт.</li> <li>• Датчик температуры приточного воздуха 1 шт.</li> <li>• Автомат защиты 1 шт.</li> <li>• РТС нагреватель 2 шт.</li> <li>• Контактор 1 шт.</li> <li>• ТТР 2 шт.</li> <li>• Паспорт 1 шт.</li> <li>• Инструкция по эксплуатации 1 шт.</li> </ul>

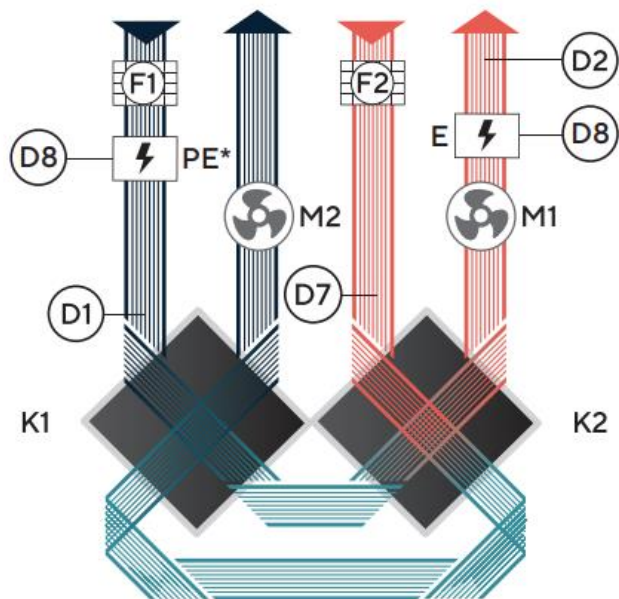
Zenit Standart V 510 1,5/3E 220	Zenit Standart V 510 1,5/2,5E (2,5PE) 220
<ul style="list-style-type: none"> <li>• Корпус оборудования с теплоизоляцией 1 шт.</li> <li>• Вентилятор приточный 1 шт.</li> <li>• Вентилятор вытяжной 1 шт.</li> <li>• Рекуператор в сборе 2 шт.</li> <li>• Контроллер 1 шт.</li> <li>• Пульт проводной 1 шт.</li> <li>• Фильтр вытяжной 1 шт.</li> <li>• Фильтр приточный 1 шт.</li> <li>• Виброопоры 4 шт.</li> <li>• Кронштейн настенный.</li> <li>• Датчик температуры уличного воздуха 1 шт.</li> <li>• Датчик температуры приточного воздуха 1 шт.</li> <li>• Автомат защиты 1 шт.</li> <li>• РТС нагреватель 2 шт.</li> <li>• Контактор 1 шт.</li> <li>• ТТР 1 шт.</li> <li>• Паспорт 1 шт.</li> <li>• Инструкция по эксплуатации 1 шт.</li> </ul>	<ul style="list-style-type: none"> <li>• Корпус оборудования с теплоизоляцией 1 шт.</li> <li>• Вентилятор приточный 1 шт.</li> <li>• Вентилятор вытяжной 1 шт.</li> <li>• Рекуператор в сборе 2 шт.</li> <li>• Контроллер 1 шт.</li> <li>• Пульт проводной 1 шт.</li> <li>• Фильтр вытяжной 1 шт.</li> <li>• Фильтр приточный 1 шт.</li> <li>• Виброопоры 4 шт.</li> <li>• Кронштейн настенный.</li> <li>• Датчик температуры уличного воздуха 1 шт.</li> <li>• Датчик температуры приточного воздуха 1 шт.</li> <li>• Автомат защиты 1 шт.</li> <li>• РТС нагреватель 4 шт.</li> <li>• Контактор 1 шт.</li> <li>• ТТР 2 шт.</li> <li>• Паспорт 1 шт.</li> <li>• Инструкция по эксплуатации 1 шт.</li> </ul>



## Принцип работы агрегата

Агрегаты Zenit Standart представляют собой укомплектованные приточно-вытяжные агрегаты для подачи очищенного и подогретого наружного воздуха в помещения, а также вытяжки воздуха из данных помещений.

### Zenit Standart V 370-510E



- M1 – Приточный ЕС-вентилятор
- M2 – Вытяжной ЕС-вентилятор
- K1, K2 – Энтальпийный рекуператор
- E – Электрический нагреватель
- PE\* – Встроенный блок преднагрева (опция)
- F1 – Фильтр тонкой очистки приточного воздуха
- F2 – Фильтр тонкой очистки вытяжного воздуха
- D1 – Датчик температуры уличного воздуха
- D2 – Датчик температуры приточного воздуха
- D7 – Датчик температуры и влажности вытяжного воздуха
- D8 - Термоконттакт

#### Наружный воздух

Воздух поступает по вентиляционным каналам в агрегат, далее проходит через фильтр F1, и проходя последовательно через 2 ступени рекуператора K1, K2, забирает у вытяжного воздуха тепло и влагу, после чего подается приточным вентилятором M1 по вентиляционной сети в помещения.

#### Внутренний воздух

Воздух поступает по вентиляционным каналам в агрегат, далее проходит через фильтр F2, и проходя последовательно через 2 ступени рекуператора K2, K1, передает приточному воздуху тепло и влагу, после чего подается вытяжным вентилятором M2 в вытяжной канал ведущий на улицу.

#### Если в агрегате установлен нагреватель:

Нагреватель установлен после рекуператора. Пользователь включает режим «Зима» и задает на пульте управления температуру воздуха, которую требуется подавать в помещение. Для включения режима «зима» потребуется ввести трехзначный код. Агрегат, по показанию датчика температуры в подающем канале, автоматически поддерживает заданную температуру, независимо от температуры на улице и воздухообмена.

Нагреватель работает и «инверторном» режиме, поэтому при работе электропотребление в час не всегда максимальное.

#### Если к агрегату подключен охладитель:

Пользователь выбирает функцию «Кондиционер» и устанавливает на пульте управления температуру воздуха. Возможно 2 варианта работы охладителя:

- По температуре вытяжного воздуха. Пользователь задает температуру, которую необходимо поддерживать в помещении. (для фреоновых ККБ\*)
- По температуре приточного воздуха. Пользователь задает температуру, которую необходимо поддерживать в приточном канале (для жидкостных охладителей со смешительным узлом)

\*Например охладителя Turkov CoolBox



**Если в агрегате установлен увлажнитель:**

Пользователь включает функцию «Увлажнитель» и задает на пульте управления уровень влажности воздуха, который требуется поддерживать в помещении. Агрегат по показанию датчика влажности в вытяжном канале автоматически, с помощью внешнего увлажнителя, поддерживает заданную влажность воздуха в помещении.

- При использовании электронагревателя воздуха рекомендуется применение парового увлажнителя.
- При использовании жидкостного нагревателя воздуха рекомендуется применение адиабатического увлажнителя\*

\*Например увлажнителя Turkov HumiBox

**В агрегат нельзя подключать:**

- Вытяжки из помещений бассейнов, постирочных, прочих влажных помещений.
- Покрасочные камеры, в том числе с дополнительными фильтрами.
- Кухонные вытяжки, в том числе с дополнительными фильтрами.
- Помещения с высокой запылённостью, в том числе с дополнительными фильтрами.

Важно: Вытяжки из санузлов и ванных комнат можно подключать только при правильном проектировании системы вентиляции и перенастройки оборудования на работу с повышенной влажностью.

По настройке оборудования проконсультируйтесь с заводом – изготовителем.

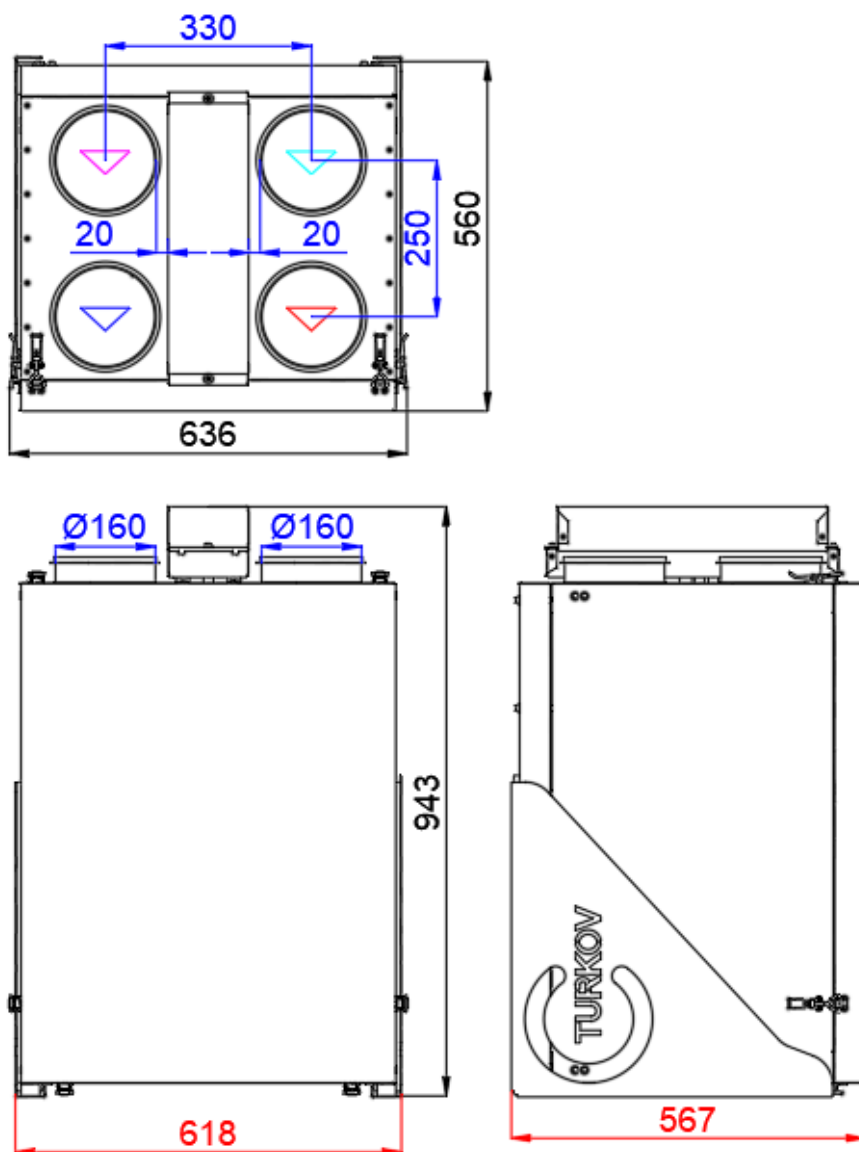


## Габаритные размеры оборудования

### Обозначение параметров чертежей

Черным	Общий внешний габарит	Длина общая максимальная
		Высота общая максимальная
		Ширина общая максимальная
		Габариты блоков (для модульных корпусов)
Синим	Габариты креплений и подключений	Габариты точек крепления корпуса (установленных угловых кронштейнов)
		Габариты точек крепления оборудования (крепежные отверстия)
		Диаметр колец для круглого воздуховода
		Размеры проема под прямоугольный воздуховод
		Размеры точек подключения воздуховода прямоугольного
Красным	Информационные размеры	Габариты сервисных панелей
		Габариты корпуса без съемных элементов
		Прочие информационные размеры
◁	Красный	Подача в дом
▷	Синий	Всасывание с улицы
◁	Голубой	Всасывание из дома
▷	Фиолетовый	Выброс на улицу
◁	Черный	Рециркуляция и прочее



**Zenit Standart V 370 E**

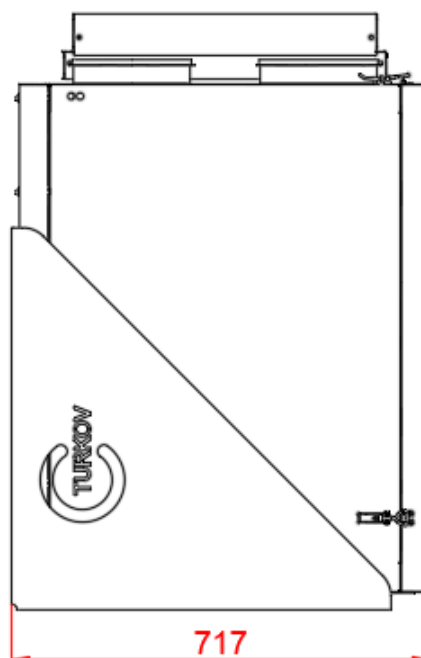
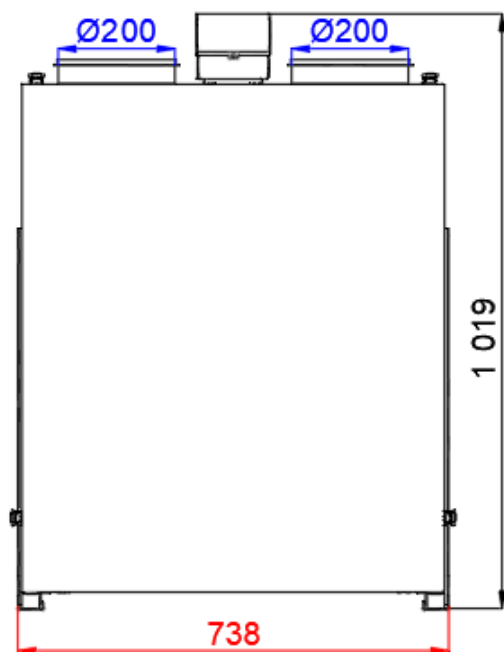
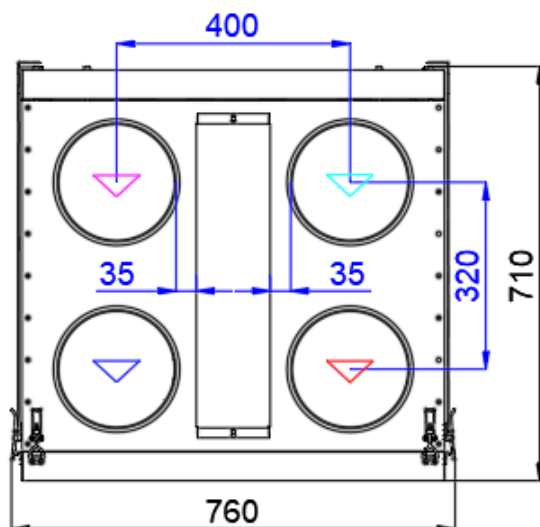
115280, г. Москва, ул. Ленинская слобода, 26, БЦ «ОМЕГА-2» Корпус А, офис 422.

[www.turkov.ru](http://www.turkov.ru), [info@turkov.ru](mailto:info@turkov.ru), ☎ 8-800-200-98-28 по России бесплатно

ТУ 28.25.12-001-09823045-2021

Паспорт постоянно модернизируется, с актуальной версией Вы можете ознакомиться на сайте:



**Zenit Standart V 510 E**

115280, г. Москва, ул. Ленинская слобода, 26, БЦ «ОМЕГА-2» Корпус А, офис 422.

[www.turkov.ru](http://www.turkov.ru), [info@turkov.ru](mailto:info@turkov.ru), ☎ 8-800-200-98-28 по России бесплатно

ТУ 28.25.12-001-09823045-2021

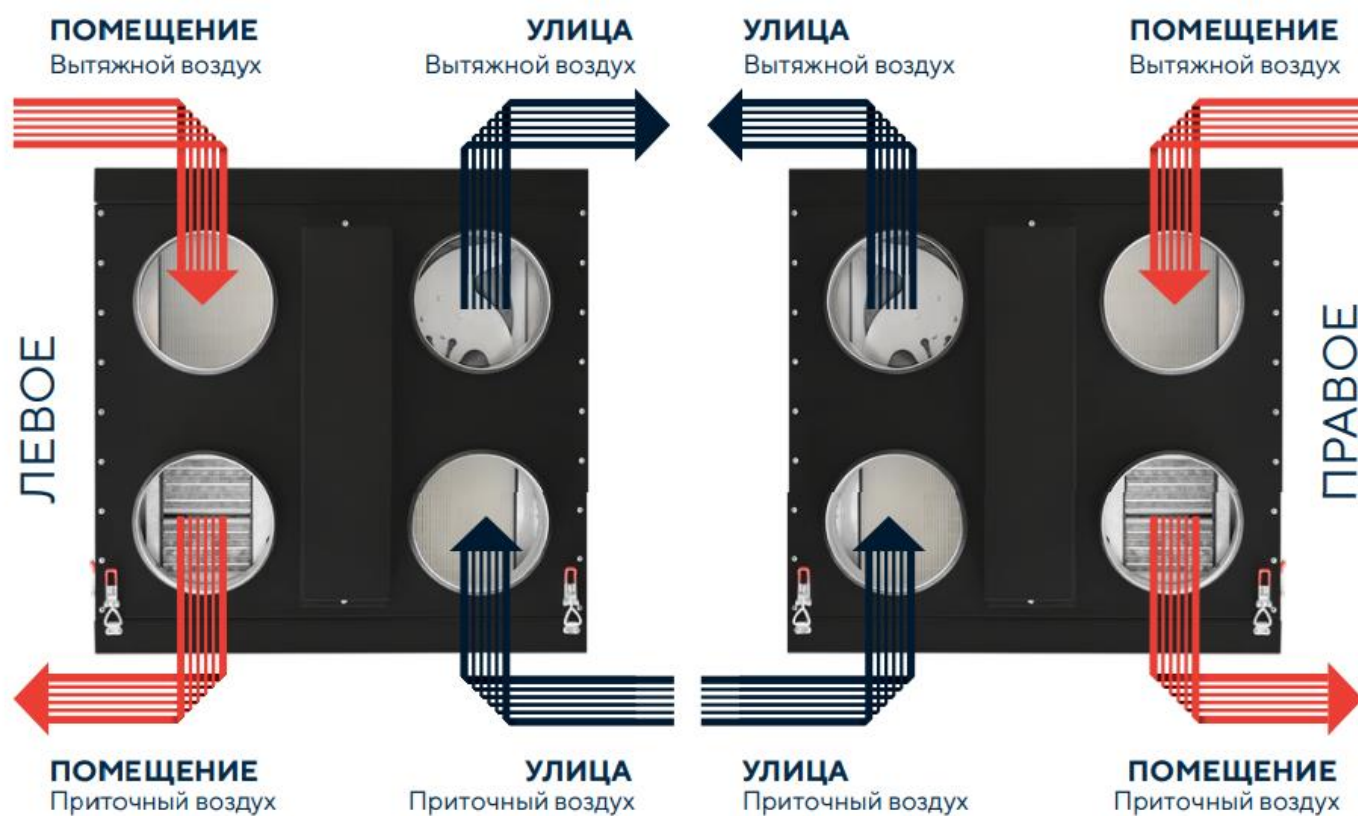
Паспорт постоянно модернизируется, с актуальной версией Вы можете ознакомиться на сайте:



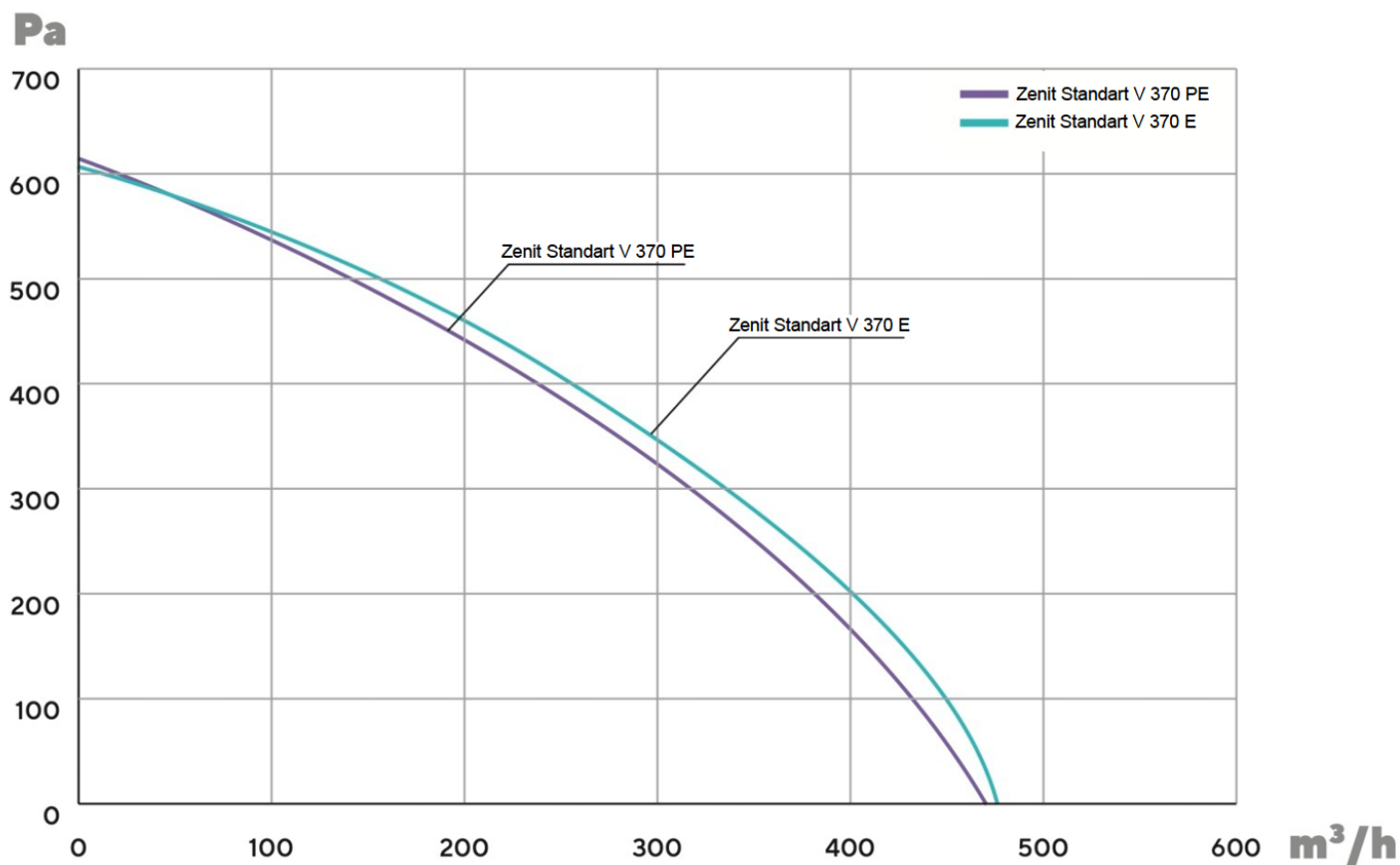
## Направление приточного и вытяжного потоков и виды исполнения корпуса для Zenit Standart V

- Агрегат производится в правом и левом исполнении корпуса.
- Тип исполнения определяет сторону размещения сервисных люков.
- Тип исполнения выбирается при заказе оборудования.
- Изменение типа исполнения корпуса вне завода-изготовителя невозможно.

### Моноблочное правое и левое исполнение корпуса



## График статического давления оборудования



115280, г. Москва, ул. Ленинская слобода, 26, БЦ «ОМЕГА-2» Корпус А, офис 422.

[www.turkov.ru](http://www.turkov.ru), [info@turkov.ru](mailto:info@turkov.ru), ☎ 8-800-200-98-28 по России бесплатно

ТУ 28.25.12-001-09823045-2021

Паспорт постоянно модернизируется, с актуальной версией Вы можете ознакомиться на сайте:





## Технические характеристики оборудования

Наименования	Общие данные				
	Номинальный воздухообмен, м <sup>3</sup> /ч	Для помещений до, м <sup>2</sup>	Питание	Мощность вентиляторов, Вт	Мощность Эл.нагревателя, Вт
Zenit Standart VM 370 1,5 E220	370	120	220В 1Ф 50Гц	210	1500
Zenit Standart VM 370 1,5E (1,5PE) E220	370	120	220В 1Ф 50Гц	210	3000
Zenit Standart VM 510 1,5/3 E220	510	170	220В 1Ф 50Гц	330	3000
Zenit Standart VM 510 1,5/2,5E (2,5PE)220	510	170	220В 1Ф 50Гц	330	5000

Наименования	Корпус								
	Длина,мм	Ширина,мм	Высота,мм	Корпус	Тип	Исполнение корпуса	Тощина корпуса, мм	Толщина крышек, мм	Подключения, мм
Zenit Standart VM 370 1,5 E220	560	636	943	Вертикальный	Моноблок	Правый/Левый	50	50	Ø 160
Zenit Standart VM 370 1,5E (1,5PE) E220	560	636	943	Вертикальный	Моноблок	Правый/Левый	50	50	Ø 160
Zenit Standart VM 510 1,5/3 E220	710	760	1019	Вертикальный	Моноблок	Правый/Левый	50	50	Ø 200
Zenit Standart VM 510 1,5/2,5E (2,5PE)220	710	760	1019	Вертикальный	Моноблок	Правый/Левый	50	50	Ø 200

Наименования	Электронагреватель							Блоки преднагрева (Опция)		
	Тип нагревателя	Перключ	Мин. Перключ.	Макс. Перключ.	MIN	MAX	шаг	Блок преднагрева базовый (Электро)	Блок преднагрева базовый (Гликоль)	Заслонка воздушная
Zenit Standart VM 370 1,5 E220	PTC	Нет			1,5	1,5	1,5		Опция, внешний	Ø160
Zenit Standart VM 370 1,5E (1,5PE) E220	PTC	Нет			1,5	1,5	1,5	Встроенный 1.5кВт	Опция, внешний	Ø160
Zenit Standart VM 510 1,5/3 E220	PTC	Да	1,5	3	1,5	3,0	1,5		Опция, внешний	Ø200
Zenit Standart VM 510 1,5/2,5E (2,5PE)220	PTC	Да	1,5	2,5	1,5	2,5	1	Встроенный 2.5кВт	Опция, внешний	Ø200

Наименования	Опции								
	Заслонка воздушная	Шумоглушитель	Гибкая вставка	VAV система	StereoVAV система	K-фактор	CO <sub>2</sub> система	Байпас	
Zenit Standart VM 370 1,5 E220	Ø160	Ø160	Ø160	опция	опция	опция	опция	Нет	
Zenit Standart VM 370 1,5E (1,5PE) E220	Ø160	Ø160	Ø160	опция	опция	опция	опция	Нет	
Zenit Standart VM 510 1,5/3 E220	Ø200	Ø200	Ø200	опция	опция	опция	опция	Нет	
Zenit Standart VM 510 1,5/2,5E (2,5PE)220	Ø200	Ø200	Ø200	опция	опция	опция	опция	Нет	

115280, г. Москва, ул. Ленинская слобода, 26, БЦ «ОМЕГА-2» Корпус А, офис 422.

www.turkov.ru, info@turkov.ru, ☎ 8-800-200-98-28 по России бесплатно

ТУ 28.25.12-001-09823045-2021

Паспорт постоянно модернизируется, с актуальной версией Вы можете ознакомиться на сайте:



### Диапазон допустимых температур и влажности воздуха для работы оборудования

Температура / влажность воздуха вокруг оборудования	Температура «С улицы»	Температура «Из дома»	Средняя влажность «Из дома»
Оборудование с электронагревателем и электрическим преднагревателем			
-27...+45 °C / 5...90%	-25...0 °C	20...45 °C	1...40%
	0...+10 °C	15...45 °C	1...50%
	+10...+20 °C	10...45 °C	1...60%
	+20...+45 °C	10...45 °C	1...80%
Оборудование с жидкостным нагревателем и теплоносителем «вода»			
+5...+45 °C / 5...90%	-25...0 °C	20...45 °C	1...40%
	0...+10 °C	15...45 °C	1...50%
	+10...+20 °C	10...45 °C	1...60%
	+20...+45 °C	10...45 °C	1...80%
Оборудование с жидкостным нагревателем и электрическим преднагревателем			
Оборудование с жидкостным нагревателем и жидкостным (гликолевым) преднагревателем			
+5...+45 °C / 5...90%	-55*...0 °C	20...45 °C	1...40%
	0...+10 °C	15...45 °C	1...50%
	+10...+20 °C	10...45 °C	1...60%
	+20...+45 °C	10...45 °C	1...80%

\* Минимальная температура обрабатываемого воздуха определяется расходом воздуха и мощностью нагревателя

### Шумовые характеристики оборудования

Наименование оборудования	Шум к окружению, дБ
Zenit Standart V 370 E	47
Zenit Standart V 510 E	48

Данные по звуковому давлению указаны от корпуса оборудования, подключённого к сети воздуховодов с применением шумоглушителей.  
Для определения шума принимается 70% от максимального давления при номинальном расходе воздуха, но не более 300 Па.  
Замеры проводились на расстоянии 2 м от корпуса оборудования.



## Рекуператоры

Модель	Рекуператор пластинчатый энтальпийный
Zenit Standart V 370	REC 237-250 2 шт.
Zenit Standart V 510	REC 300-250 2 шт.

Рекуператоры не требуют специализированного обслуживания при своевременной замене фильтров.

## Воздушные фильтры

Модель	Штатный фильтры (В*Ш*Г)		Опциональный фильтр
	Приточный F5	Вытяжной F5	Приточный F7
Zenit Standart V 370	200-200-70-F5	200-200-70-F5	200-200-70-F7
Zenit Standart V 510	270-270-70-F5	270-270-70-F5	270-270-70-F7

Замена фильтров наружного и внутреннего воздуха производится по сигналу на пульте управления агрегатом или 1-2 раза в год.

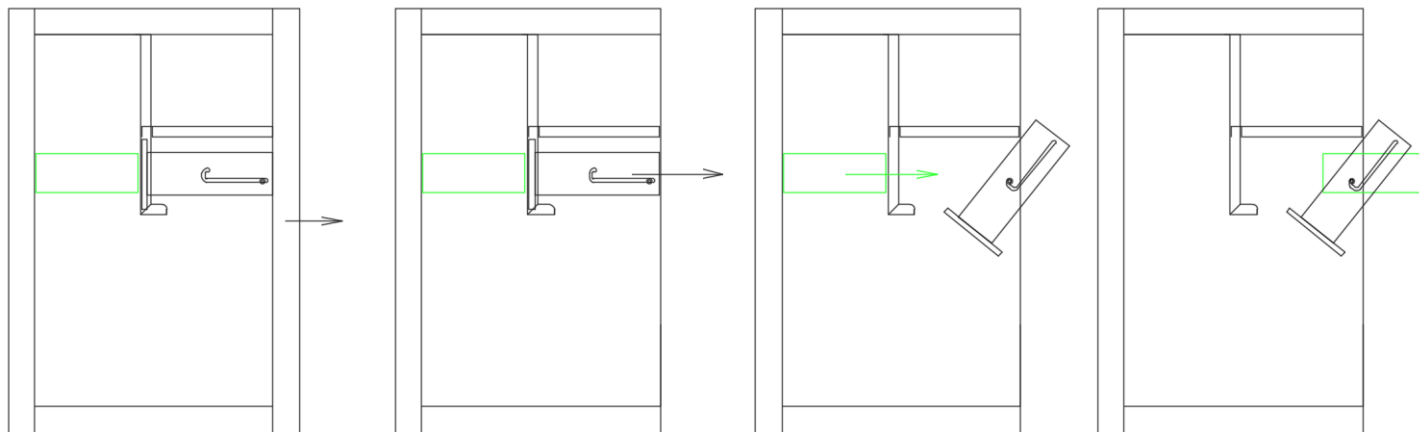
**Установленные в агрегатах фильтры не подлежат чистке!**

После установки нового фильтра необходимо обнулить в ПУ время до его следующей замены.

## Обслуживание оборудования

### Замена фильтров

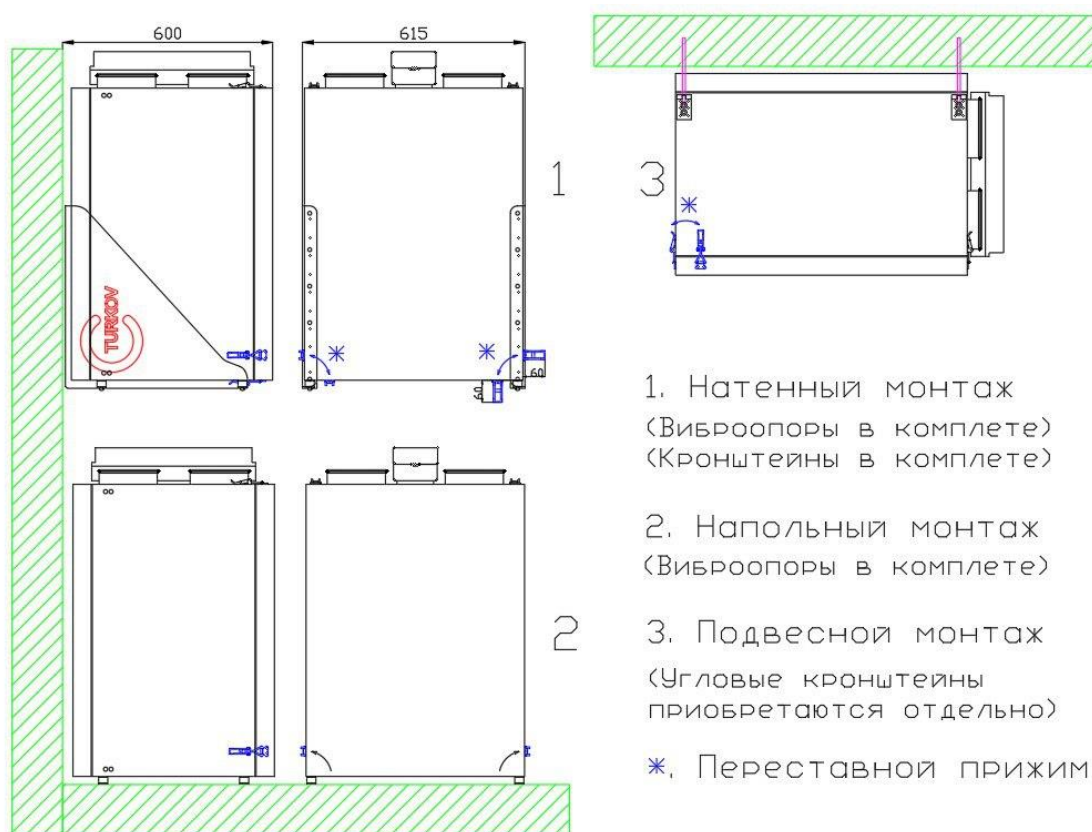
Для обслуживания оборудования требуется доступ для снятия боковой крышки оборудования. В зависимости от типа исполнения (левое или правое) расположение крышки будет отличаться.



Модель	Расстояние для открытия сервисных дверей
Zenit Standart V 370	300 мм
Zenit Standart V 510	400 мм



## Способы монтажа



Переставные кронштейны переставляются монтажной организацией для более удобного монтажа

### Важно!

- При выборе места установки обратите внимание на то, что агрегат требует регулярного технического обслуживания. Убедитесь, что инспекционная панель доступна для технического обслуживания и сервиса. Оставьте свободное пространство для свободного снятия инспекционной панели и доступа к внутренним компонентам агрегата, а также для замены фильтров.
- При любом способе монтажа агрегат не допускается жестко притягивать к конструкциям. Это приводит к появлению шумов!
- Оставляете зазор 5-10 мм между стеной/потолком и агрегатом.
- При «вертикальном» способе монтажа агрегат устанавливается на пол, на подставку, или на любые настенные кронштейны с достаточной несущей способностью.
- При «горизонтальном монтаже под потолком» агрегат устанавливается на горизонтальные траверсы, которые закреплены за конструкции с необходимой несущей способностью. Обратите внимание, что бы траверсы не перекрывали сервисный люк для замены фильтра и коробку с автоматикой.
- Запрещено крепить агрегат вкручивая крепления в корпус (кроме штатных кронштейнов в указанных местах)

### Рекомендации при монтаже

#### Рекомендации при монтаже на улице

- Для монтажа на улице необходимо поменять металлическую коробку автоматики на герметичную пластиковую коробку IP 55. Для этого при заказе оборудования укажите что необходим пластиковая коробка автоматики.
- Обязательно требуется организовать погодозащиту корпуса – защиту от прямых солнечных лучей и прямого попадания воды (Тент, навес, шкаф)

115280, г. Москва, ул. Ленинская слобода, 26, БЦ «ОМЕГА-2» Корпус А, офис 422.

www.turkov.ru, info@turkov.ru, ☎ 8-800-200-98-28 по России бесплатно

ТУ 28.25.12-001-09823045-2021

Паспорт постоянно модернизируется, с актуальной версией Вы можете ознакомиться на сайте:



## Электрический монтаж

Монтаж электропроводки следует осуществлять в соответствии с местными электротехническими нормами.

- Проверьте соответствие электрической сети данным, указанным для агрегата.
- Работы по электропроводке должны осуществляться квалифицированными профессионалами.
- В качестве питающих кабелей используйте ПВХ- кабели с двойной изоляцией.
- Перед тем, как получить доступ к клеммным устройствам, необходимо отключить все контуры питания.
- Подключение линии питания производится на силовую клеммную колодку к контактам [ L | N | PE ]. Клеммная колодка установлена в блоке автоматики на съёмной панели.
- Подключение ПУ к агрегату производится на клеммы платы к контактам [ 1 | 2 | 3 | 4 ], согласно электрической схеме. Для подключения требуется экранированный кабель с сечением 0.12-1.0мм. ОБЯЗАТЕЛЬНО подключите экранирование к клемме 2 (Только со стороны оборудования!).
- Подключение сигнальной линии к пульту управления производится на клеммную колодку к контактам [ 1 | 2 | 3 | 4 ]. Клеммная колодка установлена внутри корпуса пульта управления (Экранирование на пульте не подключается!)

### Внимание!

**Подключение ПУ производить в строгом соответствии с обозначениями: 1-1, 2-2, 3-3, 4-4. Сигнальный провод не должен проходить рядом с силовыми проводами, электромагнитные наводки могут привести к некорректной работе оборудования или выходу его из строя.**

- Подключение линии питания электрических заслонок с возвратной пружиной производится следующим образом: фаза - на клемму платы к контакту [ 51 ], нуль – на общую колодку [ N ].
- Датчики температуры уже подключены к агрегату.

Настройки и возможности дополнительного оборудования смотреть в инструкции по эксплуатации.

## Размещение агрегата

- Агрегат предпочтительно размещать в отдельном помещении (Балкон, лоджия, кладовая, прачечная, подвал).
- Агрегаты можно размещать на улице, как на земле (на подставке), так и подвешивать на кронштейнах на фасаде здания. Место забора свежего воздуха должно быть максимально удалено от вытяжки кухни, вентиляционного выхода системы канализации, печной трубы и других загрязнённых источников.
- Удалять вытяжной воздух нужно на удалении от приточного, для предотвращения перетекания потоков.
- Рекомендуется устанавливать дополнительные виброизоляторы.

## ВНИМАНИЕ!

**При монтаже приточно-вытяжной установки на улице не допускается попадания влаги на верхнюю часть установки. При монтаже оборудования на улице убедитесь, что автоматика находится или внутри корпуса, или в пластиковой коробке с требуемым уровнем защиты от попадания влаги и пыли.**

**Не допускается монтаж агрегата смесительным узлом вниз.**

Места, непригодные для размещения всех агрегатов.

- Места с замасленной средой, наличием пара или сажи в воздухе.
- Места с наличием испарений серной кислоты, например, вблизи горячих источников.
- Места, где возможно занесение установки снегом.
- Места, где возможно подтопление.
- Места с повышенной запыленностью и влажностью.
- На конструкциях, с недостаточной несущей способностью.
- При выборе способа монтажа следует руководствоваться удобством расположения агрегата, минимизацией шумового воздействия на пользователя, удобством компоновки вентиляционной сети и т.д.
- Не рекомендуется устанавливать отводы непосредственно у выходов агрегата.
- Не рекомендуется устанавливать агрегат на пол без виброизолирующих ножек.
- Не рекомендуется устанавливать агрегат на межкомнатные стены.
- Вентиляционная сеть не должна иметь излишнюю длину, содержать резких разворотов, излишнего числа поворотов, чрезмерных уменьшений проходного сечения.
- Во избежание образования конденсата воздухопровод наружного воздуха должен быть теплоизолирован.



- Наружное отверстие воздуховода должно быть защищено от проникновения осадков, птиц, мышей и т.д. защитной решёткой.
- Место прохода воздухопроводов через стены должны быть теплоизолировано.
- Листья и другие загрязнения могут засорить заборную решетку и снизить расход воздуха. Проверяйте заборную решетку дважды в год, очищайте по необходимости.

### Основные настройки

- Возьмите инструкцию по эксплуатации
- Произведите дальнейшие настройки, действуя согласно инструкции по эксплуатации.
- Установите мощность приточного и вытяжного вентиляторов согласно требованию воздухообмена для каждой из скоростей. Мощность приточного и вытяжного вентилятора можно менять раздельно в диапазоне 35-100%.
- Раздельная настройка приточного и вытяжного вентилятора позволяют точно настроить объемы приточного и вытяжного воздуха для каждой скорости.

#### Осторожно!

**Не устанавливайте мощность на вентиляторе менее 30%, это может привести к недостаточному обдуванию РТС электронагревателя и существенному уменьшению его мощности.**

- Агрегат должен прокачивать не больше номинального значения (В зимнее время). Если объем воздуха превышает номинальное значение, требуется уменьшить мощность вентилятора.
- Установите количество часов до замены фильтров 4000.
- Дальнейшие настройки производятся по желанию пользователя.
- Выключите вентиляционную установку.
- Заполните гарантийный талон в паспорте оборудования.

### Настройка Wi-Fi подключения

- Сначала необходимо скачать фирменное приложение для управления вентиляционной установкой



- Затем произвести настройку подключения согласно видео инструкции:



**ВАЖНО!** Рекомендуется досмотреть данную инструкцию до конца, представленная информация поможет настроить подключение **правильно!**

115280, г. Москва, ул. Ленинская слобода, 26, БЦ «ОМЕГА-2» Корпус А, офис 422.

www.turkov.ru, info@turkov.ru, ☎ 8-800-200-98-28 по России бесплатно

ТУ 28.25.12-001-09823045-2021

Паспорт постоянно модернизируется, с актуальной версией Вы можете ознакомиться на сайте:



## Подключение дополнительных агрегатов Увлажнители

### Увлажнитель HumiBox или иной увлажнитель с возможностью управления через сухие контакты (On/Off регулирование по влажности вытяжного воздуха)

- Требуется датчик влажности вытяжного воздуха.
- Линия управления увлажнителем (Сухие контакты) подключается на клемму А (Контакты 29 и 30).
- Активация функции «Увлажнитель» производится на пульте управления.
- Не устанавливайте уставку влажности MAX более 40%, это может привести к заморозке рекуператора в зимний период.

## Охладители

### Кондиционер Cool-Vox или иной ККБ с испарителем

#### Отдельный охладитель вода/гликоль

(On/Off регулирование по температуре вытяжного воздуха)

- Дополнительный датчик температуры вытяжного воздуха не требуется, в настройках нужно переключить управление ККБ по датчику D7 (слайдер в положение D7)
- Линия управления кондиционером или охладителем подключается на клемму CC (Контакты 27 и 28).
- Включение функции «Кондиционер» производится на пульте управления.

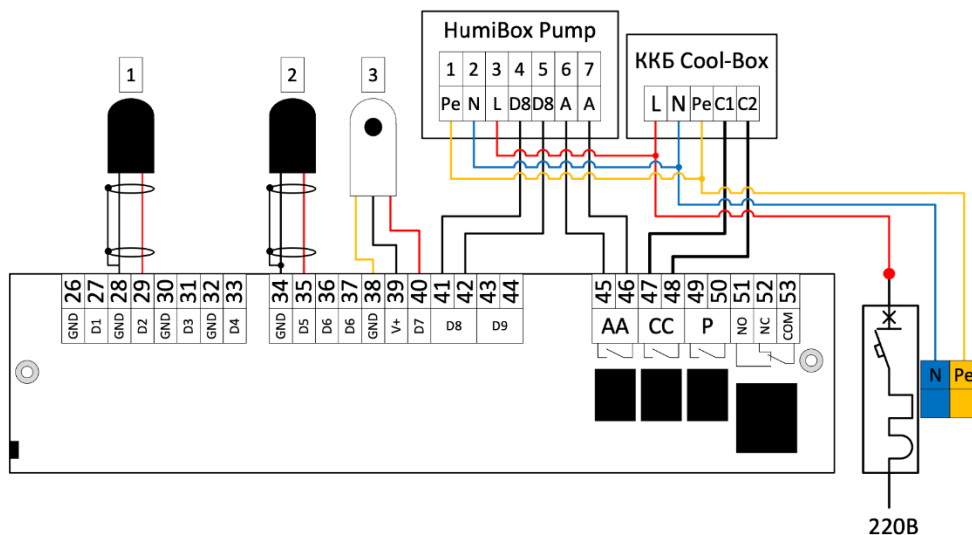
Рекомендуемые настройки:

Гистерезис: +1,5С / -0,5 °С

Ограничение по воздуху с улицы (D1) – 18 °С.

Ограничение по воздуху в дом (D2) – 7 °С. (Датчик D2 обязательно устанавливается в канал **после** охладителя на расстоянии 0,3–0,5 м)

**Ограничение по мощности приточного вентилятора** – Не ниже мощности 2-й скорости, но не выше мощности 3-й скорости.



- 1 Датчик температуры воздуха D2. Устанавливается в канал, подача в дом. Чёрный GND №28 , красный D2 №29
- 2 Датчик температуры воздуха D5. Устанавливается в канал, воздух из дома. Чёрный GND № 34 , красный D2 № 35
- 3 Датчик температуры и влажности D7. Устанавливается в канал, воздух их дома. Экран GND № 38, красный V+ № 39, чёрный D7 №40.



## VAV-система

### Система автоматического поддержания расхода воздуха в приточном канале

(Совместно PID регулирование мощности вентиляторов) (Вытяжной вентилятор работает параллельно приточному)

- Требуется датчик давления в канале притока.
- Датчик давления воздуха устанавливается и подключается заводом изготовителем.
- Монтажная организация, согласно инструкции по эксплуатации, устанавливает значение давления воздуха (и, следовательно, расхода), которое требуется поддерживать.

## StereoVAV-система

### Система автоматического поддержания расхода воздуха в приточном и вытяжном каналах.

(Раздельное PID регулирование мощности вентиляторов)

- Требуется датчик давления в канале притока.
- Требуется датчик давления в канале вытяжки.
- Датчики давления воздуха устанавливаются и подключаются заводом изготовителем.
- Монтажная организация, согласно инструкции по эксплуатации, устанавливает значения давления воздуха (и, следовательно, расхода), которое требуется поддерживать.

## CO<sub>2</sub>-система

### Система автоматического регулирования расхода воздуха в зависимости от содержания CO<sub>2</sub> в вытяжном воздухе.

(Только для систем с одним обслуживаемым объемом)

(PID регулирование мощности вентиляторов)

- Требуется датчик CO<sub>2</sub>.
- Датчик CO<sub>2</sub> устанавливается и подключается заводом изготовителем.
- Монтажная организация, согласно инструкции по эксплуатации, устанавливает требуемое значение содержания CO<sub>2</sub> в воздухе, которое требуется поддерживать.

## Системы с высокой фильтрацией воздуха

### Система высокой фильтрации воздуха Block.

- Приточный вентилятор Block управляется параллельно приточному вентилятору Zenit по линии 0-10В.

Варианты подключения:

- Все возможные варианты совместного подключения указаны на сайте завода-изготовителя.

## Подключение к системам «Умный дом» и регистры ModBus

- Агрегат может быть подключен к системе «умный дом» по протоколу ModBus.
- Порт RS485 расположен на пульте управления вентиляцией (контакты 5 и 6)
- Регистры модбас Вы можете найти на нашем сайте в разделе «статьи».

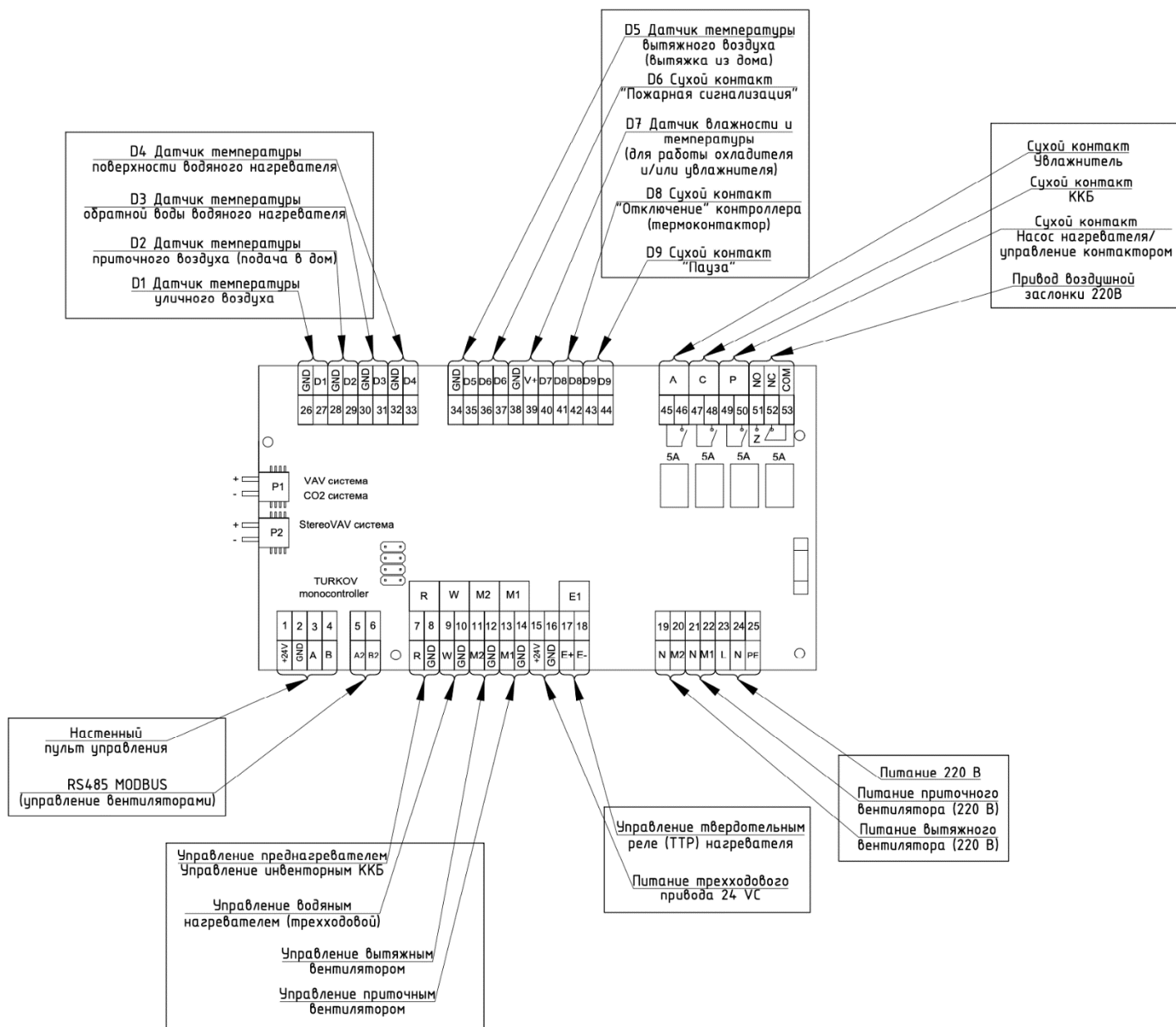
*Все вышеописанное дополнительное оборудование можно подключать совместно.*



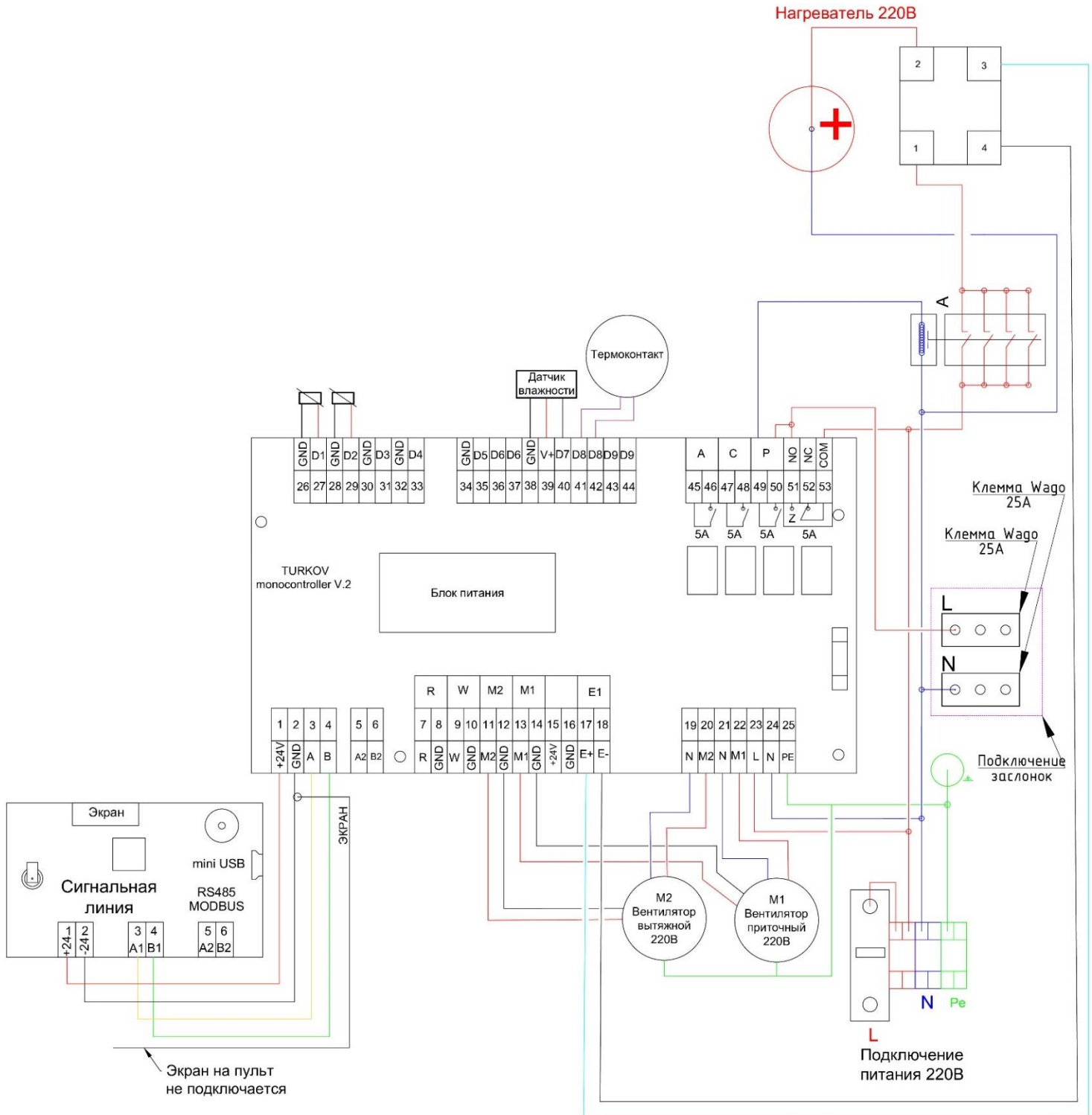


## Схемы электрических соединений

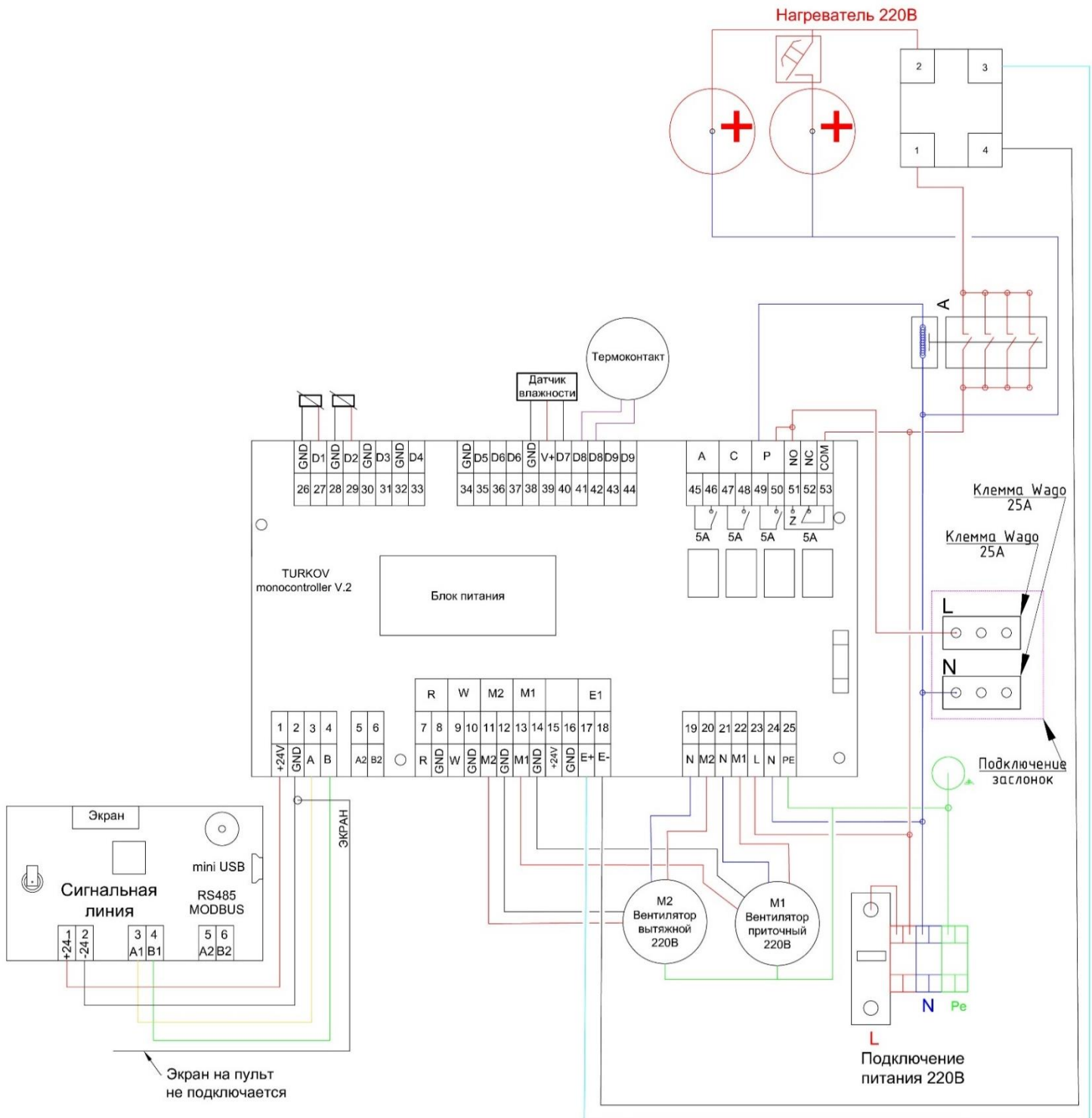
## Общий вид контроллера



## Zenit Standart V 370 1,5 E220



Zenit Standart V 510 1,5/3 E220



Автоматика	Пульт управления и контроллер
<p><b>Возможности пульта управления</b></p> <ul style="list-style-type: none"> <li>- Часы, дата</li> <li>- Три скорости вентилятора</li> <li>- Отображение состояния фильтра в реальном времени*</li> <li>- Недельный таймер. Программирование установки на неделю, в каждом дне шесть событий.</li> <li>- Установка температуры приточного воздуха (ПИД) <ul style="list-style-type: none"> <li>- Отображение неисправностей на дисплее</li> <li>- Отображение уличной температуры</li> <li>- Установка влажности в помещении**</li> </ul> </li> </ul>	<p><b>Сенсорный пульт управления</b></p>  <p><b>Габариты: 130x80x23 мм.</b></p> <p>Подключение пульта 4×0,12-1,0 мм. Провод должен быть экранированным!</p> <p>Подключение ModBus на пульте управления. Порт RS485</p>
<p><b>Возможности контроллера</b></p> <p><b>ВЕНТИЛЯТОРЫ</b></p> <ul style="list-style-type: none"> <li>- Индивидуальное управление приточного и вытяжного вентилятора АС.</li> <li>- Индивидуальное управление приточного и вытяжного вентилятора ЕС. <ul style="list-style-type: none"> <li>- VAV система.</li> </ul> </li> <li>- Управление заслонкой с возвратной пружиной или Откр./Закры. <ul style="list-style-type: none"> <li>Задержка на открытие</li> </ul> </li> </ul> <p><b>НАГРЕВ</b></p> <ul style="list-style-type: none"> <li>- Управление жидкостным нагревателем</li> <li>- Управление электрическим нагревателем.</li> </ul> <p><b>КОНДИЦИОНИРОВАНИЕ</b></p> <ul style="list-style-type: none"> <li>- Управление фреоновым охладителем.</li> </ul> <p><b>УВЛАЖНЕНИЕ/ОСУШЕНИЕ</b></p> <ul style="list-style-type: none"> <li>- Управление адиабатическим увлажнителем.</li> <li>- Управление осушителем</li> </ul> <p><b>СВЯЗЬ</b></p> <ul style="list-style-type: none"> <li>- Подключение к умному дому или диспетчерскому пункту по ModBus RS485. <ul style="list-style-type: none"> <li>- Управление по Wi-Fi</li> </ul> </li> </ul> <p><b>РЕКУПЕРАЦИЯ</b></p> <ul style="list-style-type: none"> <li>- Управление пластинчатым рекуператором. <ul style="list-style-type: none"> <li>- Настройка диапазона просушки</li> </ul> </li> </ul> <p><b>ЖУРНАЛ ОШИБОК</b></p> <ul style="list-style-type: none"> <li>- Архив аварий.</li> <li>- Определение состояний всех датчиков.</li> </ul> <ul style="list-style-type: none"> <li>- Определение проблем связи ПУ и контроллера. <ul style="list-style-type: none"> <li>- Определение аварий вентиляторов.</li> </ul> </li> <li>- Определение состояния воздушного фильтра.</li> </ul> <p><b>РЕЖИМ «КАМИН»</b></p> <ul style="list-style-type: none"> <li>- Индивидуальная настройка скорости работы каждого из вентиляторов (вкл. режим)</li> </ul> <p><b>ДОПОЛНИТЕЛЬНЫЕ НАСТРОЙКИ</b></p> <ul style="list-style-type: none"> <li>- Настройка времени и даты</li> <li>- Настройка яркости пульта управления</li> </ul> <ul style="list-style-type: none"> <li>- Функция «рестарт» (AUTO START), автоматическое включение при пропадании электричества. <ul style="list-style-type: none"> <li>- Сервисное меню</li> </ul> </li> <li>- Кнопка сброса до заводских настроек <ul style="list-style-type: none"> <li>- Тел. номер сервисной службы</li> <li>- Серийный номер оборудования</li> </ul> </li> <li>- Настройки состояния сухих контактов.</li> </ul> <p><b>ФИЛЬТР</b></p> <ul style="list-style-type: none"> <li>- Контроль фильтра по времени.</li> <li>- Контроль фильтра по цифровому датчику давления.</li> </ul>	<p><b>Управление по Wi-Fi и новый контроллер</b></p> <p><b>Ссылки на приложения в AppStore и Google Play:</b></p>  <p><b>Контроллер собственной разработки:</b></p> 

115280, г. Москва, ул. Ленинская слобода, 26, БЦ «ОМЕГА-2» Корпус А, офис 422.

www.turkov.ru, info@turkov.ru, ☎ 8-800-200-98-28 по России бесплатно

ТУ 28.25.12-001-09823045-2021

Паспорт постоянно модернизируется, с актуальной версией Вы можете ознакомиться на сайте:



## Пусконаладочные работы (ПНР)

Перед эксплуатацией оборудования обязательно необходимо произвести ПНР.

Настоящий лист проверки должен быть заполнен в процессе сдачи в эксплуатацию.

Отметьте выполненные пункты галочкой в таблице или напишите значение измеренного параметра.

### Лист параметров

Проверки перед запуском				
№	Наименование	Содержание проверки	Значение	Кто проверял
1	Состояние электропроводки	Отсутствие повреждений, соответствие схеме подключения, соответствие сечений проводов		
2	Состояние эл. соединений	Проверка качества контактов, протяжка		
3	Сетевой автомат (Питание)	Установлен, соответствует мощности оборудования		
4	Состояние заземления	Наличие, подключение в соответствии с инструкцией		
5	Состояние оборудования	Комплектность, отсутствие повреждений, надежность крепления элементов		
6	Крыльчатка вентиляторов	Вращается свободно, шумов и трения нет.		
7	Смесительный узел (Только для оборудования с жидкостным нагревателем)	Обезвоздушен, краны открыты, шайба трехходового крана утоплена, горячий теплоноситель есть.		
8	Пульт управления	Подключен, экран со стороны оборудования подключен		
9	Фильтры	Установлены фильтры воздуха классом не ниже номинала		
10	Воздуховоды	Герметичны, оклеены теплоизоляцией по необходимости.		
Первый запуск, наладка				
1	Посторонние шумы и вибрация	Отсутствуют		
2	Рабочий ток (Полный)	Менее 110% от номинала		
3	Температуры	Температуры соответствуют рабочему режиму (Показания см. в пульте управления)		
4	Воздушная заслонка	Открывается / закрывается.		
5	Воздухообмен расчетный	Расчетный воздухообмен настроен		
6	Баланс оборудования (Для ПВУ)	Баланс настроен		
7	Лист контроля параметров	Заполнен, подписан «Заказчиком»		
8	Инструктаж «Заказчика» по управлению оборудованием	Проведен		
9	Инструкция по эксплуатации и гарантийный талон	Переданы «Заказчику»		
10	Дата:	Адрес:		
11	Подтверждение Исполнитель:	Компания:	Подпись/печать	
12	Подтверждение Заказчик:	ФИО:	Подпись	



## Гарантийные обязательства

### Гарантия на вентиляционное оборудование до 3-х лет.

### Гарантия на рекуператоры 7 лет.

Гарантия распространяется на оборудование, эксплуатируемое по всем правилам эксплуатации, прописанные в данном паспорте

#### Общая информация

Компания TURKOV гарантирует высокое качество и безупречное функционирование приобретенного Вами оборудования, подтверждает исправность данного изделия при отгрузке со склада.

Расчётный срок службы оборудования составляет 10 лет. Дальнейшая эксплуатация разрешена с соблюдением регламента ПТО. По истечении срока службы изделие должно подвергаться утилизации в соответствии с нормами, правилами и способами, действующими в месте утилизации.

#### Производитель оставляет за собой право вносить изменения в конструкцию изделия без предварительного уведомления.

В случае обнаружения каких-либо дефектов продукции TURKOV предоставляет дилеру право определять - подлежит ли изделие ремонту или бесплатной замене компонентов по гарантии в соответствии со следующими правилами и условиями:

##### 1. Сроки гарантии

Срок гарантии на оборудование составляет 1 года со дня продажи. **При заполнении листа ПНР с заполнением всех пунктов документа срок гарантии увеличивается до 3-х лет со дня продажи.** Длительность гарантийного периода не зависит от того факта, что оборудование не используется. Для исполнения производителем гарантийных обязательств и обеспечения наибольшего срока службы данного изделия, производитель предусматривает его обязательное ежегодное плановое техническое обслуживание. Первое обслуживание проводится не позднее, чем через 18 месяцев от даты продажи (или 12 месяцев от даты запуска в работу).

##### 2. Условия гарантии

Гарантия не распространяется на случаи:

- Повреждения оборудования при транспортировке.
- Несоблюдения инструкций по разборке / сборке / установке, эксплуатации и техническому обслуживанию.
- Нецелевого использования и неправильного хранения оборудования.
- Монтажа, ремонта или любых других работ с оборудованием, выполненных не авторизованным дилером.
- Внесения в конструкцию оборудования каких-либо изменений, не предусмотренных заводом-изготовителем.
- Использования запчастей, не одобренных заводом изготовителем.
- Ущерба по причине стихийных бедствий, пожара, аварий или непредвиденных событий, которые непосредственно не связаны с использованием оборудования TURKOV.
- Нормального и естественного износа.
- Эксплуатации оборудования без проведения пусконаладочных работ.
- Эксплуатации оборудования вне допустимых температурных и влажностных пределов.
- Эксплуатации оборудования с превышением воздухообмена притока над вытяжкой более чем на 20%
- Грубой небрежности и умышленного ущерба, причиненного оборудованию.

3. Гарантия не распространяется на внешнее декоративное и защитное покрытие.

4. В гарантийном талоне должны быть указаны (полностью и разборчиво) следующие данные: название модели, серийный номер, дата продажи, контактные данные и печать компании-продавца, контактные данные и печать компании-установщика

Чтобы воспользоваться гарантией, клиент должен сохранять гарантийный талон и документы, подтверждающие приобретение оборудования.

6. Гарантийный ремонт или замена оборудования должны быть проведены на основании заключения сервисной службы и подтверждения гарантийного случая официальным дилером или заводом – изготовителем.

7. TURKOV не несет ответственность за любые случайные или косвенные убытки, вызванные неисправностью оборудования.

8. Гарантия на оборудование не сохраняется, если плановое техническое обслуживание не осуществляется по истечении 18 месяцев с момента покупки.

Записи, сделанные в таблице “Плановое техническое обслуживание”, являются подтверждением факта проведения ПТО.

#### Плановое техническое обслуживание

Плановое техническое обслуживание (далее именуемое ПТО) осуществляется организацией с соответствующим опытом работы.

ПТО не входит в перечень работ, выполняемых бесплатно в рамках гарантийных обязательств.

Стоимость ПТО определяется организацией, проводящей ПТО.

ПТО включает в себя проведение следующих работ: Замена фильтра/фильтров, Проверка воздухообмена, Чистка оборудования (при необходимости).

Производитель рекомендует проводить ПТО ежегодно (Или чаще) в течение всего срока эксплуатации оборудования, в том числе и по истечении гарантийного срока, а также по окончании срока эксплуатации. Регулярное обслуживание увеличит срок эксплуатации и снизит риск появления неисправностей.

115280, г. Москва, ул. Ленинская слобода, 26, БЦ «ОМЕГА-2» Корпус А, офис 422.

www.turkov.ru, info@turkov.ru, ☎ 8-800-200-98-28 по России бесплатно

ТУ 28.25.12-001-09823045-2021

Паспорт постоянно модернизируется, с актуальной версией Вы можете ознакомиться на сайте:



## Коды ошибок

Агрегат оснащен системой самодиагностики, в случае обнаружения неисправностей в работе компонентов автоматика остановит работу системы вентиляции и отобразит на пульте управления соответствующую ошибку.

<b>D1K</b>	Короткое замыкание датчика D1
<b>D1N</b>	Обрыв датчика D1
<b>D2K</b>	Короткое замыкание датчика D2
<b>D2N</b>	Обрыв датчика D2
<b>D3K</b>	Короткое замыкание датчика D3
<b>D3N</b>	Обрыв датчика D3
<b>D4K</b>	Короткое замыкание датчика D4
<b>D4N</b>	Обрыв датчика D4
<b>D5K</b>	Короткое замыкание датчика D5
<b>D5N</b>	Обрыв датчика D5
<b>D7N</b>	Обрыв датчика D7
<b>485</b>	Нет связи пульт контроллер
<b>Do8</b>	Замыкание сухих контактов D8-GND
<b>Do9</b>	Замыкание сухих контактов D9-GND (установка переходит в режим паузы)
<b>FTR</b>	Загрязнение фильтра по счетчику
<b>Do3</b>	Угроза замерзания по датчику D3
<b>Do4</b>	Угроза замерзания калорифера
<b>Ko1</b>	Угроза замерзания по датчику D4 (в режиме сухих контактов)
<b>M1n</b>	Обрыв 1-го мотора по току
<b>M1m</b>	Перегрузка 1-го мотора по току
<b>M2n</b>	Обрыв 2-го мотора по току
<b>M2m</b>	Перегрузка 2-го мотора по току
<b>D4F</b>	Защита от не включённого нагревателя относительно низкой температуры
<b>M1A</b>	Общая ошибка первого мотора по протоколу Modbus
<b>M2A</b>	Общая ошибка второго мотора по протоколу Modbus
<b>M1'A</b>	Общая ошибка третьего мотора (приточного) по протоколу Modbus
<b>M2'A</b>	Общая ошибка четвертого мотора (вытяжного) по протоколу Modbus
<b>M1Z</b>	Обрыв связи rs485 первого мотора
<b>M2Z</b>	Обрыв связи rs485 второго мотора
<b>M1'Z</b>	Обрыв связи rs485 третьего мотора
<b>M2'Z</b>	Обрыв связи rs485 четвертого мотора
<b>M1L</b>	Блокировка первого мотора (физически)
<b>M2L</b>	Блокировка второго мотора (физически)
<b>M1'L</b>	Блокировка третьего мотора (физически)
<b>M2'L</b>	Блокировка четвертого мотора (физически)
<b>M1D</b>	Ошибка внутренних датчиков первого мотора
<b>M2D</b>	Ошибка внутренних датчиков второго мотора
<b>M1'D</b>	Ошибка внутренних датчиков третьего мотора
<b>M2'D</b>	Ошибка внутренних датчиков четвертого мотора
<b>M1H</b>	Перегрев первого мотора
<b>M2H</b>	Перегрев второго мотора
<b>M1'H</b>	Перегрев третьего мотора
<b>M2'H</b>	Перегрев четвертого мотора
<b>M1P</b>	Перегрев обмотки первого мотора
<b>M2P</b>	Перегрев обмотки второго мотора
<b>M1'P</b>	Перегрев обмотки третьего мотора
<b>M2'P</b>	Перегрев обмотки четвертого мотора
<b>M1F</b>	Просадка фазы (для 3-х ф. мотора), перенапряжение (для однофазного мотора)1-го мотора
<b>M2F</b>	Просадка фазы (для 3-х ф. мотора), перенапряжение (для однофазного мотора)2-го мотора
<b>M1'F</b>	Просадка фазы (для 3-х ф. мотора), перенапряжение (для однофазного мотора)3-го мотора
<b>M2'F</b>	Просадка фазы (для 3-х ф. мотора), перенапряжение (для однофазного мотора)4-го мотора
<b>ChT</b>	Нарушена частота процессора на контроллере
<b>Do6</b>	Замыкание сухих контактов D6-GND
<b>D1M</b>	Датчик D1 превысил температуру +50 C
<b>D2M</b>	Датчик D2 превысил температуру +75 C
<b>RSG</b>	Обрыв связи по RS485 с геотермальным контроллером
<b>D1oK</b>	Короткое замыкание датчика D1 геоконтроллера
<b>D1oN</b>	Обрыв датчика D1 геоконтроллера
<b>D11K</b>	Короткое замыкание датчика D2 геоконтроллера
<b>D11N</b>	Обрыв датчика D2 геоконтроллера
<b>RSB</b>	Обрыв связи по RS485 с блоком реле
<b>D12</b>	Замыкание сухого контакта 1 блока реле
<b>D13</b>	Размыкание сухого контакта 2 блока реле
<b>ERH</b>	Ошибка по электрическому нагревателю, когда установка долгое время не выходит на уставку



*Коды ошибок  
и способы их  
решения*



## Плановое техническое обслуживание (ПТО)

Первое ПТО – не позднее, чем через 18 месяцев с момента продажи (или 12 с момента запуска в работу) является необходимым условием гарантии. Последующие ПТО не реже чем через каждые 12 месяцев. Все значения не должны существенно отличаться от значений при ПНР.

Дата ПТО: \_\_\_\_\_

Организация производящая ПТО: \_\_\_\_\_

Телефон организации производящей ПТО: \_\_\_\_\_

Список выполненных работ: \_\_\_\_\_

Фильтры: \_\_\_\_\_

Воздухообмен общий: \_\_\_\_\_

Чистка оборудования: \_\_\_\_\_

Печать организации, производящей ПТО или подпись сотрудника

Дата ПТО: \_\_\_\_\_

Организация производящая ПТО: \_\_\_\_\_

Телефон организации производящей ПТО: \_\_\_\_\_

Список выполненных работ: \_\_\_\_\_

Фильтры: \_\_\_\_\_

Воздухообмен общий: \_\_\_\_\_

Чистка оборудования: \_\_\_\_\_

Печать организации, производящей ПТО или подпись сотрудника

Дата ПТО: \_\_\_\_\_

Организация производящая ПТО: \_\_\_\_\_

Телефон организации производящей ПТО: \_\_\_\_\_

Список выполненных работ: \_\_\_\_\_

Фильтры: \_\_\_\_\_

Воздухообмен общий: \_\_\_\_\_

Чистка оборудования: \_\_\_\_\_

Печать организации, производящей ПТО или подпись сотрудника

Дата ПТО: \_\_\_\_\_

Организация производящая ПТО: \_\_\_\_\_

Телефон организации производящей ПТО: \_\_\_\_\_

Список выполненных работ: \_\_\_\_\_

Фильтры: \_\_\_\_\_

Воздухообмен общий: \_\_\_\_\_

Чистка оборудования: \_\_\_\_\_

Печать организации, производящей ПТО или подпись сотрудника

Дата ПТО: \_\_\_\_\_

Организация производящая ПТО: \_\_\_\_\_

Телефон организации производящей ПТО: \_\_\_\_\_

Список выполненных работ: \_\_\_\_\_

Фильтры: \_\_\_\_\_

Воздухообмен общий: \_\_\_\_\_

Чистка оборудования: \_\_\_\_\_

Печать организации, производящей ПТО или подпись сотрудника

Дата ПТО: \_\_\_\_\_

Организация производящая ПТО: \_\_\_\_\_

Телефон организации производящей ПТО: \_\_\_\_\_

Список выполненных работ: \_\_\_\_\_

Фильтры: \_\_\_\_\_

Воздухообмен общий: \_\_\_\_\_

Чистка оборудования: \_\_\_\_\_

Печать организации, производящей ПТО или подпись сотрудника

Дата ПТО: \_\_\_\_\_

Организация производящая ПТО: \_\_\_\_\_

Телефон организации производящей ПТО: \_\_\_\_\_

Список выполненных работ: \_\_\_\_\_

Фильтры: \_\_\_\_\_

Воздухообмен общий: \_\_\_\_\_

Чистка оборудования: \_\_\_\_\_

Печать организации, производящей ПТО или подпись сотрудника

Дата ПТО: \_\_\_\_\_

Организация производящая ПТО: \_\_\_\_\_

Телефон организации производящей ПТО: \_\_\_\_\_

Список выполненных работ: \_\_\_\_\_

Фильтры: \_\_\_\_\_

Воздухообмен общий: \_\_\_\_\_

Чистка оборудования: \_\_\_\_\_

Печать организации, производящей ПТО или подпись сотрудника





## Гарантийный талон

СЕРИЙНЫЙ НОМЕР:

НАЗВАНИЕ ПРОДАВЦА:

НАЗВАНИЕ ОРГАНИЗАЦИИ УСТАНОВЩИКА:

ДАТА ПРОДАЖИ:

ДАТА УСТАНОВКИ:

ПОДПИСЬ ПРОДАВЦА:

ПОДПИСЬ УСТАНОВЩИКА:

**Отметка о приемке качества (ОТК)**

**ПЕЧАТЬ ПРОДАВЦА**

**ПЕЧАТЬ УСТАНОВЩИКА**

« \_\_\_\_ » \_\_\_\_\_ 20 \_\_\_\_ г.

**М.П.**

**М. П.**

**М.П.**

