

ПАСПОРТ

Адиабатический увлажнитель

HumiBox

модульный

- Универсальность исполнения секции испарения (зеркальная конструкция)
- Экономичность в энергопотреблении
- Высокая эффективность увлажнения.
- Простота процесса замены кассет, без необходимости демонтажа увлажнителя.
- Максимальная защита от протечек - все агрегаты, работающие с водой расположены над дренажным поддоном.
- Компактная секция испарения, устанавливаемая в канал.
- Удобство монтажа - два компактных отдельных блока проще расположить в техническом помещении чем один большой

Внимание! Информация для клиента

Для надежной работы оборудования соблюдайте следующие правила, а также расширенный список инструкций. Поломки и некорректная работа оборудования вследствие несоблюдения данных правил не является гарантийным случаем.

- Увлажнитель рекомендуется подключать совместно с вент оборудованием, оснащенным жидкостным нагревателем
- Для корректной работы датчик температуры подаваемого воздуха D2 необходимо монтировать **после модуля испарения** HumiBox (на расстоянии 0.3-0.5 м)
- Проверьте корректность установки каплеуловителя перед запуском агрегата!
- Не допускается запуск увлажнителя при отсутствии воды в системе
- Обязательно производите пусконаладочные работы!
- Не разбирайте и не модернизируйте оборудование самостоятельно.

115280, г. Москва, ул. Ленинская слобода, 26, БЦ «ОМЕГА-2» Корпус А, офис 422.

www.turkov.ru, info@turkov.ru, ☎ 8-800-200-98-28 по России бесплатно

ТУ 28.25.12-001-09823045-2021

Паспорт постоянно модернизируется, с актуальной версией Вы можете ознакомиться на сайте:



ОГЛАВЛЕНИЕ

Введение.....	3
Расшифровка наименования.....	3
Общее описание.....	4
Описание составных частей оборудования.....	5
Технологические характеристики.....	9
Функциональная схема увлажнителя.....	10
Габаритные размеры оборудования.....	11
Обозначение параметров чертежей.....	11
HumiPump 3.....	11
HumiPump 5.....	12
HumiBox 600.....	13
HumiBox 1000.....	13
HumiBox 1500.....	14
HumiBox 2000.....	14
HumiBox 3000.....	15
HumiBox 4000.....	15
HumiBox 5000.....	16
HumiBox 6000.....	16
Монтаж оборудования.....	17
Монтаж секции испарения.....	17
Последовательность монтажа.....	18
Требуемые показатели качества воды для работы увлажнителя.....	19
Монтаж аппаратного модуля.....	19
Последовательность монтажа.....	21
Электрический монтаж.....	22
Управление.....	22
Первый запуск.....	24
Расчет сливаемой воды.....	24
Обслуживание.....	24
Электрическая схема оборудования.....	25
Диагностика перелива модуля увлажнения.....	25
Возможные неисправности и способы их устранения.....	26
Гарантийные обязательства.....	27



Введение

Поздравляем Вас с покупкой оборудования TURKOV!

Концепция производимого компанией TURKOV оборудования заключается в максимальной энергоэффективности и стабильной работе оборудования в условиях российского климата, комплексном решении сложных систем вентиляции и автоматизации с минимальным участием монтажных организаций в процессе наладки. Наше оборудование не требует сборки и дополнительных настроек, всё оборудование поставляется полностью готовое к эксплуатации.

Автоматика собственной разработки позволяет с помощью одной системы вентиляции организовать в квартире или доме полное управление микроклиматом. Оснадив систему соответствующим оборудованием и датчиками, автоматически будет регулироваться мощность агрегата, поддерживаться приемлемый уровень CO₂, управляться нагреватель и кондиционер, поддерживаться уровень влажности, и при этом потребляться минимальное количество электроэнергии.

Поздравляем вас с удачным приобретением! Модульный адиабатический увлажнитель Turkov HumiBox соединил в себе все современные технологии, обеспечивающие удобство монтажа, точную работу и высокую надежность оборудования. Увлажнитель на протяжении долгих лет будет безупречно служить вам, обеспечивая идеальный уровень влажности в помещении.

Расшифровка наименования

Humibox 600



600 – максимально допустимый объем воздуха, проходящий через модуль увлажнения, м³/ч

Humibox – модуль испарения адиабатического увлажнителя, встраивается в вентиляционный канал «подача воздуха в дом»

Humipump 3



3 – модель аппаратного модуля, подходит для Humibox 600-4000 м³/ч

Humipump – аппаратный модуль адиабатического увлажнителя, предназначен для подачи воды в модуль испарения



Общее описание

Сотовый увлажнитель HumiBox производства Turkov реализует принцип поверхностного испарения - наиболее естественный способ увлажнения, который исключает вероятность перенасыщения воздуха влагой. Адиабатическое увлажнение отличается минимальными затратами на эксплуатацию, при применении вентиляционного оборудования с жидкостным нагревателем.

Принцип работы адиабатического увлажнителя основывается на испарении влаги с поверхности кассет, выполненных из специализированного материала. Вода поступает на кассету из водораспределительного коллектора, часть воды впитывается в материал кассеты, а часть стекает по поверхности материала в поддон. Получается большая площадь испарения, постоянно смоченная водой. С поверхности материала и воды влага испаряется в поток воздуха, именно поэтому такой увлажнитель еще называют испарительным.

Сотовые увлажнители применяют в жилых помещениях, на производствах, связанных с выпуском точного оборудования, в фармацевтике, текстильной промышленности, на современных телефонных станциях (цифровых), в специальных центрах по обработке данных, в хранилищах произведений искусства и архивах, на производстве и животноводческих фермах. Отлично подходит для обеспечения нормального микроклимата помещений музеев, больниц, типографий, производственных помещений пищевой, текстильной, биофармакологической и целлюлозной промышленности.

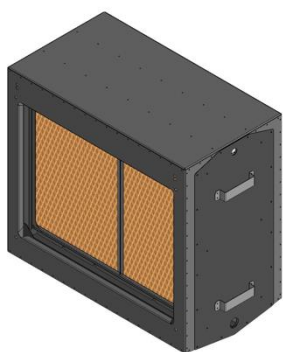


Описание составных частей оборудования

Корпус



Модуль увлажнения HumiBox 600-1500



Модуль увлажнения HumiBox 2000-6000



Аппаратный модуль HumiPump 3

Увлажнитель состоит из двух модулей: модуль испарения и аппаратный модуль.

Модуль испарения устанавливается в приточном канале (Подача в дом). В модуле испарения происходит только смачивание поверхности испарителя и испарение воды в воздух. К секции испарения подключается подача воды от насоса аппаратного модуля и слив воды в расходный бак аппаратного модуля.

Аппаратный модуль устанавливается на расстоянии от модуля испарения и ниже уровня слива воды с модуля испарения. К аппаратному модулю подключается подача свежей воды после системы фильтрации, подача воды до модуля испарения, обратная вода с модуля испарения и слив воды в дренаж. Так же к аппаратному модулю подключается питание оборудования, Управляющий сухой контакт (вентустановка или сторонний гигростат) и аварийный сухой контакт (Защита от перелива).

Для выхода на расчетные параметры приточного воздуха после увлажнителя (температура, влагосодержание) необходимо нагревать приточный воздуха перед увлажнителем.





Датчик уровня воды

В зависимости от способа установки датчика выходной контакт замыкается или размыкается при понижении уровня жидкости. Данный выключатель предназначен для регулирования уровня жидкости резервуара, защиты насоса от сухого хода, автоматизации процесса наполнения/осушения резервуара.



Электромагнитный клапан

Электромагнитный клапан — предназначен для подачи воды в расходный бак.



Секция испарения

Секция испарения — это стекловолоконный материал, пропитанный по специальной технологии и обеспечивающий отличное впитывание влаги. Данный материал способствует непрерывному увлажнению и испарительному охлаждению даже при условии поступления высокоскоростного воздушного потока.





Водораспределительная панель

На водораспределительную панель подается вода из водораспределительной трубки. Ячейки панели направлены вниз, благодаря такой конструкции происходит равномерное смачивание кассеты увлажнения.



Кассета увлажнения

Кассета увлажнения смачивается водой. Воздух проходит через кассету и увлажняется. Влага попадает внутрь волокон и стекает по краям кассеты в поддон из нержавеющей стали.



Каплеуловитель

Каплеуловитель улавливает капли воды, которые уносятся воздушным потоком и не дает воде попадать в систему вентиляции. Удержанная каплеуловителем влага стекает в поддон из нержавеющей стали.



Габаритные размеры секции испарения

Наименование	HumiBox 600	HumiBox 1000	HumiBox 1500	HumiBox 2000
Водораспределительная панель Д/Ш/В, мм	100x300x30	100x400x30	100x500x30	100x600x30
Кассета увлажнения Д/Ш/В, мм	100x300x200	100x400x250	100x500x300	100x600x350
Каплеуловитель Д/Ш/В, мм	50x300x230	50x400x280	50x500x330	50x600x380

Наименование	HumiBox 3000	HumiBox 4000	HumiBox 5000	HumiBox 6000
Водораспределительная панель Д/Ш/В, мм	100x800x30	100x800x30	100x800x30	100x800x30
Кассета увлажнения Д/Ш/В, мм	100x800x400	100x800x500	100x800x600	100x800x800
Каплеуловитель Д/Ш/В, мм	50x800x430	50x800x530	50x800x630	50x800x830

Водяной насос



Циркуляционные насосы серии UPC представляют собой насосы с «мокрым» ротором и предназначены для создания принудительной циркуляции жидкости. Это моноблочные насосы, где гидравлическая часть сделана из чугуна, а корпус двигателя штампованного алюминия. Рабочее колесо выполнено из полимера, а вал из нержавеющей стали. Вращается вал в графитовых подшипниках скольжения. Смазкой служит жидкость, которую перекачивают. Из нержавеющей стали так же сделаны другие детали - защитная оболочка ротора, кожух статора, уплотнительный фланец.

Насос обеспечивает высокую надежность и долговечность оборудования, а также высокую ремонтопригодность.

Есть три скорости вращения двигателя, что позволяет оптимизировать работу насоса под разное расположение аппаратного модуля.



Технологические характеристики

Наименование	HumiBox 600	HumiBox 1000	HumiBox 1500	HumiBox 2000
Габариты модуля испарения Д/Ш/В, мм	449x369x366	449x471x416	451x571x466	451x671x516
Габариты аппаратного модуля HumiPump 3 Д/Ш/В, мм	229x516x429			
Размеры подключения воздухопроводов (Вход)/ (Выход)	Ø200	Ø250	Ø315	500x300
Расход воздуха м ³ /ч	До 600	До 1000	До 1500	До 2000
Сопротивление, Па	30			
Максимальное увлажнение, кг/ч	4	7	10	14
Питание	220 1Ф			
Максимальная мощность, Вт	70			
Максимальный ток, А	0,4			
Минимальное расстояние между аппаратным и испарительным модулем, м	0,2			
Максимальный подъем воды из аппаратного модуля, м.	4			
Максимальное расстояние между аппаратный модулем и модулем испарения по горизонтали, м	7			
Объем расходного бака, кг	11			
Подключение свежей воды в аппаратный модуль	1/4" (пластик)			
Подключение подачи воды из аппаратного модуля	1/2"			
Подключение подачи воды в модуль испарения	1/2"			
Дренажный патрубок модуля испарения, мм	40			
Дренажный патрубок аппаратного модуля, мм	40			

Наименование	HumiBox 3000	HumiBox 4000	HumiBox 5000	HumiBox 6000
Габариты модуля испарения Д/Ш/В, мм	451x871x517	451x921x617	451x1021x717	507x973x865
Габариты аппаратного модуля HumiPump 5 Д/Ш/В, мм	229x616x449			
Размеры подключения воздухопроводов (Вход)/ (Выход)	700x300	750x450	850x550	792x592
Расход воздуха м ³ /ч	До 3000	До 4000	До 5000	До 6000
Сопротивление, Па	35			
Максимальное увлажнение, кг/ч	20	27	34	42
Питание	220 1Ф			
Максимальная мощность, Вт	90			
Максимальный ток, А	0,5			
Минимальное расстояние между аппаратным и испарительным модулем, м	0,2			
Максимальный подъем воды из аппаратного модуля, м	4			
Максимальное расстояние между аппаратный модулем и модулем испарения по горизонтали, м	7			
Объем расходного бака, кг	14			
Подключение свежей воды в аппаратный модуль	1/4" (пластик)			
Подключение подачи воды из аппаратного модуля	1/2"			
Подключение подачи воды в модуль испарения	1/2"			
Дренажный патрубок модуля испарения, мм	40			
Дренажный патрубок аппаратного модуля, мм	40			

115280, г. Москва, ул. Ленинская слобода, 26, БЦ «ОМЕГА-2» Корпус А, офис 422.

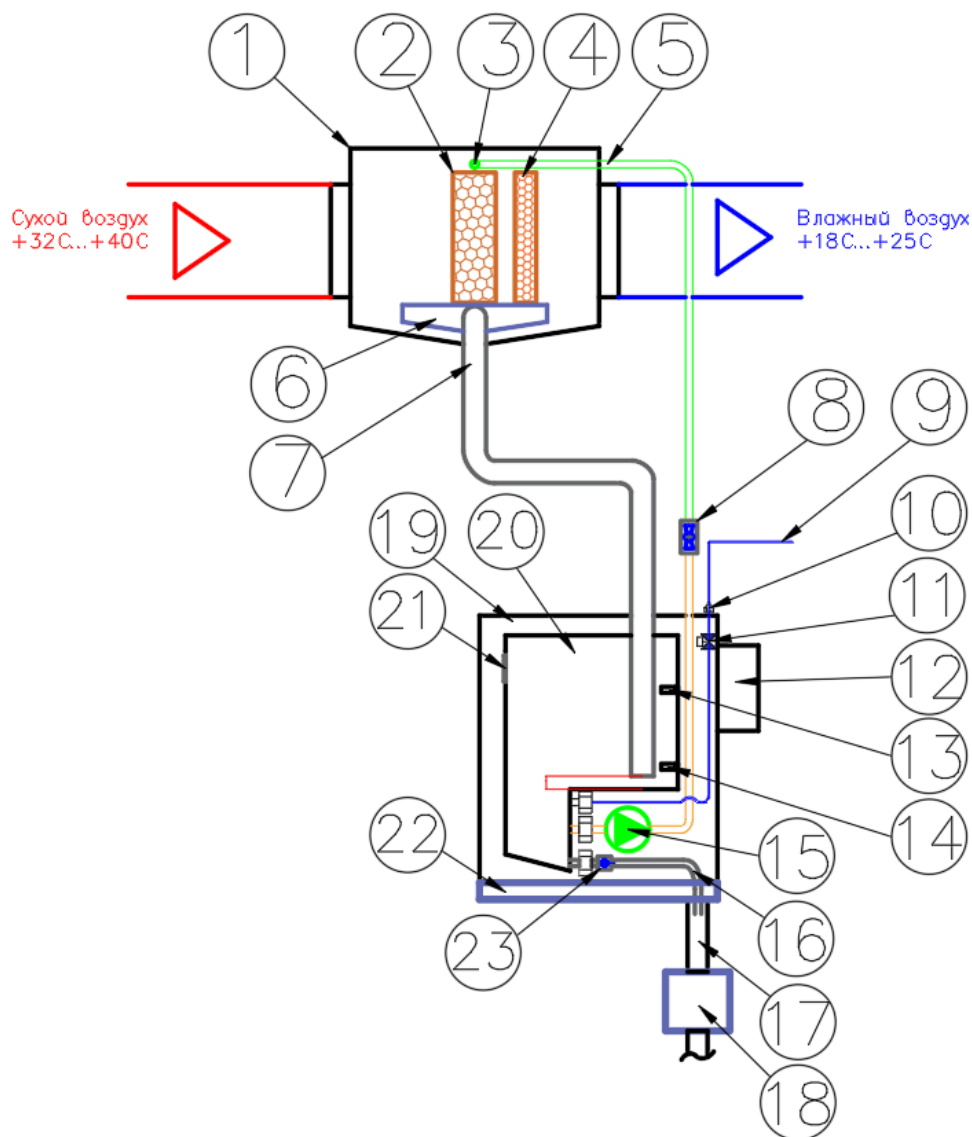
www.turkov.ru, info@turkov.ru, П 8-800-200-98-28 по России бесплатно

ТУ 28.25.12-001-09823045-2021

Паспорт постоянно модернизируется, с актуальной версией Вы можете ознакомиться на сайте:



Функциональная схема увлажнителя



- | | |
|--|---|
| 1 – Модуль увлажнения HumiBox; | 13 – Датчик уровня переливной; |
| 2 – Кассета увлажнения; | 14 – Датчик уровня управляющий; |
| 3 – Распределительный душ; | 15 – Циркуляционный насос; |
| 4 – Каплеуловитель; | 16 – Сливная трубка; |
| 5 – Подача воды в модуль увлажнения; | 17 – Дренаж воды из аппаратного модуля; |
| 6 – Дренажный поддон; | 18 – Сифон дренажный (*опция); |
| 7 – Дренаж с модуля увлажнения в аппаратный модуль; | 19 – Аппаратный модуль HumiPump; |
| 8 – Шаровый кран; | 20 – Расходный бак для воды; |
| 9 – Подача чистой воды в аппаратный модуль HumiPump; | 21 – Отверстие переливное; |
| 10 – Штуцер наливной; | 22 – Поддон сливной; |
| 11 – Электромагнитный клапан; | 23 – Клапан сливной. |
| 12 – Блок автоматики; | |

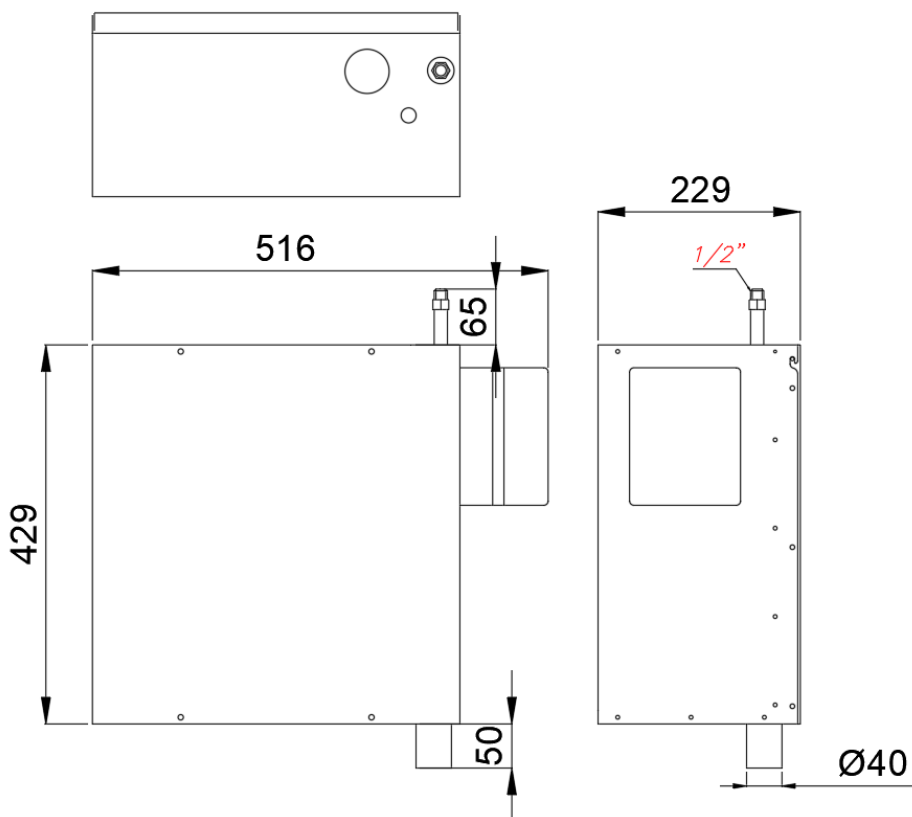


Габаритные размеры оборудования

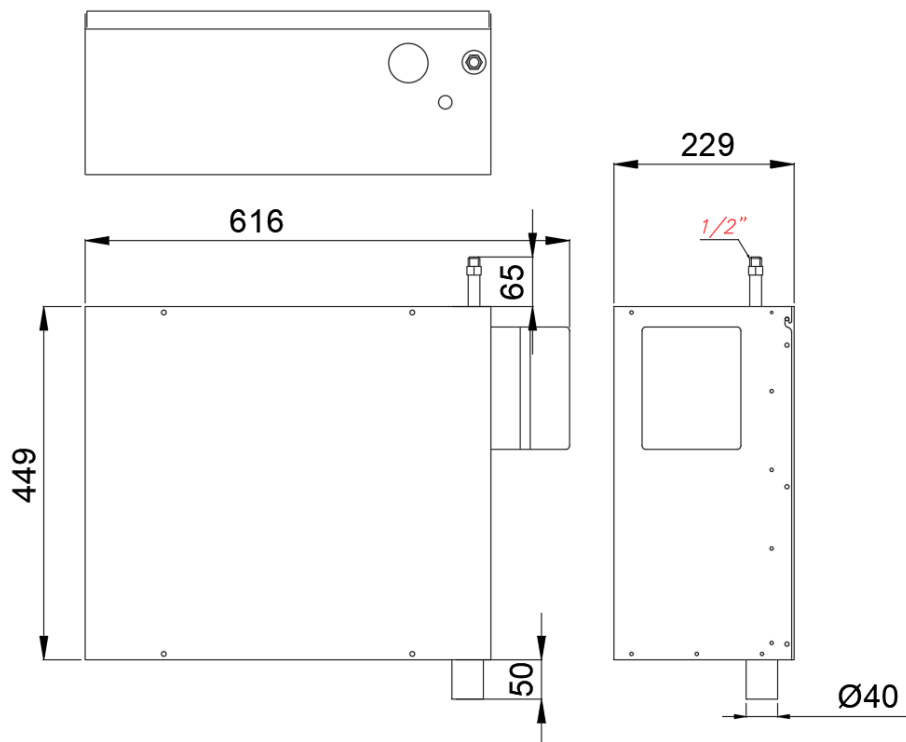
Обозначение параметров чертежей

Черным	Общий внешний габарит	Длина общая максимальная
		Высота общая максимальная
		Ширина общая максимальная
		Габариты блоков (для модульных корпусов)
Синим	Габариты креплений и подключений	Габариты точек крепления корпуса (установленных угловых кронштейнов)
		Габариты точек крепления оборудования (крепежные отверстия)
		Диаметр колец для круглого воздуховода
		Размеры проема под прямоугольный воздуховод
		Размеры точек подключения воздуховода прямоугольного
Красным	Информационные размеры	Габариты сервисных панелей
		Габариты корпуса без съемных элементов
		Прочие информационные размеры

HumiPump 3



HumiPump 5

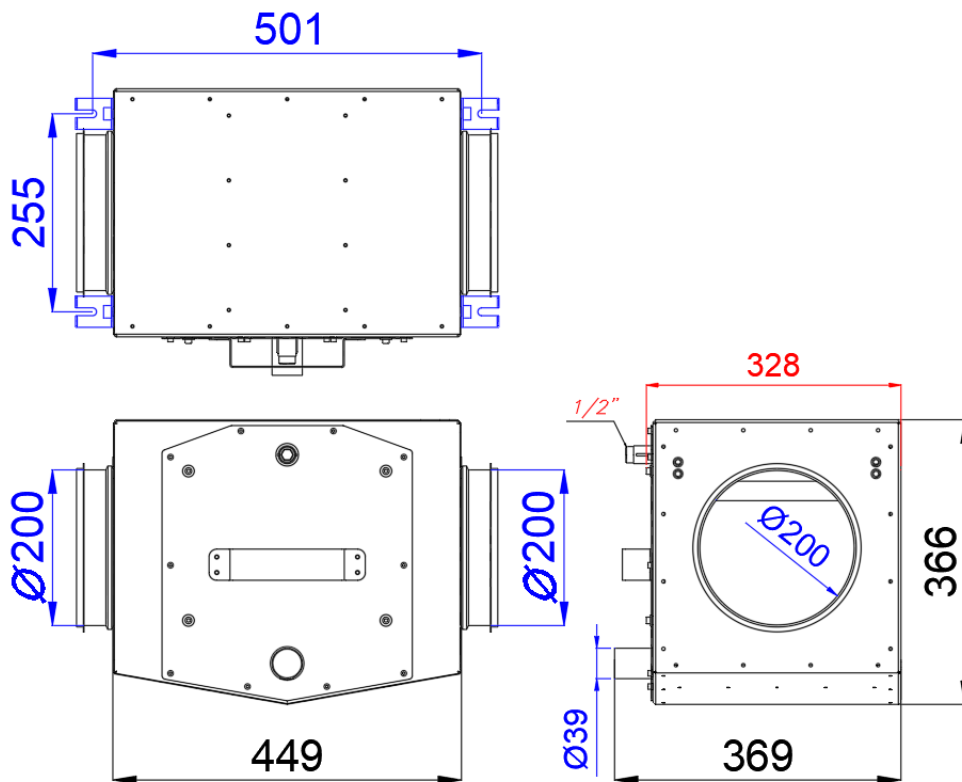
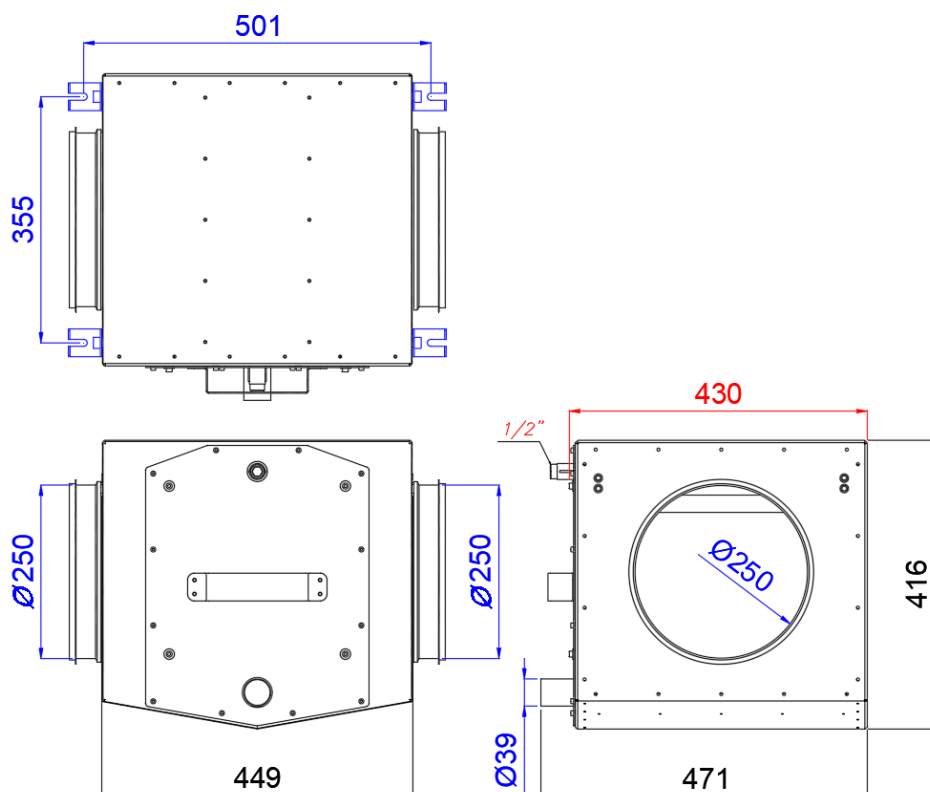


115280, г. Москва, ул. Ленинская слобода, 26, БЦ «ОМЕГА-2» Корпус А, офис 422.
www.turkov.ru, info@turkov.ru, П 8-800-200-98-28 по России бесплатно

ТУ 28.25.12-001-09823045-2021

Паспорт постоянно модернизируется, с актуальной версией Вы можете ознакомиться на сайте:



HumiBox 600**HumiBox 1000**

115280, г. Москва, ул. Ленинская слобода, 26, БЦ «ОМЕГА-2» Корпус А, офис 422.

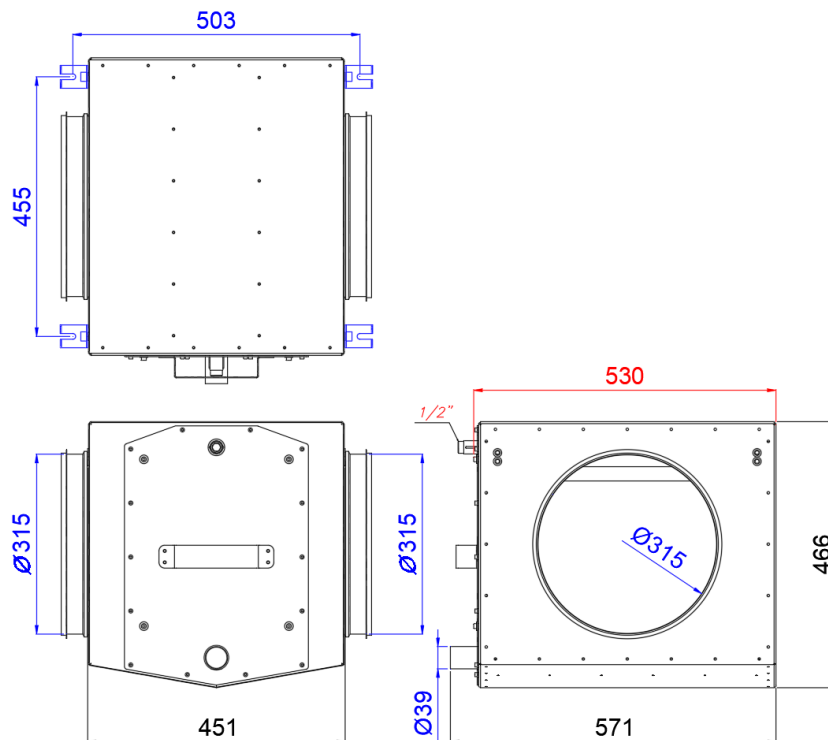
www.turkov.ru, info@turkov.ru, ☎ 8-800-200-98-28 по России бесплатно

ТУ 28.25.12-001-09823045-2021

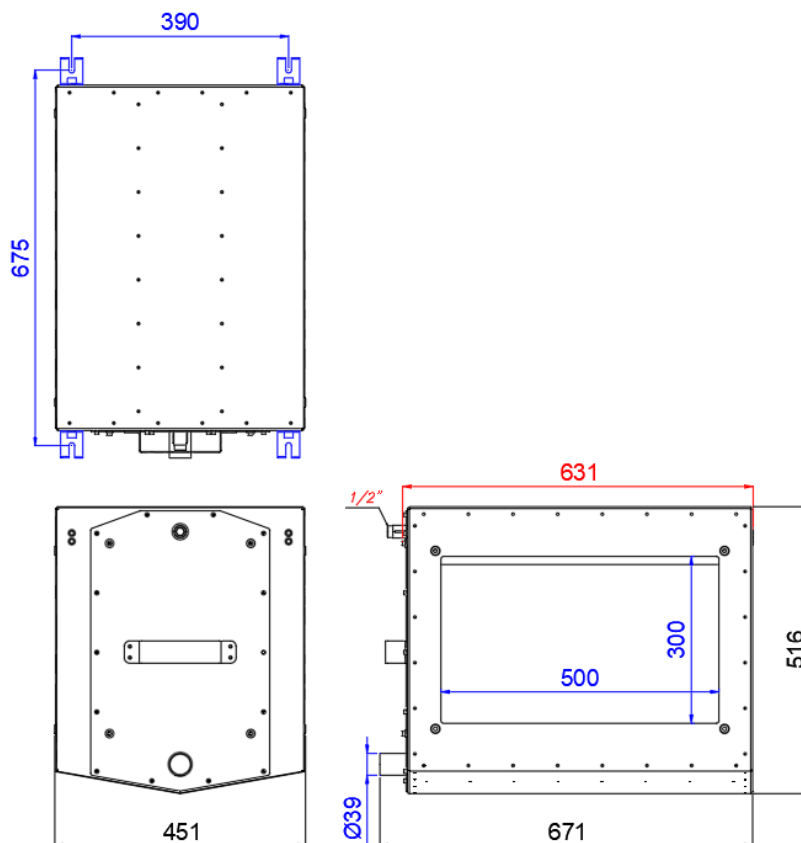
Паспорт постоянно модернизируется, с актуальной версией Вы можете ознакомиться на сайте:



HumiBox 1500



HumiBox 2000

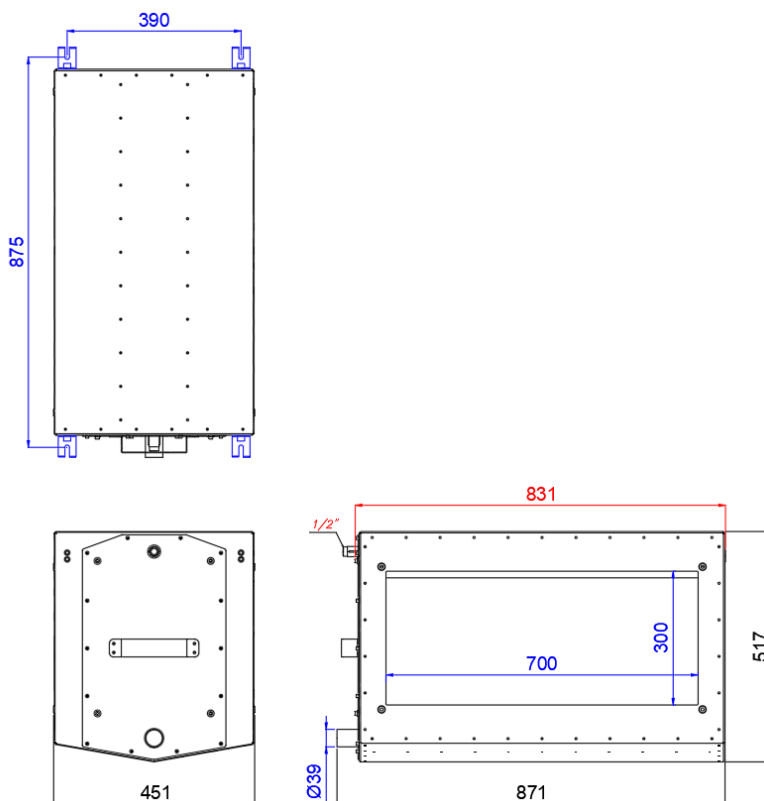
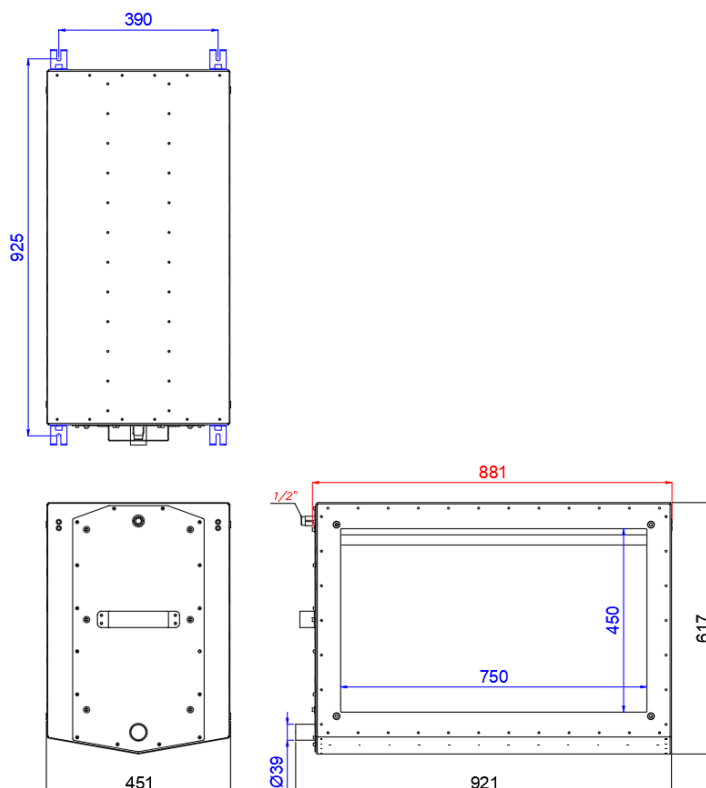


115280, г. Москва, ул. Ленинская слобода, 26, БЦ «ОМЕГА-2» Корпус А, офис 422.
www.turkov.ru, info@turkov.ru, П 8-800-200-98-28 по России бесплатно

ТУ 28.25.12-001-09823045-2021

Паспорт постоянно модернизируется, с актуальной версией Вы можете ознакомиться на сайте:



HumiBox 3000**HumiBox 4000**

115280, г. Москва, ул. Ленинская слобода, 26, БЦ «ОМЕГА-2» Корпус А, офис 422.

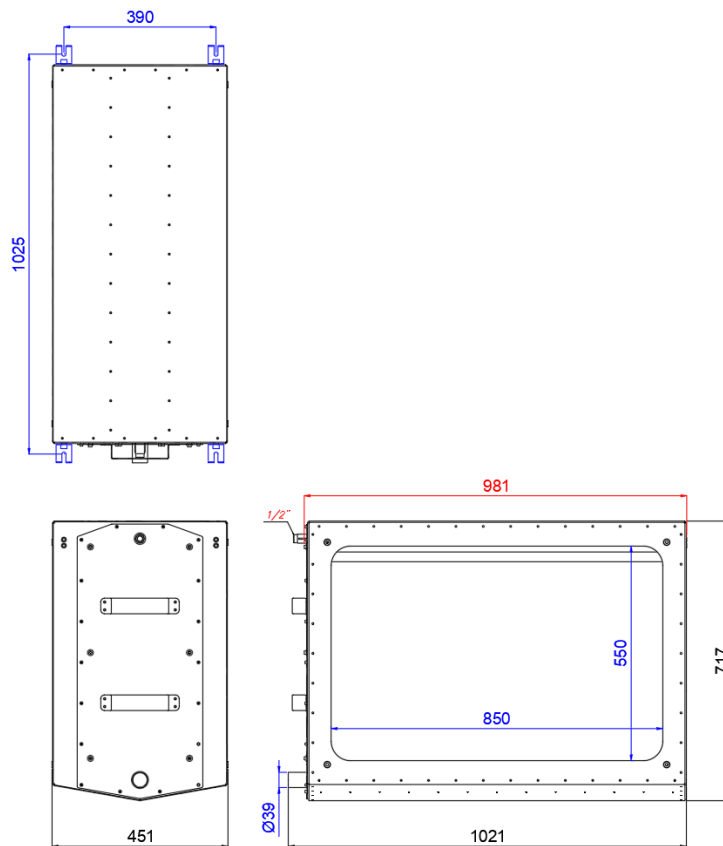
www.turkov.ru, info@turkov.ru, ☎ 8-800-200-98-28 по России бесплатно

ТУ 28.25.12-001-09823045-2021

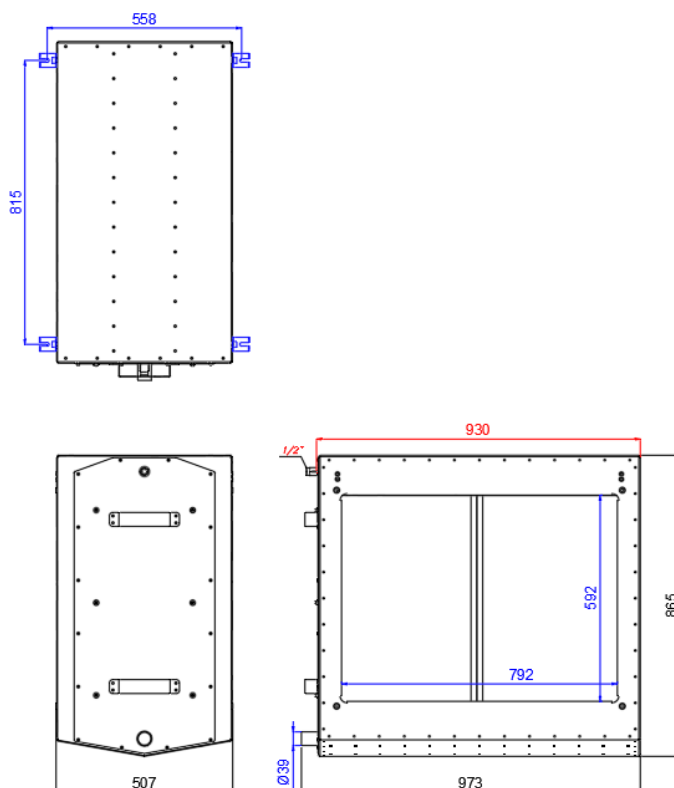
Паспорт постоянно модернизируется, с актуальной версией Вы можете ознакомиться на сайте:



HumiBox 5000



HumiBox 6000



115280, г. Москва, ул. Ленинская слобода, 26, БЦ «ОМЕГА-2» Корпус А, офис 422.
www.turkov.ru, info@turkov.ru, ☎ 8-800-200-98-28 по России бесплатно

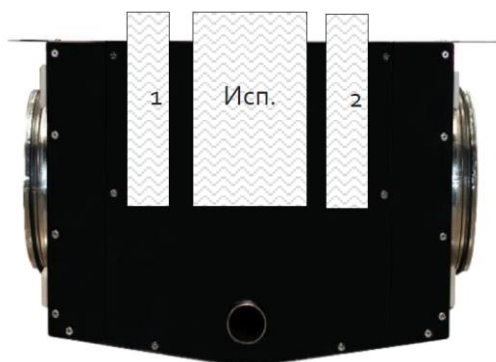
ТУ 28.25.12-001-09823045-2021

Паспорт постоянно модернизируется, с актуальной версией Вы можете ознакомиться на сайте:



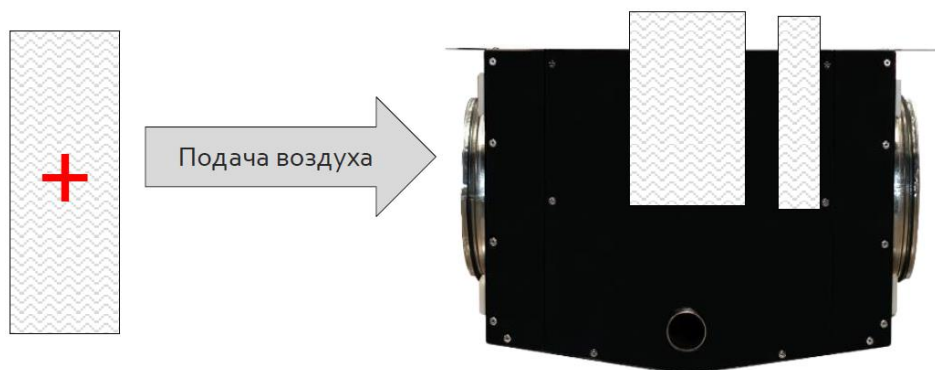
Монтаж оборудования

Монтаж секции испарения



- Секцию увлажнителя можно монтировать только в теплом помещении.
- Секция испарения монтируется в приточный вентканал.
- Желателен наклон 3-5% (но не более) в сторону дренажной линии.
- Наклон в продольной плоскости не более 3%.
- Обязательно переустановите каплеуловитель в сторону выхода воздуха из увлажнителя.
- Не допускается превышать номинальный расход воздуха.
- Максимальное возвышение над аппаратным модулем – 4 метра.
- Подключение подачи воды 1/2" НР.
- Подключение дренажной линии 40 мм.
- Минимальное расстояние между дренажной линией секции испарения и верхней частью аппаратного блока не менее 200 мм.
- Дренажная линия секции испарения монтируется с наклоном не менее 5%

ВНИМАНИЕ! ПЕРЕД МОНТАЖЕМ УБЕДИТЕСЬ, ЧТО КАПЛЕУЛОВИТЕЛЬ УСТАНОВЛЕН НА ВЫХОДЕ ИЗ СЕКЦИИ ИСПАРЕНИЯ



Процесс адиабатического увлажнения воздуха идет с понижением температуры воздуха, поэтому адиабатический каналный увлажнитель корректно работает только с предварительным нагревом входящего воздуха.

Температура преднагрева обычно составляет 30-35°C.

- Целесообразно применять адиабатический увлажнитель, если в оборудовании установлен жидкостный нагреватель.
- Для работы увлажнителя обязательно требуется установить датчик температуры подаваемого воздуха после увлажнителя, это позволит использовать основной нагреватель в вентиляционной установке как преднагреватель для системы увлажнения.
- Мощности нагревателя должно хватать для догрева воздуха до 35°C.

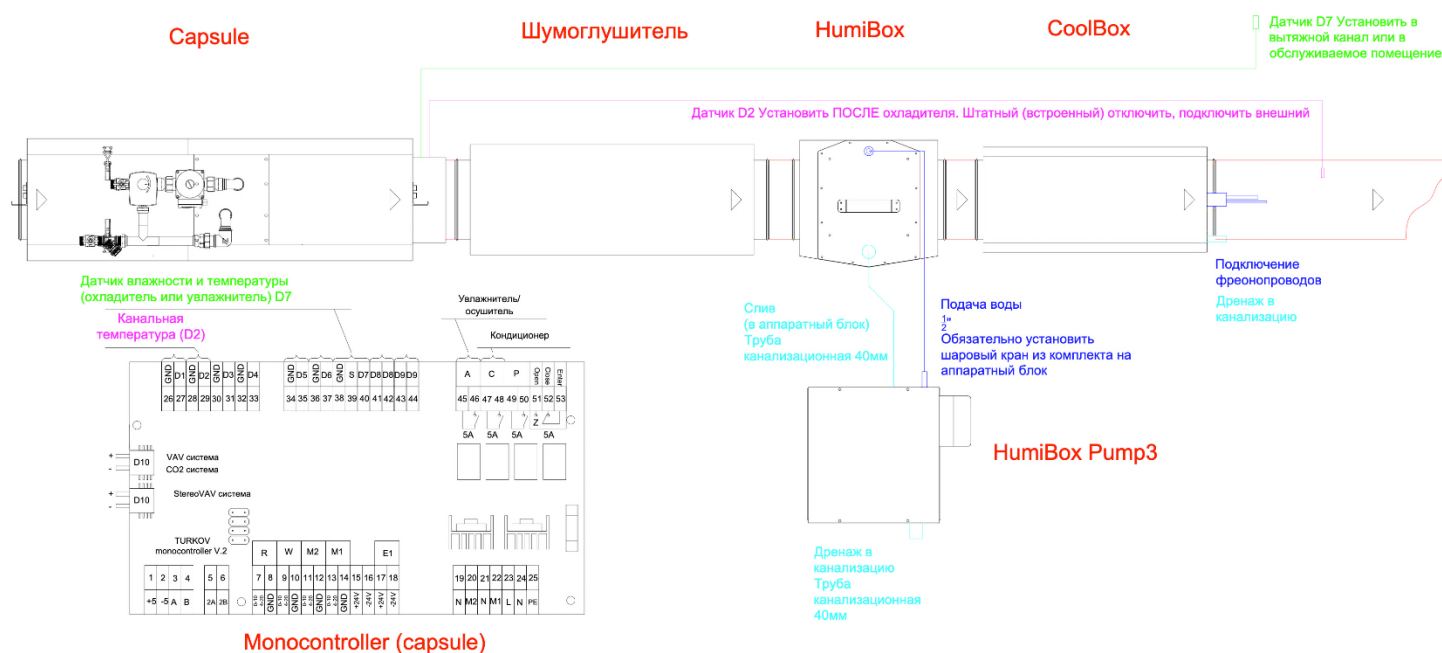


Каркас HumiBox из нержавеющей стали (вид изнутри)



При использовании в системе вентиляции **канального увлажнителя HumiBox** и **охладителя CoolBox** агрегаты должны располагаться следующим образом:

HumiBox должен быть установлен перед CoolBox (по ходу движения воздуха)



Последовательность монтажа

1. Проверьте требуемый тип подключения (правый или левый) и установите соответствующим образом cassette каплеуловителя.
 - Левый – Положение каплеуловителя 1 на картинке
 - Правый – Положение каплеуловителя 2 на картинке
2. Подвесьте секцию испарения в соответствии с рекомендациями.
3. Подключите подачу воды от аппаратного модуля.
4. Подключите дренажную линию от аппаратного модуля.
5. Установите датчик температуры вентиляционной установки в канал после секции испарения.

115280, г. Москва, ул. Ленинская слобода, 26, БЦ «ОМЕГА-2» Корпус А, офис 422.
www.turkov.ru, info@turkov.ru, ☎ 8-800-200-98-28 по России бесплатно

ТУ 28.25.12-001-09823045-2021

Паспорт постоянно модернизируется, с актуальной версией Вы можете ознакомиться на сайте:



Требуемые показатели качества воды для работы увлажнителя

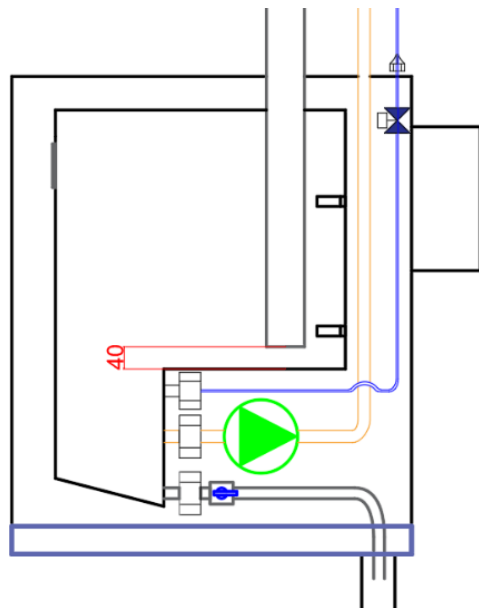
Показатель	Параметры
Жесткость (CaCO ₃), °Ж	1-3,4
Водородный показатель (pH)	6-8
Электрическая проводимость, мкСм/см	100-550
Хлориды (Cl), мг/л	Менее 55
Железо (Fe), мг/л	Менее 0,2
Жиры и масла, мг/л	Менее 2
Общее количество растворенных твердых веществ, мг/л	Менее 550
Взвешенные вещества, мг/л	5
Мутность, мг/л	Менее 1,5
Запах, балл	Менее 2

- Кассета испарения в секции испарения должна равномерно омываться водой.
- Слишком малый поток воды приведет к ускоренному нарастанию солей на кассете.
- Слишком большой поток воды приведет к разбрызгиванию воды и протечке оборудования.
- Расход воды настраивается двумя способами:
 1. Переключением скорости на циркуляционном насосе.
 2. Шаровой кран на подаче воды с аппаратного блока.
- Расход воды необходимо отрегулировать при пусконаладочных работах.

Монтаж аппаратного модуля

- Аппаратный модуль можно монтировать только в теплом помещении.
 - Аппаратный модуль монтируется на стену с достаточной несущей способностью.
 - Аппаратный модуль монтируется вертикально
 - Наклон при монтаже допустим не более 3-5% в сторону дренажной линии.
 - Монтируется сначала крепежная пластина, а к ней аппаратный блок.
 - Перепад высоты с секцией испарения не более 4 метров.
 - Подача чистой воды (1/4) подключается напрямую на наливной клапан стандартной пластиковой трубкой. (Трубка 1/4 для фильтров).
- Максимальный напор подаваемой воды – 3 бар.**
Допустимая жесткость воды - 1-3,4 °Ж или 1-3,4 мг-экв/л.
Если вода не соответствует данным требованиям требуется водоподготовка.
- **В аппаратный модуль подается холодная вода, не допускается предварительный подогрев подаваемой воды или подача воды из ГВС**
 - Подача воды к аппаратному модулю 1/2" НР.
 - Не заужайте сечение подающего трубопровода, это приведет к ухудшению омывания и ускоренному выходу из строя сот испарителя.
 - Патрубок обратной воды (40мм) вставляется в бак на глубину 40-50 мм от дна, во избежания шума при расположении сливной трубки выше уровня воды.





- Дренажная линия (40мм) подключается к системе водоотведения.
- Свободный край дренажной трубки (9 мм) установить (опустить) в дренажный канал аппаратного блока.
- На дренажном канале аппаратного блока рекомендуется установка гидрозатвора.
- Для регулирования расхода воды переключайте скорость на насосе и настраивайте шаровый кран на подающем канале.
Недостаток воды приведет к неравномерному смачиванию, раннему испарению воды и ускоренному появлению накипи на кассете.
Избыток воды приведет к высокой скорости пролива воды, отрыву капель от кассеты и попаданию воды за пределы дренажного поддона кассеты испарения. Вода должна равномерно распределяться по всей площади кассеты испарения.
- **Не перекрывайте подачу воды шаровым краном более чем на 80%.**

Кронштейн для монтажа аппаратного модуля



Внешний вид аппаратного модуля со снятой крышкой



Последовательность монтажа

1. Выберите место для установки с соблюдением рекомендаций.
2. Снимите с аппаратного блока крепежную пластину и закрепите с соблюдением рекомендаций.
3. Прикрепите аппаратный блок к крепежной пластине.
4. Снимите переднюю панель и подключите подачу воды к клапану. (Вставьте трубку $\frac{1}{4}$ в клапан до упора)
5. Подключите подачу воды до секции испарения.
6. Подключите дренажную линию от секции испарения.
7. Подключите дренажную линию аппаратного модуля к канализации, через гидрозатвор.
8. Подключите сухой контакт включения увлажнителя к вентиляционной установке или гигростату.
9. Подключите питание аппаратного блока (220В, 1Ф)
10. Подключите сухой контакт D9 к системе защиты аварийного отключения увлажнителя. *

*При использовании вентиляционного оборудования TURKOV это контакт D9 на контроллере.

Запрещается устанавливать HumiBox с ПУ/ПВУ с электрическим нагревателем, так как мощность электрического нагревателя недостаточная для подогрева воздуха до нужной температуры перед подачей в увлажнитель.

Подключение стороннего электрического нагревателя к вентиляционной системе для достижения требуемой температуры воздуха перед подачей в увлажнитель может расцениваться как вмешательство во внутреннее устройство и эксплуатация оборудования не по назначению. В таком случае производитель вправе лишить пользователя гарантии на оборудование.



Электрический монтаж

Общие правила

Проверьте соответствие параметров электросети данным, указанным для агрегата.

- Работы по электромонтажу должны осуществляться квалифицированным персоналом.
- В качестве питающих кабелей всегда используйте ПВХ- кабели с двойной изоляцией.
- Перед тем, как получить доступ к клеммным устройствам, необходимо отключить все контуры питания.
- Подключение линии питания производится на клеммную колодку к контактам [L | N | P].
- Подключение линии питания производится кабелем сечением 1-1.5 мм².

Обязательно требуется наличие заземления в линии питания.

Обязательно используйте дифференциальный автомат в линии питания увлажнителя.

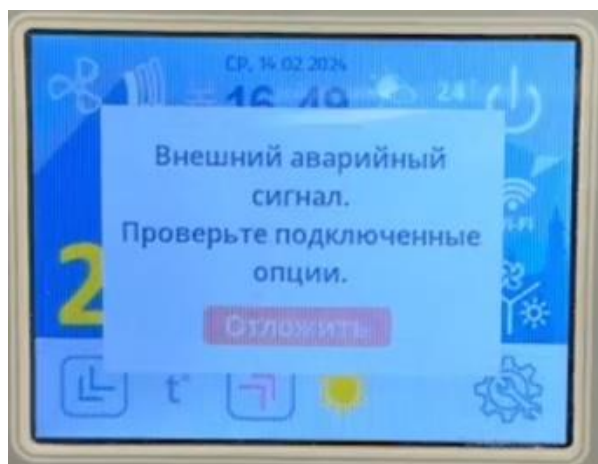
- Подключение пусковой линии производится на клеммную колодку к контактам [A | A].
- Подключение пусковой линии производится кабелем сечением 1-1.5 мм².
- Подключение линии защиты от перелива производится на клеммную колодку к контактам [D9 | D9].
- Подключение линии защиты от перелива производится кабелем сечением 0.5-1.5 мм².

Управление

- Управление от вентиляционной установки Turkov.
- Управление от стороннего оборудования.
- Управление от внешнего гигростата.

Управление от вентиляционной установки Turkov

- Оборудование Turkov должно оборудоваться датчиком температуры и влажности (D7). Если такой отсутствует в комплектации оборудования, то его необходимо установить отдельно.
- Оборудование Turkov должно быть подобрано таким образом, чтобы иметь возможность догревать воздух перед увлажнителем до температуры 30-35 °С (или другое, по расчету)
- Сухой контакт управления увлажнителем от вентиляционной установки подключается к контактам [A | A].
- Специализированные контакты «авария» от вентиляционной установки подключается к сухим контактам [D9 | D9].
- В случае перелива увлажнитель переходит в состояние аварии, появляется предупреждение на главном экране «**Внешний аварийный сигнал. Проверьте подключенные опции.**».



Управление от стороннего оборудования

- 1-Оборудование должно иметь возможность нагревать воздух до увлажнителя до температуры 30-35 °С.
- 2-Оборудование должно иметь возможность установить датчик температуры приточного воздуха после увлажнителя, на расстоянии не менее 0,5 м.
- 3-Оборудование должно иметь возможность синхронизации статуса работы (вкл/выкл) с увлажнителем, для обеспечения выключения увлажнителя вместе с оборудованием (запуск увлажнителя по сухому контакту)
- 4-Оборудование должно иметь возможность устанавливать уставку влажность по вытяжному воздуху
 - 4.1-Встроенный в стороннее оборудование датчик влажности с возможностью управления увлажнителем по сухому контакту.
 - 4.2 Канальный или настенный гигростат, подключённый последовательно с любым реле статуса работы оборудования (вкл/выкл) для обеспечения выполнения п.3.

Управление от настенного гигростата

- Сухой контакт гигростата подключается к контактам [А | А].
- В случае перелива увлажнитель перейдет в состояние аварии и отключится.



Первый запуск

1. Откройте воду в линии подачи воды к увлажнителю.
2. Откройте кран в дренажной линии (около насоса).
3. Подайте питание на аппаратный модуль увлажнителя.
4. Запустите увлажнитель с автоматики вентиляционной установки или гигростата.
5. Отрегулируйте расход воды на кассете испарения, настраивая скорость насоса и регулируя шаровый кран.
6. Дайте увлажнителю поработать 10-15 минут для смыва всех загрязнений.
7. Отключите увлажнитель и отключите питание.
8. Если есть крупные загрязнения в расходном баке – удалите их.
9. Слейте всю воду из расходного бака, или дождитесь полного слива воды через открытый кран.
10. Запустите увлажнитель повторно, если загрязнения присутствуют – повторите процедуру.
11. Во время работы увлажнителя закройте дренажный кран и приоткрывая данный кран добейтесь требуемого количества сливаемой воды.
12. Закройте крышку увлажнителя.

Расчет сливаемой воды

- Для точного расчета требуемого уровня сливаемой воды необходимо знать жесткость воды.
- Если данных нет, то можно ориентироваться на половину требуемого уровня испарения воды. *

* Если требуется испарять 5 кг/ч, то сливать требуется 2,5 кг/ч.

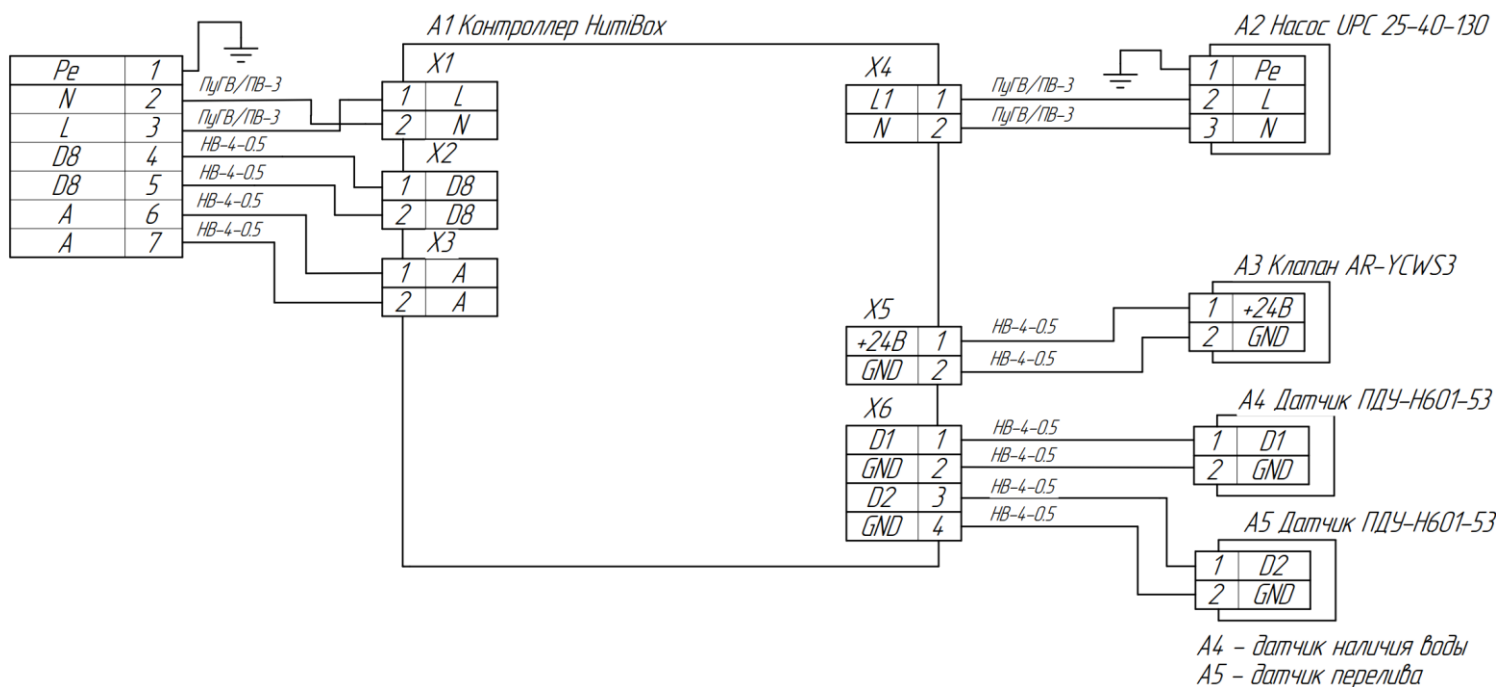
- Чем больше воды будет сливаться, тем дольше будет служить сотовая кассета испарителя, так как средняя жесткость воды в расходном баке будет ниже.
- Данная настройка производится обязательно, закрытый кран слива не обеспечит обновление воды и приведет к порче кассеты испарения.
- При включении увлажнителя вода полностью сольется в течение 2-4 часов.

Обслуживание

- Сотовый испаритель требует периодической замены. Срок замены определяется уровнем жесткости воды и режимом эксплуатации.
- Сотовый каплеуловитель как правило не требует замены.
- Поддоны и расходный бак требуют периодической очистки. Периодичность определяется уровнем жесткости воды и режимом эксплуатации, качеством воздуха.
- В период, когда увлажнитель не эксплуатируется (лето или долгое отсутствие людей), рекомендуется произвести следующие мероприятия:
 - 1) Слить всю воды из бака Humirump (аппаратный модуль)
 - 2) Вынуть кассету увлажнения из Humibox (модуль испарения)
 - 3) Промыть кассету легком растворе кислоты, чтобы убрать образования солей (20-30 мин)
 - 4) Высушиваем кассету, убираем обратно в модуль испарения



Электрическая схема оборудования



Диагностика перелива модуля увлажнения

- 1. Уменьшить скорость на насосе**
Проверьте, чтобы скорость, выставленная на насосе, была установлена в положение 1.
- 2. Проверить расположение каплеуловителя**
Каплеуловитель должен стоять после кассеты увлажнения (по ходу движения приточного воздуха).
- 3. Проверить расположение душа** для распределения воды на кассету увлажнения
Душ должен располагаться строго по центру.
- 4. Проверить магнитный клапан**
Проверить клапан на работоспособность.
- 5. Установить шаровый кран или вентиль** для ограничения подаваемой воды
Ограничить подачу воды закрыв кран на 50-70%.
- 6. Проверить скорость потока воздуха** в магистральном канале
Скорость потока воздуха не должна превышать 5-5.5 м/с.



Возможные неисправности и способы их устранения

Неисправность	Возможная причина	Способ устранения
Насос не работает при включенном электропитании	– Отсутствует напряжение	– Проверить правильность и надежность электроподключения
	– Вал двигателя заблокирован (например, загрязнениями или отложениями солей жесткости)	– Отключить насос от электросети, закрыть запорную арматуру до и после насоса, дать насосу остыть, полностью выкрутить винт для удаления воздуха и, не прикладывая чрезмерных усилий, вращать шлицевой конец вала при помощи отвертки до тех пор, пока не будет обеспечен его свободный ход
Шум в насосе	– Присутствие воздуха в насосе/систем	– Удалить воздух из насоса и системы
Насос включается и через короткое время самостоятельно останавливается	– Отложения или загрязнения между ротором и статором, или между крыльчаткой и корпусом насоса	– Проверьте, свободно ли вращается вал. При наличии загрязнений и (или) отложений солей жесткости произведите чистку, или обратитесь в сервисный центр



Гарантийные обязательства

Гарантия на оборудование 2 года.

Гарантия 2 года распространяется на оборудование, эксплуатируемое по всем правилам эксплуатации, прописанные в "Руководстве по эксплуатации оборудования HumiBox".

Общая информация

Срок службы оборудования, выпускаемого нашей компанией, установлен при условии соблюдения правил эксплуатации, применение фильтрованной воды с минимальным содержанием солей и своевременной замены испарителя. Мы настоятельно рекомендуем Вам обращаться в сервисные центры в Вашем регионе или в московское представительство, если у Вас возникнут какие-либо проблемы, связанные с эксплуатацией и работоспособностью оборудования. Во избежание недоразумений убедительно просим Вас внимательно изучить Руководство пользователя, обратить внимание на условия возникновения гарантийных обязательств, проверить правильность заполнения гарантийного талона. Гарантийный талон действителен только при наличии правильно и четко указанных: модели, серийного номера изделия, даты продажи, четких печатей фирмы-продавца, фирмы-установщика, подписи покупателя. Модель и серийный номер изделия должны соответствовать указанным в гарантийном талоне.

Производитель оставляет за собой право вносить изменения в конструкцию изделия без предварительного уведомления.

Ограничения гарантии

При нарушении этих условий, а также в случае, когда данные, указанные в гарантийном талоне изменены, стерты или переписаны, гарантийный талон признается недействительным. В этом случае рекомендуем Вам обратиться к продавцу для получения нового гарантийного талона, соответствующего вышеуказанным условиям. В случае, если дату продажи установить невозможно, в соответствии с законодательством о защите прав потребителей, гарантийный срок исчисляется с даты изготовления изделия.

Гарантийный талон

СЕРИЙНЫЙ НОМЕР:

ДАТА ПРОДАЖИ:

ДАТА УСТАНОВКИ:

НАЗВАНИЕ ПРОДАВЦА:

НАЗВАНИЕ ОРГАНИЗАЦИИ УСТАНОВЩИКА:

ПОДПИСЬ ПРОДАВЦА:

ПОДПИСЬ УСТАНОВЩИКА:

Отметка о приемке качества (ОТК)

« ____ » _____ 20 ____ г.

ПЕЧАТЬ ПРОДАВЦА

ПЕЧАТЬ УСТАНОВЩИКА

М.П.

М.П.

М.П.

