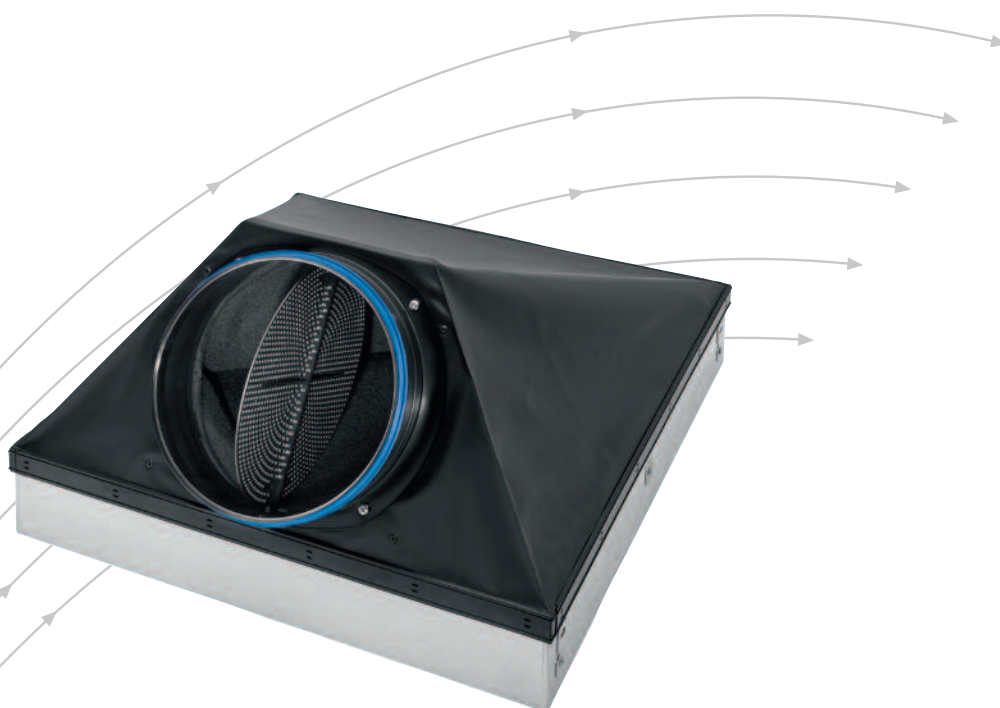


# Складные статические камеры

Серия FLEXTRO  
Для потолочных диффузоров



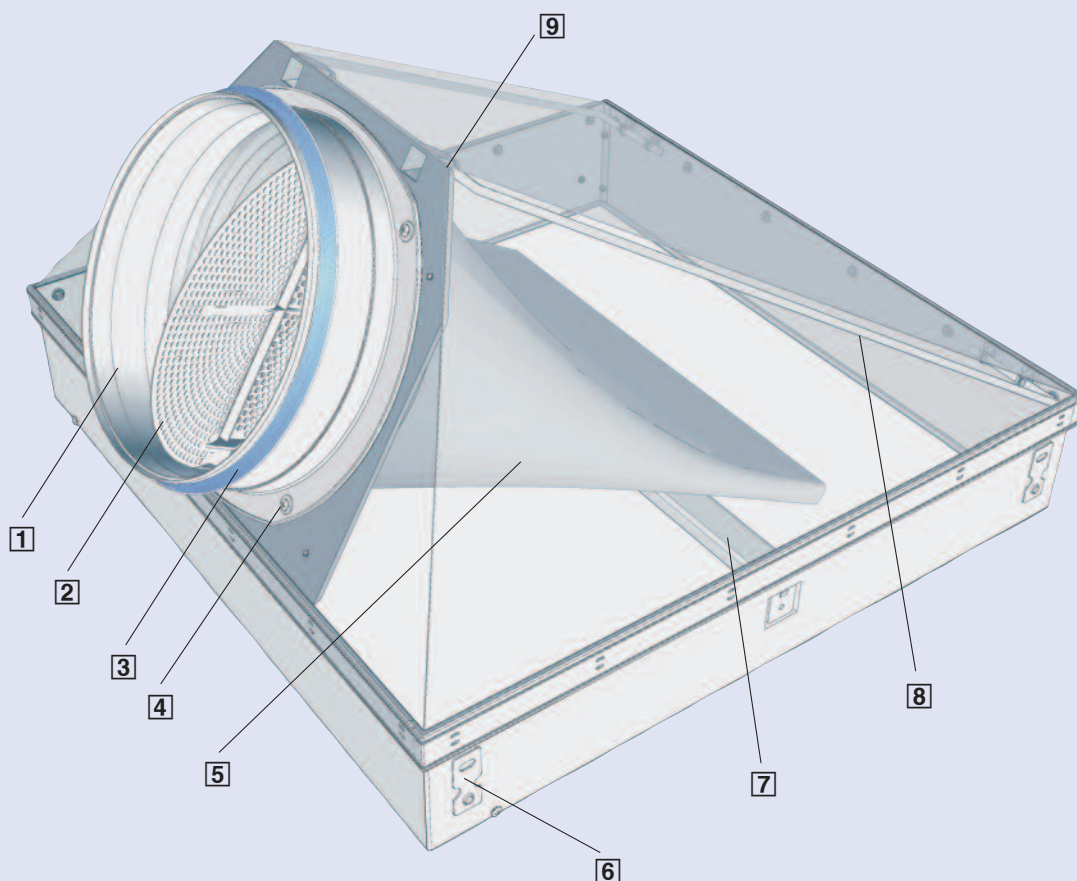
**TROX<sup>®</sup> TECHNIK**

The art of handling air

# Содержание · Описание

Инновации _____	3	Диффузоры _____	6
Конструкция · Размеры _____	4	Обозначения · Быстрый подбор _____	7
Монтаж · Балансировка расхода воздуха _____	5	Информация для заказа _____	8

## Серия FLEXTRO



- 1 Патрубок
- 2 Заслонка клапана для балансировки расхода воздуха
- 3 Двойное уплотнение
- 4 Фиксирующий винт

- 5 Элемент подачи воздуха (только для приточного воздуха)
- 6 Подвесной кронштейн
- 7 Перемычка для фиксации внешней панели диффузора
- 8 Металлический угловой опорный элемент
- 9 Крепление металлического углового опорного элемента

Складные статические камеры серии FLEXTRO отличаются инновационным дизайном, идеально сочетающим в себе аэродинамические функции и простоту использования.

Более того, они обеспечивают высокую степень архитектурной гибкости, поскольку они могут быть укомплектованы самыми разными потолочными диффузорами и, следовательно, могут быть интегрированы в любой тип потолка.

Камера может складываться для транспортировки и хранения и, благодаря этому, занимает очень мало места.

Сборка очень проста, подготовка к установке занимает минимум времени.

Уникальная форма статической камеры и инновационный элемент подачи воздуха обеспечивают высокую эффективность и равномерность распределения воздуха через потолочный диффузор. Как следствие, воздух равномерно распределяется по комнате.

Патрубок с двойным уплотнением обеспечивает отличную герметичность подключения камеры статического давления к воздуховоду, а заслонка клапана для балансировки расхода воздуха упрощает эксплуатацию.

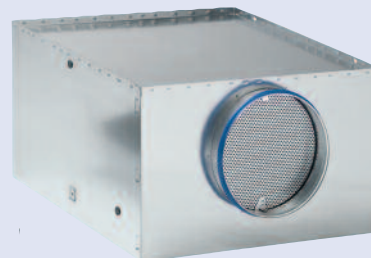
## Преимущества

- До 50% легче и занимают до 60% меньше места при хранении и транспортировке
- Легко транспортируются; Просто и быстро подготавливаются к установке
- Инновационный элемент подачи воздуха гарантирует равномерное поступление приточного воздуха
- Оптимальные акустические характеристики заслонки клапана для балансировки расхода воздуха
- Патрубок с двойным уплотнением

Вид при доставке



Обычная статическая камера для сравнения



Готова к установке



FLEXTRO с потолочным диффузором (на примере VDW)



# Конструкция · Размеры

## Характеристики

- Для квадратных и круглых потолочных диффузоров
- Для приточной и вытяжной вентиляции
- Для установки в подвесной потолок
- Подходит для всех типов потолков
- Патрубок по углом в 30°
- Заслонка клапана для балансировки расхода воздуха, может быть установлена с интервалом в 15° на промежутке от 0 и 90°
- Пластиковые части диффузора изготовлены из огнеупорного пластика, в соответствии немецкими строительными нормами и правилами

## Особенности конструкции

- Патрубок, номинальный размер 250 мм, с двойным уплотнением подходит для круглых воздуховодов в соответствии с EN 1506 или EN 13180
- Четыре подвесных кронштейна позволяют монтировать устройство с помощью тросов, резьбовых шпилек, или металлических лент (подвесные системы предоставляются заказчиком)
- Высота в сложенном состоянии (как при доставке) 145 мм (-R) или 110 мм (-Q)
- Вес прилб. 4 кг

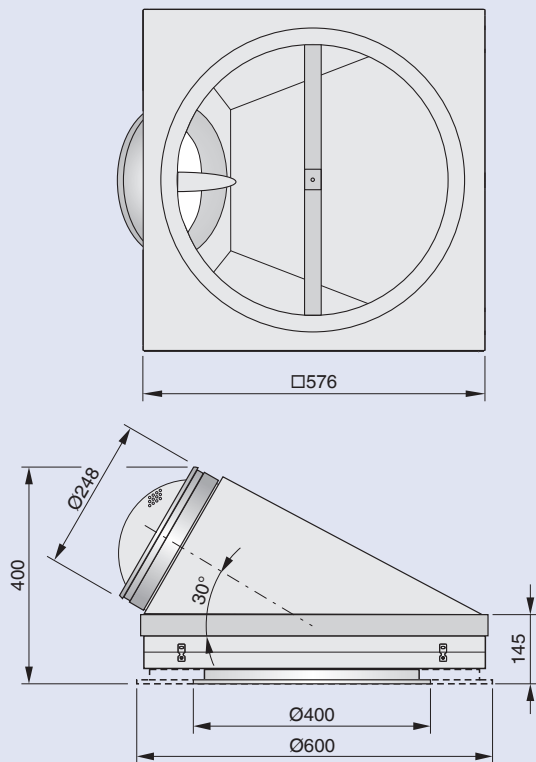
Складная статическая камера		Код заказа
Внеш пан дифф	Применение	
Круглая	Приточный воздух	-R-Z
	Вытяжной воздух	-R-A
Квадратная	Приточный воздух	-Q-Z
	Вытяжной воздух	-Q-A

## Используемые материалы

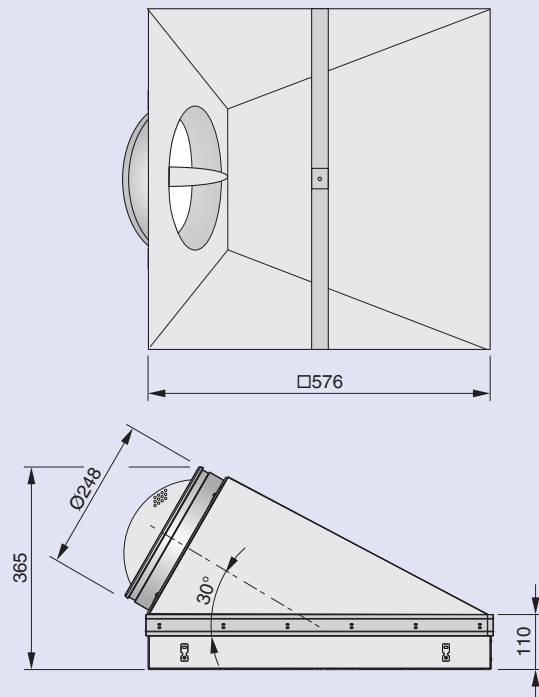
- Рамка изготовлена из оцинкованной листовой стали, угловой опорный элемент и перемычка из оцинкованной стали
- Патрубок, установочная плита для патрубка, заслонка клапана изготовлены из пластика ABS, UL 94, огнестойкость (V0)
- Гибкие стенки и короб изготовлены из полиэстровой ткани в соответствии с DIN 4102, класс огнестойкости B1
- Элемент подачи воздуха из синтетического волокна

## Размеры

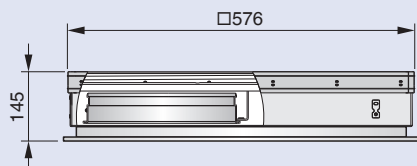
FLEXTRO-R...



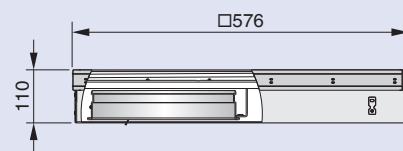
FLEXTRO-Q...



## Вид при доставке



Данные для FLEXTRO-R.../600



# Монтаж · Балансировка расхода воздуха

Заказчику необходимо выполнить монтаж статической камеры и ее подключение к воздуховоду, а также обеспечить наличие соединительных и крепежных материалов.

Монтаж и все необходимые соединения должны выполняться только квалифицированным персоналом.

При монтаже на месте необходимо соблюдать все технические стандарты.

Статическая камера оснащена четырьмя подвесными кронштейнами для крепления устройства к потолочной панели. Следует использовать только сертифицированные элементы подвески.

При подключении к системе вентиляции рекомендуется подсоединять статическую камеру к гибким воздуховодам. Дополнительные уплотнительные материалы не требуются.

## Монтаж в растровые потолки

Складная статическая камера крепится под потолочной плитой. Растровые потолки монтируются независимо от статической камеры и внешней панели диффузора.

Внешняя панель может быть установлена после завершения монтажа подвесных потолков.

## Монтаж в подвесные потолки из гипсокартона

Складная статическая камера крепится под потолочной плитой. Гипсокартонная плитка монтируется независимо от внешней панели диффузора. Внешняя панель может быть установлена на одном уровне с плиткой или смонтирована заподлицо с ней (как показано ниже).

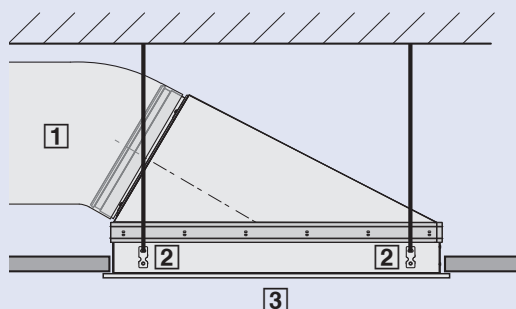
## Монтаж в потолки с Т-образными профилями

Складная статическая камера крепится под потолочной плитой. После завершения монтажа подвесного потолка внешняя панель диффузора может быть установлена под Т-образным профилем.

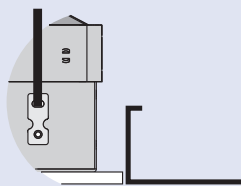
## Балансировка расхода воздуха

Если несколько диффузоров подсоединены только к одному регулятору расхода воздуха, может потребоваться дополнительная балансировка расхода воздуха. Для этого необходимо снять внешнюю панель, что обеспечит доступ к заслонке клапана; Заслонка клапана может быть установлена с интервалом в  $15^\circ$  на промежутке от  $0$  и  $90^\circ$

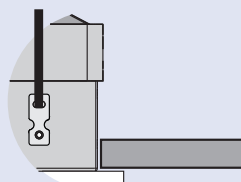
### Монтаж в подвесные потолки



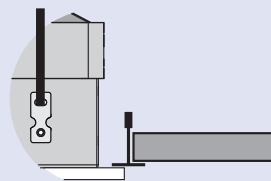
### Растровые потолки



### Потолки из гипсокартона



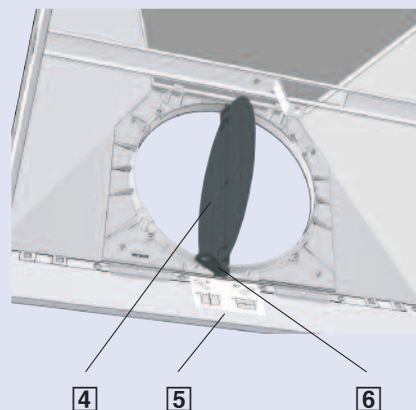
### Потолки с Т-образным профилем



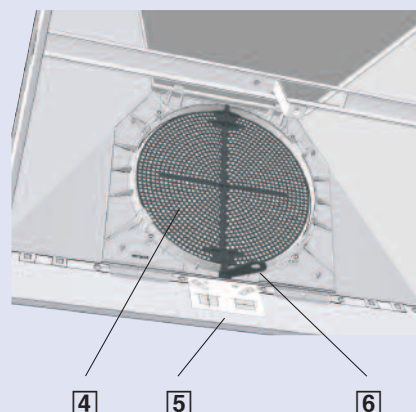
- 1 Воздуховод
- 2 Подвесной кронштейн
- 3 Внешняя панель

### Балансировка расхода воздуха

Открыт,  $0^\circ$



Закрыт,  $90^\circ$



- 4 Заслонка клапана
- 5 Наклейка с указанием позиций заслонки
- 6 Установочный уровень



# Диффузоры

Статическая камера серии FLEXTRO подходит для установки широкого ассортимента диффузоров, крепление которых выполняется с помощью центрального фиксирующего винта.

Заказчики могут выбрать как квадратные, так и круглые диффузоры.

Аэродинамические и акустические параметры диффузоров, приведенные здесь, получены в результате измерений.

Возможно использование других диффузоров (аэродинамические и акустические параметры не приведены).

Более подробное описание и технические характеристики можно найти в специальных брошюрах по различным сериям диффузоров.

## FLEXTRO-R



## FLEXTRO-Q



### Диффузоры, подходящие для FLEXTRO

Диффузоры, подходящие для FLEXTRO					
FLEXTRO-R	<b>AIRNAMIC</b> R 400L      R 400H 	<b>FD-R 600</b> <b>FD-R 625</b> 	<b>VDW-R</b> 600x24 <b>VDW-R</b> 625x24 		
	<b>AIRNAMIC</b> R 600 	<b>TDF-R 600</b> <b>TDF-R 625</b> 	<b>TDV-R 600</b> <b>TDV-R 625</b> 		
FLEXTRO-Q	<b>AIRNAMIC</b> Q 600 Q 625 	<b>FD-Q 600</b> <b>FD-Q 625</b> 	<b>VDW-Q</b> 600x24 <b>VDW-Q</b> 625x24 		
	<b>DLQ 600</b> <b>DLQ 625</b> <b>ADLQ 600</b> <b>ADLQ 625</b> 	<b>TDF-Q 600</b> <b>TDF-Q 625</b> 	<b>TDV-Q 600</b> <b>TDV-Q 625</b> 		

# Обозначения · Быстрый подбор

## Обозначения

$\dot{V}$ ,	л/с и м <sup>3</sup> /ч :	Расход воздуха
$\dot{V}_{\min}$ ,	л/с и м <sup>3</sup> /ч :	Минимальный расход воздуха
$\Delta p_t$ ,	Па :	Общий перепад давления
$L_{PA}$ ,	дБ(A) :	Уровень звукового давления нормированный по А-фильтру
$L_{WA}$ ,	дБ(A) :	Уровень звуковой мощности нормированный по А-фильтру
$L_{WNC}$	:	Уровень звуковой мощности нормированный по предельному спектру октавных частот ( $L_{WNC} \approx L_{WA} - 6$ дБ)

Уровень шума указан в дБ(A) в соответствии с уровнем звуковой мощности  $L_{WA}$ . Нормальная корректировка для помещения составляет 5 дБ/окт., результат расчета уровня звукового давления  $L_{PA} \approx L_{WA} - 5$  дБ.

Все уровни звуковой мощности основаны на 1 пВт. Все уровни шума были определены в реверберации камере в соответствии с EN ISO 5135.

Технические данные, основанные на плотности воздуха 1,2 кг/м<sup>3</sup>.

Использование быстрого подбора для выбора размера потолочных диффузоров позволит быстро получить оптимальные результаты, которые будут соответствовать нормальным аэродинамическим и акустическим требованиям.

- Перепад давления
- Уровень звуковой мощности

Для более детального подбора и проектирования потолочных диффузоров воспользуйтесь, пожалуйста, программой подбора Easy Product Finder, которую Вы можете найти на нашем сайте.

## Расход воздуха и общий перепад давления для приведенного уровня звуковой мощности

Серия диффузора	Заслонка клапана открыта															Поправочные коэф. для различных положений						
	$\dot{V}_{\min}$		$L_{WA} = 30$ дБ(A)			$L_{WA} = 35$ дБ(A)			$L_{WA} = 40$ дБ(A)			$L_{WA} = 45$ дБ(A)			$L_{WA} = 50$ дБ(A)			45°	90°	45°	90°	
	л/с	м <sup>3</sup> /ч	$\dot{V}$	$\Delta p_t$	Па	$\dot{V}$	$\Delta p_t$	Па	$\dot{V}$	$\Delta p_t$	Па	$\dot{V}$	$\Delta p_t$	Па	$\dot{V}$	$\Delta p_t$	Па	$\Delta p_t \times$	$L_{WA} +$	дБ	дБ	
<b>Приточный воздух</b>																						
AIRNATIC	R 400L	40	145	75	270	9	85	305	13	105	380	18	125	450	26	145	520	37	1,3	2,1	0	0
	R 400H	70	250	105	380	16	125	450	22	145	520	31	175	630	44	205	740	62	1,5	2,4	0	1
	R 600	115	415	175	630	23	210	755	33	245	880	46	290	1045	64	345	1240	89	1,9	3,4	6	10
	Q 600 Q 625	125	450	205	740	29	240	865	39	280	1010	53	325	1170	71	375	1350	97	1,9	4,2	8	16
VDW 600 × 24 VDW 625 × 24		85	305	155	560	25	185	665	35	215	775	47	250	900	65	295	1060	89	1,6	2,8	2	7
FD 600 · FD 625		60	215	120	430	19	140	505	27	165	595	38	200	720	53	235	845	75	1,5	2,4	1	2
TDF 600 TDF 625		120	430	150	540	26	175	630	36	210	755	51	245	880	71	290	1045	100	1,5	2,6	2	5
TDV 600 TDV 625		130	470	175	630	30	200	720	40	235	845	54	275	990	73	315	1135	99	1,6	3,0	5	8
DLQ / ADLQ 600 DLQ / ADLQ 625		220	790	220	790	32	255	920	45	300	1080	62	355	1280	87	420	1510	121	2,1	4,1	11	16
<b>Вытяжной воздух</b>																						
AIRNATIC	R 400L			110	395	16	130	470	22	155	560	32	185	665	45	225	810	65	1,1	2,3	0	6
	R 400H			125	450	18	145	520	25	175	630	35	205	740	49	240	865	68	1,3	2,6	1	9
	R 600			165	595	13	190	685	18	225	810	25	260	935	34	305	1100	46	1,6	4,8	5	16
	Q 600 Q 625			170	610	11	200	720	16	240	865	22	280	1010	30	330	1190	42	1,9	5,8	6	16
VDW 600 × 24 VDW 625 × 24				190	685	12	220	790	16	255	920	22	300	1080	30	345	1240	40	2,0	6,5	7	20
FD 600 · FD 625				130	470	15	150	540	20	175	630	27	205	740	37	240	865	51	1,6	3,1	4	12
TDF 600 TDF 625				125	450	15	145	520	20	170	610	28	200	720	39	235	845	54	1,2	3,0	0	12
TDV 600 TDV 625				155	560	16	180	650	21	210	755	28	240	865	38	280	1010	51	1,4	3,8	3	16
DLQ / ADLQ 600 DLQ / ADLQ 625				185	665	9	220	790	13	260	935	18	305	1100	25	360	1295	35	2,3	7,8	7	22

# Информация для заказа

## Описание для спецификации

Складные статические камеры серии FLEXTRO подходят для установки круглых и квадратных диффузоров для приточной и вытяжной вентиляции. Благодаря уникальной конструкции и специальному элементу подачи воздуха (для приточного воздуха) достигаются отличные аэродинамические и акустические характеристики. Камера может складываться для транспортировки и хранения.

### Характеристики

- Инновационный элемент подачи воздуха гарантирует равномерное поступление приточного воздуха
- Оптимальные акустические характеристики заслонки клапана для балансировки расхода воздуха
- Патрубок с двойным уплотнением
- Имеют небольшой вес, при транспортировке в сложенном состоянии занимают мало места

Камера включает в себя стальную рамку с подвесными скобами, гибкие стенки, соединительный патрубок, перемычку для фиксации внешней панели. Патрубок оборудован заслонкой клапана для балансировки расхода воздуха с отличными акустическими характеристиками. Статическая камера для приточного воздуха имеет элемент для подачи воздуха.

Патрубок диаметром 250 мм, с двойным уплотнением подходит для круглых воздуховодов в соответствии с EN 1506 или EN 13180.

### Доступные варианты серии FLEXTRO:

- FLEXTRO-R-Z  
Статическая камера для круглых диффузоров для приточной вентиляции
- FLEXTRO-R-A  
Статическая камера для круглых диффузоров для вытяжной вентиляции
- FLEXTRO-Q-Z  
Статическая камера для квадратных диффузоров для приточной вентиляции
- FLEXTRO-Q-A  
Статическая камера для квадратных диффузоров для вытяжной вентиляции

### Используемые материалы

Рамка изготовлена из оцинкованной листовой стали, угловой опорный элемент и перемычка из оцинкованной стали. Патрубок, установочная плита для патрубка, заслонка клапана изготовлены из пластика ABS, UL 94, огнестойкость (V0). Гибкие стенки и короб изготовлены из полиэстровой ткани в соответствии с DIN 4102, класс огнестойкости B1. Элемент подачи воздуха из синтетического волокна.

## Код заказа

FLEXTRO - R - Z

/ 400

1

2

3

4

### 1 Серия

### 2 Внешняя панель

- R Круглая
- Q Квадратная

### 3 Тип вентиляционной системы

- Z Приточный воздух
- A Вытяжной воздух

### 4 Номинальный размер

- Только для круглых внешних панелей
- 400
  - 600

## Пример заказа

Производитель: TROX

Серия: FLEXTRO-R-Z / 400