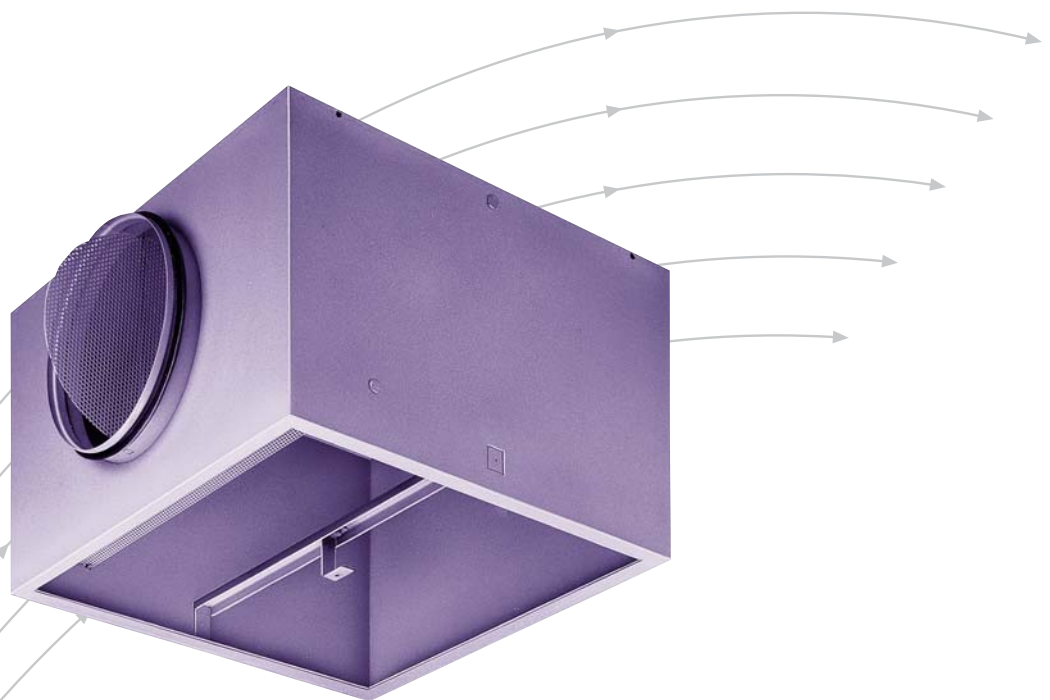


Универсальные камеры статического давления

Серия АК

для потолочных диффузоров

серий RFD, FD, VDW, TDF, TDV, DLQ, ADLQ, ADD, ADLR



TROX[®] TECHNIK

TROX GmbH
Heinrich-Trox-Platz
D-47504 Neukirchen-Vluyn

Telephone +49/2845/2 02-0
Telefax +49/2845/2 02-2 65
e-mail trox@trox.de
www.troxtechnik.com

Описание · Конструкция · Материалы	2
Размеры	3
Техническая информация – Приточный воздух	4
Техническая информация – Вытяжной воздух	5
Информация для заказа оборудования	6

Универсальные камеры статического давления со стандартным диаметром подсоединения (ØD) в соответствии с техническими описаниями в Каталоге KLIMA1

Серия	Брошюра
RFD	2/ 4/RU/...
ADD	2/ 4.2/RU/...
FD	2/ 6/RU/...
TDF-SilentAIR	2/ 6.2/RU/...
VDW	2/ 7/RU/...
TDV-SilentAIR	2/ 7.1/RU/...
DLQ/ADLQ	2/ 11/RU/...
ADLR	2/ 16/RU/...

Описание

Универсальные камеры статического давления серии АК могут использоваться с диффузорами серии RFD, FD, VDW, TDW, TDV, DLQ, ADLQ, ADD и ADLR.

В зависимости от требований проекта они могут использоваться с различными потолочными диффузорами.

Камеры статического давления со стандартными диаметрами патрубка (ØD) приведены в таблице на стр. 3. Максимальный расход воздуха может быть достигнут только с использованием этих диаметров, при этом значения звуковой мощности будут соответствовать указанным значениям в соответствующей брошюре диффузора.

Не указанные камеры статического давления имеют другие диаметры патрубка. В данном случае величина расхода воздуха должна рассматриваться от акустических требований.



Конструкция

Универсальная камера статического давления серии АК состоит из корпуса с круглым присоединительным патрубком, поставляется с или без измерителя расхода воздуха и/или уплотнением.

Снизу камеры имеется стандартный патрубок для подсоединения диффузоров серий FD, VDW, TDF, TDV и ADLR.

Камеры статического давления диффузоров серий RFD и ADD стандартно укомплектовываются нижним патрубком для подсоединения к диффузорам с круглой или квадратной внешней панелью.

Материалы

Камера статического давления из оцинкованной листовой стали с уплотнением.

Определение значения расхода воздуха при помощи Δp_w

С вариантом комплектации «MN» (возможность установки расхода воздуха управляющей тягой и контрольным ниппелем) – см. код заказа – установка значений расхода воздуха упрощается.

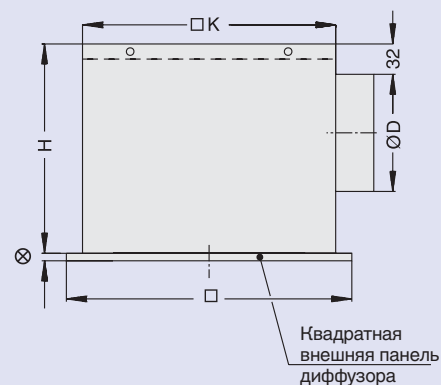
Полное давление Δp_w измеряется с использованием пластмассовой трубки, подсоединенной к стандартному манометру.

Соответствующий расход воздуха определяется из графика $\dot{V} = f(\Delta p_w)$, поставляемого с каждой камерой статического давления.

При необходимости тяги ⑥ и ⑦ могут быть использованы для установки регулировочной створки в соответствующее положение для достижения требуемого расхода воздуха. Когда требуемое измерение и настройка установлены, трубка и тяга убираются за внешнюю панель диффузора.

Для диффузоров с квадратной внешней панелью Серии DLQ/ADLQ, VDW, FD, TDV/TDF-SilentAIR

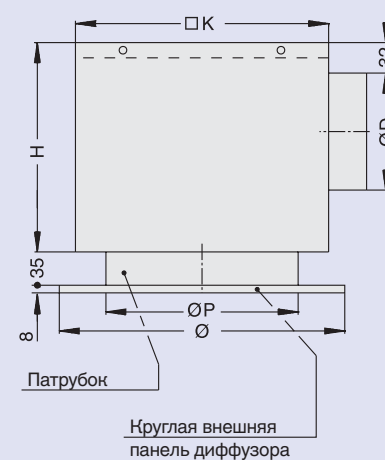
Типоразмер				Ø D	H	□ K	Нод камеры
DLQ/ ADLQ	VDW	FD	TDV/TDF SilentAIR				
* 250	-	-	-	158	250	216	AK 008
* 300	-	-	-	158	250	266	AK 009
-	* 300 x 8	* 300	* 300	158	250	290	AK 001
* 400	* 400 x 16	* 400	* 400	198	295	372	AK 002
-	* 500 x 24	* 500	* 500	198	295	476	AK 003
* 500	500 x 24	500	-	248	345	476	AK 010
600	* 600 x 24	* 600	* 600	248	345	567	AK 004
625	* 625 x 24	* 625	* 625				
600	600 x 24	600	-	248	345	590	AK 005
625	625 x 24	625	-				
	* 600 x 48						
625	625 x 24		-	248	345	615	AK 006
	* 625 x 54	625	-				
* 600	600 x 24	600	-	313	410	567	AK 011
* 625	625 x 24	625	-				
600	600 x 24	600	-	313	410	590	AK 012
625	625 x 24	625	-				
	600 x 48						
625	625 x 24	625	-	313	410	615	AK 027
	625 x 54						
-	* 825 x 72	-	-	313	410	806	AK 007



⊗ FD/VDW = 8 мм
DLQ/ADLQ = 12.5 мм

Для диффузоров с круглой внешней панелью Серии ADLR, VDW, FD, TDV/TDF-SilentAIR, ADD

Типоразмер					Ø D	H	□ K	Ø P	Нод камеры
ADLR	VDW	FD	TDV/TDF SilentAIR	ADD ¹⁾					
* 1	-	-	-	* 250	123	220	266	202	AK 019
* 2	-	-	-	* 300	158	250	290	258	AK 020
2	* 300 x 8	* 300	* 300	-	158	250	290	278	AK 013
* 3	-	-	-	* 400	198	295	372	314	AK 021
4	* 400 x 16	* 400	* 400	-	198	295	372	362	AK 014
-	* 500 x 24	* 500	* 500	-	198	295	476	460	AK 015
* 4	400 x 16	400	-	* 450	248	345	476	362	AK 022
* 5	-	-	-	* 500	248	345	476	426	AK 023
7	* 600 x 24	* 600	* 600	-	248	345	567	557	AK 016
	* 625 x 24	* 625	* 625	-					
7	600 x 24	600	-	-	248	345	590	578	AK 017
	625 x 24	625	-	-					
	* 600 x 48								
8	625 x 24	625	-	-	248	345	615	590	AK 018
* 6	500 x 24	500	-	-	313	410	567	482	AK 024
* 7	600 x 24	600	-	* 600	313	410	590	578	AK 025
	625 x 24	625	-	* 625 ²⁾					
	600 x 48								
* 8	625 x 24	625	-	-	313	410	615	590	AK 026



Для диффузоров с квадратной или круглой внешней панелью. Серия RFD

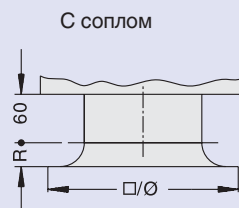
Типоразмер	Ø D	H	□ K	Ø P	R	Нод камеры
* 125	98	195	216	123.5	25	AK 028
* 160	123	220	266	158.5	25	AK 029
* 200	158	250	290	198.5	25	AK 030
* 250	198	295	476	248.5	25	AK 031
* 315	248	345	567	313.5	35	AK 032
* 400	313	410	615	398.5	35	AK 033

□ = Камера статического давления со стандартным диаметром патрубка ø D

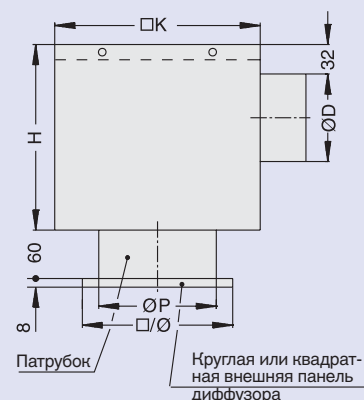
* = Стандартная камера статического давления

1) = Для круглой или квадратной внешней панели диффузора

2) = Серия ADD/ типоразмер 625 не применяется для круглых внешних панелей диффузора



Без сопла



Обозначения

\dot{V} , м³/ч : Расход воздуха
 Δp_w , Па : Полное давление
 С : Константа

С-константа для расчета полного давления

Статическая камера для квадратных диффузоров

Серия	Типоразмер	Код АК	Константа С
DLQ/ ADLQ	250	AK 008	36.21
	300	AK 009	53.41
	400	AK 002	108.22
	500	AK 010	173.70
	600/625	AK 004. AK 005. AK 006	182.35
	600/625	AK 011. AK 012. AK 027	260.00
VDW	300 x 8	AK 001	36.92
	400 x 16	AK 002	70.71
	500 x 24	AK 003	87.07
	500 x 24	AK 010	104.09
	600/625 x 24	AK 004. AK 005. AK 006	125.80
	600/625 x 24	AK 011. AK 012. AK 027	141.91
	600 x 48	AK 005	154.81
	600 x 48	AK 012	181.95
	625 x 54	AK 006	158.94
	625 x 54	AK 027	191.44
872 x 72	AK 007	262.15	
FD	300	AK 001	36.45
	400	AK 002	70.71
	500	AK 003	92.72
	500	AK 010	103.45
	600/625	AK 004. AK 005. AK 006	125.80
	600/625	AK 011. AK 012. AK 027	141.91
TDV- SilentAir	300	AK 001	47.66
	400	AK 002	82.08
	500	AK 003	100.54
	600/625	AK 004	145.54
TDF- SilentAir	300	AK 001	47.66
	400	AK 002	82.08
	500	AK 003	100.54
	600/625	AK 004	145.54

С-константа для расчета полного давления

Статическая камера для квадратных и круглых диффузоров

Серия	Типоразмер	Код АК	Константа С без сопла	Константа С с соплом
RFD	125	AK 028	12.42	17.85
	160	AK 029	18.70	26.29
	200	AK 030	25.45	43.87
	250	AK 031	46.38	68.44
	315	AK 032	82.00	103.00
	400	AK 033	124.34	134.39

Серия	Типоразмер	Код АК	Константа С
ADD	250	AK 019	27.44
	300	AK 020	52.20
	400	AK 021	79.88
	450	AK 022	128.66
	500	AK 023	143.39
	600	AK 025	245.68
	625 ¹⁾	AK 025	245.68

Пример

Исходные данные:
 Диффузор: VDW 600 x 48
 квадратная конструкция
 Камера статического давления: AK 005
 Требуемый расход воздуха: $\dot{V} = 700$ м³/ч
 Константа С из таблицы: С = 154.81

По расчету полного давления установлено:

$$\Delta p_w = \left(\frac{\dot{V}}{C} \right)^2 = \left(\frac{700}{154.81} \right)^2$$

$$\Delta p_w = 20.45 \text{ Па}$$

$$\dot{V} = C \cdot \sqrt{\Delta p_w}$$

$$\Delta p_w = \left(\frac{\dot{V}}{C} \right)^2$$

С-константа для расчета полного давления

Статическая камера для круглых диффузоров

Серия	Типоразмер	Код АК	Константа С
ADLR	1	AK 019	29.77
	2	AK 013, AK 020	53.34
	3	AK 021	86.22
	4	AK 014	112.62
	4	AK 022	128.67
	5	AK 015	114.93
	5	AK 023	150.58
	6	AK 024	206.76
	7	AK 016, AK 017	184.05
	7	AK 025	231.93
VDW	300 x 8	AK 013	33.81
	400 x 16	AK 014	70.71
	400 x 16	AK 022	67.08
	500 x 24	AK 015	82.97
	500 x 24	AK 024	101.31
	600/625 x 24	AK 016, AK 017	124.27
	600/625 x 24	AK 025	131.39
	600 x 48	AK 017	158.25
	600 x 48	AK 025	186.03
	625 x 24	AK 018	122.49
625 x 24	AK 026	129.87	
FD	300	AK 013	36.45
	400	AK 014	70.71
	400	AK 022	67.08
	500	AK 015	94.35
	500	AK 024	111.80
	600/625	AK 016, AK 017	124.27
	600/625	AK 025	131.39
	625	AK 018	122.49
	625	AK 026	129.87
	300	AK 013	47.66
400	AK 014	82.08	
TDV- SilentAIR	500	AK 015	100.54
	600/625	AK 016	145.54
TDF- SilentAIR	300	AK 013	47.66
	400	AK 014	82.08
	500	AK 015	100.54
	600/625	AK 016	145.54

1) = Статическая камера серии ADD/типоразмера 625 не применяется для круглых диффузоров.

С-константа для расчета полного давления

Камера статического давления для диффузоров с **квадратной** внешней панелью

Серия	Типоразмер	Код АК	Константа С
DLQ/ ADLQ	250	AK 008	35.33
	300	AK 009	66.90
	400	AK 002	130.84
	500	AK 010	247.22
	600/625	AK 004	500.60
	600/625	AK 005	400.26
	625	AK 006	496.41
	600/625	AK 011	412.60
	600/625	AK 012	411.60
	625	AK 027	428.03
VDW	300 x 8	AK 001	32.08
	400 x 16	AK 002	56.00 ¹⁾ 63.51 123.91 ¹⁾
	500 x 24	AK 003	92.57 189.56 ¹⁾
	600/625 x 24	AK 004	150.56
	600/625 x 24	AK 005	151.67
	600/625 x 24	AK 006	145.16
	600/625 x 24	AK 011	162.31
	600/625 x 24	AK 012	154.12
	600/625 x 24	AK 027	154.35
	600 x 48	AK 005	197.01
	600 x 48	AK 012	210.18
	625 x 54	AK 006	214.73
	625 x 54	AK 027	230.26
872 x 72	AK 007	348.68	
FD	300	AK 001	41.67
	400	AK 002	85.51
	500	AK 003	137.86
	500	AK 010	143.25
	600/625	AK 004	200.50
	600/625	AK 005	196.67
	600/625	AK 006	182.11
	600/625	AK 011	217.08
	600/625	AK 012	216.11
	625	AK 027	211.84
TDV- SilentAIR	300	AK 001	58.97
	400	AK 002	104.20
	500 600/625	AK 003 AK 004	138.73 188.23
TDF- SilentAIR	300	AK 001	58.97
	400	AK 002	104.20
	500 600/625	AK 003 AK 004	138.73 188.23

С-константа для расчета полного давления

Камера статического давления для диффузоров с **круглой** внешней панелью

Серия	Типоразмер	Код АК	Константа С	
ADLR	1	AK 019	27.75	
	2	AK 020	53.16	
	2	AK 013	52.08	
	3	AK 021	74.40	
	4	AK 014	109.86	
	4	AK 022	108.19	
	5	AK 023	162.44	
	6	AK 024	202.99	
	7	AK 016	276.18	
	7	AK 017	255.65	
	7	AK 025	262.14	
	8	AK 018	363.98	
	8	AK 026	351.07	
VDW	300 x 8	AK 013	33.57 58.14 ¹⁾	
	400 x 16	AK 014	64.33 127.37 ¹⁾	
	400 x 16	AK 022	64.88 113.29 ¹⁾	
	500 x 24	AK 015	90.93 183.19 ¹⁾	
	500 x 24	AK 024	103.03 161.91 ¹⁾	
	600/625 x 24	AK 016	151.94	
	600/625 x 24	AK 017	144.96	
	600/625 x 24	AK 025	158.22	
	600 x 48	AK 017	209.14	
	600 x 48	AK 025	212.25	
	625 x 54	AK 026	159.73	
	FD	300	AK 013	46.71
		400	AK 014	90.85
400		AK 022	89.99	
500		AK 015	138.08	
500		AK 024	144.63	
600/625		AK 016	207.72	
600/625		AK 017	208.98	
600/625		AK 025	213.61	
625		AK 018	182.11	
625		AK 026	219.44	
TDV- SilentAIR	300	AK 013	58.97	
	400	AK 014	104.20	
	500 600/625	AK 015 AK 016	138.73 188.23	
TDF- SilentAIR	300	AK 013	58.97	
	400	AK 014	104.20	
	500 600/625	AK 015 AK 016	138.73 188.23	

С-константа для расчета полного давления

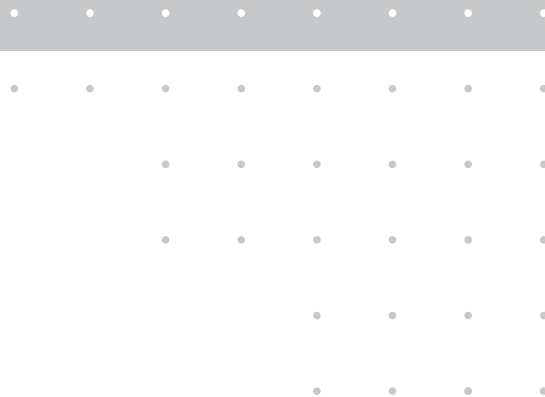
Камера статического давления для диффузоров с **квадратной и круглой** внешней панелью

Серия	Типоразмер	Код АК	Константа С
ADD	250	AK 019	31.41
	300	AK 020	74.01
	400	AK 021	96.96
	450	AK 022	141.48
	500	AK 023	194.88
	600	AK 025	256.00
	625 ²⁾	AK 025	256.00

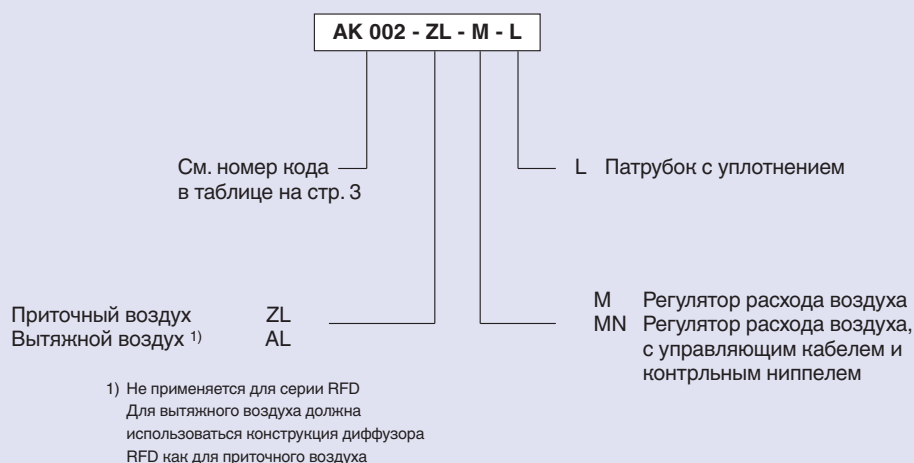
1) = Диффузоры **без** направляющих лопаток!

2) = Серия ADD/типоразмер 655 **не** применяются для круглой панели диффузора.

Информация для заказа оборудования



Код заказа



Описание для спецификации

Универсальная камера статического давления состоит из корпуса с круглым горизонтальным патрубком для подсоединения к воздуховоду, с или без измерителем расхода воздуха и/или уплотнением. Для измерения полного давления и установки расхода воздуха статическая камера может быть оснащена кабелем и контрольным ниппелем по запросу.

Статическая камера крепится на монтажных подвесках, используя имеющиеся крепежные отверстия. Универсальная камера статического давления может использоваться с различными потолочными диффузорами в зависимости от технических требований.

Материалы:

Универсальные камеры статического давления из оцинкованной листовой стали, уплотнение патрубка из резины.

Пример заказа:

Производитель: TROX
Серия: AK 002 - ZL - M - L