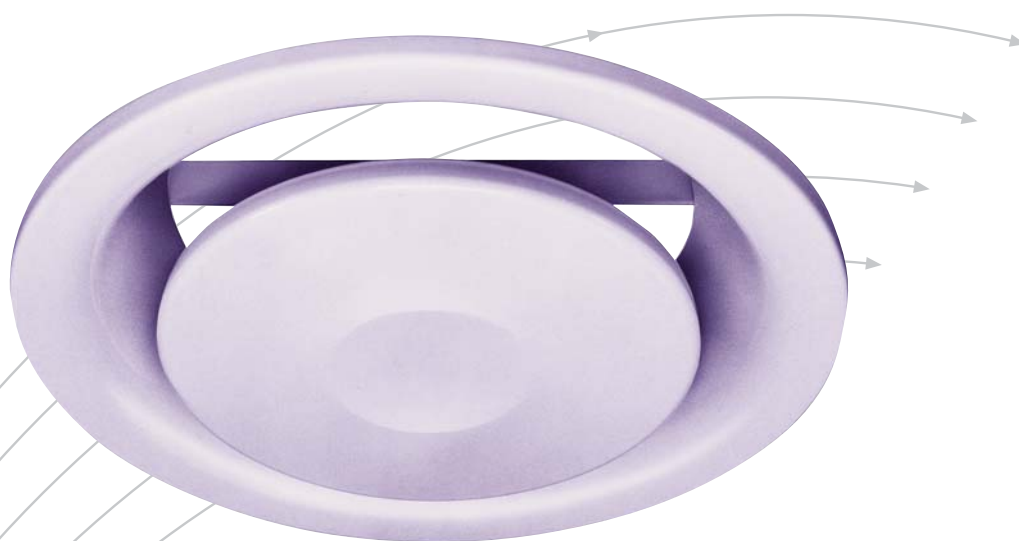


Дисковые диффузоры

Серия LVS

для приточной и вытяжной вентиляции



TROX[®] TECHNİK

TROX GmbH
Heinrich-Trox-Platz
D-47504 Neukirchen-Vluyn

Telephone +49/2845/2 02-0
Telefax +49/2845/2 02-2 65
e-mail trox@trox.de
www.troxtechnik.com

Содержание	2
Конструкция · Материалы	2
Размеры · Монтаж	3
Таблица быстрого подбора оборудования	3
Обозначения · Аэродинамические характеристики	4
Акустические характеристики	5
Информация для заказа оборудования	6



Описание

Дисковые диффузоры серии LVS предназначены для всех типов систем вентиляции. Они отличаются современным дизайном и отвечают высоким требованиям комфорта. В зависимости от применения, доступны различные конструкции для приточной (серия Z-LVS) и вытяжной вентиляции (серия LVS).

Изменение расхода воздуха возможно посредством поворота центрального диска. Эти изменения отображены на графиках акустические характеристики и падение давления.

Конструкция

Дисковый диффузоры имеют внешний и центральный диски.

Для осуществление надежного крепления внешний диск имеет уплотнитель по контуру.

Изменение расхода воздуха осуществляется посредством перемещения центрального диска, который меняет размер зазора. Контргайка предотвращает самопроизвольное раскручивание центрального диска.

Материалы

Внешние части изготовлены из листовой стали с электростатической покраской (цвет – RAL 9010, толщина слоя – 60 мкм), винт, контргайка и монтажная рамка изготовлены из оцинкованной листовой стали.

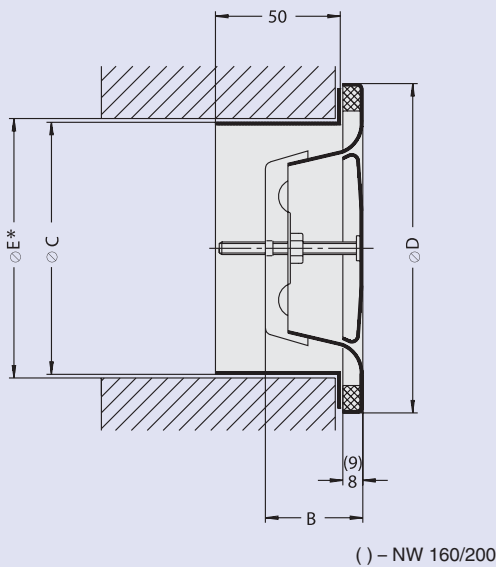
Размеры · Монтаж · Таблица Быстрого Подбора

Типоразмеры							
Серия	Размер	B	∅C	∅D	∅D ₁	∅E *	Вес, кг
LVS	100	40	99	132	125	104	0.200
	125	46	124	162	150	129	0.290
	160	54	159	205	185	164	0.440
	200	61	199	245	225	204	0.590
Z-LVS	100	40	99	132	125	104	0.230
	125	46	124	162	150	129	0.320
	160	54	159	205	185	164	0.500
	200	61	199	245	225	204	0.670

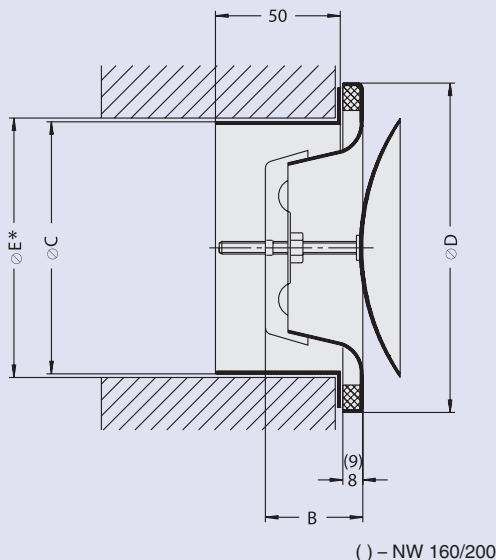
Таблица быстрого подбора (обозначения приведены на стр. 4)						
Серия	Размер	\dot{V} , м ³ /ч	\dot{V} , л/с	Δp_t , Па	L_{WA} , дБ (A)	L, м
LVS s = 0 мм	100	115	32	130	40	–
	125	180	50	135	40	–
	160	260	72	125	40	–
	200	350	97	110	40	–
Z-LVS s = 12 мм	100	100	28	37	40	1.7
	125	155	43	77	40	2.5
	160	235	65	90	40	4.0
	200	290	81	90	40	4.6

* Размер E должен соответствовать применяемым воздуховодам.

LVS



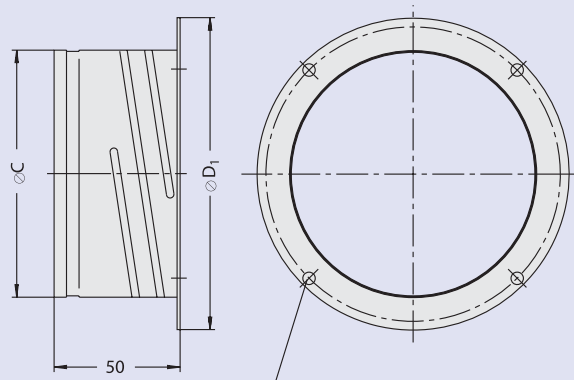
Z-LVS



Монтаж

Изделия серии LVS и Z-LVS поставляются с монтажной рамкой. Запорное зажимное крепление служит для установки изделий в монтажную раму.

Установка монтажной рамки для LVS и Z-LVS

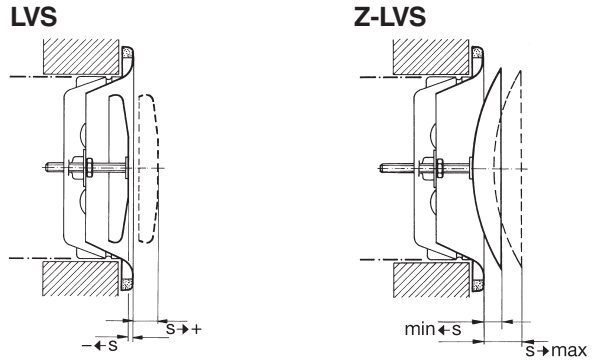


Установка монтажной рамки производится винтами через отверстия на фланце.

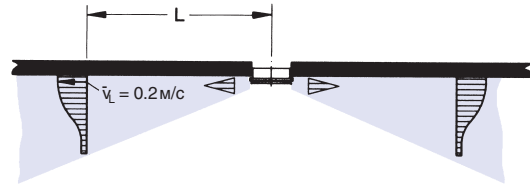
Обозначения · Аэродинамические характеристики

Обозначения

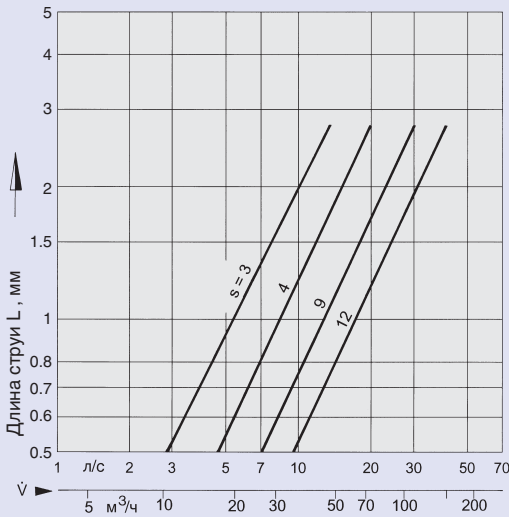
- \dot{V} , л/с или м³/ч : объемный расход через диффузор
 - L , м : длина струи при $\bar{v}_L = 0.2$ м/с
 - s , мм : ширина зазора
 - \bar{v}_L , м/с : средняя скорость струи на поверхности стены
 - Δp_t , Па : потеря давления
 - L_{WA} , дБ (A) : уровень звуковой мощности, нормированный по А-фильтру
 - L_{WNC} : уровень звуковой мощности, нормированный по предельному спектру октавных полос
 - L_{WNR} : $L_{WNR} = L_{WNC} + 3$
 - L_{pA} , L_{pNC} : уровни звукового давления, нормированные, соответственно, по А-фильтру и предельному спектру октавных полос для помещений
- $$L_{pA} \approx L_{WA} - 8 \text{ дБ}$$
- $$L_{pNC} \approx L_{WNC} - 8 \text{ дБ}$$



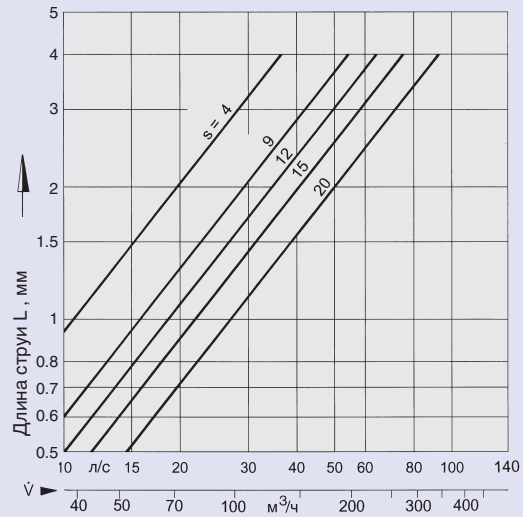
Определение длины струи



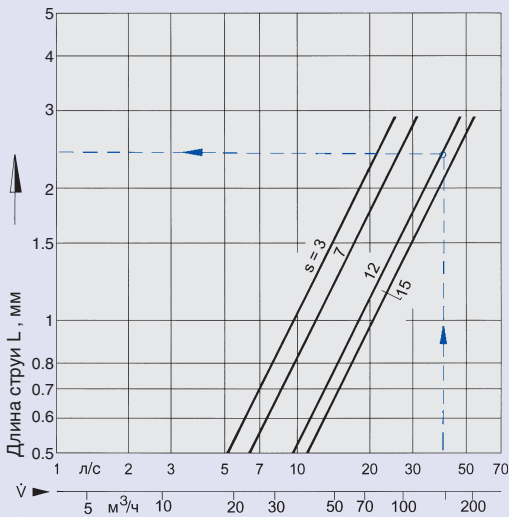
1 Длина струи Типоразмер 100



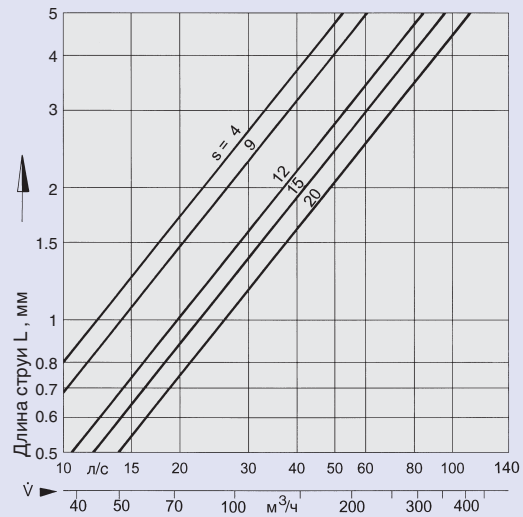
3 Длина струи Типоразмер 160



2 Длина струи Типоразмер 125

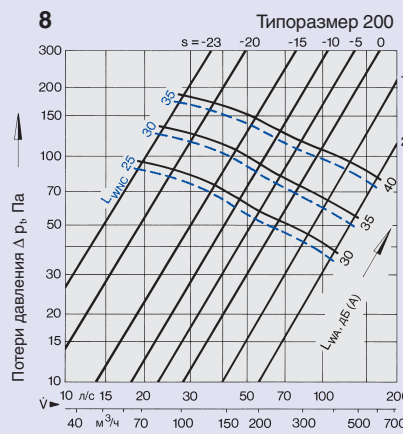
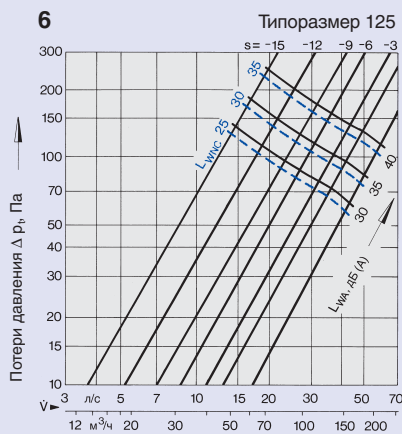
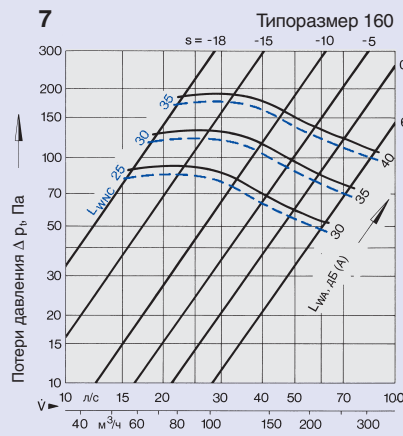
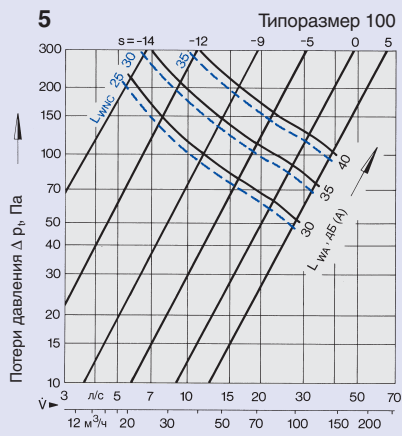


4 Длина струи Типоразмер 200



Акустические характеристики – Приточный воздух – Вытяжной воздух

Вытяжной воздух – Уровень звуковой мощности и потери давления – Серия LVS



Пример

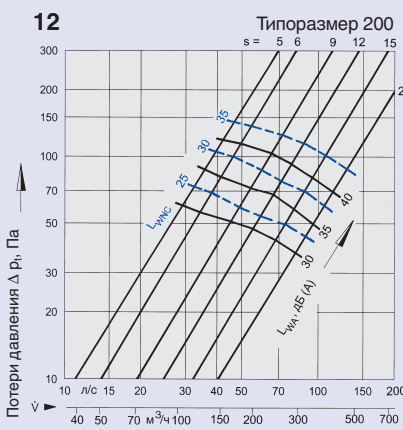
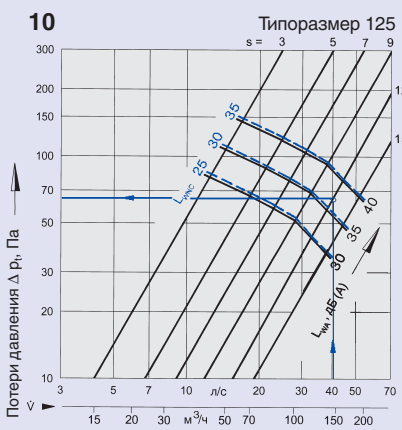
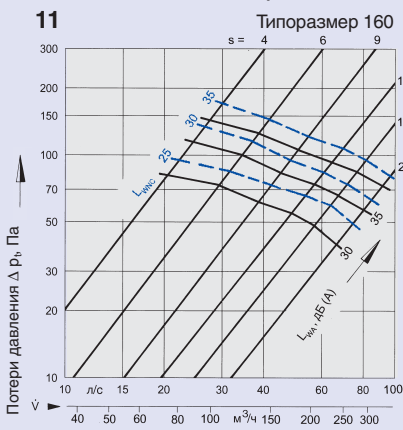
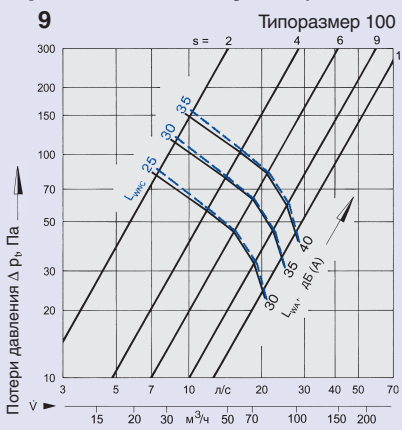
Исходные данные:
 Z-LVS / Типоразмер 125
 Расход воздуха на один
 дисковый диффузор $\dot{V} = 40 \text{ л/с}$
 Ширина зазора $s = 12 \text{ мм}$

График 10:
 Уровень звуковой мощности
 и потери давления
 $L_{WA} = 37 \text{ дБ (A)}$ ($L_{WNC} = 32 \text{ NC}$)
 $\Delta p_f = 65 \text{ Па}$

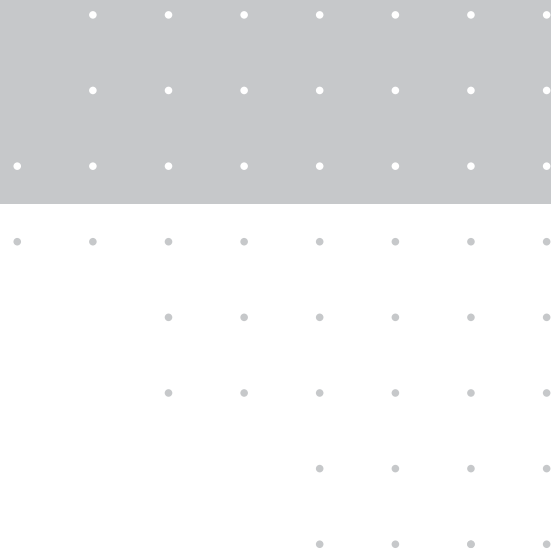
График 2:
 Длина струи
 $L = 2.4 \text{ м}$

На расстоянии $L = 2.4 \text{ м}$,
 усредненная скорость струи
 $\bar{v}_L = 0.2 \text{ м/с}$.

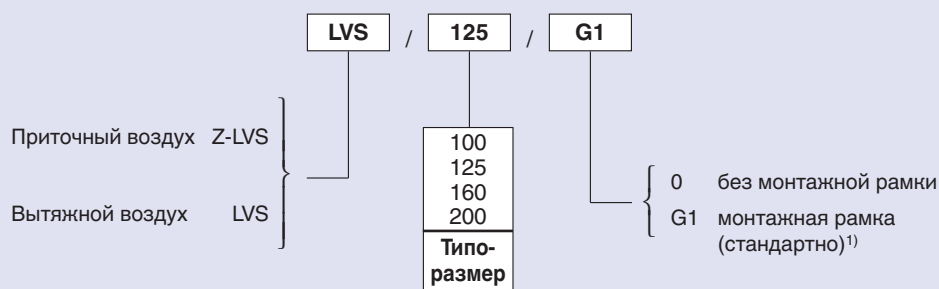
Приточный воздух – Уровень звуковой мощности и потери давления – Серия Z-LVS



Информация для заказа оборудования



Код заказа



1) Если не указано, поставляется с монтажной рамкой (G1)

Описание для спецификации

Дисковые диффузоры предназначены для приточной и вытяжной вентиляции. Они состоят из внешнего диска с уплотнителем, центрального диска с винтом и гайкой, монтажной рамы. Регулировка расхода воздуха осуществляется путём поворота центрального диска.

Материалы

Внешние детали из стального листа с электростатическим покрытием (RAL 9010, толщина покрытия 60 мкм). Шпindelь, гайка, монтажная рамка – из оцинкованной листовой стали.

Пример заказа

Производитель: TROX
Серия: LVS / 125 / G1