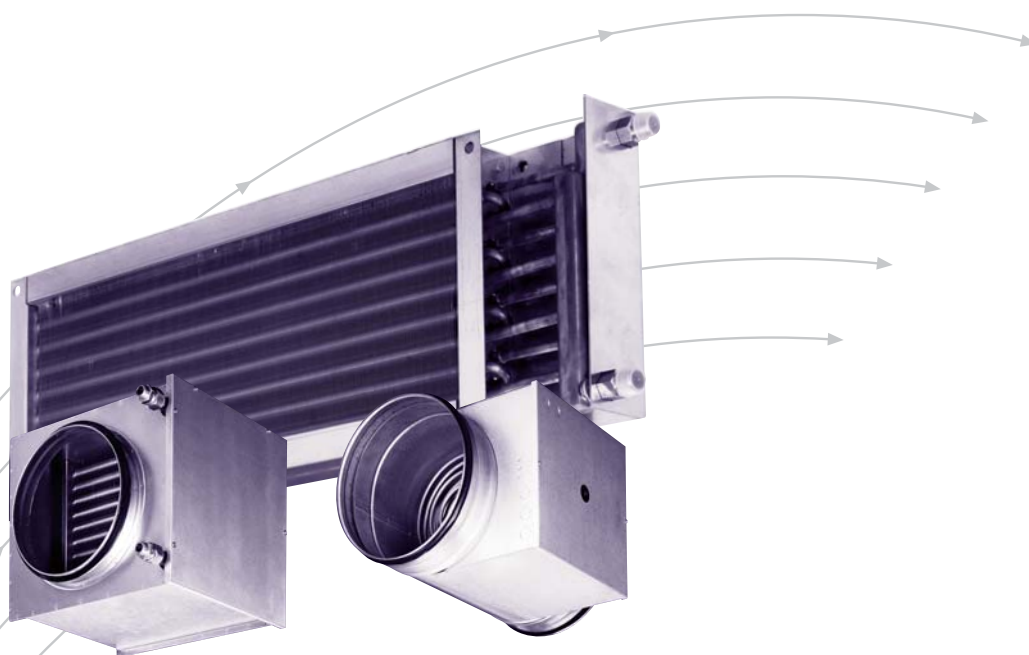


VARYCONTROL

Воздухонагреватели

Водяные и электрические
Серии WT · WL · EL



TROX[®] TECHNIK

TROX GmbH
Heinrich-Trox-Platz
D-47504 Neukirchen-Vluyn

Telephone +49/2845/202-0
Telefax +49/2845/202-265
e-mail trox@trox.de
www.troxtechnik.com

Содержание · Описание

Описание _____	2	Дополнительный нагреватель серии WL _____	
Конструкция · Размеры _____	3	и электрический воздушнонагреватель серии EL _____	
Дополнительный нагреватель серии WT _____		для регуляторов серии TVR и RN _____	5
для регулятора серии TVZ _____	4	Дополнительный нагреватель серии WT, _____	
Обозначения _____	4	для регуляторов серий TVJ, TVT и EN _____	6
		Информация для заказа оборудования _____	8



Нагреватели воздуха марки TROX VARYCONTROL® серий WT, WL и EL разработаны для нагревания воздуха в системах вентиляции.

Нагреватели воздуха могут монтироваться в воздуховоды круглого или квадратного сечения, размеры устройств соответствуют размерам сечений воздуховодов и размерам оборудования TROX VARYCONTROL® VAV.

В соответствии с санитарно-гигиеническими требованиями VDI 6022 доступ к нагревателю позволяет производить чистку и, при необходимости, дезинфекцию. При монтаже следует предусмотреть достаточное пространство между воздухораспределителем и нагревателем (для обеспечения доступа к нему), либо рядом с ним.

WT для TVZ:	прямоугольный воздушнонагреватель
WT для TVJ и EN:	прямоугольный воздушнонагреватель
WL для TVR и RN:	круглый воздушнонагреватель
EL для TVR и RN:	электрический круглый воздушнонагреватель



Нагреватели могут работать от горячей воды (WT и WL) или от электричества (EL).

Заказчик должен обеспечить правильный монтаж и обвязку подогревателя воздуха.

Характеристики и особенности конструкции

- Для подогрева приточного воздуха
- Корпус изготовлен оцинкованной листовой стали

Водяной воздухонагреватель

- Рассчитан на работу при температуре воды до 100 °С
- Медные трубки с алюминиевыми пластинами
- Как правило, в двухрядном исполнении
- Максимальное рабочее давление для модели WT 16 бар, для модели WL 6 бар
- Монтаж систем вентиляции и отвода воды выполняется специалистами сторонней организации

Модель WT

- Конструкция с фланцами на обоих концах, для крепления к воздухораспределительным устройствам марки TROX серий TVZ, TVJ, TVT и EN
- Горизонтальные водяные штуцеры
- Герметичность корпуса соответствует DIN EN 1751, класс А

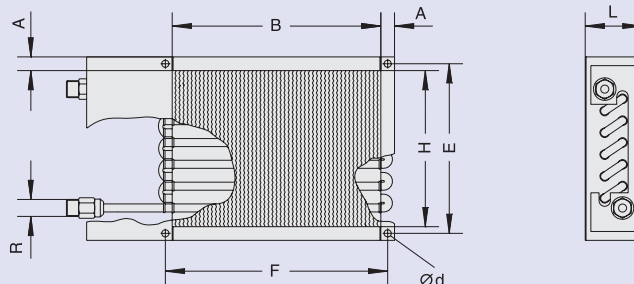
Модель WL

- Возможен монтаж в воздуховоды круглого сечения в соответствии с требованиями DIN EN 1506 или DIN EN 13180, для серий TVR и RN
- Одинаковые размеры присоединительных патрубков, имеющих пазы на обоих концах для уплотнения и смотровой крышки

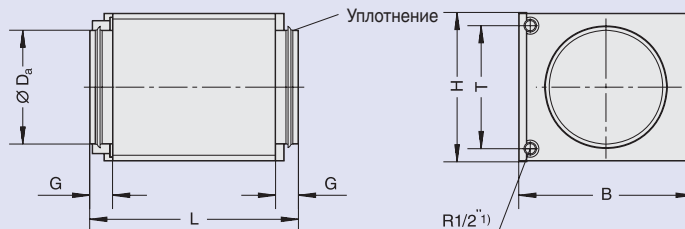
- Монтаж в вертикальные или горизонтальные воздуховоды независимо от направления потока воздуха
 - Герметичность корпуса соответствует DIN EN 1751, класс С
- ### Электрический воздухонагреватель EL

- Возможен монтаж в воздуховоды круглого сечения в соответствии с требованиями DIN EN 1506 или DIN EN 13180, для серий TVR и RN
- Присоединительные патрубки с уплотнением на обоих концах
- Нагревательные элементы изготовлены из нержавеющей стали, 1.4541
- Предотвращение перегрева (ручная или автоматическая коррекция регулятора), полностью соединен с распределительным блоком, винтовые зажимы для электрических соединений
- Монтаж в горизонтальные или вертикальные воздуховоды, выбор места расположения распределительного блока (сверху или сбоку)
- Однофазное напряжение 230 В переменного тока (типоразмеры с 100 по 200), двухфазное напряжение 400 В переменного тока (типоразмер 250) или трехфазное напряжение 400 В переменного тока (типоразмеры 315 и 400), степень защиты IP43
- Минимальная скорость потока воздуха 1,5 м/с
- Максимальная номинальная температура на выходе 40 °С
- Герметичность корпуса соответствует DIN EN 1751, класс С

Водяной воздухонагреватель серии WT

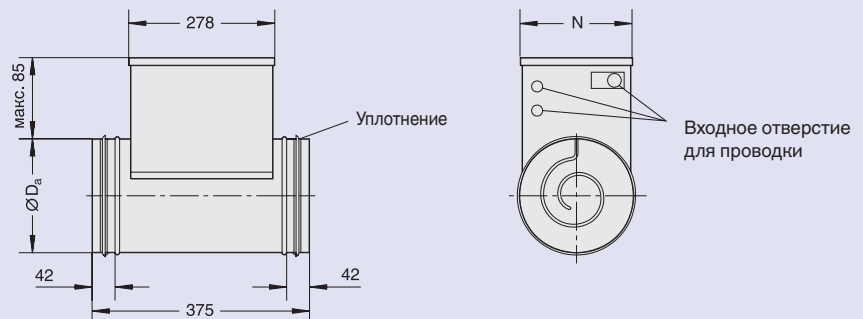


Водяной воздухонагреватель серии WL



1) Поставляется со съемным переходником для резьбового соединения (монтаж выполняется заказчиком)

Электрический воздухонагреватель воздуха EL



Входное отверстие для проводки

Размеры серии WT, мм									Размеры серий WL и EL, мм							Вес, кг			
Типоразмер	L	B	H	E	F	A	d	R	Типоразмер	∅ D _a	L	B	H	T	N	G	WT	WL	EL
125	70	198	152	186	232	30	10	1/2"	100	99	360	238	190	140	105	40	–	3.4	2.0
160	70	308	152	186	342	30	10	1/2"	125	124	360	238	190	140	130	40	2.4	3.4	2.5
200	70	458	203	244	492	30	10	1/2"	160	159	360	313	265	215	165	40	3.3	5.1	2.9
250	70	598	203	235	632	30	10	1/2"	200	199	360	313	265	215	205	40	4.8	5.1	3.7
315	70	798	254	286	832	30	10	1/2"	250	249	360	398	340	250	255	40	6.0	7.7	4.5
400	70	898	356	388	932	25	10	1/2"	315	314	360	473	415	325	320	40	8.7	10.0	6.7
B x H	P. 6/7			H+34	B+34	38	13	P. 6/7	400	399	410	557	515	400	405	65	12.7	11.6	8.1

Дополнительный нагреватель серии WT · Обозначения

для регулятора серии TVZ

Обозначения

\dot{V} , л/с или м ³ /ч	: Расход воздуха
\dot{Q} кВт	: Теплоемкость
t_e , °C	: Температура воздуха на входе
t_a , °C	: Температура воздуха на выходе
\dot{m}_w , кг/ч	: Удельный массовый расход (воды)
Δp_v , кПа	: Перепад давлений воды
Δp_g , Па	: Суммарный перепад давлений воздуха
PWW 50/40 или 70/55, °C	: Температуры входящей поточной и выходящей воды

Пример

Дано: TVZ 200
 $\dot{V}_{\max} = 280$ л/с (1008 м³/ч)
 PWW 70/55

Результат: Максимальная мощность $\dot{Q} = 7.22$ кВт
 При температуре воздуха на входе $t_e = 16$ °C
 температура воздуха на выходе составит
 $t_a = 37.4$ °C

WT для TVZ

Типо-размер	\dot{V}		Δp_g Па	PWW 50/40, $t_e = 16$ °C				PWW 70/55, $t_e = 16$ °C			
	л/с	м ³ /ч		\dot{Q} кВт	t_a °C	\dot{m}_w кг/ч	Δp_v кПа	\dot{Q} кВт	t_a °C	\dot{m}_w кг/ч	Δp_v кПа
125	15	54	5	0.40	37.8	34	0.2	0.64	51.4	37	0.2
	35	126	10	0.77	34.3	66	0.7	1.24	45.5	71	0.8
	60	216	25	1.12	31.5	96	1.5	1.80	40.9	103	1.6
	95	342	55	1.49	29.1	128	2.5	2.41	37.0	138	2.7
	150	540	120	1.95	26.8	168	4.1	3.14	33.4	180	4.5
160	25	90	5	0.65	37.6	56	0.1	1.05	51.0	60	0.1
	65	234	15	1.36	33.4	117	0.5	2.20	44.0	126	0.6
	100	360	25	1.82	31.1	157	0.9	2.93	40.3	168	1.0
	170	612	70	2.53	28.3	217	1.7	4.07	35.9	233	1.9
	250	900	140	3.16	26.5	271	2.6	5.08	32.9	291	2.8
200	40	144	5	1.07	38.3	92	0.1	1.74	52.1	100	0.1
	110	396	10	2.41	34.2	207	0.4	3.89	45.3	223	0.4
	180	648	25	3.39	31.6	291	0.8	5.46	41.2	313	0.8
	280	1008	50	4.48	29.3	385	1.3	7.22	37.4	414	1.4
	405	1458	100	5.58	27.4	480	1.9	8.98	34.4	515	2.1
250	60	216	5	1.58	37.9	136	0.2	2.56	51.4	147	0.2
	170	612	15	3.55	33.3	305	0.9	5.72	43.9	328	1.0
	280	1008	30	4.96	30.7	426	1.8	7.98	39.7	458	1.9
	470	1692	75	6.80	28.0	585	3.2	10.95	35.3	628	3.5
	615	2214	125	7.94	26.7	683	4.3	12.77	33.2	732	4.6
315	105	378	5	2.75	37.7	236	0.5	4.44	51.1	255	0.5
	265	954	10	5.64	33.7	485	1.8	9.10	44.5	522	1.9
	420	1512	25	7.72	31.3	664	3.1	12.44	40.6	713	3.4
	720	2592	65	10.79	28.4	928	5.8	17.37	36.0	996	6.3
	1025	3690	125	13.23	26.7	1138	8.5	21.29	33.2	1221	9.2
400	170	612	5	4.43	37.6	381	0.7	7.17	51.0	411	0.7
	445	1602	15	9.30	33.3	800	2.5	15.00	44.0	860	2.8
	710	2556	30	12.73	30.9	1094	4.5	20.51	40.0	1176	4.9
	1250	4500	80	18.00	28.0	1548	8.6	28.97	35.2	1661	9.4
	1680	6048	135	21.32	26.5	1833	11.8	34.30	32.9	1966	12.8

Информация о теплопроизводительности при различных рабочих температурах приводится в программе подбора «Регуляторы расхода воздуха».

Дополнительный нагреватель серии WL и электрический воздухонагреватель серии EL

для регуляторов серии TVR и RN

Типоразмер	WL для TVR и RN											EL для TVR и RN	
	\dot{V}		Δp_g	PWW 50/40, $t_e = 16^\circ\text{C}$				PWW 70/55, $t_e = 16^\circ\text{C}$				$t_e = 16^\circ\text{C}$	
	л/с	м³/ч	Па	\dot{Q} кВт	t_a °C	\dot{m}_w кг/ч	Δp_v кПа	\dot{Q} кВт	t_a °C	\dot{m}_w кг/ч	Δp_v кПа	\dot{Q} кВт	t_a °C
100	10	36	5	0.25	36.1	21	0.3	0.40	48.5	23	0.5	0.31	40.0
	20	72	10	0.38	31.3	33	0.4	0.62	41.2	36	0.6	0.40	31.4
	30	108	15	0.47	28.8	41	0.5	0.79	37.5	46	0.7	0.40	26.3
	40	144	25	0.55	27.2	48	0.6	0.95	35.2	55	0.8	0.40	23.7
	45	162	30	0.58	26.5	51	0.7	1.02	34.4	59	1.0	0.40	22.9
125	18	65	5	0.36	32.0	31	0.3	0.58	42.2	34	0.5	0.56	40.0
	35	126	20	0.51	27.9	44	0.5	0.87	36.2	51	0.8	0.90	35.8
	50	180	40	0.62	26.0	53	1.0	1.09	33.8	64	1.0	0.90	29.9
	65	234	60	0.70	24.8	61	1.2	1.30	32.3	76	1.3	0.90	26.7
	75	270	80	0.76	24.2	66	1.5	1.44	31.6	84	1.5	0.90	25.3
160	28	101	5	0.69	36.1	60	1.0	1.17	49.9	68	1.0	0.87	40.0
	50	180	10	1.05	33.1	91	2.0	1.83	45.8	107	3.0	1.20	34.5
	70	252	15	1.35	31.7	117	4.0	2.32	43.0	135	4.0	1.20	29.2
	95	342	25	1.70	30.6	147	5.0	2.85	40.4	166	6.0	1.20	25.7
	115	414	35	1.94	29.7	168	7.0	3.23	38.8	188	7.0	1.20	24.1
200	45	162	5	0.97	33.6	84	2.0	1.69	46.5	98	2.0	1.40	40.0
	80	288	20	1.49	31.2	129	4.0	2.54	41.8	148	5.0	2.10	36.3
	115	414	35	1.94	29.7	168	7.0	3.23	38.8	188	7.0	2.10	30.1
	150	540	55	2.29	28.4	199	9.0	3.37	36.8	223	10.0	2.10	26.8
	180	648	80	2.57	27.6	223	11.0	4.30	35.4	251	12.0	2.10	25.0
250	70	252	5	1.53	33.8	133	1.0	2.67	47.0	155	1.0	2.18	40.0
	125	450	15	2.35	31.3	203	2.0	4.14	43.0	242	3.0	3.00	34.5
	180	648	25	3.10	30.0	269	3.0	5.29	39.9	308	4.0	3.00	28.9
	235	846	40	3.76	29.0	326	5.0	6.29	37.8	367	5.0	3.00	25.9
	290	1044	60	4.29	28.1	372	6.0	7.20	36.2	420	7.0	3.00	24.0
315	115	414	5	2.50	33.7	217	1.0	4.41	47.2	257	1.0	3.58	40.0
	200	720	15	3.82	31.5	331	2.0	6.66	43.1	388	3.0	6.00	39.1
	285	1026	25	5.02	30.4	436	4.0	8.45	40.1	493	4.0	6.00	32.2
	375	1350	40	6.05	29.1	525	5.0	10.11	37.9	589	6.0	6.00	28.3
	460	1656	60	6.89	28.2	597	7.0	11.52	36.4	672	7.0	6.00	26.1
400	185	666	5	4.02	33.7	348	2.0	7.08	47.2	413	2.0	5.75	40.0
	325	1170	15	6.24	31.6	542	3.0	10.55	42.4	615	4.0	9.00	37.4
	465	1674	30	8.06	30.1	699	5.0	13.40	39.5	781	6.0	9.00	30.9
	605	2178	50	9.54	28.8	827	7.0	15.89	37.4	927	8.0	9.00	27.5
	750	2700	75	10.92	27.9	947	9.0	18.22	35.8	1062	10.0	9.00	25.3

Информация о теплопроизводительности при различных рабочих температурах приводится в программе подбора «Регуляторы расхода воздуха».

Дополнительный нагреватель серии WT

для регуляторов серий TVJ, TVT и EN

WT для TVJ, TVT и EN																	
В x Н мм	Размеры, мм			Вес кг	R	Ḃ		Δp _г Па	PWW 50/40, t _e = 16 °C				PWW 70/55, t _e = 16 °C				
	L	F	E			л/с	м ³ /ч		Ḃ	t _a °C	ḡ _w кг/ч	Δp _v кПа	Ḃ	t _a °C	ḡ _w кг/ч	Δp _v кПа	
200	100	80	234	134	1.3	1/2 "	40	144	25	0.75	31.5	64	0.5	1.21	41.0	69	0.5
							80	288	80	1.15	27.9	99	1.1	1.85	35.2	106	1.2
							120	432	170	1.45	26.0	124	1.7	2.33	32.1	133	1.9
300	80	334	134	1.7	1/2 "	60	216	25	1.12	31.5	97	1.3	1.81	41.0	104	1.4	
						120	432	80	1.72	27.9	148	2.9	2.78	35.2	159	3.2	
						180	648	170	2.17	26.0	187	4.5	3.49	32.1	200	4.9	
400	80	434	134	2.1	1/2 "	80	288	25	1.50	31.5	129	2.7	2.41	41.0	138	2.9	
						160	576	80	2.30	27.9	198	5.9	3.70	35.2	212	6.4	
						240	864	170	2.89	26.0	249	9.1	4.65	32.1	267	9.8	
300	150	80	334	184	2.1	1/2 "	90	324	25	1.68	31.5	145	4.0	2.71	41.0	156	4.3
							180	648	80	2.59	27.9	222	8.7	4.16	35.2	239	9.5
							270	972	170	3.25	26.0	280	13.4	5.24	32.1	300	14.5
200	200	80	234	234	1.9	1/2 "	80	288	25	1.50	31.5	129	3.2	2.41	41.0	138	3.5
							160	576	80	2.30	27.9	198	7.2	3.70	35.2	212	7.8
							240	864	170	2.89	26.0	249	11.1	4.65	32.1	267	12.1
300	80	334	234	2.5	1/2 "	120	432	25	2.25	31.5	193	1.6	3.62	41.0	207	1.8	
						240	864	80	3.45	27.9	296	3.6	5.55	35.2	318	4.0	
						360	1296	170	4.34	26.0	373	5.6	6.98	32.1	400	6.1	
400	80	434	234	3.0	1/2 "	160	576	25	2.99	31.5	257	3.2	4.82	41.0	277	3.5	
						320	1152	80	4.60	27.9	395	7.2	7.40	35.2	424	7.8	
						480	1728	170	5.79	26.0	498	11.0	9.31	32.1	534	12.1	
500	80	534	234	4.0	1/2 "	200	720	25	3.74	31.5	322	5.5	6.03	41.0	346	6.0	
						400	1440	80	5.75	27.9	494	12.3	9.25	35.2	530	13.4	
						600	2160	170	7.23	26.0	622	18.8	11.63	32.1	667	20.5	
600	80	634	234	5.0	1/2 "	240	864	25	4.49	31.5	386	1.5	7.24	41.0	415	1.6	
						480	1728	80	6.90	27.9	593	3.3	11.10	35.2	636	3.6	
						720	2592	170	8.68	26.0	746	5.0	13.96	32.1	800	5.5	
400	250	80	434	284	3.9	1/2 "	200	720	25	3.74	31.5	322	5.7	6.03	41.0	346	6.3
							400	1440	80	5.75	27.9	494	12.8	9.25	35.2	530	13.9
							600	2160	170	7.23	26.0	622	19.6	11.63	32.1	667	21.4
500	80	534	284	4.9	1/2 "	250	900	25	4.68	31.5	402	3.6	7.54	41.0	432	3.9	
						500	1800	80	7.18	27.9	618	8.0	11.56	35.2	663	8.7	
						750	2700	170	9.04	26.0	777	12.2	14.54	32.1	834	13.3	
600	80	634	284	5.8	1/2 "	300	1080	25	5.61	31.5	483	5.6	9.04	41.0	519	6.1	
						600	2160	80	8.62	27.9	741	12.4	13.87	35.2	795	13.4	
						900	3240	170	10.85	26.0	933	19.0	17.45	32.1	1000	20.6	
300	300	80	334	334	3.2	1/2 "	180	648	25	3.37	31.5	290	4.6	5.43	41.0	311	5.1
							360	1296	80	5.17	27.9	445	10.3	8.32	35.2	477	11.3
							540	1944	170	6.51	26.0	560	15.9	10.47	32.1	600	17.4
400	80	434	334	4.5	1/2 "	240	864	25	4.49	31.5	386	3.2	7.24	41.0	415	3.5	
						480	1728	80	6.90	27.9	593	7.2	11.10	35.2	636	7.8	
						720	2592	170	8.68	26.0	746	11.0	13.96	32.1	800	12.1	
500	80	534	334	5.8	1/2 "	300	1080	25	5.61	31.5	483	2.6	9.04	41.0	519	2.9	
						600	2160	80	8.62	27.9	741	5.9	13.87	35.2	795	6.4	
						900	3240	170	10.85	26.0	933	9.0	17.45	32.1	1000	9.8	
600	80	634	334	6.5	1/2 "	360	1296	25	6.73	31.5	579	4.1	10.85	41.0	622	4.5	
						720	2592	80	10.34	27.9	889	9.1	16.65	35.2	954	9.9	
						1080	3888	170	13.02	26.0	1119	14.0	20.94	32.1	1201	15.2	
700	80	734	334	7.2	1/2 "	420	1512	25	7.86	31.5	676	6.0	12.66	41.0	726	6.5	
						840	3024	80	12.07	27.9	1038	13.3	19.42	35.2	1114	14.4	
						1260	4536	170	15.19	26.0	1306	20.3	24.43	32.1	1401	22.1	
800	80	834	334	7.9	1/2 "	480	1728	25	8.98	31.5	772	3.0	14.47	41.0	830	3.2	
						960	3456	80	13.79	27.9	1186	6.6	22.20	35.2	1273	7.1	
						1440	5184	170	17.36	26.0	1493	10.0	27.92	32.1	1601	10.9	
900	80	934	334	8.5	1/2 "	540	1944	25	10.10	31.5	869	3.9	16.28	41.0	933	4.3	
						1080	3888	80	15.51	27.9	1334	8.7	24.97	35.2	1432	9.5	
						1620	5832	170	19.52	26.0	1679	13.4	31.41	32.1	1801	14.5	
1000	80	1034	334	9.2	1/2 "	600	2160	25	11.22	31.5	965	5.1	18.09	41.0	1037	5.5	
						1200	4320	80	17.24	27.9	1482	11.3	27.75	35.2	1591	12.2	
						1800	6480	170	21.69	26.0	1866	17.3	34.90	32.1	2001	18.7	

Информация о теплопроизводительности при различных рабочих температурах приводится программе подбора «Регуляторы расхода воздуха».

Дополнительный нагреватель серии WT

для регуляторов серий TVJ, TVT и EN

WT для TVJ, TVT и EN																
В x Н мм	Размеры, мм			Вес кг	R	V̇		Δp _g Па	PWW 50/40, t _e = 16 °C				PWW 70/55, t _e = 16 °C			
	L	F	E			л/с	м³/ч		Q̇ кВт	t _a °C	ṁ _w кг/ч	Δp _v кПа	Q̇ кВт	t _a °C	ṁ _w кг/ч	Δp _v кПа
400 x 400	80	434	434	6.5	1/2"	320	1152	25	5.99	31.5	515	3.2	9.65	41.0	553	3.5
						640	2304	80	9.19	27.9	791	7.2	14.80	35.2	848	7.8
						960	3456	170	11.57	26.0	995	11.0	18.61	32.1	1067	12.1
500	80	534	434	7.3	1/2"	400	1440	25	7.48	31.5	643	5.5	12.06	41.0	691	6.0
						800	2880	80	11.49	27.9	988	12.3	18.50	35.2	1061	13.4
						1200	4320	170	14.46	26.0	1244	18.8	23.27	32.1	1334	20.5
600	80	634	434	8.1	1/2"	480	1728	25	9.98	31.5	772	2.9	14.47	41.0	830	3.2
						960	3456	80	13.79	27.9	1186	6.5	22.20	35.2	1273	7.1
						1440	5184	170	17.36	26.0	1493	9.9	27.92	32.1	1601	10.8
700	80	734	434	8.9	1/2"	560	2016	25	10.47	31.5	901	6.8	16.88	41.0	968	7.3
						1120	4032	80	16.09	27.9	1384	15.0	25.90	35.2	1485	16.2
						1680	6048	170	20.25	26.0	1741	22.9	32.57	32.1	1868	24.9
800	80	834	434	9.7	1/2"	640	2304	25	11.97	31.5	1029	5.9	19.29	41.0	1106	6.4
						1280	4608	80	18.39	27.9	1581	13.0	29.60	35.2	1697	14.1
						1920	6912	170	23.14	26.0	1990	19.9	37.23	32.1	2134	21.6
900	80	934	434	10.5	1/2"	720	2592	25	13.47	31.5	1158	3.9	21.71	41.0	1244	4.3
						1440	5184	80	20.69	27.9	1779	8.7	33.30	35.2	1909	9.5
						2160	7776	170	26.03	26.0	2239	13.4	41.88	32.1	2401	14.5
1000	80	1034	434	11.2	1/2"	800	2880	25	14.96	31.5	1287	5.1	24.12	41.0	1383	5.5
						1600	5760	80	22.98	27.9	1977	11.3	36.99	35.2	2121	12.2
						2400	8640	170	28.93	26.0	2488	17.3	46.53	32.1	2668	18.7
500 x 500	80	534	534	8.7	1/2"	500	1800	25	9.35	31.5	804	5.5	15.07	41.0	864	6.0
						1000	3600	80	14.36	27.9	1235	12.3	23.12	35.2	1326	13.4
						1500	5400	170	18.08	26.0	1555	18.8	29.08	32.1	1667	20.5
600	80	634	534	9.6	1/2"	600	2160	25	11.22	31.5	965	5.6	18.09	41.0	1037	6.1
						1200	4320	80	17.24	27.9	1482	12.4	27.75	35.2	1591	13.4
						1800	6480	170	21.69	26.0	1866	19.0	34.90	32.1	2001	20.6
700	80	734	534	10.5	1/2"	700	2520	25	13.09	31.5	1126	3.8	21.10	41.0	1210	4.1
						1400	5040	80	20.11	27.9	1729	8.3	32.37	35.2	1856	9.1
						2100	7560	170	25.31	26.0	2177	12.8	40.72	32.1	2334	13.9
800	80	834	534	11.4	1/2"	800	2880	25	14.96	31.5	1287	5.2	24.12	41.0	1383	5.7
						1600	5760	80	22.98	27.9	1977	11.5	36.99	35.2	2121	12.5
						2400	8640	170	28.93	26.0	2488	17.7	46.53	32.1	2668	19.2
900	80	934	534	12.3	1/2"	900	3240	25	16.83	31.5	1448	7.0	27.13	41.0	1556	7.6
						1800	6480	80	25.86	27.9	2224	15.4	41.62	35.2	2386	16.7
						2700	9720	170	32.54	26.0	2799	23.6	52.35	32.1	3001	25.5
1000	80	1034	534	13.2	1"	1000	3600	25	18.70	31.5	1609	5.1	30.15	41.0	1728	5.5
						2000	7200	80	28.73	27.9	2471	11.3	46.24	35.2	2651	12.2
						3000	10800	170	36.16	26.0	3109	17.3	58.17	32.1	3335	18.7
600 x 600	80	634	634	11.1	1/2"	720	2592	25	13.47	31.5	1158	4.1	21.71	41.0	1244	4.5
						1440	5184	80	20.69	27.9	1779	9.1	33.30	35.2	1909	9.9
						2160	7776	170	26.03	26.0	2239	14.0	41.88	32.1	2401	15.2
800	80	834	634	13.9	1/2"	960	3456	25	17.96	31.5	1544	5.9	28.94	41.0	1659	6.4
						1920	6912	80	27.58	27.9	2372	13.0	44.39	35.2	2545	14.1
						2880	10368	170	34.71	26.0	2985	19.9	55.84	32.1	3202	21.6
1000	80	1034	634	15.9	1"	1200	4320	25	22.45	31.5	1930	5.1	36.18	41.0	2074	5.5
						2400	8640	80	34.47	27.9	2965	11.3	55.49	35.2	3182	12.2
						3600	12960	170	43.39	26.0	3731	17.3	69.80	32.1	4002	18.7
800 x 800	100	834	834	17.7	1"	1280	4608	25	23.94	31.5	2059	5.9	38.59	41.0	2212	6.4
						2560	9216	80	36.77	27.9	3162	13.0	59.19	35.2	3394	14.1
						3840	13824	170	46.28	26.0	3980	19.9	74.45	32.1	4269	21.6
1000	100	1034	834	20.2	1 1/4"	1600	5760	25	29.93	31.5	2574	5.1	48.23	41.0	2765	5.5
						3200	11520	80	45.97	27.9	3953	11.3	73.99	35.2	4242	12.2
						4800	17280	170	57.85	26.0	4975	17.3	93.07	32.1	5336	18.7
1000 x 1000	100	1034	1034	27.9	1 1/4"	2000	7200	25	37.41	31.5	3217	5.1	60.29	41.0	3457	5.5
						4000	14400	80	57.46	27.9	4941	11.3	92.49	35.2	5303	12.2
						6000	21600	170	72.31	26.0	6219	17.3	116.33	32.1	6670	18.7

Информация о теплопроизводительности при различных рабочих температурах приводится в программе подбора «Регуляторы расхода воздуха».

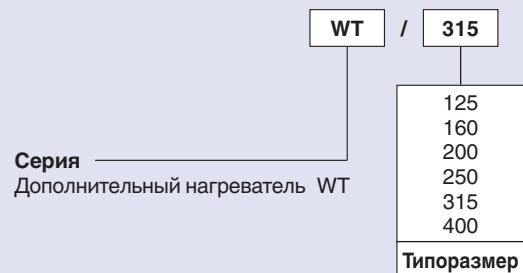
Информация для заказа оборудования

WT для TVZ

Описание для спецификации

Прямоугольный дополнительный нагреватель для подогрева воздуха, с фланцами на обоих концах и 4 угловыми отверстиями для монтажа, предназначен для установки в воздухопроводы квадратного сечения и соответствует воздухораспределительным устройствам TROX серии TVZ. Рама изготовлена из оцинкованной листовой стали, медные трубки с алюминиевыми пластинами.

Код заказа

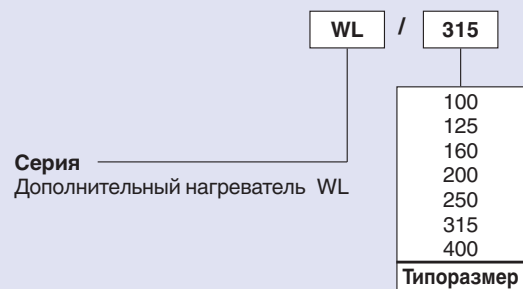


WL для TVR и RN

Описание для спецификации

Круглый дополнительный нагреватель для подогрева воздуха, с одинаковым диаметром патрубков, имеет пазы для уплотнения, предназначен для установки в воздухопроводы круглого сечения и соответствует воздухораспределительным устройствам TROX серий TVR и RN. Корпус изготовлен из оцинкованной листовой стали, в конструкции предусмотрена смотровая крышка, медные трубки с алюминиевыми пластинами.

Код заказа

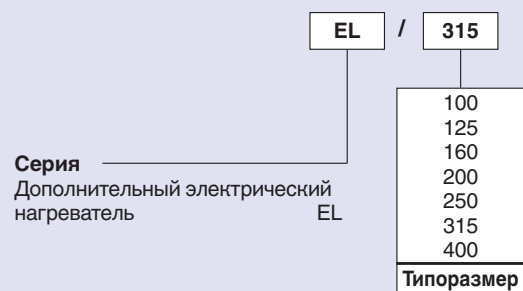


EL для TVR и RN

Описание для спецификации

Круглый электрический дополнительный нагреватель для подогрева воздуха, с одинаковым диаметром патрубков, имеет пазы для уплотнения, предназначен для установки в воздухопроводы круглого сечения и соответствует воздухораспределительным устройствам TROX серий TVR и RN. Корпус изготовлен из оцинкованной листовой стали, нагревательные элементы из нержавеющей стали. В системе предусмотрена функция предотвращения перегрева посредством ручной или автоматической коррекции регулятора.

Код заказа



WT для TVJ, TVT и EN

Описание для спецификации

Прямоугольный дополнительный нагреватель для нагрева воздуха, с фланцами на обоих концах и 4 угловыми отверстиями на них для монтажа, предназначен для установки в воздухопроводы квадратного сечения и соответствует воздухораспределительным устройствам TROX серий TVZ, TVT и EN. Рама из оцинкованной листовой стали, медные трубки с алюминиевыми пластинами.

Код заказа



Образец заказа WT

Производитель: TROX
Серия: WT / 315

Образец заказа WL

Производитель: TROX
Серия: WL / 315