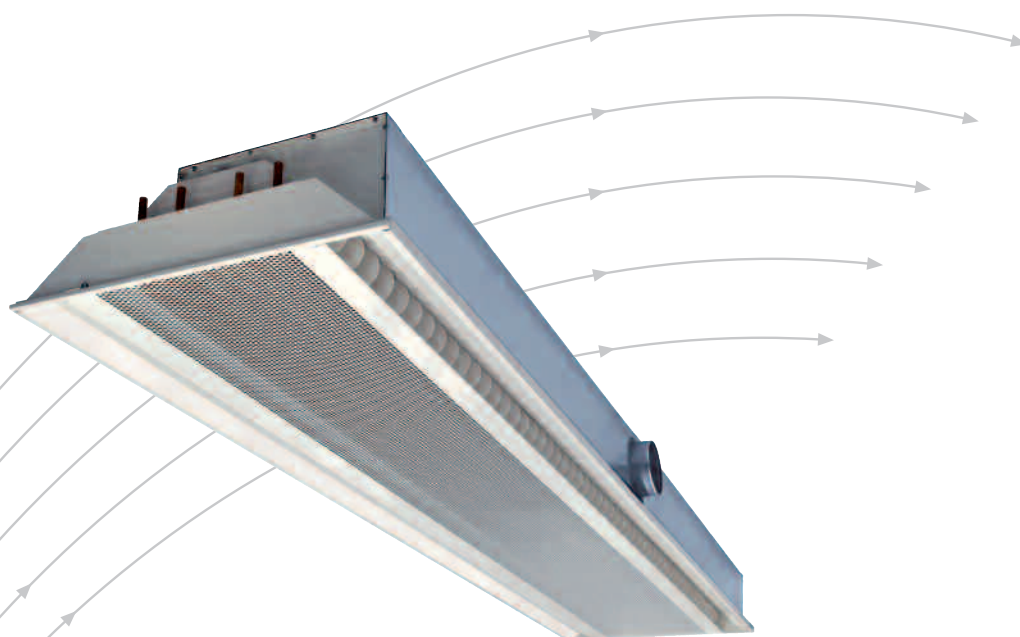


Активные охлаждающие балки

Серия DID632

Подача воздуха в двух направлениях



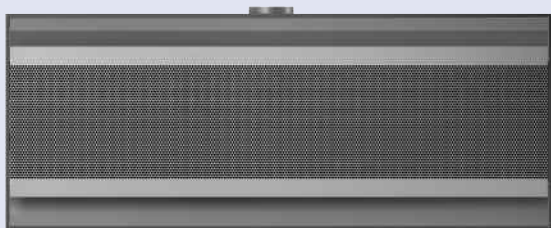
TROX[®] TECHNIK

The art of handling air



Содержание · Описание

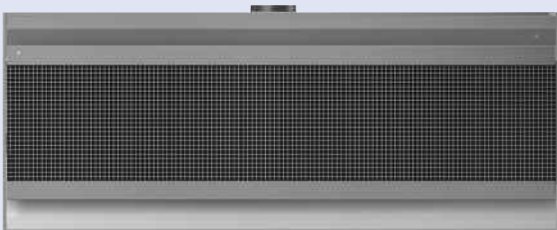
Описание	2	Пример подбора оборудования	12
Конструкция - Размеры	4	Быстрый подбор	
Приточно-вытяжная комбинация	5	Номинальная длина от 900 до 1800	14
Конструкция корпуса		Номинальная длина от 2100 до 3000	15
Приточный воздух	6	Холодопроизводительность по воде	16
Приточно-вытяжная комбинация	7	Аэродинамические характеристики	
Монтаж	8	Приточный воздух	17
Сборка	9	Вытяжной воздух	19
Регулируемое направление подачи воздуха	10	Информация для заказа оборудования	20
Обозначения	11		



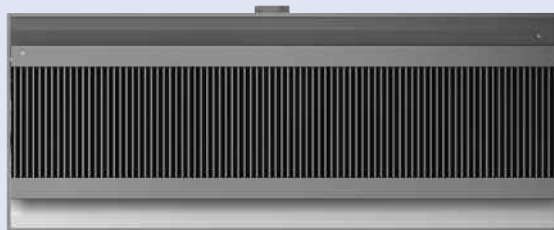
DID632-LR



DID632-GL



DID632-LQ



DID632-GQ

Активные охлаждающие балки серии DID632 используют комбинацию воздушной и водяной систем кондиционирования для обеспечения комфортных условий в помещениях с высоким уровнем тепловой нагрузки. В них сочетаются аэродинамические свойства потолочных диффузоров и низкие энергозатраты водяных охлаждающих устройств.

Благодаря небольшой высоте конструкции, серия DID632 хорошо подходит для установки в низких подвесных потолках как в новых, так и в существующих зданиях, комнатах, высота которых варьируется от 2,6 до 4,0 м.

Характеристики

- Высокая холодопроизводительность при низком расходе свежего воздуха, низкая скорость воздуха в рабочей зоне пребывания и невысокая мощность звукового давления.
- Регулируемые ламели для выбора направления подачи воздуха
- Четыре вида лицевой панели для эжектируемого воздуха
- Теплообменники для 2-трубных и 4-трубных систем
- Возможно отопление и/или охлаждение
- Возможна приточно-вытяжная комбинация

Активные охлаждающие балки оснащены внутренней пластиной с расположенными на ней соплами, горизонтальным теплообменником с поддоном для сбора конденсата и патрубком для подачи свежего воздуха для вентиляции.

Более подробная информация по конструктивному исполнению представлена на нашем сайте и в нашем руководстве “Воздушно-водяные системы”.

Наша программа подбора оборудования “Easy Product Finder”, также доступна на нашем сайте .

Сертификат EUROVENT

ТРОКС участник программы Eurovent Certification Programme по охлаждающим балкам. Наше оборудование сертифицировано, номер сертификата 09.12.432, и представлено на сайте Eurovent.

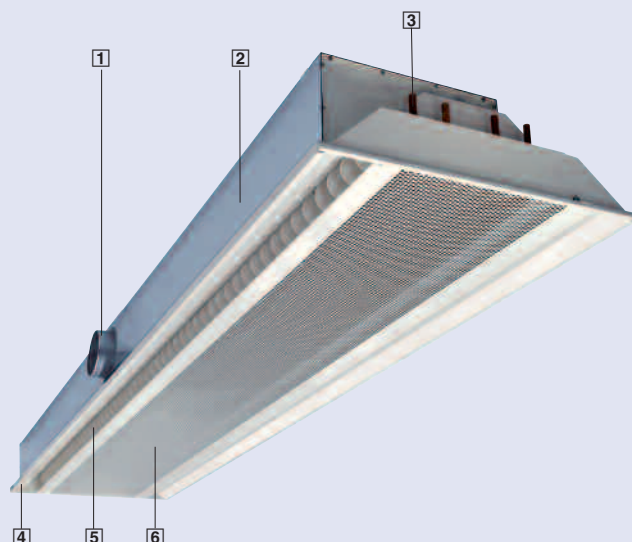
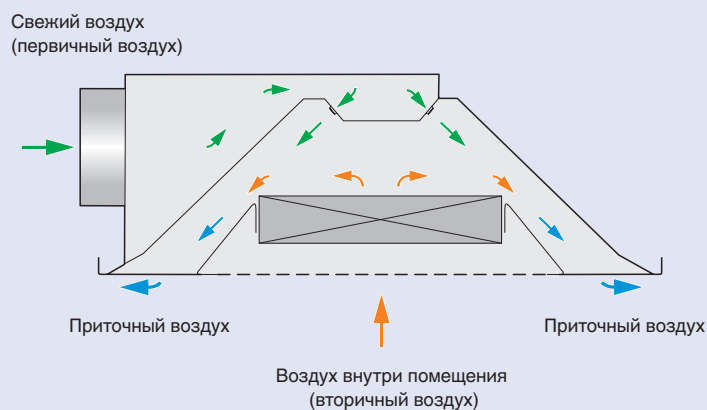
- Активные охлаждающие балки подают свежий воздух (первичный воздух) в помещение из централизованной системы вентиляции, используя теплообменники для сохранения качества воздуха внутри помещения, а также для его охлаждения и/или отопления.

Первичный воздух поступает в смесительную камеру через сопла. В результате этого вторичный воздух втягивается через лицевую панель балки, проходит через горизонтально установленный теплообменник в смесительную камеру. В камере первичный воздух смешивается с охлажденным воздухом, и, затем, подается в горизонтальном направлении через щелевые диффузоры.

Существует восемь моделей разной длины, каждая из которых может быть оснащена четырьмя типами сопел. Это позволяет выбрать необходимый вариант, который оптимально отвечает требованиям по расходу воздуха и теплопроизводительности при низких перепадах давления и низких шумовых характеристиках.

Существует два типа теплообменников, один из которых представляет собой 2-трубную систему для охлаждения, функция отопления выполняется при смене режимов. Второй вид теплообменника представляет собой 4-трубную систему, позволяющую охлаждать или отапливать любое помещение независимо от других. Следует избегать выполнения длительных операций при температуре воды ниже точки росы помещения ("работа при повышенной влажности").

Принцип работы



- 1 Боковой входной патрубок (первичный воздух)
- 2 Корпус
- 3 Водяные штуцеры
- 4 Лицевая рамка
- 5 Регулируемые ламели для выбора направления подачи воздуха
- 6 Лицевая панель, закрепленная на петлях

Конструкция - Размеры

Характеристики

- Расход свежего воздуха от 6 до 85 л/сек, от 22 до 306 м³/ч
- Для помещений, высота которых от 2,6 до 4,0 м
- Скрытый монтаж, заподлицо с подвесным потолком
- Длина от 893 до 3000 мм, а ширина может быть 593, 598, 618 и 623 мм, что подходит к любым потолочным системам
- Четыре вида лицевой панели для эжектируемого воздуха
- Имеется четыре размера сопел для достижения наилучшей эжекции
- Сопла установлены на металлической пластине, невоспламеняющиеся
- Регулируемые ламели для выбора направления подачи воздуха, дополнительно
- Теплообменники для 2-трубных и 4-трубных систем
- Возможна приточно-вытяжная комбинация
- Максимальное рабочее давление: 6 бар
- Максимальная рабочая температура: 75 °С
- Другие значения рабочего давления и рабочей температуры по запросу.

Особенности конструкции

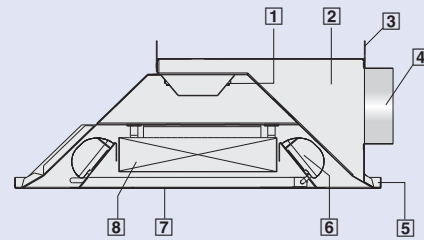
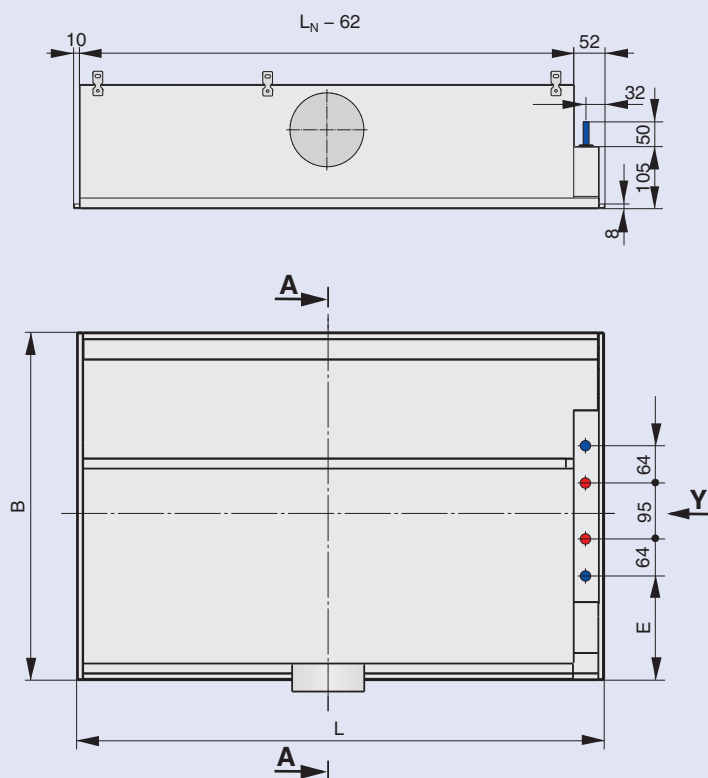
- Конструкция с присоединительным патрубком для присоединения к воздуховодам круглого сечения в соответствии с EN 1506 или EN 13180
- Вертикальные штуцеры на боковой поверхности, диаметром Ø12 мм с плоским торцом или с внешней резьбой G½", с торцевым уплотнением

Используемые материалы

- Корпус, рама лицевой панели (GL/GQ) и перфорированная решетка приточного воздуха (LR/LQ) изготовлены из оцинкованной листовой стали
- Ламели лицевой решетки (GL, GQ) изготовлены из алюминиевых профилей
- Внешняя рама с расположенными на ней соплами изготовлена из листовой стали
- Теплообменник состоит из медных трубок и формовых алюминиевых пластин
- Регулируемые пластины изготовлены полипропилена, огнестойкость класса (V0) по UL 94
- Видимая поверхность агрегата покрыта порошковой краской белого цвета (RAL 9010) или другого цвета по шкале RAL
- Теплообменник, наоборот, покрыт краской черного цвета (RAL 9005)

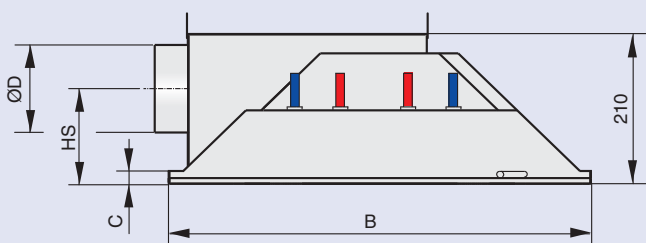
Серия DID632...-LR

Вид А - А



- 1 Сопла
- 2 Корпус
- 3 Подвесные кронштейны
- 4 Боковой входной патрубок (первичный воздух)
- 5 Лицевая рама
- 6 Регулируемые ламели для выбора направления подачи воздуха (дополнительно)
- 7 Лицевая панель, закрепленная на петлях
- 8 Теплообменник

Вид Y



Размеры, мм			Размеры, мм			
B	C	E	L _N	Доступные размеры L	ØD	HS
593	18	193	900	893 – 1500	123	134
598	8	195	1200	1193 – 1800		
618	18	205	1500	1493 – 2100		
623	8	208	1800	1793 – 2400	158	116
			2100	2093 – 2700		
			2400	2393 – 3000		
			2700	2693 – 3000		
			3000	2993 – 3000		

- L = Общая длина (лицевая поверхность диффузора)
 L_N = номинальная длина
 B = Ширина лицевой рамы

Конструкция - Размеры

Приточно-вытяжная комбинация

Характеристики

- Внутренняя вытяжной патрубок для удаления отработанного воздуха через потолок
- Диапазон расхода от 6 до 85 л/сек, от 22 до 306 м³/ч
- Патрубок вытяжного воздуха расположен на той же стороне или на противоположной стороне, что и патрубок первичного воздуха

Используемые материалы

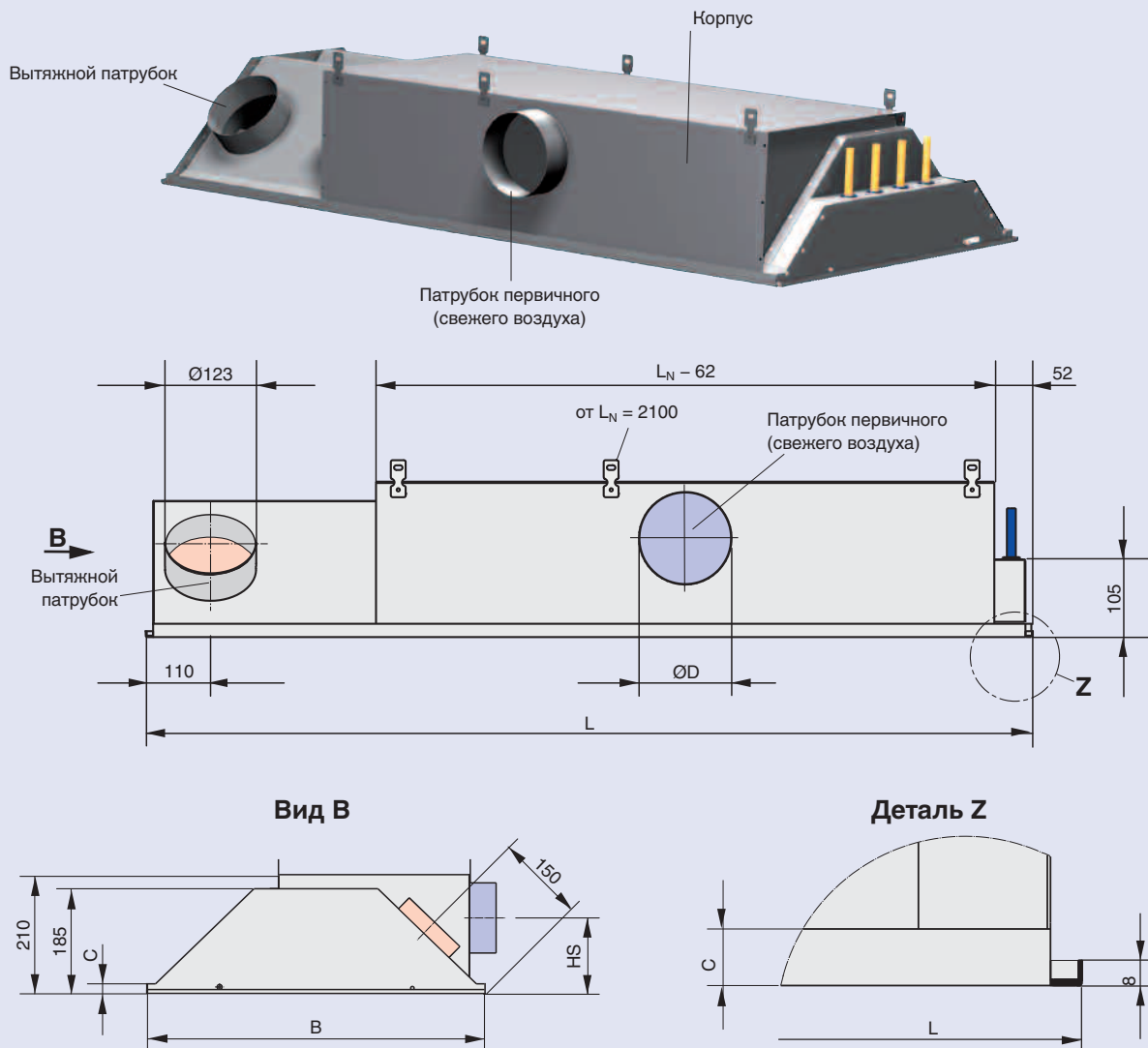
- Корпус с патрубком вытяжного воздуха из оцинкованной листовой стали

Размеры, мм	
B	C
593	18
598	8
618	18
623	8

L = Общая длина (лицевая поверхность диффузора)
 L_N = Номинальная длина
 B = Ширина лицевой рамы

Размеры, мм			
L _N	Доступные размеры L	ØD	HS
900	1150 – 1500	123	134
1200	1450 – 1800		
1500	1750 – 2100		
1800	2050 – 2400		
2100	2350 – 2700	158	116
2400	2650 – 3000		
2700	2950 – 3000		

Серия DID632...-RR-AV



Конструкция корпуса

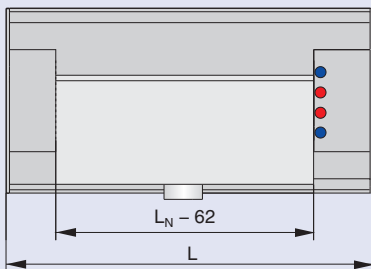
Приточный воздух

Вариант конструкции		
Корпус	Водяные штуцеры	Нод заказа
По центру	справа	MR*
по центру	слева	ML*
справа	справа	RR*
справа	слева	RL
слева	справа	LR
слева	слева	LL*

* Варианты конструкции MR, ML, RR и LL доступны только с длиной $L = L_N + 200$ мм.

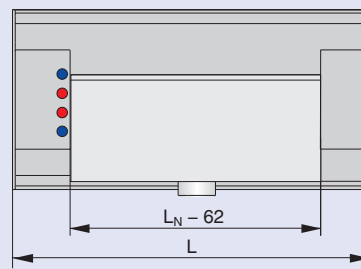
Серия DID632...-MR*

Корпус: по центру
Вытяжной патрубок: справа



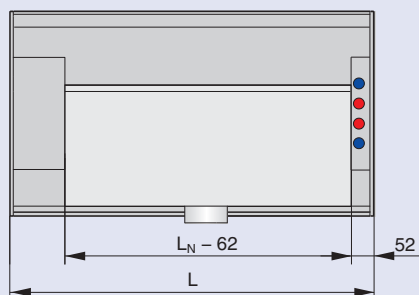
Серия DID632...-ML*

Корпус: по центру
Водяные штуцеры: слева



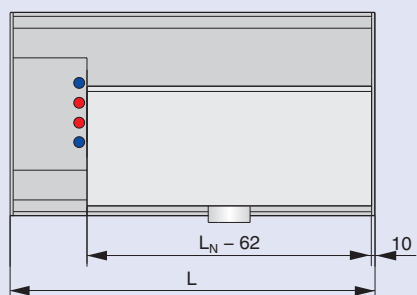
Серия DID632...-RR*

Корпус: справа
Вытяжной патрубок: справа



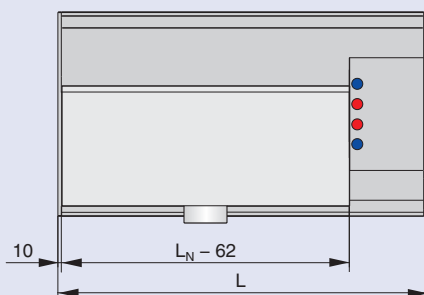
Серия DID632...-RL

Корпус: справа
Водяные штуцеры: слева



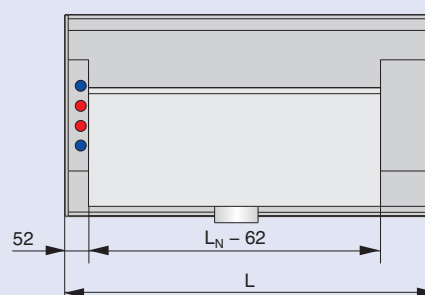
Серия DID632...-LR

Корпус: слева
Вытяжной патрубок: справа



Серия DID632...-LL*

Корпус: слева
Водяные штуцеры: слева



Конструкция корпуса

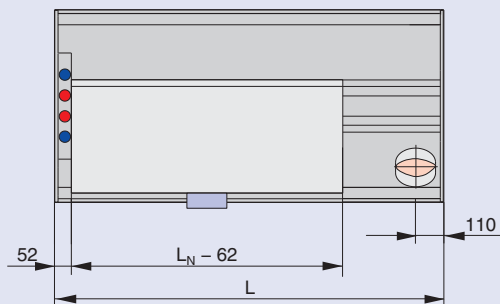
Приточно-вытяжная комбинация

Приточно-вытяжная комбинация только для установок LL и RR, доступно для $L = L_N + 250$ мм

Вариант конструкции			
Корпус	Водяные штуцеры	Вытяжной патрубков	Код заказа
слева	слева	Передняя сторона	LL-AV
справа	справа	Передняя сторона	RR-AV
слева	слева	Задняя сторона	LL-AH
справа	справа	Задняя сторона	RR-AH

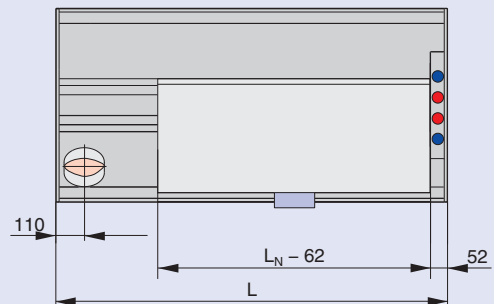
Серия DID632...-LL-AH

Корпус: слева
Водяные штуцеры: слева
Вытяжной патрубков: передняя сторона



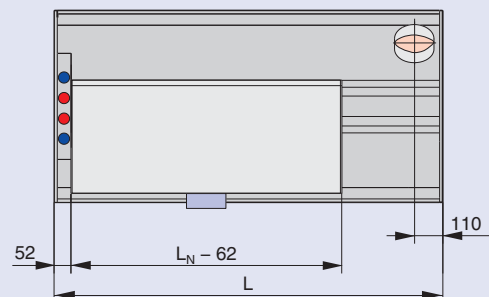
Серия DID632...-RR-AV

Корпус: справа
Вытяжной патрубков: справа
Вытяжной патрубков: передняя сторона



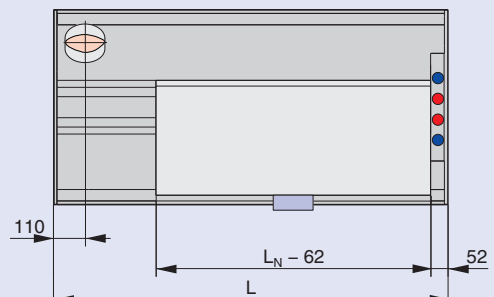
Серия DID632...-LL-AH

Корпус: слева
Водяные штуцеры: слева
Вытяжной патрубков: задняя сторона



Серия DID632...-RR-AH

Корпус: справа
Вытяжной патрубков: справа
Вытяжной патрубков: задняя сторона



Монтаж

Клиенту необходимо выполнить монтаж активных охлаждающих балок, все соединения, крепление всех подвесных устройств и деталей, а также обеспечить наличие уплотнительных и соединительных материалов.

Монтаж и все необходимые соединения должны выполняться только квалифицированным персоналом.

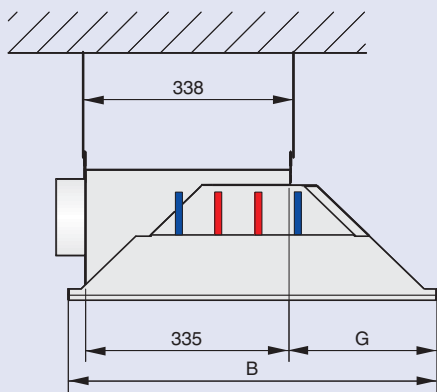
При монтаже на месте необходимо соблюдать все технические стандарты.

Активные охлаждающие балки оснащены 4-мя подвесными кронштейнами (при номинальной длине от 2100 - 6 подвесных кронштейнов) для крепления балки к потолочной панели с помощью резьбовых шпилек, металлических тросов. Следует использовать только сертифицированные элементы подвески.

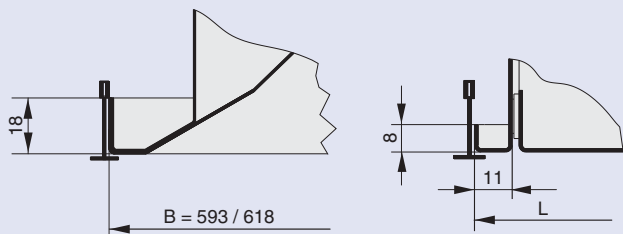
Первичный воздух поступает в балку через входной патрубок. Теплообменник оснащен двумя общими штуцерами для подвода и отвода воды на боковой поверхности агрегата (в 4-трубной системе имеется 4 штуцера). Штуцеры могут быть зафиксированными – припаянными или привинченными, или подвижными – с применением гибкого шланга с плоской насадкой. Важно обеспечить наличие необходимых устройств вентиляции и отвода.

Возможна поставка таких дополнительных принадлежностей, как гибкие шланги, информация о которых приводится в листе технических данных.

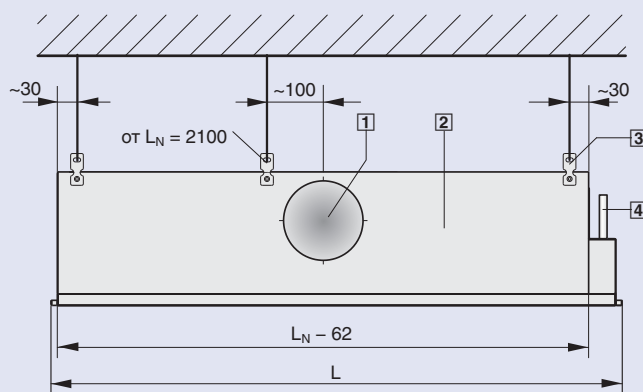
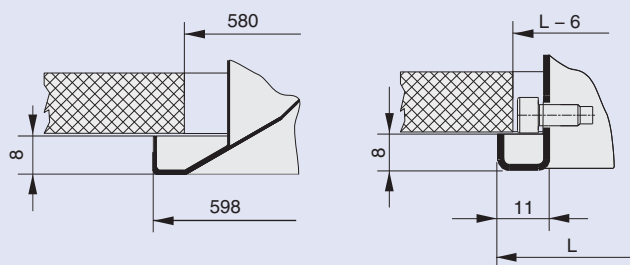
Размеры, мм	
B	G
593	230
598	233
618	243
623	245



Установка в Т-образные профили

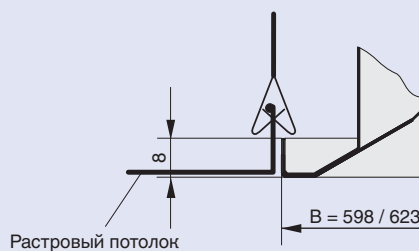


Установка в подвесные потолки из гипсокартона



- 1 Боковой входной патрубок
- 2 Корпус
- 3 Подвесные кронштейны
- 4 Водяные штуцеры

Установка в растровые потолки



Техническое обслуживание

Как и в случае с другими диффузорами, втягивающими воздух, в зависимости от чистоты внутреннего воздуха, на лицевой поверхности балки может образовываться пылевой налет. При необходимости панель следует очистить диффузор с помощью технических, неагрессивных моющих средств.

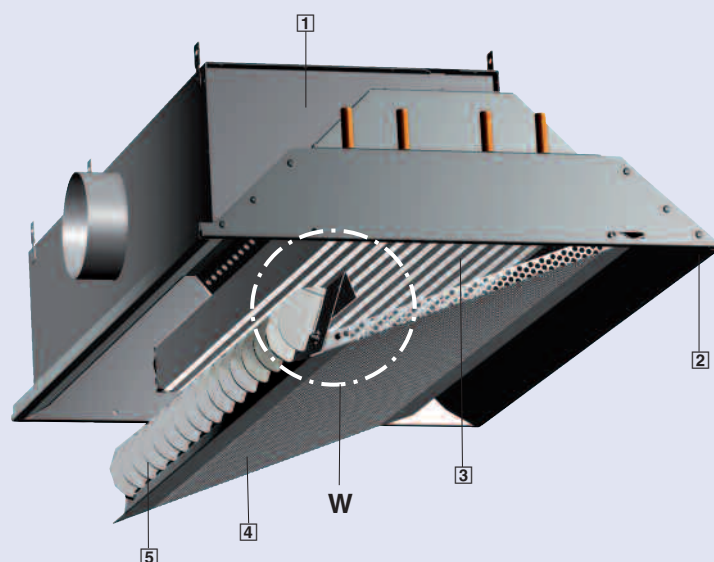
Следует выполнять очистку теплообменника с помощью промышленного пылесоса. Более подробная информация о техническом обслуживании приводится в Листе данных 1 VDI 6022 – «Санитарно-гигиенические требования по системам вентиляции».

Извлечение лицевой панели приточного воздуха

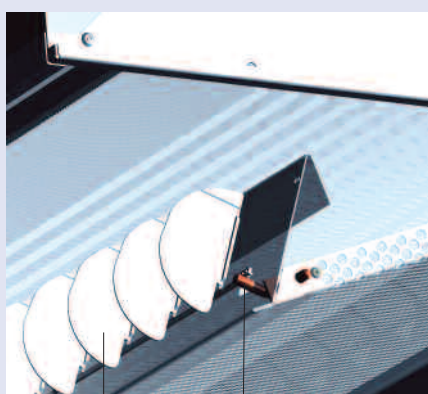
Теплообменник доступен для осмотра и обслуживания после того, как лицевую панель отодвинули или сняли.

Для того, чтобы отодвинуть лицевую панель следует ослабить два фиксирующих болта по ее более длинной стороне. При ослаблении фиксирующих болтов и на противоположной стороне лицевую панель приточного воздуха можно полностью извлечь.

После повторной установки лицевой панели следует установить фиксирующие болты и убедиться, что они хорошо зафиксированы.



Деталь W



- 1 Корпус
- 2 Лицевая рамка
- 3 Теплообменник
- 4 Лицевая панель (подвесная)
- 5 Регулируемые ламели
- 6 Фиксирующие болты

Все агрегаты имеют два фиксирующих болта по длинной стороне

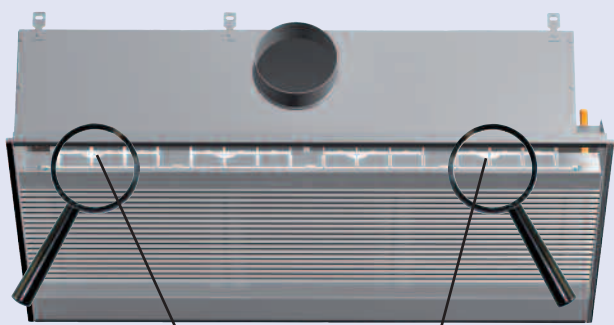
Регулируемое направление подачи воздуха

Если в небольшом помещении с активными охлаждающими балками требуется высокая холодопроизводительность, при использовании регулируемых горизонтальных ламелей могут быть достигнуты подходящие скорости потока воздуха в рабочей зоне. Поток подаваемого в помещение воздуха может быть увеличен в зависимости от геометрии комнаты. При необходимости, изменить направление подачи воздуха можно с помощью дополнительной регулировки.

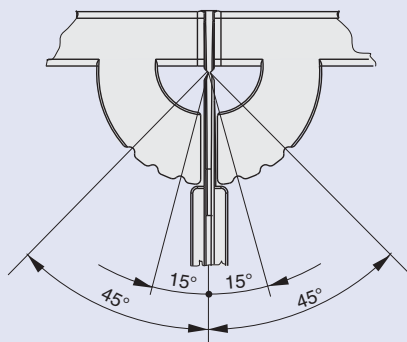
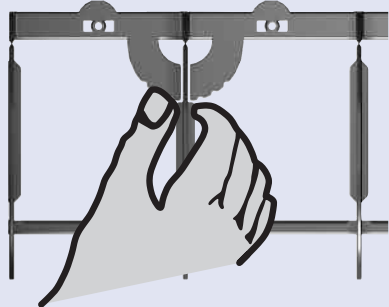
- Несколько регулирующих ламелей соединены друг с другом для обеспечения единой регулировки.
- Для более точной регулировки отдельных элементов следует разъединить соединительную перемычку (пластиковую) между элементами регулирующих ламелей
- Регулирование сдвоенных элементов регулируемых пластин на внешних деталях щелевого диффузора выполнять обеими руками.
- Максимальная возможная регулировка выполняется вправо или влево на 45° с шагом в 15°
- При поставке агрегата устанавливается горизонтальное направление подачи воздуха перпендикулярно щелевому отверстию.

Различные направления подачи воздуха уменьшают производительность по воде. При угле, равном 45° , показатель снижается на 5 %.

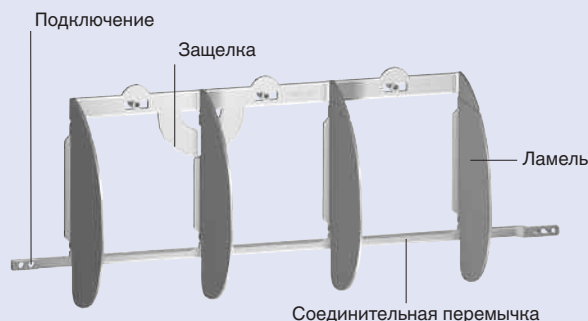
Регулирование направляющих ламелей



Передвинуть внешние сдвоенные элементы регулируемой пластины двумя руками



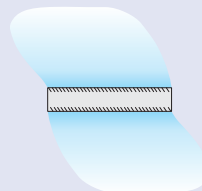
Одиночный элемент



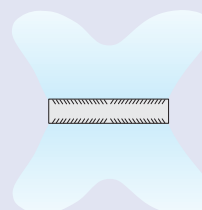
Горизонтальная подача перпендикулярно отверстию



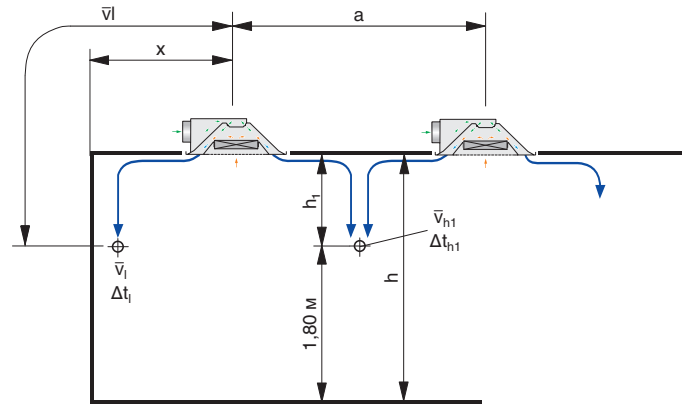
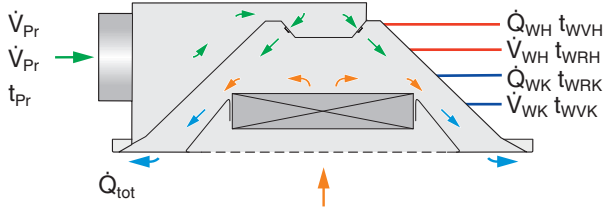
Горизонтальная подача под углом к отверстию



Расходящаяся горизонтальная подача



Обозначения



Δt_1 ,	К : Разность температур воздуха в помещении и потока воздуха на расстоянии $l = x + h_1$
Δt_{h1} ,	К : Разность температур воздуха в помещении и потока воздуха на расстоянии $l = a/2 + h_1$
Δt_{Pr} ,	К : Разность температур воздуха в помещении и кондиционированного воздуха
Δt_W ,	К : Разность температур подаваемой и обратной воды
Δt_{RWV} ,	К : Разность температур воздуха в помещении и потока воды
Δp_t ,	Па : Общий перепад давления
Δp_W ,	кПа : Перепад давления потока воды
t_R ,	°C : Температура воздуха в помещении
t_{WK} ,	°C : Температура воды – охлаждение
t_{WK} ,	°C : Температура обратной воды – охлаждение
t_{VH} ,	°C : Температура воды – отопление
t_{RH} ,	°C : Температура обратной воды – отопление
t_{Pr} ,	°C : Температура кондиционированного воздуха
\dot{Q}_{WK} ,	Вт : Холодопроизводительность по воде
\dot{Q}_{WH} ,	Вт : Теплопроизводительность по воде
\dot{Q}_{tot} ,	Вт : Общая холодопроизводительность $\dot{Q}_{Pr} + \dot{Q}_{WK}$
\dot{Q}_{Pr} ,	Вт : Холодопроизводительность по свежему воздуху
\dot{V}_{WK} ,	л/ч : Расход воды – охлаждение
\dot{V}_{WH} ,	л/ч : Расход воды – отопление
\dot{V}_{Pr} ,	л/с : Расход кондиционированного воздуха для одного агрегата
\dot{V}_{PrN} ,	(л/с)/м : Расход кондиционированного воздуха на 1 метр на основании номинальной длины
\dot{V}_{Ext} ,	л/с : Расход вытяжного воздуха
\bar{v}_l ,	м/с : Максимальная средняя по времени скорость потока воздуха на расстоянии $l = x + h_1$
\bar{v}_{h1} ,	м/с : Максимальная средняя по времени скорость потока воздуха на расстоянии $l = a/2 + h_1$
L_{WA} ,	дБ(А) : Уровень звуковой мощности с учетом А-фильтра
a ,	м : Расстояние между двумя диффузорами
l ,	м : Горизонтальное и вертикальное расстояние от диффузора, выпуск воздуха вдоль стены (1,8 м над поверхностью пола), $l = x + h_1$
h_1 ,	м : Расстояние от потолка до зоны пребывания людей (1,8 м над полом)
h ,	м : Высота помещения
x ,	м : Расстояние от центральной линии диффузора до стены

Уровни звукового давления относительно 1 пВт. Уровни шума измерены в реверберационной камере.

Технические характеристики получены исходя из плотности воздуха, равной 1,2 кг/м³.

Пример подбора оборудования

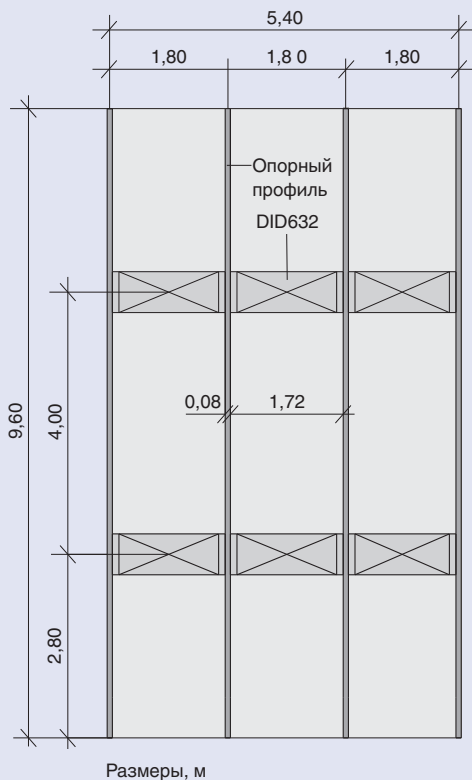
Первым шагом при выборе активных охлаждающих балок является работа с таблицей быстрого подбора (Стр 14).

Указанные значения производительности действительны только для удельных величин.

Затем, если рабочие значения отличаются от удельных значений, необходимо сделать поправки, взяв за основу диаграммы и таблицы на страницах с 16 по 18.

Наша программа подбора оборудования "Easy Product Finder", в которой можно найти подробное описание конструкций наших балок, доступна на нашем сайте.

Следующий пример наглядно демонстрирует выбор устройства с помощью листа данных.



Дано

Свободный офис, ширина модуля 3	
Ширина помещения:	5,4 м
Длина помещения:	9,6 м
Высота помещения:	2,8 м
Помещение предназначено для:	5 человек
Требуемая холодильная мощность:	95 Вт/м ²
Температура воздуха в помещении (Лето):	26 °С
Температура свежего воздуха:	16 °С
Температура подаваемой охлаждающей воды:	16 °С

Расход свежего воздуха

В соответствии с EN 15251, низкий уровень

загрязнения здания, Категория I,

Здание: 1,0 (л/сек)/м²

Люди: 10,0 (л/сек)/на 1 человека

Расчет

Расход свежего воздуха:

$52 \text{ м}^2 \times 1,0 \text{ (л/сек)/м}^2 = 52 \text{ л/с}$

$5 \text{ человека} \times 10 \text{ (л/сек)/на человека} = 50 \text{ л/с}$

Итого = 102 л/с

Требуемая холодильная мощность:

$52 \text{ м}^2 \times 95 \text{ Вт/м}^2 = 4940 \text{ Вт}$

Данные для быстрого подбора, страница 14

Серия DID632 6 агрегата

Для каждого агрегата:

Расход свежего воздуха $102/6 = 17 \text{ л/с}$

Холодопроизводительность $4940/6 = 823 \text{ Вт}$

Максимально возможная номинальная длина = 1500 мм

Данные по аэродинамическим характеристикам, страница 17

Расход кондиционированного воздуха на метр,

исходя из номинальной длины

$17/1,2 \approx 14 \text{ (л/сек)/м}$

Выбранный тип агрегата:

Номинальная длина: 1200 мм

Тип сопла: М

Каждый с расходом кондиционированного воздуха 17 л/сек

DID632-DE-LR-2-M-MR-0/1720×1200×593

Пример подбора оборудования

Результаты проекта				
Параметры производительности и комфорта	Источник	Формула	Расчет	Значение
Выбранная номинальная длина	Быстрый подбор			1200
Выбранный тип сопла	Быстрый подбор			M
Общая холодопроизводительность для каждого агрегата	Быстрый подбор			790 Вт
Холодопроизводительность по воде при 110 л/ч	Быстрый подбор			585 Вт
Холодопроизводительность слишком низкая, следовательно, следует повысить расход воды до 140 л/ч				
Холодопроизводительность по воздуху		$\dot{Q}_{Pr} = \dot{Q}_{tot} - \dot{Q}_{WК}$	790 – 585	205 Вт
Поправочный коэффициент для 140 л/ч	Страница 16			1,07
Холодопроизводительность по воде при 140 л/ч			585 × 1,07	626 Вт
Общая холодопроизводительность для каждого агрегата		$\dot{Q}_{Pr} + \dot{Q}_{WК}$	205 + 626	831 Вт
Перепад температуры потока воды	Диаграмма 1			прибл. 3,9 К
Перепад давления потока воды	Диаграмма 2			прибл. 4,7 кПа
Расход воздуха на метр норм. длины			17/1,2	14 (л/с)/м
Расстояние между двумя диффузорами		a		4 м
Расстояние от потолка до рабочей зоны		$h_1 = h - 1,8$	2,8 – 1,8	1 м
Скорость воздуха между двумя диффузорами	Диаграмма 8	\bar{v}_{h1}	0,17 × 0,95 ¹	прибл. 0,16 м/сек
Расстояние между двумя диффузорами и рабочей зоной		$a/2 + h_1$	4/2 + 1	3 м
Снижение температуры	Диаграмма 8	$\frac{\Delta t_{h1}}{\Delta t_{Pr}} \times \Delta t_{h1} / \Delta t_{Pr}$	10 × 0,09 × 0,97 ¹	0,09 0,9 К
Воздух, подаваемый в рабочую зону		$t_R - \Delta t_{h1}$	26 – 0,9	прибл. 25 °С
Расстояние от диффузора до рабочей зоны до стены		$l = x + h_1$	2,8 + 1,0	3,8 м
Максимальная скорость воздуха вдоль стены	Диаграмма 6	\bar{v}_l	0,25 × 0,95 ¹	прибл. 0,24 м/сек
Скорость воздуха в зоне пребывания людей (0,5 м от стены)		прибл. 50% от \bar{v}_l	прибл. 0,5 × 0,24	прибл. 0,12 м/сек
Снижение температуры	Диаграмма 6	$\Delta t_i / \Delta t_{Pr}$		0,2
		$\Delta t_{Pr} \times \Delta t_i / \Delta t_{Pr}$	10 × 0,2 × 0,97 ¹	1,94 К
Воздух, подаваемый в рабочую зону		$t_R - \Delta t_i$	26 – 1,94	прибл. 24 °С
Уровень звуковой мощности	Быстрый подбор			23 дБ(А)
Перепад давления свежего воздуха	Быстрый подбор			126 Па
Выбранный агрегат: DID632-DE-LR-2-M-MR0/1720×1200×593/P1/RAL 9006/G3/LE				

¹ Поправочные коэффициенты на странице 17.

Быстрый подбор

Номинальная длина: от 900 до 1800

Удельные величины – Охлаждение

$t_R = 26 \text{ }^\circ\text{C}$
 $t_{Pr} = 16 \text{ }^\circ\text{C}$
 $t_{WVK} = 16 \text{ }^\circ\text{C}$
 $\dot{V}_{WK} = 110 \text{ л/я (} L_N \text{ 900 до 1800)}$

Удельные величины – Отопление

$t_R = 22 \text{ }^\circ\text{C}$
 $t_{Pr} = 22 \text{ }^\circ\text{C (изотермичный)}$
 $t_{WVN} = 50 \text{ }^\circ\text{C}$
 $\dot{V}_{WN} = 50 \text{ л/ч (} L_N \text{ = от 900 до 1800)}$

L_N	Тип сопла	Свежий воздух			Охлаждение				Отопление			Шум воздуха L_{WA} дБ(А)
		\dot{V}_{Pr}		Δp_t Па	2-трубная и 4-трубная системы				Four pipe system			
		л/с	м³/ч		\dot{Q}_{tot} W	\dot{Q}_{WK}^1 (вода) W	Δt_w K	Δp_w (вода) кПа	$\dot{Q}_{WN}^1 = \dot{Q}_{tot}$ (вода) W	Δt_w K	Δp_w (вода) кПа	
900	Z	6	22	67	411	339	2,6	2,4	495	8,5	0,2	<20
		9	32	151	573	464	3,6		673	11,6		<20
		12	43	268	690	545	4,3		786	13,5		22
	M	9	32	65	459	350	2,7		512	8,8		<20
		13	47	136	628	472	3,7		683	11,7		<20
		18	65	260	785	568	4,4		818	14,1		28
	G	16	58	58	590	397	3,1		577	9,9		<20
		24	86	129	815	526	4,1		759	13,1		29
		34	122	259	1035	625	4,9		897	15,4		38
	U	30	108	65	847	485	3,8		702	12,1		30
		36	130	94	964	530	4,1		764	13,1		35
		44	158	140	1107	577	4,5		829	14,3		40
1200	Z	8	29	64	529	433	3,4	3,1	628	10,8	0,3	<20
		12	43	145	728	584	4,6		839	14,4		<20
		16	58	257	871	679	5,3		970	16,7		26
	M	12	43	63	592	447	3,5		648	11,2		<20
		17	61	126	790	585	4,6		841	14,5		23
		24	86	250	995	705	5,5		1006	17,3		32
	G	21	76	59	750	496	3,9		718	12,3		22
		32	115	126	1042	656	5,1		939	16,2		34
		44	158	238	1292	762	6,0		1083	18,6		42
	U	36	130	54	1011	577	4,5		830	14,3		33
		42	151	73	1129	623	4,9		893	15,4		37
		48	173	95	1240	661	5,2		945	16,3		41
1500	Z	10	36	63	639	519	4,1	3,7	749	12,9	0,3	<20
		15	54	141	871	690	5,4		986	17,0		21
		20	72	251	1037	795	6,2		1128	19,4		29
	M	15	54	62	716	535	4,2		772	13,3		<20
		20	72	109	908	666	5,2		953	16,4		25
		30	108	243	1187	825	6,4		1168	20,1		36
	G	30	108	71	1014	652	5,1		934	16,1		30
		38	137	114	1209	751	5,9		1068	18,4		36
		44	158	153	1338	807	6,3		1144	19,7		40
	U	42	151	49	1166	659	5,2		943	16,2		37
		46	166	59	1245	691	5,4		986	17,0		40
		50	180	70	1321	718	5,6		1024	17,6		42
1800	Z	12	43	62	743	598	4,7	4,3	859	14,8	0,3	<20
		18	65	139	1003	786	6,1		1115	19,2		24
		24	86	247	1188	899	7,0		1266	21,8		32
	M	18	65	61	834	617	4,8		884	15,2		<20
		24	86	108	1050	760	5,9		1080	18,6		28
		36	130	243	1364	930	7,3		1307	22,5		39
	G	30	108	50	1015	653	5,1		935	16,1		29
		40	144	89	1276	794	6,2		1126	19,4		37
		44	158	107	1367	836	6,5		1182	20,3		39
	U	40	144	33	1143	661	5,2		945	16,3		37
		44	158	40	1230	700	5,5		998	17,2		40
		50	180	52	1352	749	5,9		1066	18,3		43

¹ Различные направления подачи воздуха уменьшают производительность по воде. При угле, равном 45°, показатель снижается на 5%.

Быстрый подбор

Номинальная длина: от 2100 до 3000

Удельные величины – Охлаждение

$t_R = 26\text{ }^\circ\text{C}$
 $t_{Pr} = 16\text{ }^\circ\text{C}$
 $t_{WVK} = 16\text{ }^\circ\text{C}$
 $\dot{V}_{WK} = 200\text{ л/ч (}L_N\text{ 2100 до 3000)}$

Удельные величины – Отопление

$t_R = 22\text{ }^\circ\text{C}$
 $t_{Pr} = 22\text{ }^\circ\text{C (изотермичный)}$
 $t_{WVN} = 50\text{ }^\circ\text{C}$
 $\dot{V}_{WN} = 110\text{ л/ч (}L_N\text{ = от 2100 до 3000)}$

L_N	Тип сопла	Свежий воздух			Охлаждение				Отопление			Шум воздуха L_{WA} дБ(А)
		\dot{V}_{Pr}		Δp_t Па	2-трубная и 4-трубная системы				4-трубная система			
		л/с	м ³ /ч		\dot{Q}_{tot} W	\dot{Q}_{WK}^1 (вода) W	Δt_w K	Δp_w (вода) кПа	$\dot{Q}_{WN}^1 = \dot{Q}_{tot}$ W	Δt_w K	Δp_w (вода) кПа	
2100	Z	14	50	61	994	825	3,5	14,2	1506	11,8	1,6	<20
		21	76	137	1363	1110	4,8		1997	15,6		22
		28	101	243	1625	1287	5,5		2297	18,0		30
	M	21	76	59	1106	852	3,7		1553	12,1		<20
		28	101	105	1408	1070	4,6		1929	15,1		25
		42	151	237	1844	1337	5,8		2381	18,6		36
	G	36	130	50	1364	930	4,0		1688	13,2		26
		56	202	120	1921	1246	5,4		2228	17,4		38
		70	252	188	2230	1386	6,0		2462	19,2		44
	U	60	216	47	1793	1070	4,6		1929	15,1		37
		70	252	64	2001	1157	5,0		2077	16,2		41
		80	288	84	2193	1229	5,3		2199	17,2		45
2400	Z	16	58	61	1113	920	4,0	15,9	1671	13,1	1,8	<20
		24	86	136	1516	1226	5,3		2195	17,2		24
		32	115	241	1801	1415	6,1		2510	19,6		32
	M	24	86	59	1239	949	4,1		1722	13,5		<20
		32	115	105	1570	1184	5,1		2123	16,6		27
		48	173	236	2047	1468	6,3		2598	20,3		38
	G	40	144	48	1491	1009	4,3		1825	14,3		28
		60	216	107	2049	1326	5,7		2362	18,5		39
		70	252	145	2276	1432	6,2		2539	19,9		43
	U	60	216	38	1823	1099	4,7		1979	15,5		37
		70	252	51	2040	1196	5,1		2144	16,8		41
		80	288	67	2241	1277	5,5		2279	17,8		45
2700	Z	18	65	60	1227	1010	4,3	17,7	1826	14,3	2,0	<20
		27	97	135	1661	1336	5,7		2378	18,6		26
		36	130	240	1968	1534	6,6		2706	21,2		34
	M	27	97	59	1367	1041	4,5		1880	14,7		22
		36	130	105	1725	1291	5,6		2303	18,0		30
		54	194	235	2240	1589	6,8		2796	21,9		40
	G	45	162	48	1648	1105	4,8		1989	15,6		29
		60	216	85	2073	1350	5,8		2402	18,8		38
		70	252	116	2311	1467	6,3		2597	20,3		42
	U	62	223	33	1889	1141	4,9		2051	16,0		38
		73	263	46	2134	1254	5,4		2242	17,5		43
		84	302	61	2358	1345	5,8		2395	18,7		46
3000	Z	20	72	60	1337	1096	4,7	19,4	1973	15,4	2,1	<20
		30	108	135	1800	1438	6,2		2549	19,9		28
		40	144	239	2126	1644	7,1		2885	22,6		36
	M	30	108	59	1491	1129	4,9		2030	15,9		23
		40	144	105	1874	1391	6,0		2471	19,3		31
		60	216	235	2424	1701	7,3		2977	23,3		42
	G	50	180	49	1799	1196	5,1		2144	16,8		32
		65	234	82	2216	1432	6,2		2538	19,8		39
		75	270	109	2451	1547	6,7		2728	21,3		43
	U	65	234	31	1974	1190	5,1		2134	16,7		40
		75	270	41	2202	1297	5,6		2314	18,1		44
		85	306	53	2410	1385	6,0		2461	19,2		47

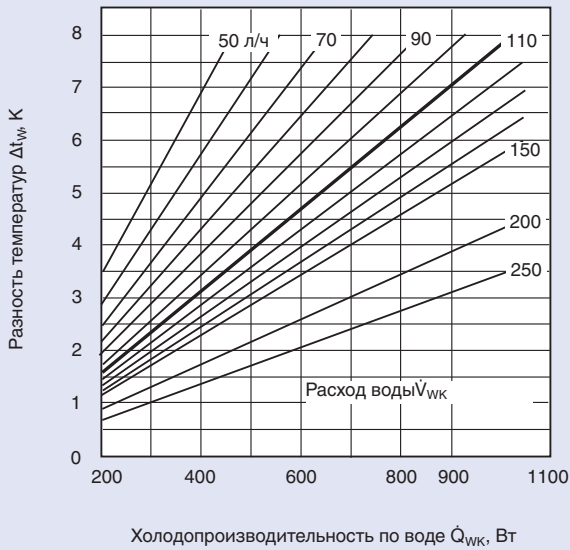
¹ Различные направления подачи воздуха уменьшают производительность по воде. При угле равном 45°, показатель снижается на 5%.

Холодопроизводительность по воде

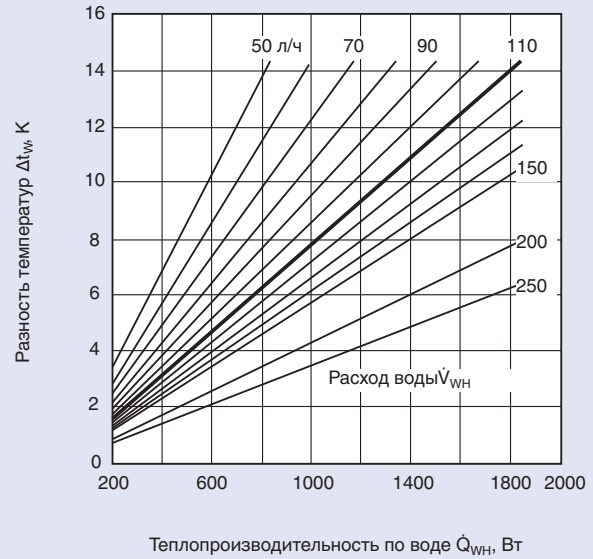
Поправочные коэффициенты – Охлаждение								
\dot{V}_{WK} , л/ч	50	70	90	110	140	200	250	
L_N	900	0,71	0,85	0,94	1,00	1,07	1,14	1,18
	1200	0,69	0,83	0,93	1,00	1,07	1,16	1,20
	1500	0,68	0,82	0,93	1,00	1,08	1,18	1,23
	1800	0,67	0,81	0,92	1,00	1,09	1,19	1,25
	2100	0,55	0,67	0,76	0,83	0,90	1,00	1,05
	2400	0,53	0,66	0,75	0,82	0,90	1,00	1,05
	2700	0,52	0,64	0,74	0,81	0,89	1,00	1,06
	3000	0,51	0,63	0,73	0,80	0,89	1,00	1,06

Поправочные коэффициенты – Отопление									
\dot{V}_{WH} , л/ч	30	50	60	90	100	110	130	160	
L_N	900	0,70	1,00	1,10	1,30	1,35	1,51	1,45	1,52
	1200	0,69	1,00	1,11	1,33	1,38	1,54	1,48	1,56
	1500	0,69	1,00	1,11	1,35	1,40	1,57	1,52	1,60
	1800	0,68	1,00	1,12	1,36	1,42	1,60	1,54	1,63
	2100	0,46	0,68	0,76	0,93	0,97	1,00	1,06	1,12
	2400	0,45	0,66	0,75	0,92	0,96	1,00	1,06	1,13
	2700	0,44	0,66	0,74	0,92	0,96	1,00	1,06	1,13
	3000	0,44	0,65	0,73	0,92	0,96	1,00	1,06	1,14

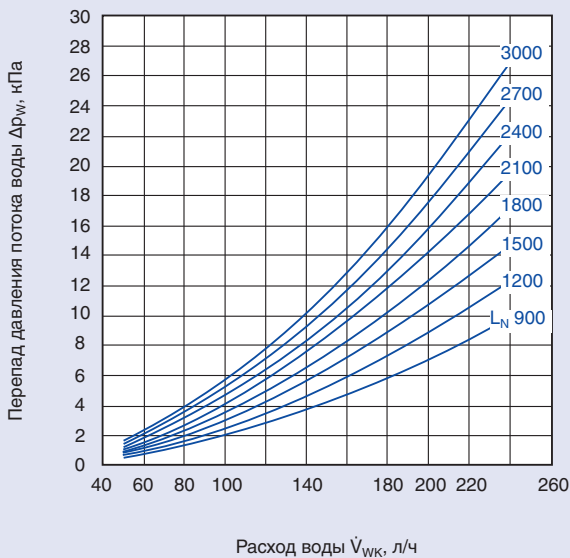
1 Охлаждение



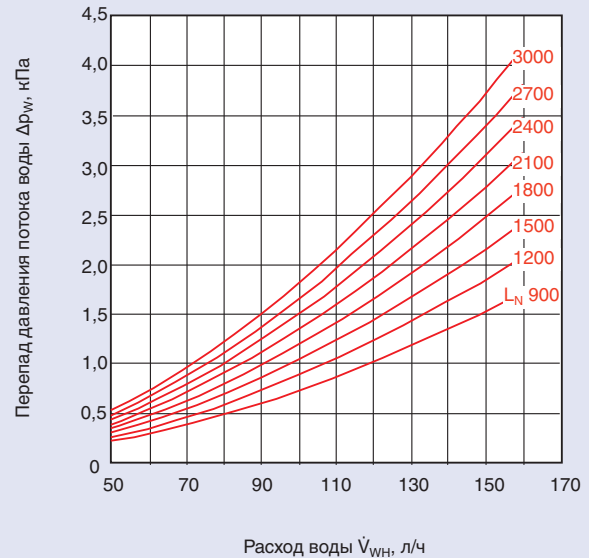
3 Отопление



2 Охлаждение



4 Отопление



Аэродинамические характеристики

Приточный воздух

Табличные значения скорости воздуха \bar{v}_1 и \bar{v}_{h1} получены на основе стандартного распределения тепловой нагрузки в пространстве.

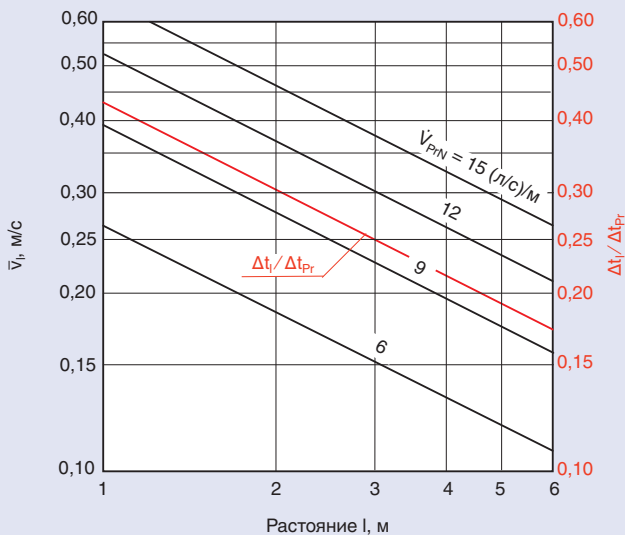
При сильном ассиметричном распределении значения в таблице изменятся.

Значения скорости воздуха рассчитаны на основании горизонтального распределения воздушных потоков под прямым углом к балке. Локальная скорость воздуха может быть в значительной степени уменьшена с помощью регулируемых ламелей.

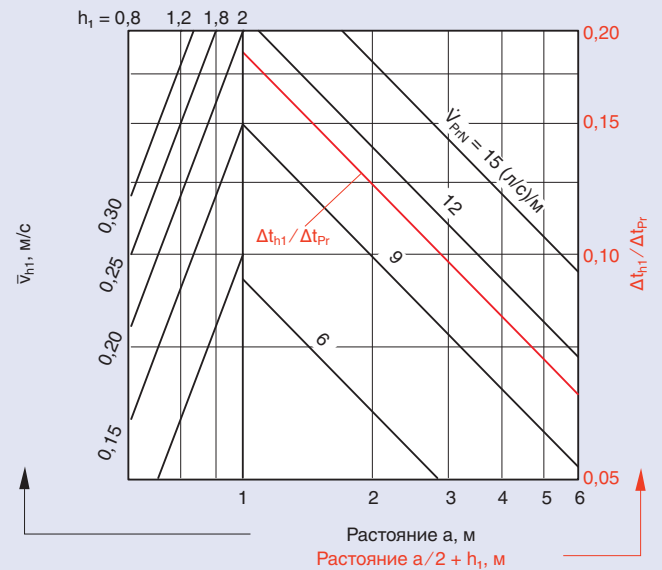
Следует использовать значение расхода воздуха в расчете на один метр в зависимости от номинальной длины \dot{V}_{pN} для диаграмм с 5 по 12.

Поправочные коэффициенты для диаграмм в качестве номинальной длины								
L_N , мм	900	1200	1500	1800	2100	2400	2700	3000
\bar{v}_1, \bar{v}_{h1} для диаграммы	0,90	0,95	1,00	1,04	1,08	1,12	1,15	1,18
$\Delta t_i / \Delta t_{pr}, \Delta t_{h1} / \Delta t_{pr}$ для диаграммы	0,93	0,97	1,00	1,02	1,03	1,04	1,04	1,04

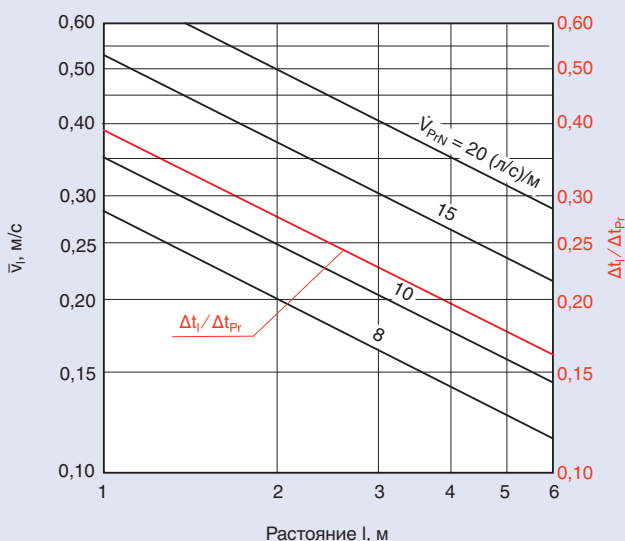
5 Тип сопла Z



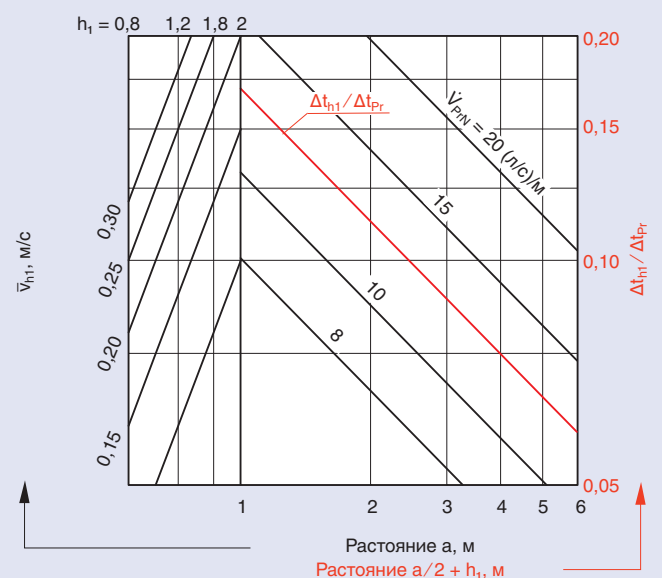
7 Тип сопла Z



6 Тип сопла M



8 Тип сопла M



Аэродинамические характеристики

Приточный воздух

Табличные значения скорости воздуха \bar{v}_l и \bar{v}_{h1} получены на основе стандартного распределения тепловой нагрузки в пространстве.

При сильном ассиметричном распределении значения в таблице изменятся.

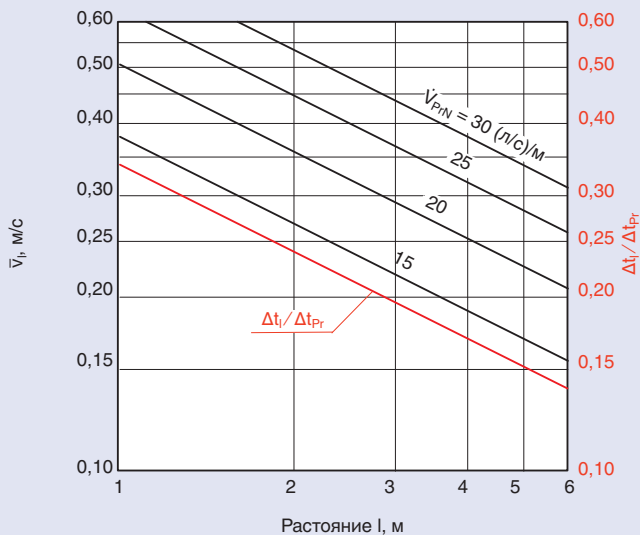
Значения скорости воздуха рассчитаны на основании горизонтального распределения воздушных потоков под прямым углом к балке. Локальная скорость воздуха может быть в значительной степени уменьшена с помощью регулируемых ламелей.

Следует использовать значение расхода воздуха в расчете на один метр в зависимости от номинальной длины \dot{V}_{PrN} для диаграмм с 5 по 12.

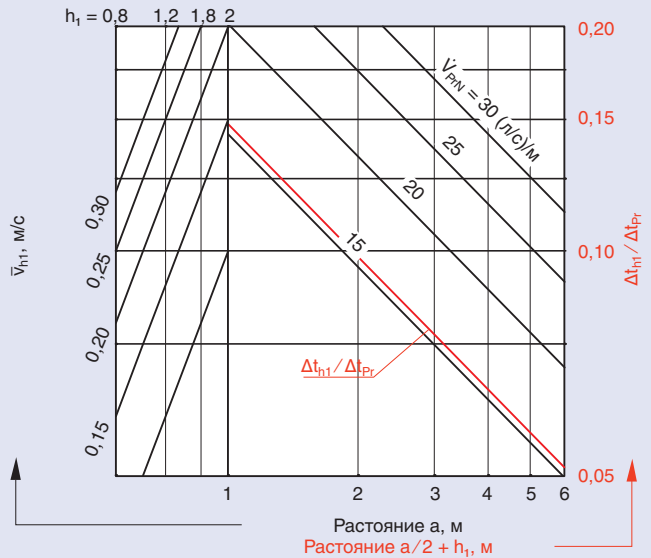
Поправочные коэффициенты для диаграмм в качестве номинальной длины

L_N , мм	900	1200	1500	1800	2100	2400	2700	3000
\bar{v}_l, \bar{v}_{h1} для диаграммы	0,90	0,95	1,00	1,04	1,08	1,12	1,15	1,18
$\Delta t_l / \Delta t_{Pr}, \Delta t_{h1} / \Delta t_{Pr}$ для диаграммы	0,93	0,97	1,00	1,02	1,03	1,04	1,04	1,04

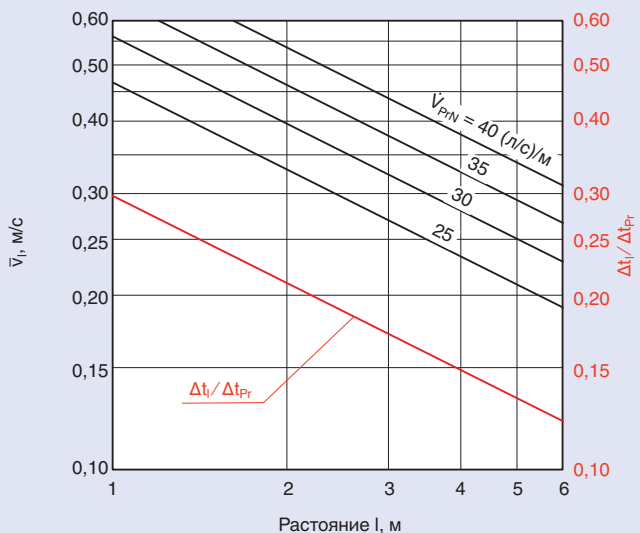
9 Тип сопла G



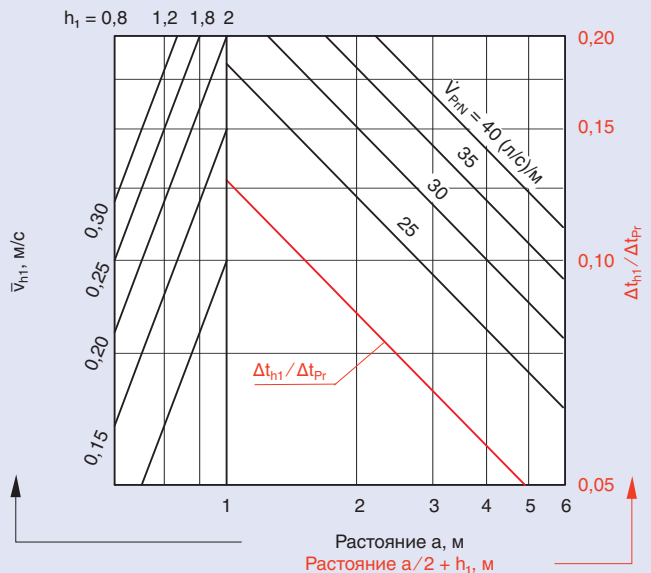
11 Тип сопла G



10 Тип сопла U



12 Тип сопла U



Аэродинамические характеристики

Вытяжной воздух

DID632 - Вытяжной воздух

, л/с	V_{Ext}		Δp_t , Па	L_{WA} , дБ(А)
		, м ³ /ч		
12		43	0,5	<15
18		65	1,0	<15
24		86	1,9	<15
30		108	2,9	<15
35		126	3,9	<15
40		144	5,1	<15
50		180	8,0	20
60		216	11,6	26
70		252	15,7	30
80		288	20,6	34

Информация для заказа оборудования

Описание для спецификации

Активные охлаждающие балки с высокой холодопроизводительностью предназначены для водовоздушных систем кондиционирования. Подходят для монтажа в подвесной потолок помещения, высота которого может быть от 2, 6 до 4 м. Активная охлаждающая балка состоит из подвесных кронштейнов, присоединительного патрубка, невоспламеняемых сопел и водяного теплообменника.

Характеристики

- Четыре вида лицевой панели для эжектируемого воздуха
- Горизонтально установленный теплообменник для процесса охлаждения без образования конденсата
- Теплообменники для 2-трубных и 4-трубных систем
- Возможна приточно-вытяжная комбинация

Имеется четыре размера сопел для достижения наилучшей эжекции. Соединение трубопроводов с помощью штуцеров, наружный диаметр которых 12 мм, с плоским торцом.

Дополнительные опции:

- Штуцеры на боковой поверхности с внешней резьбой G $\frac{1}{2}$ " , с торцевым уплотнением
- Приточно-вытяжная комбинация с помощью присоединительного патрубка вытяжного воздуха
- Регулируемые ламели для выбора направления подачи воздуха

Используемые материалы

Корпус, рама приточной решетки (GL/GQ) и перфорированная приточная решетка (LR/LQ) изготовлены из оцинкованной листовой стали, лицевая рама и трубки сопел из листовой стали; приточная решетка (GL/GQ) изготовлена из алюминиевых профилей, теплообменник состоит из медных трубок и формовых алюминиевых пластин, регулируемые ламели для определения направления выпуска воздуха из пластика, огнестойкость (VO) по UL 94.

Видимая поверхность агрегата покрыта порошковой краской белого цвета (RAL 9010) или другого цвета по шкале RAL. Теплообменник, наоборот, покрыт краской черного цвета (RAL 9005).

Код заказа

DID632 - DE - LR - 2 - M - LL - AV - A1	/	1800 x 1200 x 593	/	P1	/	RAL 9016	/	G3	/	LE			
1		2	3	4	5	6	7	8	9	10	11	12	13

1 Серия

2 Лицевая панель

- GL Продольные ламели
- GQ Поперечные ламели
- LR Перфорированный металл (круглые отверстия)
- LQ Перфорированный металл (квадратные отверстия)

3 Теплообменник

- 2 2-трубная система
- 4 4-трубная система

4 Тип сопла

- Z
- M
- G
- U

5 Расположение корпусов и соединений

- LL¹
- LR
- ML¹
- MR¹
- RL
- RR¹

6 Вытяжной патрубок

- Отсутствует, если не указано
- AV Передняя сторона²
- AH Задняя сторона²

7 Водяные штуцеры

- Конец трубы диаметром Ø12 мм, гладкий, без фланцев
- A1 Наружная резьба G $\frac{1}{2}$ " , плоское торцевое уплотнение

8 Общая длина (лицевая часть диффузора) x номинальная длина

- 893 – 1500 x 900
- 1193 – 1800 x 1200
- 1493 – 2100 x 1500
- 1793 – 2400 x 1800
- 2093 – 2700 x 2100
- 2393 – 3000 x 2400
- 2693 – 3000 x 2700
- 2993 – 3000 x 3000

9 Приточно-вытяжная комбинация

- 1150 – 1500 x 900
- 1450 – 1800 x 1200
- 1750 – 2100 x 1500
- 2050 – 2400 x 1800
- 2350 – 2700 x 2100
- 2650 – 3000 x 2400
- 2950 – 3000 x 2700

10 Ширина лицевой рамы

- 593
- 598
- 618
- 623

10 Наружная поверхность³

- Порошковое покрытие, белое (RAL 9010, степень блеска 50 %), если не указано
- P1 С порошковым покрытием любого цвета по шкале RAL ...

11 Цвет

- Только для P1
- RAL 9006 цвет белого алюминия, степень блеска 30 %
- RAL ... другие цвета, степень блеска 70 %

12 Поверхность теплообменника

- Без покрытия, без фланцев
- G3 Черный (RAL 9005)

13 Регулирующие ламели

- Без регулирующих ламелей, если не указано
- LE С регулируемыми ламелями

¹ Доступно с длиной L = L_N + 200 мм

² Приточно-вытяжная комбинация только для установок LL и RR, доступно для L = L_N + 250 мм

³ Цвета из классификации RAL CLASSIC

Пример заказа

Производитель: TROX

Серия: DID632 - DE - LR - 2 - M - LL - AV - A1 / 1800x1200x593 / P1 / RAL 9016 / G3 / LE