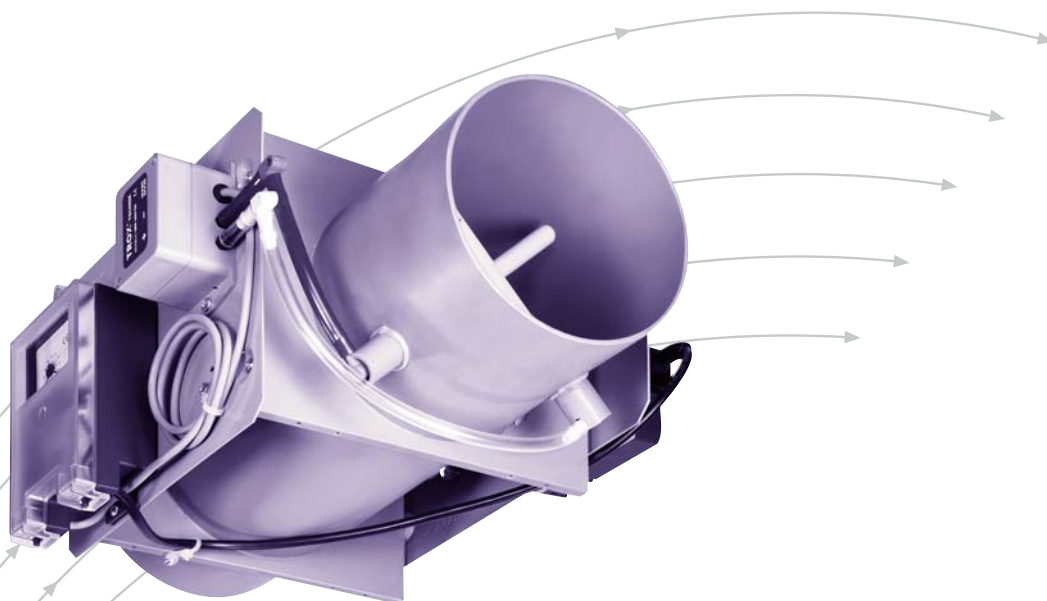


# VARYCONTROL

## Пластиковый регулятор расхода воздуха

Для использования в агрессивной среде  
Серия TVRK



# TROX<sup>®</sup> TECHNIK

TROX GmbH  
Heinrich-Trox-Platz  
D-47504 Neukirchen-Vluyn

Telephone +49/2845/202-0  
Telefax +49/2845/202-265  
e-mail trox@trox.de  
www.troxtechnik.com

# Оглавление · Описание

Описание	2	Таблица подбора по акустическим и аэродинамическим характеристикам	6
Конструкция · Размеры	3	Шум, генерируемый воздухом	7
Обозначения · Размеры · Вес	4	Шум, генерируемый корпусом	8
Применение	5	Информация для заказа оборудования	9

## Регулятор расхода, серия TVRK



## Серия TVRK, фланцевое исполнение



Регуляторы VARYCONTROL фирмы TROX серии TVRK предназначены для регулирования расхода воздуха, особенно в системах с переменным расходом вытяжного воздуха, который содержит агрессивные компоненты.

Регуляторы расхода воздуха укомплектованы элементами автоматизации и механическими элементами. Регуляторы настраиваются на требуемый расход воздуха и проходят заводские испытания на герметичность.

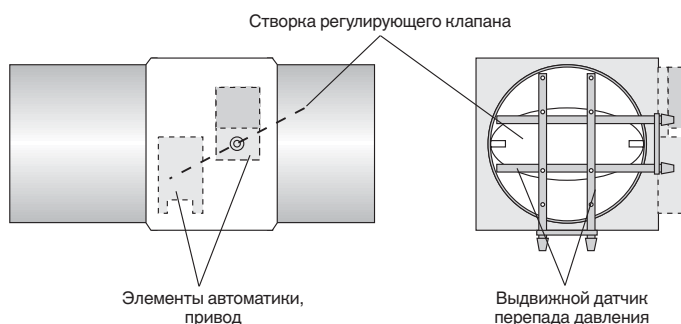
Регуляторы оснащены съемным (выдвижным) усредняющим датчиком перепада давлений, используемым для измерения расхода воздуха, и регулирующей заслонкой. Заслонка регулирующего клапана оснащена пластиковым уплотнением. Регулятор соответствует критериям герметичности согласно DIN EN 1751. На обоих концах имеются присоединительные патрубки. Доступна также конструкция с фланцами с обеих сторон.

Для достижения низкого уровня шума рекомендуется использовать дополнительный шумоглушитель круглого сечения. Регулятор расхода – самостоятельная система с внешним источником питания. Преобразователь давления, контроллер и привод выбираются в соответствии с проектным

решением. Регуляторы фирмы TROX могут быть укомплектованы элементами автоматизации ведущих производителей, которые выбираются в соответствии с проектным решением.

Более подробная информация о выборе и применении регуляторов, а также об имеющихся в наличии элементах автоматизации содержится на нашем сайте в разделе «Technical Documentation».

Подбор регуляторов расхода можно выполнить с помощью программы «Air terminal units».



## Характеристики

- Электрический регулятор расхода воздуха
- Предназначен для регулирования приточного и вытяжного воздуха
- Диапазон регулирования расхода воздуха приблизительно 7:1 (в зависимости от типа регулятора)
- Минимальный прямой участок воздуховода до регулятора расхода должен быть не менее 1D
- Диапазон значений перепада давлений от 20 до 1500 Па
- Полное перекрытие воздуховода
- Монтаж в горизонтальном или вертикальном положении в соответствии с этикеткой на регуляторе
- Регулирующий клапан в закрытом положении герметичен в соответствии с DIN EN 1751, класс 3
- Все регуляторы настраиваются на требуемый расход воздуха и проходят заводские испытания на герметичность. Данные тестов наносятся на этикетки на регуляторе.
- Расход воздуха может быть измерен и перенастроен на месте монтажа, для этого может понадобиться дополнительные устройства
- Значение фактического расхода принимается за процент от номинального расхода воздуха

- Механические детали регулятора не требуют технического обслуживания
- Диапазон рабочей температуры от 10 до 50 °C

## Особенности конструкции

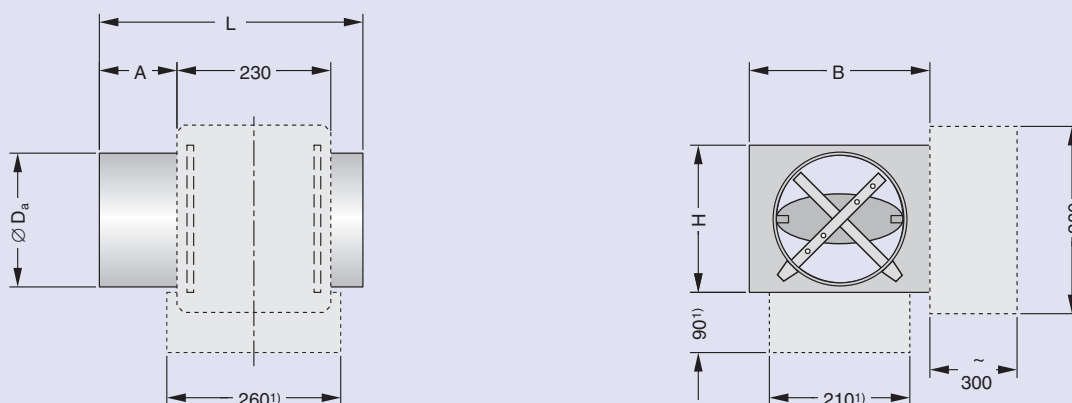
- Одинаковые размеры обоих концов (стандартная конструкция)
- По выбору – с обеих сторон фланцы
- Герметичность корпуса соответствует DIN EN 1751, класс B

## Используемые материалы

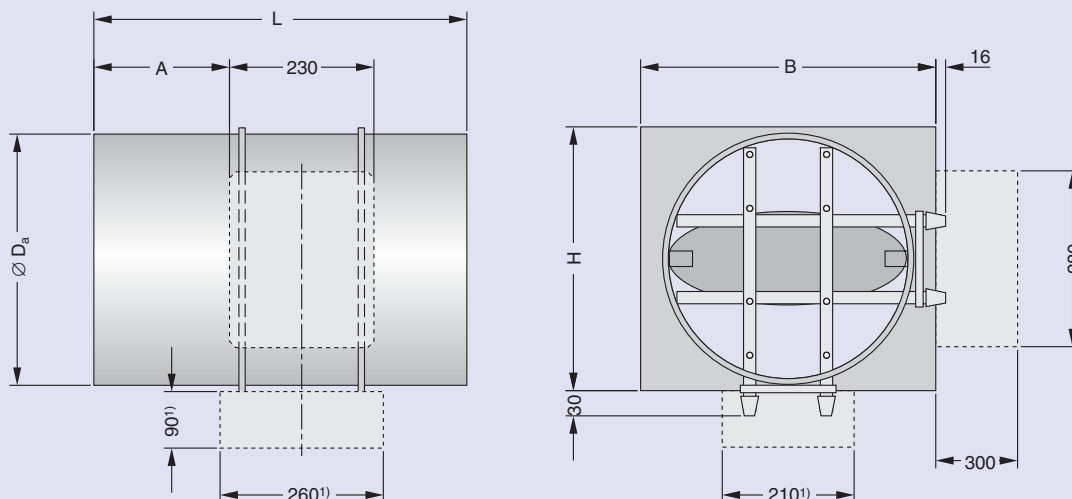
- Корпус и заслонка регулирующего клапана покрыты огнестойким полипропиленом (PPs)
- Втулки также покрыты полипропиленом (PP)
- Герметизирующее уплотнение заслонок из хлоропреновой резины (CR)
- Съёмный (выдвижной) датчик перепада давления из пластика (PP)

Надежность используемых материалов подтверждена в проведенных испытаниях. Следует заметить, что в особых случаях следует протестировать совместимость используемых материалов, из которых изготовлены регуляторы расхода воздуха и мембранные датчики давления, уделяя особое внимание вредным веществам и их концентрации.

### TVRK, Типоразмер 125 ... 200



### TVRK, Типоразмер 250 ... 400



--- Необходимая зона для свободного доступа к компонентам регулятора

1) Для серий Т...

# Обозначения · Размеры · Вес

## Обозначения

$f_m$ , Гц	: Средняя частота октавной полосы
$L_W$ , дБ	: Корректирующее значение уровня звуковой мощности шума, генерируемого корпусом, без дополнительного звукоизолирующего покрытия
$L_{W2}$ , дБ	: Уровень звуковой мощности шума, генерируемый корпусом
$L_{pA}$ , дБ(A)	: Уровень звукового давления с учетом А-фильтра для генерируемого потоком шума, с учетом снижения шума в системе
$L_{pA1}$ , дБ(A)	: Уровень звукового давления с учетом А-фильтра для генерируемого потоком шума с использованием глушителя серии TS, с учётом снижения шума в системе
$L_{pA2}$ , дБ(A)	: Средневзвешенное значение уровня звукового давления шума, генерируемого корпусом
$\dot{V}_{ном}$ , м <sup>3</sup> /ч или л/с:	Номинальный расход воздуха (100 %)
$\dot{V}$ , м <sup>3</sup> /ч или л/с:	Расход воздуха

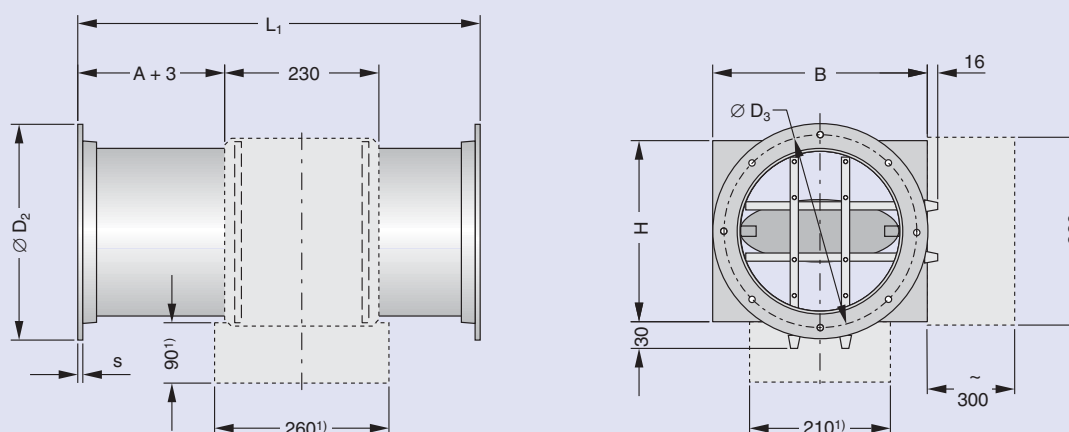
$\Delta \dot{V}$ , ± %	: Допустимое отклонение расхода от заданного значения
$\Delta p_g$ , Па	: Общий перепад давления
$\Delta p_{g min}$ , Па	: Минимальный общий перепад давления

Все уровни звуковой мощности относительно 1 пВт, уровни звукового давления относительно 20 мкПа.

Уровни шума измерены в реверберационной камере.

Данные по уровню звуковой мощности определены и скорректированы в соответствии с DIN EN ISO 5135, February 1999.

## TVRK, Фланцевое исполнение



--- Необходимая зона для свободного доступа к компонентам регулятора

1) Для серий Т...

Типо-размер	Размеры, мм											Масса, кг	
	$\varnothing D_a$	$\varnothing D_2$	$\varnothing D_3$	$\varnothing d$	L	$L_1$	B	H	A	n <sup>1)</sup>	s	TVRK	Дополнительный вес фланцев
125	125	185	165	10	394	400	195	145	116	8	8	3.0	0.3
160	160	230	200	10	394	400	230	180	116	8	8	3.4	0.4
200	200	270	240	10	394	400	270	220	116	8	8	3.6	0.5
250	250	320	290	10	594	600	320	270	216	12	8	4.6	0.6
315	315	395	350	10	594	600	385	335	216	12	10	6.0	0.7
400	400	475	445	10	594	600	470	420	216	16	10	10.0	1.6

1) n = число отверстий во фланце

## Регулятор температуры помещения

В системах с переменным расходом воздуха (VAV) выполняется каскадное управление температурой воздуха в помещении. Приоритетное значение в регулировании имеет температура в помещении. Сигнал от регулятора температуры в помещении передается не напрямую на регулирующий клапан расхода приточного воздуха, а изменяет установленное значение расхода приточного воздуха. Регулирование расхода воздуха определяет минимальные и максимальные ограничения расхода воздуха, что позволяет поддерживать постоянную температуру в помещении и системы кондиционирования воздуха в целом.

## Измерение расхода воздуха

Для измерения расхода воздуха необходим датчик давления. Процесс измерения происходит таким образом: в нескольких точках, расположенных по всей секции, измеряется давление, и затем датчик осуществляет усредненное измерение. Датчик давления TROX является оптимальным устройством, решающим эту задачу, с точки зрения экономических показателей и технологии изготовления. Датчик передает измеренные значения на устройства кондиционирования воздуха.

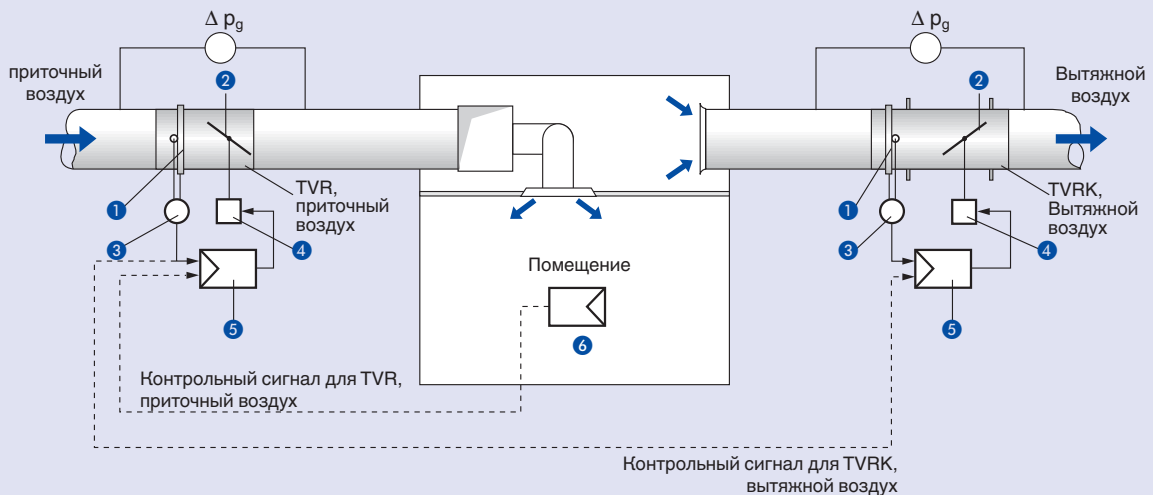
## Регулирование расхода воздуха

Расход воздуха регулируется по следующей схеме: измерение – сравнение – регулирование. Фактическое значение, полученное с помощью преобразователя давления, поступает на контроллер. В большинстве устройств кондиционирования воздуха значение температуры задается комнатным термостатом. Контроллер сравнивает фактическое и текущее значения, и при наличии отклонения формирует сигнал на электропривод клапана.

## Совместное управление по расходу приточного/вытяжного воздуха

Предназначен для отдельных помещений, где необходимо поддерживать баланс между расходом приточного и вытяжного воздуха. Иначе может возникать свистящий шум в зазорах двери, а для ее открытия будет необходимо приложить большое усилие. При использовании в научно-исследовательских учреждениях контроль потенциально загрязненного вытяжного воздуха может иметь огромное значение. По этой причине при изменении расхода вытяжного воздуха следует изменять расход приточного воздуха.

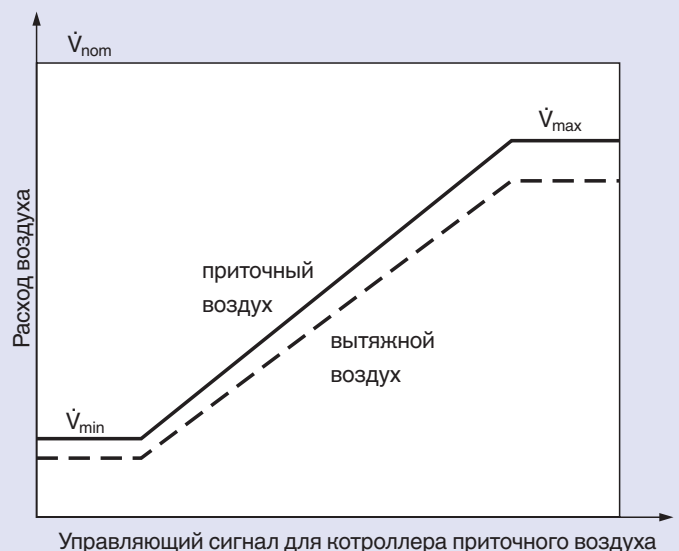
### Принципиальная схема



### Обозначения

- 1 Датчик перепада давления
- 2 Заслонка регулирующего клапана
- 3 Датчик давления
- 4 Привод
- 5 Контроллер переменного расхода воздуха
- 6 Регулятор температуры помещения (не входит в комплект поставки)
- Проводка выполняется заказчиком

### Контрольная диаграмма



# Таблица подбора по аэродинамическим и акустическим характеристикам

## Снижение уровня звуковой мощности, дБ/октава согласно VDI 2081 (с учетом таблицы параметров)

$f_m$ , Гц	63	125	250	500	1000	2000	4000	8000
Снижение шума в поворотах воздуховода	0	0	1	2	3	3	3	3
Звукопоглощение помещением	5	5	5	5	5	5	5	5
Отражение	10	5	2	0	0	0	0	0

## Поправка для величины распространения в системе вентиляции в области низкого давления (с учетом таблицы параметров)

$\dot{V}$	м³/ч	500	1000	1500	2000	2500	3000	4000	5000	6000
	л/с	139	278	417	556	694	833	1111	1389	1667
дБ/октава		0	3	5	6	7	8	9	10	11

## Поправки для других значений перепада давления (среднее значение)

$\Delta p_g$ , Па	100	200	400	600	800	1000
дБ	-5	0	6	9	11	14

## Уровень звукового давления дБ(А) с $\Delta p_g = 200$ Па

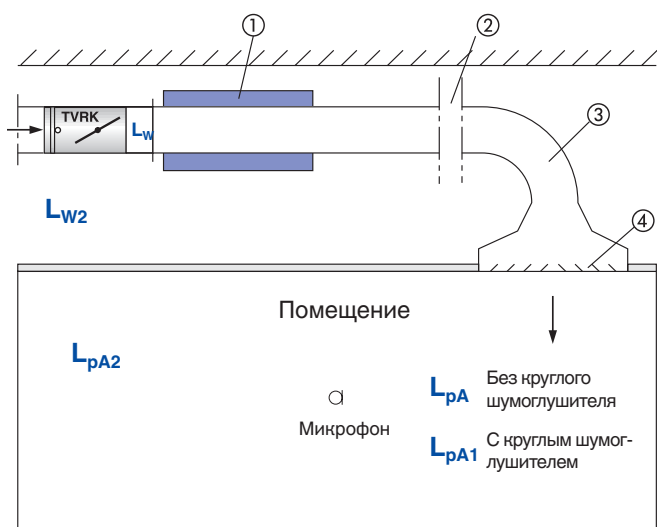
Типоразмер	$\dot{V}$		$\Delta p_{g \min}$ , Па		$\Delta \dot{V}^2$	Шум, генерируемый потоком воздуха				Шум, генерируемый корпусом <sup>3)</sup>
			TVRK	САК <sup>1)</sup>		$\pm \%$	$L_{pA1}$			
	л/с	м³/ч			без шумоглушителя		500 мм	1000 мм	1500 мм	
125	25	90	20	-	9	35	19	12	7	18
	60	216	30	-	7	45	30	23	19	29
	105	378	60	5	6	52	38	32	28	36
	150	540	90	10	5	57	42	36	32	41
160	40	144	20	-	9	36	23	18	14	22
	80	288	30	-	8	43	31	27	23	30
	145	522	50	5	7	49	37	34	30	36
	250	900	80	10	5	55	42	38	34	42
200	65	234	20	-	9	45	34	29	25	35
	180	648	30	-	7	46	35	30	27	36
	310	1116	40	5	5	46	36	31	28	39
	405	1458	70	10	5	45	34	31	29	41
250	95	342	20	-	9	42	31	26	20	32
	270	972	30	-	7	47	38	33	29	41
	470	1692	40	5	5	48	38	33	30	43
	615	2214	50	10	5	47	37	33	30	44
315	155	558	20	-	9	40	30	26	22	31
	425	1530	20	-	7	48	39	35	31	43
	740	2664	30	5	6	51	42	38	35	48
	1025	3690	40	10	5	54	46	42	38	52
400	255	918	20	-	9	29	19	15	12	20
	715	2574	20	-	7	39	32	27	25	36
	1250	4500	30	5	6	47	40	36	33	46
	1680	6048	40	10	5	52	46	42	39	53

1) Возможно использовать шумоглушитель длиной 1000 мм

2) типовые значения

3) При расчете шума, генерируемого корпусом, учитывалось снижение шума потолком 4 дБ/октава и звукопоглощение помещением в 5 дБ/октава.

# Шум, генерируемый потоком воздуха



- ① Круглый шумоглушитель, серия САК
- ② Распределение воздуха к нескольким диффузорам
- ③ Поворот воздуховода
- ④ Отражение от диффузора

обозначения, см. стр. 4

## Шум, генерируемый потоком воздухом

Типоразмер	V̇		Δ p <sub>g</sub> = 100 Па								Δ p <sub>g</sub> = 200 Па								Δ p <sub>g</sub> = 500 Па							
			L <sub>w</sub> , дБ								L <sub>w</sub> , дБ								L <sub>w</sub> , дБ							
			f <sub>m</sub> , Гц								f <sub>m</sub> , Гц								f <sub>m</sub> , Гц							
			63	125	250	500	1000	2000	4000	8000	63	125	250	500	1000	2000	4000	8000	63	125	250	500	1000	2000	4000	8000
л/с	м <sup>3</sup> /ч																									
		125	25	90	48	44	41	38	36	27	18	18	31	35	31	40	41	38	30	20	32	40	43	47	48	46
	60	216	57	60	51	47	48	39	31	27	42	52	49	48	50	47	41	30	42	55	54	53	54	51	46	37
	105	378	64	67	59	54	56	44	37	31	49	61	58	55	58	51	45	38	51	64	62	58	60	56	52	43
	150	540	63	67	61	56	60	49	42	38	55	63	65	62	64	56	50	43	55	69	70	65	66	60	55	48
160	40	144	48	47	40	38	38	32	19	17	31	40	40	41	41	40	31	25	31	41	43	45	45	45	41	36
	80	288	60	57	47	45	46	39	28	21	48	51	50	48	48	45	38	33	46	52	55	53	51	49	45	41
	145	522	64	64	55	52	54	43	35	31	53	60	54	53	56	50	43	41	53	62	62	60	58	54	50	47
	250	900	65	66	61	58	59	49	43	40	58	64	63	62	63	56	49	46	62	68	69	65	65	60	54	52
200	65	234	56	52	48	46	46	38	31	23	47	52	50	50	50	45	42	36	47	55	56	55	54	50	48	47
	180	648	56	55	50	48	48	37	30	27	49	54	51	52	52	47	44	38	53	59	59	58	57	53	50	48
	310	1116	46	51	51	45	42	37	29	27	52	58	57	58	58	51	46	43	61	66	63	62	61	58	53	50
	405	1458	42	49	52	44	38	37	29	27	49	54	56	58	62	52	47	43	63	68	67	65	65	60	55	54
250	95	342	52	46	41	42	39	36	26	16	40	44	45	44	46	48	39	31	44	46	48	49	50	54	52	51
	270	972	59	58	52	55	46	40	33	27	51	56	53	55	54	53	46	39	52	61	60	58	56	57	54	48
	470	1692	50	51	50	50	47	43	37	29	55	63	60	63	58	53	47	41	62	69	65	64	63	62	58	51
	615	2214	45	48	49	48	48	45	39	31	52	61	62	65	60	56	51	47	64	70	69	68	66	63	58	52
315	155	558	48	45	40	38	43	31	22	19	44	45	48	45	48	48	39	31	42	43	49	51	51	52	48	47
	425	1530	67	59	53	55	51	46	42	32	61	59	57	57	57	53	52	44	61	61	61	59	59	57	56	52
	740	2664	70	67	61	63	57	50	47	41	65	65	63	64	62	57	55	48	68	69	68	65	65	62	62	56
	1025	3690	71	66	67	67	62	55	51	47	69	67	70	69	67	61	58	53	74	73	74	70	70	66	64	59
400	255	918	49	46	47	41	43	32	24	19	46	47	49	46	47	46	38	31	42	47	53	52	51	62	51	48
	715	2574	63	56	56	56	50	46	40	38	61	58	58	58	56	54	50	45	61	62	62	60	59	59	56	53
	1250	4500	68	65	65	64	56	52	48	48	65	67	66	66	63	59	55	50	68	70	69	67	66	64	62	56
	1680	6048	73	65	69	67	60	56	53	50	68	67	72	70	66	61	58	52	73	72	74	71	70	67	64	58

# Шум, генерируемый корпусом

## Пример

Дано:  $\dot{V}_{\max} = 145 \text{ л/с}$  или  $522 \text{ м}^3/\text{ч}$   
 $\Delta p_g = 200 \text{ Па}$   
 Допустимый уровень звукового давления в помещении 38 дБ (А)  
 Дальнейшие исходные данные см. в схеме расчета

## Методика вычислений

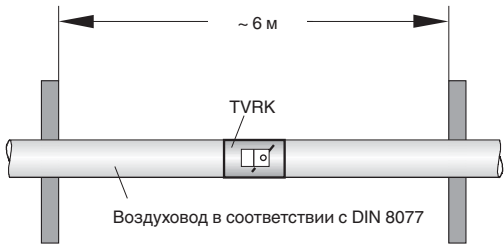
По таблице подбора:  
 TVRK 160  
 $L_{pA2} = 36 \text{ дБ(А)}$

## Расчет уровня шума, генерируемого корпусом

$f_m$	63	125	250	500	1000	2000	4000	8000
$L_W$ (см. стр. 7)	53	60	54	53	56	50	43	41
$\Delta L_W$	18	22	24	26	21	10	4	6
$L_{W2}$	35	38	30	27	35	40	39	35
Редукция потолка	4	4	4	4	4	4	4	4
Звукпоглощение помещением	6	6	5	5	4	4	4	4
Уровень звуковой мощности комнаты	25	28	21	18	27	32	31	27
Значение с учетом А-фильтра	-26	-16	-9	-3	0	1	1	-1
Значение уровня с учетом поправок	-1	12	12	15	27	33	32	26

Результат:  $L_{pA2} \sim 37 \text{ дБ(А)}$

## Поправки для уровня шума, генерируемого корпусом, дБ

Зона установки	$\Delta L_W$	Типо-размер	$\Delta L_W$ , дБ, по отношению к $f_m$ , Гц							
			63	125	250	500	1000	2000	4000	8000
TVRK  $L_{W2} = L_W - \Delta L_W$   ~ 6 м TVRK Воздуховод в соответствии с DIN 8077	$\Delta L_W$	125	15	26	24	27	25	13	6	2
		160	18	22	24	26	21	10	4	6
		200	15	17	18	15	11	7	6	10
		250	6	16	18	17	12	9	12	10
		315	14	17	20	17	11	6	12	8
		400	17	19	20	13	9	9	13	12



# Информация для заказа оборудования

## Описание для спецификации \*

Доступно 6 типоразмеров регуляторов расхода для систем с переменным расходом (VAV) с покрытием из полипропилена. Предназначены для регулирования расхода воздуха или перепада давления, подходит для агрессивных сред, все детали, находящиеся в контакте с потоком воздуха, сделаны из пластика (металлические детали отсутствуют).

Характеристики:

- Встроенный датчик перепада давления с измерительными отверстиями (Ø3 мм) выдвигается для осмотра.
- Все регуляторы настраиваются на требуемый расход воздуха и проходят заводские испытания на герметичность. Данные тестов наносятся на этикетки на регуляторе.
- Значение фактического расхода принимается за процент от номинального расхода воздуха, и, таким образом, дальнейший процесс регулирования расхода воздуха упрощается.

Присоединительные патрубки, предназначенные для подсоединения воздуховода круглого сечения, соответствуют DIN 8077, а герметичность корпуса соответствует DIN EN 1751, класс В.

Перепад давления составляет от 20 до 1500 Па, диапазон расхода воздуха в зависимости от серии регулятора составляет приблизительно 7:1.

Регулирование:

- Плавное регулирование расхода воздуха, электронный контроллер с входом для внешнего управляющего сигнала, значение фактического расхода принимается за процент от номинального расхода воздуха
- Напряжение питания: 24 В переменного тока
- Управляющий сигнал – от 2 до 10 В постоянного тока.
- Измерение статического перепада давления

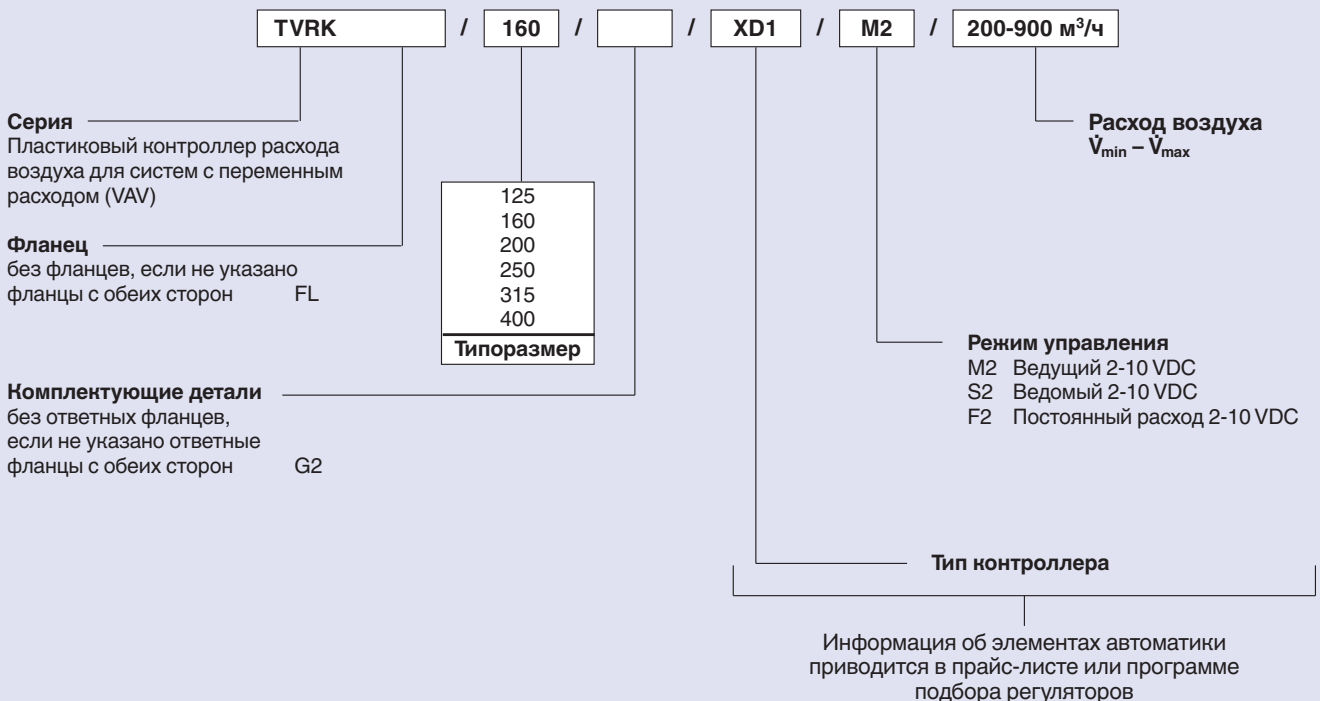
Используемые материалы:

Корпус и заслонки регулирующего клапана покрыты огнестойким полипропиленом (PPs), втулки покрыты полипропиленом (PP), герметизирующее уплотнение заслонок из хлоропреновой резины (CR), конструкция датчика из пластика (PP).

\* Данные о стандартной конструкции.

Информация об элементах автоматики приводится в прайс-листе или программе подбора регуляторов.

## Код заказа



## Образец заказа

Производитель: TROX  
Тип: TVRK / 160 / XD1 / M2 / 200-900 м³/ч

