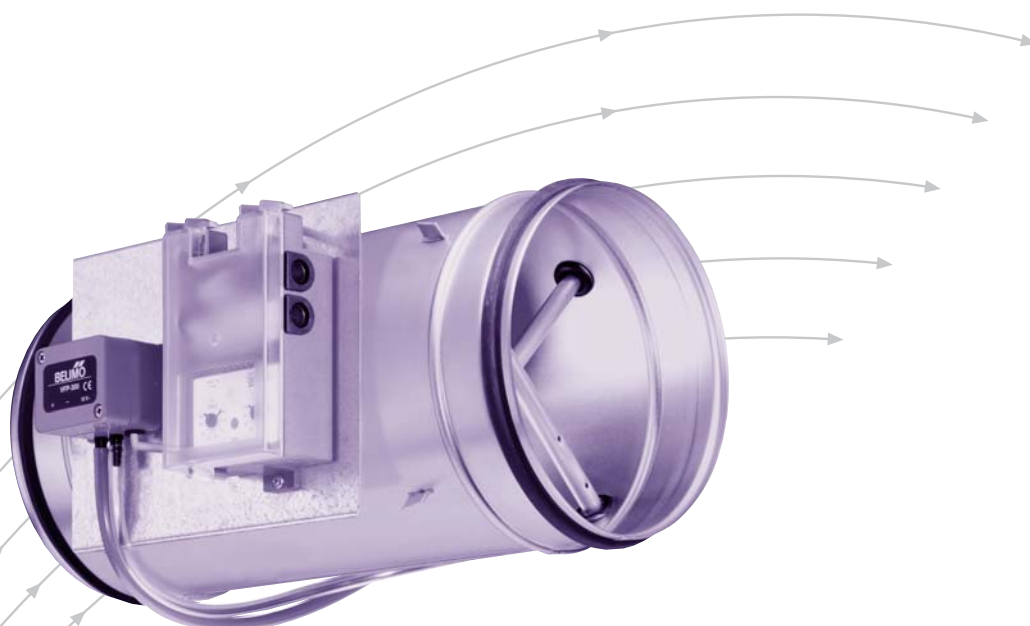


Измеритель расхода воздуха

Серия VMR



TROX[®] TECHNIK

TROX GmbH
Heinrich-Trox-Platz
D-47504 Neukirchen-Vluyn

Telephone +49/2845/202-0
Telefax +49/2845/202-265
e-mail trox@trox.de
www.troxtechnik.com

Общее описание · Технические характеристики

Назначение

Измеритель расхода воздуха Trox серии VMR предназначен для ручного измерения расхода воздуха или для мониторинга за фактическим значением расхода воздуха в воздуховоде. Измеритель обладает небольшим аэродинамическим сопротивлением и может быть установлен в воздуховод в качестве постоянного элемента. Измеритель легко устанавливается и демонтируется.

Описание

Измеритель состоит из корпуса круглого сечения и датчика перепада давления для определения объемного расхода воздуха. По запросу датчик давления может быть установлен и подключен на заводе-изготовителе.

Для измерения расхода загрязненного воздуха и/или воздуха, содержащего агрессивные вещества, следует применять исключительно мембранные датчики давления.

Конструктивные особенности

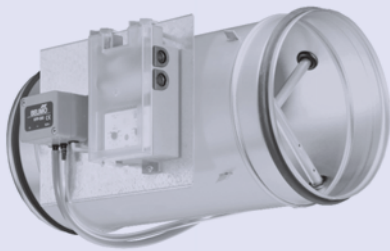
Корпус круглого сечения

- Предназначен для встраивания в воздуховод, соответствующий DIN 24 145 и DIN 24 146.
- Входной и выходной патрубки одинакового диаметра, имеют желобок для манжетного уплотнения, которое может быть установлено изготовителем или при монтаже.
- По заказу оба патрубка могут быть выполнены с фланцем по DIN 24 154, ч. 1, или с отбортовкой для быстрозажимных канальных систем заказчика.
- Штуцер для измерительной трубки $d_i = 6$ мм.

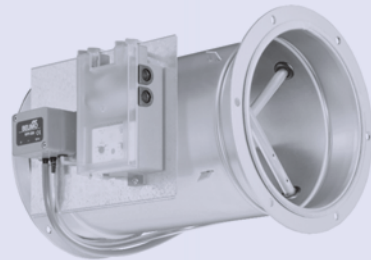
Измерение расхода воздуха

- С помощью манометра, поставляемого заказчиком, или дополнительного датчика давления.
- Для приточного или вытяжного воздуха.
- Точность измерения составляет $\pm 5\%$ и не ухудшается даже при отсутствии плавного входа и выхода воздуха.
- Рабочий диапазон измерений приблизительно от 5 до 250 Па.
- Аэродинамическое сопротивление – от 10 до 26 % измеренной разности давлений.

VMR



VMR-FL



Требования к монтажу

Минимально допустимая длина прямолинейного участка до и после измерителя

- 1) При установке в отводе
Трубки датчика должны быть расположены под углом 45° к осевой линии отвода
1 диаметр
- 2) При установке в ответвление главного воздуховода
5 диаметров
- 3) При установке в прямой конический переход
2 диаметра

Обозначения

\dot{V} , л/с или $\text{м}^3/\text{ч}$: Расход воздуха
 Δp_w , Па : Измеренная разность давлений
 ρ , $\text{кг}/\text{м}^3$: Плотность воздуха
 Δp_g , Па : Потеря полного давления
 $\Delta \dot{V}$, $\pm\%$: Точность измерения

Технические характеристики

Типо-размер	$\dot{V}^3)$		Кэффи-циент $C^1)$	$\Delta \dot{V}$ $\pm\%$	$\Delta p_g^2)$ %
	л/с	$\text{м}^3/\text{ч}$			
100	10- 95	36- 342	6.1	5	26
125	15- 150	54- 540	9.7	5	24
160	25- 250	90- 900	15.9	5	22
200	40- 405	144-1458	25.5	5	19
250	60- 615	216-2214	39.0	5	17
315	105-1025	378-3690	65.0	5	15
400	170-1680	612-6048	106.0	5	10

Значения расхода воздуха, выделенные жирным шрифтом, являются номинальными

- 1) При $\rho = 1.2 \text{ кг}/\text{м}^3$
- 2) От Δp_w
- 3) Типовые значения

Измерение объемного расхода воздуха

Объемный расход воздуха определяется по следующим формулам: при $\rho = 1.2 \text{ кг/м}^3$:

$$\dot{V} = C \cdot \sqrt{\Delta p_w} \quad \text{л/с}$$

$$\dot{V} = C \cdot \sqrt{\Delta p_w} \cdot 3.6 \quad \text{м}^3/\text{ч}$$

при $\rho \neq 1.2 \text{ кг/м}^3$:

$$\dot{V} = C \cdot \sqrt{\Delta p_w} \cdot \sqrt{\frac{1.2}{\rho}} \quad \text{л/с или м}^3/\text{ч}$$

Размеры, мм							
Типоразмер	$\varnothing D_a$	$\varnothing D_1$	$\varnothing D_2$	b	s	$\varnothing d$	n ¹⁾
100	99	111	132	25	3	9.5	4
125	124	136	157	25	3	9.5	4
160	159	171	192	25	4	9.5	6
200	199	211	233	25	4	9.5	6
250	249	261	283	25	4	9.5	6
315	314	326	352	30	4	9.5	8
400	399	411	438	30	4	9.5	8

1) n = число отверстий во фланце

Пример

Дано:

Типоразмер 160
Коэффициент $C = 15.9$ (см. таблицу стр. 2)
 $\Delta p_w = 100 \text{ Па}$
(показания манометра)

Определить:

Расход воздуха \dot{V} , л/с или м³/ч
при $\rho = 1.2 \text{ кг/м}^3$

Расчет:

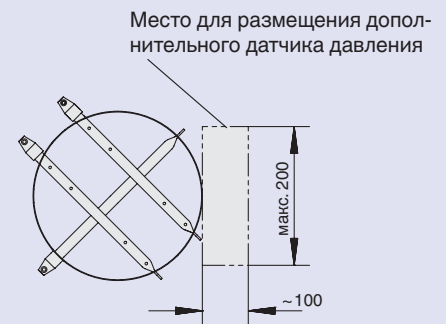
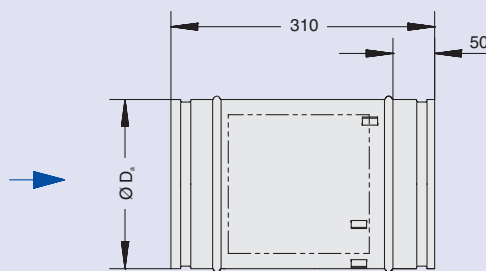
$$\dot{V} = 15.9 \cdot \sqrt{100}$$

Результат:

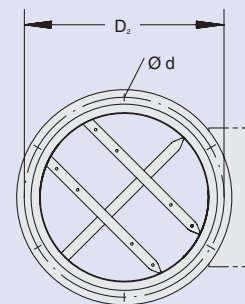
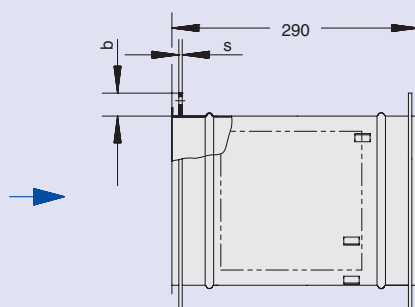
159 л/с или 572 м³/ч

Масса, кг		
Типоразмер	VMR, VMR-ВК	VMR-FL
100	0.8	1.2
125	1.0	1.5
160	1.2	2.1
200	1.6	2.7
250	1.9	3.3
315	2.4	4.5
400	3.1	5.7

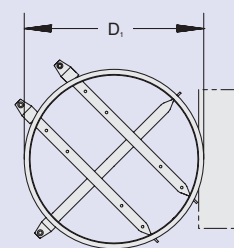
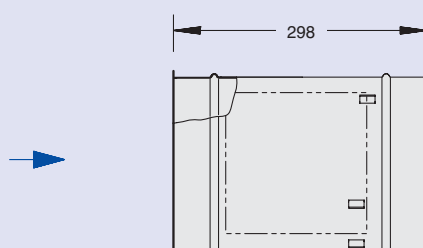
Базовое исполнение



Фланцевое исполнение



Исполнение с отбортовкой



Информация для заказа оборудования

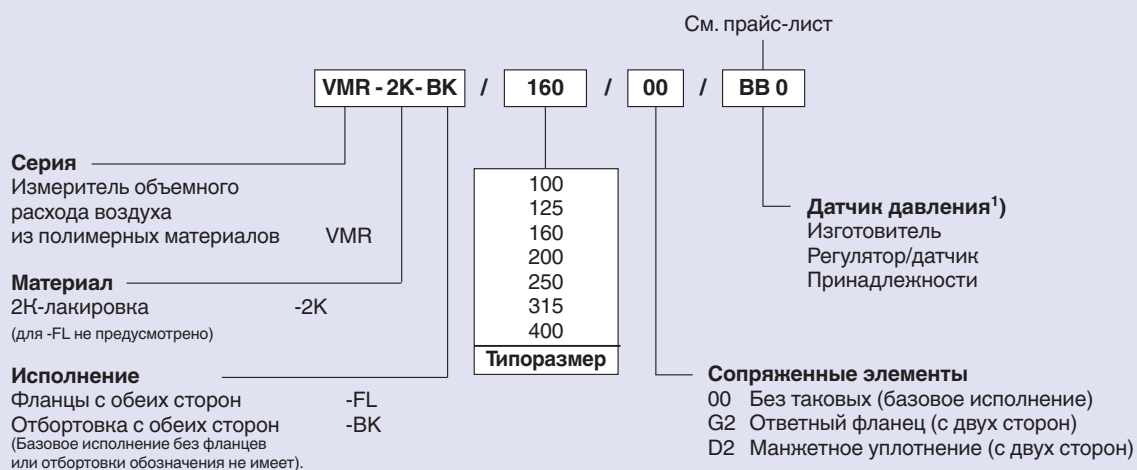
Описание для спецификации

Измеритель расхода воздуха для разовых измерений расхода воздуха или мониторинга за расходом воздуха в воздуховоде. Состоит из корпуса и усредняющего датчика разности давлений, выполненного в виде решетки. Входной и выходной патрубки одинакового диаметра имеют желобок для манжетного уплотнения. Измеритель подходит для установки в трубопровод, соответствующий DIN 24 145 и DIN 24 146. Точность измерений составляет $\pm 5\%$ и не ухудшается даже при отсутствии плавного входа или выхода воздуха. Аэродинамическое сопротивление составляет 10-26 % (зависит от типоразмера) от измеренного перепада давления.

Материалы:

Корпус и навесные детали из оцинкованной стали, трубки датчика – из алюминия.

Код заказа



1) Без датчика давления, если не указано.

Пример заказа

Изготовитель: TROX
Серия: VMR - 2K - BK / 160 / 00 / BB 0