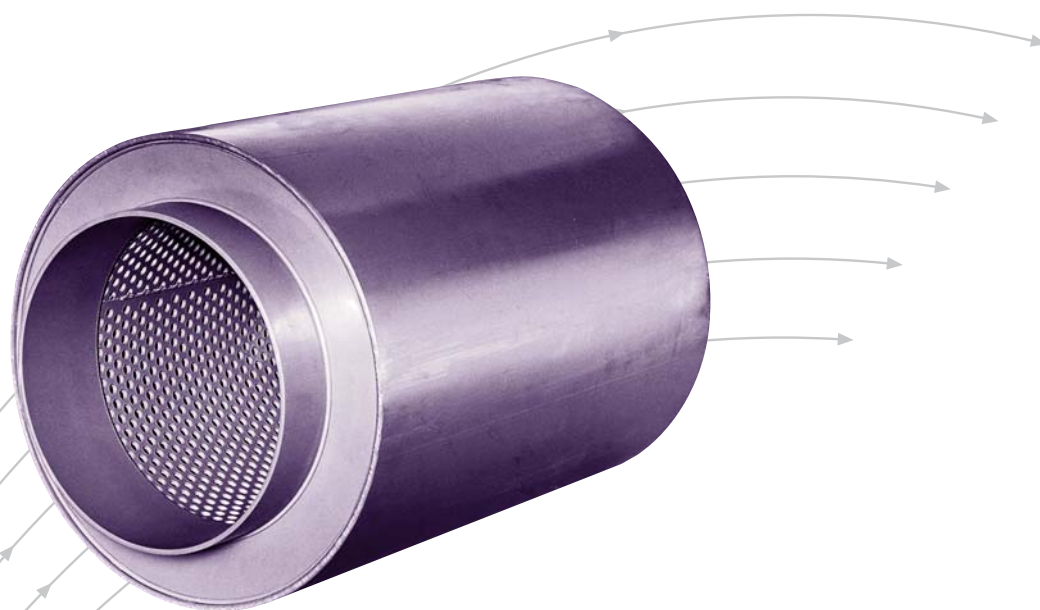


Шумоглушители для круглых каналов

Серия САК
изготовлены из пластмассы



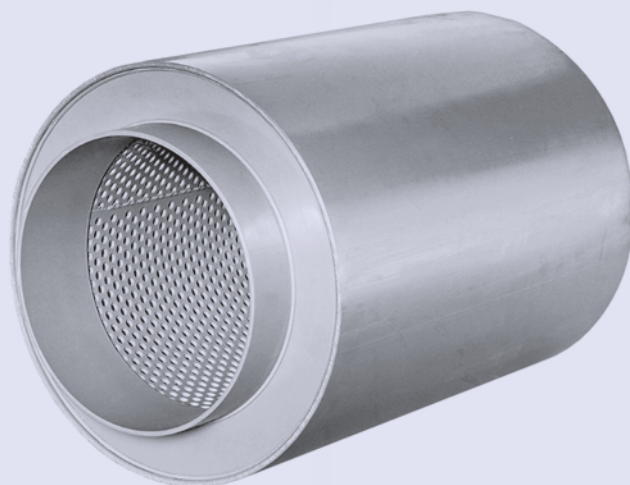
TROX[®] TECHNIK

TROX GmbH
Heinrich-Trox-Platz
D-47504 Neukirchen-Vluyn

Telephone +49/2845/202-0
Telefax +49/2845/202-265
e-mail trox@trox.de
www.troxtechnik.com

Описание	2
Конструкция · Размеры	3
Уровень снижения шума	4
Информация для заказа оборудования	5

Серия САК



Круглые шумоглушители марки TROX серии САК, изготовленные из полипропилена, предназначены для использования в системах кондиционирования и вентиляции с агрессивной средой.

В системах распределения воздуха шумоглушители данной серии применяются для поглощения шума вентиляторов и уменьшения уровня шума, генерируемого воздухораспределительными устройствами.

Во избежание распространения шума через вентиляционные каналы в смежные помещения устройства могут монтироваться в воздуховоды в качестве так называемых глушителей перекрестных помех.

Наружный корпус и перфорированный внутренний контур изготовлены из полипропилена.

Толщина изоляции из невоспламеняющегося звукопоглощающего материала с защитным стекловолокнистым покрытием составляет 50 мм. Возможны варианты конструкции с входным и выводным штуцерами или фланцем.

Материалы для изготовления были отобраны в соответствии с наиболее характерными потребностями. В особых случаях необходимо проводить проверку на возможность применения данной серии шумоглушителей, учитывая степень концентрации агрессивных веществ, содержащихся в воздухе.

Особенности конструкции

- Жесткая конструкция круглого шумоглушителя
- Коэффициент снижения уровня шума соответствует требованиям DIN EN ISO 7235
- Герметичность корпуса соответствует DIN EN 1751, класс C
- Конструкция с соединительными патрубками для подсоединения к воздуховодам круглого сечения в соответствии с DIN 8077/8078
- Конструкция с фланцем и просверленными отверстиями

Материалы

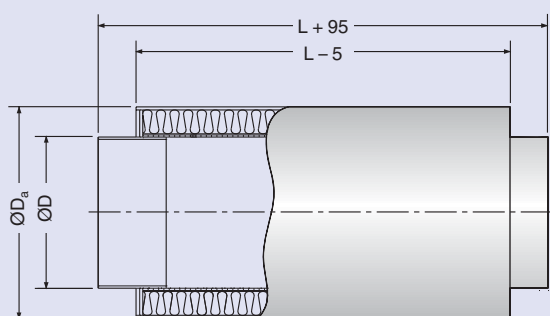
- Наружный корпус и перфорированный внутренний контур изготовлены из огнестойкого полипропилена в соответствии с DIN 4102, класс пожарной опасности В1.
- Звукопоглощающий материал из минеральной ваты соответствует DIN 4102, класс пожарной опасности А2, знак качества RAL-GZ 388, поддается биологическому разложению

жению согласно стандарту TRGS 905 и директиве EC 97/69/EG.

- Звукопоглощающий материал для защиты от отслаивания проклеен стекловолокном, выдерживает воздействие скорости потоков воздуха до 20 м/с.

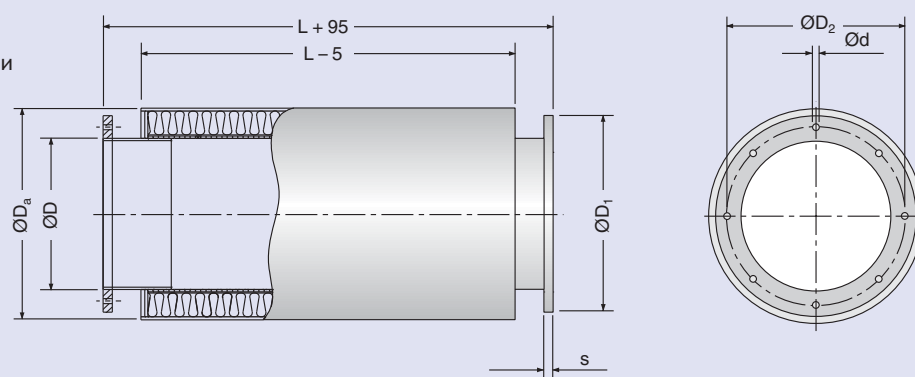
Серия САК

Конструкция с соединительными патрубками (базовое исполнение)



Серия САК

Конструкция с фланцами



Размеры, мм

Типо-размер	Ø D	Ø D _a	Конструкция с фланцами				
			Ø D ₁	Ø D ₂	s	Ø d	n ¹⁾
110	110	200	170	145	12	9.0	6
125	125	225	185	160	12	9.0	6
160	160	250	220	195	12	9.0	8
200	200	280	260	235	12	9.0	10
250	250	355	310	285	15	9.0	10
315	315	415	375	350	15	9.0	12
400	400	500	480	445	15	9.5	18

Вес, кг

Типо-размер	L, мм			Фланцы (с двух сторон)
	500	1000	1500	
110	1.8	3.3	4.7	0.3
125	2.2	4.1	5.9	0.3
160	2.6	4.7	6.8	0.4
200	3.2	5.8	8.5	0.4
250	4.3	7.6	10.9	0.6
315	4.6	8.6	12.5	0.7
400	5.2	9.3	13.4	1.6

1) n = количество отверстий во фланце

Уровень снижения шума

Уровень снижения шума D_e

Среди режимов испытаний, указанных в стандарте DIN EN ISO 7235, был выбран метод воздуховода/реверберационной камеры. Данный способ предусматривает воздействие шума на пустой воздуховод, при этом уровень шума по трем полосам для каждой октавы измеряется в присоединенной реверберационной камере при определенных условиях. Затем тестируемый шумоглушитель помещается в воздуховод и проводится повторное измерение уровня шума. Разность между двумя измеренными значениями составит «уровень снижения шума D_e ».

Октавные величины вычисляются, начиная с измерений уровня шума для каждой полосы каждой октавы.

Потери давления; Генерируемый шум

Величины потери давления и уровня генерируемого шума не имеют существенных отличий от данных величин для воздуховодов круглого сечения.

Обозначения

f_m , Гц : Средняя частота для октавной полосы
 L , мм : Длина
 $D_{e, \text{окт.}}$, дБ : Уровень снижения шума

Уровень снижения шума $D_{e, \text{окт.}}$, дБ

Типо-размер	Длина $L = 500$ мм							
	f_m , Гц							
	63	125	250	500	1k	2k	4k	8k
110	1	6	7	14	26	27	16	12
125	1	6	7	14	25	23	14	12
160	0	3	5	11	22	21	12	10
200	0	2	4	10	21	17	10	8
250	0	2	4	9	19	13	9	8
315	0	2	3	8	18	12	7	6
400	0	2	3	6	14	8	6	4

Типо-размер	Длина $L = 1000$ мм							
	f_m , Гц							
	63	125	250	500	1k	2k	4k	8k
110	2	9	14	23	34	38	26	16
125	2	9	13	22	34	35	24	16
160	1	4	9	18	30	31	19	13
200	1	4	9	15	29	25	16	11
250	0	4	8	14	26	22	15	11
315	0	4	6	14	26	17	11	8
400	0	3	6	11	25	13	10	7

Типо-размер	Длина $L = 1500$ мм							
	f_m , Гц							
	63	125	250	500	1k	2k	4k	8k
110	3	12	20	32	44	44	34	21
125	3	12	19	31	42	43	33	20
160	2	7	13	25	38	41	27	17
200	1	6	12	21	36	33	20	14
250	1	6	11	20	35	30	20	15
315	1	6	9	19	34	23	15	10
400	1	4	8	16	29	15	11	8

Описание для спецификации

Круглый шумоглушитель серии САК предназначен для монтажа в системах вентиляции с агрессивной средой; коэффициент снижения уровня шума измерен по DIN EN ISO 7235.

Звукопоглощающий материал – невоспламеняющаяся минеральная вата марки RAL-GZ 388 со стекловолоконистым покрытием, соответствует требованиям DIN 4102, класс пожарной опасности А2; покрыт перфорированной пластиной в целях защиты от износа при воздействии потоков воздуха со скоростью до 20 м/с. Наружный корпус и перфорированный внутренний контур изготовлены из огнестойкого полипропилена. Присоединительные патрубки на обоих концах для подключения к воздуховодам круглого сечения соответствуют DIN 8077/8078. Герметичность корпуса соответствует DIN EN 1751, класс С.

Размеры:

Типоразмер _____

Длина, мм _____

Толщина изоляции, мм _____

Расход воздуха м³/ч (л/с) _____

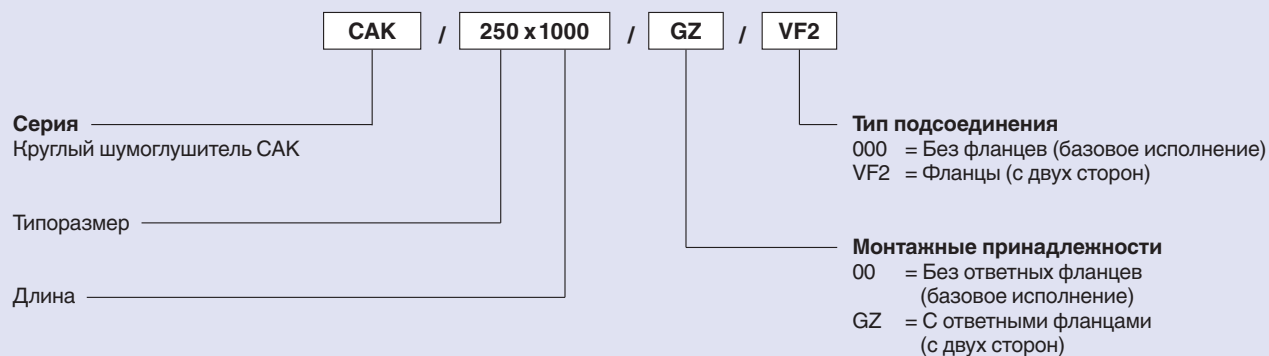
Уровень снижения шума, дБ для 250 Гц _____

Позиция _____

Серия (в соответствии с кодом заказа, см. ниже) САК...- _____

Производитель TROX _____

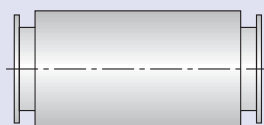
Код заказа



Варианты крепления



Соединительные патрубки
- 000 -



Фланцы с обеих сторон
- VF2 -

