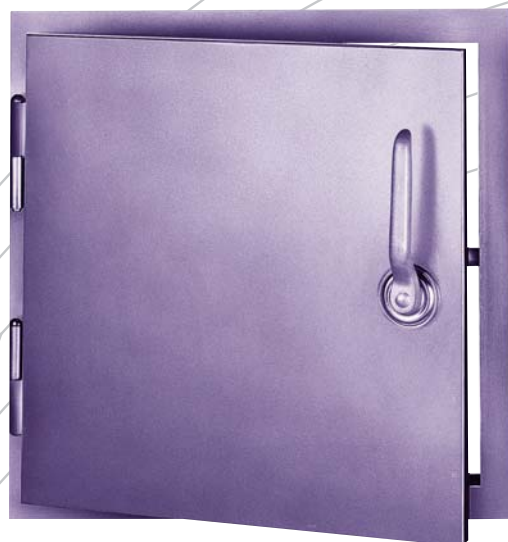


Стальные герметичные инспекционные дверцы люков

Серия BS



TROX[®] TECHNİK

TROX GmbH
Heinrich-Trox-Platz
D-47504 Neukirchen-Vluyn

Telephone +49/2845/202-0
Telefax +49/2845/202-265
e-mail trox@trox.de
www.troxtechnik.com

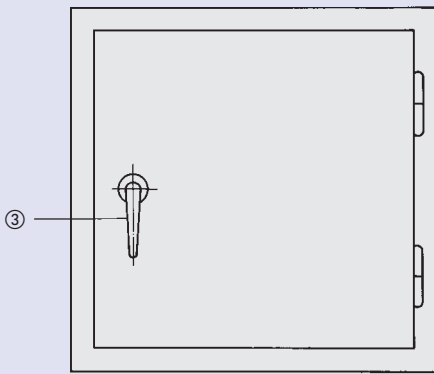
Конструкция · Стандартные типоразмеры · Монтаж

Стальные герметичные дверцы предназначены для люков технических помещений, систем вентиляции и кондиционирования воздуха: фильтрующих камер, воздухообрабатывающих агрегатов и т.д. В случае атмосферного воздействия дверцы должны быть обработаны антикоррозийным покрытием.

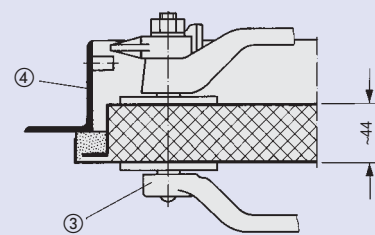
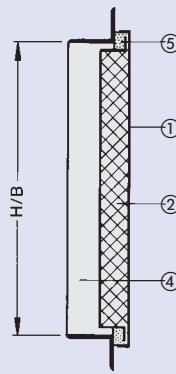
- Стальной оцинкованный лист с наружной и внутренней стороны, между которыми размещен слой звукоизоляции из минеральной ваты
- Монтажная рама с приваренными анкерами из оцинкованной стали
- Запирающее устройство с рукоятками из алюминия; возможность открытия с двух сторон
- Уплотнение из неопрена термостойкостью до 90 °С. Допускается использовать с перепадом давления до 2000 Па (давление должно прижимать дверь к раме).

Стандартные типоразмеры			
В, мм	Н, мм	Количество анкеров	
		по размеру В	по размеру Н
500	500	–	2
600	600	–	2

Серия BS

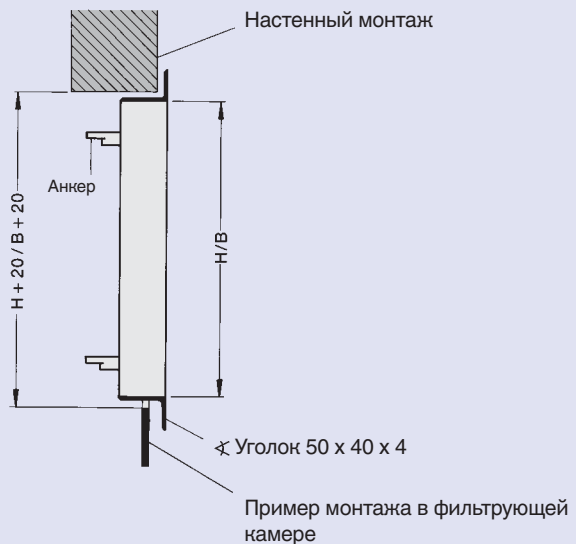
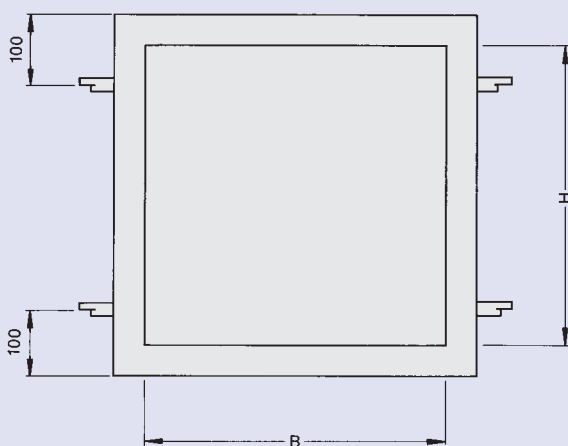


Правосторонняя дверца



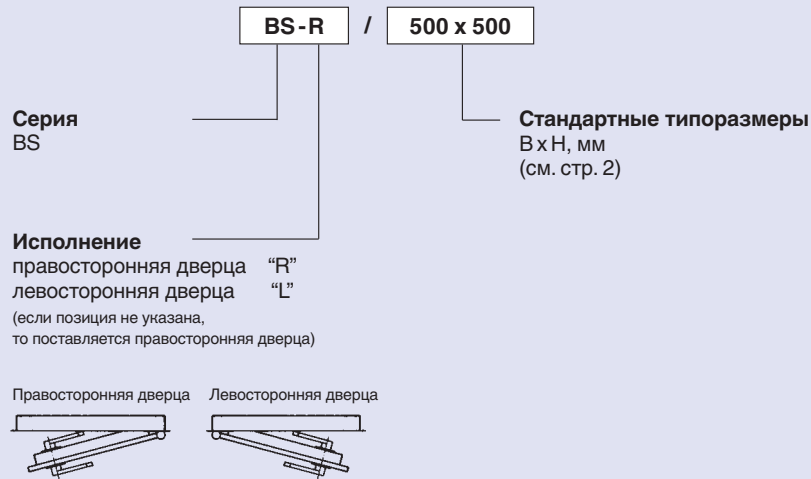
- 1 Дверца
- 2 Изоляция из минеральной ваты
- 3 Запирающее устройство с двумя рукоятками
- 4 Монтажная рама
- 5 Уплотнение

Данные для монтажа



Информация для заказа оборудования

Код заказа



Описание для спецификации

Стальные герметичные дверцы предназначены для люков технических помещений, систем вентиляции и кондиционирования воздуха: фильтрующих камер, воздухообрабатывающих агрегатов и т.д.

Конструкция и материалы: см. стр. 2

Производитель : TROX

Серия : BS

Пример заказа

Производитель: TROX

Серия: BS-R / 500 x 500

Количество: 5

