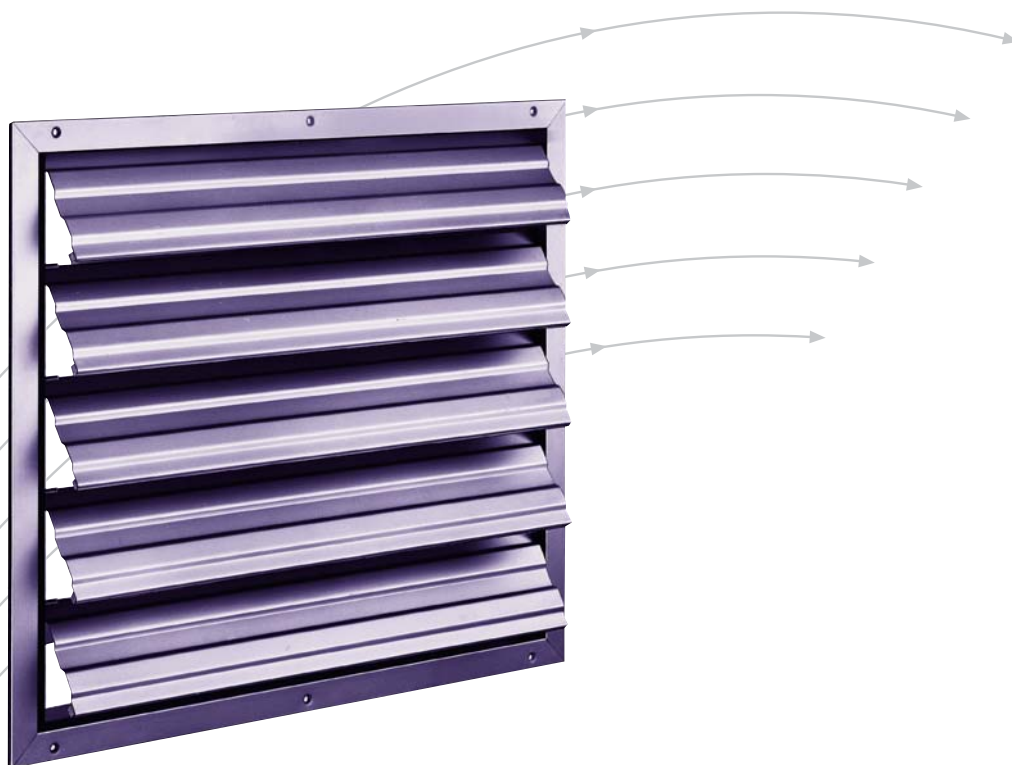


Инерционные клапаны

Серии UL · KUL



TROX[®] **TECHNIK**

TROX GmbH
Heinrich-Trox-Platz
D-47504 Neukirchen-Vluyn

Telephone +49/2845/202-0
Telefax +49/2845/202-265
e-mail trox@trox.de
www.troxtechnik.com

Конструкция · Стандартные типоразмеры

Инерционные воздушные клапаны предназначены для установки в воздухозаборных и воздуховыпускных отверстиях систем вентиляции и кондиционирования. Во время работы установки под действием потока воздуха в разрешенном направлении створки поднимаются. Во всех других случаях они опущены, что предотвращает попадание в систему кондиционирования атмосферных осадков и посторонних предметов.

Серия UL

- Корпус клапана изготовлен из профилированной оцинкованной листовой стали
- створки изготовлены из профилированного листового алюминия
- оси створок – из латуни
- втулки осей – из поливинилхлорида
- уплотнительные прокладки на створках – из пенополиуретана
- фланец с отверстиями для болтов

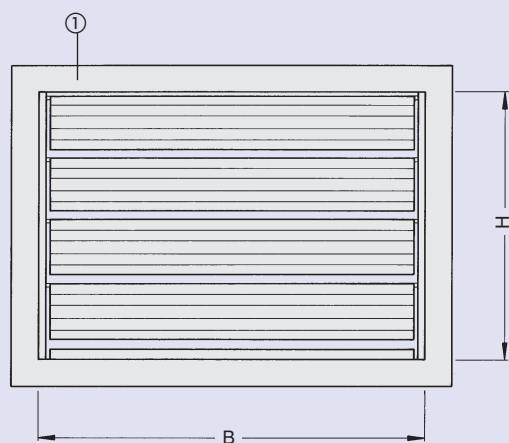
Серия KUL

- корпус из П-образного профиля из оцинкованной листовой стали
- створки из профилированного листового алюминия
- оси створок – из латуни
- втулки осей – из поливинилхлорида
- уплотнительные прокладки на створках – из пенополиуретана

Серия KUL 1

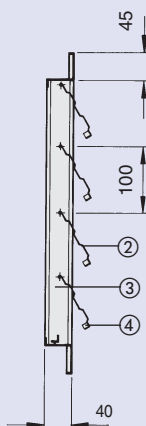
Конструкция аналогична серии KUL, но фланцы с обеих сторон клапана имеют монтажные отверстия для болтов.

Серии UL · KUL



- ① Корпус
- ② Створка
- ③ Втулка оси створки
- ④ Уплотнительная прокладка

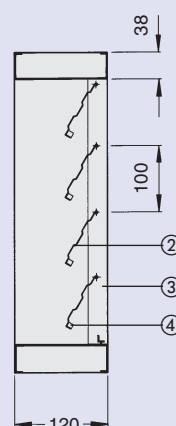
UL-1



UL-2



KUL
KUL 1



Стандартные типоразмеры

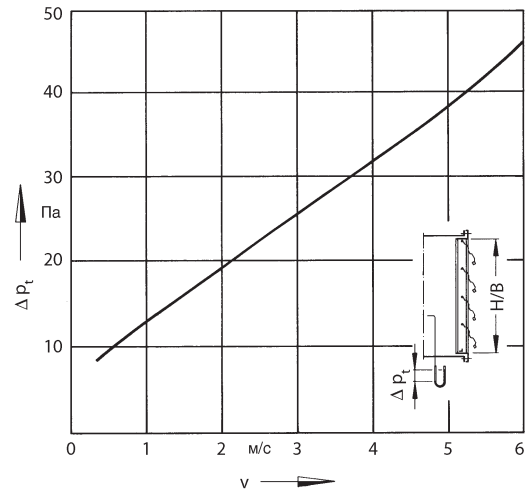
В, мм	Н, мм	Количество отверстий			
		по ширине В		по высоте Н	
		Серия UL	Серия KUL 1	Серия UL	Серия KUL 1
300	215	1	2	1	2
400	315	2	3	1	2
500	415	2	4	1	3
600	515	3	4	1	4
800	615	3	6	2	4
1000	715	3	7	2	5
1200	815	3	8	3	6
1400	1015	3	10	3	7
1600	1215	4	11	3	8
	1415			3	10
	1615			4	11

Допускаются любые сочетания ВxН указанные в таблице.
При В ≥ 1000 мм клапан оснащается центральной стойкой (В/2).

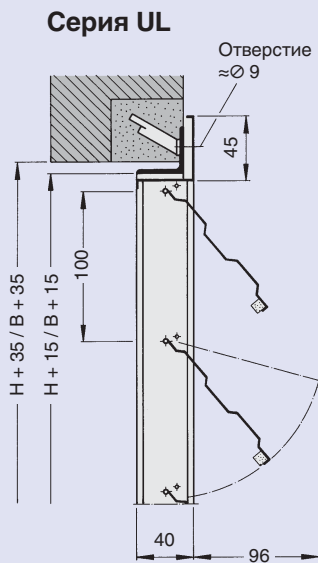
Обозначения

- v , м/с : Скорость воздуха в сечении $B \times H$
- ΔP_t , Па : Суммарный перепад давления (при свободной вытяжке)

Потеря давления

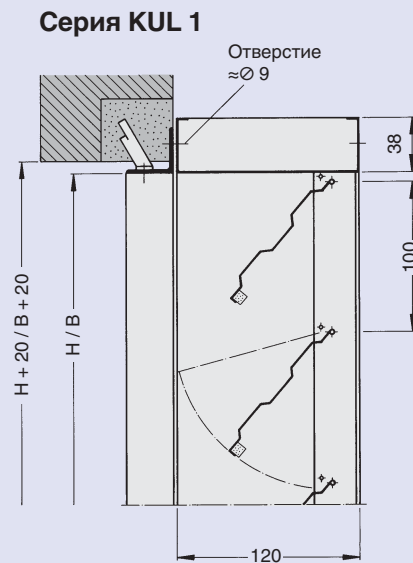


Установочные типоразмеры



Клапан серии UL-1

Размеры проема без учета монтажной рамы $W + 15 / H + 15$



Размеры проема без учета монтажной рамы W / H

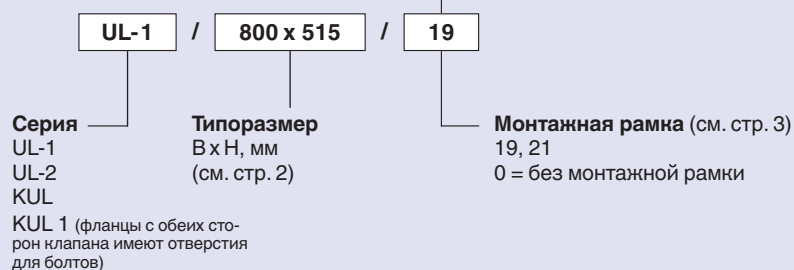
Монтажная рама

Серия	Обозначение	Материал
UL	19	Оцинкованная сталь 35/35/3
KUL 1	21	Оцинкованная сталь 35/35/3

Информация для заказа оборудования

Код заказа

Данные коды не требуются для стандартной продукции



Описание для спецификации

Инерционные воздушные клапаны предназначены для установки в воздухозаборных и воздуховыпускных отверстиях систем вентиляции и кондиционирования. Створки клапана надежно защищают от внешних воздействий: атмосферных осадков, птиц и листвы. Основу конструкции составляют рама и закрепленные в ней створки, которые открываются и закрываются под действием воздушного напора.

Описание конструкции и материалов: см. стр. 2

Монтажная рама: см. стр. 3

Производитель: TROX

Серии: UL-1 · UL-2 · KUL · KUL 1

Пример составления заказа

Производитель: TROX
Серии: UL-1 / 800 x 515 / 19
Количество: 2