

Инструкция по ремонту тепловентиляторов серии ТПЦ

I. Характерные неисправности изделий серии ТПЦ

1. Тепловентилятор не включается.
2. Не работает электродвигатель вентилятора.
3. Частично или полностью не включается обогрев.
4. Периодическое отключение обогрева при срабатывании термозащиты.

Порядок замены комплектующих изделия изложен в на листе
Принципиальные электрические схемы приведены на листе
Монтажные схемы изделий приведены на листе

"Ремонт".
"Принципиальные схемы".
"Монтажные схемы".

1. Тепловентилятор не включается

Тепловентилятор не работает ни в одном из режимов.

1. Проверьте наличие напряжения на колодке подключения силового кабеля. При его отсутствии устраните внешнюю причину.
 2. Нарушено присоединение монтажных проводов к клеммной колодке силового кабеля. Восстановите присоединение монтажных проводов к клеммной колодке согласно монтажной схеме на изделие.
 3. Нет контакта на клеммах роторного переключателя. Возможно слетел наконечник монтажного провода с клемм переключателя.
- Если наконечник монтажного провода плохо держится на клемме переключателя подожмите его плоскогубцами (рис. 1)

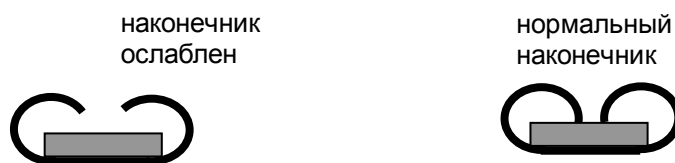


рис. 1

4. Вышел из строя роторный переключатель. Замените переключатель.
5. Нарушена целостность монтажных проводов. Проверьте монтажные провода на отсутствие обрыва.
6. Неисправный электродвигатель. При включении завесы крыльчатка не вращается, происходит срабатывание термозащиты при перегреве ТЭНов.

2. Не работает электродвигатель вентилятора.

1. Проверьте сопротивление обмотки двигателя и цепи его подключения. Замер сопротивления обмотки двигателя произведите на клеммной колодке его подключения (рис. 2), при выключенном переключателе режимов (положение -0). Сопротивление обмотки двигателя:
- | | | | |
|--------------|---------|-------|---------|
| ТПЦ-2, ТПЦ-3 | -320 Ом | ТПЦ-9 | 98,5 Ом |
|--------------|---------|-------|---------|

ТПЦ-5 -240 Ом ТПЦ-15 73 Ом
 При обрыве двигательной обмотки замените электродвигатель.

На рисунке 2 для примера приведена монтажная панель ТПЦ-5.

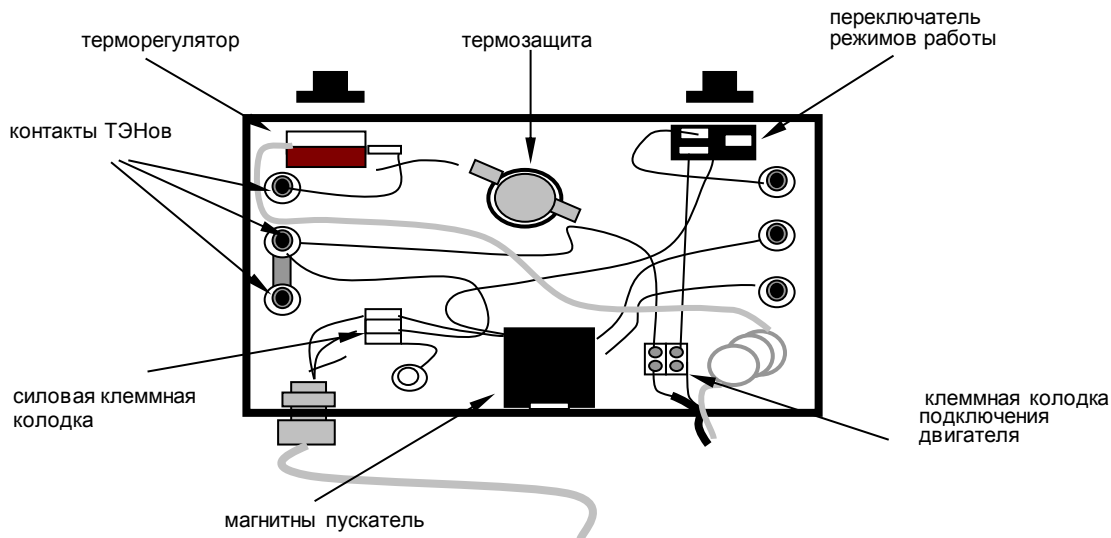


рис. 2

Проверка цепи включения двигателя производится между клеммами L(для 1-но фазных изделий) или L1(для трех фазных изделий) и клеммой N силовой клеммной колодки, переключатель режимов включен в положение Φ . При исправном двигателе сопротивление должно равняться сопротивлению его обмотки.

Если замер показал обрыв или сопротивление намного отличающееся от сопротивления обмотки двигателя - проверьте целостность цепи(качество затяжки проводов в силовой клеммной колодке и колодке подключения двигателя, нулевого провода на ТЭНе, исправность клеммных наконечников на термозащите и на переключателе режимов, целостность монтажных проводов).

Проверьте исправность переключателя режимов в цепи включения двигателя - замыкаются контакты **A-1**, переключателя в положениях Φ и II(рис.3,4).

При нарушении целостности цепи восстановите её. При неисправном переключателе режимов замените его.

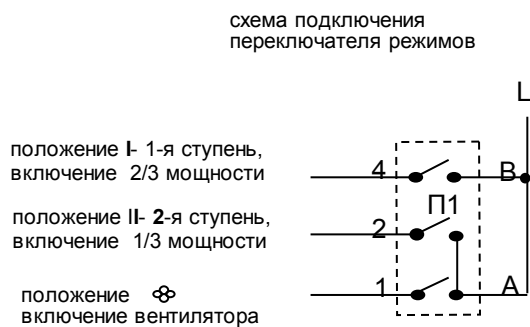


рис.3

Диаграмма работы роторного переключателя

1		X	X	X
2				X
4			X	X
	0	*	I	II

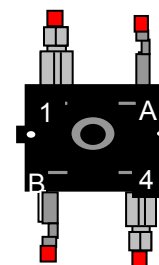


рис.4

3. Частично или полностью не включаются режимы обогрева.

1. Не включен терморегулятор. Проверьте включенное состояние терморегулятора - поверните его по часовой стрелке в сторону положения МАКС. Включение можно проконтролировать по щелчку выключателя терморегулятора. Если терморегулятор не включается - замените его.

2. Нарушен контакт на клеммах терморегулятора или неисправен терморегулятор.

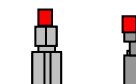
Проверьте надежность контактов и при необходимости восстановите.

Проверьте замкнутое состояние контактов терморегулятора при его включенном состоянии. Если контакты не замыкаются - замените неисправный терморегулятор.

3. Нарушен контакт на клеммах переключателя режимов или неисправен переключатель.

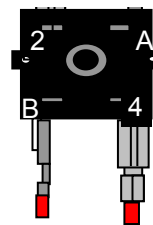
Проверьте надежность контактов и при необходимости восстановите рис.5.

Контакты **A-2** подключают 1/3 мощности



Контакты **В-4** подключают 2/3 мощности

рис.5



Проверьте исправность переключателя режимов в цепи включения 2/3 мощности -замыкаются контакты **А-2**, в положении-I.

Проверьте исправность переключателя режимов в цепи включения 1/3 мощности -замыкаются контакты **В-4**, в положении-II(рис.3,5).

При неисправном переключателе режимов замените его.

4.Нарушен контакт на клеммах термозащиты или неисправна термозащита.

Проверьте надежность контактов и при необходимости восстановите.

При перегорании термозащиты выявите причину.Возможно КЗ монтажного провода или его клеммного наконечника на корпус.Устраните причину КЗ и замените термозащиту.

5.Нарушен контакт на клеммах ТЭНов или они неисправны.

Проверьте надежность контактов и при необходимости восстановите.

Проверьте исправность ТЭНов,замеров их сопротивление (положении переключателя режимов-0).

Сопротивление ТЭНов:

Модель	Rтэн, Ом
ТПЦ-2	24,2
ТПЦ-3	32,3
ТПЦ-5	29
ТПЦ-9	16
ТПЦ-15	57,8

5.Для тепловентиляторов с магнитным пускателем(ТПЦ-5,ТПЦ-9,ТПЦ-15).

Термозащита,переключатель режимов и терморегулятор исправны,магнитный пускатель не включается.

Проверьте надежность контактов цепи катушки магнитного пускателя, при необходимости восстановите.

Проверьте целостность обмотки катушки магнитного пускателя-сопротивление обмотки-540ОМ.Если катушка перегорела замените пускатель.

6.Нарушен контакт на силовых клеммах магнитного пускателя или они подгорели.

Проверьте надежность контактов и при необходимости восстановите.

При подгорании контактов замените магнитный пускатель(при наличии исправных контактов можно заменить подгоревший контакт).

7. Нарушена целостность монтажных проводов в результате их перегрева.Выясните причину перегрева (ослабла затяжка клемм,некачественная опрессовка наконечников т.п.) и устраните.Замените монтажные провода.

4.Самопроизвольное отключение обогрева

Происходит автоматическое срабатывание термозащиты из-за перегрева ТЭНов.Возможные причины:

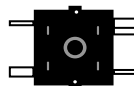
1.Напряжение на двигателе меньше 215В.Вращение двигателя происходит со скоростью не обеспечивающей необходимого охлаждения ТЭНов.

2.Температура воздуха на входе тепловентилятора выше допустимой.Проверте правильность его установки в соответствии с инструкцией(доступ воздуха и его выход должен быть свободным).

3.Затруднен доступ или выход воздуха вследствие накопления посторонних частиц на входных или выходных элементах воздушного тракта тепловентилятора.Произведите чистку тепловентилятора.

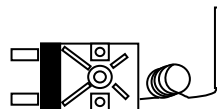
II. Замена комплектующих элементов изделий серии ТПЦ

1. Замена роторного переключателя.

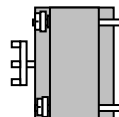


2. Замена термозащиты.

3. Замена терморегулятора



4. Замена электродвигателя.



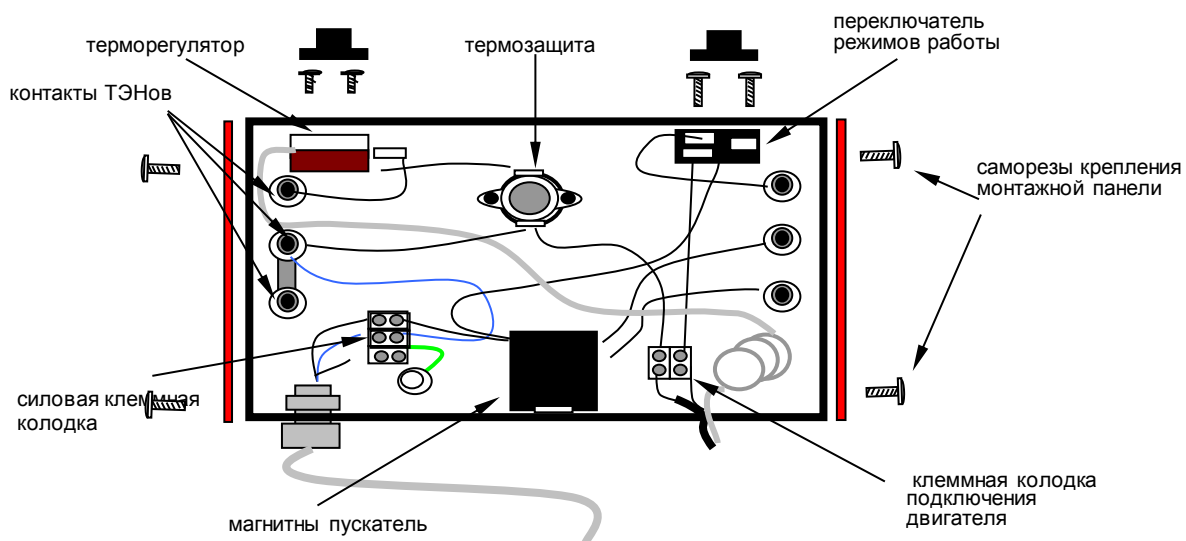
5. Замена магнитного пускателя.



Принципиальные электрические схемы приведены на отдельном листе "Принципиальные схемы".

Монтажные схемы изделий приведены в отдельном разделе "Электрические схемы изделий серии ТПЦ".

На рисунке 1 для примера приведена монтажная панель ТПЦ-5.



1. Замена роторного переключателя.

1. Для замены роторного переключателя режимов открутив саморезы, снимите крышку тепловентилятора.
2. Снимите ручку с вала роторного переключателя. Открутите два самореза крепления переключателя рис. 1, 2. Отсоедините монтажные провода от клемм переключателя.

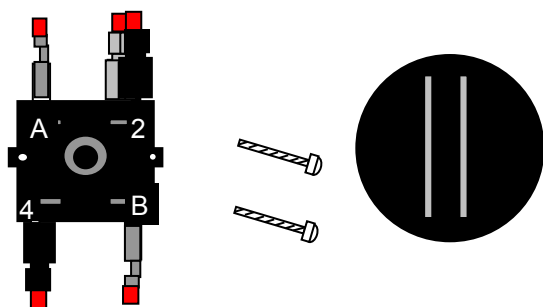


рис. 2

3. Подключите монтажные провода к новому переключателю режимов согласно монтажным схемам. Обратите внимание на то что бы провода с изолирующей термоусадкой были подключены к тем клеммам переключателя которые могут касаться корпуса (на рис. 2 затемнены).
4. Закрепите переключатель винтами на крышке корпуса и наденьте на его вал ручку.
5. После замены переключателя проверьте правильность порядка включения режимов.

2. Замена термозащиты

1. Для замены термозащиты открутив саморезы, снимите крышку тепловентилятора.
2. Отсоедините монтажные провода от клемм термозащиты.
3. Открутите два самореза её крепления рис. 1, 3.

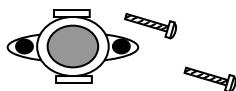


рис. 3

4. Установите новую термозащиту и закрепите саморезами.
5. Подключите монтажные провода.
6. Проверьте включение режимов обогрева.

3. Замена терморегулятора.

1. Для замены терморегулятора открутив саморезы, снимите крышку тепловентилятора.
2. Снимите ручку с вала терморегулятора. Открутите два винта его крепления рис. 1, 4. Отсоедините монтажные провода от клемм терморегулятора, освободите трубку датчика терморегулятора из хомутов её крепления на решетке карзины. Отсоедините двигательные провода от колодки подключения и вытащите их из монтажной панели. Вытащите трубку датчика терморегулятора из отверстия в монтажной панели рис. 5.

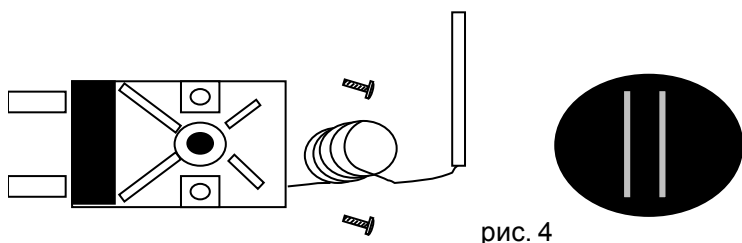


рис. 4

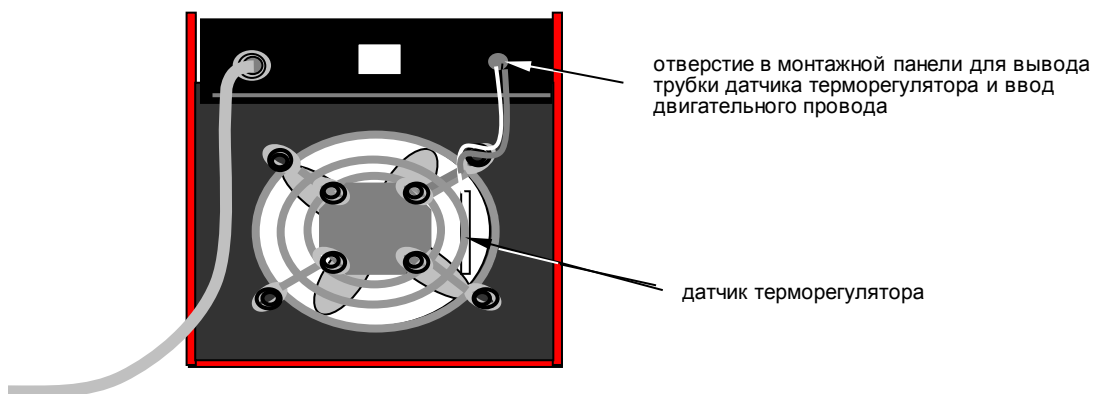
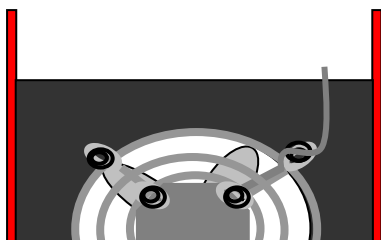


рис. 5

3. Подключите монтажные провода к новому терморегулятору согласно монтажным схемам.
4. Закрепите терморегулятор винтами на крышке корпуса и наденьте на его вал ручку.
5. Просуньте датчик терморегулятора в отверстие монтажной панели и закрепите его хомутами на решетке карзины крепления электродвигателя.
6. Просуньте двигательные провода в отверстие монтажной панели и подсоедините к колодке.
5. После замены терморегулятора проверьте включение и отключение обогрева, поворачивая ручку терморегулятора в положение **МИН** и **МАКС**. При прохождении положения срабатывания должен быть слышан щелчок.

4. Замена электродвигателя.

1. Для замены электродвигателя открутив саморезы, снимите крышку тепловентилятора.
2. Извлеките монтажную панель. Для этого:
 - открутив саморезы крепления монтажной панели и ослабьте саморезы крепления передней и задней решеток;
 - отсоедините двигательные провода от клеммной колодки и вытащите их из монтажной панели.;
 - срежьте стяжки крепления шупа терморегулятора к корзине входной решетки и вытащите его из корзины.
 - вытащите монтажную панель.



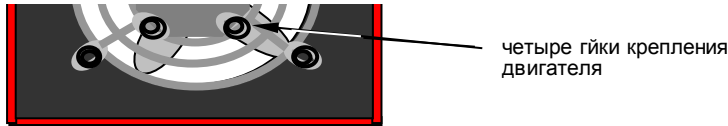


рис. 6

3. Открутите болт крепления крыльчатки и снимите её.
4. Открутите четыре гайки крепления двигателя на карзине и извлеките его.
5. Установите новый двигатель на карзину и закрепите его четырьмя гайками.
6. Установите крыльчатку на вал двигателя и закрепите штатным болтом. Для избежания откручивания болта законтрите его краской. Краску нанесите на резьбовую часть болта перед его установкой.

Внимание ! Крыльчатка должна быть установлена выпуклой частью крыльев по направлению вращения рисб.

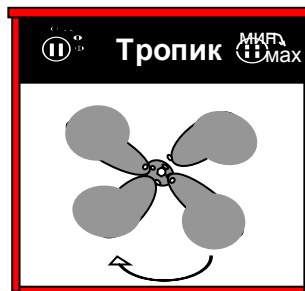


рис. 7

7. Установте монтажную панель и закрепите её саморезами.
8. Проденьте датчик терморегулятора через отверстие в монтажной панели и закрепите его хомутами на решетке карзины.
9. Проденьте двигательные провода в отверстие монтажной панелии подключите их к колодке.
10. Закройте крышку тепловентилятора и закрепите её саморезами.
11. Включите изделие и проконтролируйте работу вентилятора во всех режимах.

5. Замена магнитного пускателя.

Магнитные пускатели установлены на тепловентиляторах ТПЦ-5, ТПЦ-9, ТПЦ-15.

Отказ магнитных пускателей проявляется как отсутствие нагрева воздушного потока в режимах две третих мощности - "I" и полной мощности - "II".

1. Для замены магнитного пускателя необходимо отсоединить от него монтажные провода и отжав защелку рис.1 снять с DIN-рейки.
3. Установите магнитный пускатель на DIN-рейку.
2. Подсоедините провода согласно монтажным схемам.

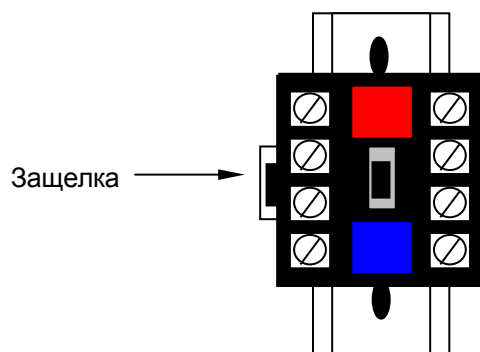




рис. 8

4.Проверте работу завесы в режимах две трети мощности -"|" и полной мощности- "||".

Принципиальные электрические схемы

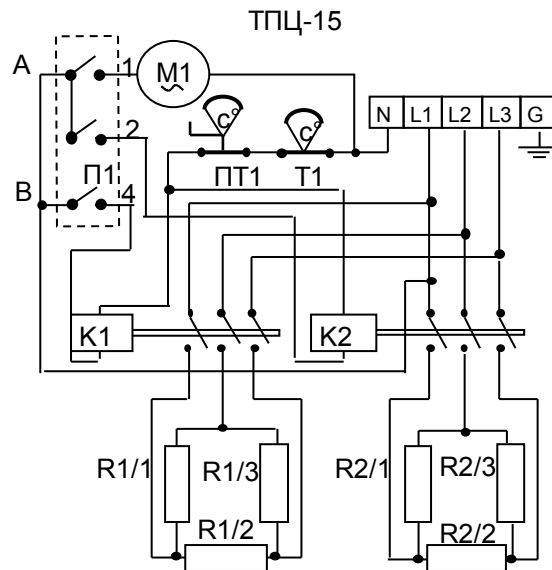
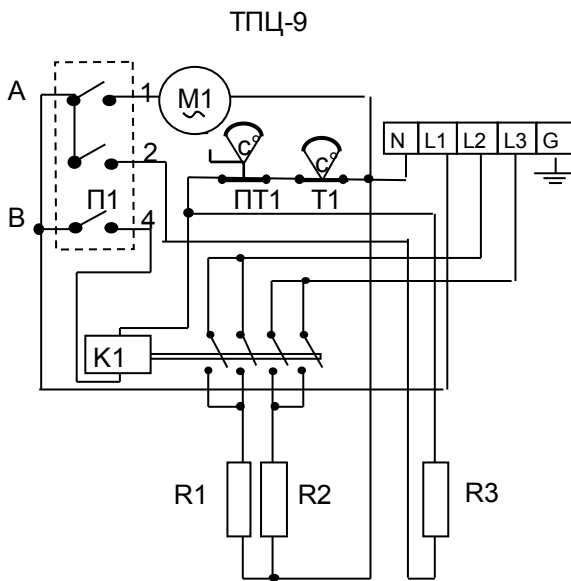
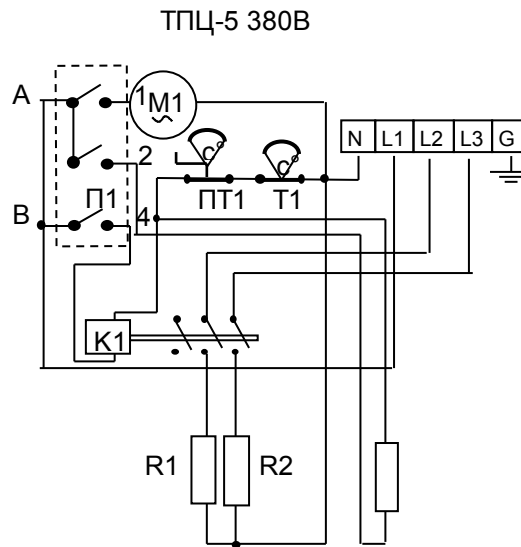
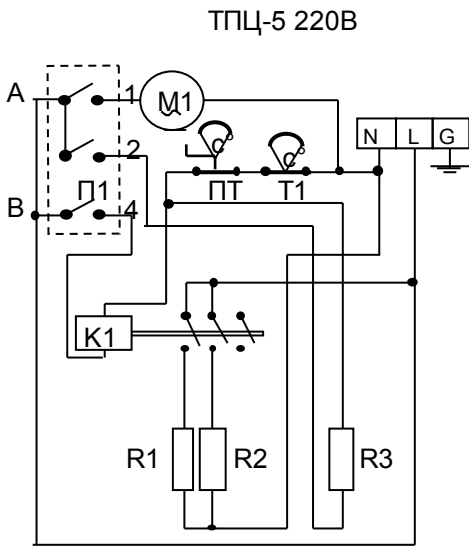
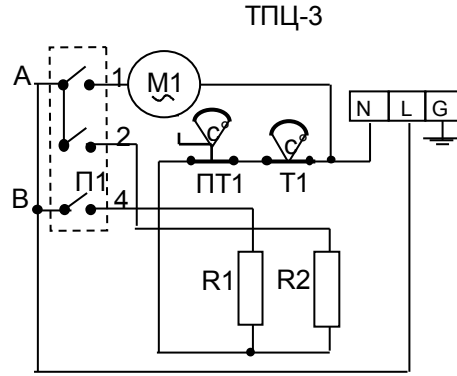
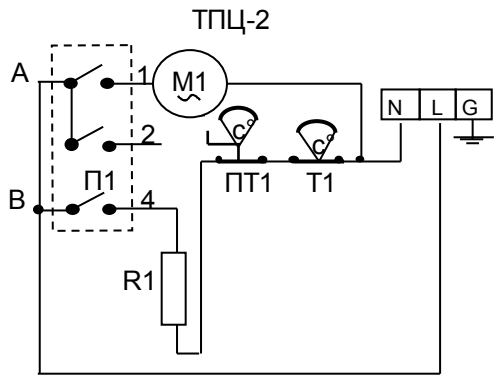


Диаграмма работы
переключателя П1

1	X	X	X
2			X
4		X	X

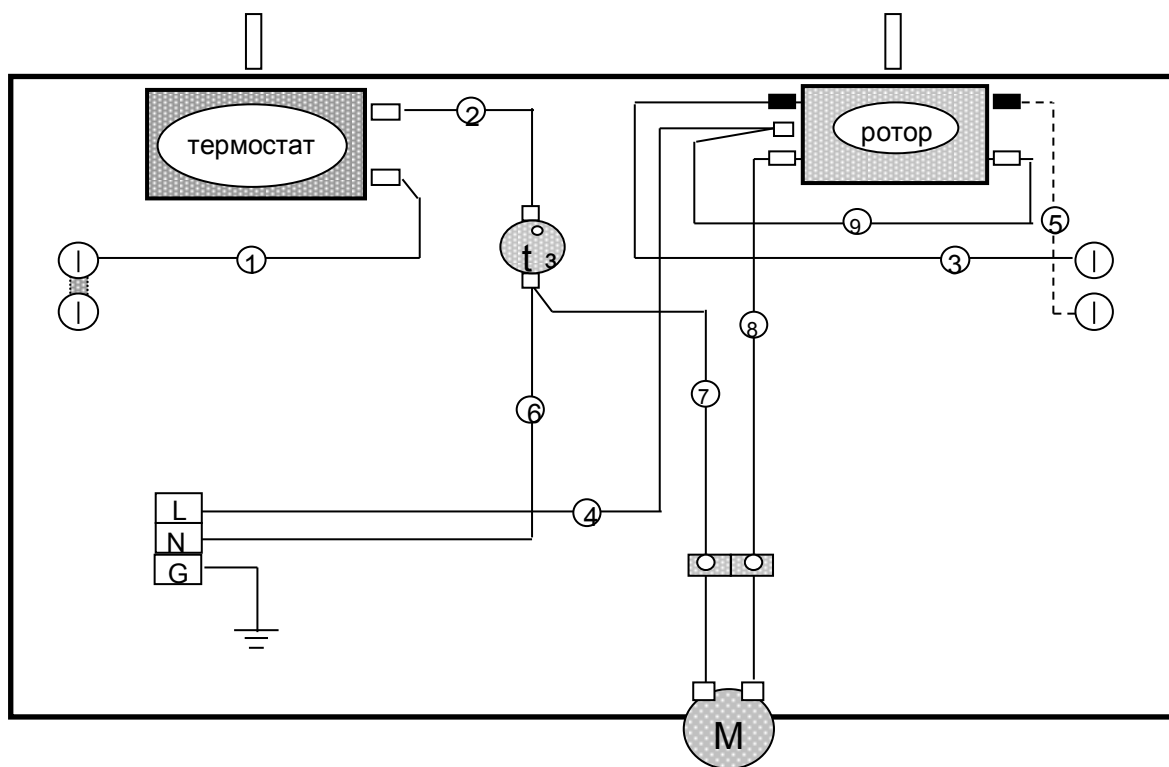
Условные обозначения на схемах:

- M1 Электродвигатель с термозащитой
- T1 Термopредохранитель автоматический
- R1/1-R2/3 Нагревательные элементы
- П1 Роторный переключатель режимов
- K1, K2 Пускатель электромагнитный

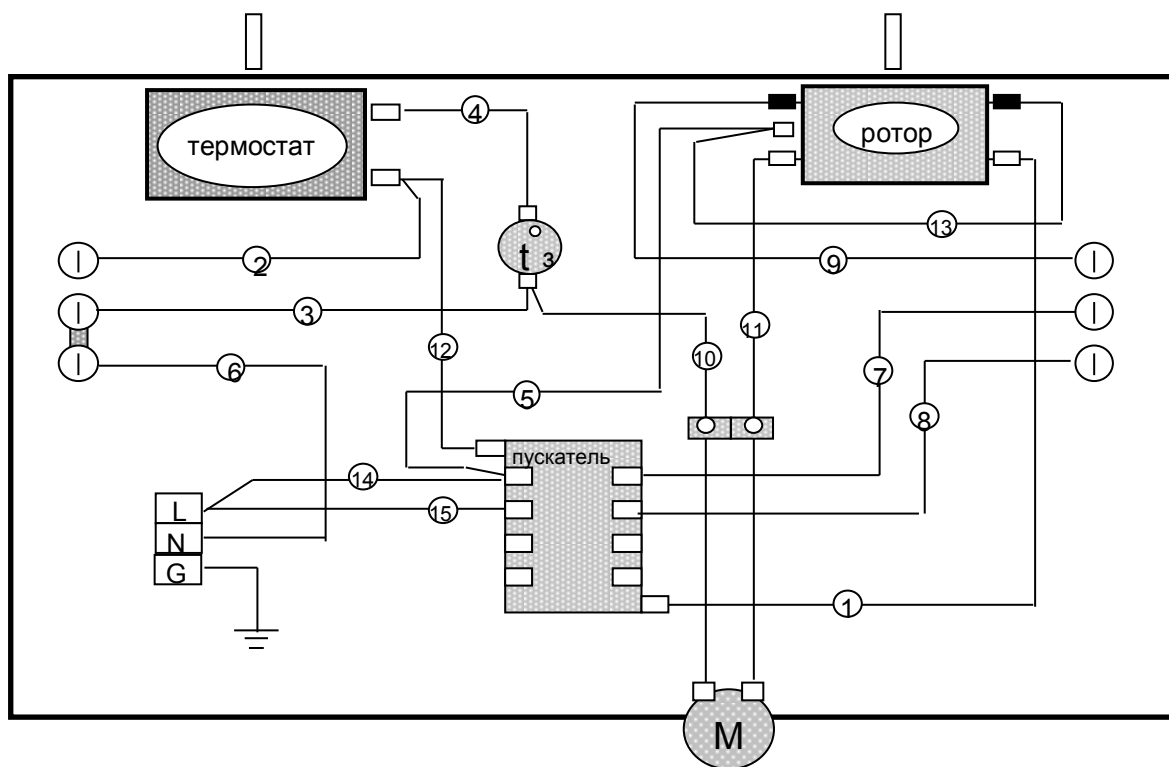
□ | 0 | * | □ | □ | □ | □

ПТ1 Терморегулятор

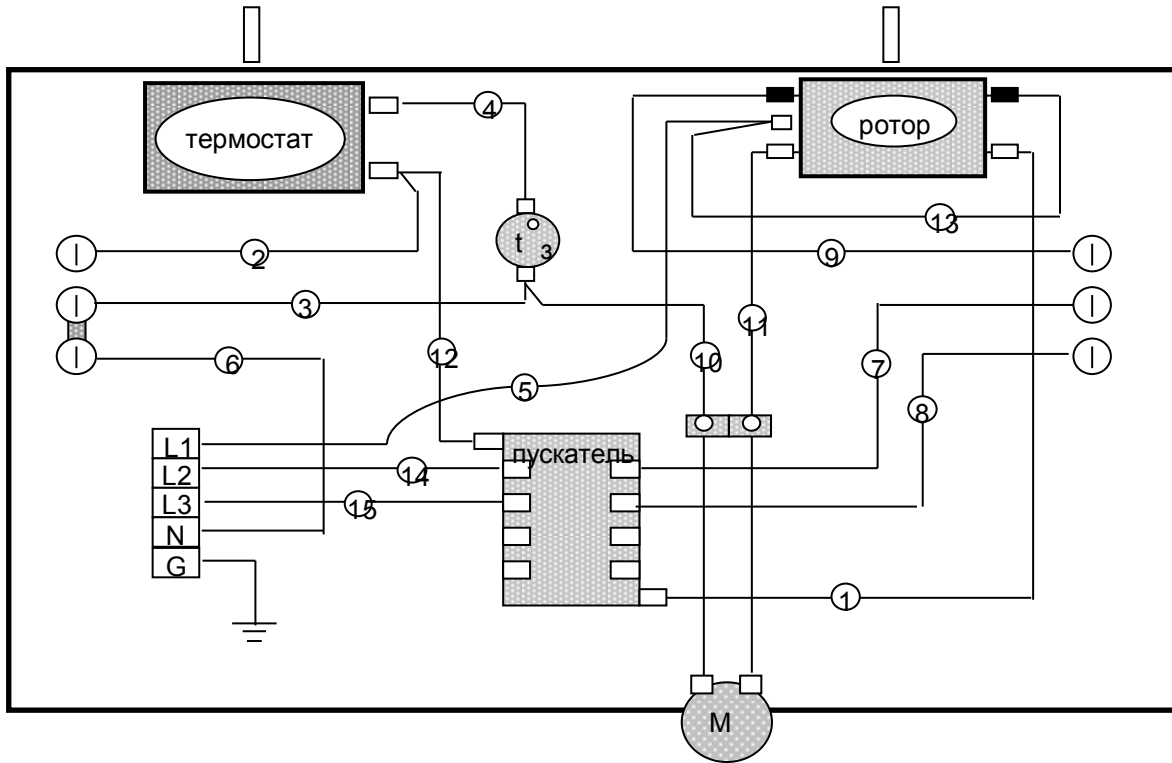
Монтажная схема изделия ТПЦ -3KW (2KW)



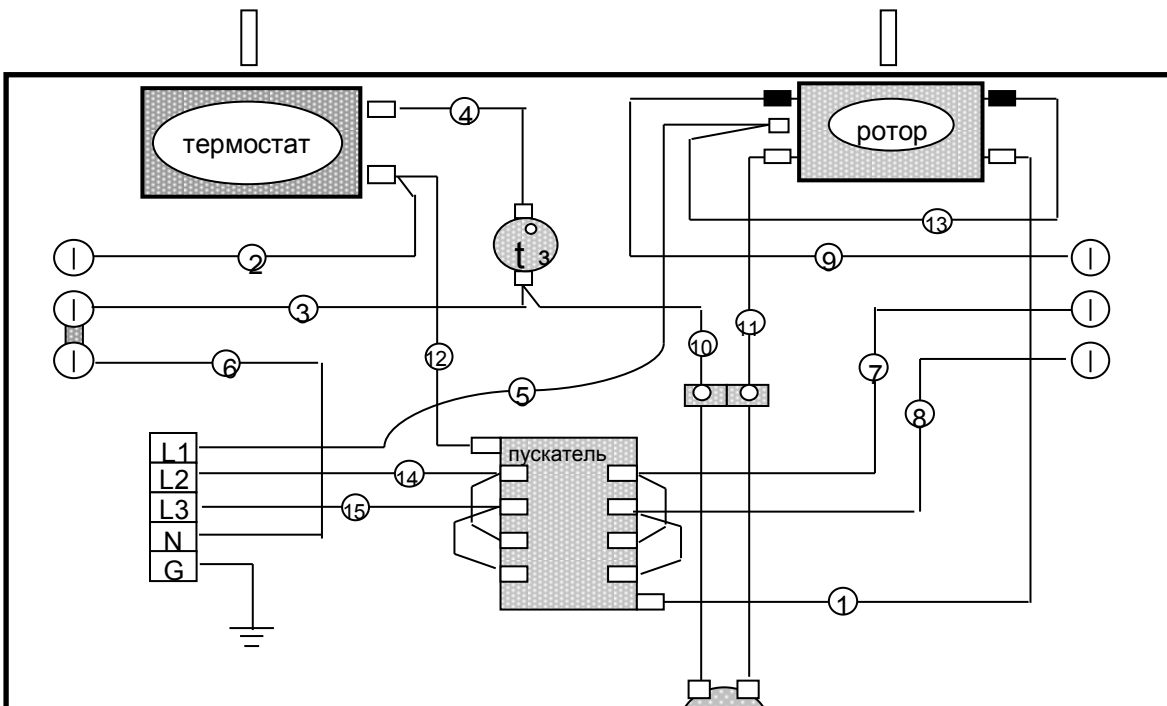
Монтажная схема изделия ТПЦ -5 KW (1-но фазная схема)



Монтажная схема изделия ТПЦ -5 KW (3-х фазная схема)



Монтажная схема изделия ТПЦ -9 KW



M

Монтажная схема изделия ТПЦ -15 KW

