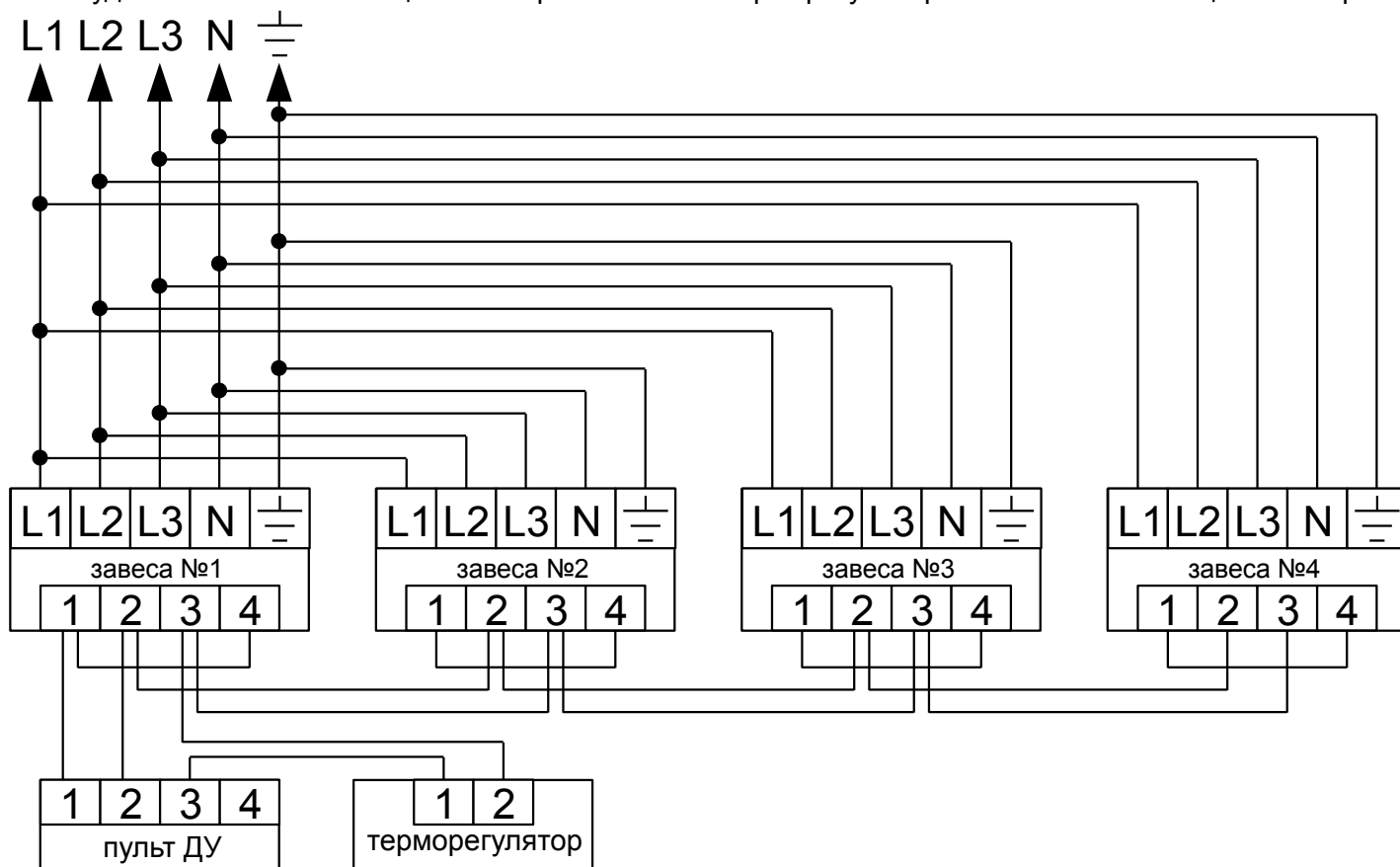


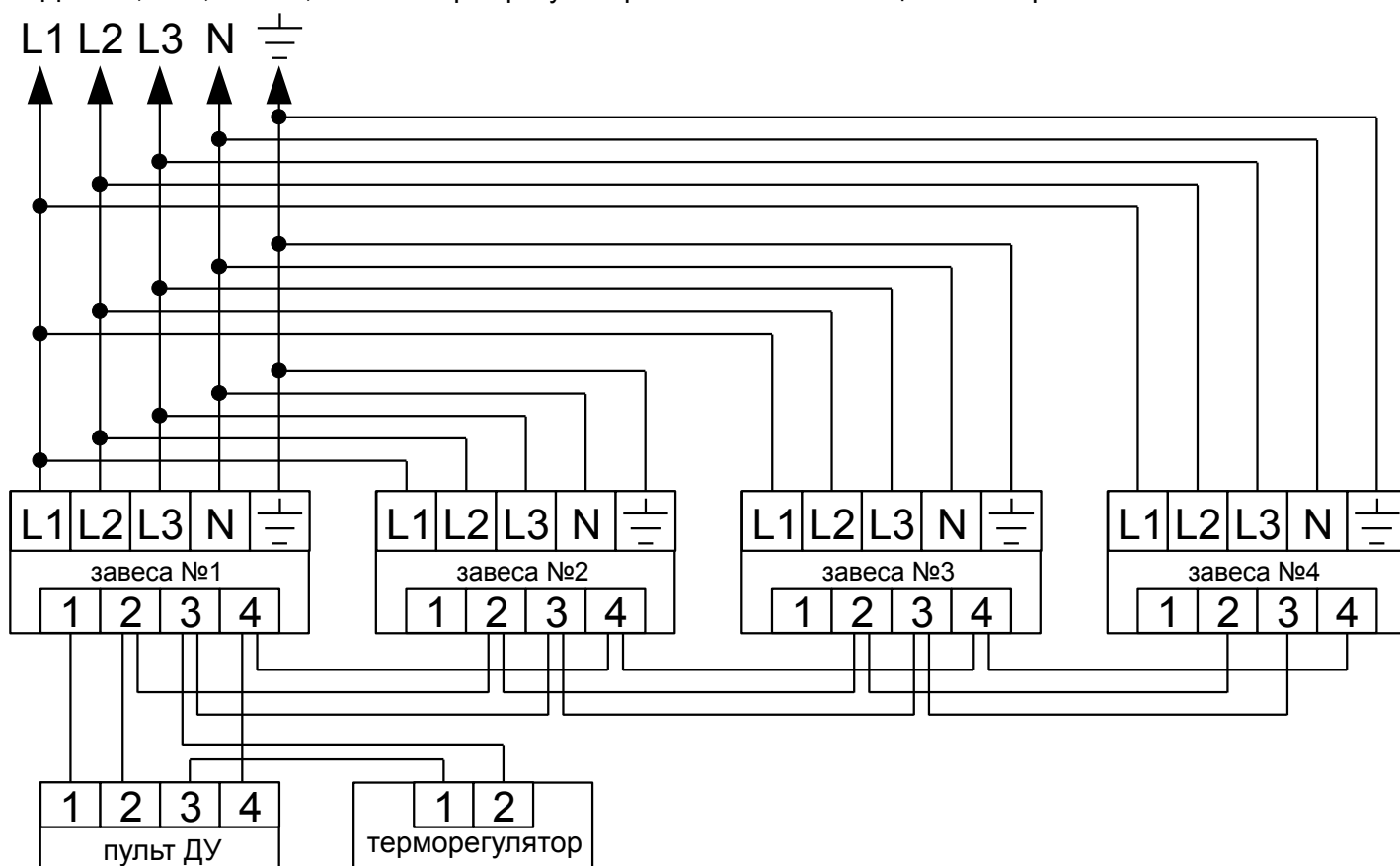
Схема подключения нескольких завес к одному пульту ДУ и одному терморегулятору.

Подключение к одному пульту ДУ и одному терморегулятору завес разных серий не допускается. При подключении сетевого кабеля обязательно сфазировать L1, L2 и L3 питания завес.

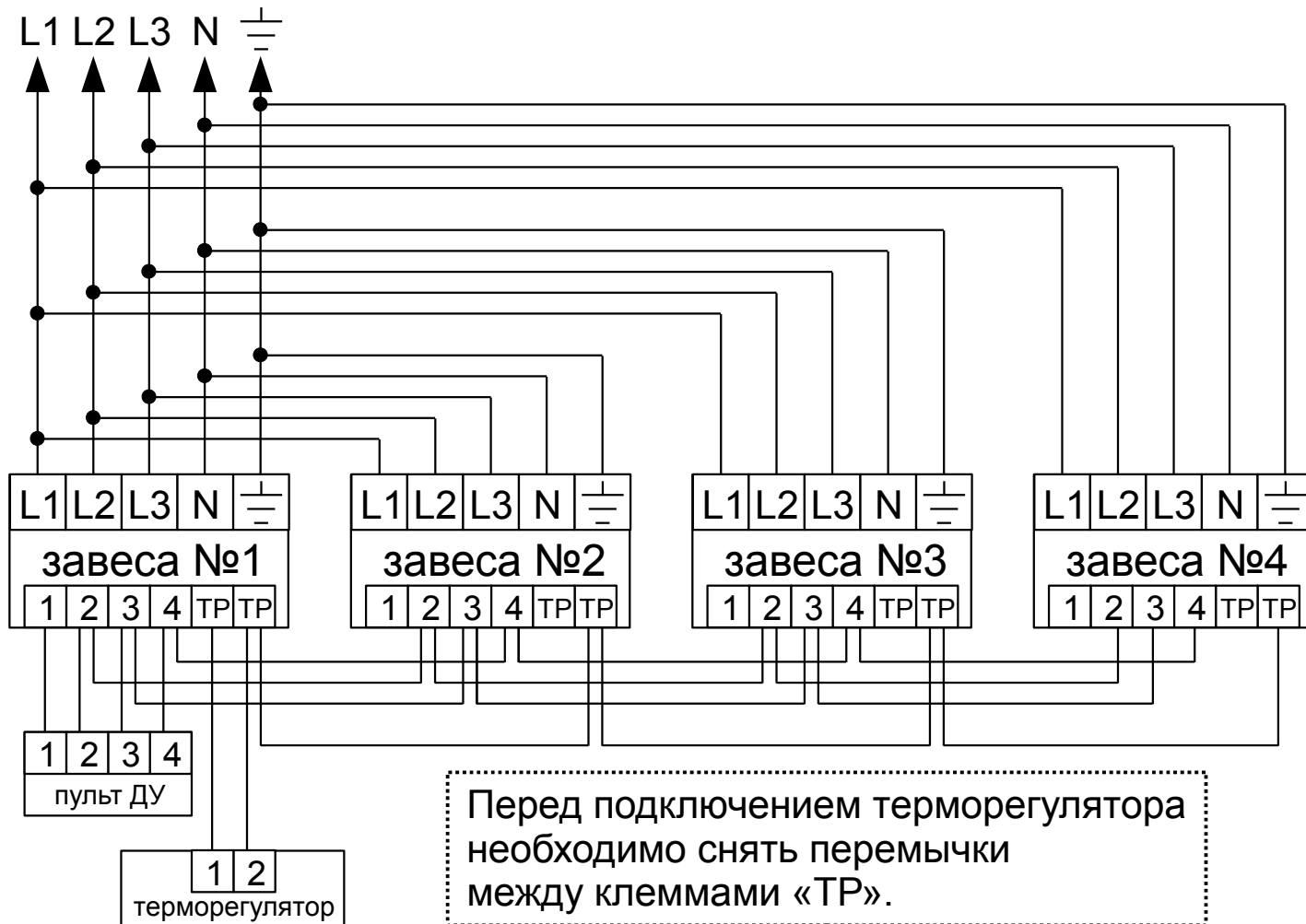
1. Для Т4.5, Т6, Т105Е, Т106Е. В таком варианте подключения, при включении пульта ДУ в положение «I» - будет включена вся мощность нагрева завесы. Терморегулятор отключает всю мощность нагрева.



2. Для Т9, Т12, Т109Е, Т112Е. Терморегулятор отключает 1/2 мощности нагрева.



3. Для ЗЭТ9, ЗЭТ12, ЗЭТ18. Терморегулятор отключает всю мощность нагрева.



4. Для М3, М6, М9. Терморегулятор отключает часть мощности нагрева.

