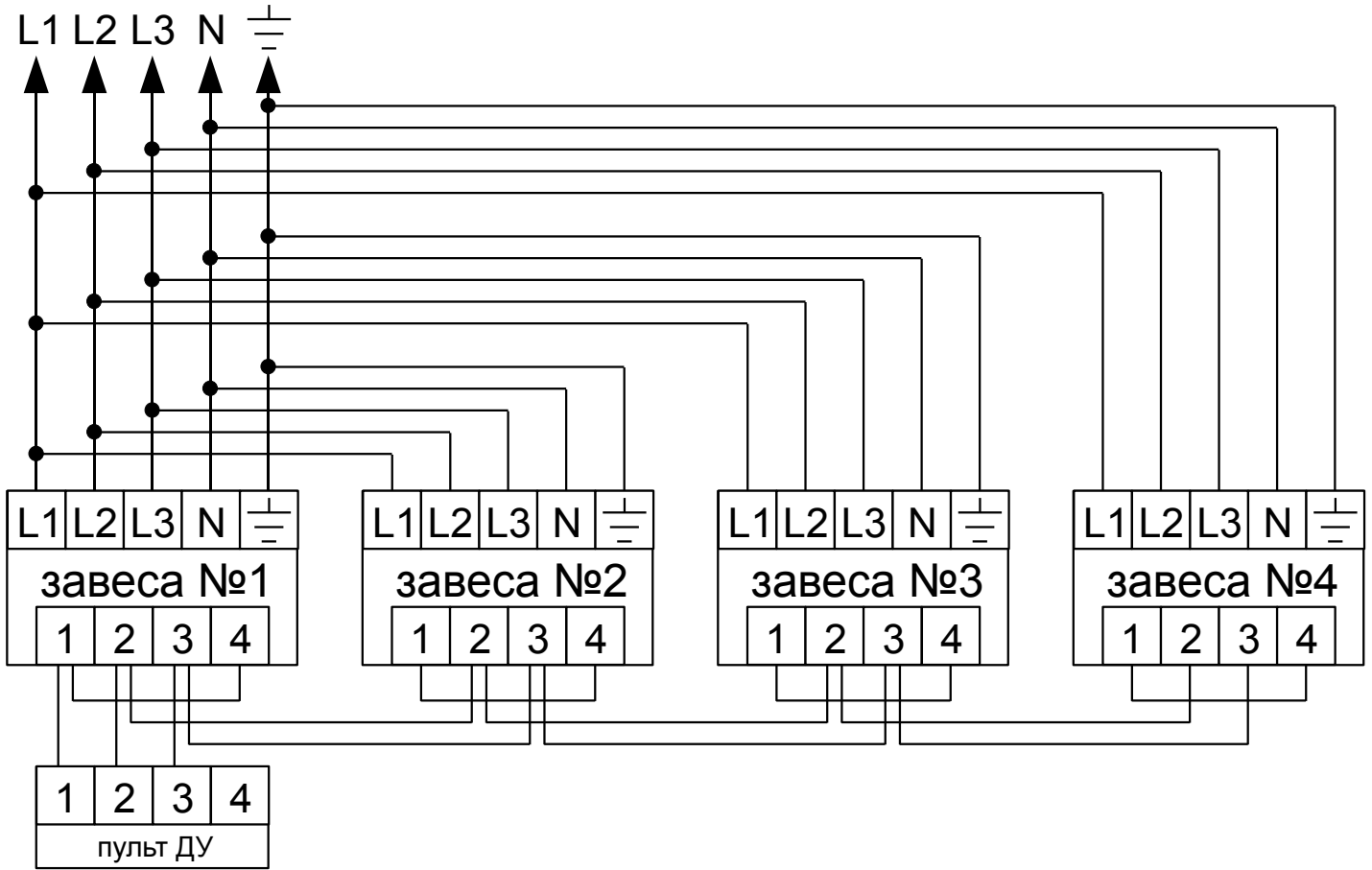




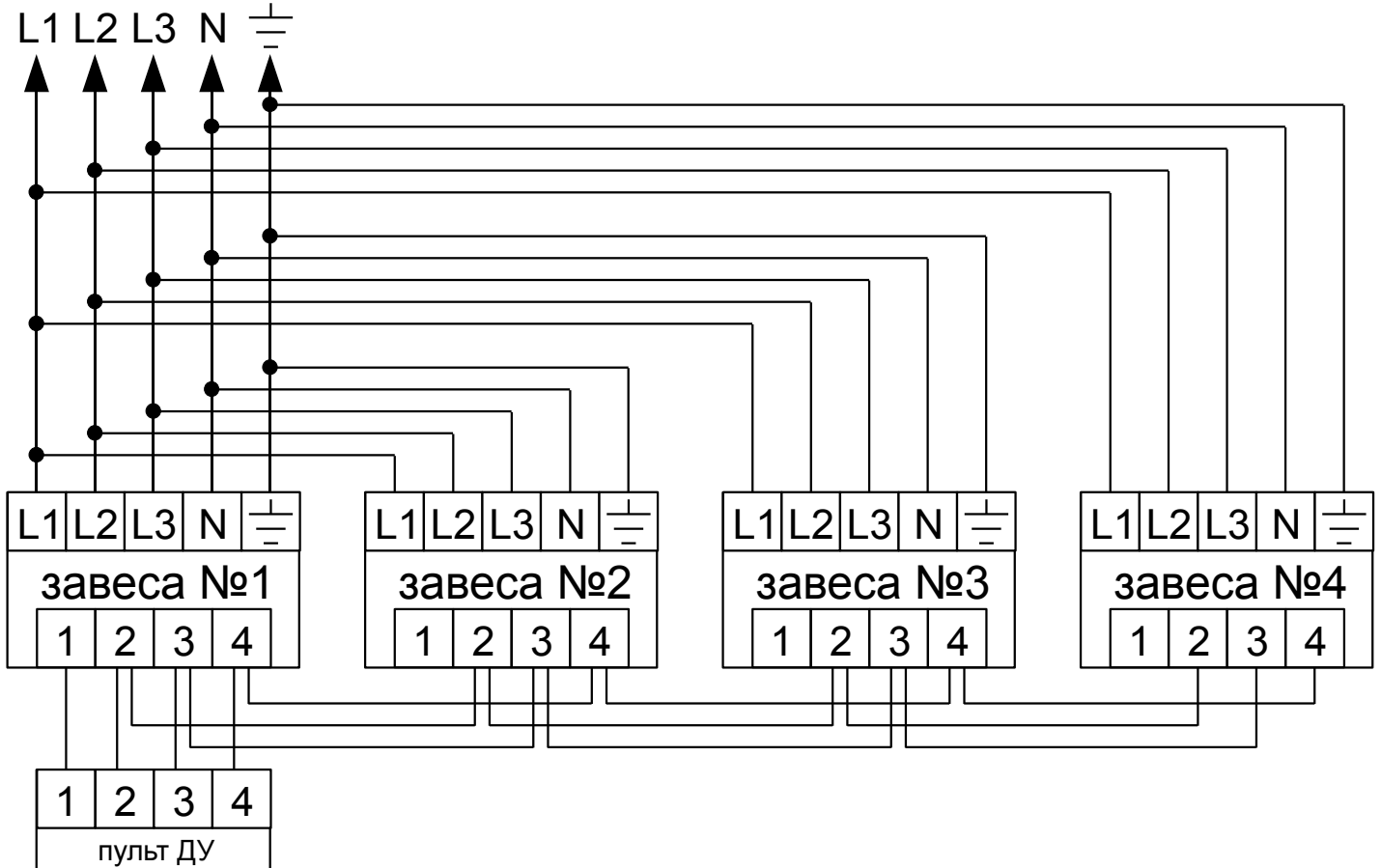
## Схема подключения нескольких завес к одному пульту ДУ.

Подключение к одному пульту ДУ завес разных серий и моделей не допускается. При подключении сетевого кабеля обязательно сфазировать L1, L2 и L3 питания завес.

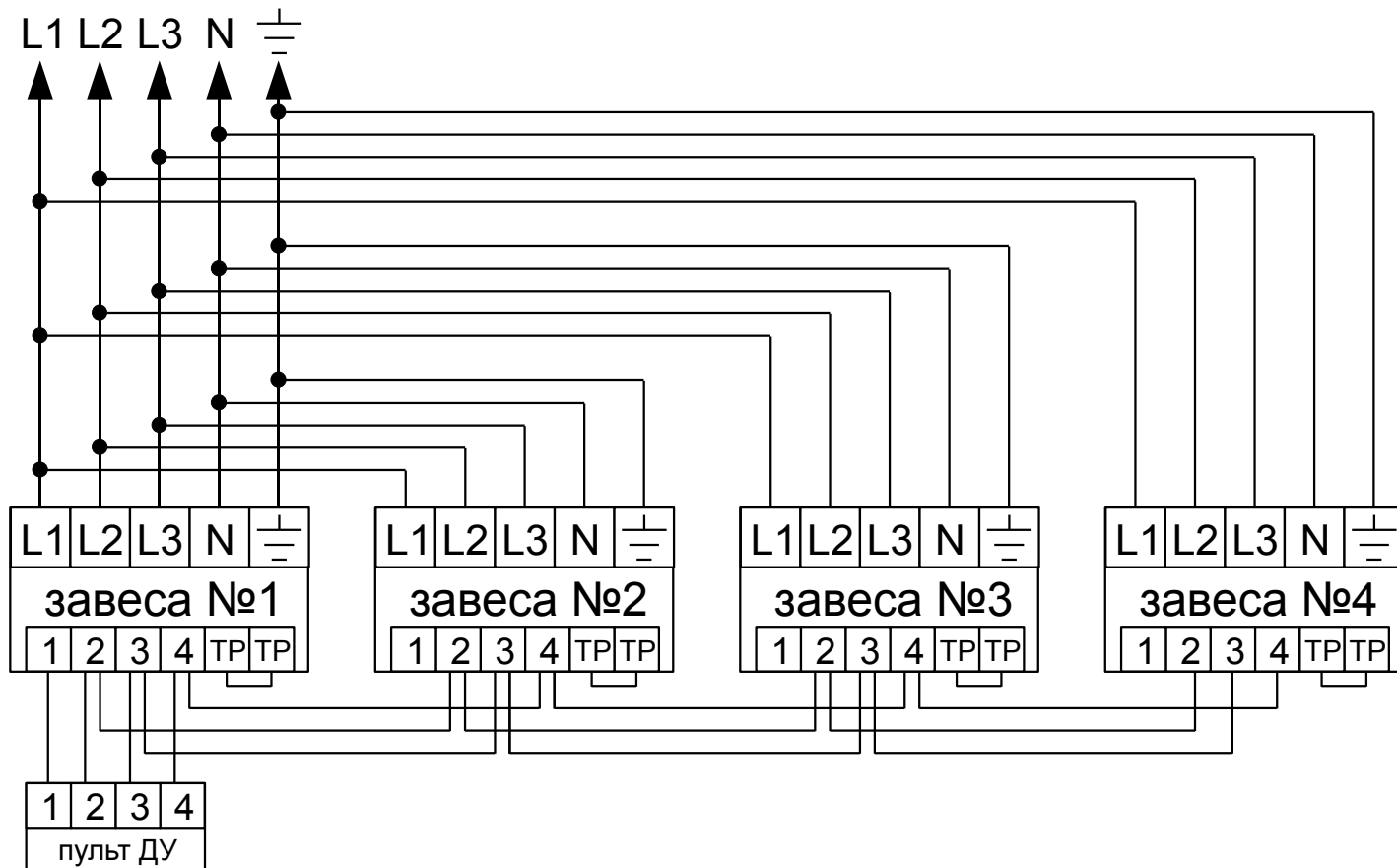
1. Для Т4.5 и Т6. В таком варианте подключения, при включении пульта ДУ в положение «I» - будет включена вся мощность нагрева завесы.



2. Для Т9, Т12.



3. Для ЗЭТ9, ЗЭТ12, ЗЭТ18.



4. Для М3, М6, М9.

