



Монтаж Эксплуатация Техническое обслуживание

CGAX-CXAX 015-060

Воздухоохлаждаемые чиллеры со спиральным компрессором и тепловые насосы
43-164 кВт



CONQUEST

CG-SVX027B-RU
Оригинальные инструкции

Содержание

Общая информация	4
Описание модели по номеру	6
Описание установки.....	8
Предварительная установка	9
Общие данные	11
Размеры	19
Монтаж механической части	20
Гидравлические характеристики.....	25
Технологические карты эксплуатации.....	27
Частичная рекуперация тепла	28
Дополнительный нагрев	29
Монтаж электрической части	30
Электрические характеристики.....	32
Управление через Smart Sequencer.....	36
Опции коммуникационного интерфейса	37
Принципы работы	38
Переменный первичный поток.....	43
Основные операции запуска	44
Перечень предпусковых проверок (пример)	47
Эксплуатация.....	48
Техническое обслуживание	49
Руководство по устранению неполадок.....	53



Общая информация

Предисловие

В данном руководстве приведены инструкции по монтажу, запуску, эксплуатации и техническому обслуживанию чиллеров Trane CGAX или тепловых насосов CXAX. В них не содержатся полные описания процедур, необходимых для обеспечения долгой и успешной работы этого оборудования.

Для выполнения обслуживания следует привлечь квалифицированных специалистов, заключив договор с зарекомендовавшей себя компанией, специализирующейся на техническом обслуживании. Перед запуском установки внимательно изучите настоящее руководство.

Установки собраны, испытаны давлением, осушены, заправлены и проверены в соответствии с заводскими стандартами перед поставкой.

Предостережения и предупреждения

Предупреждения и предостережения приведены в соответствующих разделах настоящего руководства. Для обеспечения личной безопасности и правильной работы установки необходимо неукоснительно следовать этим указаниям. Разработчик не несёт никакой ответственности за установку или обслуживание, выполненные неквалифицированным персоналом.

ПРЕДУПРЕЖДЕНИЕ! Указывает на потенциально опасную ситуацию, которая, если не предупредить её, может привести к гибели или серьёзной травме.

ВНИМАНИЕ! Обозначает потенциально опасную ситуацию, которая, если не предотвратить её, может привести к травмам лёгкой или средней тяжести. Также может использоваться для предупреждения об опасных приёмах работы, об использовании опасного оборудования или об авариях, наносящих ущерб только имуществу.

ВНИМАНИЕ! Период до работы с электрической панелью установки с опцией работы при низкой температуре наружного воздуха: после отключения установки (подтверждается отключением дисплея) необходимо обязательно подождать пять минут до начала работы с электрической панелью.

Рекомендации по безопасности

Для исключения смерти, травмы, повреждения оборудования или собственности во время технического обслуживания и сервисного посещения необходимо соблюдать следующие рекомендации.

1. Максимально допустимые величины давления при проверке на утечку на сторонах низкого и высокого давления приведены в главе «Установка». Не допускайте превышения испытательного давления, используя соответствующее устройство.
2. Перед проведением каких-либо работ по ремонту установки необходимо отключить электропитание.
3. К работам по обслуживанию холодильной и электрической систем допускаются только квалифицированные и опытные специалисты.

Приёмка

При прибытии до подписания транспортной накладной осмотрите установку. Укажите в накладной все видимые повреждения, а также сообщите о них последней транспортной компании заказным письмом в течение 7 дней с момента доставки.

Проинформируйте местное представительство по продажам компании Trane. Накладная должна быть разборчиво подписана принимающим лицом и водителем.

Обо всех скрытых дефектах известите заказным письмом-претензией последнюю транспортную компанию в течение 7 дней с момента поставки. Проинформируйте местное представительство по продажам компании Trane.

Важное примечание. Если описанная выше процедура не была соблюдена, компания TRANE не примет никаких претензий по доставке.

За более подробной информацией обратитесь к общим условиям поставки, имеющимся в местном представительстве по продажам компании TRANE.

Примечание. Проверка установки во Франции. Задержка отправки заказного письма в случае видимых и скрытых повреждений составляет всего 72 часа.

Гарантийные обязательства

Гарантийные обязательства основаны на общих положениях и условиях изготовителя оборудования. В случае проведения ремонта или модификации оборудования без письменного согласия изготовителя, превышения эксплуатационного ресурса или модификации системы управления или электрической схемы оборудования гарантия аннулируется. Повреждения, связанные с неправильным использованием оборудования, отсутствием его технического обслуживания или невыполнением инструкций и рекомендаций изготовителя не подпадают под действие гарантии. Если пользователь не выполняет правила настоящей инструкции, это может повлечь отказ от гарантий и обязательств производителя.

Договор на техническое обслуживание

Настоятельно рекомендуем подписать договор на техническое обслуживание с местным сервисным центром. Этот договор предусматривает регулярное обслуживание вашей установки специалистом по производимому нами оборудованию.

Регулярное техническое обслуживание обеспечивает своевременное обнаружение и устранение любых неисправностей и сводит к минимуму вероятность причинения серьезного ущерба. В конечном счёте, регулярное техническое обслуживание позволит обеспечить максимальный срок службы вашего оборудования.

Напоминаем вам, что отказ от следования данным инструкциям по установке и эксплуатации может повлечь немедленное прекращение действия гарантии.

Обучение

Для помощи в оптимальном использовании оборудования, а также поддержания его в надлежащем эксплуатационном состоянии в течение продолжительного времени производитель обеспечивает работу Школы обслуживания холодильной техники и оборудования кондиционирования воздуха.

Основной целью обучения является повышение уровня знаний операторов и специалистов о том оборудовании, которое они используют или за которое они отвечают. Первостепенное внимание уделено важности периодических проверок рабочих параметров блоков, а также профилактическому обслуживанию, что снижает эксплуатационные расходы агрегата, устраняя причины серьезных и дорогостоящих поломок.

Описание модели по номеру

Знакоместо 1–4 — модель чиллера

CGAX = установка только для охлаждения

CXAX = установка с тепловым насосом

Знакоместо 5–7 — номинальная холодопроизводительность установки в тоннах охлаждения

015

017

020

023

026

030

036

039

045

035

040

046

052

060

Знакоместо 8 — напряжение питания установки

E = 400 В / 3 фазы / 50 Гц

Знакоместо 9 — завод-изготовитель

1 = Европа

Знакоместо 10–11 — конструктивная последовательность

A = назначается на заводе

0 = назначается на заводе

Знакоместо 12 — уровень эффективности

1 = стандартная эффективность (SE)

2 = высокая эффективность (HE)

Знакоместо 13 — номенклатуры

E = сертификация CE

Знакоместо 14 — код сосуда высокого давления

4 = директива по оборудованию, работающему под давлением (PED)

Знакоместо 15 — интервал температур конденсатора

A = стандартные условия окружающей среды (5/46 °C)

C = низкая температура окружающей среды CGAX (-18/46 °C) – режим охлаждения CXAX (-10/46 °C)

Знакоместо 16, 17 — зарезервировано для будущих опций

Знакоместо 18 — защита от замерзания (монтируется только на заводе)

X = без защиты от замерзания

2 = с защитой от замерзания при помощи нагревателей

3 = с защитой от замерзания за счёт включения насоса

Знакоместо 19, 20 — зарезервировано для будущих опций

Знакоместо 21 — применение испарителя

A = комфортное применение (5/20 °C)

B = технологическое применение (CGAX: -12/5 °C; CXAX: -10/5 °C)

Знакоместо 22 — подключение водяных магистралей испарителя

1 = труба с концевыми пазами

3 = труба с концевыми пазами, муфтами и штуцером

Знакоместо 23 — конденсатор

B = стандартный теплообменник с алюминиевым оребрением для CXAX

E = теплообменник с алюминиевым оребрением и эпоксидным покрытием для CGAX

H = MСHE (микроканальный теплообменник) для CGAX

J = MСHE с электролитическим покрытием для CGAX

Знакоместо 24 — рекуперация тепла

X = нет

2 = частичная рекуперация тепла

Знакоместо 25 — зарезервировано для будущих опций

Знакоместо 26 — тип пускателя

A = пускатель для прямого пуска от сети

B = полупроводниковое устройство плавного пуска

Знакоместо 27, 28, 29 — зарезервировано для будущих опций

Знакоместо 30 — пользовательский интерфейс

A = стандартный дисплей

B = улучшенный дисплей

X = без дисплея

Знакоместо 31 — опции связи

X = без дистанционной коммуникации

1 = интерфейс Modbus

2 = интерфейс LonTalk

4 = интерфейс BACnet

Знакоместо 32 — модуль расширения для пользовательского ввода/вывода

X = нет

A = имеется (1A4)

Описание модели по номеру

Знакоместо 33 — Smart Sequencer чиллера

X = нет
1 = имеется

Знакоместо 34 — зарезервировано для будущих опций

Знакоместо 35 — управление насосом

X = без контакторов и насосов
2 = контакторы для единственного насоса, внешнего по отношению к установке
4 = контакторы для сдвоенного насоса, внешнего по отношению к установке
5 = одиночный насосный агрегат низкого давления
6 = одиночный насосный агрегат высокого давления
7 = сдвоенный насосный агрегат низкого давления
8 = сдвоенный насосный агрегат высокого давления

Знакоместо 36 — регулирование расхода насоса

X = постоянный расход (без регулирования расхода насоса)
V = ручная уставка расхода на частотно-регулируемом приводе (VFD)
C = переменный первичный поток (постоянная разность температур)

Знакоместо 37 — буферный бак

X = без бака
1 = с баком

Знакоместо 38 — зарезервировано для будущих опций

Знакоместо 39 — монтажные аксессуары

1 = нет
4 = неопреновые подкладки

Знакоместо 40 — зарезервировано для будущих опций

Знакоместо 41 — опции шумоподавления

2 = высокое внешнее статическое давление
3 = стандартный вариант
4 = низкий уровень шума

Знакоместо 42 — защита конденсатора

X = нет
A = защитная решётка конденсатора

Знакоместо 43 — зарезервировано для будущих опций

Знакоместо 44 — язык документации

V = испанский
C = немецкий
D = английский
E = французский
H = нидерландский
J = итальянский
M = шведский
N = турецкий
P = польский
R = русский
T = чешский
U = греческий
V = португальский
Y = румынский
Z = венгерский

Знакоместо 45 — защита от пониженного/повышенного напряжения

X = нет
1 = имеется

Знакоместо 46 — зарезервировано для будущих опций

Знакоместо 47 — эксплуатационные испытания в присутствии заказчика

X = нет

Знакоместо 48 — зарезервировано для будущих опций

Знакоместо 49 — дополнительное управление обогревом

X = нет
1 = имеется

Знакоместо 50 — специальная конструкция

X = стандартное исполнение
S = специальная конструкция

Описание установки

Чиллеры модельного ряда Conquest, CGAX, жидкостные чиллеры со спиральным компрессором с воздушным охлаждением и тепловые насосы CXAX разработаны для наружной установки. Агрегаты могут иметь один или два независимых контура хладагента, по два или более компрессоров на контур. Агрегат смонтирован с испарителем с паяным пластинчатым теплообменником и одним или несколькими теплообменниками конденсатора.

Каждый агрегат поставляется в виде полностью собранного герметичного модуля с установленным на заводе контуром хладагента и выполненными электрическими соединениями. Перед отгрузкой агрегат проверяется на герметичность, обезживается, заправляется и также проходит испытания на работоспособность. Для отгрузки входные и выходные отверстия для охлажденной воды закрываются заглушкой.

Агрегаты оборудованы системами управления нового поколения, обеспечивающими улучшенные возможности управления. Встроенные протоколы безопасности обеспечивают защиту компрессора и двигателя от повреждений в электрической цепи, таких как тепловая перегрузка и обращение фаз.

Каждый контур хладагента оснащён фильтром, электронным расширительным клапаном и заправочными клапанами.

На агрегатах CXAX или CGAX, работающих в режиме охлаждения, испаритель представляет собой паяный пластинчатый и рамный теплообменник, который оснащён патрубками для слива воды и вентиляции на водопроводе.

Теплообменник конденсатора выпускается в четырёх различных конфигурациях: ребристо-трубчатый с алюминиевым оребрением, с алюминиевым оребрением и предварительно нанесённым чёрным эпоксидным покрытием для моделей с тепловыми насосами, микроканального типа или микроканального типа с электролитическим покрытием (модели, предназначенные только для охлаждения).

Информация об аксессуарах/опциях

По отгрузочной ведомости проверьте все аксессуары и отдельные позиции, поставляемые вместе с агрегатом. Эти позиции, которые при отправке упаковываются внутрь панели управления или панели пускателя, должны включать такелажные и электрические схемы, а также литературу по техническому обслуживанию. Также проверьте дополнительные компоненты, такие как муфты, трубные шлейфы или неопреновые подкладки.

На агрегате можно найти следующие пиктограммы. Примите необходимые меры предосторожности для предотвращения повреждений и травм.

Рисунок 1. Предостерегающие пиктограммы



- 1 = Риск включения агрегата
- 2 = Опасность от вращения вентилятора
- 3 = Опасность ожогов на компрессорах или трубопроводах охлаждения
- 4 = Агрегат содержит газообразный хладагент. Смотри специальные предупреждения
- 5 = Риск остаточного напряжения при наличии опций привода с регулируемой скоростью, плавного пускателя или работы при низкой температуре окружающей среды
- 6 = Агрегат под давлением
- 7 = Опасность пореза, особенно на оребрении теплообменника
- 8 = Прочитать инструкции до монтажа
- 9 = Отключить всё электропитание до выполнения обслуживания
- 10 = Прочитать технические инструкции

Предварительная установка

Обязательный пусковой контрольный перечень

Этот контрольный перечень не предназначен для замены инструкции по монтажу подрядчиков. Этот контрольный перечень является руководством для технического специалиста компании Trane непосредственно перед «запуском» установки. Многие рекомендуемые проверки и действия могут подвергать технического специалиста электрическим и механическим видам опасности. В соответствующих разделах руководства по эксплуатации установки описаны рекомендуемые процедуры, технические характеристики компонентов и правила техники безопасности.

Кроме отмеченных случаев, подразумевается, что технический специалист должен использовать этот контрольный перечень для инспекции/проверки прежнего задания, выполненного генеральным подрядчиком при монтаже.

1. Размеры свободного пространства вокруг установки для обслуживания и предотвращения рециркуляции воздуха и т. д.
2. Проверка наружной части установки. Зимой необходимо следить, чтобы теплообменник конденсатора СХАХ не забивался снегом или льдом.
3. Соответствующее заземление установки.
4. **Нагреватели картера, работающие в течение 24 часов до прибытия технического специалиста компании Trane, выполняющего запуск.**
5. Надлежащее напряжение, подаваемое на установку и электрические нагреватели (асимметрия не выше 2 %).
6. Фазировка электропитания агрегата (последовательность А-В-С), соответствующая вращению компрессора.
7. Медная проводка питания выполняет требования назначения параметров при передаче задания.
8. Установка/проводка всех модулей автоматизации и дистанционного управления.
9. Все соединения проводки затянуты.
10. Проверьте блокировку со стороны охлажденной воды и блокировку соединительной проводки и внешних устройств (насос на линии охлажденной воды).
11. Проводка модуля управления, установленная по месту эксплуатации, установлена на правильных клеммах (внешний запуск/остановка, аварийная остановка, сброс температуры охлажденной воды и т. д.).
12. Проверьте, чтобы все клапаны для хладагента и масла были частично или полностью открыты.
13. Соответствующие уровни компрессорного масла (на 1/2 – 3/4 высоты смотрового окна).
14. Проверьте, чтобы сетчатый фильтр охлажденной воды был чистым и свободным от грязи и контуры охлажденной воды испарителя были заполнены.
15. Реле давления, предназначенное для выявления утечек воды, не входит в комплект насосной установки. Установка устройства такого типа настоятельно рекомендуется для того, чтобы избежать повреждения уплотнения в результате эксплуатации насоса без достаточного количества воды.
16. Замкните один или несколько главных рубильников с плавкими вставками, через которые подается питание на стартер двигателя насоса охлажденной воды.
17. Запустите насос на линии охлажденной воды, чтобы начать циркуляцию воды в контуре. Проверьте трубопроводы на наличие утечек и при необходимости отремонтируйте. Проверьте наличие реле давления воды.
18. В ходе циркуляции воды в системе отрегулируйте поток воды и проверьте потери напора воды в испарителе.
19. Верните насос на линии охлажденной воды в автоматический режим.
20. Проверьте все пункты меню контроллера чиллера.
21. Все панели/двери зафиксированы до запуска.
22. Все оребрение теплообменника проверено и выровнено.
23. Вращайте вентиляторы перед запуском установки для проверки возможных слышимых и видимых признаков трения. Запустите установку.
24. Нажмите кнопку АВТО. Установка запустится при наличии потребности в охлажденной воде и замыкании всех защитных блокировок.
25. Проверьте давление хладагента в испарителе и конденсаторе по данным контроллера чиллера.
26. Подтвердите, что значения перегрева и переохлаждения нормальные.
27. Эксплуатация компрессора нормальная и в пределах номинальных параметров силы тока.
28. Эксплуатационный журнал заполнен.
29. Нажмите кнопку остановки.
30. Снова проверьте вентиляторы после нагрузки, чтобы убедиться в том, что отсутствуют признаки трения.
31. Проследите, чтобы после подачи на чиллер команды остановки насос охлажденной воды проработал не менее одной минуты (максимум 10 минут) (в обычных системах охлажденной воды).

Хранение установки

Если перед монтажом чиллер будет храниться на складе более одного месяца, следует соблюсти следующие меры предосторожности.

- Храните чиллер в сухом, надёжном и защищённом от вибраций месте.
- Установки, заправленные хладагентом, не должны храниться в местах с температурой более 68 °С.
- По меньшей мере один раз в три месяца подключайте манометр и вручную проверяйте давление в контуре хладагента. Если давление хладагента будет составлять менее 13 бар при 20 °С (10 бар при 10 °С), то вызовите квалифицированного специалиста сервисной организации и соответствующего отдела сбыта компании Trane.

Примечание. Если установка хранилась рядом с местом строительства, то настоятельно рекомендуется обеспечить защиту микроканальных теплообменников от попадания бетонной и металлической пыли.

Несоблюдение этого требования может привести к значительному ухудшению надёжности установки.

Предварительный монтаж

Требования к монтажу и виды ответственности подрядчика

Предоставлен перечень видов ответственности подрядчика, обычно связанных с процессом монтажа установки.

Тип требования	Поставка с завода Trane	Поставка с завода Trane	Поставка заказчика
	Монтаж на заводе Trane	Монтаж на месте	Монтаж на месте
Фундамент			Соответствует требованиям фундамента
Такелажная схема			<ul style="list-style-type: none"> • Предохранительные цепи • Разъёмы с фиксаторами • Грузоподъёмные балки
Изоляция		Неопреновые подкладки (дополнительно)	Изоляторы (поставляются заказчиком)
Электрическая часть	<ul style="list-style-type: none"> • Выключатель электропитания • Пускатель с установкой на агрегате 		<ul style="list-style-type: none"> • Размеры проводки согласно прилагаемой документации и местным нормам и правилам • Клеммы • Линия управляющего напряжения • Заземляющие соединения • Проводка BAS (дополнительно) • Контактёр насоса на линии охлаждённой воды и электропроводка, включая блокировку • Дополнительные реле и проводка
Трубная арматура			<ul style="list-style-type: none"> • Места размещения термометров и манометров • Термометры • Манометры расхода воды • Отсечные и балансировочные клапаны в водяных трубопроводах • Вентиляционные и сливные линии • Клапаны сброса давления • Реле давления для выявления недостатка воды
Изоляция	<ul style="list-style-type: none"> • Изоляция 		<ul style="list-style-type: none"> • Изоляция (трубопроводы)
Соединительные элементы водяного трубопровода	<ul style="list-style-type: none"> • Труба с нарезной канавкой 	<ul style="list-style-type: none"> • Муфта трубы с нарезной канавкой и трубные шлейфы (дополнительно) 	

Общие данные

Таблица 1. Общие данные для CGAX 015-036

		CGAX 015 SE-SN	CGAX 017 SE-SN	CGAX 020 SE-SN	CGAX 023 SE-SN	CGAX 026 SE-SN	CGAX 030 SE-SN	CGAX 036 SE-SN
Чистая холодопроизводительность (1)	(кВт)	43	49	59	65	74	82	99
Полная потребляемая мощность в режиме охлаждения (1)	(кВт)	15	17	19	22	26	29	33
Электрические характеристики установки (2) (3) (4)								
Ток короткого замыкания установки (9)	(кА)	12	12	12	12	12	12	15
Поперечное сечение силового кабеля (не более)	мм ²	35	35	35	35	35	35	150
Типоразмер разъединительного выключателя	(А)	80	80	100	100	100	100	250
Знакоместо 12=2 или знакоместо 12=1 и знакоместо 41=2								
Максимальная потребляемая мощность	(кВт)	20,4	23,2	27,9	31,6	35,4	39,1	45,1
Номинальный ток установки	(А)	34,5	39,2	46,9	52,0	57,1	65,5	75,4
Пусковой ток установки (без устройства плавного пуска — знакоместо 26=A) (4)	(А)	117,0	161,0	168,7	184,7	189,8	191,0	199,5
Пусковой ток установки (с устройством плавного пуска — знакоместо 26=B) (4)		77,8	104,2	111,9	121,5	126,6	129,0	140,7
Коэффициент мощности		0,868	0,866	0,870	0,888	0,902	0,870	0,873
Знакоместо 12=1 и знакоместо 15=A								
Максимальная потребляемая мощность	(кВт)	19,4	22,1	25,8	29,5	33,3	37,0	43,0
Номинальный ток установки	(А)	33,8	38,5	45,4	50,5	55,6	64,0	73,8
Пусковой ток установки (без устройства плавного пуска — знакоместо 26=A) (4)	(А)	116,3	160,3	167,2	183,2	188,3	189,5	197,9
Пусковой ток установки (с устройством плавного пуска — знакоместо 26=B) (4)		77,1	103,5	110,4	120,0	125,1	127,5	139,1
Коэффициент мощности		0,845	0,846	0,836	0,861	0,880	0,847	0,854
Знакоместо 12=1 и знакоместо 15=C								
Максимальная потребляемая мощность	(кВт)	20,4	23,2	26,8	30,6	34,3	38,1	44,1
Номинальный ток установки	(А)	34,5	39,2	46,2	51,3	56,4	64,8	74,6
Пусковой ток установки (без устройства плавного пуска — знакоместо 26=A) (4)	(А)	117,0	161,0	168,0	184,0	189,1	190,3	198,7
Пусковой ток установки (с устройством плавного пуска — знакоместо 26=B) (4)		77,8	104,2	111,2	120,8	125,9	128,3	139,9
Коэффициент мощности		0,868	0,866	0,854	0,875	0,892	0,859	0,864
Компрессор								
Количество компрессоров на контур	№	2	2	2	2	2	2	3
Тип		Спиральный	Спиральный	Спиральный	Спиральный	Спиральный	Спиральный	Спиральный
Модель, контур 1 / контур 2		7,5 + 7,5	7,5 + 10	10 + 10	10 + 13	13 + 13	15 + 15	12 + 12 + 12
Макс. мощность, потребляемая компрессорами, контур 1 / контур 2	кВт	9,2 + 9,2	9,2 + 12	12 + 12	12 + 15,7	15,7 + 15,7	17,61 + 17,6	13,7 + 13,7
Номинальный ток, контур 1 / контур 2 (4)	(А)	15,5 + 15,5	15,5 + 20,2	20,2 + 20,2	20,2 + 25,3	25,3 + 25,3	29,5 + 29,5	22,9 + 22,9
Ток заторможенного ротора, контур 1 / контур 2 (4)	(А)	98 + 98	98 + 142	142 + 142	142 + 158	158 + 158	155 + 155	147 + 147
Частота вращения двигателя	(об/мин)	2900	2900	2900	2900	2900	2900	2900
Нагреватель маслоотстойника, контур 1 / 2	(Вт)	0,17 / 0	0,17 / 0	0,17 / 0	0,17 / 0	0,17 / 0	0,17 / 0	0,25 / 0
Испаритель								
Количество	№	1	1	1	1	1	1	1
Тип		Пластинчатый теплообменник из нержавеющей стали с медной пайкой стыков						
Модель испарителя		P80x66	P80x92	P80x92	P80x92	P120Tx76	P120Tx76	P120Tx104
Объем воды в испарителе	(л)	3,8	5,3	5,3	5,3	9,2	9,2	12,5
Номинальный размер водяных магистралей (пазовое соединение труб) — без гидравлического модуля	(дюймы) - (мм)	2" - 60,3	2" - 60,3	2" - 60,3	2" - 60,3	2" - 60,3	2" - 60,3	2" - 60,3
Номинальный размер водяных магистралей (пазовое соединение труб) — с гидравлическим модулем	(дюймы) - (мм)	2" - 60,3	2" - 60,3	2" - 60,3	2" - 60,3	2" - 60,3	2" - 60,3	3" НД - 76,1
Компоненты гидравлического модуля								
Одиночный насос — опция со стандартным давлением напора								
Макс. доступное давление напора	(кПа)	96	100	86	113	120	110	103
Мощность электродвигателя	(кВт)	1,20	1,20	1,20	1,50	1,50	1,50	1,50
Номинальный ток	(А)	2,44	2,44	2,44	3,50	3,50	3,50	3,50
Одиночный насос — опция с высоким давлением напора								
Макс. доступное давление напора	(кПа)	170	174	162	152	161	152	190
Мощность электродвигателя	(кВт)	2,30	2,30	2,30	2,30	2,30	2,30	3,00
Номинальный ток	(А)	5,03	5,03	5,03	5,03	5,03	5,03	6,23
Сдвоенный насос — опция со стандартным давлением напора								
Макс. доступное давление напора	(кПа)	96	100	86	113	120	110	103
Мощность электродвигателя	(кВт)	1,20	1,20	1,20	1,50	1,50	1,50	1,50
Номинальный ток	(А)	2,44	2,44	2,44	3,50	3,50	3,50	3,50
Сдвоенный насос — опция с высоким давлением напора								
Макс. доступное давление напора	(кПа)	170	174	162	152	161	152	190
Мощность электродвигателя	(кВт)	2,30	2,30	2,30	2,30	2,30	2,30	3,00
Номинальный ток	(А)	5,03	5,03	5,03	5,03	5,03	5,03	6,23
Объем расширительного бака	(л)	25	25	25	25	25	25	35
Максимальный объем водяного контура потребителя в случае установленного на заводе расширительного бака (1)	(л)	1450	1450	1450	1450	1450	1450	2000
Объем воды дополнительного буферного бака	(л)	324	324	324	324	324	324	444
Нагреватель защиты от замерзания без насосного агрегата	(Вт)	120	120	120	120	120	120	180
Нагреватель защиты от замерзания с насосным агрегатом	(Вт)	280	280	280	280	280	280	340

Общие данные

Таблица 1. Общие данные для CGAX 015-036 (продолжение)

	CGAX 015 SE-SN	CGAX 017 SE-SN	CGAX 020 SE-SN	CGAX 023 SE-SN	CGAX 026 SE-SN	CGAX 030 SE-SN	CGAX 036 SE-SN
Конденсатор							
Тип	Полностью алюминиевый микроканальный теплообменник						
Количество теплообменников	№ 1	1	1	1	1	1	2
Лобовое сечение на контур	(м ²)	2,23	2,23	2,96	2,96	2,96	4,46
Вентилятор конденсатора							
Количество	№ 1	1	2	2	2	2	2
Диаметр	(мм)	800					
Тип вентилятора / двигателя	Лопастной вентилятор: двигатель переменного тока с постоянной скоростью / двигатель ЕС с изменяемой скоростью / МАКС. СКОРОСТЬ HESP						
Знакомство 12=2 или знакомство 12=1 и знакомство 41=2							
Тип вентилятора / двигателя	Двигатель ЕС / МАКС. СКОРОСТЬ HESP						
Расход воздуха на вентилятор	м ³ /ч	13753	13718	12248	12231	12211	12193
Макс. потребляемая мощность	кВт	1,95	1,95	1,95 + 1,95	1,95 + 1,95	1,95 + 1,95	1,95 + 1,95
Макс. ток, А	А	3	3	3 + 3	3 + 3	3 + 3	3 + 3
Частота вращения двигателя	(об/мин)	915	915	915	915	915	915
Знакомство 12=1 и знакомство 15=A							
Тип вентилятора / двигателя	Двигатель переменного тока с постоянной скоростью / двигатель ЕС с изменяемой скоростью						
Расход воздуха на вентилятор	м ³ /ч	13788	13828	12362	12362	12370	12375
Макс. потребляемая мощность	кВт	0,89	0,89	0,89 + 0,89	0,89 + 0,89	0,89 + 0,89	0,89 + 0,89
Макс. ток, А	А	2,22	2,22	2,22 + 2,22	2,22 + 2,22	2,22 + 2,22	2,22 + 2,22
Частота вращения двигателя	(об/мин)	686	686	686	686	686	686
Знакомство 12=1 и знакомство 15=C							
Тип вентилятора / двигателя	Двигатель переменного тока с постоянной скоростью / двигатель ЕС с изменяемой скоростью						
Расход воздуха на вентилятор	м ³ /ч	13788	13828	12362	12362	12370	12375
Макс. потребляемая мощность	кВт	1,95	1,95	1,95 + 0,89	1,95 + 0,89	1,95 + 0,89	1,95 + 0,89
Макс. ток, А	А	3	3	3 + 2,22	3 + 2,22	3 + 2,22	3 + 2,22
Частота вращения двигателя	(об/мин)	686	686	686	686	686	686
Расход воздуха на вентилятор	(м ³ /ч)	13788	13828	12362	12362	12370	12375
Расход воздуха на вентилятор HESP (915 об/мин – 100 Па)	(м ³ /ч)	13753	13718	12248	12231	12211	12193
Мощность на двигатель	(кВт)	686	686	686	686	686	686
Дополнительная возможность частичной рекуперации тепла (PHR)							
Тип теплообменника	Пластинчатый теплообменник из нержавеющей стали с медной пайкой стыков						
Модель теплообменника		V3-014-14-4.5M	V3-014-14-4.5M	V3-014-14-4.5M	V3-014-14-4.5M	V3-027-14-4.5L	V3-027-14-4.5L
Размер водяных магистралей (резьбовое соединение труб)	(дюймы) - (мм)	G 1"1/4 (31,75 мм)	G 1"1/4 (31,75 мм)	G 1"1/4 (31,75 мм)	G 1"1/4 (31,75 мм)	G 1"1/4 (31,75 мм)	G 1"1/4 (31,75 мм)
Объём воды	(л)	0,14	0,14	0,14	0,14	0,35	0,35
Размеры							
Длина установки	(мм)	2346	2346	2346	2346	2346	2327
Ширина установки	(мм)	1285	1285	1285	1285	1285	2250
Стандартная высота установки	(мм)	1524	1524	1524	1524	1524	1524
Установка LN или наружная SP (конфигурация с увеличенной высотой)	(мм)	+223	+224	+225	+226	+227	+229
Опция с водяным буферным баком (конфигурация с увеличенной высотой)	(мм)	+330	+330	+330	+330	+330	+330
Весовые характеристики							
Масса брутто (3)	(кг)	519	531	574	579	608	853
Эксплуатационная масса (3)	(кг)	497	509	552	557	587	819
Дополнительная транспортная масса, опция							
Одиночный насос — стандартное давление напора	(кг)	46	46	46	49	49	45
Одиночный насос — высокое давление напора	(кг)	51	51	51	51	51	49
Сдвоенный насос — стандартное давление напора	(кг)	70	70	70	75	75	71
Сдвоенный насос — высокое давление напора	(кг)	82	82	82	82	82	86
Опция частотно-регулируемого привода (VFD)	(кг)	0					
Опция частичной рекуперации тепла	(кг)	1,48	1,48	1,48	1,48	3,82	3,82
Буферный бак для воды, опция	(кг)	319	319	319	319	319	425
Данные системы							
Количество контуров хладагента	№	1	1	1	1	1	1
Минимальная тепловая нагрузка % (6)	%	50	43	50	43	50	33
Стандартная установка / установка с частичной рекуперацией тепла							
Заправка хладагента R134a, контур 1 / контур 2	(кг)	7,5	9,0	9,0	9,0	10,5	14,0
Заправка масла, контур 1 / контур 2	(л)	6,0	6,3	6,6	6,6	6,6	7,2
Тип масла POE (6)		OIL058E / OIL057E					

(1) Приблизительная производительность при температуре воды испарителя: 12/7 °С, температура воздуха конденсатора 35 °С. За подробной информацией о производительности обратитесь к заказу.

(2) Ниже 400 В / 3 / 50 Гц.

(3) Номинальное условие без насосного агрегата.

(4) Электрические и системные данные являются приблизительными и могут быть изменены без предупреждения. См. данные на паспортной табличке установки.

(5) Если линия питания установки защищена предохранителями gG того же типоразмера, что и размыкатель.

(6) OIL058E или OIL057E представляют собой европейские индексы для масла на основе полиэфиров (POE) и могут смешиваться в любых пропорциях с маслами OIL00078 или OIL 00080 (такое же масло с индексом США на паспортной табличке компрессора).

Таблица 1. Общие данные для CGAX 039-060

		CGAX 039 SE-SN	CGAX 045 SE-SN	CGAX 035 SE-SN	CGAX 040 SE-SN	CGAX 046 SE-SN	CGAX 052 SE-SN	CGAX 060 SE-SN
Чистая холодопроизводительность (1)	(кВт)	111	127	97	116	129	147	164
Полная потребляемая мощность в режиме охлаждения (1)	(кВт)	38	41	35	39	47	51	58
Электрические характеристики установки (2) (3) (4)								
Ток короткого замыкания установки (9)	(кА)	15	15	15	15	15	15	15
Поперечное сечение силового кабеля (не более)	мм ²	150	150	150	150	150	150	150
Типоразмер разъединительного выключателя	(А)	250	250	250	250	250	250	250
Знакоместо 12=2 или знакоместо 12=1 и знакоместо 41=2								
Максимальная потребляемая мощность	(кВт)	51,1	58,7	46,4	55,8	63,3	70,7	78,2
Номинальный ток установки	(А)	82,6	98,2	78,1	93,5	103,7	113,9	130,7
Пусковой ток установки (без устройства плавного пуска — знакоместо 26=A) (4)	(А)	215,3	223,7	199,9	215,3	236,4	246,6	256,2
Пусковой ток установки (с устройством плавного пуска — знакоместо 26=B) (4)		152,1	161,7	143,1	158,5	173,2	183,4	194,2
Коэффициент мощности		0,901	0,870	0,866	0,870	0,888	0,902	0,870
Знакоместо 12=1 и знакоместо 15=A								
Максимальная потребляемая мощность	(кВт)	49,0	55,5	44,2	51,6	59,0	66,5	74,0
Номинальный ток установки	(А)	81,0	95,8	76,5	90,4	100,6	110,8	127,6
Пусковой ток установки (без устройства плавного пуска — знакоместо 26=A) (4)	(А)	213,7	221,3	198,3	212,2	233,3	243,5	253,1
Пусковой ток установки (с устройством плавного пуска — знакоместо 26=B) (4)		150,5	159,3	141,5	155,4	170,1	180,3	191,1
Коэффициент мощности		0,886	0,847	0,846	0,836	0,861	0,880	0,847
Знакоместо 12=1 и знакоместо 15=C								
Максимальная потребляемая мощность	(кВт)	50,0	56,6	46,4	53,7	61,2	68,6	76,1
Номинальный ток установки	(А)	81,8	96,6	78,1	91,9	102,1	112,3	129,1
Пусковой ток установки (без устройства плавного пуска — знакоместо 26=A) (4)	(А)	214,5	222,1	199,9	213,7	234,8	245,0	254,6
Пусковой ток установки (с устройством плавного пуска — знакоместо 26=B) (4)		151,3	160,1	143,1	156,9	171,6	181,8	192,6
Коэффициент мощности		0,894	0,855	0,866	0,854	0,875	0,892	0,859
Компрессор								
Количество компрессоров на контур	№	3	3	2	2	2	2	2
Тип		Спиральный	Спиральный	Спиральный	Спиральный	Спиральный	Спиральный	Спиральный
Модель, контур 1 / контур 2		13 + 13	15 + 15	7,5 + 10 / 7,5 + 10	10 + 10 / 10 + 10	10 + 13 / 10 + 13	13 + 13 / 13 + 13	15 + 15 / 15 + 15
Макс. мощность, потребляемая компрессорами, контур 1 / контур 2	кВт	15,7 + 15,7	17,6 + 17,6	9,2 + 12 / 9,2 + 12	12 + 12 / 12 + 12	12 + 15,7 / 12 + 15,7	15,7 + 15,7 / 15,7 + 15,7	17,6 + 17,6 / 17,6 + 17,6
Номинальный ток, контур 1 / контур 2 (4)	(А)	25,3 + 25,3	29,5 + 29,5	15,5 + 20,2 / 15,5 + 20,2	20,2 + 20,2 / 20,2 + 20,2	20,2 + 25,3 / 20,2 + 25,3	25,3 + 25,3 / 25,3 + 25,3	29,5 + 29,5 / 29,5 + 29,5
Ток заторможенного ротора, контур 1 / контур 2 (4)	(А)	158 + 158	155 + 155	98 + 142 / 98 + 142	142 + 142 / 142 + 142	142 + 158 / 142 + 158	158 + 158 / 158 + 158	155 + 155 / 155 + 155
Частота вращения двигателя	(об/мин)	2900	2900	2900	2900	2900	2900	2900
Нагреватель маслоотстойника, контур 1 / 2	(Вт)	0,25 / 0	0,25 / 0	0,17 / 0,17	0,17 / 0,17	0,17 / 0,17	0,17 / 0,17	0,17 / 0,17
Испаритель								
Количество	№	1	1	1	1	1	1	1
Тип		Пластинчатый теплообменник из нержавеющей стали с медной пайкой стыков						
Модель испарителя		P120Tx104	P120Tx104	DP300x82	DP300x82	DP300x82	DP300x114	DP300x114
Объем воды в испарителе	(л)	12,5	12,5	8,5	8,5	8,5	11,8	11,8
Номинальный размер водяных магистралей (пазовое соединение труб) — без гидравлического модуля	(дюймы)	2" - 60,3	2" - 60,3	3" НД - 76,1	3" НД - 76,1	3" НД - 76,1	3" НД - 76,1	3" НД - 76,1
Номинальный размер водяных магистралей (пазовое соединение труб) — с гидравлическим модулем	(дюймы)	3" НД - 76,1	3" НД - 76,1	3" НД - 76,1	3" НД - 76,1	3" НД - 76,1	3" НД - 76,1	3" НД - 76,1
Компоненты гидравлического модуля								
Одиночный насос — опция со стандартным давлением напора								
Макс. доступное давление напора	(кПа)	131	104	111	133	114	113	178
Мощность электродвигателя	(кВт)	2,30	2,30	1,50	2,30	2,30	2,30	2,30
Номинальный ток	(А)	5,03	5,03	3,50	5,03	5,03	5,03	5,03
Одиночный насос — опция с высоким давлением напора								
Макс. доступное давление напора	(кПа)	176	151	198	179	162	162	138
Мощность электродвигателя	(кВт)	3,00	3,00	3,00	3,00	3,00	3,00	3,00
Номинальный ток	(А)	6,23	6,23	6,23	6,23	6,23	6,23	6,23
Сдвоенный насос — опция со стандартным давлением напора								
Макс. доступное давление напора	(кПа)	131	104	111	133	114	113	178
Мощность электродвигателя	(кВт)	2,30	2,30	1,50	2,30	2,30	2,30	2,30
Номинальный ток	(А)	5,03	5,03	3,50	5,03	5,03	5,03	5,03
Сдвоенный насос — опция с высоким давлением напора								
Макс. доступное давление напора	(кПа)	176	151	198	179	162	162	138
Мощность электродвигателя	(кВт)	3,00	3,00	3,00	3,00	3,00	3,00	3,00
Номинальный ток	(А)	6,23	6,23	6,23	6,23	6,23	6,23	6,23
Объем расширительного бака	(л)	35	35	35	35	35	35	35
Максимальный объем водяного контура потребителя в случае установленного на заводе расширительного бака (1)	(л)	2000	2000	2000	2000	2000	2000	2000
Объем воды дополнительного буферного бака	(л)	444	444	444	444	444	444	444
Нагреватель защиты от замерзания без насосного агрегата	(Вт)	180	180	120	120	120	180	180
Нагреватель защиты от замерзания с насосной установкой	(Вт)	340	340	280	280	280	340	340

Общие данные

Таблица 1. Общие данные для CGAX 039-060 (продолжение)

	CGAX 039 SE-SN	CGAX 045 SE-SN	CGAX 035 SE-SN	CGAX 040 SE-SN	CGAX 046 SE-SN	CGAX 052 SE-SN	CGAX 060 SE-SN	
Конденсатор								
Тип	Полностью алюминиевый микроканальный теплообменник							
Количество теплообменников	№	2	2	2	2	2	2	
Лобовое сечение на контур	(м ²)	5,93	5,93	2,23	2,96	2,96	2,96	
Вентилятор конденсатора								
Количество	№	2	3	2	4	4	4	
Диаметр	(мм)	800						
Тип вентилятора / двигателя	Лопастной вентилятор: двигатель переменного тока с постоянной скоростью / двигатель ЕС с изменяемой скоростью / МАКС. СКОРОСТЬ HESP							
Знакомство 12=2 или знакомство 12=1 и знакомство 41=2								
Тип вентилятора / двигателя	Двигатель ЕС / МАКС. СКОРОСТЬ HESP							
Расход воздуха на вентилятор	м ³ /ч	14660	13595	14686	12249	12233	12447	
Макс. потребляемая мощность	кВт	1,95 + 1,95	1,95 + 1,95	1,95 + 0	1,95 + 1,95	1,95 + 1,95	1,95 + 1,95	
Макс. ток, А	А	3 + 3	3 + 3 + 3	3 / 3 + 0	3 + 3 / 3 + 3	3 + 3 / 3 + 3	3 + 3 / 3 + 3	
Частота вращения двигателя	(об/мин)	915	915	915	915	915	915	
Знакомство 12=1 и знакомство 15=A								
Тип вентилятора / двигателя	Двигатель переменного тока с постоянной скоростью / двигатель ЕС с изменяемой скоростью							
Расход воздуха на вентилятор	м ³ /ч	14690	13676	14687	12358	12363	12592	
Макс. потребляемая мощность	кВт	0,89 + 0,89	0,89 + 0,89	0,89 + 0	0,89 + 0,89	0,89 + 0,89	0,89 + 0,89	
Макс. ток, А	А	2,22 + 2,22	2,22 + 2,22	2,22 + 0	2,22 + 2,22	2,22 + 2,22	2,22 + 2,22	
Частота вращения двигателя	(об/мин)	686	686	686	686	686	686	
Знакомство 12=1 и знакомство 15=C								
Тип вентилятора / двигателя	Двигатель переменного тока с постоянной скоростью / двигатель ЕС с изменяемой скоростью							
Расход воздуха на вентилятор	м ³ /ч	14690	13676	14687	12358	12363	12592	
Макс. потребляемая мощность	кВт	1,95 + 0,89	1,95 + 0,89	1,95 + 0	1,95 + 0,89	1,95 + 0,89	1,95 + 0,89	
Макс. ток, А	А	3 + 2,22	3 + 2,22	3 / 3 + 0	3 + 2,22 / 3 + 2,22	3 + 2,22 / 3 + 2,22	3 + 2,22 / 3 + 2,22	
Частота вращения двигателя	(об/мин)	686	686	686	686	686	686	
Расход воздуха на вентилятор	(м ³ /ч)	14690	13676	14687	12358	12363	12592	
Расход воздуха на вентилятор HESP (915 об/мин - 100 Па)	(м ³ /ч)	14660	13595	14686	12249	12233	12447	
Мощность на двигатель	(кВт)	686	686	686	686	686	686	
Дополнительная возможность частичной рекуперации тепла (PHR)								
Тип теплообменника	Пластинчатый теплообменник из нержавеющей стали с медной пайкой стыков							
Модель теплообменника		V3-027-20-4.5L	V3-027-20-4.5L	2x V3-014-14-4.5M	2x V3-014-14-4.5M	2x V3-014-14-4.5M	2x V3-027-14-4.5L	
Размер водяных магистралей (резьбовое соединение труб)	(дюймы)	G 1"1/4 (31,75 мм)	G 1"1/4 (31,75 мм)	G 1"1/4 (31,75 мм)	G 1"1/4 (31,75 мм)	G 1"1/4 (31,75 мм)	G 1"1/4 (31,75 мм)	
Объем воды	(л)	0,5	0,5	2x 0,14	2x 0,14	2x 0,14	2x 0,35	
Размеры								
Длина установки	(мм)	2327	2327	2327	2327	2327	2327	
Ширина установки	(мм)	2250	2250	2250	2250	2250	2250	
Стандартная высота установки	(мм)	1524	1524	1524	1524	1524	1524	
Установка LN или наружная SP — (конфигурация с увеличенной высотой)	(мм)	+230	+231	+232	+233	+234	+236	
Опция с водяным буферным баком — (конфигурация с увеличенной высотой)	(мм)	+330	+330	+330	+330	+330	+330	
Весовые характеристики								
Масса брутто (3)	(кг)	858	912	917	1004	1014	1034	
Эксплуатационная масса (3)	(кг)	824	879	887	973	983	1029	
Дополнительная транспортная масса, опция								
Одиночный насос — стандартное давление напора	(кг)	47	47	45	47	47	47	
Одиночный насос — высокое давление напора	(кг)	49	49	49	49	49	49	
Сдвоенный насос — стандартное давление напора	(кг)	75	75	75	75	75	75	
Сдвоенный насос — высокое давление напора	(кг)	86	86	84	84	84	84	
Опция частотно-регулируемого привода (VFD)	(кг)							0
Опция частичной рекуперации тепла	(кг)	4,6	4,6	2x 1,48	2x 1,48	2x 1,48	2x 3,82	
Буферный бак для воды, опция	(кг)	425	425	425	425	425	425	
Данные системы								
Количество контуров хладагента	№	1	1	2	2	2	2	
Минимальная тепловая нагрузка % (6)	%	33	33	22	25	22	25	
Стандартная установка / установка с частичной рекуперацией тепла								
Заправка хладагента R134a, контур 1 / контур 2	(кг)	14,5	15,0	8,0 / 8,0	8,0 / 8,0	8,0 / 8,0	9,0 / 9,0	
Заправка масла, контур 1 / контур 2	(л)	10,5	11,5	6,3 / 6,3	6,6 / 6,6	6,6 / 6,6	7,2 / 7,2	
Тип масла POE (6)	OIL058E / OIL057E							

(1) Приблизительная производительность при температуре воды испарителя: 12/7 °C, температура воздуха конденсатора 35 °C. За подробной информацией о производительности обратитесь к заказу.

(2) Ниже 400 В / 3 / 50 Гц.

(3) Номинальное условие без насосного агрегата.

(4) Электрические и системные данные являются приблизительными и могут быть изменены без предупреждения. См. данные на паспортной табличке установки.

(5) Если линия питания установки защищена предохранителями gG того же типоразмера, что и размыкатель.

(6) OIL058E или OIL057E представляют собой европейские индексы для масла на основе полиэфиров (POE) и могут смешиваться в любых пропорциях с маслами OIL00078 или OIL 00080 (такое же масло с индексом США на паспортной табличке компрессора).

Таблица 2. Общие данные для CXAX 015-036

		CXAX 015 SE-SN	CXAX 017 SE-SN	CXAX 020 SE-SN	CXAX 023 SE-SN	CXAX 026 SE-SN	CXAX 030 SE-SN	CXAX 036 SE-SN
Чистая холодопроизводительность (1)	(кВт)	43	49	59	65	74	82	99
Полная потребляемая мощность в режиме охлаждения (1)	(кВт)	15	17	19	22	26	29	33
Электрические характеристики установки (2) (3) (4)								
Ток короткого замыкания установки (9)	(кА)	12	12	12	12	12	12	15
Поперечное сечение силового кабеля (не более)	мм ²	35	35	35	35	35	35	150
Типоразмер разъединительного выключателя	(А)	80	80	100	100	100	100	250
Знакоместо 12=2 или знакоместо 12=1 и знакоместо 41=2								
Максимальная потребляемая мощность	(кВт)	20,4	23,2	27,9	31,6	35,4	39,1	45,1
Номинальный ток установки	(А)	34,5	39,2	46,9	52,0	57,1	65,5	75,4
Пусковой ток установки (без устройства плавного пуска — знакоместо 26=A) (4)	(А)	117,0	161,0	168,7	184,7	189,8	191,0	199,5
Пусковой ток установки (с устройством плавного пуска — знакоместо 26=B) (4)		77,8	104,2	111,9	121,5	126,6	129,0	140,7
Коэффициент мощности		0,868	0,866	0,870	0,888	0,902	0,870	0,873
Знакоместо 12=1 и знакоместо 15=A								
Максимальная потребляемая мощность	(кВт)	19,4	22,1	25,8	29,5	33,3	37,0	43,0
Номинальный ток установки	(А)	33,8	38,5	45,4	50,5	55,6	64,0	73,8
Пусковой ток установки (без устройства плавного пуска — знакоместо 26=A) (4)	(А)	116,3	160,3	167,2	183,2	188,3	189,5	197,9
Пусковой ток установки (с устройством плавного пуска — знакоместо 26=B) (4)		77,1	103,5	110,4	120,0	125,1	127,5	139,1
Коэффициент мощности		0,845	0,846	0,836	0,861	0,880	0,847	0,854
Знакоместо 12=1 и знакоместо 15=C								
Максимальная потребляемая мощность	(кВт)	20,4	23,2	26,8	30,6	34,3	38,1	44,1
Номинальный ток установки	(А)	34,5	39,2	46,2	51,3	56,4	64,8	74,6
Пусковой ток установки (без устройства плавного пуска — знакоместо 26=A) (4)	(А)	117,0	161,0	168,0	184,0	189,1	190,3	198,7
Пусковой ток установки (с устройством плавного пуска — знакоместо 26=B) (4)		77,8	104,2	111,2	120,8	125,9	128,3	139,9
Коэффициент мощности		0,868	0,866	0,854	0,875	0,892	0,859	0,864
Компрессор								
Количество компрессоров на контур	№	2	2	2	2	2	2	3
Тип		Спиральный	Спиральный	Спиральный	Спиральный	Спиральный	Спиральный	Спиральный
Модель, контур 1 / контур 2		7,5 + 7,5	7,5 + 10	10 + 10	10 + 13	13 + 13	15 + 15	12 + 12 + 12
Макс. мощность, потребляемая компрессорами, контур 1 / контур 2	кВт	9,2 + 9,2	9,2 + 12	12 + 12	12 + 15,7	15,7 + 15,7	17,61 + 17,6	13,7 + 13,7 + 13,7
Номинальный ток, контур 1 / контур 2 (4)	(А)	15,5 + 15,5	15,5 + 20,2	20,2 + 20,2	20,2 + 25,3	25,3 + 25,3	29,5 + 29,5	22,9 + 22,9 + 22,9
Ток заторможенного ротора, контур 1 / контур 2 (4)	(А)	98 + 98	98 + 142	142 + 142	142 + 158	158 + 158	155 + 155	147 + 147 + 147
Частота вращения двигателя	(об/мин)	2900	2900	2900	2900	2900	2900	2900
Нагреватель маслоотстойника, контур 1 / 2	(Вт)	0,17 / 0	0,17 / 0	0,17 / 0	0,17 / 0	0,17 / 0	0,17 / 0	0,25 / 0
Испаритель								
Количество	№	1	1	1	1	1	1	1
Тип		Пластинчатый теплообменник из нержавеющей стали с медной пайкой стыков						
Модель испарителя		P80x66	P80x92	P80x92	P80x92	P120Tx76	P120Tx76	P120Tx104
Объем воды в испарителе	(л)	3,8	5,3	5,3	5,3	9,2	9,2	12,5
Номинальный размер водяных магистралей (газовое (дюймы) соединение труб) — без гидравлического модуля	- (мм)	2" - 60,3	2" - 60,3	2" - 60,3	2" - 60,3	2" - 60,3	2" - 60,3	2" - 60,3
Номинальный размер водяных магистралей (газовое (дюймы) соединение труб) — с гидравлическим модулем	- (мм)	2" - 60,3	2" - 60,3	2" - 60,3	2" - 60,3	2" - 60,3	2" - 60,3	3" НД - 76,1
Компоненты гидравлического модуля								
Одиночный насос — опция со стандартным давлением напора								
Макс. доступное давление напора	(кПа)	96	100	86	113	120	110	103
Мощность электродвигателя	(кВт)	1,20	1,20	1,20	1,50	1,50	1,50	1,50
Номинальный ток	(А)	2,44	2,44	2,44	3,50	3,50	3,50	3,50
Одиночный насос — опция с высоким давлением напора								
Макс. доступное давление напора	(кПа)	170	174	162	152	161	152	190
Мощность электродвигателя	(кВт)	2,30	2,30	2,30	2,30	2,30	2,30	3,00
Номинальный ток	(А)	5,03	5,03	5,03	5,03	5,03	5,03	6,23
Сдвоенный насос — опция со стандартным давлением напора								
Макс. доступное давление напора	(кПа)	96	100	86	113	120	110	103
Мощность электродвигателя	(кВт)	1,20	1,20	1,20	1,50	1,50	1,50	1,50
Номинальный ток	(А)	2,44	2,44	2,44	3,50	3,50	3,50	3,50
Сдвоенный насос — опция с высоким давлением напора								
Макс. доступное давление напора	(кПа)	170	174	162	152	161	152	190
Мощность электродвигателя	(кВт)	2,30	2,30	2,30	2,30	2,30	2,30	3,00
Номинальный ток	(А)	5,03	5,03	5,03	5,03	5,03	5,03	6,23
Объем расширительного бака	(л)	25	25	25	25	25	25	35
Максимальный объем водяного контура потребителя в случае установленного на заводе расширительного бака (1)	(л)	1450	1450	1450	1450	1450	1450	2000
Объем воды дополнительного буферного бака	(л)	324	324	324	324	324	324	444
Нагреватель защиты от замерзания без насосного агрегата	(Вт)	120	120	120	120	120	120	180
Нагреватель защиты от замерзания с насосной установкой	(Вт)	280	280	280	280	280	280	340
Конденсатор								
Тип		Полностью алюминиевый микроканальный теплообменник						
Количество теплообменников	№	1	1	1	1	1	1	2
Лобовое сечение на контур	(м ²)	2,23	2,23	2,96	2,96	2,96	2,96	4,46

Общие данные

Таблица 2. Общие данные для CXAX 015-036 (продолжение)

	CXAX 015 SE-SN	CXAX 017 SE-SN	CXAX 020 SE-SN	CXAX 023 SE-SN	CXAX 026 SE-SN	CXAX 030 SE-SN	CXAX 036 SE-SN
Вентилятор конденсатора							
Количество	№	1	1	2	2	2	2
Диаметр	(мм)	800					
Тип вентилятора / двигателя	Лопастной вентилятор: двигатель переменного тока с постоянной скоростью / двигатель ЕС с изменяемой скоростью / МАКС. СКОРОСТЬ HESP						
Знакоместо 12=2 или знакоместо 12=1 и знакоместо 41=2							
Тип вентилятора / двигателя	Двигатель ЕС / МАКС. СКОРОСТЬ HESP						
Расход воздуха на вентилятор	м ³ /ч	13753	13718	12248	12231	12211	12193
Макс. потребляемая мощность	кВт	1,95	1,95	1,95 + 1,95	1,95 + 1,95	1,95 + 1,95	1,95 + 1,95
Макс. ток, А	А	3	3	3 + 3	3 + 3	3 + 3	3 + 3
Частота вращения двигателя	(об/мин)	915	915	915	915	915	915
Знакоместо 12=1 и знакоместо 15=A							
Тип вентилятора / двигателя	Двигатель переменного тока с постоянной скоростью / двигатель ЕС с изменяемой скоростью						
Расход воздуха на вентилятор	м ³ /ч	13788	13828	12362	12362	12370	12375
Макс. потребляемая мощность	кВт	0,89	0,89	0,89 + 0,89	0,89 + 0,89	0,89 + 0,89	0,89 + 0,89
Макс. ток, А	А	2,22	2,22	2,22 + 2,22	2,22 + 2,22	2,22 + 2,22	2,22 + 2,22
Частота вращения двигателя	(об/мин)	686	686	686	686	686	686
Знакоместо 12=1 и знакоместо 15=C							
Тип вентилятора / двигателя	Двигатель переменного тока с постоянной скоростью / двигатель ЕС с изменяемой скоростью						
Расход воздуха на вентилятор	м ³ /ч	13788	13828	12362	12362	12370	12375
Макс. потребляемая мощность	кВт	1,95	1,95	1,95 + 0,89	1,95 + 0,89	1,95 + 0,89	1,95 + 0,89
Макс. ток, А	А	3	3	3 + 2,22	3 + 2,22	3 + 2,22	3 + 2,22
Частота вращения двигателя	(об/мин)	686	686	686	686	686	686
Расход воздуха на вентилятор	(м ³ /ч)	13788	13828	12362	12362	12370	12375
Расход воздуха на вентилятор HESP (915 об/мин – 100 Па)	(м ³ /ч)	13753	13718	12248	12231	12211	12193
Мощность на двигатель	(кВт)	686	686	686	686	686	686
Дополнительная возможность частичной рекуперации тепла (PHR)							
Тип теплообменника	Пластинчатый теплообменник из нержавеющей стали с медной пайкой стыков						
Модель теплообменника		V3-014-14-4.5M	V3-014-14-4.5M	V3-014-14-4.5M	V3-014-14-4.5M	V3-027-14-4.5L	V3-027-14-4.5L
Размер водяных магистралей (резьбовое соединение труб)	(дюймы)	G 1"1/4	G 1"1/4	G 1"1/4	G 1"1/4	G 1"1/4	G 1"1/4
Объем воды	(л)	0,14	0,14	0,14	0,14	0,35	0,35
Размеры							
Длина установки	(мм)	2346	2346	2346	2346	2346	2327
Ширина установки	(мм)	1285	1285	1285	1285	1285	2250
Стандартная высота установки	(мм)	1524	1524	1524	1524	1524	1524
Установка LN или наружная SP – (конфигурация с увеличенной высотой)	(мм)	+223	+224	+225	+226	+227	+229
Опция с водяным буферным баком – (конфигурация с увеличенной высотой)	(мм)	+330	+330	+330	+330	+330	+330
Весовые характеристики							
Масса брутто (3)	(кг)	558	564	616	644	649	911
Эксплуатационная масса (3)	(кг)	539	545	596	624	630	881
Дополнительная транспортная масса, опция							
Одиночный насос – стандартное давление напора	(кг)	46	46	46	49	49	45
Одиночный насос – высокое давление напора	(кг)	51	51	51	51	51	49
Сдвоенный насос – стандартное давление напора	(кг)	70	70	70	75	75	71
Сдвоенный насос – высокое давление напора	(кг)	82	82	82	82	82	86
Опция частотно-регулируемого привода (VFD)	(кг)	0					
Опция частичной рекуперации тепла	(кг)	1,48	1,48	1,48	1,48	3,82	3,82
Буферный бак для воды, опция	(кг)	319	319	319	319	319	425
Данные системы							
Количество контуров хладагента	№	1	1	1	1	1	1
Минимальная тепловая нагрузка % (6)	%	50	43	50	43	50	33
Стандартная установка / установка с частичной рекуперацией тепла							
Заправка хладагента R134a, контур 1 / контур 2	(кг)	7,5	9,0	9,0	9,0	10,5	14,0
Заправка масла, контур 1 / контур 2	(л)	6,0	6,3	6,6	6,6	6,6	10,5
Тип масла POE (6)	OIL058E / OIL057E						

- (1) Приблизительная производительность при температуре воды испарителя: 12/7 °C, температура воздуха конденсатора 35 °C. За подробной информацией о производительности обратитесь к заказу.
- (2) Ниже 400 В / 3 / 50 Гц.
- (3) Номинальное условие без насосного агрегата.
- (4) Электрические и системные данные являются приблизительными и могут быть изменены без предупреждения. См. данные на паспортной табличке установки.
- (5) Если линия питания установки защищена предохранителями gG того же типоразмера, что и размыкатель.
- (6) OIL058E или OIL057E представляют собой европейские индексы для масла на основе полиэфиров (POE) и могут смешиваться в любых пропорциях с маслами OIL00078 или OIL 00080 (такое же масло с индексом США на паспортной табличке компрессора).

Таблица 2. Общие данные для CXAX 039-060

		CXAX 039 SE-SN	CXAX 045 SE-SN	CXAX 035 SE-SN	CXAX 040 SE-SN	CXAX 046 SE-SN	CXAX 052 SE-SN	CXAX 060 SE-SN
Чистая холодопроизводительность (1)	(кВт)	111	127	97	116	129	147	164
Полная потребляемая мощность в режиме охлаждения (1)	(кВт)	38	41	35	39	47	51	58
Электрические характеристики установки (2) (3) (4)								
Ток короткого замыкания установки (9)	(кА)	15	15	15	15	15	15	15
Поперечное сечение силового кабеля (не более)	мм ²	150	150	150	150	150	150	150
Типоразмер разъединительного выключателя	(А)	250	250	250	250	250	250	250
Знакоместо 12=2 или знакоместо 12=1 и знакоместо 41=2								
Максимальная потребляемая мощность	(кВт)	51,1	58,7	46,4	55,8	63,3	70,7	78,2
Номинальный ток установки	(А)	82,6	98,2	78,1	93,5	103,7	113,9	130,7
Пусковой ток установки (без устройства плавного пуска — знакоместо 26=A) (4)	(А)	215,3	223,7	199,9	215,3	236,4	246,6	256,2
Пусковой ток установки (с устройством плавного пуска — знакоместо 26=B) (4)		152,1	161,7	143,1	158,5	173,2	183,4	194,2
Коэффициент мощности		0,901	0,870	0,866	0,870	0,888	0,902	0,870
Знакоместо 12=1 и знакоместо 15=A								
Максимальная потребляемая мощность	(кВт)	49,0	55,5	44,2	51,6	59,0	66,5	74,0
Номинальный ток установки	(А)	81,0	95,8	76,5	90,4	100,6	110,8	127,6
Пусковой ток установки (без устройства плавного пуска — знакоместо 26=A) (4)	(А)	213,7	221,3	198,3	212,2	233,3	243,5	253,1
Пусковой ток установки (с устройством плавного пуска — знакоместо 26=B) (4)		150,5	159,3	141,5	155,4	170,1	180,3	191,1
Коэффициент мощности		0,886	0,847	0,846	0,836	0,861	0,880	0,847
Знакоместо 12=1 и знакоместо 15=C								
Максимальная потребляемая мощность	(кВт)	50,0	56,6	46,4	53,7	61,2	68,6	76,1
Номинальный ток установки	(А)	81,8	96,6	78,1	91,9	102,1	112,3	129,1
Пусковой ток установки (без устройства плавного пуска — знакоместо 26=A) (4)	(А)	214,5	222,1	199,9	213,7	234,8	245,0	254,6
Пусковой ток установки (с устройством плавного пуска — знакоместо 26=B) (4)		151,3	160,1	143,1	156,9	171,6	181,8	192,6
Коэффициент мощности		0,894	0,855	0,866	0,854	0,875	0,892	0,859
Компрессор								
Количество компрессоров на контур	№	3	3	2	2	2	2	2
Тип		Спиральный	Спиральный	Спиральный	Спиральный	Спиральный	Спиральный	Спиральный
Модель, контур 1 / контур 2		13 + 13	15 + 15	7,5 + 10 / 7,5 + 10	10 + 10 / 10 + 10	10 + 13 / 10 + 13	13 + 13 / 13 + 13	15 + 15 / 15 + 15
Макс. мощность, потребляемая компрессорами, контур 1 / контур 2	кВт	15,7 + 15,7	17,6 + 17,6	9,2 + 12 / 9,2 + 12	12 + 12 / 12 + 12	12 + 15,7 / 12 + 15,7	15,7 + 15,7 / 15,7 + 15,7	17,6 + 17,6 / 17,6 + 17,6
Номинальный ток, контур 1 / контур 2 (4)	(А)	25,3 + 25,3	29,5 + 29,5	15,5 + 20,2 / 15,5 + 20,2	20,2 + 20,2 / 20,2 + 20,2	20,2 + 25,3 / 20,2 + 25,3	25,3 + 25,3 / 25,3 + 25,3	29,5 + 29,5 / 29,5 + 29,5
Ток заторможенного ротора, контур 1 / контур 2 (4)	(А)	158 + 158	155 + 155	98 + 142 / 98 + 142	142 + 142 / 142 + 142	142 + 158 / 142 + 158	158 + 158 / 158 + 158	155 + 155 / 155 + 155
Частота вращения двигателя	(об/мин)	2900	2900	2900	2900	2900	2900	2900
Нагреватель маслоотстойника, контур 1 / 2	(Вт)	0,25 / 0	0,25 / 0	0,17 / 0,17	0,17 / 0,17	0,17 / 0,17	0,17 / 0,17	0,17 / 0,17
Испаритель								
Количество	№	1	1	1	1	1	1	1
Тип		Пластинчатый теплообменник из нержавеющей стали с медной пайкой стыков						
Модель испарителя		P120Tx104	P120Tx104	DP300x82	DP300x82	DP300x82	DP300x114	DP300x114
Объем воды в испарителе	(л)	12,5	12,5	8,5	8,5	8,5	11,8	11,8
Номинальный размер водяных магистралей (пазовое соединение труб) — без гидравлического модуля	(дюймы) - (мм)	2" - 60,3	2" - 60,3	3" НД - 76,1	3" НД - 76,1	3" НД - 76,1	3" НД - 76,1	3" НД - 76,1
Номинальный размер водяных магистралей (пазовое соединение труб) — с гидравлическим модулем	(дюймы) - (мм)	3" НД - 76,1	3" НД - 76,1	3" НД - 76,1	3" НД - 76,1	3" НД - 76,1	3" НД - 76,1	3" НД - 76,1
Компоненты гидравлического модуля								
Одиночный насос — опция со стандартным давлением напора								
Макс. доступное давление напора	(кПа)	131	104	111	133	114	113	178
Мощность электродвигателя	(кВт)	2,30	2,30	1,50	2,30	2,30	2,30	2,30
Номинальный ток	(А)	5,03	5,03	3,50	5,03	5,03	5,03	5,03
Одиночный насос — опция с высоким давлением напора								
Макс. доступное давление напора	(кПа)	176	151	198	179	162	162	138
Мощность электродвигателя	(кВт)	3,00	3,00	3,00	3,00	3,00	3,00	3,00
Номинальный ток	(А)	6,23	6,23	6,23	6,23	6,23	6,23	6,23
Сдвоенный насос — опция со стандартным давлением напора								
Макс. доступное давление напора	(кПа)	131	104	111	133	114	113	178
Мощность электродвигателя	(кВт)	2,30	2,30	1,50	2,30	2,30	2,30	2,30
Номинальный ток	(А)	5,03	5,03	3,50	5,03	5,03	5,03	5,03
Сдвоенный насос — опция с высоким давлением напора								
Макс. доступное давление напора	(кПа)	176	151	198	179	162	162	138
Мощность электродвигателя	(кВт)	3,00	3,00	3,00	3,00	3,00	3,00	3,00
Номинальный ток	(А)	6,23	6,23	6,23	6,23	6,23	6,23	6,23
Объем расширительного бака	(л)	35	35	35	35	35	35	35
Максимальный объем водяного контура потребителя в случае установленного на заводе расширительного бака (1)	(л)	2000	2000	2000	2000	2000	2000	2000
Объем воды дополнительного буферного бака	(л)	444	444	444	444	444	444	444
Нагреватель защиты от замерзания без насосного агрегата	(Вт)	180	180	120	120	120	180	180
Нагреватель защиты от замерзания с насосной установкой	(Вт)	340	340	280	280	280	340	340

Общие данные

Таблица 2. Общие данные для CXAX 039-060 (продолжение)

		CXAX 039 SE-SN	CXAX 045 SE-SN	CXAX 035 SE-SN	CXAX 040 SE-SN	CXAX 046 SE-SN	CXAX 052 SE-SN	CXAX 060 SE-SN
Конденсатор								
Тип		Полностью алюминиевый микроканальный теплообменник						
Количество теплообменников	№	2	2	2	2	2	2	2
Лобовое сечение на контур	(м ²)	5,93	5,93	2,23	2,96	2,96	2,96	2,96
Вентилятор конденсатора								
Количество	№	2	3	2	4	4	4	4
Диаметр	(мм)	800						
Тип вентилятора / двигателя		Лопастной вентилятор: двигатель переменного тока с постоянной скоростью / двигатель ЕС с изменяемой скоростью / МАКС. СКОРОСТЬ HESP						
Знакомство 12=2 или знакомство 12=1 и знакомство 41=2								
Тип вентилятора / двигателя		Двигатель ЕС / МАКС. СКОРОСТЬ HESP						
Расход воздуха на вентилятор	м ³ /ч	14660	13595	14686	12249	12233	12447	12205
Макс. потребляемая мощность	кВт	1,95 + 1,95	1,95 + 1,95	1,95 / 1,95 + 0	1,95 + 1,95 / 1,95 + 1,95	1,95 + 1,95 / 1,95 + 1,95	1,95 + 1,95 / 1,95 + 1,95	1,95 + 1,95 / 1,95 + 1,95
Макс. ток, А	А	3 + 3	3 + 3 + 3	3 / 3 + 0	3 + 3 / 3 + 3	3 + 3 / 3 + 3	3 + 3 / 3 + 3	3 + 3 / 3 + 3
Частота вращения двигателя	(об/мин)	915	915	915	915	915	915	915
Знакомство 12=1 и знакомство 15=A								
Тип вентилятора / двигателя		Двигатель переменного тока с постоянной скоростью / двигатель ЕС с изменяемой скоростью						
Расход воздуха на вентилятор	м ³ /ч	14690	13676	14687	12358	12363	12592	12374
Макс. потребляемая мощность	кВт	0,89 + 0,89	0,89 + 0,89	0,89 / 0,89 + 0	0,89 + 0,89 / 0,89 + 0,89	0,89 + 0,89 / 0,89 + 0,89	0,89 + 0,89 / 0,89 + 0,89	0,89 + 0,89 / 0,89 + 0,89
Макс. ток, А	А	2,22 + 2,22	2,22 + 2,22	2,22 / 2,22 + 0	2,22 + 2,22 / 2,22 + 2,22	2,22 + 2,22 / 2,22 + 2,22	2,22 + 2,22 / 2,22 + 2,22	2,22 + 2,22 / 2,22 + 2,22
Частота вращения двигателя	(об/мин)	686	686	686	686	686	686	686
Знакомство 12=1 и знакомство 15=C								
Тип вентилятора / двигателя		Двигатель переменного тока с постоянной скоростью / двигатель ЕС с изменяемой скоростью						
Расход воздуха на вентилятор	м ³ /ч	14690	13676	14687	12358	12363	12592	12374
Макс. потребляемая мощность	кВт	1,95 + 0,89	0,89 + 0,89	1,95 + 0	1,95 + 0,89 / 1,95 + 0,89	1,95 + 0,89 / 1,95 + 0,89	1,95 + 0,89 / 1,95 + 0,89	1,95 + 0,89 / 1,95 + 0,89
Макс. ток, А	А	3 + 2,22	3 + 2,22	3 / 3 + 0	3 + 2,22 / 3 + 2,22	3 + 2,22 / 3 + 2,22	3 + 2,22 / 3 + 2,22	3 + 2,22 / 3 + 2,22
Частота вращения двигателя	(об/мин)	686	686	686	686	686	686	686
Расход воздуха на вентилятор HESP (915 об/мин – 100 Па)	(м ³ /ч)	14660	13595	14686	12249	12233	12447	12205
Мощность на двигатель	(кВт)	686	686	686	686	686	686	686
Дополнительная возможность частичной рекуперации тепла (PHR)								
Тип теплообменника		Пластинчатый теплообменник из нержавеющей стали с медной пайкой стыков						
Модель теплообменника		V3-027-20-4.5L	V3-027-20-4.5L	2x V3-014-14-4.5M	2x V3-014-14-4.5M	2x V3-014-14-4.5M	2x V3-027-14-4.5L	2x V3-027-14-4.5L
Размер водяных магистралей (резьбовое соединение труб)	(дюймы) - (мм)	G 1"1/4 (31,75 мм)	G 1"1/4 (31,75 мм)	G 1"1/4 (31,75 мм)	G 1"1/4 (31,75 мм)	G 1"1/4 (31,75 мм)	G 1"1/4 (31,75 мм)	G 1"1/4 (31,75 мм)
Объём воды	(л)	0,5	0,5	2x 0,14	2x 0,14	2x 0,14	2x 0,35	2x 0,35
Размеры								
Длина установки	(мм)	2327	2327	2327	2327	2327	2327	2327
Ширина установки	(мм)	2250	2250	2250	2250	2250	2250	2250
Стандартная высота установки	(мм)	1524	1524	1524	1524	1524	1524	1724
Установка LN или наружная SP – (конфигурация с увеличенной высотой)	(мм)	+230	+231	+232	+233	+234	+235	+236
Опция с водяным буферным баком – (конфигурация с увеличенной высотой)	(мм)	+330	+330	+330	+330	+330	+330	+330
Весовые характеристики								
Масса брутто (3)	(кг)	954	972	1000	1098	1098	1120	1190
Эксплуатационная масса (3)	(кг)	925	942	974	1072	1072	1093	1163
Дополнительная транспортная масса, опция								
Одиночный насос – стандартное давление напора	(кг)	47	47	45	47	47	47	47
Одиночный насос – высокое давление напора	(кг)	49	49	49	49	49	49	49
Сдвоенный насос – стандартное давление напора	(кг)	75	75	75	75	75	75	75
Сдвоенный насос – высокое давление напора	(кг)	86	86	84	84	84	84	84
Опция частотно-регулируемого привода (VFD)	(кг)	0						
Опция частичной рекуперации тепла	(кг)	4,6	4,6	2x 1,48	2x 1,48	2x 1,48	2x 3,82	2x 3,82
Буферный бак для воды, опция	(кг)	425	425	425	425	425	425	425
Данные системы								
Количество контуров хладагента	№	1	1	2	2	2	2	2
Минимальная тепловая нагрузка % (6)	%	33	33	22	25	22	25	25
Стандартная установка / установка с частичной рекуперацией тепла								
Заправка хладагента R134a, контур 1 / контур 2	(кг)	14,5	15,0	8,0 / 8,0	8,0 / 8,0	8,0 / 8,0	9,0 / 9,0	9,5 / 9,5
Заправка масла, контур 1 / контур 2	(л)	10,5	11,5	6,3 / 6,3	6,6 / 6,6	6,6 / 6,6	6,6 / 6,6	7,2 / 7,2
Тип масла POE (6)		OIL058E / OIL057E						

(1) Приблизительная производительность при температуре воды испарителя: 12/7 °C, температура воздуха конденсатора 35 °C. За подробной информацией о производительности обратитесь к заказу.

(2) Ниже 400 В / 3 / 50 Гц.

(3) Номинальное условие без насосного агрегата.

(4) Электрические и системные данные являются приблизительными и могут быть изменены без предупреждения. См. данные на паспортной табличке установки.

(5) Если линия питания установки защищена предохранителями gG того же типоразмера, что и размыкатель.

(6) OIL058E или OIL057E представляют собой европейские индексы для масла на основе полиэфиров (POE) и могут смешиваться в любых пропорциях с маслами OIL00078 или OIL 00080 (такое же масло с индексом США на паспортной табличке компрессора).

Размеры

Обратитесь к таблицам с основными данными. За подробными сведениями о габаритных размерах, размерах гидравлических соединений, электрических соединений, сосредоточенной нагрузке и специальных функциях для рекуперации тепла обратитесь к документам и схемам, которые прилагаются к каждому заказу.

Монтаж механической части

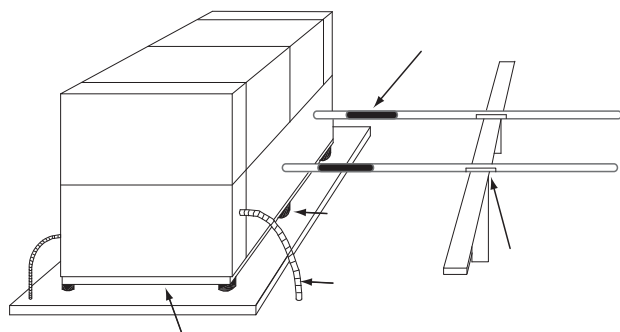
Требования по размещению

Проблемы шума

Наиболее эффективная форма звукоизоляции представляет собой размещение установки на удалении от зон, в которых действуют повышенные требования к уровню шума. Передачу звука по конструкциям можно снизить с помощью эластомерных виброизоляторов. Не рекомендуется использовать пружинные амортизаторы. В сложных случаях обратитесь к инженеру-акустику.

Фундамент

Рисунок 2. Пример монтажа



Для достижения максимального эффекта звукоизоляции водяные линии и кабелепроводы также должны быть звукоизолированы. Для снижения уровня акустического шума, передаваемого по трубопроводам водяной линии, можно использовать втулки при проходе труб через стены и кронштейны для труб с резиновыми амортизаторами. Для снижения уровня акустического шума, передаваемого по кабелепроводам, используйте гибкие кабелепроводы.

Необходимо соблюдать стандарты ЕС и местные нормы по уровню акустических шумов. Поскольку среда, в которой находится источник акустического шума, влияет на давление звука, необходимо тщательно оценить место монтажа установки. В сложных случаях проконсультируйтесь со специалистами по акустике.

Обеспечьте жёсткие, недеформируемые монтажные площадки или бетонный фундамент, прочность и масса которого достаточны для поддержки рабочего веса агрегата (включающего всю трубопроводную обвязку, а также полную рабочую заправку хладагента, масла и воды). См. главу «Размеры/веса агрегата» относительно значений рабочего веса установки. После размещения на месте установка должна быть выставлена по уровню с отклонением от уровня в пределах 3 мм по длине и ширине установки. Компания Trane не несёт ответственности за проблемы с оборудованием, связанные с неправильным проектированием или изготовлением фундамента.

Размеры свободного пространства

Для беспрепятственного проведения технического обслуживания необходимо обеспечить рекомендованное свободное пространство вокруг установки. См. чертежи прилагаемой документации относительно размеров агрегата в целях обеспечения достаточного зазора для открывания дверцы панели управления и обслуживания агрегата. См. главу «Размеры/веса агрегата» относительно минимальных зазоров. Во всех случаях местные нормативные положения, регламентирующие величину зазоров, имеют приоритет над настоящими рекомендациями.

Если монтируется несколько установок или установки находятся вблизи от стен, то обратитесь в местное представительство компании Trane за информацией о дополнительных требованиях.

Эксплуатация зимой: необходимо следить, чтобы теплообменник конденсатора CXAX не забивался снегом или льдом.

Особое внимание нужно уделить тому, чтобы исключить накопление льда и снега снизу теплообменника.

Такелажная схема

См. таблицы веса относительно подъёмного веса типовой установки. Обратитесь к табличке с такелажной схемой, прикреплённой к установке, за более подробной информацией.

Порядок подъёма

См. наклейку со схемой подъёма, прикреплённую к установке. Поперечины грузоподъёмной балки должны размещаться таким образом, чтобы грузоподъёмные тросы не соприкасались с боковыми сторонами установки. Отрегулируйте при необходимости для подъёма в горизонтальном положении.

1. Используйте четыре точки крепления, предусмотренные на установке.
2. Стропы и продольную траверсу предоставляет фирма, выполняющая такелажные работы.
3. Минимальная грузоподъёмность каждой стропы и продольной траверсы должна быть не меньше транспортной массы установки, указанной на паспортной табличке.
4. Предостережение: эту установку следует поднимать и переносить с осторожностью. Избегайте ударных нагрузок при обращении с установкой.

Изоляция и выравнивание установки

Монтаж

Соорудите для установки развязанные бетонные подушки или бетонные столбики в каждой из четырёх точек его опоры. Смонтируйте установку непосредственно на этих бетонных подушках или столбиках. Выровняйте установку горизонтально, используя в качестве базы поперечину станины. Отклонение положения установки от горизонтального не должно превышать 5 мм на всей его длине. Для выравнивания установки при необходимости используйте тонкие прокладки.

Монтаж виброизолирующих прокладок (дополнительно)

Установите дополнительные неопреновые изоляторы в каждом месте монтажа. См. прилагаемую документацию относительно более подробной информации о месте. В сложных случаях проконсультируйтесь со специалистами по вибрации.

Трубопроводы испарителя

Патрубки подключения воды испарителя имеют концевые пазы. Перед окончательным подключением водяной линии к агрегатам CGAX или CXAX тщательно промойте все трубные обвязки водяной линии. Компоненты и их расположение могут незначительно отличаться от представленной схемы. Это зависит от расположения соединений и источника воды.

ПРЕДОСТЕРЕЖЕНИЕ! Повреждение оборудования!

При использовании для промывки промышленных кислотных растворов обеспечьте временную байпасную линию в обход агрегата, чтобы не повредить внутренние компоненты испарителя.

ПРЕДОСТЕРЕЖЕНИЕ! Правильная водоподготовка!

Использование неочищенной или неправильно очищенной воды в чиллере может привести к образованию накипи, эрозии, коррозии, наростов водорослей или слизи. Для определения необходимости проведения водоподготовки и её вида рекомендуется пригласить квалифицированного специалиста по водоподготовке. Компания Trane не принимает на себя никакую ответственность за поломку оборудования вследствие использования неочищенной или неправильно очищенной воды, а также минерализованной или жёсткой воды.

Монтаж механической части

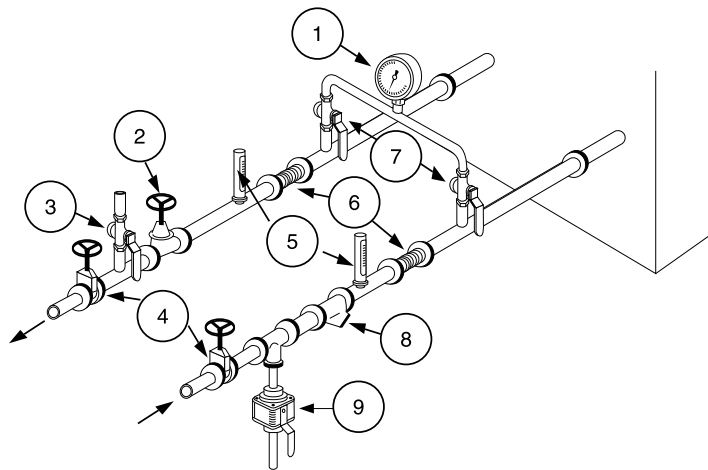
Слив

Разместите машину вблизи сливного канала с высокой пропускной способностью. Это необходимо для опорожнения водяного резервуара во время остановки или ремонта. На водяных трубопроводах предусмотрены дренажные патрубки. См. раздел «Водяные трубопроводы». Необходимо соблюдать все местные и национальные нормативы.

Трубопроводы

Вентиляционное отверстие установлено в верхней части испарителя с конца возвратной воды. Дополнительные вентиляционные отверстия должны находиться на высоких точках в трубопроводах для выпуска воздуха из системы охлажденной воды. Установите необходимые датчики давления для контроля давления охлаждения воды на входе и выходе.

Рисунок 3. Стандартная схема контура циркуляции воды



- 1 = Манометры: показывают давление воды на входе и выходе.
- 2 = Уравнивающий клапан: регулирует расход воды.
- 3 = Воздухоотделитель: позволяет отделить воздух от циркулирующей воды во время наполнения.
- 4 = Запорные вентили: отключают охладители и циркуляционный насос на время операции по обслуживанию.
- 5 = Термометры: показывают температуру охлажденной воды на входе и выходе.
- 6 = Компенсаторы расширения: для предотвращения механических напряжений между охладителем и оборудованием трубопроводов.
- 7 = Запорный вентиль на выпускном патрубке: используется для замера давления воды на входе или выходе испарителя.
- 8 = Фильтр: предотвращает загрязнение теплообменников. Все установки должны быть оборудованы эффективными фильтрами, чтобы обеспечить подачу в теплообменник только чистой воды. При отсутствии фильтра резервный будет установлен техником фирмы Trane при пуске установки. Применяемый фильтр должен обеспечивать фильтрацию всех частиц размером больше 1 мм.
- 9 = Слив: используется в качестве слива в пластинчатом теплообменнике.
- 10 = Не запускайте установку при малом объеме воды или при недостаточном давлении в контуре.

Примечание. Реле давления, предназначенное для выявления утечек воды, не входит в комплект насосной установки. Установка устройства такого типа настоятельно рекомендуется для того, чтобы избежать повреждения уплотнения в результате эксплуатации насоса без достаточного количества воды.

Установите на отводах для подключения манометров отсечные клапаны, позволяющие изолировать манометры от системы, когда они не используются. Чтобы предотвратить распространение вибрации от водяных линий, используйте резиновые виброизоляторы. При желании установите на линии воды термометры, чтобы следить за температурой воды на входе в агрегат и выходе из него. Установите на линии выхода воды балансировочный клапан, позволяющий уравнивать расход воды. Установите на входе и выходе водяной линии отсечные клапаны, позволяющие изолировать испаритель для проведения ремонтных работ. К водяному контуру относятся все устройства и элементы управления, которые обеспечивают правильную работу системы водоснабжения и безопасную эксплуатацию установки.

Минимальный объем воды

Объем воды является важным параметром, поскольку он обеспечивает стабильность температуры охлажденной воды, а также исключает работу компрессора с коротким циклом.

Параметры, влияющие на стабильность температуры воды

- Объем водяного контура
- Колебания нагрузки
- Число ступеней производительности
- Вращение компрессоров
- Мертвая зона (устанавливается с помощью модуля управления CH530)
- Минимальный интервал времени между двумя пусками компрессора

Минимальный объем воды для удобства приведения в действие

Для удобства приведения в действие мы допускаем колебания температуры воды при частичной нагрузке. Минимальная продолжительность работы — параметр, который следует принять во внимание. Во избежание неполадок в системе смазки спиральные компрессоры перед остановкой должны проработать не менее 2 минут (120 секунд).

Установка механической части

Минимальный объём можно определить по следующей формуле:

Объём = Холодопроизводительность x Время x Максимальная холодопроизводительность (%) / Удельная теплоёмкость / Мёртвая зона

Минимальное время работы = 120 секунд

Удельная теплоёмкость = 4,18 кДж/кг

Среднее значение мёртвой зоны = 3 °C (или 2 °C)

Примечание. Для оценки максимального шага более надёжным будет выбрать значение при низкой внешней температуре, когда выше производительность и шаг компрессора больше. Также необходимо принять во внимание удельную теплоёмкость раствора в случае использования гликоля.

Для технологических видов применения необходим больший объём воды с целью минимизации колебаний температуры воды при неполной нагрузке.

Таблица 3. Минимальные объёмы воды для удобства приведения в действие

Типоразмер установки	Мощность (кВт)	Максимальный шаг (%)	Мин. объём воды (л), мёртвая зона = 2 °C	Мин. объём воды (л), мёртвая зона = 3 °C
15	42	50	301	201
17	48	57	393	262
20	58	50	416	278
23	65	56	522	348
26	74	50	531	354
30	82	50	589	392
36	94	33	445	297
39	107	33	507	338
45	123	33	583	388
35	96	33	455	303
40	114	25	409	273
46	126	28	506	338
52	143	25	513	342
60	160	25	574	383

Расширительная ёмкость (дополнительно)

Заводское исходное давление расширительной ёмкости должно настраиваться прибл. на 0,2 бар ниже, чем статичное давление контура на входе насоса. Объём расширительной ёмкости выбирается для типового объёма контура. Рекомендуется проверять объём расширительной ёмкости с помощью информации по установке.

Необходимы следующие данные:

- C = влажёмкость контура

- e = разность коэффициента расширения между максимальной и минимальной температурой воды, в рабочем режиме или нет

- Pi = исходное давление расширительной ёмкости

- Pf = окончательное давление: максимальное значение выдаётся предохранительным клапаном

Минимальный объём расширительной ёмкости = $(C \times e) / (1 - P_i / P_f)$

Коэффициент расширения воды при различных температурах

°C	e
0	0,00013
10	0,00027
20	0,00177
30	0,00435
40	0,00782
50	0,01210

Установка механической части

Защита от замерзания

Если установка подвергается воздействию температуры окружающей среды от 0 до -18 °C, то система охлажденной воды должна иметь защиту от замерзания с применением одной из нижеуказанных опций.

1. Нагреватели

а. На испаритель на заводе монтируются нагреватели, которые защищают его от замерзания при температуре окружающей среды до -18 °C.

И

б. Установите (за пределами установки) ленточный нагреватель на все водяные трубопроводы, насосы и прочие компоненты, которые могут быть повреждены при низкой температуре. Ленточный нагреватель должен быть рассчитан на работу в условиях пониженной температуры. При выборе ленточного нагревателя руководствуйтесь наиболее низкой возможной температурой окружающей среды.

ИЛИ

2. Антифриз

а. Добавьте антифризную жидкость в систему охлажденной воды. Концентрация раствора должна быть достаточной, чтобы предотвратить образование льда при самой низкой ожидаемой температуре окружающей среды.

Примечание. Использование антифризной жидкости снижает холодопроизводительность агрегата, и это следует учесть при разработке технических требований к системе.

3. Водяной насос

а. Контроллер чиллера может запустить насос для предотвращения замерзания. Эту функцию необходимо проверить, насос должен управляться агрегатом, а клапаны водяного контура должны оставаться постоянно открытыми. Такая защита будет эффективной для установки в случае уменьшения объема водяного контура. Рекомендуется установить байпасную линию.

При температуре окружающего воздуха ниже -18 °C водяной контур должен быть защищен от замерзания.

Добавьте антифризную жидкость и включите ленточный нагреватель на агрегате; не отключайте агрегат.

Не рекомендуется сливать водяной контур по нижеприведенным причинам.

1. Водяной контур начнёт ржаветь, и его срок службы может уменьшиться.

2. Вода останется в нижней части пластинчатых теплообменников, и может возникнуть повреждение от замерзания.

Примечание. Если включается модуль управления водяного насоса от контроллера чиллера, модуль управления запросит запуск насоса заказчика, если температура окружающей среды будет ниже точки замерзания.

ПРЕДОСТЕРЕЖЕНИЕ! При использовании антифриза никогда не заполняйте систему чистым гликолем. Всегда заполняйте систему разбавленным раствором. Максимальная концентрация гликоля составляет 40 %. Более высокая концентрация гликоля может повредить уплотнение насоса.

Примечание. Никогда не заполняйте линию всасывания насоса смесью с высокой концентрацией гликоля, поскольку при этом существует высокий риск повредить уплотнение насоса.

При сливе воды в целях защиты от замерзания в холодное время необходимо отсоединить нагреватели испарителя, чтобы избежать их повреждения вследствие перегрева.

Примечание. Сочетание управления водяным насосом и нагревателя обеспечит защиту при любой температуре окружающей среды, при условии наличия необходимого электропитания для насоса и контроллера. Эта опция НЕ будет обеспечивать защиту испарителя в случае отказа питания чиллера, пока на соответствующие компоненты не будет подано резервное питание.

Действие гарантии прекращается, если произошло замерзание вследствие неиспользования описанной выше защиты.

Низкая уставка температуры охлаждения и уставка антифриза на контроллере чиллера.

ПРЕДОСТЕРЕЖЕНИЕ! Холодильная машина поставляется со стандартными заводскими настройками. Может возникнуть необходимость изменения температуры насыщения низкого давления и уставки антифриза на модуле управления агрегата. На основе следующих примеров необходимо изменить на контроллере чиллера следующие настройки.

- Температура насыщения низкого давления
- Уставка антифриза (LWTC)

Примеры:

Для:

- 7 °C настройка температуры низкого давления должна составлять -4 °C, где уставка антифриза должна быть 2 °C;
- 2 °C настройка температуры низкого давления должна составлять -9 °C, где уставка антифриза должна быть -4 °C;
- -12 °C настройка температуры низкого давления должна составлять -23 °C, где уставка антифриза должна быть -17 °C.

Защита от замерзания с помощью гликоля

Обязательно используйте антифриз при уставке температуры воды на выходе менее или равной 5 °C. На рисунке рекомендуемой концентрации гликоля необходимо выбрать концентрацию по кривой или выше неё. Например, для температуры раствора -4 °C концентрация 25 % этиленгликоля не является достаточной. Концентрация должна составлять 28 % этиленгликоля или 33 % пропиленгликоля.

Использование гликоля в гидравлическом модуле

Если концентрация раствора гликоля отличается от рекомендуемой (затенённая область), ингибитор коррозии, присутствующий в гликоле, может оказаться недостаточно эффективным. Например, концентрация гликоля 15 % обеспечит защиту от замерзания агрегата до -5 °C, но это может сгенерировать дополнительную коррозию.

Монтаж механической части

Рисунок 4. Зависимость настройки низкого давления от уставки температуры воды на выходе

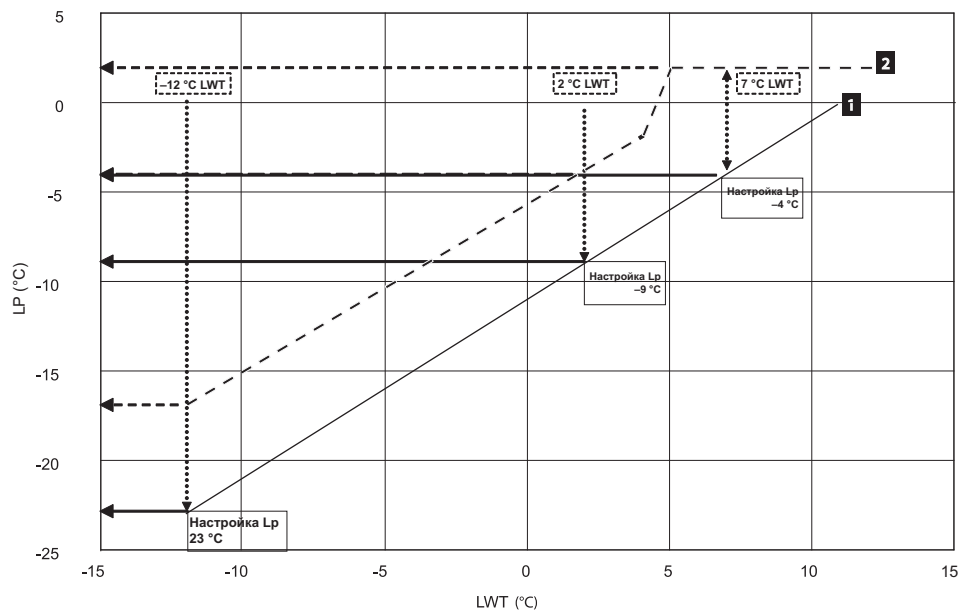
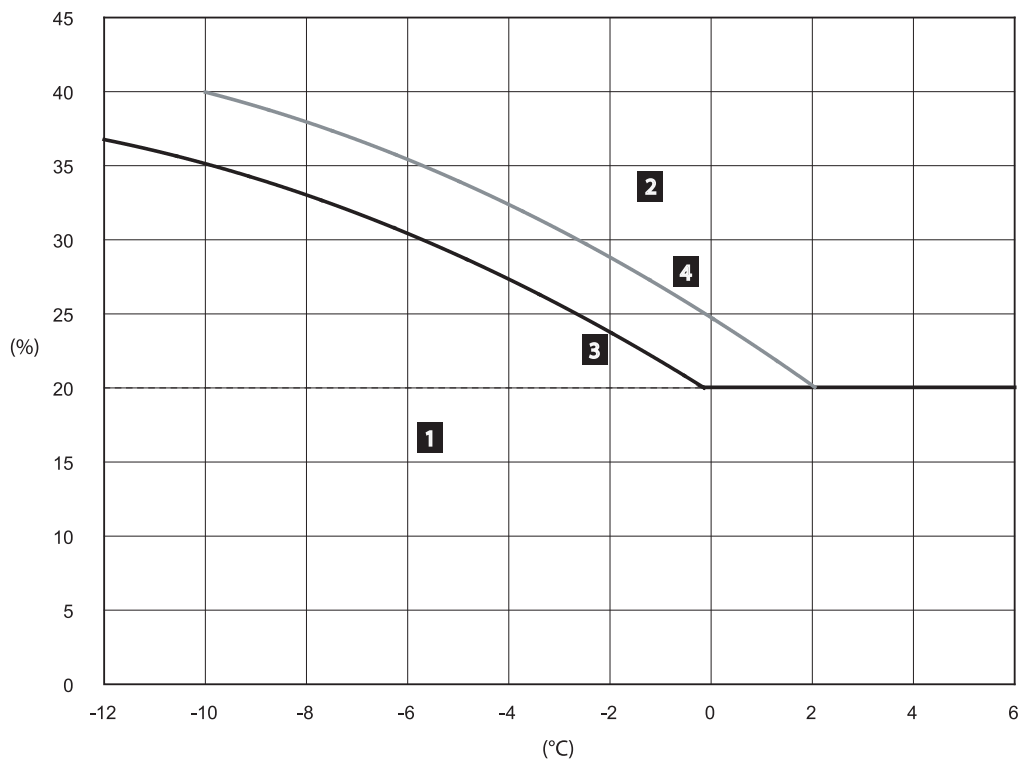


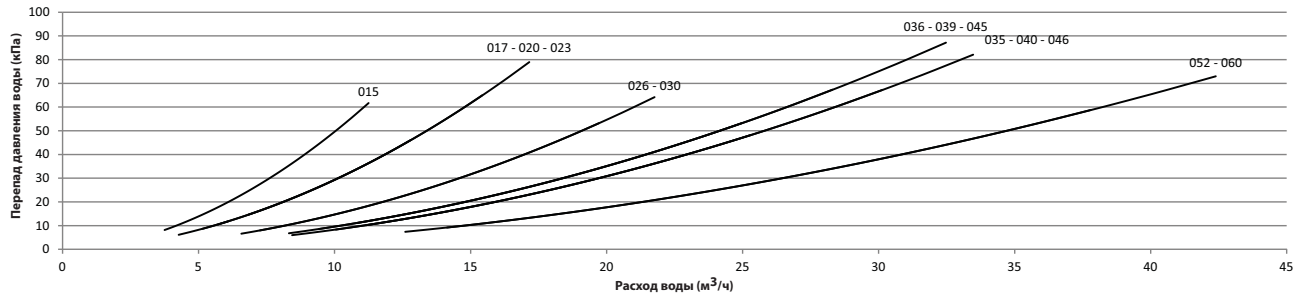
Рисунок 5. Рекомендуемая кривая процентного содержания гликоля



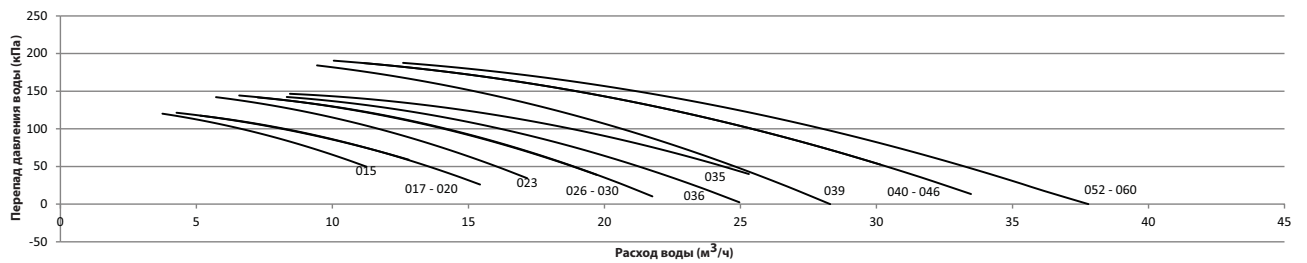
- 1 = Критические риски замерзания
- 2 = Эффективная защита от замерзания
- 3 = Этиленгликоль
- 4 = Пропиленгликоль
- % = Процент гликоля (концентрация по массе)
- °C = Температура гликоля или воды

Гидравлические характеристики

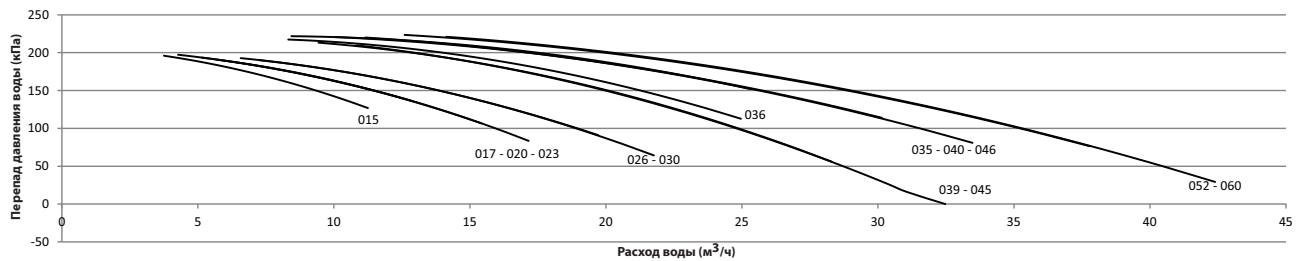
**Установка CGAX без насосного агрегата
(перепад давления)**



**Установка CGAX с одиночным/сдвоенным насосом —
стандартное давление напора (доступное давление)**



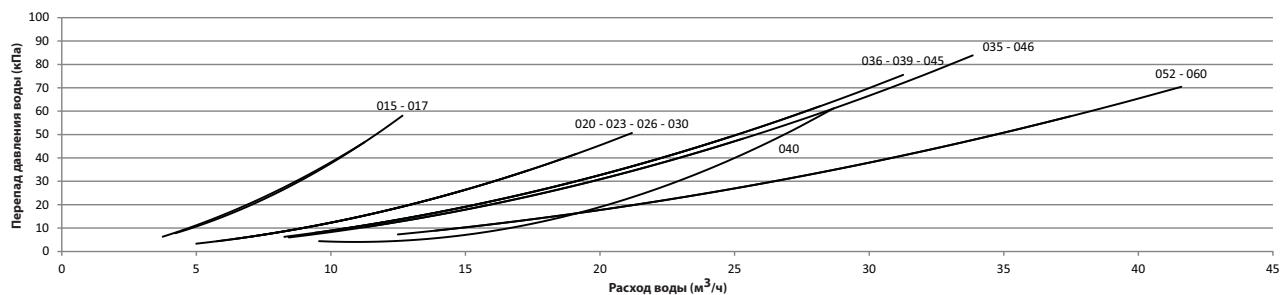
**Установка CGAX с одиночным/сдвоенным насосом —
высокое давление напора (доступное давление)**



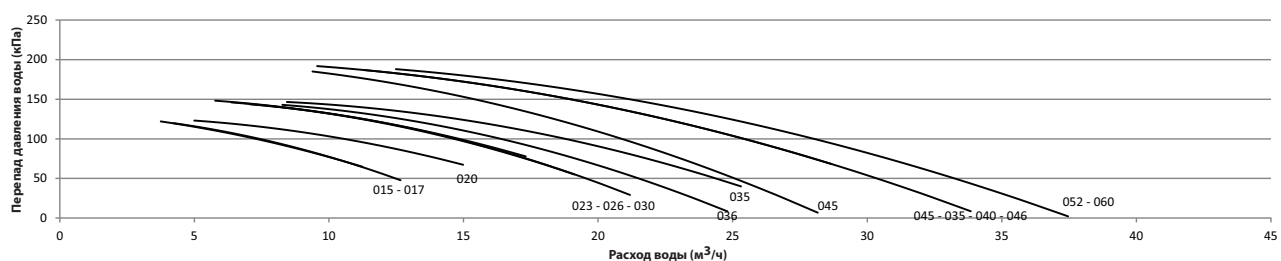
Примечание. Крайние точки кривой представляют собой минимум и максимум расхода воды.

Гидравлические характеристики

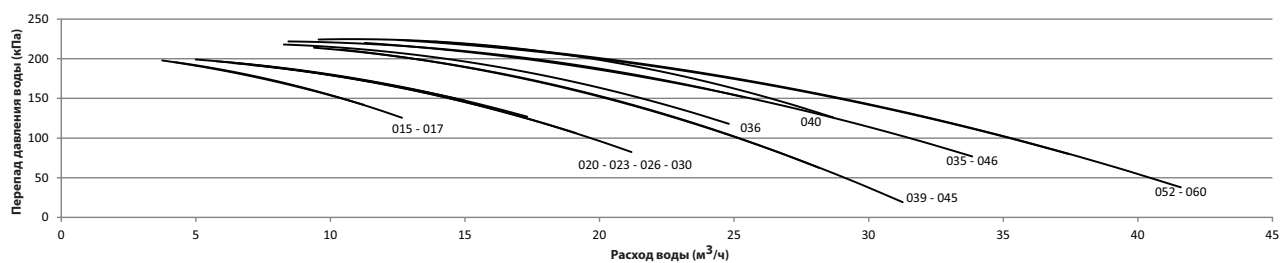
**Установка СХАХ без насосного агрегата
(перепад давления)**



**Установка СХАХ с одиночным/сдвоенным насосом —
стандартное давление напора (доступное давление)**



**Установка СХАХ с одиночным/сдвоенным насосом —
высокое давление напора (доступное давление)**



Примечание. Крайние точки кривой представляют собой минимум и максимум расхода воды.

Технологические карты эксплуатации

CGAX

Минимальная температура окружающего воздуха при запуске/работе

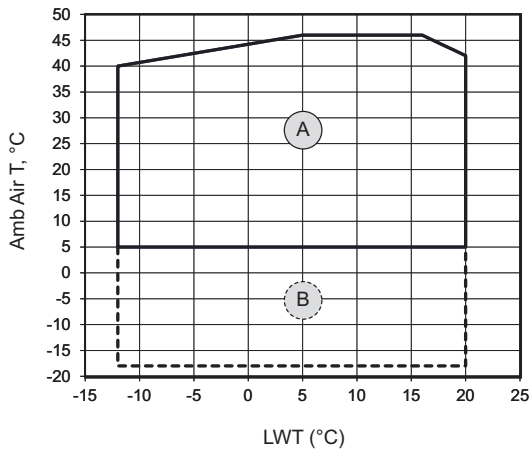
- Установка для стандартных температур окружающего воздуха = 5 °C
- Установка для низких температур окружающего воздуха = -18 °C

Максимальная температура окружающего воздуха = 46 °C

Температура на выходе испарителя

- Комфортное применение [5 °C; 20 °C]
- Технологическое применение [-12 °C; 5 °C]

Рисунок 6. Технологическая карта эксплуатации для модели CGAX только с охлаждением



CXAX

Минимальная температура окружающего воздуха при запуске/работе

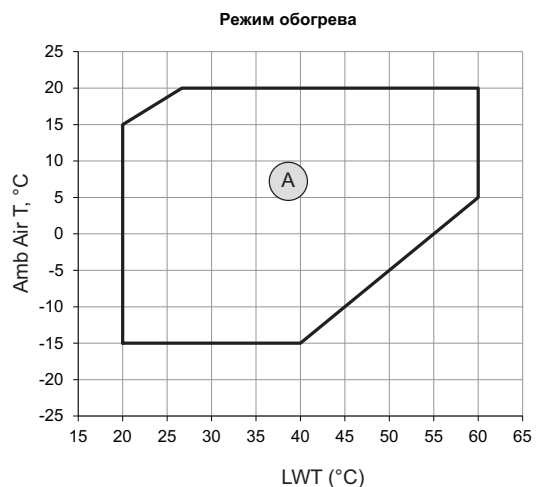
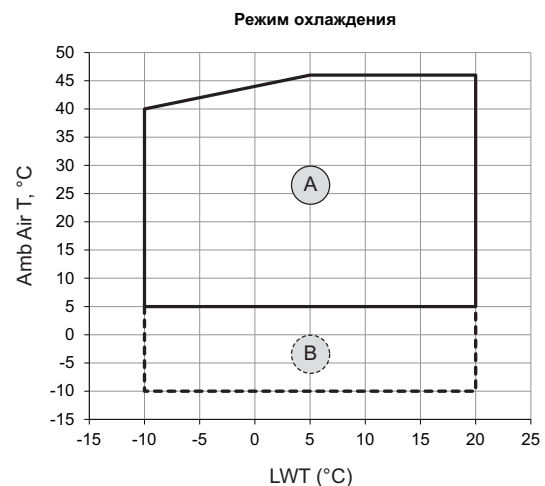
- Установка для стандартных температур окружающего воздуха
 - Режим охлаждения = 5 °C
 - Режим обогрева = -15 °C
- Установка для низких температур окружающего воздуха
 - Режим охлаждения = -10 °C
 - Режим обогрева = -15 °C

Максимальная температура окружающего воздуха = 46 °C

Температура на выходе испарителя

- Комфортное применение [5 °C; 20 °C]
- Технологическое применение [-10 °C; 5 °C]

Рисунок 7. Технологическая карта эксплуатации для модели CXAX с тепловым насосом



LWT = Температура воды на выходе

Amb Air T = Температура наружного воздуха

A = Стандартная технологическая карта эксплуатации

B = Технологическая карта эксплуатации для низкой температуры окружающей среды (регулирование переменного расхода воздуха)

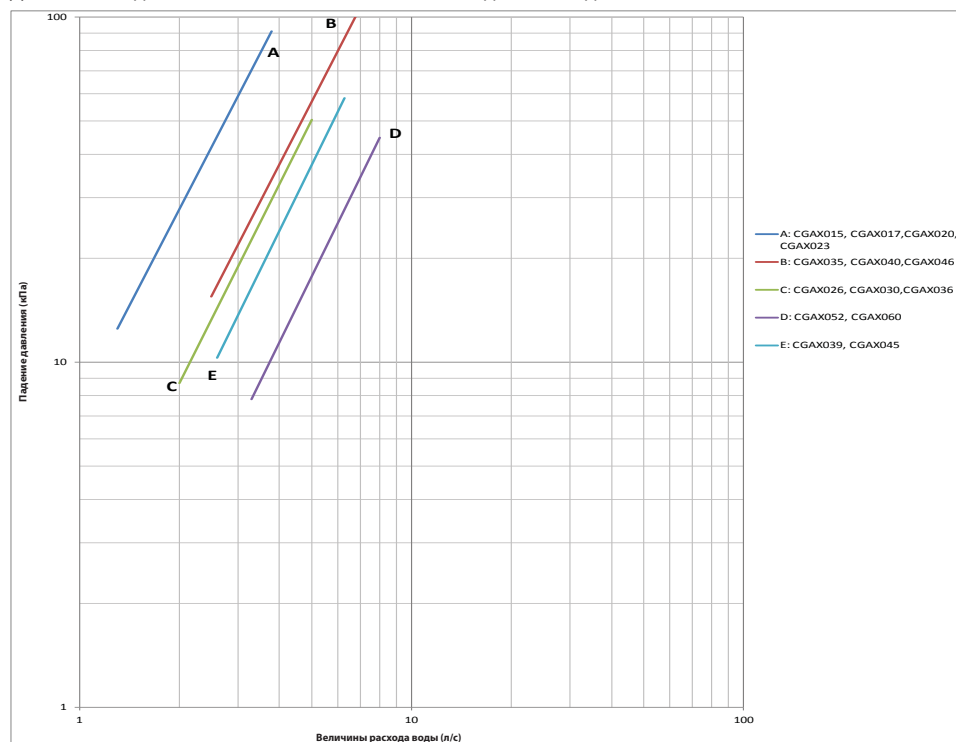
Минимальная температура окружающей среды при запуске/работе основана на продувке конденсатора потоком воздуха со скоростью 2,22 м/с (5 миль в час).

Частичная рекуперация тепла

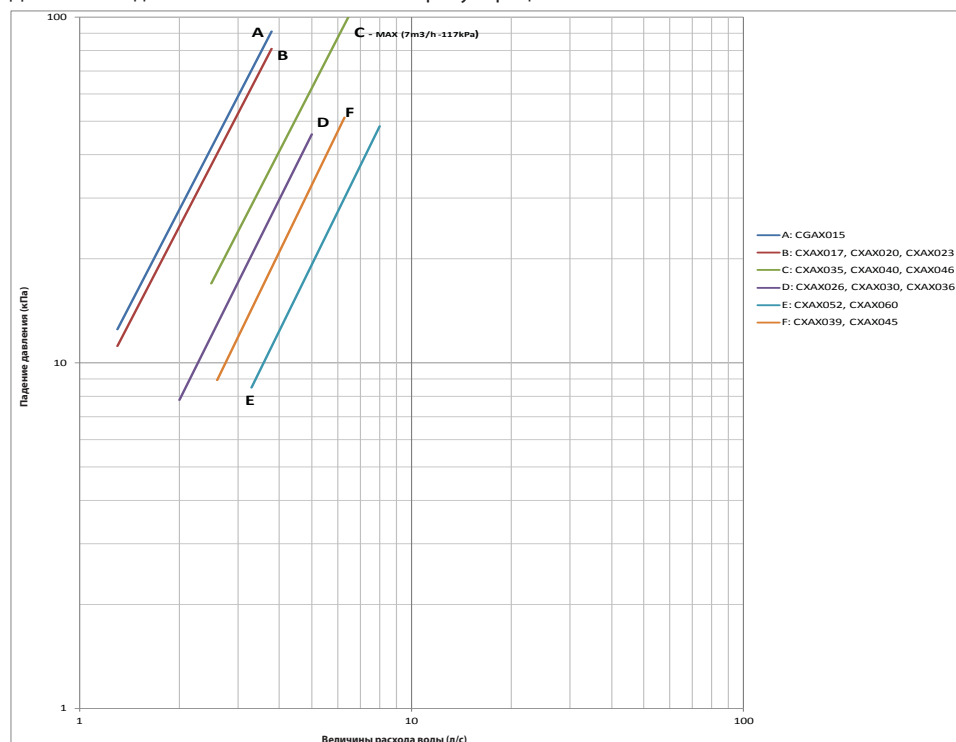
Вариант исполнения с рекуперацией тепла изготавливается с пластинчатым теплообменником, который последовательно соединён с воздухоохлаждаемым конденсатором. Этот теплообменник выигрывает за счёт перегрева нагнетаемого газа, а также передачи части тепла конденсации газа системе горячей воды.

Вся прилагаемая техническая документация, схемы подъёма, расположения неопреновых подкладок, а также схемы размещения и электромонтажные схемы были поставлены при заказе чиллера.

Давление воды — теплообменник CGAX только для охлаждения



Давление воды — теплообменник CXAX с рекуперацией тепла



Дополнительный нагрев

Задача дополнительного нагрева состоит в том, чтобы обеспечить дополнительную теплопроизводительность за счёт подачи питания на поставляемые клиентом электронагреватели, когда один только тепловой насос не в состоянии достичь той теплопроизводительности, которая нужна клиенту. Эта опция доступна только для установок с тепловым насосом и активизируется лишь в режиме обогрева. Компания Trane предоставляет программные средства для управления, но не предлагает каких-либо аппаратных средств. Доступны 3 цифровых выхода (могут конфигурироваться от 1 до 3), которые могут быть включены или выключены. Нагреватели остаются под напряжением во время оттайки и запускаются только тогда, когда включены все компрессоры.

Монтаж электрической части

Общие рекомендации

При изучении этого руководства необходимо иметь в виду следующее.

- Вся монтируемая на участке проводка должна соответствовать местным нормативам, а также директивам и рекомендациям ЕС. Следует убедиться, что соблюдены соответствующие требования по заземлению оборудования согласно стандарту ЕС.
- Приведённые ниже нормированные значения (максимальный ток, ток короткого замыкания, пусковой ток) указаны на паспортной табличке установки.
- Вся смонтированная заказчиком проводка должна проверяться на соответствующие концевые заделки кабеля и на возможные замыкания или заземления.

Примечание. Информацию об электрических схемах и соединениях см. на монтажных схемах, поставляемых с чиллером, или в технической документации установки.

ПРЕДУПРЕЖДЕНИЕ! Опасное напряжение!

Перед проведением работ по техническому обслуживанию разъедините все рубильники на линии электропитания, включая дистанционные размыкатели. Во избежание непреднамеренного включения электропитания соблюдайте порядок блокировки и маркировки. Неотключение электропитания перед проведением обслуживания может стать причиной смертельного исхода или серьёзной травмы.

ПРЕДОСТЕРЕЖЕНИЕ! Период до работы с электрической панелью установки с опцией работы при низкой температуре наружного воздуха: после отключения установки (подтверждается отключением дисплея) необходимо обязательно подождать пять минут до начала работы с электрической панелью.

ПРЕДОСТЕРЕЖЕНИЕ! Во избежание коррозии, перегрева или общего повреждения клеммных соединений установка рассчитана только на применение медных проводов.

При использовании алюминиевых проводов необходимо добавить промежуточную соединительную коробку.

В случае алюминиевого кабеля в обязательном порядке следует использовать соединительное устройство для биметаллического проводника. Прокладка кабелей внутри панели управления должна производиться исполнителем монтажных работ.

Важно!

Не допускайте, чтобы проводка мешала работе с другими компонентами, конструктивными элементами или оборудованием. Проводка управляющего напряжения (230 В) и низковольтные провода (<30 В) должны прокладываться в разных кабелепроводах. Во избежание выхода из строя системы управления не прокладывайте низковольтную проводку (напряжением менее 30 В) в одном кабелепроводе с проводами на напряжение более 30 В.

Рекомендуемые настройки пускателя, обеспечивающего плавный пуск

Время разгона: полная скорость через 0,5 с

Крутящий момент при пуске: 50 %

Время уменьшения скорости: 0 секунд

ПРЕДОСТЕРЕЖЕНИЕ! Инверторы оснащены встроенными фильтрами. Они несовместимы с изолированным заземлением нейтральной нагрузки.

ВНИМАНИЕ! Высокое напряжение!

Любой контакт с электрическими компонентами, даже после выключения агрегата, может стать причиной серьёзной травмы или гибели. Подождите не менее 4 минут после выключения агрегата до рассеивания тока.

Заземление

Следует отметить, что инвертор скорости вентилятора имеет высокий ток утечки. Следует заземлить агрегат и принять это во внимание при установке другого устройства дифференциальной защиты. Дифференциальная защита должна соответствовать промышленному оборудованию, утечки тока в котором могут превышать 100 мА (отдельные двигатели и частотно-регулируемые приводы).

Компоненты, поставляемые фирмой, выполняющей установку

Выполняемые пользователем электрические соединения показаны на принципиальных и монтажных схемах, поставляемых с агрегатом. Если перечисленные ниже компоненты не были заказаны вместе с установкой, их поставяет фирма, выполняющая монтаж.

- Кабели питания (в кабелепроводах) для всех выполняемых на месте соединений.
- Вся проводка системы управления (соединительные провода) (в кабелепроводах) для подключения поставляемых заказчиком устройств.
- Размыкатели цепи.

Силовая проводка

ПРЕДУПРЕЖДЕНИЕ! Заземляющий провод!

Вся смонтированная проводка должна выполняться квалифицированным персоналом. Вся смонтированная электропроводка должна выполняться в соответствии с местными нормами и правилами. Несоблюдение этой инструкции может привести к гибели или серьёзным травмам.

Выбор сечения и типа кабелей силовой проводки выполняется инженером проекта в соответствии с местными нормами и правилами.

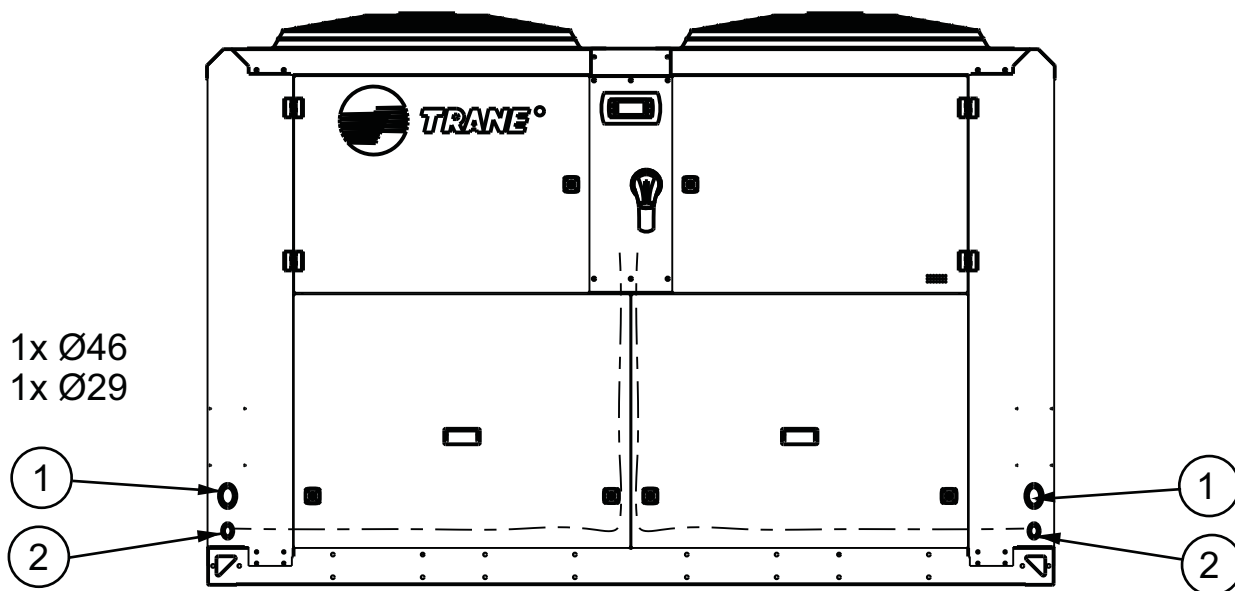
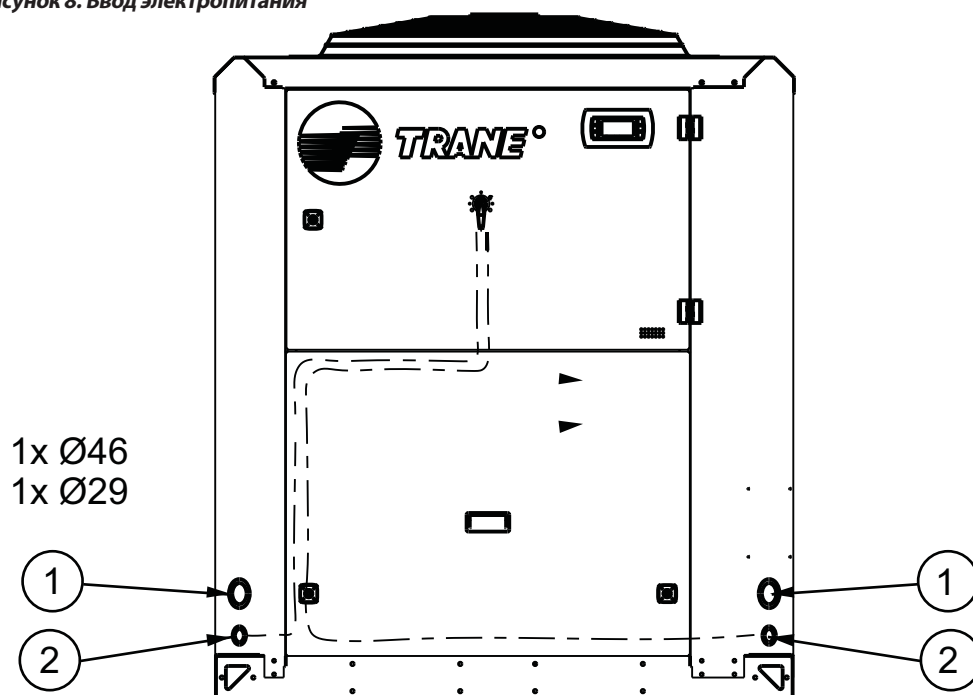
ПРЕДУПРЕЖДЕНИЕ! Опасное напряжение!

Перед проведением работ по техническому обслуживанию разъедините все рубильники на линии электропитания, включая дистанционные размыкатели. Во избежание непреднамеренного включения электропитания соблюдайте порядок блокировки и маркировки. Неотключение электропитания перед проведением обслуживания может стать причиной смертельного исхода или серьёзной травмы.

Электропроводка должна выполняться в соответствии с местными нормами и правилами. Фирма, выполняющая установку (или монтаж электрической части), поставяет и устанавливает соединительную проводку системы, а также силовые кабели. Необходимо правильно выбрать тип кабелей и установить надлежащие разъединительные выключатели. Тип и место установки разъединительных выключателей должны соответствовать всем применимым нормам и правилам. Съёмные стенки для проводки размещены в нижней правой стороне панели управления. Проводка проходит через эти кабелепроводы и подсоединяется к общему выключателю. Чтобы обеспечить надлежащую фазировку при подключении трёхфазной входной цепи, выполняйте соединения, как показано на электрических схемах и как указано на табличке «ПРЕДУПРЕЖДЕНИЕ!» на панели пускателя. Дополнительную информацию о правильной фазировке можно найти в разделе «Фазировка напряжения на агрегате». Необходимо обеспечить надлежащее заземление оборудования от всех клемм заземления на панели (по одной для каждого поставляемого пользователем кабеля). Высоковольтные надёжные соединения выполнены через съёмные стенки с правой стороны панели.

Монтаж электрической части

Рисунок 8. Ввод электропитания



1 = ввод электропитания (слева или справа для максимального удобства монтажа)

2 = подвод электропитания низкого напряжения (слева или справа для максимального удобства монтажа)

Электрические характеристики

Обратитесь к таблицам с общими данными для каждой конфигурации и типоразмера установки.

- Максимальная потребляемая мощность (кВт)
- Номинальный ток установки (макс. компр. + вент. + система управления)
- Пусковой ток установки (пусковой ток наиболее мощного компрессора + номин. токовая нагрузка 2-го компр. + номин. токовая нагрузка всех вентиляторов + система управления)
- Коэффициент мощности компрессора
- Ток срабатывания размыкателя (А)

Электромонтажные схемы поставляются с установкой, и их можно найти в панели управления установкой.

Примечание. Номинальные характеристики соответствуют 3-фазному источнику питания 400 В, 50 Гц.

Электрические характеристики

Электропитание модуля управления

Примечание. Настоятельно рекомендуется ознакомиться с этим разделом в главе с описанием монтажных схем, где рассматриваются различные компоненты, упомянутые здесь.

Общие положения

Установка оборудована управляющим трансформатором (1Т1), который устанавливается, подключается и испытывается на заводе-изготовителе, поэтому нет необходимости подавать на установку дополнительное управляющее силовое напряжение. К силовому трансформатору не должны подключаться какие-либо нагрузки. Все установки имеют заводское подключение для соответствующих обозначенных напряжений.

На верхней части основного контроллера агрегата (1А2), если выбрана опция А для знакоместа 32 (опции пользовательского ввода/вывода), будет установлен дополнительный модуль процессора (1А4), чтобы использовать опции, описанные в следующей главе.

Соединительная и низковольтная проводка

ПРЕДУПРЕЖДЕНИЕ! Заземляющий провод!

Вся проводка, монтируемая на месте эксплуатации, должна выполняться квалифицированным персоналом, а также должна соответствовать местным нормативам и правилам. Несоблюдение этих инструкций может привести к гибели или серьезным травмам. Для описанных ниже удалённых устройств требуется низковольтная проводка. Вся проводка, ведущая к этим удалённым устройствам и от них, должна быть выполнена экранированным проводом типа «витая пара». Проверьте, чтобы на панели был заземлён только защитный экран.

Примечание. Во избежание выхода из строя системы управления не прокладывайте низковольтную проводку (напряжением менее 30 В) в одном кабелепроводе с проводами на напряжение более 30 В.

Пользовательские опции

Выходы реле тревоги и состояния (программируемые реле)

Принцип действия программируемых реле предусматривает оповещение об определённых событиях или о состоянии чиллеров, выбранных из списка вероятно возможных вариантов, при этом используется только четыре физических выходных реле, как показано на электрической схеме. Предусмотрено четыре электромеханических реле, встроенных в дополнительный модуль 1А4 и подсоединённых к клеммным колодкам J5-6-7-8, как часть опций пользовательского входного/выходного сигнала. Между реле установлена основная изоляция. Между остальными компонентами системы управления установлена двойная изоляция.

Цифровые выходы должны быть защищены соответствующим образом от коротких замыканий и перегрузок. Кроме того, на них следует подавать одинаковое напряжение, 24 В перем. тока или 230 В перем. тока, в противном случае при подаче 24 В перем. тока должна быть установлена основная изоляция.

Минимальная площадь поперечного сечения кабелей, применяемых для цифровых выходов, должна составлять 1,5 мм².

Характеристики реле

Номинальные параметры реле — 2000 ВА, 250 В перем. тока, 8 А.

Сертификация — рСОЕ 2А FLA, 12А LRA, D300 согласно UL (30 000 циклов).

2 А резист., 2 А индукт., $\cos \varphi = 0,4$; 2(2)А согласно EN 60730-1 (100 000 циклов)

События/состояния, которые могут быть определены для программируемых реле, перечислены в приводимой ниже таблице. Реле активируются при возникновении выбранного события или состояния.

Таблица 4. Таблица конфигурации выходов реле состояния и тревоги (см. также монтажную схему)

Обозначение устройства	Описание	Местоположение на клеммной колодке
6К1	Реле, поставляемые заказчиком, статус агрегата (компрессор работает): этот выход выдаёт сигнал «истина», когда работают какие-либо компрессоры установки (или подаётся команда на их работу), и сигнал «ложь», когда ни один компрессор не работает или ни на один компрессор не поступает сигнал работы.	J5-N01/C1
6К2	Реле, поставляемые заказчиком, статус агрегата (программируемый). По умолчанию — блокирующий сигнал тревоги СКТ1: этот выход выдаёт сигнал «истина» при наличии какого-либо активного диагностического сообщения, при котором требуется ручной сброс для его очистки и которое влияет на работу чиллера, контура хладагента или какого-либо из компрессоров контура 1. Эта классификация не включает информационные диагностические сообщения.	J6-N02/C2
6К3	Реле, поставляемые заказчиком, статус агрегата (программируемый). По умолчанию — блокирующий сигнал тревоги СКТ2: этот выход выдаёт сигнал «истина» при наличии какого-либо активного диагностического сообщения, при котором требуется ручной сброс для его очистки и которое влияет на работу чиллера, контура хладагента или какого-либо из компрессоров контура 2. Эта классификация не включает информационные диагностические сообщения.	J7-N03/C3
6К4	Реле, поставляемые заказчиком, статус агрегата (программируемый). По умолчанию — предельный режим работы чиллера: этот выход выдаёт сигнал «истина», когда чиллер непрерывно работает в одном из разгрузочных предельных режимов (конденсатор, испаритель, компрессор) в течение последних 20 минут для любого из контуров.	J8-N04/C4

Электрические характеристики

Переключение режимов Auto/Stop (Авто/Остановка) с внешнего устройства

Если установка должна иметь внешнюю функцию переключения между режимами Auto/Stop (Авто/Остановка), устанавливающая сторона должна предусмотреть выводы от контактов удалённого устройства на основном контроллере установки 1A2 – 1A3:

- 6S1-1: модуль 1A2, клеммные колодки J5 – ID6 для переключения между режимами Auto/Stop (Авто/Остановка) для контура 1;
- 6S1-2: модуль 1A3, клеммные колодки J4 – ID4 для переключения между режимами Auto/Stop (Авто/Остановка) для контура 2.

При замкнутых контактах чиллер работает как обычно. При размыкании контактов произойдёт выход компрессора (-ов) из цикла, если он работает. Работа установки замедлится. При замыкании контактов установка может автоматически вернуться к нормальному режиму работы. Контакты для низковольтных соединений, поставляемые осуществляющей монтаж фирмой, должны быть совместимы с «сухой» цепью на 24 В постоянного тока при резистивной нагрузке в 12 мА. Дополнительная информация приведена на принципиальной электрической схеме оборудования.

Управление тепловым насосом и выбор режима нагрева или охлаждения

Для агрегатов с тепловым насосом (СХАХ) переключение между режимами нагрева и охлаждения может быть выполнено дистанционно, с помощью контакта удалённого устройства на основном контроллере агрегата 1A2, клеммная колодка J5 – ID7, обозначенного на монтажной схеме как 6S4.

Режим нагрева/охлаждения агрегата можно выбирать с помощью уставки, замыкания контакта или переданной команды. Замыкание контакта или переданная команда позволяет пользователю удалённо изменять рабочий режим нагрева/охлаждения. Уставку можно изменять с передней панели контроллера установки. После изменения значения этой уставки на «Heat» (Нагрев) установка перейдёт в режим обогрева, и для температуры воды на выходе будет установлено значение уставки горячей воды. При изменении значения этой уставки «Cool» (Охлаждение) агрегат переключится в режим охлаждения, и для температуры воды на выходе будет установлено значение уставки охлаждённой воды.

Рабочий режим агрегата управляется командой нагрева/охлаждения. Переключение с режима охлаждения в режим нагрева останавливает все работающие компрессоры. После 10-секундной задержки 4-ходовой реверсивный клапан будет переключаться в направлении режима нагрева, и агрегат будет работать в соответствии с температурой воды на выходе испарителя в сравнении с уставкой температуры горячей воды.

Переключение с режима нагрева в режим охлаждения останавливает все работающие компрессоры. После 10-секундной задержки 4-ходовой реверсивный клапан будет переключаться в направлении режима охлаждения, и агрегат будет работать в соответствии с температурой воды на выходе испарителя в сравнении с уставкой температуры охлаждённой воды.

Если агрегат остановлен и подана команда переключения с режима охлаждения в режим нагрева или с режима нагрева в режим охлаждения, будет принудительно включаться 10-секундная задержка при переключении 4-ходового реверсивного клапана.

Дополнительная уставка

Если установка должна иметь дополнительную уставку температуры воды на выходе, устанавливающая сторона должна предусмотреть выводы от контактов удалённого устройства на основном контроллере установки 1A4:

- 6S5: клеммная колодка J4 – ID1/IDC1.

Чиллер будет работать в обычном режиме с использованием уставки температуры воды на выходе, установленной с помощью контроллера агрегата. Каждый раз, когда будет замыкаться контакт 6S5, агрегат будет переключаться на дополнительную уставку температуры воды на входе.

Функция уставки температуры охлаждённой воды с внешнего устройства (External Chilled/Hot Water Setpoint - ECWS/EHWS)

В дополнительном контроллере агрегата (1A4) предусмотрены входы, совместимые с сигналами 0–20 мА или 4–20 мА, для задания температуры охлаждённой/горячей воды с внешнего источника (ECWS/EHWS). Важно отметить, что это значение не является уставкой, этот вход определяет функцию сброса. Этот вход главным образом используется с обычными системами BAS (автоматизированная система управления инженерным оборудованием здания).

Уставку температуры охлаждённой воды можно изменить дистанционно, отправив сигнал 0–20 мА или 4–20 мА на клеммную колодку на 1A4: J9-B1/GND. Каждый сигнал 0–20 мА или 4–20 мА соответствует сбросу 0–20 °С, применяемому к уставке температуры воды (прибавляется к уставке температуры охлаждённой воды, вычитается из уставки температуры горячей воды).

Применим следующее уравнение.

	Токовый сигнал (0–20 мА)	Токовый сигнал (4–20 мА) (настройка по умолчанию)
Обработанный контроллером чиллера	Сброс уставки температуры воды (°С) = ток (мА)	Сброс уставки температуры воды (°С) = $20 * (\text{мА} - 4) / 16$

Если вход ECWS/EHWS имеет разрыв контакта или короткое замыкание, LLID возвращает на главный процессор очень высокое или очень низкое значение. Это приводит к выдаче информационного диагностического сообщения, и агрегат по умолчанию переключается на использование уставки температуры охлаждённой воды, заданной с помощью основного контроллера агрегата.

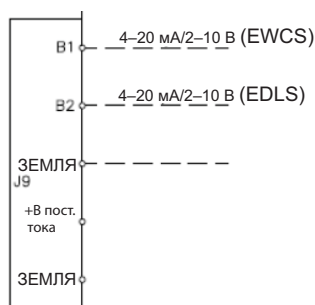
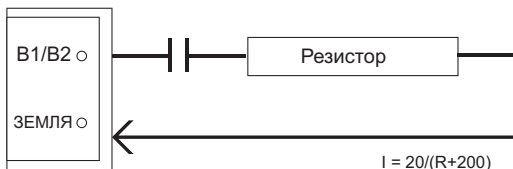
Электрические характеристики

Функция задания ограничения энергопотребления с внешнего устройства (External Demand Limit Setpoint - EDLS)

Дополнительный контроллер агрегата (1A4) предусматривает средства для ограничения производительности чиллера путём ограничения количества компрессоров или ступеней, которые разрешены для запуска. Максимальное количество компрессоров или ступеней, разрешённых для запуска, может изменяться от одного до количества ступеней на агрегате. Алгоритм ступенчатого изменения произвольно решает, какой компрессор или какая ступень должны выключаться или защищаться от запуска для удовлетворения этого требования.

Информация о проводке сигнала аналогового входа ECWS и EDLS

Оба значения ECWS и EDLS могут подсоединяться и устанавливаться как 2–10 В пост. тока (заводская установка), 4–20 мА или резистивный вход (также в виде 4–20 мА), как указано ниже. (Здесь необходимо указать, как переключаться с сигнала в В пост. тока на сигнал в мА на PC05.)



Дополнительный контроллер агрегата (1A4) должен принимать сигналы 0–20 мА или 4–20 мА. Каждый сигнал соответствует диапазону EDLS для минимального количества компрессоров, равного 1, и максимального количества, соответствующего использованию всех компрессоров. Имеются следующие формулы.

Процент	Ток 0–20 мА	Кол-во разрешённых компрессоров		
		Simplex Duo	Simplex Trio	Duplex
0,0 %	0	1	1	1
25,0 %	5	1	1	2
33,3 %	6,7	1	2	2
50,0 %	10	2	2	3
66,7 %	13,3	2	3	3
75,0 %	15	2	3	4
100,0 %	20	2	3	4

Процент	Ток 4–20 мА (Настройка по умолчанию)	Кол-во разрешённых компрессоров		
		Simplex Duo	Simplex Trio	Duplex
20,0 %	4	1	1	1
40,0 %	8	1	1	2
46,7 %	9,3	1	2	2
60,0 %	12	2	2	3
73,4 %	14,7	2	3	3
80,0 %	16	2	3	4
100,0 %	20	2	3	4

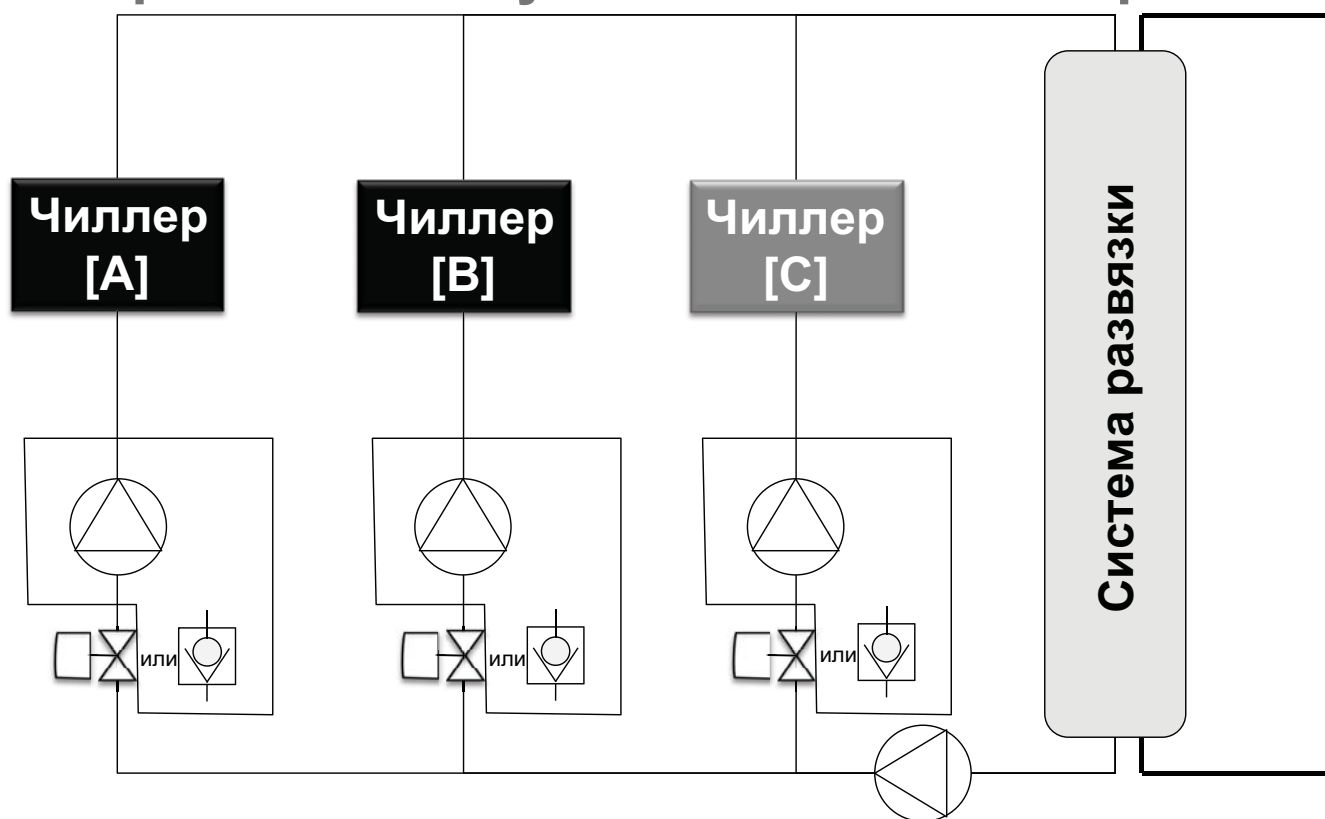
Управление через Smart Sequencer

Позволяет обеспечить управление тремя установками с помощью лишь одного пользовательского интерфейса. Доступно только на сенсорном экране PGD.

Датчиком температуры служит один из датчиков на чиллерах.

Функции приоритета и баланса времени не применяются к компрессорам.

Требования к установке Smart Sequencer



Опции коммуникационного интерфейса

Производительность в процентах

Контроллер обеспечивает аналоговый выход напряжения (0–10 В пост. тока) для передачи полезной производительности агрегата [%]. Этот сигнал доступен на дополнительном модуле 1A4, клеммная колодка J2 – Y1, обозначенном на монтажной схеме как S1.

Общие положения

ПРЕДУПРЕЖДЕНИЕ! Заземляющий провод! Вся проводка, монтируемая на месте эксплуатации, должна выполняться квалифицированным персоналом, а также должна соответствовать местным нормативам и правилам. Несоблюдение этой инструкции может привести к гибели или серьёзным травмам.

Местная проводка, используемая в качестве канала связи, должна отвечать следующим требованиям.

- Вся проводка должна быть выполнена в соответствии с местными нормами и правилами.

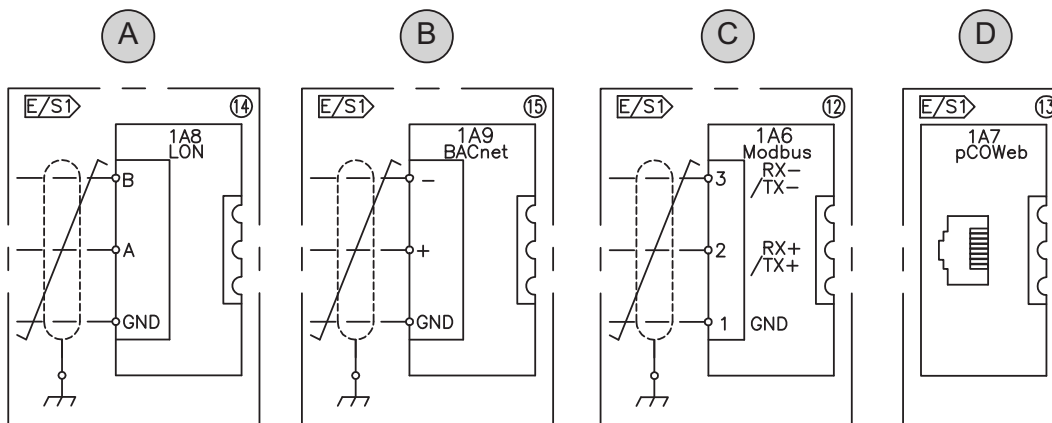
- Проводка канала связи должна быть экранированной, иметь витую пару (Belden 8760 или эквивалент). В таблице ниже приведены рекомендации по выбору калибра провода.
- Нельзя прокладывать канал связи между зданиями.
- Все устройства могут подключаться к каналу связи по схеме «гирляндной цепи».

Примечание. Во избежание выхода из строя системы управления не прокладывайте низковольтную проводку (напряжением менее 30 В) в одном кабелепроводе с проводами, несущими напряжение более 30 В.

Таблица 5. Калибр провода

Ø	Максимальная длина провода связи согласно калибру провода
2,5 мм ²	1525 м
1,5 мм ²	610 м
1,0 мм ²	305 м

Проводка коммуникационной связи



- A = связь по протоколу LonTalk
- B = связь по протоколу BACnet
- C = связь по протоколу Modbus
- D = связь по протоколу pCOWeb

Связь по протоколу LonTalk®

Контроллер чиллера обеспечивает интегрированную систему связи по протоколу LonTalk между чиллером и автоматизированной системой управления инженерным оборудованием зданий (BAS). Входы-выходы включают обязательные и дополнительные сетевые переменные, которые определяются функциональным профилем чиллера LonMark 8040.

Рекомендации по установке

В интерфейсе Lon используется протокол приёма/передачи данных Echelon FTT-10, который разрешён к применению с каналом TP/FT-10. Этот канал обладает следующими основными функциями.

- В каждом сегменте сети содержится до 60 узлов
- Скорость передачи данных: 78 125 кбит/с
- Макс. расстояние: 1400 метров
- Рекомендуемая топология: цепочечная с двойным терминатором (105 Ом)

Более подробную информацию можно найти в официальном руководстве пользователя к приёмопередатчику со свободной топологией FTT-10A регулятора LonWorks®, а также в официальном руководстве LonWorks® по обеспечению взаимодействия уровней 1–6 по протоколу LonMark® версии 3.0. Эти документы и другую дополнительную информацию можно найти на веб-сайте www.lonmark.org.

Связь по протоколу BACnet

Контроллер чиллера обеспечивает интегрированную систему связи по протоколу BACnet между чиллером и автоматизированной системой управления инженерным оборудованием зданий (BAS).

Связь по протоколу Modbus

Контроллер чиллера обеспечивает интегрированную систему связи по протоколу ModBus между чиллером и автоматизированной системой управления инженерным оборудованием зданий (BAS).

Связь по протоколу pCOWeb

Контроллер чиллера обеспечивает интегрированную систему связи по протоколу pCOWeb между чиллером и автоматизированной системой управления инженерным оборудованием зданий (BAS).

Принципы работы

В настоящем разделе приводится обзор эксплуатации и технического обслуживания чиллеров CGAX и CXAX с воздушным охлаждением конденсатора, оснащённых микропроцессорными системами управления.

Примечание. Для правильного выявления причин отказа и проведения ремонта в случае возникновения проблемы обратитесь в квалифицированную сервисную организацию.

Общие положения

Холодильные машины CGAX и CXAX представляют одно- и двухконтурные чиллеры с компрессорами спирального типа с воздушным охлаждением. Эти агрегаты оснащены встроенными панелями пускателя/управления и работают с хладагентом R410A.

Основными компонентами агрегата CGAX/CXAX являются следующие.

- Встроенная панель, где расположены пускатель и контроллер установки
- Спиральные компрессоры
- Пластинчатый испаритель
- Воздухоохлаждаемый конденсатор с переохладителем
- Электронный расширительный клапан
- Сопутствующие соединительные трубопроводы

Цикл хладагента

Цикл хладагента аналогичен циклам других чиллеров Trane со спиральными компрессорами. В чиллерах Conquest используется пластинчатый испаритель и воздухоохлаждаемый конденсатор. В компрессорах используются охлаждаемые всасываемым газом двигатели и система распределения масла для обеспечения подачи почти безмасляного хладагента для конденсатора и испарителя с целью максимальной передачи тепла во время смазки и уплотнения роторов и подшипников компрессора. Система смазки помогает обеспечивать длительный срок службы компрессора и снижает шум, создаваемый во время его работы.

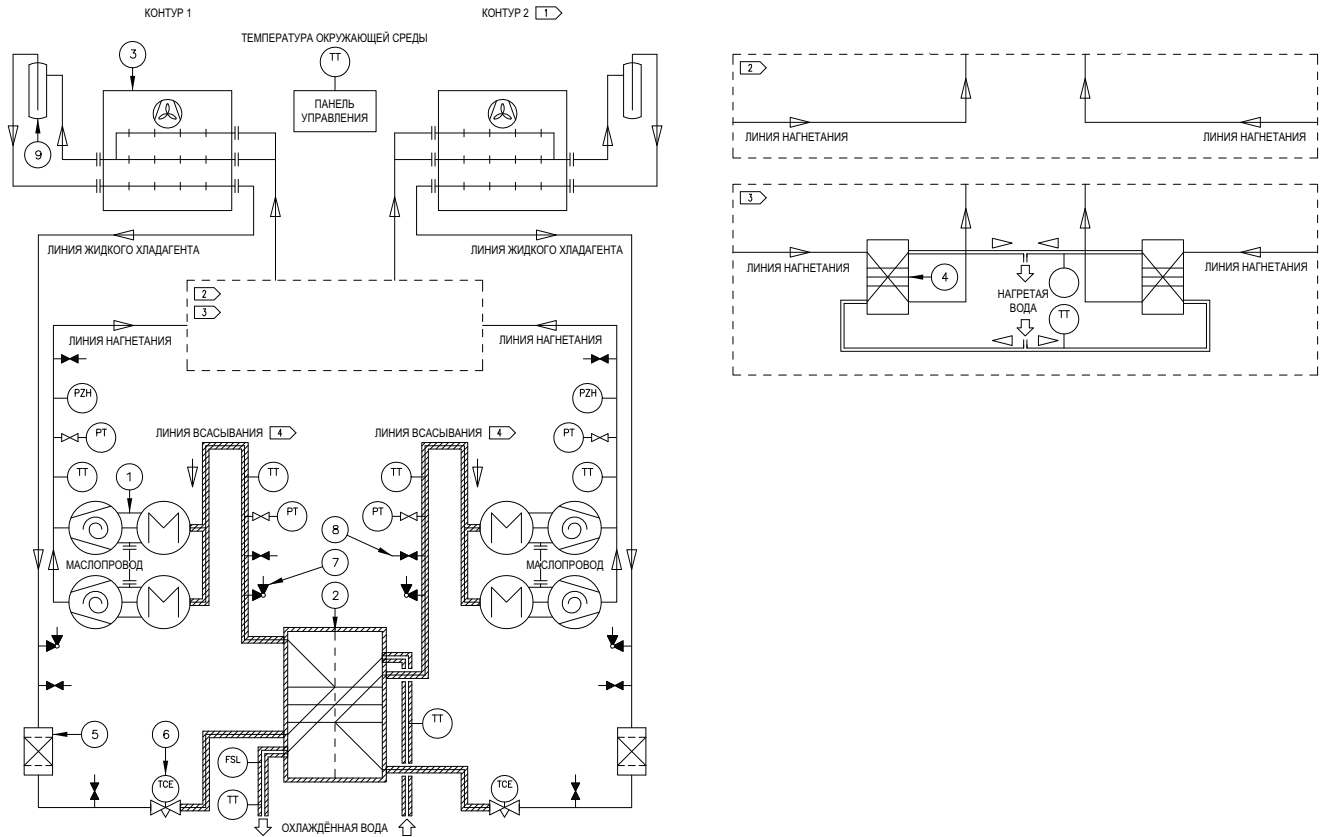
Жидкий хладагент, поступающий из теплообменников конденсатора, проводится в пластинчатый испаритель с помощью электронного расширительного клапана для увеличения до максимума эффективности чиллера при полной или частичной нагрузке.

На чиллерах монтируется панель пускателя и панель управления. Микропроцессорные модули управления агрегатом осуществляют прецизионное управление охлаждённой водой, а также выполняют функции мониторинга, защиты и ограничения. При появлении проблемы контроллер агрегата выдаёт диагностические сообщения для помощи оператору в устранении неисправностей.

Принципы работы

Этот раздел содержит описание общих принципов работы установки CGAX (установка с дуплексным режимом охлаждения).

Рисунок 9. Пример типовой схемы системы хладагента и контура смазочного масла

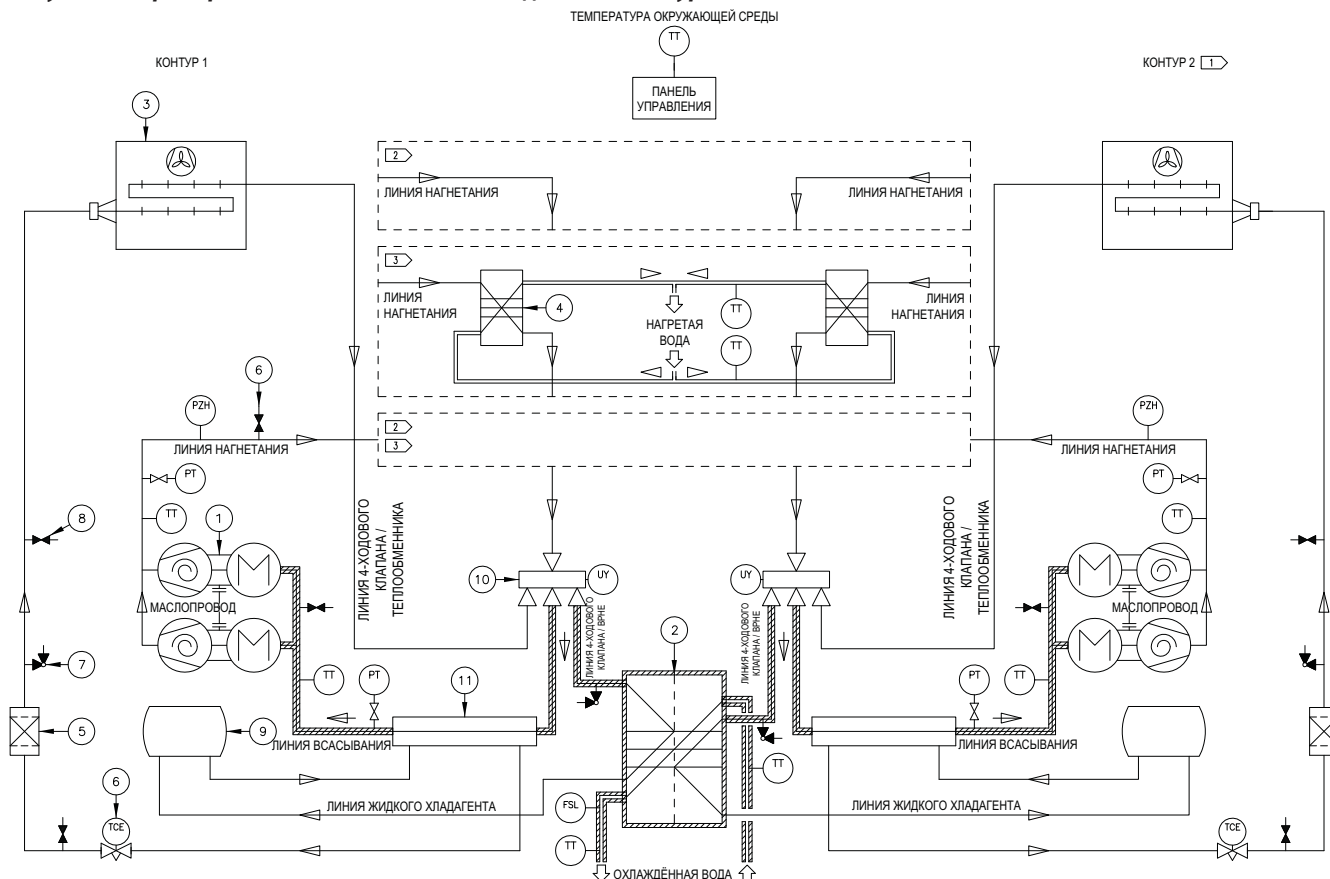


- 1: Спиральный компрессор
- 2: Испаритель (паяный пластинчатый теплообменник)
- 3: Конденсатор (микроканальный теплообменник)
- 4: Рекуперация тепла (паяный пластинчатый теплообменник)
- 5: Фильтр-осушитель
- 6/TSE: Электронный расширительный клапан
- 7: Сервисный клапан
- 8: Клапан Шредера
- 9: Приёмник
- PT: Измерительный преобразователь давления
- PZH: Реле высокого давления
- TT: Датчик температуры
- FSL: Реле расхода

Принципы работы

Этот раздел содержит описание общих принципов работы установки СХАХ (установка с дуплексным тепловым насосом).

Рисунок 10. Пример типовой схемы системы хладагента и контура смазочного масла



- 1: Спиральный компрессор
- 2: Испаритель (паяный пластинчатый теплообменник)
- 3: Конденсатор (трубчатый теплообменник с оребрением)
- 4: Рекуперация тепла (паяный пластинчатый теплообменник)
- 5: Двухпоточный фильтр-осушитель
- 6/ТСЕ: Электронный расширительный клапан
- 7: Сервисный клапан
- 8: Клапан Шредера
- 9: Приёмник
- 10: Четырёхходовой реверсивный клапан
- 11: Теплообменник линии всасывания / жидкого хладагента (теплообменник типа труба в трубе)
- PT: Измерительный преобразователь давления
- PZH: Реле высокого давления
- TT: Датчик температуры
- FSL: Реле расхода
- UY: Электромагнитный клапан

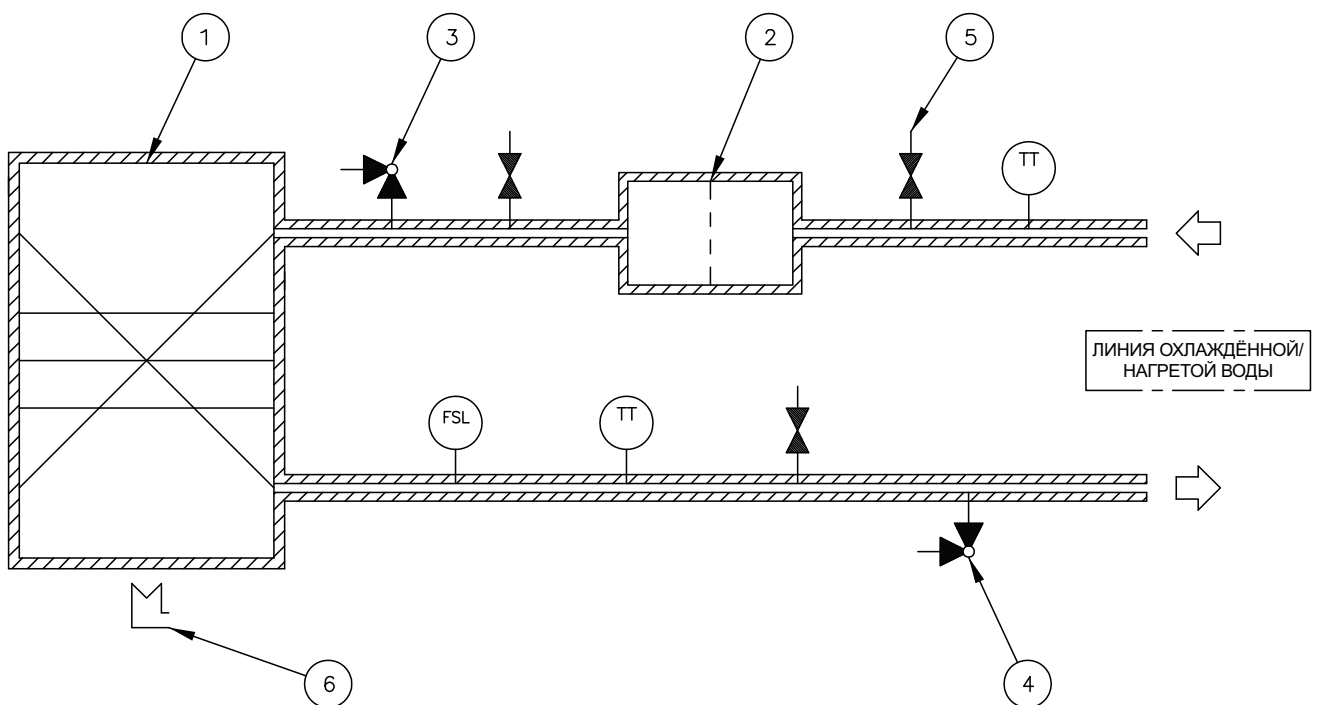
Примечание. Благодаря конструкции установки нет необходимости проверять цикл смазки при продолжительной эксплуатации реверсивной установки в режиме охлаждения.

Масляная система

Масло эффективно разделяется внутри спирального компрессора и будет оставаться в спиральном компрессоре во время всех рабочих циклов. 1–2 % масла циркулирует вокруг хладагента. Информация об уровне масла приведена в разделе о компрессоре.

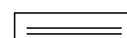
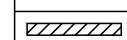
Водные схемы гидравлического модуля

Рисунок 11. Водная схема гидравлического модуля, установка без насосного агрегата



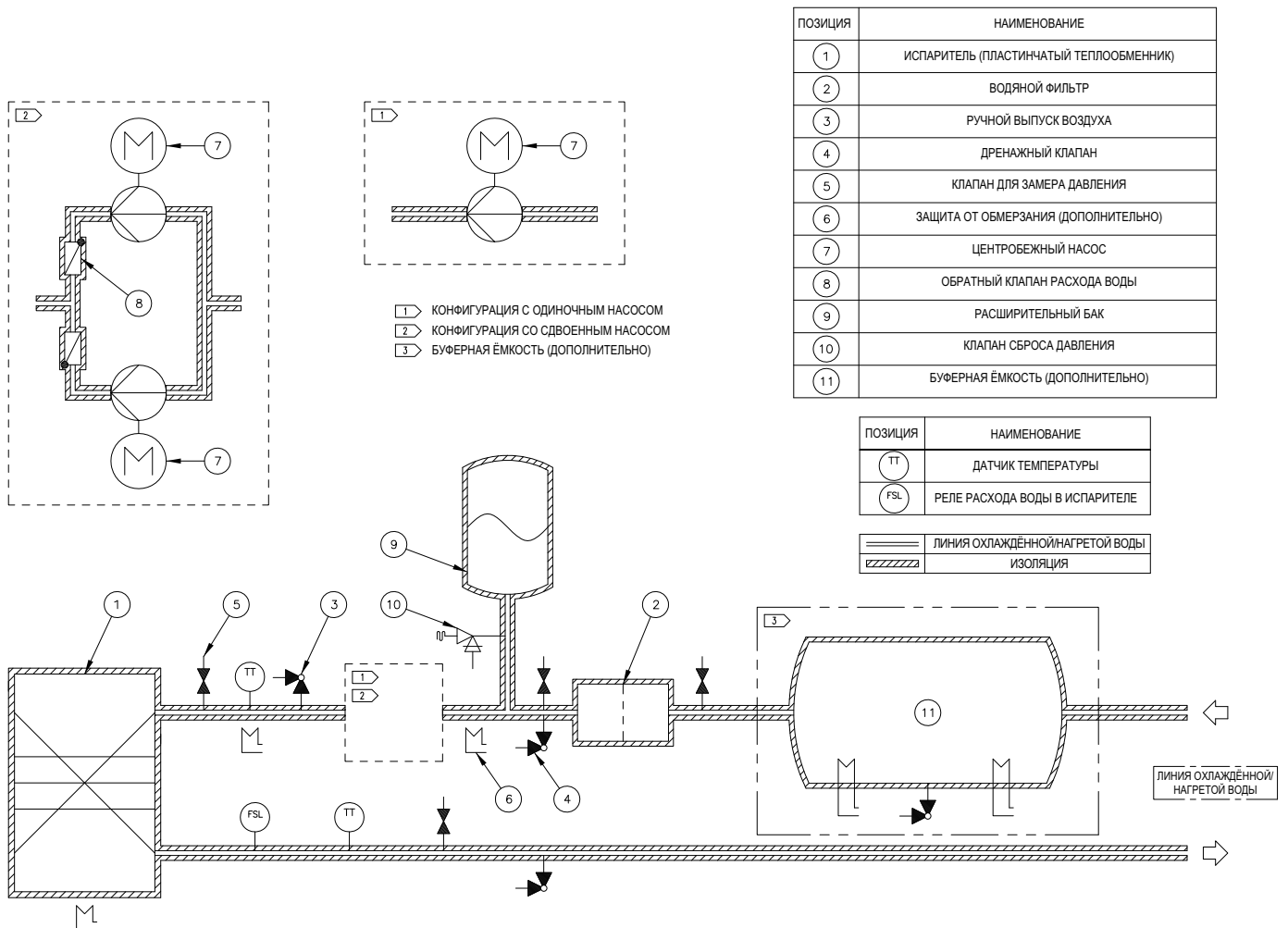
ПОЗИЦИЯ	НАИМЕНОВАНИЕ
1	ИСПАРИТЕЛЬ (ПЛАСТИНЧАТЫЙ ТЕПЛООБМЕННИК)
2	ВОДЯНОЙ ФИЛЬТР
3	РУЧНОЙ ВЫПУСК ВОЗДУХА
4	ДРЕНАЖНЫЙ КЛАПАН
5	КЛАПАН ДЛЯ ЗАМЕРА ДАВЛЕНИЯ
6	ЗАЩИТА ОТ ОБМЕРЗАНИЯ (ДОПОЛНИТЕЛЬНО)

ПОЗИЦИЯ	НАИМЕНОВАНИЕ
ТТ	ДАТЧИК ТЕМПЕРАТУРЫ
FSL	РЕЛЕ РАСХОДА ВОДЫ В ИСПАРИТЕЛЕ

	ЛИНИЯ ОХЛАЖДЕННОЙ/НАГРЕТОЙ ВОДЫ
	ИЗОЛЯЦИЯ

Принципы работы

Рисунок 12. Водная схема гидравлического модуля, установка с насосным агрегатом



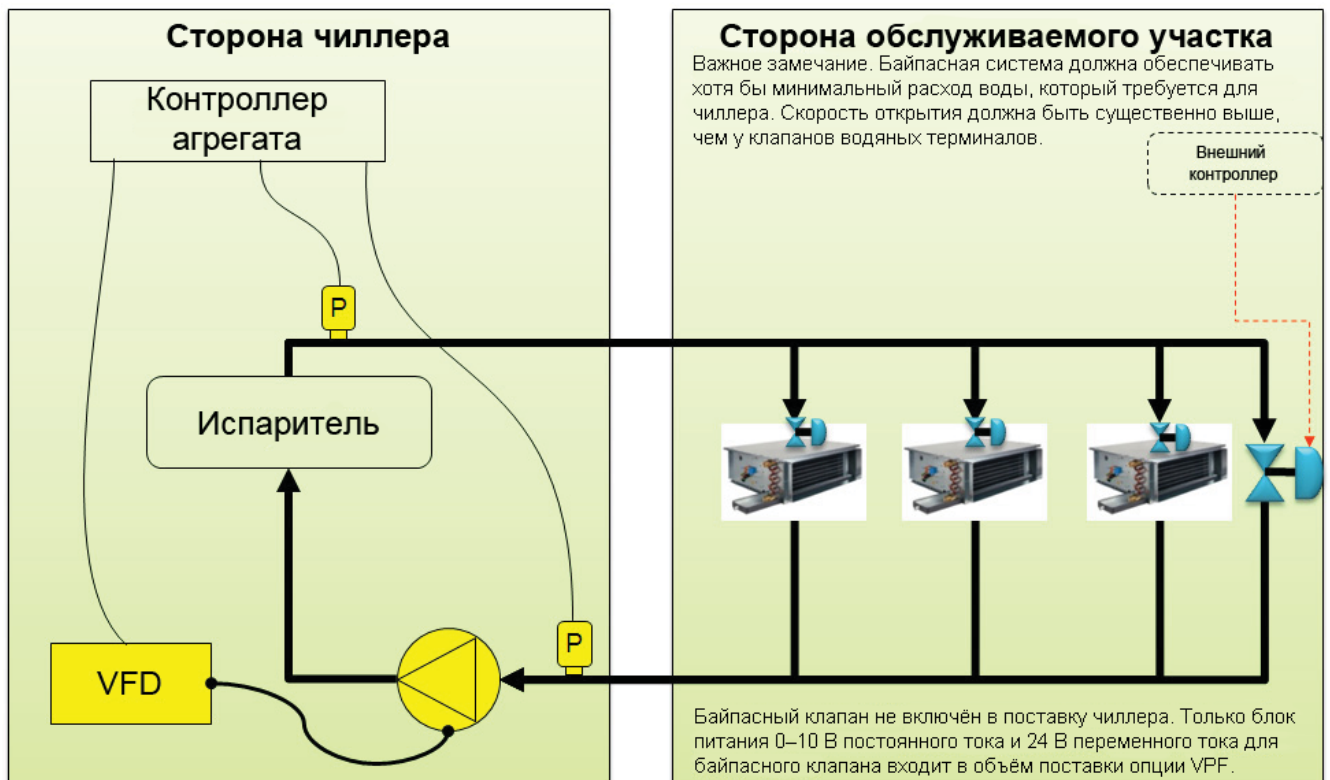
Переменный первичный поток

Влияние на конструкцию установки:
 добавьте датчик разности давлений или 2 датчика температуры воды.
 Выбор насоса остаётся неизменным.
 В шкаф управления следует добавить частотно-регулируемый привод.

2 или 3 опции переменного расхода воды:
 Ручное регулирование расхода
 Постоянная разность температур
 Постоянная разность давлений

Постоянная разность температур VPF:

Принцип действия:
 Если 1 компрессор выключается, то разность температур уменьшается --> скорость насоса снижается.
 Если 1 компрессор включается, то разность температур увеличивается --> скорость насоса возрастает.
 Минимальная скорость насоса = 30 Гц.
 Необходим 3-ходовой клапан на стороне клиента.



Основные операции запуска

Подготовка запуска

Чтобы убедиться, что установка смонтирована правильно и готова к эксплуатации, выполните все действия, предусмотренные актом проверки и содержащиеся в приведённых ниже инструкциях. Исполнитель монтажных работ должен выполнить все перечисленные ниже проверки, прежде чем сообщить в сервисный центр компании Trane о вводе оборудования в эксплуатацию.

- Проверьте расположение установки.
- Проверьте горизонтальность положения установки.
- Проверьте тип и расположение резиновых амортизаторов.
- Проверьте размеры свободного пространства, необходимого для доступа в целях технического обслуживания (см. сертифицированные чертежи).
- Проверьте размеры свободного пространства вокруг конденсатора (см. сертифицированные чертежи).
- Проверьте готовность контура охлаждённой воды к работе (контур заполнен водой, проведены испытания давлением и продувка воздухом).
- Контур охлаждённой воды должен быть промыт.
- Проверьте наличие фильтра грубой очистки воды перед испарителем.
- Фильтры грубой очистки должны очищаться через 2 часа работы насосов.
- Проверьте расположение термометров и манометров.
- Проверьте подключение насосов охлаждённой воды к панели управления.
- Откройте вентиляционный клапан на корпусе насоса, чтобы заполнить насос водой.
- Проверьте соответствие сопротивления изоляции клемм электропитания относительно земли требованиям нормативных документов.
- Убедитесь в том, что напряжение и частота подведённого к установке тока соответствуют номинальным значениям входного напряжения и частоты.
- Проверьте чистоту всех электрических соединений.
- Проверка исправности главного выключателя электропитания.
- Проверьте правильность подключения фаз к установке и убедитесь, что задана последовательность фаз «ABC».
- Проверка процента содержания этиленгликоля или пропиленгликоля в контуре охлаждённой воды.
- Проверка управления потоком воды: уменьшите поток воды и проверьте электрический контакт на панели управления.
- Проверка перепада давления охлаждённой воды на испарителе (установки без гидравлического модуля) или давление, развиваемое установкой (установки с гидравлическим модулем). Значения должны соответствовать величинам, указанным при заказе оборудования (см. рисунки).
- При пуске каждого двигателя в системе проверьте направление вращения и работу всех компонентов, которые они приводят в действие.
- Убедитесь в том, что на день запуска существует достаточная потребность в охлаждении (не менее 50 % от номинальной нагрузки).

Некоторые параметры не могут корректироваться с помощью улучшенного сенсорного дисплея. Для подобных операций необходим дополнительный стандартный дисплей PGD1.

Расход в линии подачи воды

Добейтесь установившегося потока воды через испаритель. Расход воды должен укладываться в диапазон между минимальным и максимальным значениями. Скорости потока охлаждённой воды ниже минимальных значений приведут к ламинарному потоку, который снижает теплопередачу и вызывает потери управления EXV или повторяющиеся помехи, отключения по низкой температуре.

Перепад давления в системе воды

Измерьте потери напора в системе охлаждённой воды в точках отбора давления на трубопроводе водяной системы. Выполняйте все измерения одним и тем же датчиком. Измерьте поток на отверстиях подвода и отвода воздуха, установленных заказчиком. В показания перепада давлений входят клапаны, фильтры и фитинги. Значения потерь давления должны приблизительно соответствовать указанным в таблице потерь давления в разделе «Установка механической части».

ПРЕДУПРЕЖДЕНИЕ! Опасное напряжение!

Перед проведением работ по техническому обслуживанию разъедините все рубильники на линии электропитания, включая дистанционные размыкатели. Во избежание непреднамеренного включения электропитания соблюдайте порядок блокировки и маркировки. Неотключение электропитания перед проведением обслуживания может стать причиной смертельного исхода или серьёзной травмы.

Период до работы с электрической панелью установки с опцией работы при низкой температуре наружного воздуха. После отключения агрегата (подтверждается отключением дисплея) необходимо обязательно подождать пять минут до начала работы с электрической панелью.

ПРЕДУПРЕЖДЕНИЕ! Работающее электрооборудование!

Во время монтажа, испытания, сервисного обслуживания и устранения неисправностей этого изделия необходимо работать на работающем электрооборудовании. Для выполнения этих задач привлекайте квалифицированного электрика или другого работника, который соответствующим образом обучен в обслуживании электрических компонентов, находящихся под напряжением. Несоблюдение всех мер предосторожности по электрической безопасности при работе с работающим электрооборудованием может привести к гибели или серьёзной травме.

ПРЕДОСТЕРЕЖЕНИЕ! При использовании антифриза никогда не заполняйте систему чистым гликолем. Всегда заполняйте систему разбавленным раствором. Максимальная концентрация гликоля составляет 40 %. Более высокая концентрация гликоля может повредить уплотнение насоса.

ПРЕДОСТЕРЕЖЕНИЕ! Насос не должен работать всухую. Работа всухую повредит механическое уплотнение.

ПРЕДОСТЕРЕЖЕНИЕ! Правильная водоподготовка! Использование неочищенной или неправильно очищенной воды в чиллере может привести к образованию накипи, эрозии, коррозии, наростов водорослей или слизи. Для определения необходимости проведения водоподготовки и её вида рекомендуется пригласить квалифицированного специалиста по водоподготовке. Компания Trane не принимает на себя никакую ответственность за поломку оборудования вследствие использования неочищенной или неправильно очищенной воды, а также минерализованной или жёсткой воды.

ПРЕДОСТЕРЕЖЕНИЕ! Сетчатый фильтр должен очищаться после первой установки расхода воды, так как по всей вероятности он собирает все частицы, оставшиеся после монтажа.

Основные операции запуска

Запуск

Следуйте нижеприведённым инструкциям для обеспечения правильного пуска установки.

Монтаж и проверка чиллера

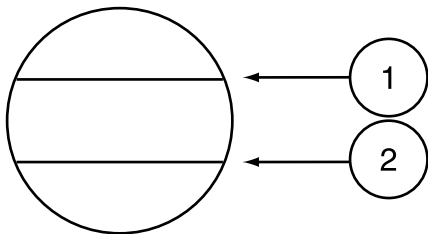
- Убедитесь, что все вышеозначенные операции (подготовка к пуску) были выполнены. Следуйте указаниям, помещённым на табличке внутри электрического блока.
- Закройте силовые выводы флексигласовым щитком, поставляемым фирмой Trane.
- Убедитесь, что все вентили на линиях воды и хладагента находятся в рабочем положении.
- Убедитесь, что установка не повреждена.
- Убедитесь, что датчики правильно смонтированы в термодатчиках и погружены в теплопроводящий компаунд.
- Проверьте крепёж капиллярных трубок (защита от вибрации и от износа) и убедитесь, что они не повреждены.
- Обнулите все устройства, устанавливаемые вручную.
- Проверьте герметичность контуров охлаждения.

Проверка и настройка

Компрессоры

- Проверьте уровень масла на неработающем агрегате. Уровень должен достигать, по меньшей мере, половины расстояния до отметки на корпусе. Правильный уровень указан на рис. 16.

Рисунок 13. Уровень компрессорного масла



1 = Максимальный уровень масла

2 = Минимальный уровень масла

- Обнулите все устройства, устанавливаемые вручную.
- Проверьте герметичность контуров охлаждения.
- Проверьте надёжность контактов двигателей и панели управления.
- Проверьте сопротивление изоляции всех электродвигателей с помощью мегомметра на 500 В постоянного тока на соответствие техническим характеристикам фирмы-изготовителя. Нельзя включать электродвигатель, если сопротивление изоляции составляет менее 2 МОм.
- Проверьте направление вращения двигателей с помощью фазометра.

Электрическая силовая проводка

- Проверьте надёжность всех электрических соединений.
- Настройте реле перегрузки компрессоров.
- Настройте реле перегрузки вентиляторов.

Электрическая проводка управления

- Проверьте надёжность всех электрических соединений.
- Проверьте все реле низкого давления.
- Проверьте и настройте модуль регулирования чиллера.
- Проверьте и осуществите запуск без подачи электропитания.

Конденсатор

- Проверьте направление вращения вентиляторов.
- Проверьте сопротивление изоляции всех электродвигателей с помощью мегомметра на 500 В постоянного тока на соответствие техническим характеристикам фирмы-изготовителя. Нельзя включать электродвигатель, если сопротивление изоляции составляет менее 500 МОм.

Задание рабочих параметров

- Замкните силовой рубильник.
- Включите водяной насос (-ы) и убедитесь в отсутствии кавитации.
- Запустите установку, выполнив рекомендации, изложенные в инструкции по эксплуатации контроллера CH535. Контактные агрегаты и насосы охлаждённой воды должны быть соединены друг с другом.
- После запуска установки предоставьте ей возможность поработать в течение 15 минут, чтобы давление стабилизировалось.

Затем проверьте:

- напряжение;
- токи двигателей компрессоров и вентиляторов;
- температуру выходящей и оборотной охлаждённой воды;
- температуру и давление всасывания;
- температуру окружающего воздуха;
- температуру воздуха обдува;
- температуру и давление нагнетания;
- температуру и давление жидкого хладагента;
- рабочие параметры.
 - Перепад давления охлаждённой воды на испарителе (для установок без гидравлического модуля) или перепад давления на установке (для установок с гидравлическим модулем). Он должен соответствовать записи в заказе фирмы Trane.
 - Перегрев: разность температуры на линии всасывания и температуры точки росы. Обычное значение перегрева для стандартного агрегата, заправленного хладагентом R410A, должно быть 5–7 °C в режиме охлаждения.
 - Переохлаждение: разность температуры жидкости и температуры образования пузырьков. Обычное значение переохлаждения для стандартного агрегата, заправленного хладагентом R410A, должно быть 2–15 °C в режиме охлаждения.
 - Разность температуры точки росы и температуры воздуха на входе в конденсатор. Обычное значение для стандартного агрегата, заправленного хладагентом R410A, должно быть 15–23 °C.
 - Разность температуры воды на выходе и температуры точки росы при низком давлении. Обычное значение для стандартного агрегата без добавки этиленгликоля в охлаждённую воду составляет порядка + 3,5 °C.

Основные операции запуска

Заключительная проверка

Если агрегат работает исправно:

- убедитесь, что агрегат чист и свободен от любых загрязнений и инструмента и т. п.;
- все клапаны находятся в рабочем положении;
- закройте дверцы блока управления и запуска и проверьте запирающий механизм.

ПРЕДОСТЕРЕЖЕНИЕ!

- Для поддержания действия гарантии любой пуск, выполненный непосредственно заказчиком оборудования, должен быть зафиксирован в подробном отчёте, который следует незамедлительно выслать в ближайшее представительство компании Trane.
- Не разрешается включение электродвигателя, если сопротивление изоляции его обмоток составляет менее 2 МОм.
- Разброс между фазами не должен превышать 2 %.
- Напряжение, подводимое к двигателям, должно отличаться от нормированного напряжения на компрессоре не более чем на 5 %.
- Избыточная эмульсионность указывает на то, что в масле присутствует хладагент. В результате компрессор может быть недостаточно смазан. Остановите двигатель и подождите 60 минут, чтобы прогреть масло, а затем повторно выполните включение. Если это не поможет, получите консультацию у технического персонала фирмы Trane.
- Чрезмерное количество масла может повредить компрессор. Перед добавлением масла проконсультируйтесь у технического специалиста компании Trane. Используйте материалы только из числа рекомендованных компанией Trane.
- Компрессоры должны работать только в одном направлении вращения. Если высокое давление хладагента остаётся неизменным в течение 30 секунд после пуска компрессора, немедленно остановите агрегат и проверьте направление вращения с помощью фазометра.

ВНИМАНИЕ!

- Охлаждённая вода может находиться под давлением. Сбросьте это давление до открытия системы для промывки или пополнения контура водой. Невыполнение этого предписания может привести к травме обслуживающего персонала.
- Если для промывки системы охлаждённой воды используется очищающий раствор, следует изолировать охладитель от водяной системы во избежание риска порчи чиллера и водяных труб испарителя.

Перечень предпусковых проверок (пример)

АГРЕГАТ	
	Проверьте пространство вокруг конденсатора.
	Проверьте наличие достаточного зазора для доступа при техническом обслуживании.
	Проверьте тип и положение резиновых амортизаторов.
	Убедитесь, что устройство расположено горизонтально.
КОНТУР ОХЛАЖДЁННОЙ ВОДЫ	
	Проверьте наличие и положение термометров и манометров.
	Проверьте наличие и положение регулировочного клапана.
	Убедитесь, что перед испарителем смонтирован механический фильтр очистки.
	Проверьте наличие воздухоотделительного клапана.
	Проверьте, чтобы трубы на линии охлаждённой воды были промыты и заполнены.
	Проверьте, чтобы контактор водяного насоса был подключён к панели управления.
	Проверьте расход воды.
	Проверьте перепад давления на испарителе или перепад, развиваемый установкой (для установок с гидравлическим модулем).
	Проверьте отсутствие течей в трубопроводах охлаждённой воды.
ЭЛЕКТРООБОРУДОВАНИЕ	
	Проверьте монтаж и правильность выбора типоразмера главного силового рубильника/предохранителей.
	Убедитесь, что электроподключения выполнены в соответствии со спецификациями.
	Убедитесь, что электрические соединения соответствуют заводской табличке производителя.
	Проверьте направление вращения двигателей с помощью фазометра.
Комментарии	
Фамилия	
Подпись	
Номер заказа	
Место проведения работ	

Эксплуатация

Система управления

Управление агрегатом осуществляется с помощью микропроцессорного контроллера.

Эксплуатация установки

- Проверьте функционирование насоса (-ов) охлаждённой воды.
- Запустите установку, выполнив рекомендации, изложенные в инструкции по эксплуатации контроллера установки. Устройство будет исправно функционировать при наличии достаточного расхода воды. Компрессор запустится, если температура воды на выходе испарителя превысит значение уставки, заданное на модуле регулирования.

Еженедельный запуск

- Проверьте функционирование насоса (-ов) охлаждённой воды.
- Запустите установку, выполнив рекомендации, изложенные в инструкции по эксплуатации контроллера установки.

Останов на непродолжительный период

- Если установка должна быть остановлена на непродолжительный период, отключите её, выполнив рекомендации, изложенные в инструкции пользователя контроллера установки. (См. меню «Clock» (Часы).)
- В случае остановки агрегата на длительный срок см. ниже раздел «Сезонное отключение».
- Убедитесь, что все устройства системы защиты от замерзания приведены в рабочее состояние.
- Не отключайте главный разъединительный выключатель, если не выполнен слив воды из установки. Компания Trane не рекомендует опорожнять установку, поскольку это увеличивает риск коррозии.

Сезонное отключение

- Проверьте наличие водяного потока и блокировок.
- Проверьте процент содержания гликоля в схеме охлаждённой воды, если требуется наличие гликоля.
- Проведите испытания на утечку.
- Проведите анализ масла.
- Запишите рабочие параметры давления, температуры, силы тока и напряжения.
- Проверьте функционирование оборудования и сравните действующие режимы работы с первоначальными параметрами на момент ввода в эксплуатацию.
- Остановите установку, выполнив рекомендации, изложенные в инструкции по эксплуатации контроллера установки.
- Убедитесь, что все устройства системы защиты от замерзания приведены в рабочее состояние.
- Заполните листок периодического осмотра и проанализируйте его с участием оператора. Не отключайте главный разъединительный выключатель, если не выполнен слив воды из установки.
- Компания Trane не рекомендует опорожнять установку, поскольку это увеличивает риск коррозии.

Сезонный запуск

- Проверьте наличие водяного потока и блокировок.
- Проверьте процент содержания этиленгликоля в схеме охлаждённой воды, если требуется его наличие.
- Проверьте значения уставок рабочих параметров и эксплуатационные характеристики.
- Откалибруйте регуляторы.
- Проверьте функционирование всех систем защиты.
- Осмотрите все соединения и подтяните все контакты.
- Замерьте сопротивление обмотки двигателя компрессора.
- Запишите рабочие параметры давления, температуры, силы тока и напряжения.
- Проведите испытания на утечку.
- Проверьте конфигурацию блока управления установкой.
- Замените масло, если это требуется по результатам анализа масла, проведённого во время сезонного останова. Выполните измерения следующих восьми параметров одновременно на каждом контуре:
 - высокое давление;
 - низкое давление;
 - температура всасывания;
 - температура нагнетания;
 - температура жидкости;
 - температура воды на входе;
 - температура воды на выходе;
 - температура наружного воздуха.
- Затем рассчитайте режимы переохлаждения и перегрева. Результаты проведённой диагностики нельзя будет считать точными, если не будет выполнено измерение хотя бы одного из вышеуказанных параметров.
- Проверьте функционирование оборудования и сравните действующие режимы работы с первоначальными параметрами на момент ввода в эксплуатацию.
- Заполните листок периодического осмотра совместно с оператором установки.

Техническое обслуживание

Руководство по обслуживанию

Следующие инструкции по обслуживанию являются составной частью технического обслуживания, необходимого для этого оборудования. Мы настоятельно рекомендуем заключить договор на техническое обслуживание с местной квалифицированной сервисной компанией. Выполняйте все процедуры, предусмотренные графиком технического обслуживания. Это гарантирует продолжительный срок службы установки и уменьшит возможность серьёзных и дорогостоящих поломок. Поддерживайте обновление всех записей, показывающих ежемесячную информацию о функционировании устройства. Эти записи могут быть исключительно полезны для проведения диагностических работ обслуживающим персоналом.

Также, если оператор машины ведёт учёт изменений рабочих параметров агрегата, это поможет определить и устранить проблему ещё до того, как возникнут ещё более серьёзные неполадки.

После первых 500 часов наработки с момента ввода в эксплуатацию необходимо провести осмотр.

- Проведите анализ масла.
- Проведите испытания на утечку.
- Осмотрите все соединения и подтяните все контакты.
- Запишите рабочие параметры давления, температуры, силы тока и напряжения.
- Проверьте функционирование оборудования и сравните действующие режимы работы с первоначальными параметрами на момент ввода в эксплуатацию.
- Заполните листок периодического осмотра совместно с оператором установки.
- Проверьте и очистите фильтр грубой очистки.

Ежемесячный профилактический осмотр

- Проведите испытания на утечку.
- Проведите проверку масла на кислотность.
- Проверьте процент содержания этиленгликоля в схеме охлаждённой воды, если требуется его наличие.
- Осмотрите все соединения и подтяните все контакты.
- Запишите рабочие параметры давления, температуры, силы тока и напряжения.
- Проверьте функционирование оборудования и сравните действующие режимы работы с первоначальными параметрами на момент ввода в эксплуатацию.
- Заполните листок периодического осмотра совместно с оператором установки.
- Проверьте и очистите фильтр грубой очистки.

Ежегодный профилактический осмотр

- Проверьте наличие водяного потока и блокировок.
- Проверьте давление в расширительной ёмкости.
- Проверьте процент содержания гликоля в схеме охлаждённой воды, если требуется наличие гликоля.
- Проверьте значения уставок рабочих параметров и эксплуатационные характеристики.
- Откалибруйте органы управления и датчик давления.
- Проверьте функционирование всех систем защиты.
- Осмотрите все соединения и подтяните все контакты.
- Замерьте сопротивление обмотки двигателя компрессора.
- Запишите рабочие параметры давления, температуры, силы тока и напряжения.
- Проведите испытания на утечку.
- Проверьте конфигурацию блока управления установкой.
- Проведите анализ масла.
- Замените масло, если это требуется по результатам анализа масла.
- Проверьте функционирование оборудования и сравните действующие режимы работы с первоначальными параметрами на момент ввода в эксплуатацию.
- Заполните листок годового осмотра совместно с оператором установки.
- Проверьте и очистите фильтр грубой очистки.

ПРЕДОСТЕРЕЖЕНИЕ!

- Руководствуйтесь специальной документацией по маслам компании Trane, которую можно получить в ближайшем представительстве компании Trane. Масла, рекомендуемые компанией Trane, были специально проверены в лабораториях на их соответствие специальным требованиям чиллеров компании Trane и нуждам заказчика. Ответственность за любое использование масел, не отвечающих рекомендациям компании Trane, несёт заказчик, и это может повлечь отмену гарантийных обязательств.
- Анализ масла и кислотности масла должен выполняться квалифицированным специалистом. Неправильная интерпретация результатов может привести к проблемам в эксплуатации устройства. Также анализ масла должен проводиться в соответствии с надлежащими методиками, во избежание нанесения вреда обслуживающему персоналу.
- В случае загрязнения конденсаторов их следует очистить при помощи мягкой щётки и воды. Если теплообменники загрязнены чрезмерно, следует обратиться к профессиональным службам очистки. Для очистки теплообменников конденсатора не допускается использование установок подачи воды под высоким давлением.
- Обратитесь в сервисную службу компании Trane для получения информации о заключении договоров на обслуживание.

ВНИМАНИЕ!

- Перед любым доступом к системе отключайте основное электропитание установки. Неисполнение этого требования безопасности может привести к смертельному исходу среди обслуживающего персонала или к повреждению оборудования.
- Никогда не используйте пар или горячую воду с температурой выше 60 °C для очистки теплообменников конденсаторов. Из-за этого может увеличиться давление, что приведёт к сбросу хладагента через предохранительный клапан.

Техническое обслуживание

Техническое обслуживание насоса

Подшипники двигателя насоса и механические уплотнения рассчитаны на 20000–25000 часов работы. В сомнительных случаях необходимо заменять указанные детали в качестве предупредительной меры.

Информация о сервисном обслуживании компрессора

Линия выравнивания масла

Компрессоры CSHD

Линия выравнивания масла оснащена фитингом Rotolock для простого удаления. Крутящий момент затяжки этого фитинга — 90 Н.м. Перед удалением линии выравнивателя масла заправка системы хладагентом должна восстанавливаться перед сливом масла. Используйте поддон-ловушку для улавливания масла, если линия выравнивателя масла компрессора ослаблена, чтобы масло не выливалось из компрессора при удалении линии выравнивателя.

Ограничители всасывающей линии двойного и тройного компрессора

Так как многие комплекты из двух и трёх компрессоров используют компрессоры неодинакового размера, эти сочетания требуют использования ограничителя на линии всасывания одного или нескольких компрессоров с целью получения правильного баланса уровня масла между работающими компрессорами.

Замена компрессора

Если чиллер CGAX/CXAX имеет неисправный компрессор, выполните следующие действия для замены.

Каждый компрессор имеет подъёмные проушины. Для подъёма неисправного компрессора должны использоваться обе подъёмные проушины. **НЕ ПОДНИМАЙТЕ КОМПРЕССОР С ПОМОЩЬЮ ОДНОЙ ПОДЪЁМНОЙ ПРОУШИНЫ.** Используйте соответствующие способы подъёма, траверсу и оснастку для одновременного подъёма обоих компрессоров.

Вес компрессора согласно модели:

CSHD 092 — 58 кг.

CSHD 125 — 64 кг.

CSHD 142 — 67 кг.

CSHD 161 — 69 кг.

CSHD 183 — 76 кг.

После механической неисправности компрессора необходимо заменить масло в оставшемся компрессоре и также заменить осушитель фильтра на линии хладагента. После электрической неисправности компрессора также необходимо заменить масло в оставшемся компрессоре, заменить осушитель фильтра на линии хладагента и добавить осушитель фильтра на линии всасывания очищенными сердечниками.

Примечание. Не изменяйте трубную обвязку для хладагента каким-либо способом, так как это может влиять на смазку компрессора.

Примечание. Не устанавливайте осушитель фильтра на линии всасывания в пределах 250 мм от колена для компрессоров CSHD.

Время пребывания системы хладагента в открытом состоянии

В чиллерах модели CGAX/CXAX используется масло марки POE (рекомендованное компанией Trane масло OIL 048E или OIL 023E), поэтому время пребывания системы хладагента в открытом состоянии должно быть минимальным. Рекомендуется следующая процедура.

- Оставьте новый компрессор упакованным до тех пор, пока он не будет готов для установки в агрегат. Максимальное время пребывания системы в открытом состоянии зависит от условий окружающей среды, но не должно превышать один час.
- Вставьте открытую линию хладагента для минимизации абсорбции влаги. Всегда заменяйте осушитель фильтра на линии хладагента.
- Опорожняйте систему до 500 микрон и ниже.
- Не оставляйте контейнеры с маслом марки POE открытыми на воздухе. Всегда храните их упакованными.

Механическая неисправность компрессора

Замените неисправный компрессор и обновите масло в оставшемся компрессоре вместе с осушителем фильтра на линии системы хладагента.

Электрическая неисправность компрессора

Замените неисправный компрессор и обновите масло в других компрессорах. Также добавьте фильтр на линии всасывания с чистыми сердечниками и замените осушитель фильтра на линии хладагента. Заменяйте фильтры и масло до отсутствия кислоты в масле. См. «Проверка масла».

Измерение сопротивления двигателя компрессора в мегомах

Измерение сопротивления двигателя в мегомах определяет электрическую надёжность изоляции обмотки двигателя компрессора. Используйте мегометр на 500 вольт. Показание менее 1 МОм является приемлемым, а для безопасного запуска компрессора требуется 1000 Ом по паспортной табличке.

Асимметрия тока компрессора

Обычная асимметрия тока может составлять 4–15 процентов при уравновешенном напряжении вследствие конструкции двигателя. Каждая фаза должна показывать сопротивление от 0,3 до 1,0 Ом, и каждая фаза должна находиться в пределах 7 процентов от двух других фаз. Сопротивление между фазой и землёй должно быть бесконечным.

Примечание. Максимально допустимая асимметрия напряжений составляет 2 процента.

Техническое обслуживание

Трубная обвязка для хладагента

Линии всасывания и нагнетания компрессора и трубопроводы изготовлены из стали с медным покровом для простой пайки. Во многих случаях трубопроводы можно использовать повторно. Если трубопроводы нельзя использовать повторно, закажите правильные запасные части. Отрежьте весь трубопровод с помощью трубореза для предотвращения попадания медных опилок в систему. Трубопровод следует отрезать по прямому участку трубы после снятия запотевания с соединения компрессора. Линию можно затем повторно устанавливать с помощью скользящей муфты и пайки.

Примечание. Конфигурация всасывающей линии компрессора не должна изменяться каким-либо способом. Изменение конфигурации всасывающей линии компрессора подвергает риску соответствующий возврат масла в компрессоры.

Электрическая клеммная коробка компрессора

Необходимо защищать клеммную коробку при отпайке или пайке трубных соединений для хладагента компрессора

Нагреватели картера компрессора

Нагреватели картера компрессора должны включаться как минимум за восемь часов до запуска чиллера. Это необходимо для выпаривания хладагента из масла перед запуском. Температура окружающей среды не является показателем, и нагреватели картера должны всегда включаться до запуска.

Техническое обслуживание конденсатора

Чистка теплообменника конденсатора

Чистить теплообменники конденсатора требуется как минимум один раз в год или чаще, если агрегат находится в «грязной» среде. Чистый теплообменник конденсатора поможет в сохранении рабочей эффективности чиллера. Соблюдайте инструкции изготовителя моющих средств для предотвращения повреждения теплообменников конденсатора.

Защита теплообменника с покрытием из чёрного эпоксидного (дополнительно на агрегатах с тепловым насосом)

Рекомендуется очищать теплообменники при запуске агрегата, а затем регулярно, чтобы обеспечить оптимальную защиту и продлить срок службы теплообменников конденсатора. Для очистки теплообменников конденсатора используйте мягкую щётку и такой распылитель, которые используются для садовых насосов, или устройство высокого давления. Рекомендуется использовать высококачественное моющее средство, например средство для очистки теплообменников компании Trane.

Примечание. Если моющее средство сильно щелочное (величина pH более 8,5), следует добавлять ингибитор.

Техническое обслуживание испарителя

В чиллере Trane модели CGAX используется испаритель с пластинчатым теплообменником (ВРНЕ) с установленным на заводе электронным реле потока, которое устанавливается на водяной трубе испарителя. Вход испарителя также имеет водяной фильтр, который должен находиться на месте для удерживания отходов от попадания в испаритель.

Примечание. Техническое обслуживание сетчатого фильтра важно для соответствующей эксплуатации и надёжности. Любые частицы более 1,6 мм, попадающие в испаритель ВРНЕ, могут вызвать сбой в работе испарителя, необходимость замены.

Приемлемая скорость потока воды в испарителе ВРНЕ составляет 1,4–4,2 л/мин на номинальную производительность агрегата в кВт. Для сохранения температуры охлаждённой воды 12–7 °C на входе/выходе номинальная скорость потока воды составляет 2,8 л/мин на мощность охлаждения в кВт. Минимальная скорость потока воды должна сохраняться для предотвращения ламинарного потока, возможного замерзания испарителя, образования накипи и плохого контроля над температурой. Максимальный расход воды 6 м/с. Более высокие скорости потока будут вызывать чрезмерную коррозию. Испаритель ВРНЕ трудно очищать, если он засорился отходами. Признаками засорённого испарителя ВРНЕ являются «влажное всасывание» вследствие нехватки теплообмена, потери контроля над перегревом, перегрева линии нагнетания менее 35 °C, разбавления и (или) истощения компрессорного масла и преждевременного сбоя компрессора.

Замена испарителя

Если испаритель CGAX требует замены, очень важно, чтобы замена на новый испаритель выполнялась правильно и с соответствующими трубными соединениями для хладагента и воды. Соединение входного патрубка хладагента/жидкости находится в нижней части испарителя, а выходной патрубков хладагента / соединение линии всасывания находится в верхней части испарителя, и оба находятся на одной стороне. Обращайте особое внимание на испарители с двойными контурами. Избегайте перекрёстной циркуляции при установке нового испарителя.

Техническое обслуживание

Техническое обслуживание водяного насоса

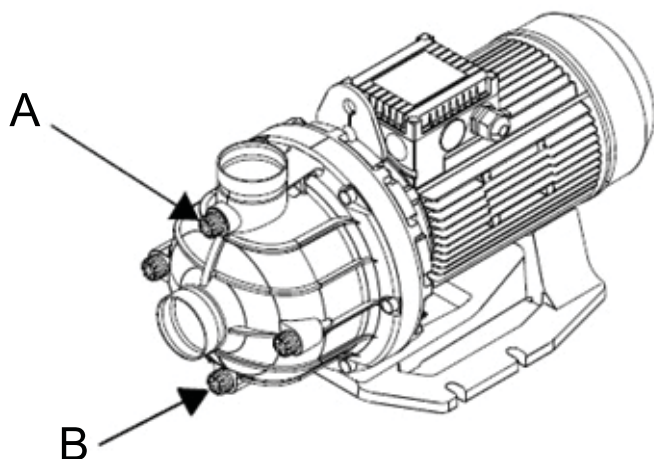
ВНИМАНИЕ! Перед началом работ с насосом убедитесь, что электропитание отключено и не может быть включено случайно. Внутренние детали насоса не требуют технического обслуживания. Чтобы обеспечить надлежащее охлаждение электродвигателя, необходимо поддерживать его чистоту. Если насос установлен в «грязной» среде, его следует регулярно очищать и проверять. При очистке следует учитывать класс защиты корпуса электродвигателя. В электродвигателе установлены подшипники с постоянной смазкой, не требующие технического обслуживания.

Если водяной контур требуется опорожнить на зимний период, насос следует слить, чтобы избежать повреждений.

Извлеките пробки из отверстий для заливки и слива.

Не устанавливайте заглушки на место до тех пор, пока насос не будет снова введён в эксплуатацию.

Рисунок 14. Расположение заглушек водяного насоса



A = Пробка фильтра хладагента

B = Дренажная пробка

Руководство по устранению неполадок

Это руководство по устранению неполадок не является полным анализом функционирования холодильной системы со спиральным компрессором. Целью является дать операторам простые инструкции по основам работы установки таким образом, чтобы обучить их обнаруживать неисправности, а также описывать их при обращении к квалифицированным специалистам.

Признаки неисправности	Причины неисправности	Рекомендуемые действия
(A) Компрессор не запускается		
Клеммы компрессора в порядке, но электродвигатель не запускается	Сгорел двигатель	Замените компрессор
Не работает контактор двигателя	Перегорела обмотка, или неисправны контакты	Замените контактор
На контактор двигателя не поступает питание	(a) Отключено питание (b) Главный сетевой разъединитель разомкнул цепь	Проверьте предохранители и соединения. Определите причину рассоединения. Если система находится в рабочем состоянии, переключитесь на питание от основного источника
В цепи до предохранителя есть напряжение, но на контакторе — нет	Перегорел предохранитель	Проверьте изоляцию двигателя. Замените предохранитель
Вольтметр показывает низкое напряжение	Слишком низкое напряжение	Обратитесь к поставщику электроснабжения
Не возбуждается катушка пускателя	Разомкнут регулирующий контур	Определите, какое из регулирующих устройств не работает, и найдите причину отказа. См. руководство по данному устройству
Компрессор не работает. Двигатель компрессора гудит. Переключатель высокого давления разомкнут в положении контактов «открыто» на высокое давление. Давление на выходе слишком высокое	Залипание компрессора (повреждены или «залипли» какие-либо компоненты) Давление на выходе слишком высокое	См. инструкции «Давление в линии нагнетания высокое»
(B) Компрессор остановлен — срабатывание реле отключения из-за низкого давления масла		
Отключение по низкой температуре или низкому давлению хладагента Сработала система защиты от обледенения	Давление в линии нагнетания слишком высокое Недостаточно охлаждающей жидкости. Водяной поток к испарителю слишком низкий	См. инструкции к «Отключение по низкому давлению хладагента» Устраните утечку. Добавьте хладагент. Проверьте расход воды и состояние контакта реле расхода воды
Компрессор остановлен — срабатывание реле отключения из-за высокого давления		
Сработало термореле токовой перегрузки Сработал датчик температуры обмотки двигателя Сработала система защиты от обледенения	Давление в линии нагнетания слишком высокое (a) Слишком низкое напряжение (b) Слишком высокая потребность в охлаждении или слишком высокая температура конденсатора (c) Недостаточно охлаждающей жидкости. Водяной поток к испарителю слишком низкий	См. инструкции «Температура в линии нагнетания высокая». (a) Свяжитесь со службой электроснабжения (b) Устраните утечку. Добавьте хладагент. Проверьте расход воды и состояние контакта реле расхода воды
(C) Сразу после запуска компрессор останавливается		
Слишком низкое давление в линии всасывания Покрылся инеем фильтр осушителя	Засорился фильтр-осушитель	Замените фильтр-осушитель
(D) Компрессор работает безостановочно		
Слишком высокая температура в зоне кондиционирования	Чрезмерная нагрузка на охлаждающую систему	Проверьте термоизоляцию и герметичность воздуха в местах, где обеспечивается кондиционирование
Температура охлажденной воды на выходе слишком высокая	Чрезмерная потребность системы в охлаждении	Проверьте термоизоляцию и герметичность воздуха в местах, где обеспечивается кондиционирование

Руководство по устранению неполадок

Признаки неисправности	Причины неисправности	Рекомендуемые действия
(E) Потери масла в компрессоре		
Слишком низкий уровень масла в смотровом окошке	Недостаточно масла	Перед тем, как заказывать масло, свяжитесь с компанией Trane
Падение уровня масла	Засорился фильтр-осушитель	Замените фильтр-осушитель
Всасывающий трубопровод слишком холодный Компрессор шумит при работе	Хладагент перетекает назад в компрессор	Отрегулируйте перегрев и проверьте крепление головки расширительного клапана
(F) Шум компрессора		
Компрессор заклинивает	В компрессоре повреждены детали	Замените компрессор
Всасывающий канал ненормально холодный	(a) Неравномерный поток жидкости (b) Расширительный клапан заблокирован в открытом положении	(a) Проверьте настройки перегрева (b) Отремонтируйте или замените электронный расширительный клапан
(G) Недостаточная холодопроизводительность		
Расширительный клапан «свистит»	Недостаточное количество хладагента	Проверьте герметичность контура хладагента и добавьте хладагент
Избыточный перепад давления на фильтре осушителя	Засорился фильтр-осушитель	Замените фильтр-осушитель
Чрезмерный перегрев	Неправильно отрегулирован перегрев	Отрегулируйте перегрев и отрегулируйте расширительный клапан
Недостаточный расход воды	Неисправны трубопроводы охлажденной воды	Очистите трубопроводы и фильтр
(H) Слишком высокое давление на выходе		
Конденсатор необычно горячий	Наличие неконденсирующихся жидкостей в системе, или чрезмерное количество хладагента	Продуйте неконденсирующиеся жидкости в системе и слейте излишний хладагент
Слишком высокая температура охлажденной воды на выходе	Перегрузка системы охлаждения	Уменьшите нагрузку на систему При необходимости уменьшите расход воды
Температура воздуха на входе выше, чем проектное значение	Пониженный поток воздуха Температура воздуха в линии забора выше заданного для агрегата значения	Почистите или замените воздушные фильтры. Очистите теплообменники. Проверьте работоспособность двигателей вентиляторов
(I) Давление на всасывании слишком высокое		
Компрессор работает постоянно Всасывающий канал ненормально холодный Хладагент перетекает назад в компрессор	Чрезмерная потребность в охлаждении для испарителя: (a) Расширительный клапан открыт слишком широко (b) Расширительный клапан заблокирован в открытом положении	Проверьте систему: (a) Проверьте перегрев и убедитесь, что головка расширительного клапана надёжно закреплена (b) Закройте электронный расширительный клапан
(J) Давление всасывания слишком низкое		
Чрезмерное падение давления на фильтре-осушителя Хладагент не перетекает через терморегулирующий вентиль	Засорился фильтр-осушитель Расширительный клапан не работает надлежащим образом	Замените фильтр-осушитель Замените электронный расширительный клапан
Потеря мощности	Расширительный клапан закрыт	Замените электронный расширительный клапан
Слишком мал перегрев	Чрезмерное падение давления на испарителе	Отрегулируйте перегрев и отрегулируйте расширительный клапан
(K) Недостаточная холодопроизводительность		
Низкий перепад давления на испарителе	Низкий расход воды	Проверьте расход воды. Проверьте состояние фильтра и отсутствие засоров в линии охлажденной воды. Проверьте контакты реле давления в воде



Для заметок



Компания Trane оптимизирует функциональность зданий и строений во всем мире. Подразделение компании Ingersoll Rand, лидера в создании и поддержке безопасной, комфортабельной и энергоэффективной среды, Trane предлагает широкий ассортимент современных модулей управления и систем HVAC, сервисное обслуживание и запасные части. Для получения более подробной информации посетите веб-сайт www.Trane.com.

© Trane, 2015. Все права защищены.
CG-SVX027B-RU Декабрь 2015 г.
Заменяет документ CG-SVX027A-RU_0914

Мы стремимся к использованию экологически безопасных методов печати для снижения количества отходов.

