



TRANE®

Установка Эксплуатация Техническое обслуживание

Воздухоохлаждаемые охладители
жидкости со встроенным
гидравлическим модулем или без него
CGA только охлаждение/
СХА охлаждение-нагрев
Типоразмеры: 075-100-120-150-200-240
VGA только охлаждение/
VXA охлаждение-нагрев
Типоразмеры: 075-100-120



CGA-SVX02C-RU

Общие сведения

Предисловие

Эти инструкции по монтажу, эксплуатации и техническому обслуживанию содержат лишь основные сведения по передовым методикам установки, запуска, эксплуатации и технического обслуживания воздухоохлаждаемых охладителей жидкости компании Trane моделей CGA, CXA, VXA и VXA. В них не содержатся полные описания процедур, необходимых для обеспечения долгой и успешной работы этого оборудования. Для выполнения обслуживания следует привлечь квалифицированных специалистов, заключив договор с зарекомендовавшей себя компанией, специализирующейся на техническом обслуживании.

Гарантийные обязательства

Гарантия основана на общих положениях и условиях компании Trane или Trane. Внесение изменений или выполнение ремонта без письменного разрешения компании Trane, превышение допустимых пределов эксплуатационных параметров, изменение электрической схемы или системы регулирования влечет за собой аннулирование гарантии. Гарантийные обязательства не покрывают случаев повреждения из-за неправильной эксплуатации, недостаточного обслуживания и неспособности выполнить указания изготовителя.

Предупреждение

В гарантию техническое обслуживание не входит. Выполнение процедур технического обслуживания способом, не соответствующим описанию, приведенному в настоящем руководстве, может привести к аннулированию гарантийных обязательств и ответственности компании Trane. Гарантия основана на общих положениях и условиях

компании Trane или Trane. Внесение изменений или выполнение ремонта без письменного разрешения компании Trane, превышение допустимых пределов эксплуатационных параметров, изменение электрической схемы или системы регулирования влечет за собой аннулирование гарантии. Гарантийные обязательства не покрывают случаев повреждения из-за неправильной эксплуатации, недостаточного обслуживания и неспособности выполнить указания изготовителя.

Предупреждение

В гарантию техническое обслуживание не входит. Выполнение процедур технического обслуживания способом, не соответствующим описанию, приведенному в настоящем руководстве, может привести к аннулированию гарантийных обязательств и ответственности компании Trane.

Приемка

По прибытии оборудования на место установки перед тем, как подписывать накладную, проверьте это оборудование на наличие полученных при транспортировке повреждений. Укажите в накладной все повреждения, а также сообщите о них последней транспортной компании заказным письмом в течение 72 часов с момента доставки. Проинформируйте местное представительство по продажам компании Trane. Полная проверка должна быть произведена в течение 7 дней с даты поставки. В случае обнаружения поломок, пошлите заказное письмо-претензию перевозчику в течение 7 дней с момента поставки, а также проинформируйте местное представительство фирмы Trane.

Общие сведения

О данном руководстве

В некоторых местах данного руководства приведено описание соответствующих мер предосторожности. Для обеспечения вашей личной безопасности и правильной работы блока необходимо неукоснительное следование этим мерам. Разработчик не несет никакой ответственности за установку или обслуживание, выполненные неквалифицированным персоналом.

Об агрегатах

Перед отправкой блоки CGA, CXA, VXA и VXA собираются и испытываются под давлением. Данное руководство относится только к блокам CGA, CXA, VXA и VXA.

Хладагент

Хладагент, поставляемый компаниями Trane и, соответствует всем требованиям, предъявляемым нашим оборудованием. При использовании вторичного или переработанного хладагента следует убедиться в соответствии его характеристик характеристикам нового хладагента. С этой целью необходимо провести прецизионный анализ в специализированной лаборатории. В случае невыполнения этих условий компании Trane или могут аннулировать гарантию.

Содержание

Предисловие	2
Гарантия	2
Приемка	2
Общая информация	2
Хладагент	2
Установка	
Отгрузка и такелажные работы	4
Требования по размещению	4
Электрические соединения	4
Подключения водяных трубопроводов испарителя	4
Гидравлические соединения	4
Предварительные операции	6
Пуск	8
Работа с модулем управления	8
Дисплей	8
Запуск, остановка и стандартные операции программирования	8
Тревоги	10
Эксплуатация	
Отключение на короткое время	19
Запуск после отключения на короткое время	19
Сезонное отключение	19
Сезонный запуск	19
Техническое обслуживание	
Ежемесячное	20
Ежегодное	20
Анализ отказов	21
Рекомендации по технике безопасности	24
Договор на техническое обслуживание	24
Обучение	24

Установка

Отгрузка и такелажные работы

Перед отгрузкой холодильные машины CGA/CXA и VGA/VXA полностью собираются, испытываются под давлением и обезвоживаются. Компрессор заправлен необходимым количеством масла и рабочим количеством хладагента. По получении агрегата проверьте все компоненты, трубную обвязку и фитинги на наличие течей. Комплект вариатора частоты оборотов, предлагаемый дополнительно, либо поставляется отдельно для монтажа на месте, либо монтируется на заводе. Возможен подъем с помощью вилчатого погрузчика. Вес и положение центра тяжести указаны в сопроводительной документации.

Требования к размещению

1. Поверхность должна быть ровной и достаточно прочной, чтобы выдержать вес агрегата.
2. Выберите место таким образом, чтобы обеспечить свободный приток воздуха в змеевики конденсатора, а также отвод воздуха из вертикальной линии сброса. Если же агрегат должен монтироваться под консолью, оставьте над ним зазор не менее 2 метров, чтобы предотвратить рециркуляцию горячего выхлопного воздуха.
3. Если установка производится на уровне земли, агрегат следует устанавливать на ровную бетонную подушку, выступающую по сторонам агрегата не менее чем на 200 мм.
4. Установите резиновые амортизаторы вибрации, чтобы избежать вибрации или передачи шумов. По всем сторонам бетонного основания выполните гравийную подушку, если не предусмотрены иные средства защиты от роста растений вблизи агрегата. Бетонное основание должно находиться как можно ближе к зданию, с минимальными зазорами, предусмотренными документацией, перед воздухозаборником и панелями доступа.
5. Около агрегата необходимо предусмотреть водосток с высокой пропускной способностью. Он используется при сливе воды из испарителя для ремонта или отключения. Слив из водяного контура осуществляется через водяные соединения испарителя.

Электрические соединения

Предупреждение

Агрегат оснащен центробежным компрессором или компрессорами, допускающими только одно направление вращения. Убедитесь в правильности подключения фаз. Если компрессор шумит, а давления не меняются, остановите агрегат и проверьте порядок подключения фаз.

Необходимая силовая и управляющая проводка поставляется вместе с агрегатом и подключается пользователем. Значения пусковых и рабочих токов, а также номиналы предохранителей, приведены в табл. 1. Необходимо обеспечить выполнение следующих требований:

1. 3 фазы (+ земля) подключаются к клеммам UVW + T клеммного блока агрегата.
 2. Подключение с помощью управляющих проводов к блокировке пускателя насоса для охлажденной воды.
- Источник электропитания для агрегата должен отвечать следующим требованиям:
- a. Разбаланс фаз по напряжению не должен превышать 2%.
 - b. Сетевое напряжение должно укладываться в диапазон от 360 до 440 В (380 В/50 Гц/3 ф)

Предупреждение

1. Все надписи должны соответствовать местным и национальным нормам и правилам. Типы и расположение рубильников отключения должны соответствовать местным и государственным нормам и правилам. В целях безопасности, расположите разъединитель цепи вблизи агрегата, и чтобы он был хорошо заметен.
2. Для электрических соединений установки используйте только медные проводники. Клеммы установки не рассчитаны на крепление проводов других типов. Использование алюминиевых проводов может привести к электрокоррозии или к перегреву в месте контакта, что может стать причиной поломки оборудования.

Подключения водяных трубопроводов испарителя

Установите водяной циркуляционный насос выше испарителя по потоку так, чтобы поддерживать в испарителе положительное давление.

1. **Манометр** - измеряет значения давления воды на входе и выходе. В точках подключения к линиям установите запорные клапаны.
2. **Амортизаторы вибрации** - защищают от распространения вибрации агрегатов на линии охлажденной воды.
3. **Сетчатый фильтр** - улавливает содержащиеся в воде посторонние частицы, что предотвращает поломку насосов и распределительных клапанов. Размер неотфильтрованных частиц не должен превышать 0,5 мм.
4. **Термометры** - измеряют значения температур охлажденной воды на входе и выходе.
5. **Уровноравновешивающий кран** - уравнивает поток воды в системе.
6. **Запорные клапаны** - отсекают холодильную машину и циркуляционный насос для проведения техобслуживания.

Изолируйте линии охлажденной воды. Если агрегат может подвергнуться воздействию температуры ниже точки замерзания, на всех водяных трубах, расположенных в зоне низких температур, необходимо установить ленточные нагревательные кабели. В стандартной конфигурации перед поставкой на испаритель в заводских условиях монтируется нагреватель. Его источник питания также монтируется на заводе.

Гидравлические соединения

Агрегаты подключаются к системе распределения охлажденной воды с помощью винтовых соединений диаметром 1½".

Предупреждение

Перед окончательным подключением к холодильной машине все водяные линии здания следует промыть. Для чистки испарителя можно использовать только слабые растворы следующих кислот: фосфорной, уксусной, соляной..., разбавленные до 3-10%. После промывки раствором кислоты контуры следует промыть пресной водой. Если это невозможно, во время промывки испаритель следует обойти по байпасной трубе.

Установка

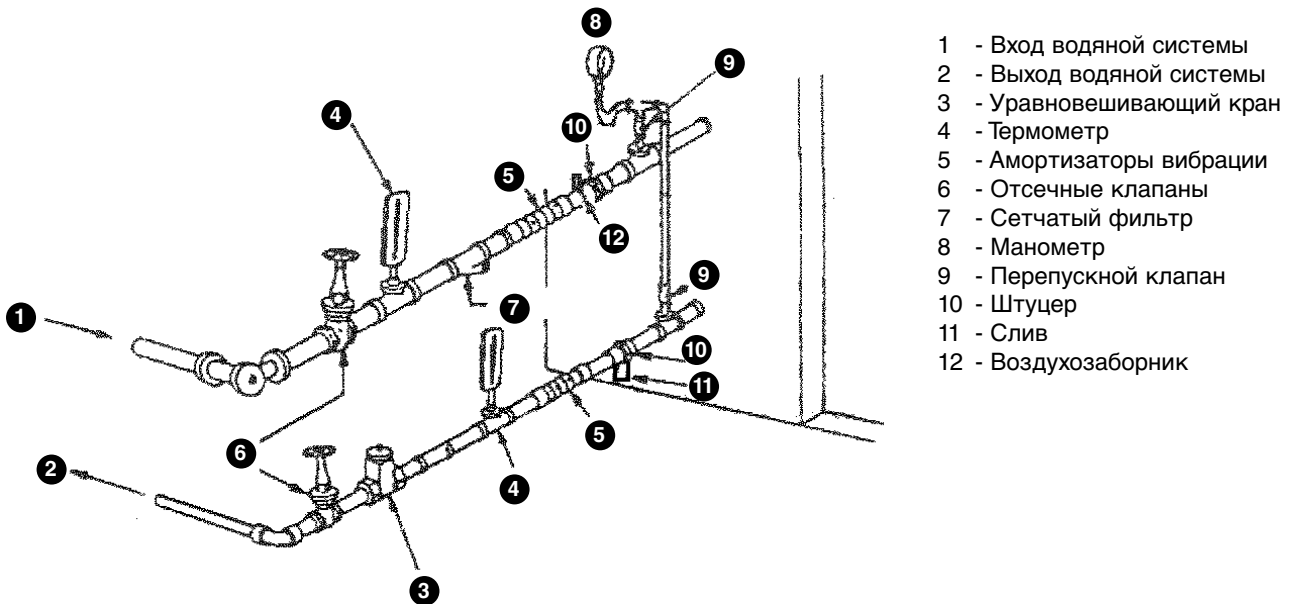


Рис. 1. Типовой контур охлажденной воды - для моделей CGA/CXA

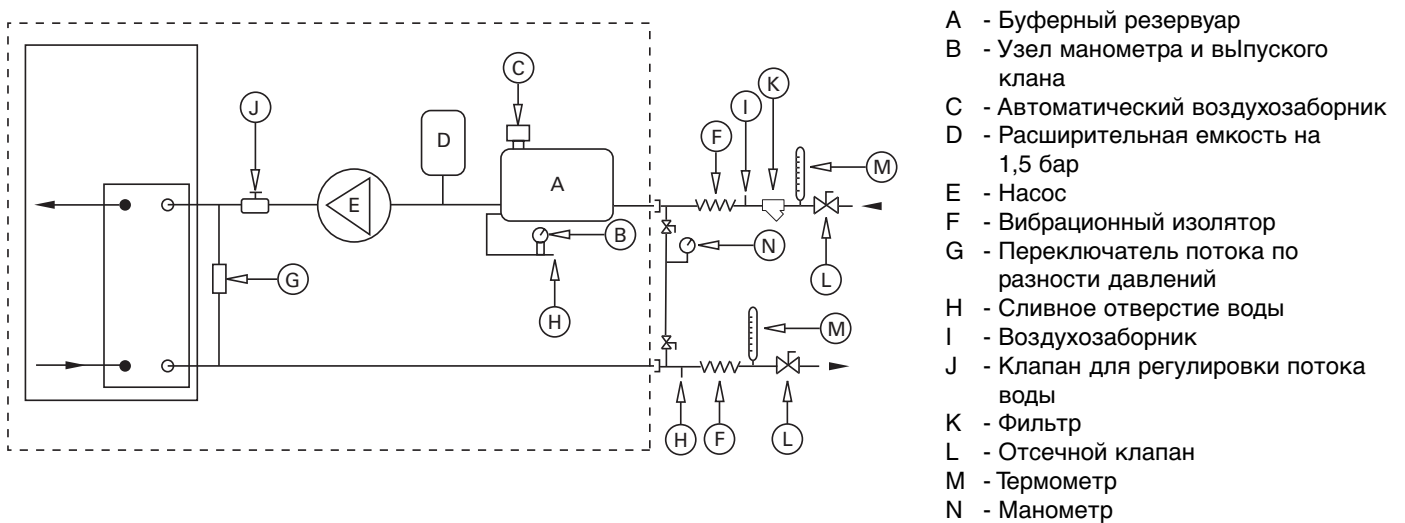


Рис. 2. Типовой контур охлажденной воды - для моделей VGA/VXA

Установка

Минимальное содержание воды

Может потребоваться буферный резервуар. Надлежащее функционирование систем управления модулем и защитных устройств гарантируется только при наличии в системе достаточного количества воды.

Очистка воды

Предупреждение

Использование неочищенной или неправильно очищенной воды на данном оборудовании может привести к образованию накипи, эрозии, коррозии, наростов водорослей или слизи. По поводу определения необходимых мер по очистке воды, если необходимо, следует обращаться к квалифицированному специалисту. Гарантия изготовителя особым пунктом исключает ответственность за коррозию или ухудшение характеристик. То есть изготовитель не принимает на себя никаких обязательств за последствия использования неочищенной или неправильно очищенной воды, а также минерализованной или жесткой воды.

Предупреждение

Водяной контур находится под давлением. При добавлении раствора антифриза перед тем, как открыть контур, необходимо сбросить в нем давление.

Начальный запуск

Предварительные операции

Охладители воды перед поставкой вакуумируются, обезвоживаются и заправляются необходимым количеством хладагента. Перед тем, как включать агрегат, проверьте следующее:

1. Напряжение питания: 400 В/3 фазы/50 Гц.
2. Управляющее напряжение при работе без нагрузки: минимум 25 А.
3. Подключения, выполненные пользователем, должны соответствовать электрической схеме, которая прилагается к агрегату.
4. Проверните рукой один или несколько вентиляторов, они должны вращаться свободно.
5. Выпустите воздух из водяного контура.
6. Убедитесь, что водяной контур охладителя проверен на герметичность и полностью работоспособен. Проверьте правильность установки манометров, термометров и реле расхода. Проверьте, чтобы запорные клапаны были открыты.
7. Дайте поработать насосу подачи охлажденной воды в течение 30 - 60 минут, пока агрегат остановлен (только для моделей СХА/ВХА - нагреватель картерного масла включен). Затем почистите сетчатый фильтр.

Предупреждение

Ни при каких обстоятельствах не запускайте агрегат, если нагреватель картерного масла компрессора (только для моделей СХА/ВХА) не был включен в течение предыдущих 12 часов, в противном случае это может привести к серьезному повреждению компрессора.

8. Отрегулируйте расход воды и проверьте, чтобы перепад давления на испарителе при работающем насосе охлажденной воды находился в диапазоне +/- 20% от значений, указанных на рис. 2. Если необходимо, отрегулируйте положение регулировочного клапана на водяной линии (при разомкнутом прерывателе цепи компрессора).
9. Агрегат оснащен прессостатическим реле расхода, которое подтверждает достаточный расход при достаточном перепаде давления на теплообменнике. Регулировочный винт должен находиться в промежуточной позиции между полностью ввернутым и ввернутым на 3/4 положениями.

Установка

Рис. 3. Перепад давления на испарителе и трубной обвязке (CGA/CXA)

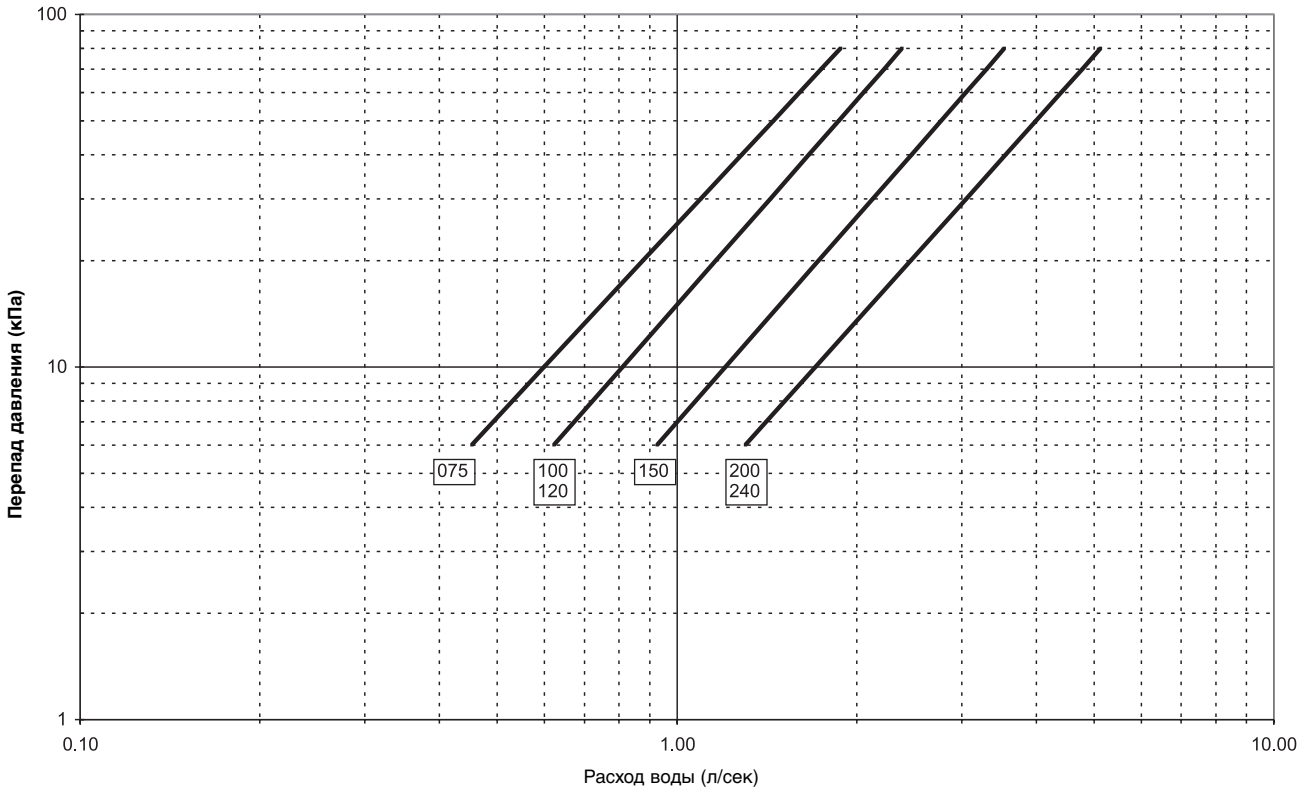
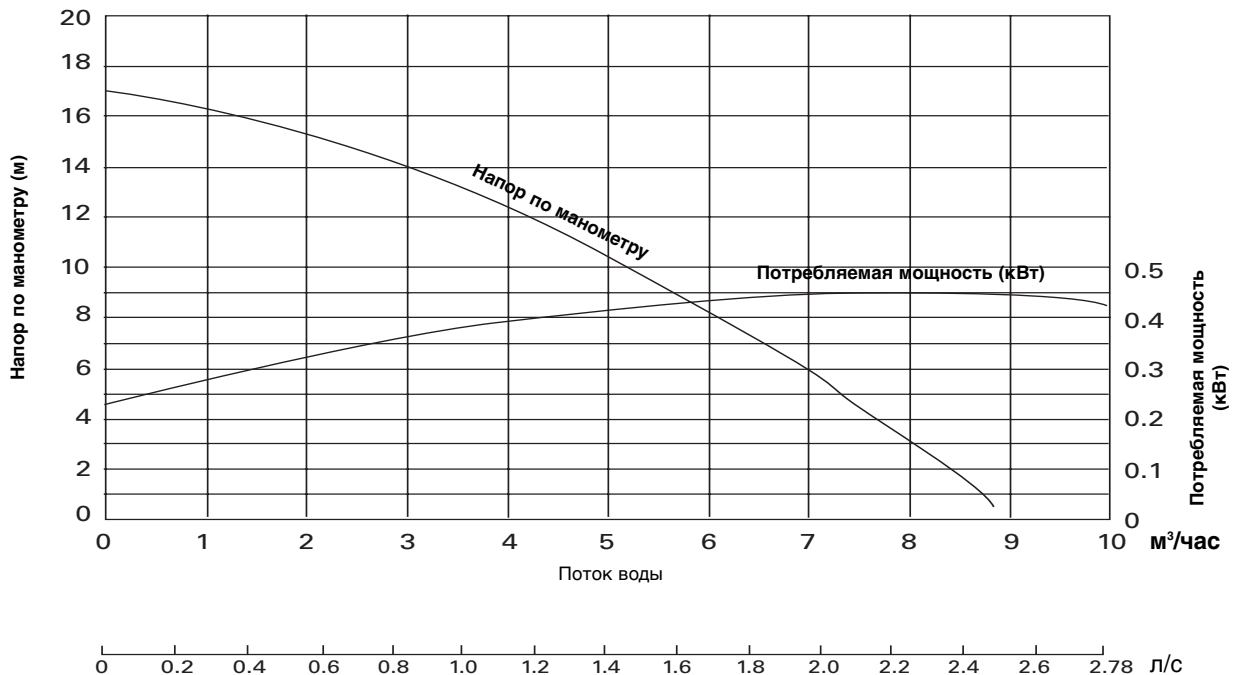


Рис. 4. Расход и манометрическая высота воды



Установка

Пуск

Запуск агрегата может осуществиться только в том случае, если не разомкнуто ни одно из реле защиты, а температура оборотной воды превышает заданное на модуле управления значение для режима охлаждения или остается ниже его для режима нагрева (только для моделей СХА/ВХА).

Работа с модулем управления

Предупреждение

Модуль запрограммирован для работы в широком спектре областей применения.

Как правило, этого достаточно для запуска или остановки холодильной машины.

Описанные ниже операции работы с модулем охватывают стандартные случаи программирования.

Однако здесь не приводится описание возможных настроек и режимов программирования.

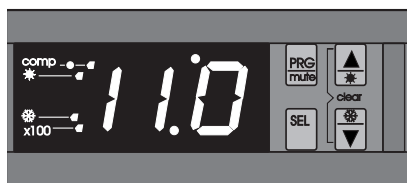


Рис. 5 Дисплей

Доступ к некоторым параметрам для их изменения разрешен только квалифицированным специалистам. В случае неполадки или выдачи сообщения тревоги обратитесь к компании, производившей установку.

Запуск, остановка и стандартные операции программирования

В обычном режиме работы модуль показывает температуру оборотной воды.

Предупреждение

Агрегат нельзя запускать или останавливать с передней панели модуля, если запрограммирован запуск/остановка с удаленного устройства.

Аналогично, с панели нельзя выбрать летний или зимний режим работы, если эта операция запрограммирована для выполнения с удаленного устройства.

Летний режим работы

Запуск: нажмите кнопку UP (ВВЕРХ) на 5 или более секунд.

Остановка: нажмите кнопку UP (ВВЕРХ) на 5 или более секунд.

Зимний режим работы (только для моделей охлаждения – нагрев)

Запуск: нажмите кнопку DOWN (ВНИЗ) на 5 или более секунд.

Остановка: нажмите кнопку DOWN (ВНИЗ) на 5 или более секунд.

Примечание

Нельзя переключаться между этими режимами непосредственно.

Сначала необходимо выключить агрегат.

Установка

Установка заданного значения для летнего режима работы (код r1)

(Это значение относится к температуре оборотной воды).

Принцип действия	Дисплей
<ul style="list-style-type: none"> * Нажмите кнопку SEL на 5 или более секунд * Снова нажмите кнопку SEL. * Чтобы изменить заданное значение, нажмите кнопку UP (ВВЕРХ) или DOWN (ВНИЗ). * Чтобы принять заданное значение, нажмите кнопку PROG. 	<p>На экране появится код r1</p> <p>На экране появится заданное значение. Заданное значение изменится.</p> <p>Возврат к обычному экрану</p>

Установка заданного значения для зимнего режима (код r3)

(Только для тепловых насосов).

Принцип действия	Дисплей
<ul style="list-style-type: none"> * Нажмите кнопку SEL на 5 или более секунд. * Несколько раз нажмите кнопку UP (ВВЕРХ) или DOWN (ВНИЗ), пока на экране не появится код r3. * Нажмите кнопку SEL * Нажмите кнопку UP (ВВЕРХ) или DOWN (ВНИЗ) так, чтобы изменить заданное значение. 	<p>На экране появится код r1</p> <p>На экране появится код r3</p> <p>На экране появится заданное значение. Заданное значение изменится.</p>

Программирование функций дистанционного управления

Запуск/остановка с удаленного устройства (код H7)

На передней панели модуля:

Принцип действия	Дисплей
<ul style="list-style-type: none"> * Нажмите кнопку PRG на 5 или более секунд * С помощью кнопки UP (ВВЕРХ) или DOWN (ВНИЗ) выведите на экран пароль: 22 * Нажмите кнопку SEL, чтобы подтвердить пароль. * Нажмите кнопку UP (ВВЕРХ) или DOWN (ВНИЗ) несколько раз, пока на экране не появится код H7. * Нажмите кнопку SEL * Нажмите кнопку UP (ВВЕРХ) или DOWN (ВНИЗ) несколько раз, пока на экране не появится параметр 1. * Нажмите кнопку PRG, чтобы подтвердить функцию запуска/остановки с удаленного устройства. 	<p>На дисплее появится параметр 22.</p> <p>На дисплее появится код H7.</p> <p>На дисплее появится параметр 1.</p> <p>Возврат к обычному экрану</p>

Установка

Выбор летнего или зимнего режима работы с удаленного устройства (код H6)

На передней панели модуля:

Принцип действия	Дисплей
* Нажмите кнопку PRG на 5 или более секунд	
* С помощью кнопки UP (ВВЕРХ) или DOWN (ВНИЗ) выведите на экран пароль: 22	На дисплее появится параметр 22.
* Нажмите кнопку SEL , чтобы подтвердить пароль.	
* Нажмите кнопку UP (ВВЕРХ) или DOWN (ВНИЗ) несколько раз, пока на экране не появится код H6	На дисплее появится код H6.
* Нажмите кнопку SEL	
* Нажмите кнопку UP (ВВЕРХ) или DOWN (ВНИЗ) несколько раз, пока на экране не появится параметр 1.	На дисплее появится параметр 1.
* Нажмите кнопку PRG , чтобы подтвердить функцию запуска/остановки с удаленного устройства.	Возврат к обычному экрану

После того, как запрограммированные параметры вступят в силу, нельзя выбирать летний/зимний режим работы и включать/выключать агрегат с передней панели модуля управления.
Управление с удаленного устройства осуществляется через сухие контакты:

Терминалы (*)	Принцип действия	Функция
X1-X2	замкнут разомкнут	агрегат запущен агрегат остановлен
X1-X3	замкнут разомкнут	агрегат в летнем режиме агрегат в зимнем режиме

Чтобы отменить управление с удаленного устройства, повторите процедуры программирования и присвойте кодам H6 и H7 значение 0.
(*) на электрической панели охладителя жидкости.

Тревоги

Тревоги отображаются на дисплее модуля. Коды тревог могут быть следующими: H1, L1, C1, F1, FL, H2, L2, C2, F2, A1, A2, L0, E1, E2, E3, E4, E5, EE, d1, d2, r1, r2, Cn, n1, n2.
В случае тревоги одновременно нажмите кнопки **UP** (ВВЕРХ) и **DOWN** (ВНИЗ) на 5 или более секунд.
Если состояние тревоги останется, свяжитесь с компанией, выполнявшей установку.

Общие сведения

Табл. 1: Общие и электрические характеристики - модель CXA, хладагент R22

		CGA 075 R22	CGA 100 R22	CGA 120 R22	CGA 150 R22	CGA 200 R22	CGA 240 R22
Рабочие характеристики Eurovent (1)							
Мощность охлаждения	кВт	19.8	25.7	31.2	39.7	51.8	64.6
Потребляемая мощность в режиме охлаждения	кВт	7.2	9.5	13.5	14.1	18.8	25.8
Питание	кПа	20	26	34	21	24	35
Уровень звукового давления	дБ(А)	400-3-50	400-3-50	400-3-50	400-3-50	400-3-50	400-3-50
		76	78	82	78	80	85
Потребляемый ток в Амперах							
Номинал (4)	А	16.5	21.0	26.7	32.5	41.5	52.9
Пусковой ток	А	101	133	142	117	153	167
Рекомендованный номинал предохранителя (А)		25	32	40	50	63	80
Рекомендуемые провода	мм ²	4	6	6	10	10	16
Максимальная длина кабеля	м	90	90	75	90	75	75
Компрессор							
Количество		1	1	1	2	2	2
Тип		Scroll	Scroll	Scroll	Scroll	Scroll	Scroll
Модель		SM100	SM120	SM161	SM100	SM120	SM161
Количество скоростей		1	1	1	1	1	1
Количество двигателей		1	1	1	2	2	2
Номинальная сила тока (А) (2)(4)	А	14.6	18.7	23	14.6	18.7	23
Ток заблокированного ротора (2)	А	98	130	135	98	130	135
Обороты двигателя	об./мин.	2900	2900	2900	2900	2900	2900
Подогреватель картерного масла (2)	Вт	-	-	-	-	-	-
Теплообменник							
Количество		1	1	1	1	1	1
Тип		BPHE	BPHE	BPHE	BPHE	BPHE	BPHE
Модель		V80-40	V80-50	V80-50	DV47-38	DV47-50	DV47-50
Объем жидкости (общий)	л	2.7	3.2	3.2	4.9	6.3	6.3
Подогреватель антифриза	Вт	50	50	50	65	65	65
Патрубки подключения воды							
Тип: ISO R7		С наруж. резьб.		С наруж. резьб.		С наруж. резьб.	
Диаметр	(дюймы)	1"1/4	1"1/4	1"1/4	1"1/2	1"1/2	1"1/2
Змеевик							
Тип		Пластинчатое оребрение					
Размер трубы	мм	9.52	9.52	9.52	9.52	9.52	9.52
Тип трубы		Гладкая	Гладкая	Гладкая	Гладкая	Гладкая	Гладкая
Высота	мм	812.8	914.4	914.4	812.8	914.4	914.4
Длина	мм	1727	1727	2159	1727	1727	2159
Площадь передней поверхности	м ²	1.40	1.58	1.97	2.81	3.16	3.95
Ряды	#	2	2	2	2	2	2
Ребер на дюйм (fpi)	#	16 (192)	16 (192)	16 (192)	16 (192)	16 (192)	16 (192)
Вентилятор							
Тип		Пропеллер	Пропеллер	Пропеллер	Пропеллер	Пропеллер	Пропеллер
Количество		1	1	1	2	2	2
Диаметр	мм	650	710	710	650	710	710
Тип привода		Прямой	Прямой	Прямой	Прямой	Прямой	Прямой
Количество скоростей		2	2	2	2	2	2
Поток воздуха	м ³ /час.	9300	12000	17000	18600	24000	34000
Количество двигателей		1	1	1	2	2	2
Мощность двигателя (2)	кВт	0.31	0.38	1.00	0.31	0.38	1.00
Номинальный ток (2)	А	1.3	1.7	3.1	1.3	1.7	3.1
Обороты двигателя	об./мин.	630	680	900	630	680	900
Габаритные размеры							
Высота	мм	1230	1230	1230	1230	1230	1230
Длина	мм	1060	1060	1260	2200	2200	2200
Ширина	мм	950	950	1050	1050	1050	1050
Вес без упаковки	кг	195	210	226	394	424	455
Вес с упаковкой	кг	215	230	246	429	459	490
Данные системы							
Контур хладагента		1	1	1	2	2	2
Заправка хладагента (3)	(каждый)	5.0	5.2	7.5	5.3	5.5	7.8

(1) По стандартам Eurovent

(2) на один двигатель

(3) на один контур

(4) 5 бар в линии всасывания - 25 бар в линии нагнетания

Общие сведения

Табл. 2: Общие и электрические характеристики - модель CXH, хладагент R22

		CXH 075 R22	CXH 100 R22	CXH 120 R22	CXH 150 R22	CXH 200 R22	CXH 240 R22
Рабочие характеристики Eurovent (1)							
Мощность охлаждения	кВт	19.5	25.5	31.0	39.4	51.3	64.1
Потребляемая мощность в режиме охлаждения	кВт	7.1	9.4	13.4	13.9	18.6	25.5
Перепад давления в режиме охлаждения	кПа	18	24	32	20	22	32
Мощность нагрева	кВт	21.4	28.6	35.2	42.8	57.2	70.3
Потребляемая мощность (нагрев)	кВт	7.8	10.3	13.6	15.3	20.3	26.8
Перепад давления в режиме нагрева	кПа	22.0	31.0	45.0	24.0	27.0	41.0
Питание		400-3-50	400-3-50	400-3-50	400-3-50	400-3-50	400-3-50
Уровень звукового давления	дБ(А)	76	78	82	78	80	85
Потребляемый ток в Амперах							
Номинал (4)	А	16.7	21.2	26.9	32.6	41.6	53.0
Пусковой ток	А	101	133	142	117	153	167
Рекомендованный номинал предохранителя (А)		25	32	40	50	63	63
Рекомендуемые провода	мм ²	4	6	6	10	10	16
Максимальная длина кабеля	м	90	90	75	90	75	75
Компрессор							
Количество		1	1	1	2	2	2
Тип		Scroll	Scroll	Scroll	Scroll	Scroll	Scroll
Модель		SM100	SM120	SM161	SM100	SM120	SM161
Количество скоростей		1	1	1	1	1	1
Количество двигателей		1	1	1	2	2	2
Номинальная сила тока (А) (2)(4)	А	14.6	18.7	23	14.6	18.7	23
Ток заблокированного ротора (2)	А	98	130	135	98	130	135
Обороты двигателя	об./мин.	2900	2900	2900	2900	2900	2900
Подогреватель картерного масла (2)	Вт	50	50	50	50	50	50
Теплообменник							
Тип		BPHE	BPHE	BPHE	BPHE	BPHE	BPHE
Модель		V80-40	V80-50	V80-50	DV47-38	DV47-50	DV47-50
Объем жидкости (общий)	л	2.7	3.2	3.2	4.9	6.3	6.3
Подогреватель антифриза	Вт	50	50	50	65	65	65
Патрубки подключения воды							
Тип: ISO R7		С наруж. резьб.		С наруж. резьб.		С наруж. резьб.	
Диаметр	(дюймы)	1" 1/4	1" 1/4	1" 1/4	1" 1/2	1" 1/2	1" 1/2
Змеевик							
Тип		Пластинчатое оребрение					
Размер трубы	мм	9.52	9.52	9.52	9.52	9.52	9.52
Тип трубы		I.G.	I.G.	I.G.	I.G.	I.G.	I.G.
Высота	мм	812.8	914.4	914.4	812.8	914.4	914.4
Длина	мм	1727	1727	2159	1727	1727	2159
Площадь передней поверхности	м ²	1.40	1.58	1.97	2.81	3.16	3.95
Ряды	#	2	2	2	2	2	2
Ребер на дюйм (rpf)	#	16 (192)	16 (192)	16 (192)	16 (192)	16 (192)	16 (192)
Вентилятор							
Тип		Пропеллер	Пропеллер	Пропеллер	Пропеллер	Пропеллер	Пропеллер
Количество		1	1	1	2	2	2
Диаметр	мм	650	710	710	650	710	710
Тип привода		Прямой	Прямой	Прямой	Прямой	Прямой	Прямой
Количество скоростей		2	2	2	2	2	2
Поток воздуха	м ³ /час.	9300	12000	17000	18600	24000	34000
Количество двигателей		1	1	1	2	2	2
Мощность двигателя (2)	кВт	0.31	0.38	1.00	0.31	0.38	1.00
Номинальный ток (2)	А	1.3	1.7	3.1	1.3	1.7	3.1
Обороты двигателя	об./мин.	630	680	900	630	680	900
Габаритные размеры							
Высота	мм	1230	1230	1230	1230	1230	1230
Длина	мм	1060	1060	1260	2200	2200	2200
Ширина	мм	950	950	1050	1050	1050	1050
Вес без упаковки	кг	201	216	232	406	436	468
Вес с упаковкой	кг	221	236	252	441	471	503
Данные системы							
Контур хладагента		1	1	1	2	2	2
Заправка хладагента (3) (каждый)							
		5.7	5.7	8.7	6	6	9

(1) По стандартам Eurovent

(2) на один двигатель

(3) на один контур

(4) 5 бар в линии всасывания - 25 бар в линии нагнетания

Общие сведения

Табл. 3: Общие и электрические характеристики - модель CGA, хладагент R407C

		CGA 075 R407C	CGA 100 R407C	CGA 120 R407C	CGA 150 R407C	CGA 200 R407C	CGA 240 R407C
Рабочие характеристики Eurovent (1)							
Мощность охлаждения	кВт	19.2	25.2	31.7	38.6	50.9	64.0
Потребляемая мощность в режиме охлаждения	кВт	6.8	9.3	12.8	13.5	18.5	25.4
Питание	кПа	19	25	34	20	24	35
Уровень звукового давления	дБ(А)	400-3-50	400-3-50	400-3-50	400-3-50	400-3-50	400-3-50
		76	78	82	78	80	85
Потребляемый ток в Амперах							
Номинал (4)	А	16.5	21.0	26.7	32.5	41.5	52.9
Пусковой ток	А	101	133	142	117	153	167
Рекомендованный номинал предохранителя (А)		25	32	40	50	63	80
Рекомендуемые провода	мм ²	4	6	6	10	10	16
Максимальная длина кабеля	м	90	90	75	90	75	75
Компрессор							
Количество		1	1	1	2	2	2
Тип		Scroll	Scroll	Scroll	Scroll	Scroll	Scroll
Модель		SZ100	SZ120	SZ161	SZ100	SZ120	SZ161
Количество скоростей		1	1	1	1	1	1
Количество двигателей		1	1	1	2	2	2
Номинальная сила тока (А) (2)(4)	А	14.6	18.7	23	14.6	18.7	23
Ток заблокированного ротора (2)	А	98	130	135	98	130	135
Обороты двигателя	об./мин.	2900	2900	2900	2900	2900	2900
Подогреватель картерного масла (2)	Вт	-	-	-	-	-	-
Теплообменник							
Количество		1	1	1	1	1	1
Тип		BPHE	BPHE	BPHE	BPHE	BPHE	BPHE
Модель		V80-40	V80-50	V80-50	DV47-38	DV47-50	DV47-50
Объем жидкости (общий)	л	2.7	3.2	3.2	4.9	6.3	6.3
Подогреватель антифриза	Вт	50	50	50	65	65	65
Патрубки подключения воды							
Тип: ISO R7		С наруж. резьб.		С наруж. резьб.		С наруж. резьб.	
Диаметр	(дюймы)	1"1/4	1"1/4	1"1/4	1"1/2	1"1/2	1"1/2
Змеевик							
Тип		Пластинчатое оребрение					
Размер трубы	мм	9.52	9.52	9.52	9.52	9.52	9.52
Тип трубы		Гладкая	Гладкая	Гладкая	Гладкая	Гладкая	Гладкая
Высота	мм	812.8	914.4	914.4	812.8	914.4	914.4
Длина	мм	1727	1727	2159	1727	1727	2159
Площадь передней поверхности	м ²	1.40	1.58	1.97	2.81	3.16	3.95
Ряды	#	2	2	2	2	2	2
Ребер на дюйм (fpi)	#	16 (192)	16 (192)	16 (192)	16 (192)	16 (192)	16 (192)
Вентилятор							
Тип		Пропеллер	Пропеллер	Пропеллер	Пропеллер	Пропеллер	Пропеллер
Количество		1	1	1	2	2	2
Диаметр	мм	650	710	710	650	710	710
Тип привода		Прямой	Прямой	Прямой	Прямой	Прямой	Прямой
Количество скоростей		2	2	2	2	2	2
Поток воздуха	м ³ /час.	9300	12000	17000	18600	24000	34000
Количество двигателей		1	1	1	2	2	2
Мощность двигателя (2)	кВт	0.31	0.38	1.00	0.31	0.38	1.00
Номинальный ток (2)	А	1.3	1.7	3.1	1.3	1.7	3.1
Обороты двигателя	об./мин.	630	680	900	630	680	900
Габаритные размеры							
Высота	мм	1230	1230	1230	1230	1230	1230
Длина	мм	1060	1060	1260	2200	2200	2200
Ширина	мм	950	950	1050	1050	1050	1050
Вес без упаковки	кг	195	210	226	394	424	455
Вес с упаковкой	кг	215	230	246	429	459	490
Данные системы							
Контур хладагента		1	1	1	2	2	2
Заправка хладагента (3)	(каждый)	5	5.2	7.5	5.3	5.5	7.8

(1) По стандартам Eurovent

(2) на один двигатель

(3) на один контур

(4) 5 бар в линии всасывания - 25 бар в линии нагнетания

Общие сведения

Табл. 4: Общие и электрические характеристики - модель CGA, хладагент R407C

		CXA 075 R407C	CXA 100 R407C	CXA 120 R407C	CXA 150 R407C	CXA 200 R407C	CXA 240 R407C
Рабочие характеристики Eurovent (1)							
Cooling Capacity	кВт	19.0	25.0	30.7	38.3	50.4	63.5
Потребляемая мощность в режиме охлаждения	кВт	6.8	9.2	13.2	13.3	18.2	25.0
Перепад давления в режиме охлаждения	кПа	18	24	32	20	22	32
Мощность нагрева	кВт	19.0	25.4	31.3	38.1	50.9	62.5
Потребляемая мощность (нагрев)	кВт	8.1	10.7	14.1	16.0	21.2	28.0
Перепад давления в режиме нагрева	кПа	22.0	31.0	45.0	24.0	27.0	41.0
Питание		400-3-50	400-3-50	400-3-50	400-3-50	400-3-50	400-3-50
Уровень звукового давления	дБ(А)	76	78	82	78	80	85
Потребляемый ток в Амперах							
Номинал (4)	А	16.7	21.2	26.9	32.6	41.6	53.0
Пусковой ток	А	101	133	142	117	153	167
Рекомендованный номинал предохранителя (А)		25	32	40	50	63	63
Рекомендуемые провода	мм ²	4	6	6	10	10	16
Максимальная длина кабеля	м	90	90	75	90	75	75
Компрессор							
Количество		1	1	1	2	2	2
Тип		Scroll	Scroll	Scroll	Scroll	Scroll	Scroll
Модель		SZ100	SZ120	SZ161	SZ100	SZ120	SZ161
Количество скоростей		1	1	1	1	1	1
Количество двигателей		1	1	1	2	2	2
Номинальная сила тока (А) (2)(4)	А	14.6	18.7	23	14.6	18.7	23
Ток заблокированного ротора (2)	А	98	130	135	98	130	135
Обороты двигателя	об./мин.	2900	2900	2900	2900	2900	2900
Подогреватель картерного масла (2)	Вт	50	50	50	50	50	50
Теплообменник							
Тип		BPHE	BPHE	BPHE	BPHE	BPHE	BPHE
Модель		V80-40	V80-50	V80-50	DV47-38	DV47-50	DV47-50
Объем жидкости (общий)	л	2.7	3.2	3.2	4.9	6.3	6.3
Подогреватель антифриза	Вт	50	50	50	65	65	65
Патрубки подключения воды							
Тип: ISO R7		С наруж. резьб.		С наруж. резьб.		С наруж. резьб.	
Диаметр	(дюймы)	1"1/4	1"1/4	1"1/4	1"1/2	1"1/2	1"1/2
Змеевик							
Тип		Пластинчатое оребрение					
Размер трубы	мм	9.52	9.52	9.52	9.52	9.52	9.52
Тип трубы		I.G.	I.G.	I.G.	I.G.	I.G.	I.G.
Высота	мм	812.8	914.4	914.4	812.8	914.4	914.4
Длина	мм	1727	1727	2159	1727	1727	2159
Площадь передней поверхности	м ²	1.40	1.58	1.97	2.81	3.16	3.95
Ряды	#	2	2	2	2	2	2
Ребер на дюйм (rpf)	#	16 (192)	16 (192)	16 (192)	16 (192)	16 (192)	16 (192)
Вентилятор							
Тип		Пропеллер	Пропеллер	Пропеллер	Пропеллер	Пропеллер	Пропеллер
Количество		1	1	1	2	2	2
Диаметр	мм	650	710	710	650	710	710
Тип привода		Прямой	Прямой	Прямой	Прямой	Прямой	Прямой
Количество скоростей		2	2	2	2	2	2
Поток воздуха	м ³ /час.	9300	12000	17000	18600	24000	34000
Количество двигателей		1	1	1	2	2	2
Мощность двигателя (2)	кВт	0.31	0.38	1.00	0.31	0.38	1.00
Номинальный ток (2)	А	1.3	1.7	3.1	1.3	1.7	3.1
Обороты двигателя	об./мин.	630	680	900	630	680	900
Габаритные размеры							
Высота	мм	1230	1230	1230	1230	1230	1230
Длина	мм	1060	1060	1260	2200	2200	2200
Ширина	мм	950	950	1050	1050	1050	1050
Вес без упаковки	кг	201	216	232	406	436	468
Вес с упаковкой	кг	221	236	252	441	471	503
Данные системы							
Контур хладагента		1	1	1	2	2	2
Заправка хладагента (3)	(каждый)	5.7	5.7	8.7	6	6	9

(1) По стандартам Eurovent

(2) на один двигатель

(3) на один контур

(4) 5 бар в линии всасывания - 25 бар в линии нагнетания

Общие сведения

Табл. 5: Общие и электрические характеристики - модель VGA, хладагент R22

		VGA 075	VGA 100	VGA 120
Рабочие характеристики Eurovent (1)				
Мощность охлаждения	кВт	19.8	25.7	31.2
Потребляемая мощность в режиме охлаждения	кВт	7.2	9.5	13.5
Давление в режиме охлаждения	кПа	135	110	82
Питание		400-3-50	400-3-50	400-3-50
Уровень звукового давления	дБ(А)	76	78	82
Потребляемый ток в Амперах				
Номинал (4)	А	18.0	22.5	28.2
Пусковой ток	А	103	136	145
Рекомендованный номинал предохранителя (А)		25	32	40
Рекомендуемые провода	мм ²	4	6	6
Максимальная длина кабеля	м	90	90	75
Компрессор				
Количество		1	1	1
Тип		Scroll	Scroll	Scroll
Модель		SM100	SM120	SM161
Количество скоростей		1	1	1
Количество двигателей		1	1	1
Номинальная сила тока (А) (2)(4)	А	14.6	18.7	23
Ток заблокированного ротора (2)	А	98	130	135
Обороты двигателя	об./мин.	2900	2900	2900
Подогреватель картерного масла (2)	Вт	-	-	-
Теплообменник				
Тип		BPHE	BPHE	BPHE
Модель		V80-40	V80-50	V80-50
Объем жидкости (общий)	л	93	93	103
Подогреватель антифриза	Вт	-	-	-
Патрубки подключения воды				
Тип: ISO R7		С наруж. резьб.	С наруж. резьб.	С наруж. резьб.
Диаметр		1"1/2	1"1/2	1"1/2
Водяной насос				
Тип		Многоячейковый	Многоячейковый	Многоячейковый
Модель		Hydroson402-T	Hydroson402-T	Hydroson402-T
Двигатель	кВт	0.55	0.55	0.55
Коэффициент мощности		0.74	0.74	0.74
Номинальный ток	А	1.63	1.63	1.63
Ток заблокированного ротора	А	2.9	2.9	2.9
Змеевик				
Тип		Пластинчатое оребрение	Пластинчатое оребрение	Пластинчатое оребрение
Размер трубы	мм	9.52	9.52	9.52
Тип трубы		Гладкая	Гладкая	Гладкая
Высота	мм	812.8	914.4	914.4
Длина	мм	1727	1727	2159
Площадь передней поверхности	м ²	1.40	1.58	1.97
Ряды	#	2	2	2
Ребер на дюйм (fpr)	#	16 (192)	16 (192)	16 (192)
Вентилятор				
Тип		Пропеллер	Пропеллер	Пропеллер
Количество		1	1	1
Диаметр	мм	650	710	710
Тип привода		Прямой	Прямой	Прямой
Количество скоростей		2	2	2
Поток воздуха	м ³ /час.	9300	12000	17000
Количество двигателей		1	1	1
Мощность двигателя (2)	кВт	0.31	0.38	1.00
Номинальный ток (2)	А	1.3	1.7	3.1
Обороты двигателя	об./мин.	630	680	900
Габаритные размеры				
Высота	мм	1730	1730	1730
Длина	мм	1060	1060	1260
Ширина	мм	950	950	1050
Вес без упаковки	кг	399	414	430
Вес с упаковкой	кг	419	434	450
Данные системы				
Контур хладагента		1	1	1
Заправка хладагента (3)	кг	5	5.2	7.55

(1) По стандартам Eurovent

(2) на один двигатель

(3) на один контур

(4) 5 бар в линии всасывания - 25 бар в линии нагнетания

Общие сведения

Табл. 6: Общие и электрические характеристики - модель CGA, хладагент R407C

		VGA 075 R407C	VGA 100 R407C	VGA 120 R407C
Рабочие характеристики Eurovent (1)				
Cooling Capacity	кВт	19.2	25.2	31.7
Потребляемая мощность в режиме охлаждения	кВт	6.8	9.3	12.8
Давление в режиме охлаждения	кПа	135	110	82
Питание		400-3-50	400-3-50	400-3-50
Уровень звукового давления	дБ(А)	76	78	82
Потребляемый ток в Амперах				
Номинал (4)	А	18.0	22.5	28.2
Пусковой ток	А	103	136	145
Рекомендованный номинал предохранителя (А)		25	32	40
Рекомендуемые провода	мм ²	4	6	6
Максимальная длина кабеля	м	90	90	75
Компрессор				
Количество		1	1	1
Тип		Scroll	Scroll	Scroll
Модель		SZ100	SZ120	SZ161
Количество скоростей		1	1	1
Количество двигателей		1	1	1
Номинальная сила тока (А) (2)(4)	А	14.6	18.7	23
Ток заблокированного ротора (2)	А	98	130	135
Обороты двигателя	об./мин.	2900	2900	2900
Подогреватель картерного масла (2)	Вт	-	-	-
Теплообменник				
Тип		BPHE	BPHE	BPHE
Модель		V80-40	V80-50	V80-50
Объем жидкости (общий)	л	93	93	103
Подогреватель антифриза	Вт	-	-	-
Патрубки подключения воды				
Тип: ISO R7		С наруж. резьб.	С наруж. резьб.	С наруж. резьб.
Диаметр		1"1/2	1"1/2	1"1/2
Водяной насос				
Тип		Многоячейковый	Многоячейковый	Многоячейковый
Модель		Hydroson402-T	Hydroson402-T	Hydroson402-T
Двигатель	кВт	0.55	0.55	0.55
Кoeffициент мощности		0.74	0.74	0.74
Номинальный ток	А	1.63	1.63	1.63
Ток заблокированного ротора	А	2.9	2.9	2.9
Змеевик				
Тип		Пластинчатое оробрение	Пластинчатое оробрение	Пластинчатое оробрение
Размер трубы	мм	9.52	9.52	9.52
Тип трубы		Гладкая	Гладкая	Гладкая
Высота	мм	812.8	914.4	914.4
Длина	мм	1727	1727	2159
Площадь передней поверхности	м ²	1.40	1.58	1.97
Ряды	#	2	2	2
Ребер на дюйм (rpf)	#	16 (192)	16 (192)	16 (192)
Вентилятор				
Тип		Пропеллер	Пропеллер	Пропеллер
Количество		1	1	1
Диаметр	мм	650	710	710
Тип привода		Прямой	Прямой	Прямой
Количество скоростей		2	2	2
Поток воздуха	м ³ /час.	9300	12000	17000
Количество двигателей		1	1	1
Мощность двигателя (2)	кВт	0.31	0.38	1.00
Номинальный ток (2)	А	1.3	1.7	3.1
Обороты двигателя	об./мин.	630	680	900
Габаритные размеры				
Высота	мм	1730	1730	1730
Длина	мм	1060	1060	1260
Ширина	мм	950	950	1050
Вес без упаковки	кг	399	414	430
Вес с упаковкой	кг	419	434	450
Данные системы				
Контур хладагента		1	1	1
Заправка хладагента (3)	(каждый)	5	5.2	7.5

(1) По стандартам Eurovent

(2) на один двигатель

(3) на один контур

(4) 5 бар в линии всасывания - 25 бар в линии нагнетания

Общие сведения

Табл. 7: Общие и электрические характеристики - модель VGA, хладагент R22

		VXA 075	VXA 100	VXA 120
		R22	R22	R22
Рабочие характеристики Eurovent (1)				
Cooling Capacity	кВт	19.5	25.5	31.0
Потребляемая мощность в режиме охлаждения	кВт	7.1	9.4	13.4
Давление в режиме охлаждения	кПа	135	110	82
Мощность нагрева	кВт	21.4	28.6	35.2
Потребляемая мощность (нагрев)	кВт	7.8	10.3	13.6
Pressure available in heating	кПа	125	80	65
Питание		400-3-50	400-3-50	400-3-50
Уровень звукового давления	дБ(А)	76	78	82
Потребляемый ток в Амперах				
Номинал (4)	А	18.0	22.5	28.2
Пусковой ток	А	103	136	145
Рекомендованный номинал предохранителя (А)		25	32	40
Рекомендуемые провода	мм ²	4	6	6
Максимальная длина кабеля	м	90	90	75
Компрессор				
Количество		1	1	1
Тип		Scroll	Scroll	Scroll
Модель		SM100	SM120	SM161
Количество скоростей		1	1	1
Количество двигателей		1	1	1
Номинальная сила тока (А) (2)(4)	А	14.6	18.7	23
Ток заблокированного ротора (2)	А	98	130	135
Обороты двигателя	об./мин.	2900	2900	2900
Подогреватель картерного масла (2)	Вт	50	50	50
Теплообменник				
Тип		BPHE	BPHE	BPHE
Модель		V80-40	V80-50	V80-50
Объем жидкости (общий)	л	93	93	103
Подогреватель антифриза	Вт	-	-	-
Водяной насос				
Тип		Многоячейковый	Многоячейковый	Многоячейковый
Модель		Hydroson402-T	Hydroson402-T	Hydroson402-T
Двигатель	кВт	0.55	0.55	0.55
Кэффициент мощности		0.74	0.74	0.74
Номинальный ток	А	1.63	1.63	1.63
Ток заблокированного ротора	А	2.9	2.9	2.9
Патрубки подключения воды				
Тип: ISO R7		С наруж. резьб.	С наруж. резьб.	С наруж. резьб.
Диаметр	(дюймы)	1"1/2	1"1/2	1"1/2
Змеевик				
Тип		Пластинчатое оребрение	Пластинчатое оребрение	Пластинчатое оребрение
Размер трубы	мм	9.52	9.52	9.52
Тип трубы		I.G.	I.G.	I.G.
Высота	мм	812.8	914.4	914.4
Длина	мм	1727	1727	2159
Площадь передней поверхности	м ²	1.40	1.58	1.97
Ряды	#	2	2	2
Ребер на дюйм (fpr)	#	16 (192)	16 (192)	16 (192)
Вентилятор				
Тип		Пропеллер	Пропеллер	Пропеллер
Количество		1	1	1
Диаметр	мм	650	710	710
Тип привода		Прямой	Прямой	Прямой
Количество скоростей		2	2	2
Поток воздуха	м ³ /час.	9300	12000	17000
Количество двигателей		1	1	1
Мощность двигателя (2)	кВт	0.31	0.38	1.00
Номинальный ток (2)	А	1.3	1.7	3.1
Обороты двигателя	об./мин.	630	680	900
Габаритные размеры				
Высота	мм	1730	1730	1730
Длина	мм	1060	1060	1260
Ширина	мм	950	950	1050
Вес без упаковки	кг	405	420	436
Вес с упаковкой	кг	425	440	456
Данные системы				
Контур хладагента		1	1	1
Заправка хладагента (3)	(каждый)	5.7	5.7	8.7

(1) По стандартам Eurovent

(2) на один двигатель

(3) на один контур

Общие сведения

Табл. 8: Общие и электрические характеристики - модель CGA, хладагент R407C

		VXA 075 R407C	VXA 100 R407C	VXA 120 R407C
Рабочие характеристики Eurovent (1)				
Cooling Capacity	кВт	19.0	25.0	30.7
Потребляемая мощность в режиме охлаждения	кВт	6.8	9.2	13.2
Давление в режиме охлаждения	кПа	135	110	82
Мощность нагрева	кВт	19.0	25.4	31.3
Потребляемая мощность (нагрев)	кВт	8.1	10.7	14.1
Pressure available in heating	кПа	125	80	65
Питание		400-3-50	400-3-50	400-3-50
Уровень звукового давления	дБ(А)	76	78	82
Потребляемый ток в Амперах				
Номинал (4)	А	18.0	22.5	28.2
Пусковой ток	А	103	136	145
Рекомендованный номинал предохранителя (А)		25	32	40
Рекомендуемые провода	мм ²	4	6	6
Максимальная длина кабеля	м	90	90	75
Компрессор				
Количество		1	1	1
Тип		Scroll	Scroll	Scroll
Модель		SZ100	SZ120	SZ161
Количество скоростей		1	1	1
Количество двигателей		1	1	1
Номинальная сила тока (А) (2)(4)	А	14.6	18.7	23
Ток заблокированного ротора (2)	А	98	130	135
Обороты двигателя	об./мин.	2900	2900	2900
Подогреватель картерного масла (2)	Вт	50	50	50
Теплообменник				
Тип		BPHE	BPHE	BPHE
Модель		V80-40	V80-50	V80-50
Объем жидкости (общий)	л	93	93	103
Подогреватель антифриза	Вт	-	-	-
Водяной насос				
Тип		Многоячейковый	Многоячейковый	Многоячейковый
Модель		Hydroson402-T	Hydroson402-T	Hydroson402-T
Двигатель	кВт	0.55	0.55	0.55
Коэффициент мощности		0.74	0.74	0.74
Номинальный ток	А	1.63	1.63	1.63
Ток заблокированного ротора	А	2.9	2.9	2.9
Патрубки подключения воды				
Тип: ISO R7		С наруж. резьб.	С наруж. резьб.	С наруж. резьб.
Диаметр	(дюймы)	1"1/2	1"1/2	1"1/2
Змеевик				
Тип		Пластинчатое орезбление	Пластинчатое орезбление	Пластинчатое орезбление
Размер трубы	мм	9.52	9.52	9.52
Тип трубы		I.G.	I.G.	I.G.
Высота	мм	812.8	914.4	914.4
Длина	мм	1727	1727	2159
Площадь передней поверхности	м ²	1.40	1.58	1.97
Ряды	#	2	2	2
Ребер на дюйм (rpf)	#	16 (192)	16 (192)	16 (192)
Вентилятор				
Тип		Пропеллер	Пропеллер	Пропеллер
Количество		1	1	1
Диаметр	мм	650	710	710
Тип привода		Прямой	Прямой	Прямой
Количество скоростей		2	2	2
Поток воздуха	м ³ /час.	9300	12000	17000
Количество двигателей		1	1	1
Мощность двигателя (2)	кВт	0.31	0.38	1.00
Номинальный ток (2)	А	1.3	1.7	3.1
Обороты двигателя	об./мин.	630	680	900
Габаритные размеры				
Высота	мм	1730	1730	1730
Длина	мм	1060	1060	1260
Ширина	мм	950	950	1050
Вес без упаковки	кг	405	420	436
Вес с упаковкой	кг	425	440	456
Данные системы				
Контур хладагента		1	1	1
Заправка хладагента (3)	(каждый)	5.7	5.7	8.7

(1) По стандартам Eurovent

(2) на один двигатель

(3) на один контур

Эксплуатация

В руководстве к блоку управления описаны процедуры программирования параметров и управления холодильной машиной: № CNT-SV02A.

Отключение на короткое время

1. Выключите агрегат. Насос остановится через 10 секунд.
2. Не разъединяйте главный рубильник агрегата. Это позволит нагревателям картерного масла компрессора (только на моделях СХА/ВХА) продолжать функционировать, не допуская конденсации хладагента в маслобензине и замерзания воды в испарителе.

Запуск после отключения на короткое время

1. Запустите агрегат. Агрегат запустится при условии отсутствия состояний отказа и если температура охлажденной воды больше или меньше (в зависимости от выбранного режима) (СХА/ВХА) заданного на регуляторе температуры значения.
2. Агрегат работает до тех пор, пока температура охлажденной оборотной воды не станет ниже или выше (в зависимости от выбранного режима) (СХА/ВХА) заданного на регуляторе температуры значения. В этом случае компрессор и вентилятор выключаются.
3. Агрегат снова запустится в случае повышения температуры охлажденной воды, но не раньше, чем с момента предыдущего запуска пройдет время, заданное на таймере предотвращения повторных пусков. Управление таймерами предотвращения повторных пусков осуществляется с модуля управления, это защищает двигатель компрессора от перегрева в условиях повторных запусков за короткий период времени.

Сезонное отключение

1. Выключите агрегат.
2. Если агрегат подвергается воздействию температур, которые могут привести к обмерзанию, слейте воду из испарителя и водяных трубопроводов.
3. Разомкните главный разъединитель цепи системы и заблокируйте его в открытом положении.

Примечание. Слив воды обязателен только, если агрегат отключается от электропитания на период, в течение которого температура может упасть ниже 0°C

Сезонный запуск

1. Выполните применимые процедуры, описанные в подразделе “Ежегодное” раздела “Техническое обслуживание”.
2. Заполните контур охлажденной воды и выпустите из нее воздух.
3. Включите главный разъединитель цепи системы.

Предупреждение

При замыкании главного рубильника подается питание на нагреватель картерного масла компрессора. Во избежание чрезмерного пенообразования и потери масла перед запуском агрегата дайте нагревателю картерного масла поработать не менее 12 часов. Нагреватели выпарят из масла конденсат хладагента.

Предупреждение

Несоблюдение этой инструкции может привести к выходу компрессора из строя.

4. Запустите агрегат.

Техническое обслуживание

Описанные ниже процедуры являются важной частью необходимого технического обслуживания оборудования. Однако для выполнения периодического технического обслуживания следует привлечь квалифицированных специалистов, заключив договор на проведение планового технического обслуживания.

Ежемесячное

1. Проверьте всю систему на наличие каких-либо необычных проявлений.

Ежегодное

1. Выполните ежемесячное техническое обслуживание.
2. Почистите змеевик конденсатора щеткой с жесткой щетиной, воспользуйтесь специальными средствами для медных и алюминиевых змеевиков. Используйте холодную воду.

Предупреждение

Не используйте для чистки змеевиков конденсатора пар или горячую воду, это может привести к остановке агрегата по недостаточно высокому давлению.

3. Почистите весь агрегат, при необходимости удалите ржавчину и обновите красочное покрытие.
4. Включите разъединитель цепи и проверьте, чтобы нагреватель картерного масла в компрессоре начал греться.
5. Модели VGA/VXA: При заполнении резервуара давление должно на 0,5 бара превышать статическое давление в установке при выключенном насосе.
6. Проверьте, чтобы давление в водяном контуре было, по крайней мере, равным гидростатическому напору в агрегате, но не превышало давление надувания в расширительном резервуаре.

Помимо перечисленных выше ежегодных процедур не реже одного раза в год (а для оборудования, работающего круглогодично – два раза в год) следует выполнять следующие операции с привлечением квалифицированного специалиста по техническому обслуживанию.

Предупреждение

Система охлаждения оборудования находится под давлением. Перед выполнением операций по обслуживанию сбросьте давление.

Предупреждение

Контур охлажденной воды оборудования может находиться под давлением. Перед выполнением операций по обслуживанию сбросьте давление.

Перед выполнением операций по обслуживанию электрических компонентов агрегата разомкните главный разъединитель цепи. Невыполнение этого требования может привести к увечью или гибели в результате поражения электрическим током.

1. Проверьте контакты блоков управления системой контакторов двигателя. Если необходимо, замените контакты.
2. Проверьте, чтобы не было утечек воды.
3. С помощью течеискателя проверьте всю систему на течь хладагента.
4. Установите манометры на вспомогательные клапаны (клапаны Шредера) на линию жидкого хладагента и линию всасывания. Запустите систему, проверьте ее работу и сравните показатели с цифрами в табл. 4.
5. С помощью амперметра проверьте рабочие токи обоих двигателей.
6. Проверьте сопротивление изоляции обмоток двигателей компрессора и вентиляторов на землю с помощью тестера (мегомметра) на 500 В постоянного тока. Сопротивление не должно быть меньше 2 мегом.

Техническое обслуживание

Табл. 9: Нормальный рабочий диапазон

Единицы измерения	Температура наружного воздуха		
		Режим охлад.	Режим нагрева
CGA-CXA-VGA-VXA	Мин. Стандартно	15°C	-15°C
CGA-VGA	Мин. с 2-скоростными вентиляторами	-10°C	-
CGA-CXA-VGA-VXA	Макс.	45°C	20°C

Единицы измерения	температуру воды на выходе,		
		Режим охлад.	Режим нагрева
CGA-CXA-VGA-VXA	Мин. Стандартно	-4°C	30°C
CGA-CXA-VGA-VXA	Мин. с низкотемпературной опцией	-12°C	30°C
CGA-CXA-VGA-VXA	Макс.	15°C	50°C

Анализ отказов

См. таблицу кодов отказов модуля управления (CNT-SVU02A). Кроме того, ниже перечислены основные типы отказов и их причины.

Эксплуатационные отказы

А. Холодильная машина не запускается

Причины могут быть следующими:

- A1. Неисправен источник питания. Разомкнут главный разъединитель цепи. Сработала общая система защиты.
- A2. Неисправен насос охлажденной воды.
- A3. Низкий расход воды и реле расхода 6S56 не замкнуто. Проверьте правильность показаний реле расхода и перепад давления на водяном контуре.
- A4. На модуле управления задано некорректное значение температуры охлажденной воды. При недостаточной заправке температура воды в оборотной линии испарителя падает ниже заданного значения.

В. Холодильная машина останавливается во время работы.

Такая остановка может быть нормальной и инициироваться регулятором температуры охлажденной воды, когда значение температуры воды в оборотной линии испарителя находится в нужных пределах. Также такая остановка может быть связана со срабатыванием системы защиты,

с неисправностью блока управления или с неправильно заданным значением.

Некорректное управляющее напряжение может обуславливаться следующими причинами.

- B1. Неисправен источник питания. Проверьте и отремонтируйте
- B2. Перегорел предохранитель модуля управления. Замените, холодильная машина должна запуститься.
- B3. Размыкание контактов реле защиты по низкому давлению (B23) останавливает агрегат. Агрегат должен запуститься автоматически. Однако после 5 последовательных остановок модуль управления переходит в режим, требующий ручного сброса.
- B4. Размыкание контактов реле защиты по высокому давлению (B51). Проверьте правильность задания расхода воздуха через теплообменники конденсатора (проверьте правильность работы вентилятора и чистоту теплообменников). Проверьте, чтобы температура окружающего воздуха не была аномально высокой (дождитесь восстановления нормальных условий). Нажмите кнопку сброса в верхней части прессостата, установленного на линиях нагнетания компрессора. Холодильная машина должна запуститься. Если нет или если отказ возникнет снова в течение относительно короткого промежутка времени, обратитесь

к квалифицированному специалисту по ремонту.

- B5. Сработало реле датчика температуры на обмотке вентилятора. Подождите 30 - 60 минут, пока устройство автоматического сброса не вернется в рабочее состояние. Холодильная машина должна запуститься. Проверьте правильность работы вентиляторов.
- B6. Срабатывание разъединителей цепи компрессора (1Q20) и вентилятора (1Q40). Выявите причину срабатывания, устраните неполадку и снова запустите систему.

Предупреждение

В зависимости от настроек параметра r5 отказы по высокому давлению, низкому давлению, расходу воды и системы защиты от обмерзания могут быть сброшены вручную или автоматически, на модуле. Выявите причину срабатывания, устраните неполадку и снова запустите систему.

Опция работы при низких температурах наружного воздуха (только для моделей CGA/VGA)

Схема предусматривает подключение двухскоростного вентилятора. Это делает возможной работу при температурах ниже 15°C, вплоть до -10°C.



Для заметок

Для заметок

Рекомендации по технике безопасности

Во избежание несчастных случаев и аварий, во время выполнения работ по техническому обслуживанию и ремонту следует соблюдать приведенные ниже рекомендации.

1. Максимально допустимые значения давления, используемые при испытаниях линий высокого и низкого давлений системы на герметичность, приведены в главе "Установка". Всегда используйте регулятор давления.
2. Отключите питание перед началом любого технического обслуживания установки.
3. К работам по обслуживанию холодильной и электрической систем допускаются только квалифицированные и опытные специалисты.

Политика разработчиков направлена на постоянное совершенствование продукции. Поэтому они оставляют за собой право без уведомления в любое время вносить изменения в любые элементы оборудования.

Данная книга представляет собой общее руководство по монтажу, эксплуатации и должному техническому обслуживанию наших продуктов. Приведенная в ней информация может отличаться от технических условий, рассчитанных на конкретную страну или относящихся к определенному заказу. В этом случае обратитесь в ближайшее к вам представительство.

Договор на техническое обслуживание

Мы настоятельно рекомендуем заключить договор на техническое обслуживание с местной сервисной компанией. Такой договор предусматривает периодическое техническое обслуживание вашей установки специалистами по данному типу оборудования. Периодическое техническое обслуживание обеспечит своевременное выявление всех неполадок и их устранение и сведет к минимуму возможность серьезного повреждения оборудования. И, наконец, периодическое техническое обслуживание обеспечит максимальный срок службы вашего оборудования. Напоминаем, что несоблюдение этих инструкций по установке и техническому обслуживанию приведет к немедленному аннулированию гарантийных обязательств.

Обучение

Описанное в настоящем руководстве оборудование является результатом многолетних исследований и непрерывного совершенствования. Чтобы помочь потребителю добиться оптимально эффективного использования оборудования и обеспечить его идеальное рабочее состояние в течение длительного периода времени, изготовитель проводит обучение специалистов по работе с холодильными системами и системами кондиционирования воздуха. Основная цель этого обучения – вооружить операторов и техников более глубокими знаниями относительно оборудования, которое они используют или за которое отвечают. Особый упор делается на важности периодических проверок рабочих параметров оборудования, а также проведения профилактического технического обслуживания, что снижает стоимость владения оборудованием за счет отсутствия серьезных, и поэтому дорогостоящих поломок.



www.trane.com

For more information contact your local district office or e-mail us at comfort@trane.com

За дополнительными сведениями обращайтесь:
Штамп дистрибьютора или фирмы, производившей установку



Quality Management
System Approval



Номер для заказа литературы	CGA-SVX02C-RU
Дата	0304
Использовать вместо:	CGA-SVX02B-RU_0803
Место хранения	Европа

В связи с тем, что компания Trane привержена политике постоянного совершенствования своей продукции, она оставляет за собой право изменять конструкцию и технические характеристики без предварительного уведомления. К установке и обслуживанию оборудования, описанного в данном руководстве, допускаются только квалифицированные специалисты.

American Standard Europe BVBA
Registered Office: 1789 Chaussée de Wavre, 1160 Brussels - Belgium