

TOSOT



Кондиционер воздуха

Канальный блок
мультизональной системы

TOSOT AIR CONDITIONERS

Спасибо, что приобрели кондиционер TOSOT. Пожалуйста, внимательно прочитайте данную инструкцию и сохраните её для справочной информации



Содержание

Меры предосторожности	3
Спецификация	6
Габаритные и установочные размеры блоков канального типа и требования при размещении	7
Монтаж воздуховода	9
Монтаж дренажной трубы	12
Подключение фреонопровода	13
Изоляция фреонопровода	14
DIP переключатели функций-S7 и адреса-S1	15
Подключение сигнального приемника для беспроводного пульта.	18
Подключение проводного пульта управления.	
Электрические схемы и подключение	19
Управление кондиционером при помощи проводного пульта управления	22
Коды ошибок	25
Выбор основного датчика температуры внутреннего блока	26
Установка проводного пульта управления	27
Управление кондиционером при помощи инфракрасного пульта управления	28
Регламент сервисного обслуживания	37
Для заметок	38

МЕРЫ ПРЕДОСТОРОЖНОСТИ

ЧТОБЫ ИЗБЕЖАТЬ ПОЛУЧЕНИЯ ТРАВМ И НАНЕСЕНИЯ УЩЕРБА ДРУГИМ ЛЮДЯМ И ИМУЩЕСТВУ, ВНИМАТЕЛЬНО ПРОЧТИТЕ И СОБЛЮДАЙТЕ СЛЕДУЮЩИЕ ИНСТРУКЦИИ. ДАННОЕ ОБОРУДОВАНИЕ НЕ ПРЕДНАЗНАЧЕНО ДЛЯ ИСПОЛЬЗОВАНИЯ МАЛЕНЬКИМИ ДЕТЬМИ И ЛЮДЬМИ С ОГРАНИЧЕННОЙ ПОДВИЖНОСТЬЮ, НАХОДЯЩИМИСЯ БЕЗ НАДЛЕЖАЩЕГО ПРИСМОТРА.

При установке

Монтаж, перемещение и ремонт данного оборудования должны проводиться специалистами, имеющими соответствующую подготовку и квалификацию, а также соответствующие лицензии и сертификаты для выполнения данных видов работ. Неправильное выполнение монтажа, демонтажа, перемещение и ремонта оборудования может привести к возгоранию, поражению электротоком, нанесению травмы или ущерба, вследствие падения оборудования, утечки жидкости и т.п.

Поверхность, на которую устанавливается и крепится оборудование, а также крепление оборудования должно быть рассчитано на вес оборудования.

Используйте силовые и сигнальные кабели необходимого сечения согласно спецификации оборудования, требованиям инструкции, а также государственным правилам и стандартам. Не используйте удлинители или промежуточные соединения в силовом кабеле. Не подключайте несколько единиц оборудования к одному источнику питания. Не модернизируйте силовую кабель. Если произошло повреждение силового кабеля или вилки, необходимо обратиться в сервисную службу для замены.

Предохранитель или автомат токовой защиты должен соответствовать мощности оборудования. Оборудование должно иметь надёжное заземление. Неправильное заземление может привести к поражению электрическим током. Источник питания должен иметь защиту от утечки тока. Отсутствие защиты от утечки тока может привести к поражению электротоком.

Не включайте питание до завершения работ по монтажу. Не устанавливайте и не используйте оборудование в помещениях с потенциально взрывоопасной атмосферой. Применение или хранение горючих материалов, жидкостей или газов возле оборудования может привести к возгоранию.

Убедитесь в правильности установки и подсоединения дренажного трубопровода. Неправильное подсоединение может привести к протечке и нанесению ущерба имуществу.

Не устанавливайте оборудование над компьютерами, оргтехникой и другим электрооборудованием. В случае протечки конденсата это оборудование может выйти из строя.

Во время эксплуатации

Перед включением проверьте правильность установки воздушного фильтра. Если оборудование не эксплуатировалось длительное время, рекомендуется перед началом эксплуатации почистить фильтр.

Не включайте и не выключайте оборудование посредством включения или выключения вилки из розетки. Используйте для этого кнопку включения и выключения пульта дистанционного управления.

Не тяните за силовую кабель при отключении вилки из розетки. Это может привести к повреждению кабеля, короткому замыканию или поражению электротоком.

Не используйте оборудование не по назначению. Данное оборудование не предназначено для хранения точных измерительных приборов, продуктов питания, животных, растений или предметов искусства т.к. это может привести к их порче.

Не стойте под струёй холодного воздуха. Это может повредить вашему здоровью. Оберегайте домашних животных и растения от длительного воздействия воздушного потока, так как это вредно для их здоровья.

Не суйте руки и другие части тела, а также посторонние предметы в отверстия для забора и подачи воздуха. Лопasti вентилятора вращаются с большой скоростью и попавший в них предмет может нанести травму или вывести из строя оборудование. Внимательно присматривайте за маленькими детьми, и следите, чтоб они не играли рядом с оборудованием.

При появлении каких либо признаков неисправности (запаха гари, повышенный шум и т.п.) сразу же выключите оборудование и отключите от источника питания. Использование оборудования с признаками неисправности может привести к возгоранию, поломке и т.п. При появлении признаков неисправности необходимо обратиться в сервисный центр.

Не эксплуатируйте оборудование длительное время в условиях высокой влажности. При работе оборудования в таких условиях существует вероятность образования избыточного количества конденсата, который может протечь и нанести ущерб имуществу.

При использовании оборудования в одном помещении с печкой или другими нагревательными приборами проветривайте помещение и не направляйте воздушный поток прямо на них.

Не устанавливайте компьютеры, оргтехнику и другие электроприборы непосредственно под оборудованием. В случае протечки конденсата эти электроприборы могут выйти из строя.

Если предполагается не использовать оборудование в течение длительного времени, отсоедините вилку

кабеля электропитания от розетки или выключите автомат токовой защиты, а также вытащите батарейки из беспроводного пульта управления.

Не подвергайте оборудование и пульт управления воздействию влаги или жидкости.

При обслуживании

- Не прикасайтесь к выключателям мокрыми руками. Это может привести к поражению электротоком.
- Перед чисткой или обслуживанием отключите оборудование от источника питания.
- При уходе за оборудованием вставайте на устойчивую конструкцию, например, складную лестницу.
- При замене воздушного фильтра не прикасайтесь к металлическим частям внутри оборудования. Это может привести к травме.
- Не мойте оборудование водой, агрессивными или абразивными чистящими средствами. Вода может попасть внутрь и повредить изоляцию, что может повлечь за собой поражение электрическим током. Агрессивные или абразивные чистящие средства могут повредить оборудование.
- Ни в коем случае не заряжайте батарейки и не бросайте их в огонь.
- При замене элементов питания заменяйте старые батарейки на новые того же типа. Использование старой батарейки вместе с новой может вызвать генерирование тепла, утечку жидкости или взрыв батарейки.
- В случае попадания жидкости из батарейки на кожу, в глаза или одежду, тщательно промойте их в чистой воде и обратитесь к врачу.

ПЕРЕД НАЧАЛОМ РАБОТЫ

- Перед началом работы установки внимательно прочитайте инструкцию. Строго придерживайтесь описания выполняемых операций. Нарушение технологии может повлечь за собой травмы для вас или окружающих, а также повреждение оборудования.

Проверка перед пуском

- Проверьте надёжность заземления.
- Проверьте, что фильтр установлен правильно.
- Перед пуском после долгого перерыва в работе очистите фильтр (См. инструкцию по эксплуатации).
- Убедитесь, что ничего не препятствует входящему и исходящему воздушному потоку.

Оптимальная работа

Обратите внимание на следующие моменты для обеспечения нормальной работы:

- Направление прямого исходящего воздушного потока должно быть направлено в сторону от людей, находящихся в помещении.
- Установленная температура соответствует обеспечению комфортных условий. Не рекомендуется устанавливать слишком низкую температуру.
- Избегайте нагрева помещения солнечными лучами, занавесьте окно на время работы оборудования в режиме охлаждения.
- Открытые окна и двери могут снизить эффективность охлаждения. Закройте их.
- Используйте пульт управления для установки желаемого времени работы.
- Не закрывайте отверстия в оборудовании, предназначенные для забора и подачи воздуха.
- Не препятствуйте прямому воздушному потоку. Кондиционер может выключиться раньше, чем охладит всё помещение.
- Регулярно чистите фильтры. Загрязненные фильтры ведут к снижению эффективности работы оборудования.

Правила электробезопасности

- Все подключения должны проводиться квалифицированным персоналом.
- Подключения должны проводиться с соблюдением всех правил безопасности.
- Главный автомат токовой защиты должен быть оборудован устройством контроля утечки тока.
- Характеристики электропитания должны соответствовать требованиям спецификации для данного оборудования.

Запомните!

- **Внимание!** Внутренний блок кондиционера не предназначен для работы в помещениях, в которых уровень относительной влажности равен или превышает 80%! Перед установкой убедитесь, что уровень относительной влажности помещения не превышает 80%. Во время использования, при повышении уровня относительной влажности до 80% или более, немедленно отключите оборудование от электрической сети, так как повышенная влажность может вызвать поломку оборудования или удар током!
- Не включайте оборудование если заземление отключено.
- Не используйте оборудование с повреждёнными электропроводами.
- При обнаружении повреждений немедленно обесточьте кондиционер и обратитесь к специалистам для замены провода.

Перед первым пуском подайте питание за 12 часов до пуска для прогрева оборудования.

**Кондиционер предназначен для работы при следующих температурных параметрах наружного воздуха:
в режиме охлаждения от -5°C до +48°C; в режиме обогрева от -20°C до +27°C.**

Спецификация

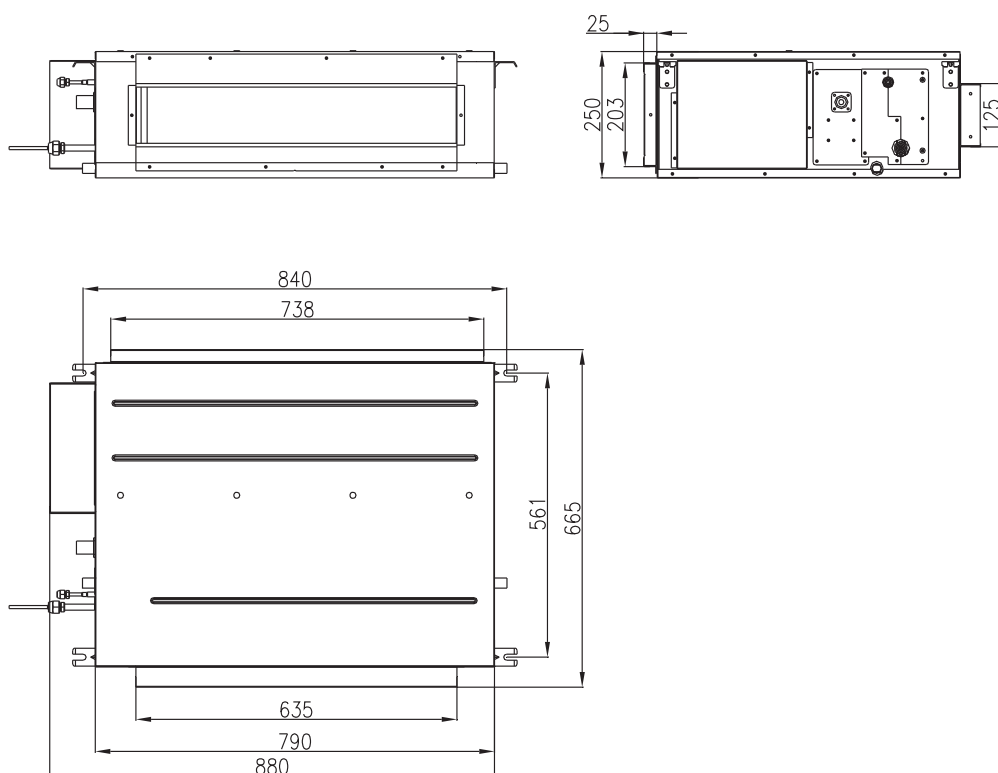
Модель	без насоса		TMV-R22P/NaB-K	TMV-R28P/NaB-K	TMV-R36P/NaB-K
	с насосом		TMV-R22PS/NaB-K	TMV-R28PS/NaB-K	TMV-R36PS/NaB-K
Электропитание			1 Ф/ 220-240 В/ 50 Гц		
Производительность	Охлаждение	кВт	2,2	2,8	3,6
	Обогрев		2,5	3,2	4,0
Потребляемая мощность		Вт	75	80	80
Расход воздуха		м³/ч	450	570	570
Уровень шума		дБ (А)	33/35/37	35/37/39	35/37/39
Статическое давление		Па	50/20	50/20	50/20
Соединительные трубы	Газовая линия	дюйм (мм)	3/8 (9,52)	3/8 (9,52)	1/2 (12,7)
	Жидкостная линия		1/4 (6,35)	1/4 (6,35)	1/4 (6,35)
Дренажная труба	Наружный диаметр	мм	20	20	20
	Толщина стенки	мм	1,5	1,5	1,5
Основной блок	Размер (ДхШхВ)	мм	800x600x250		
	Масса (нетто)	кг	28,5	30,5	30,5

Модель	без насоса		TMV-R45P/NaB-K	TMV-R56P/NaB-K	TMV-R71P/NaB-K
	с насосом		TMV-R45PS/NaB-K	TMV-R56PS/NaB-K	TMV-R71PS/NaB-K
Электропитание			1 Ф/ 220-240 В/ 50 Гц		
Производительность	Охлаждение	кВт	4,5	5,6	7,1
	Обогрев		5,0	6,3	8,0
Потребляемая мощность		Вт	140	240	240
Расход воздуха		м³/ч	700	1000	1100
Уровень шума		дБ (А)	36/38/40	40/42/44	41/43/45
Статическое давление			50/20	60/30	60/30
Соединительные трубы	Газовая линия	дюйм (мм)	1/2 (12,7)	5/8 (15,9)	5/8 (15,9)
	Жидкостная линия		1/4 (6,35)	3/8 (9,52)	3/8 (9,52)
Дренажная труба	Наружный диаметр	мм	30	30	30
	Толщина стенки	мм	1,5	1,5	1,5
Основной блок	Размер (ДхШхВ)	мм	980x721x266	1155x756x300	
	Масса (нетто)	кг	26	26	30

Модель	без насоса		TMV-R90P/NaB-K	TMV-R112P/NaB-K	TMV-R140P/NaB-K
	с насосом		TMV-R90PS/NaB-K	TMV-R112PS/NaB-K	TMV-R140PS/NaB-K
Электропитание			1 Ф/ 220-240 В/ 50 Гц		
Производительность	Охлаждение	кВт	9,0	11,2	14,0
	Обогрев		10,0	12,5	15,0
Потребляемая мощность		Вт	360	360	500
Расход воздуха		м³/ч	1700	17000	2000
Уровень шума		дБ (А)	44/46/48	44/46/48	46/48/50
Статическое давление			80/40	80/40	100/50
Соединительные трубы	Газовая линия	дюйм (мм)	5/8 (15,9)	5/8 (15,9)	5/8 (15,9)
	Жидкостная линия		3/8 (9,52)	3/8 (9,52)	3/8 (9,52)
Дренажная труба	Наружный диаметр	мм	30	30	30
	Толщина стенки	мм	1,5	1,5	1,5
Основной блок	Размер (ДхШхВ)	мм	1425x736x300		
	Масса (нетто)	кг	64	64	65,5

Габаритные и установочные размеры блоков канального типа и требования при размещении

Габаритные размеры для моделей TMV-R22P/NaB-K, TMV-R28P/NaB-K, TMV-R36P/NaB-K, TMV-R22PS/NaB-K, TMV-R28PS/NaB-K, TMV-R36PS/NaB-K.



Модель	A	B	C	D	E	F	G	H	I	J
TMV-R45P/NaB-K TMV-R45PS/NaB-K	932	430	738	892	980	721	738	125	203	266
TMV-R56P/NaB-K TMV-R56PS/NaB-K TMV-R71P/NaB-K TMV-R71PS/NaB-K	1114	420	918	1074	1159	736	1010	207	207	300
TMV-R90P/NaB-K TMV-R90PS/NaB-K TMV-112P/NaB-K TMV-R112PS/NaB-K TMV-140P/NaB-K TMV-R140PS/NaB-K	1382	420	1155	1340	1425	736	1280	207	250	300

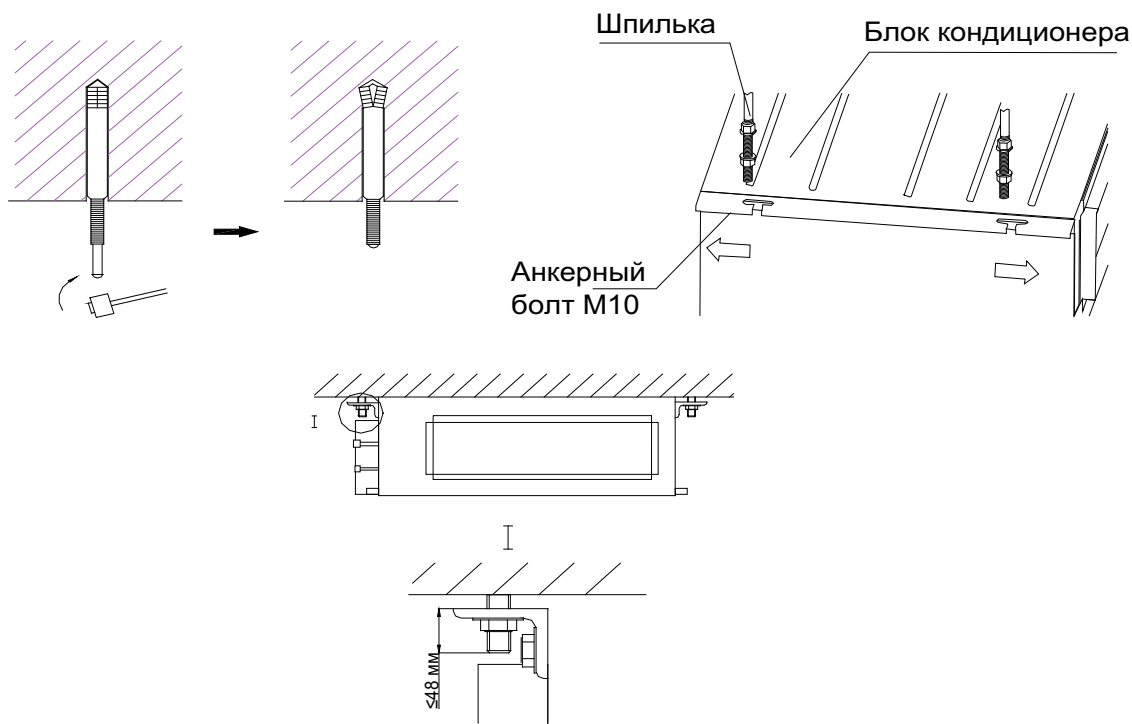
Выбор места установки блока.

- Выберите место, откуда воздушный поток может достичь любого угла помещения. (Если к блоку не подключена вент сеть).
- Избегайте подмеса наружного воздуха. (Если это не предусмотрено проектом).
- Убедитесь в том, что поверхность, на которую крепится блок, достаточно прочная, что бы выдержать вес блока.
- Убедитесь, что место установки обеспечивает достаточно пространства для установки и обслуживания.
- Избегайте мест хранения масел и легковоспламеняющихся жидкостей и газов.
- Оборудование, силовой кабель и соединительные электрические линии должны проходить, по крайней мере, на расстоянии одного метра от телевизора и радио. Для избежания помех в изображении и звуке телевизора и радио.
(Даже если расстояние составляет один метр, помехи могут появляться из-за сильных электрических волн).



Установка блока.

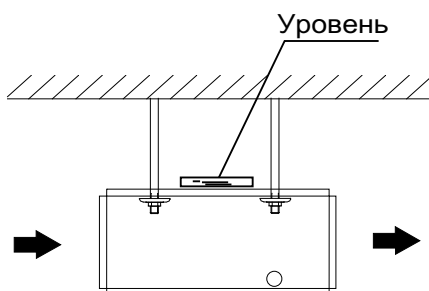
- Вставьте анкерный болт M10 в заранее просверленное под него отверстие. Вкрутите в него шпильку. Для более точной разметки отверстий под крепеж, обратитесь к размерам внутреннего блока указанным на рисунках.
- Установка анкерного болта приведена на рисунке.



- Закрепите внутренний блок на анкерных болтах.
- Подготовьте межблочное соединения (соединительные и дренажные трубы, кабели должны быть готовы перед установкой).
- Убедитесь, что поверхность (потолок), на которую будет закреплён блок достаточно прочная, что бы выдержать вес блока.
- Устанавливайте блок так, что бы он не касался потолка.

Проверка уровня установки блока.

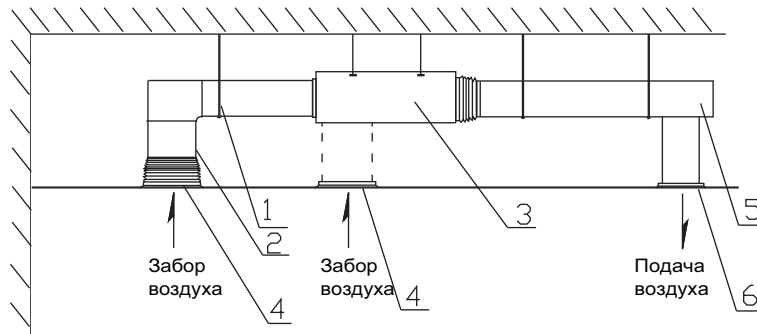
- После того как внутренний блок установлен, требуется проверить уровень его установки. Блок должен быть установлен горизонтально, но дренажная труба под углом, для нормального отвода конденсата.



Монтаж воздуховода

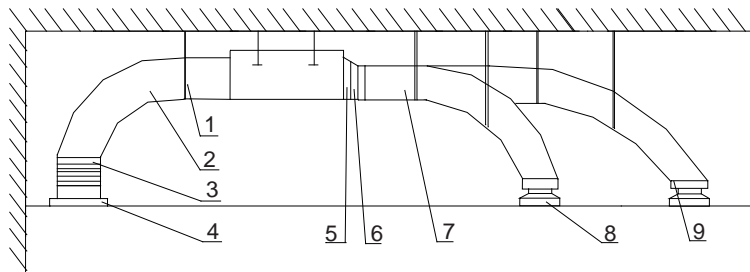
- Воздуховоды подачи воздуха, должны быть покрыты слоем теплоизоляции, чтобы избежать потери тепла и образования конденсата.
- Воздуховод должен быть надёжно закреплён по всей магистрали.
- Проектирование и монтаж вентиляционных труб должны быть в соответствии всех критериев и норм.
- Край трубы воздухозаборника должен быть на расстоянии, не менее 150 мм от стены.

Монтаж прямоугольного воздуховода



№	Наименование	№	Наименование
1	Подвес	4	Решетка забора воздуха
2	Воздуховод забора воздуха	5	Главный воздуховод подмеса свежего блока
3	Канальный блок	6	Подача свежего воздуха

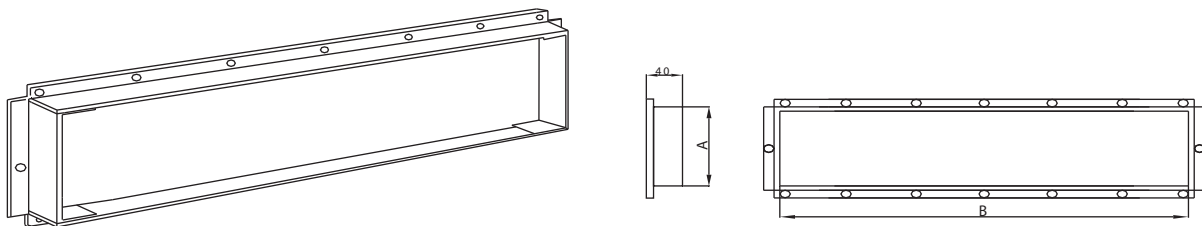
Монтаж круглого воздуховода



№	Наименование	№	Наименование
1	Подвес	6	Переходник
2	Воздуховод забора воздуха	7	Главный воздуховод подмеса свежего блока
3	Гибкий гофрированный воздуховод	8	Диффузор
4	Решетка забора воздуха	9	Соединительный элемент с диффузором
5	Фланцевое соединение		

Фланцевое соединение.

Для блоков производительностью: 2,2 - 7,1 кВт

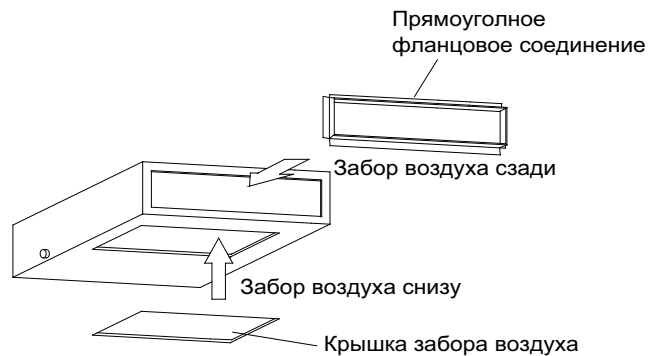


Модель	На заборе воздуха		На выбросе воздуха	
	A	B	A	B
TMV-R22P/NaB-K TMV-R28P/NaB-K TMV-R36P/NaB-K TMV-R22PS/NaB-K TMV-R28PS/NaB-K TMV-R36PS/NaB-K	125	635	203	738

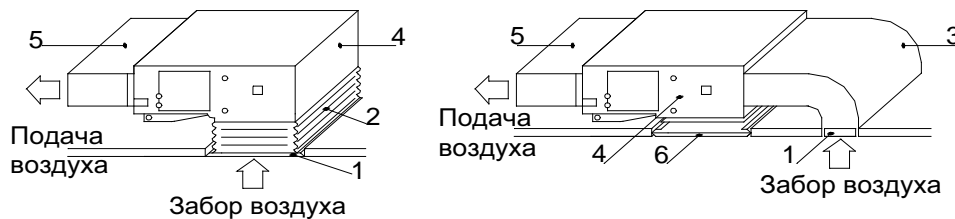
TMV-R45P/NaB-K TMV-R45PS/NaB-K	125	738	203	738
TMV-R56P/NaB-K TMV-R56PS/NaB-K TMV-R71P/NaB-K TMV-R71PS/NaB-K	207	918	250	1010
TMV-R90P/NaB-K TMV-R90PS/NaB-K TMV-112P/NaB-K TMV-R112PS/NaB-K TMV-140P/NaB-K TMV-R140PS/NaB-K	207	1155	250	1280

Установка фланцевого соединения.

- Прямоугольное фланцевое соединение устанавливается сзади, а крышка забора воздуха снизу.

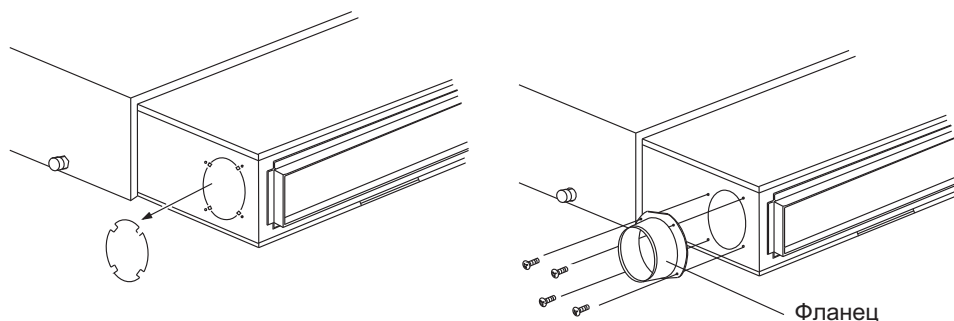


- При необходимости можно поменять местами фланцевое соединение и крышку забора воздуха.



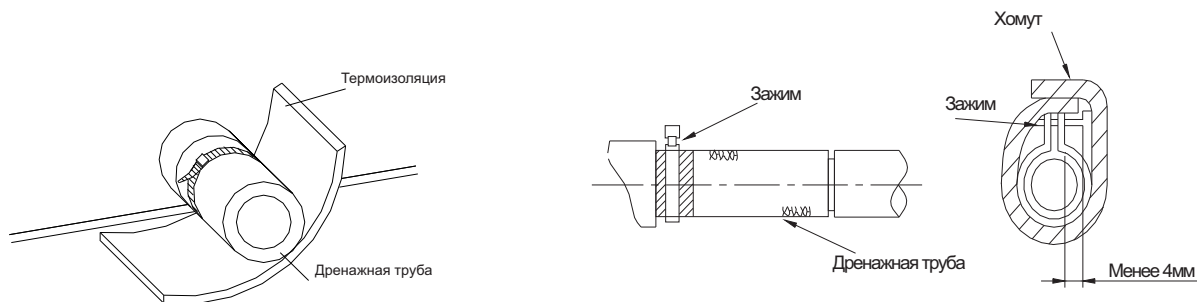
№	Наименование	№	Наименование
1	Решетка забора воздуха	4	Внутренний блок
2	Гибкий гофрированный воздуховод	5	Главный воздуховод подмеса свежего блока
3	Воздуховод забора воздуха	6	Люк для технического обслуживания

- При необходимости можно присоединить круглый воздуховод вырезав специальное отверстие на блоке

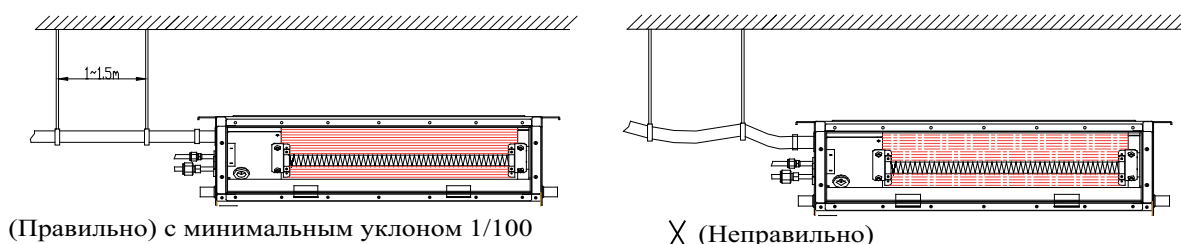


Монтаж дренажной трубы

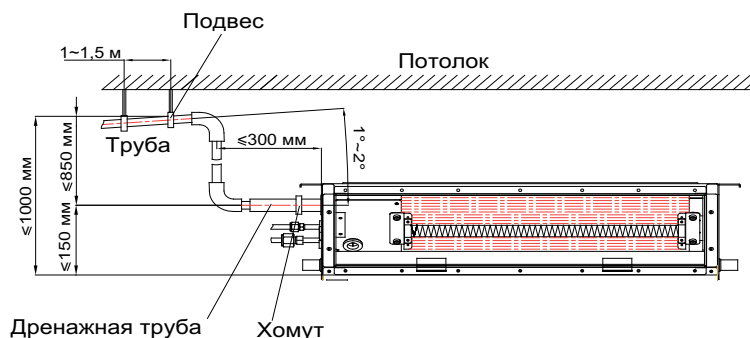
- Дренажный трубопровод должен быть установлен с наклоном $5 \sim 10^\circ$, для того чтобы способствовать сливу конденсата. Дренажный трубопровод должен быть покрыт теплоизоляционным материалом, чтобы избежать образования внешнего конденсата.



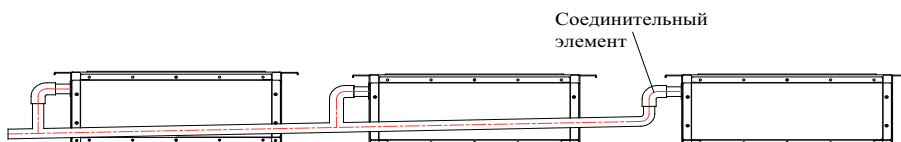
- Когда дренажная труба используется для нескольких блоков, то общая труба должна быть ниже, чем выход каждого блока примерно на 100мм.
- Через каждые 1-1,5 метра по длине трубы необходимо установить опоры, чтобы предотвратить деформацию трубы.
- Убедитесь, что конденсат будет уходить по трубопроводу.
- В качестве дренажной трубы можно использовать полиэтиленовую трубу наружным диаметром 25 мм. Вставьте один конец дренажной трубы в сливную трубу блока и прочно соедините трубы с помощью зажима сливной трубы.
- Для предотвращения перетока воды в кондиционер при его остановке, а также для избежания образования пузырей и скоплений воды, дренажную трубу необходимо проложить с уклоном в сторону наружного блока (слива) свыше $1/100$.



- Если выходное отверстие дренажной трубы располагается выше точки ее соединения с насосом не больше 850 мм, и рекомендуемый наклон для дренажной трубы $1^\circ \sim 2^\circ$, изгиб трубы должен быть как можно ближе к 90° по вертикали, а расстояние от корпуса до изгиба должно быть не менее 300 мм, в противном случае при остановке кондиционера вода будет переливаться в него.
- Если дренаж выводится непосредственно в канализацию, необходимо изогнуть трубу, чтобы обеспечить наличие гидрозатвора, препятствующего проникновению неприятных запахов в помещение через дренажную трубу.



- При необходимости соединения нескольких дренажных труб, соединяйте их согласно, ниже приведённой, схемы.



- Высота изгиба дренажной трубы не должна превышать 75 мм.

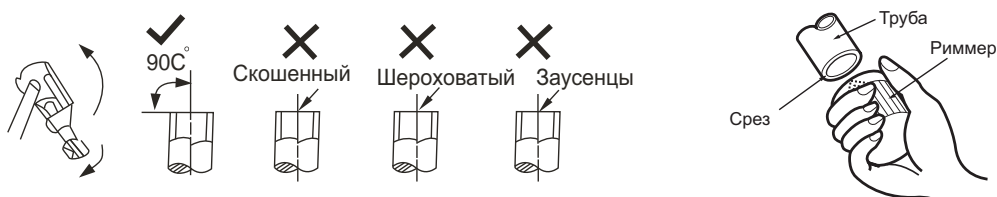


Проверка дренажа

- Убедитесь в отсутствии препятствий по всей длине дренажной трубы.
- Снимите крышку люка для технического обслуживания, залейте около 2000 мл воды в ванночку через трубку для заливки.
- Включите питание и запустите кондиционер в режиме охлаждения. Прислушайтесь к звуку от дренажной трубы. Убедитесь в том, что вода сливается (учитывая длину дренажной трубы, вода может появиться с задержкой примерно на 1 минуту), проверьте герметичность соединений.
- Остановите кондиционер, отключите питание, установите на место крышку люка для технического обслуживания.

Подключение фреонпровода

- Отмерьте и отрежьте медный трубопровод необходимой длины. Обработайте края среза. Удалите заусеницы.

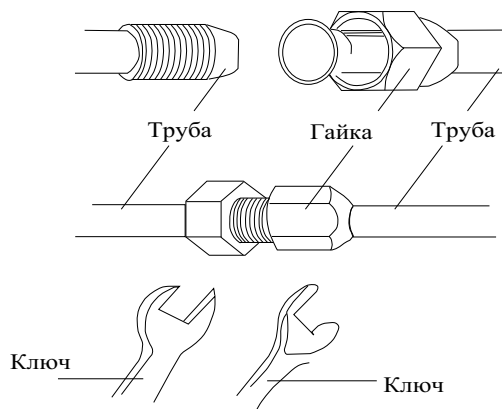


- Выполните теплоизоляцию фреонпровода как показано на рисунке.



- Не допускайте перекручивания и заломов трубы.
- Снимите гайки-заглушки с 2- и 3-ходового вентилей наружного блока. Оденьте их на трубу и развальцуйте трубу.

- Подключите фреоновод к наружному блоку.
- С помощью двух гаечных ключей плотно обожмите места соединения. Моменты усилия см. в таблице ниже.

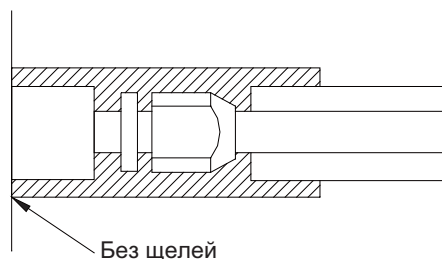


Диаметр трубы (мм)	Момент усилия (Нм/см)
Ø6.35	15-30
Ø9.52	35-40
Ø12,7	45-50
Ø15.9	60-65
Ø19,05	70-75

- Избегайте сильных загибов трубы, она может треснуть. Для изгибов трубы используйте трубогиб.

Изоляция фреоновода

Во избежание образования конденсата на трубах, необходимо прокладывать фреоновод в изоляции. Все соединяющие элементы должны быть закрыты изолирующим материалом.



Для изоляции необходимо использовать специальный материал, который выдерживает температуру трубы линии жидкости не менее 70 °С и 120 °С линии газа.

Толщина изоляционного материала

	Диаметр трубы мм	Толщина теплоизоляции
диаметр трубы фреоновода	Ø 6.35 мм - Ø 25.4 мм	10 мм
	Ø 28.6 мм - Ø 38.0 мм	15 мм
	Ø 38.0 мм - Ø 67.0 мм	20 мм
диаметр трубы отвода конденсата	внутренний диаметр Ø 20 мм - Ø 32 мм	6 мм

Описание переключателя S7

- Перед подачей электропитания на основную плату, датчик DIP S7 должен быть выставлен в нужную для работы внутреннего блока позицию.

DIP переключатель	Функция	Включен	Выключен
1 (S / R)	Выбор режима памяти: А: Выбор между режимами рабочим и ожидания после включения. Б: Эта функция доступна без проводного пульта.	В режиме ожидания	Рабочий режим
2 (L / I)	Выбор управления: А: Если выбран проводной пульт управления, инфракрасный пульт будет недоступен. Б: Если выбран инфракрасный пульт управления, проводной будет недоступен.	Проводной пульт управления	Инфракрасный пульт управления
3 (M / S)	Выбор ведомого и ведущего внутреннего блока А: Для разрешения конфликтов между режимами внутренних блоков. Б: Эта функция доступна без проводного пульта управления.	Ведущий	Ведомый
4 (I / O)	Выбор датчика температуры:	На входе	На выходе
5 (L / H)	Выбор высокого/низкого статического давления	(L) Низкое статическое давление	(H) Высокое статическое давление

Описание функций каждого переключателя DIP S7

1.1 DIP переключатель 1 (S/R) - Настройка режима памяти включает себя режим ожидания и рабочий режим. Режим ожидания означает, что блок сохранит установленные ранее параметры, но не включится после возобновления питания. (DIP переключатель в положении ON (Вкл)). Например, перед тем как пропало питание, были установлены следующие параметры: вентилятор внутреннего блока на высокой скорости и 24°C. При возобновлении питания, система останется в режиме ожидания и запустить ее можно только вручную с пульта управления.

Режим работы означает, что система включится автоматически после восстановления питания, но установленные ранее параметры не сохранятся. Если блок был выключен во время потери питания, блок останется не включенным после подачи питания.

1.2 DIP переключатель 2(L/I) - Режим управления: выбор между проводным пультом управления и беспроводным. Режим управления с проводного пульта управления установлен заводом (DIP переключатель установлен в положении ON (Вкл.)). Если установлен проводной пульт управления, то установка режима ведомого и ведущего производится непосредственно с самого проводного пульта управления. Для управления кондиционером при помощи беспроводного пульта управления, переключите DIP переключатель.

1.3 DIP переключатель 3(M/S) - установка режима ведомого и ведущего. Отдает приоритет параметрам установленным на ведущем блоке. Все блоки выставлены на заводе на режим ведомого (DIP переключатель установлен в положении ON (Вкл.)).

Если все внутренние блоки установлены как ведомые, то наружный блок будет работать совместно с внутренним блоком, который включился первым. Если режим одного из внутренних блоков не совпадает с режимом наружного блока, то система отобразит ошибку, и управление этим внутренним блоком будет невозможно.

Если режим одного из ведомых внутренних блоков отличается от режима ведущего внутреннего блока, то система отобразит ошибку. Система руководствуется режимами, которые устанавливаются на ведущем внутреннем блоке.

Если установлено больше одного ведущего внутреннего блока, то приоритет управления остается за внутренним блоком с наименьшим адресом.

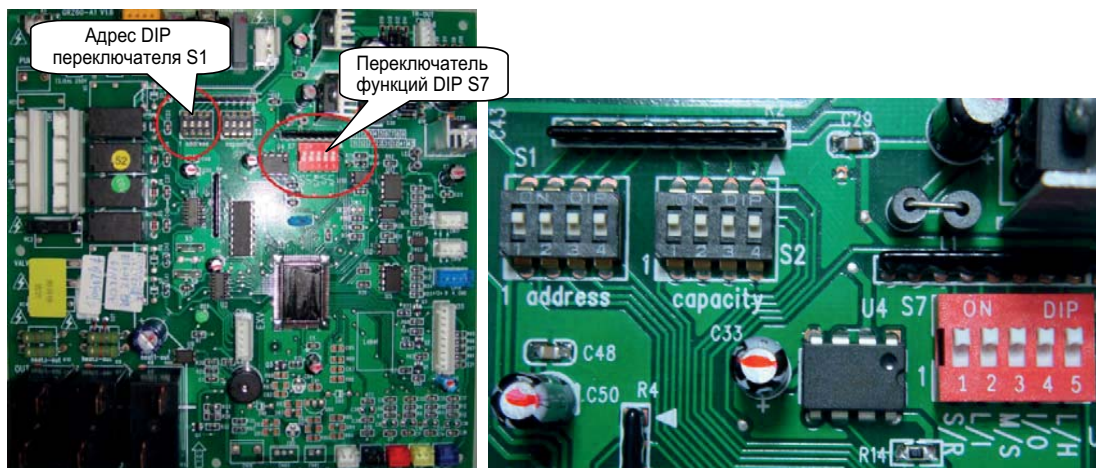
1.4 DIP переключатель 4(I/O) - Выбор датчика температуры. Можно выбрать ориентирование температуры по датчику на выходе воздуха из внутреннего блока либо на заборе воздуха. Обычно устанавливается ориентирование по датчику температуры на заборе воздуха.

1.5 DIP переключатель 5(L/H) - Установка высокого/низкого статического давления. Устанавливается по необходимости инженерных запросов.

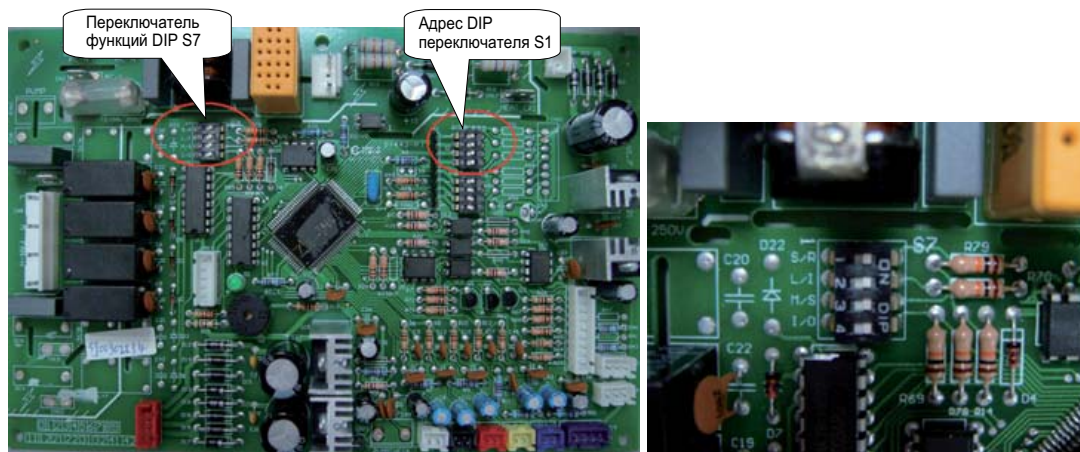
Примечание:

- Устанавливать DIP переключатели необходимо до подачи электроэнергии.

- DIP переключатель может быть из 3 - 5 тумблеров, 4 - 5 применимы только для внутренних блоков канального вида.
- Во время установки переключателей никогда не оставляйте тумблер в среднем положении.



Главная плата управления, переключатель функций DIP - 5 тумблеров.



Главная плата управления, переключатель функций DIP - 4 тумблера.

Таблица адресов для внутренних блоков

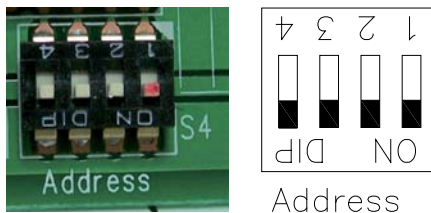
Адрес	DIP переключатель (адрес)				Заметки
	1	2	3	4	
1	0	0	0	0	
2	1	0	0	0	
3	0	1	0	0	
4	1	1	0	0	
5	0	0	1	0	
6	1	0	1	0	
7	0	1	1	0	
8	1	1	1	0	
9	0	0	0	1	
10	1	0	0	1	
11	0	1	0	1	
12	1	1	0	1	
13	0	0	1	1	
14	1	0	1	1	
15	0	1	1	1	
16	1	1	1	1	

Примечание: Тумблер находится в положении ON (Вкл.), в таблице обозначен цифрой 0, тумблер в другом положении, в таблице обозначен цифрой 1.

DIP переключатель адреса

DIP переключатель адреса устанавливается во всех внутренних блоках, в ином случае это может привести к конфликту между работой внутренних блоков. DIP переключатель адреса состоит из 4 тумблеров и может установить максимум 16 адресов, минимум 1 адрес. Адрес внутреннего блока устанавливается на самом внутреннем блоке и на проводном пульте управления одинаковый.

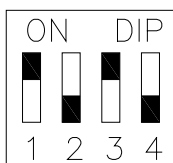
Если используется проводной пульт управления, то необходимо установить на нем тот же самый адрес, что и на внутреннем блоке к которому он подключен.



Адрес: 1,
код обозначения: 0000

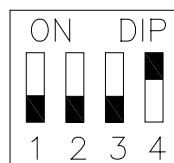
Адрес	1				2				3				4				5				6				7				8							
Код адреса	1	2	3	4	1	2	3	4	1	2	3	4	1	2	3	4	1	2	3	4	1	2	3	4	1	2	3	4	1	2	3	4	1	2	3	4
Код обозначения	0	0	0	0	1	0	0	0	0	1	0	0	1	1	0	0	0	0	1	0	1	0	1	0	0	1	1	0	1	1	1	0	1	1	1	0
Адрес	9				10				11				12				13				14				15				16							
Код адреса	1	2	3	4	1	2	3	4	1	2	3	4	1	2	3	4	1	2	3	4	1	2	3	4	1	2	3	4	1	2	3	4	1	2	3	4
Код обозначения	0	0	0	1	1	0	0	1	0	1	0	1	1	1	0	1	0	0	1	1	1	0	1	1	0	1	1	1	1	1	1	1	1	1	1	1

Пример:



Address

Адрес: 8,
код обозначения: 0111



Address

Адрес: 11,
код обозначения: 1010

Подключение сигнального приемника для беспроводного пульта. Подключение проводного пульта управления.

Если для управления кондиционером используется беспроводной пульт, то тумблер на DIP переключателе необходимо установить в положение 1, подключение приемника показано на рисунке «А». Внутренний каналный блок может работать как и через приемник (опция) от беспроводного пульта управления, так и от проводного пульта управления

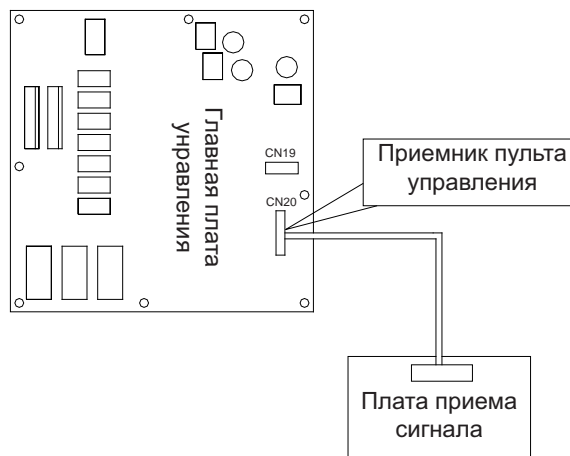


Рис. А. Соединение между главной платой управления и платой приема сигнала.

Схема подключения проводного пульта управления указана на рисунке «Б». Подключите четырех-жильный провод с одной стороны к главной плате управления в разъем CN19, а с другой стороны к пульту управления в разъем CN1. При подключении электричество должно быть отключено. После подключения провода убедитесь в надежности его подключения и отсутствии короткого замыкания. Всего 1 провод 4 жилы: линия заземления (GND), линия связи А (A), линия связи В (B), питающая линия (+12В).

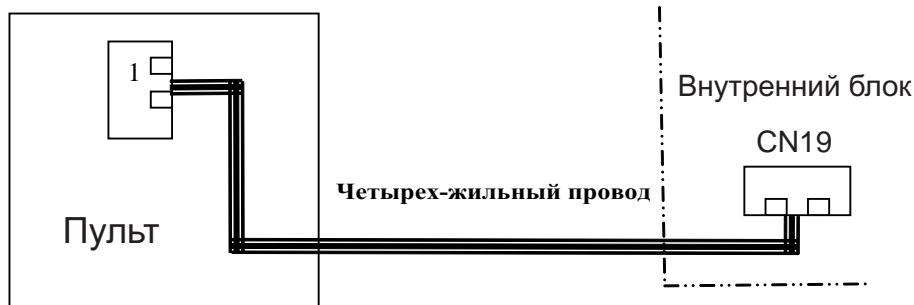
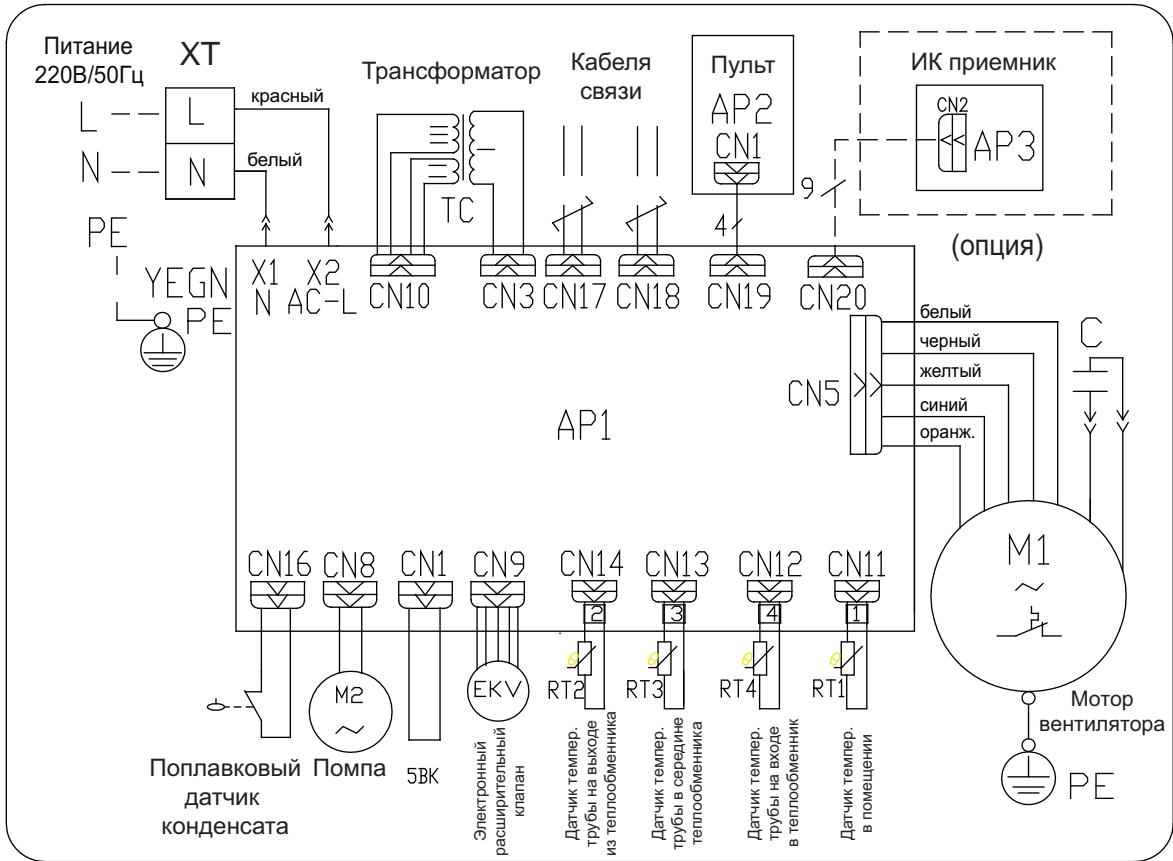
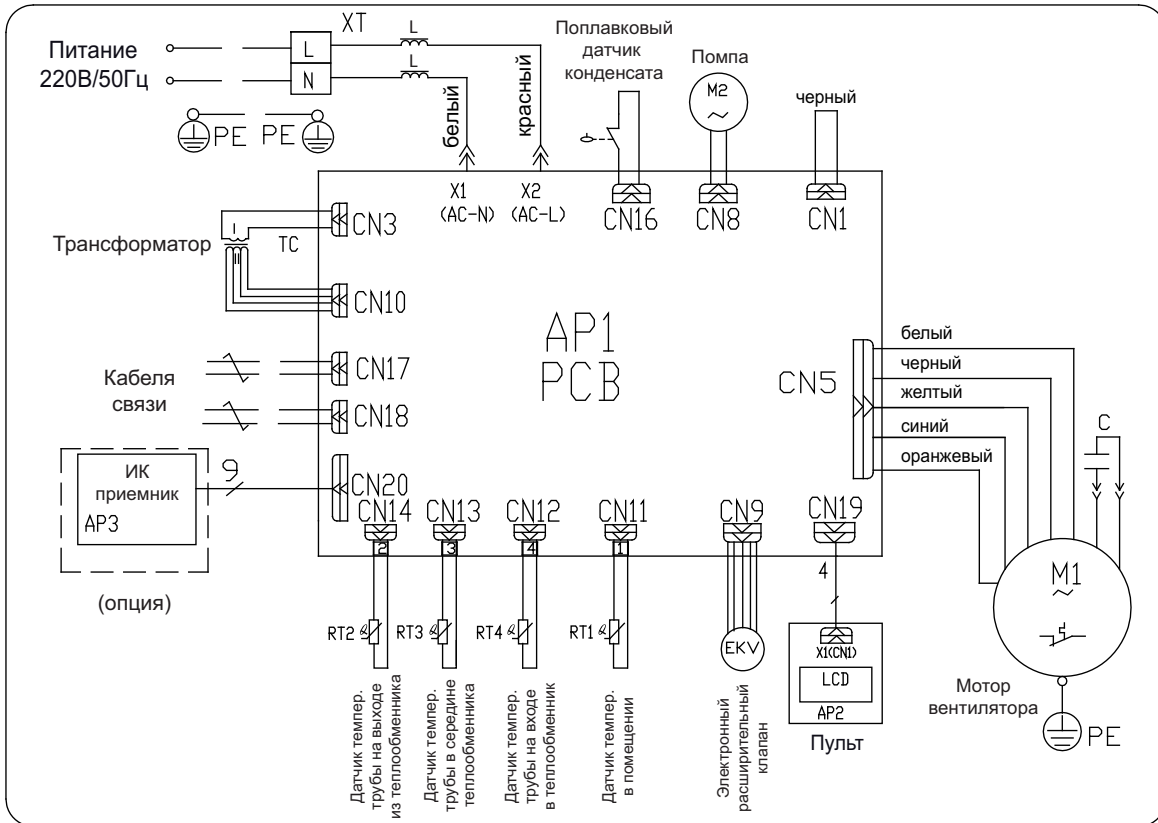


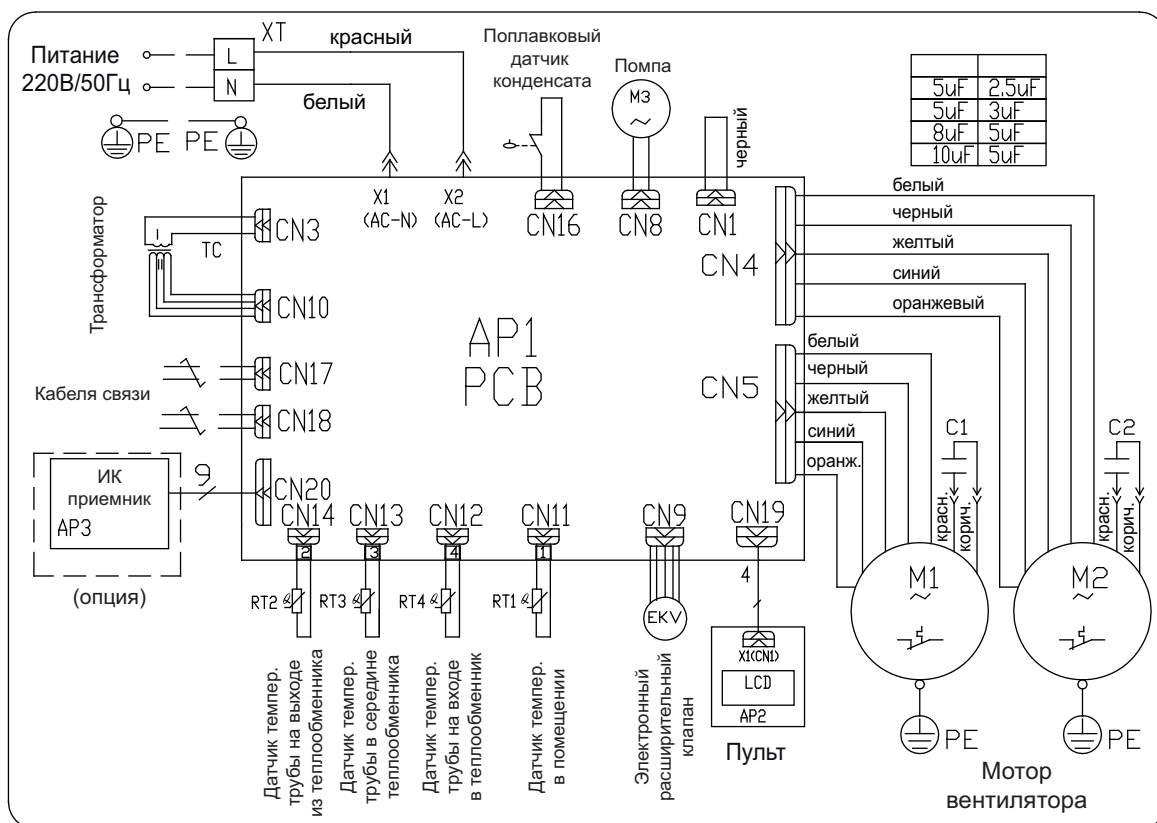
Рис. Б. Подключение линии связи с проводным пультом управления.

TMV-R22PS/NaB-K, TMV-R28PS/NaB-K, TMV-R36PS/NaB-K



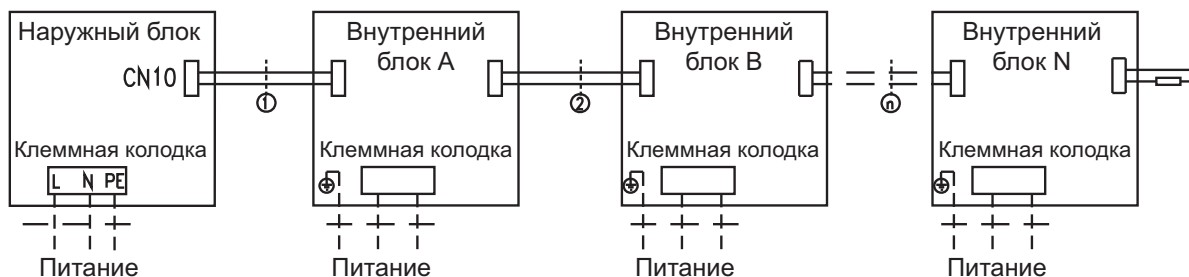
TMV-R45PS/NaB-K, TMV-R56PS/NaB-K, TMV-R71PS/NaB-K





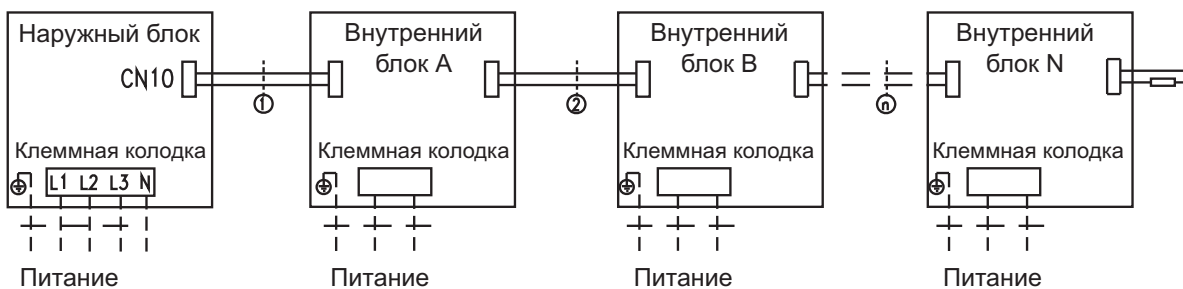
Электрическое подключение

Наружный блок на 220В-1Ф



На последнем блоке системы в разъем для кабеля связи необходимо установить резистор, который входит в комплект с наружным блоком

Наружный блок на 380В-3Ф



На последнем блоке системы в разъем для кабеля связи необходимо установить резистор, который входит в комплект с наружным блоком

Наружный и внутренние блоки подключаются питающим кабелем отдельно друг от друга.

Предупреждение:

- Если питающий или сигнальный кабель поврежден, его необходимо заменить аналогичным кабелем.
- Перед подключением проверьте напряжение, указанное на шильде внутреннего блока, для корректного

подключения пользуйтесь электрическими схемами и схемами электрического подключения.

- Кондиционер должен быть заземлен.
- Все подключения должны быть выполнены по схеме, в противном случае это может привести к повреждению оборудования.

Подключение провода связи.

- Снимите крышку электрической коробки внутреннего блока.
- Пропустите провод через резиновое кольцо в корпусе внутреннего блока.
- Подключите провод связи к разъему CN17 или CN18 на плате управления внутреннего блока.
- Закрепите надежно провод связи хомутом.

Подключение питающего кабеля.

- Снимите крышку электрической коробки внутреннего блока.
- Пропустите провод через резиновое кольцо в корпусе внутреннего блока.
- Подключите питающий кабель к клеммам L , N и провод для заземления к винту, расположенному на корпусе внутреннего блока.
- Закрепите надежно питающий кабель хомутом.

Управление кондиционером при помощи проводного пульта Z60351F

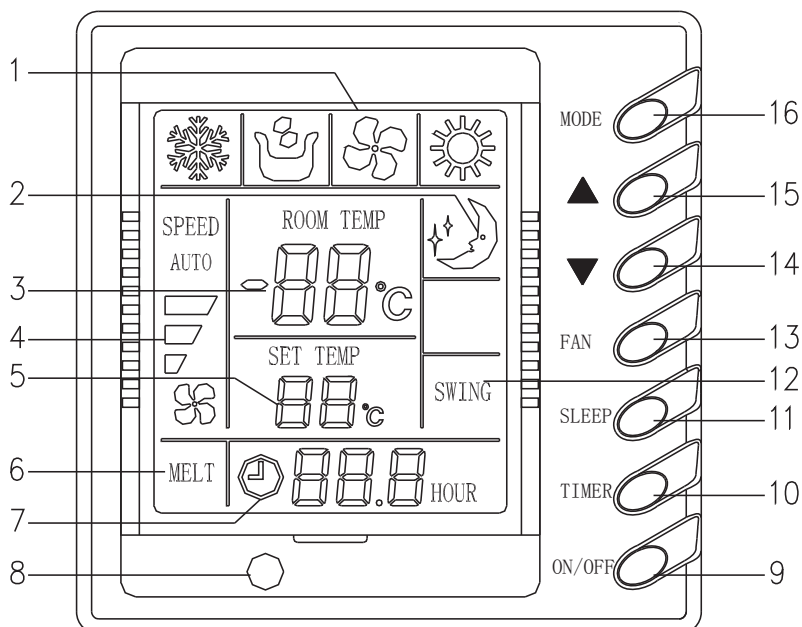


Рис.1

Описание проводного пульта управления			
1	Отображение режима работы (Cool, Dry, Fan, Heat)	9	Кнопка ВКЛ/ВЫКЛ
2	Отображение режима Sleep (Сон)	10	Кнопка Timer (Таймер)
3	Отображение температуры в помещении/ Неисправность	11	Кнопка Sleep (режим сна)
4	Отображение скорости вентилятора (авто, высокая, средняя, низкая)	12	Отображение покачивания жалюзи
5	Отображение установочной температуры	13	Кнопка управления скорости вентилятора
6	Отображение режима оттайки	14	Кнопка уменьшения температуры/времени
7	Отображение таймера	15	Кнопка увеличения температуры/времени
8	Приемник сигнала	16	Кнопка переключения режимов

1) ON/OFF (ВКЛ/ВЫКЛ)

- Нажмите ON/OFF кнопку для включения кондиционера
- Нажмите ON/OFF кнопку для выключения кондиционера

Примечание: на рисунке 2 показан проводной пульт в выключенном состоянии с подачей на него питания. При подаче питания на пульте будет отображаться температура в помещении, как при включенном состоянии, так и при выключенном. Отсутствие разделительной сетки дисплея пульта означает, что кондиционер выключен.

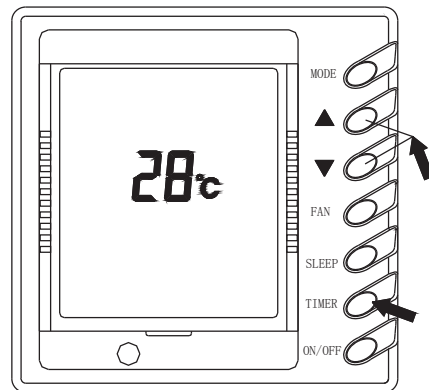


Рис.2

2) Установка Таймера

- Нажмите кнопку TIMER при выключенном кондиционере для установки времени включения таймера.
- Нажмите кнопку TIMER при включенном кондиционере для установки времени выключения таймера.
- Если время еще не установлено, нажмите кнопку TIMER, после чего на дисплее отобразится «xx.x Hours» и будет мигать в течение 5 сек., нажмите на «▼» или «▲» для установки времени. Для подтверждения установки таймера нажмите кнопку TIMER еще раз.
- Нажмите на кнопку TIMER при включении, на дисплее отобразится «00.0 hour» и будет мигать, нажмите на TIMER еще раз, что бы отменить таймер.
- Рабочий диапазон времени таймера от 30 мин. до 24 ч. При каждом нажатии на кнопку «▼» или «▲» время будет уменьшаться или увеличиваться на 30 мин.

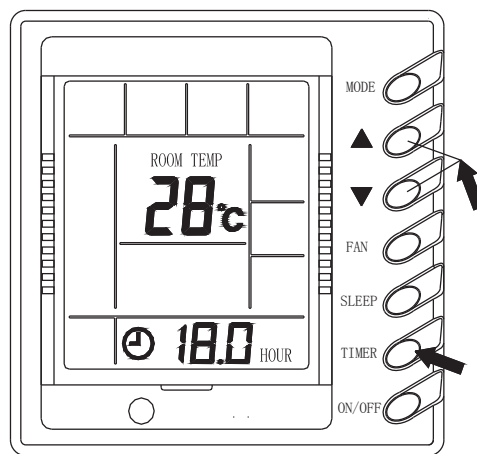


Рис.3

Кнопка «▲»: 0.0→0.5→1.0→.....→23.5→24.0
↑—————↓

Кнопка «▼»: 0.0→0.5→1.0→.....→23.5→24.0
↓—————↑

Примечание: Время можно увеличивать начиная с 30 мин., и уменьшать с 24 ч.

3) Установка режима SLEEP (сон)

- При установке функции SLEEP (сон) во время работы блока в режиме охлаждения или осушения заданная температура повысится автоматически на 1°C после первого часа работы и еще на 1°C после второго часа работы. За 2 часа температура поднимется на 2°C и будет продолжать работу уже при установившейся температуре.
- При установке функции SLEEP (сон) во время работы блока в режиме обогрева заданная температура понизится автоматически на 1°C после первого часа работы и еще на 1°C после второго часа работы. За 2 часа температура понизится на 2°C и будет продолжать работу уже при установившейся температуре.

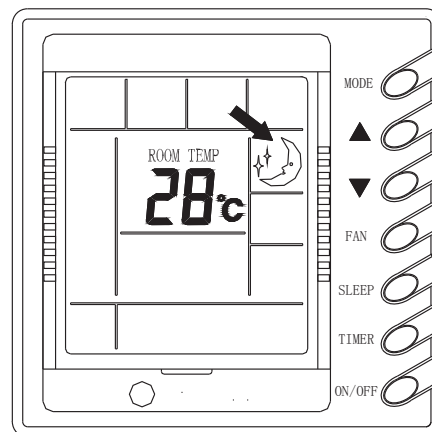


Рис.4

Примечание: На проводном пульте управления отсутствует кнопка SLEEP, для установки режима SLEEP воспользуйтесь беспроводным пультом управления.

4) Управление скоростью вентилятора (FAN)

- При каждом нажатии кнопки FAN вентилятор будет менять скорость в следующем порядке:

→ Auto → Low → Medium → High →
↑ _____ ↓

- В режиме осушения скорость вентилятора автоматически будет установлена на низкую.

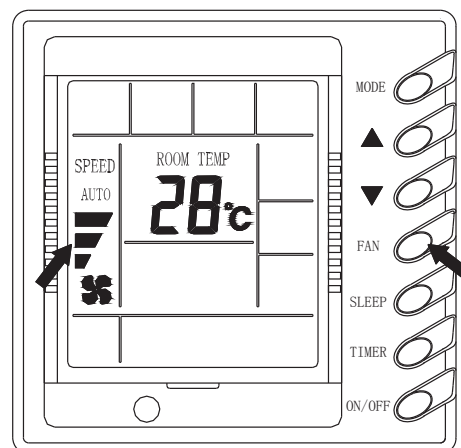


Рис.6

5) Установка температуры

- Для установки температуры нажмите кнопку «▼» или «▲».

«▼»: Нажмите, что бы уменьшить температуру.

«▲»: Нажмите, что бы увеличить температуру.

(При каждом нажатии одной из этих кнопок, температура будет уменьшаться или увеличиваться на 1°C)

- Диапазон устанавливаемой температуры от +16°C до 30°C во всех режимах.

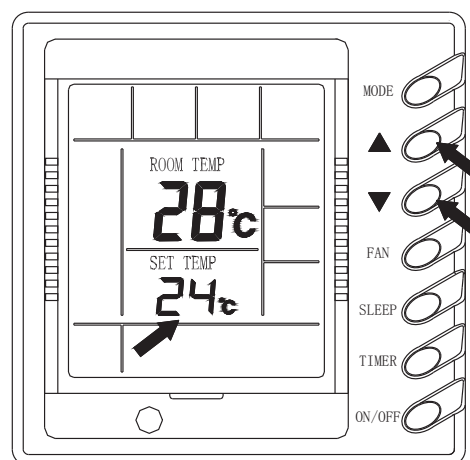


Рис.7

6) Установка режима работы

- При каждом нажатии кнопки MODE режим работы будет меняться в следующем порядке:

→ COOL → DRY → FAN → HEAT →
↑ _____ ↓

- В режиме охлаждения (на дисплее отобразится значок охлаждения) установочная температура должна быть ниже, чем температура в помещении, в противном случае режим охлаждения не будет работать.
- В режиме осушения (на дисплее отобразится значок осушения) вентилятор будет работать на низкой скорости, температура будет выставлена автоматически.
- В режиме обогрева (на дисплее отобразится значок обогрева) установочная температура должна быть выше, чем температура в помещении, в противном случае режим обогрева не будет работать.

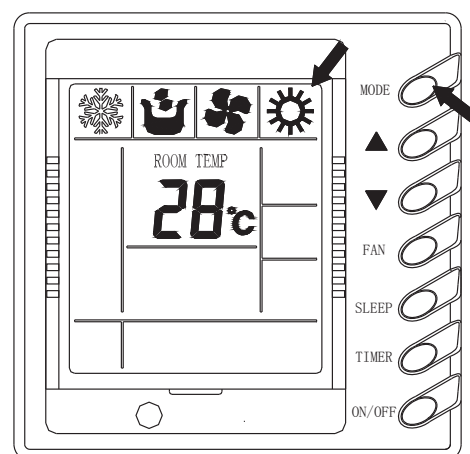


Рис.8

7) Неисправности

- При неисправности на дисплее проводного пульта управления отобразится код ошибки. На рис.9 показана ошибка E1-защита компрессора по высокому давлению.
- При неисправности во всех режимах работы, кроме режима вентиляции, наружный блок и вентилятор внутреннего блока перестанут работать.

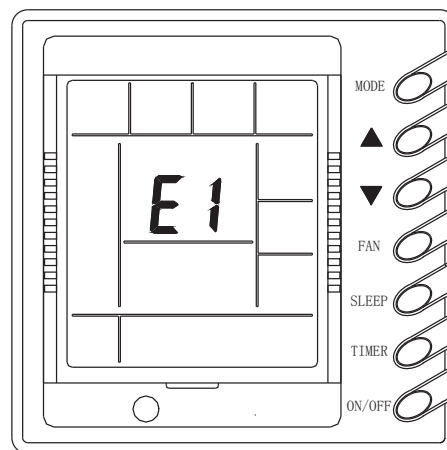


Рис.9

Коды ошибок

* Когда дисплей пульта управления отображает код неисправности, выключите блок и пригласите специалистов для устранения неисправности.

Обозначения кодов неисправности

Код неисправности	Неисправность
E1	Защита по высокому давлению нагнетания компрессора
E2	Защита от обмерзания внутреннего блока
E3	Защита по низкому давлению на всасывании компрессора
E4	Защита по высокой температуре компрессора
E5	Защита по перегрузке компрессора
E6	Ошибка связи
E7	Конфликт между режимами
F0	Ошибка температурного датчика на внутреннем блоке
F1	Ошибка температурного датчика трубы на входе в испаритель
F2	Ошибка температурного датчика трубы на испарителе
F3	Ошибка температурного датчика трубы на выходе из испарителя
F4	Ошибка температурного датчика наружного воздуха
F5	Ошибка температурного датчика трубы на входе в конденсатор
F6	Ошибка температурного датчика трубы на конденсаторе
F7	Ошибка температурного датчика трубы на выходе из конденсатора
Fc	Ошибка датчика по высокому давлению в системе
Fd	Ошибка датчика по низкому давлению в системе

Выбор основного датчика температуры внутреннего блока

В выключенном состоянии кондиционера нажмите кнопки SLEEP и FAN одновременно и удерживайте 5 секунд. На дисплее проводного пульта управления отобразятся значения, указанные на рисунке 10. «01»- отображается в поле отображения температуры в помещении, ниже в поле отображения установочной температуры отображается код режима, который может изменяться при нажатии кнопок «▼» и «▲». Существует 4 режима.

1. Замер температуры в помещении по датчику, расположенному на входе воздуха во внутренний блок. На дисплее пульта управления отображается 01 в поле отображения установочной температуры, как указано на рисунке 11.
2. Замер температуры в помещении по датчику расположенному в проводном пульте управления. На дисплее пульта управления отображается 02 в поле отображения установочной температуры, как указано на рисунке 12.
3. Выберите замер температуры в режиме обогрева по датчику, расположенному в проводном пульте управления или в другом режиме по датчику на внутреннем блоке. На дисплее проводного пульта управления отобразиться 03 в поле отображения установочной температуры, как указано на рисунке 10.
4. Выберите замер температуры в режиме обогрева по датчику, расположенному на внутреннем блоке или в другом режиме по датчику в проводном пульте управления. На дисплее проводного пульта управления отобразиться 04 в поле отображения установочной температуры, как указано на рисунке 13.

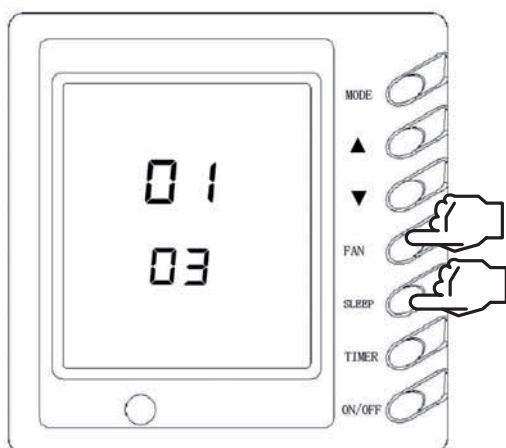


Рис.10

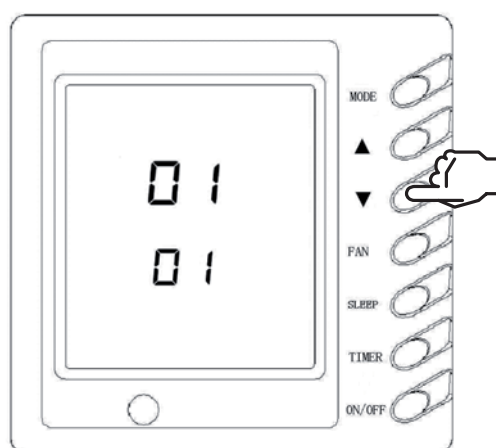


Рис.11

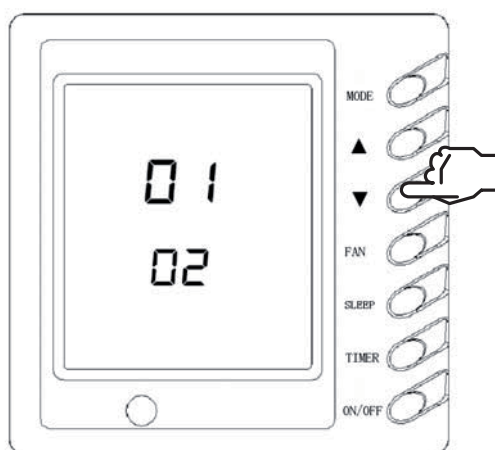


Рис.12

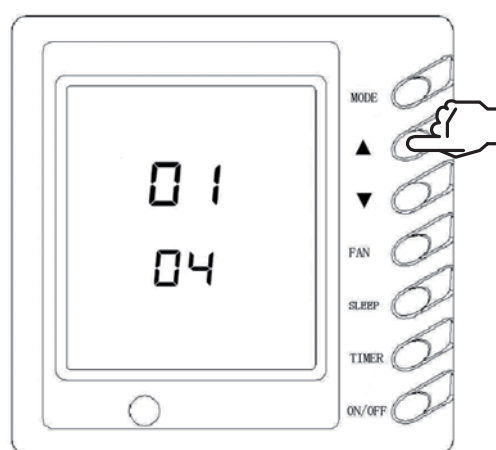
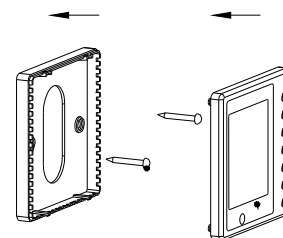
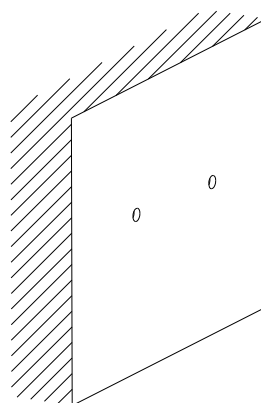
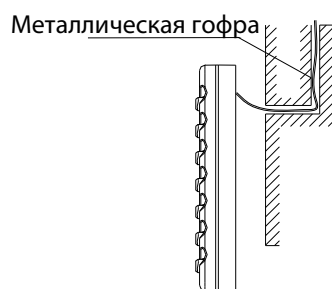
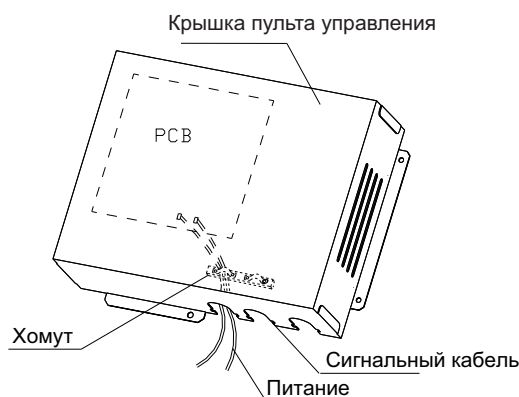


Рис.13

Установка проводного пульта управления

- Сначала выберите место для установки. Проложите кабель в штробе, что бы затем скрыть его. Прокладывайте его в металлической гофре как показано на рисунке.
- Независимо от выбранного типа монтажа, необходимо просверлить 2 отверстия (на одинаковом уровне), расстояние между которыми, такое же, как и расстояние между отверстиями в панели пульта управления (60мм). Закрепите заднюю панель пульта управления на стене. Подключите кабель к панели пульта, затем установите лицевую панель пульта управления.
- Во время монтажа задней панели пульта управления, будьте внимательны в правильности ее закрепления. Установите панель так, что бы два выреза были снизу, в другом случае панель пульта управления будет установлена не правильно.
- Откройте крышку электронной коробки внутреннего блока.
- Пропустите сигнальный кабель пульта управления через резиновое кольцо.
- Подключите сигнальную линию пульта управления к 4 разъему на плате внутреннего блока. (CN10 на пульте управления соединяется с CN3 на плате внутреннего блока).
- Используйте крепеж для фиксации сигнального кабеля пульта управления.
- Расстояние между основной платой и пультом управления 8 метров.
- Не устанавливайте пульт управления в местах высокой влажности.



Управление кондиционером при помощи инфракрасного пульта Y512

При управлении с инфракрасного пульта управления необходимо направить его на приемник сигнала проводного пульта, расположенного на внутреннем блоке

Требования при управлении:

- Убедитесь в отсутствии преград между приемником и пультом дистанционного управления.
- Сигнал дистанционного управления может приниматься на расстоянии до 10 м.
- Не роняйте и не бросайте пульт дистанционного управления.
- Не располагайте пульт дистанционного управления в местах прямого попадания солнечных лучей.
- Расстояние от пульта до телевизионной и аудиоаппаратуры должно быть не менее 1 м.

Кнопка SWING (КАЧАНИЕ)

При нажатии кнопки жалюзи начинают автоматически качаться; при повторном нажатии кнопки жалюзи останавливаются.

Кнопка TEMP. (ТЕМПЕРАТУРА)

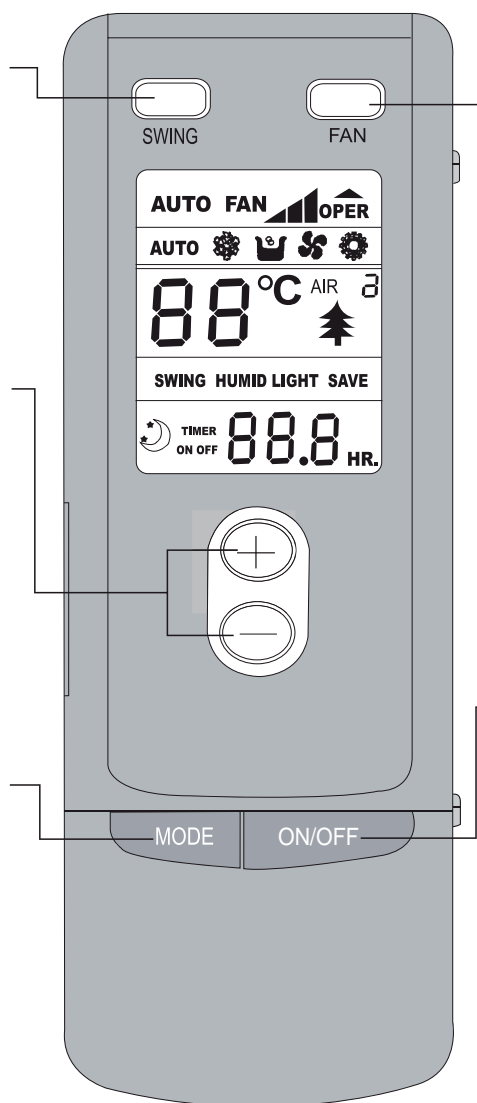
Значение SET TEMP. (УСТАНОВКА ТЕМПЕРАТУРЫ) увеличивается на 1 °C при однократном нажатии кнопки + и уменьшается на 1 °C при однократном нажатии кнопки -
 В режиме COOL (ОХЛАЖДЕНИЕ) значение SET TEMP. может быть установлено в пределах от 16 °C до 30 °C.
 В режиме DRY (ОСУШЕНИЕ) значение SET TEMP. может быть установлено в пределах от 18 °C до 30 °C.
 В режиме HEAT (ОБОГРЕВ) значение SET TEMP. может быть установлено в пределах от 16 °C до 30 °C.

Кнопка MODE (РЕЖИМ)

Нажимайте данную кнопку для изменения режима функционирования в следующей последовательности:



Режим ОХЛАЖДЕНИЕ
 Режим ОСУШЕНИЕ
 Режим ОБОГРЕВА
 Режим ВЕНТИЛЯТОР



Кнопка FAN (ВЕНТИЛЯТОР)

Нажимайте данную кнопку для изменения скорости вращения вентилятора в следующей последовательности:

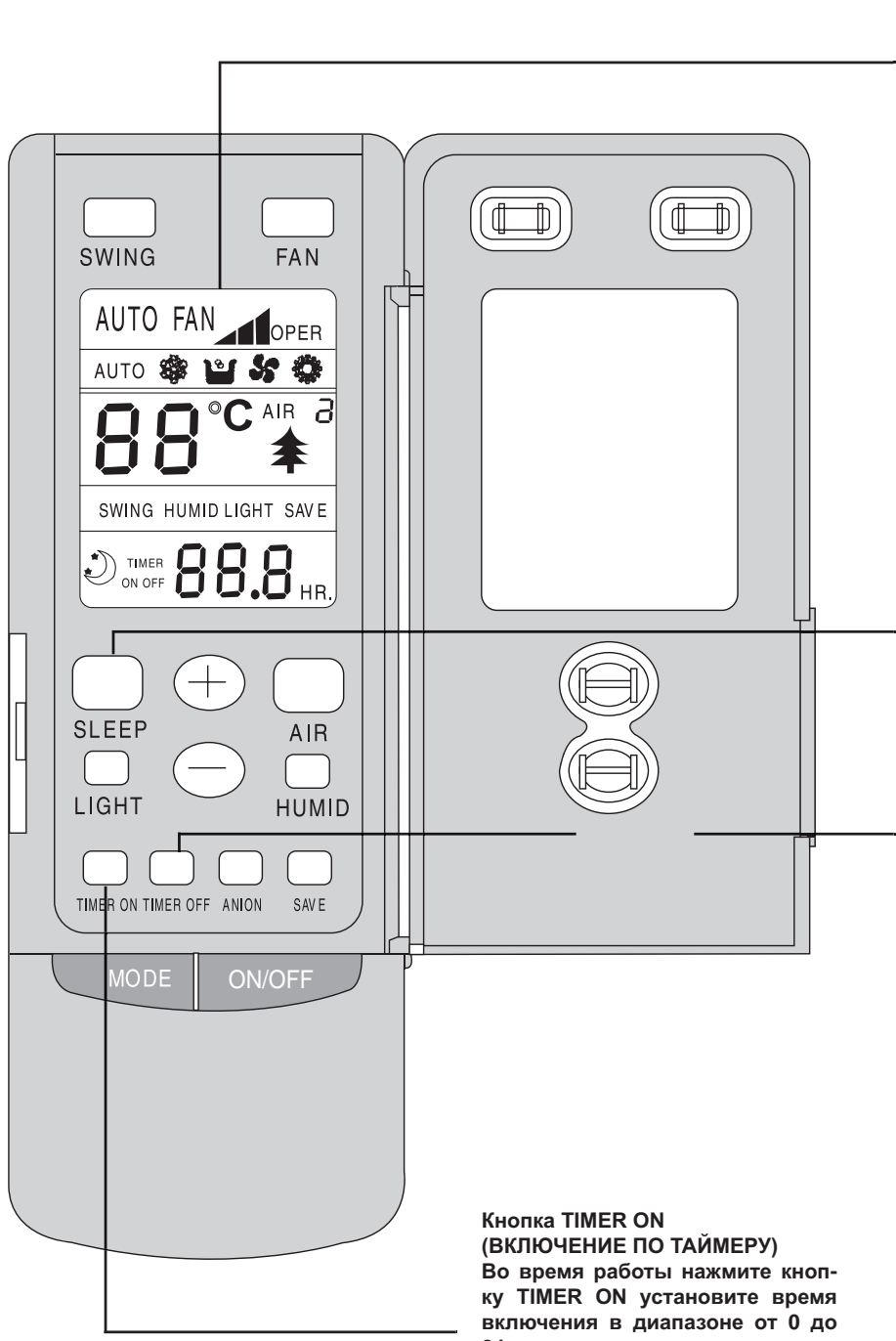
Медленная, средняя, высокая



Кнопка ON/OFF

Для включения или выключения блока нажмите данную кнопку.

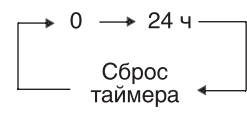
Описание некоторых кнопок и знаков индикации на дисплее пульта, не используемых для данного кондиционера, не объясняется в данной инструкции. Нажатие упомянутых кнопок не будет влиять на работу блока в нормальном режиме.



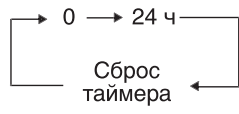
Жидкокристаллический дисплей. На нём отображаются все установленные значения.

Кнопка SLEEP (СОН)
Данная кнопка для установки режима СОН.

Кнопка TIMER OFF (ОТКЛЮЧЕНИЕ ПО ТАЙМЕРУ)
Во время работы нажмите кнопку TIMER OFF установите время отключения в диапазоне от 0 до 24 часов для автоматической остановки блока.



Кнопка TIMER ON (ВКЛЮЧЕНИЕ ПО ТАЙМЕРУ)
Во время работы нажмите кнопку TIMER ON установите время включения в диапазоне от 0 до 24 часов для автоматического запуска блока.



Работа в режиме ОХЛАЖДЕНИЕ

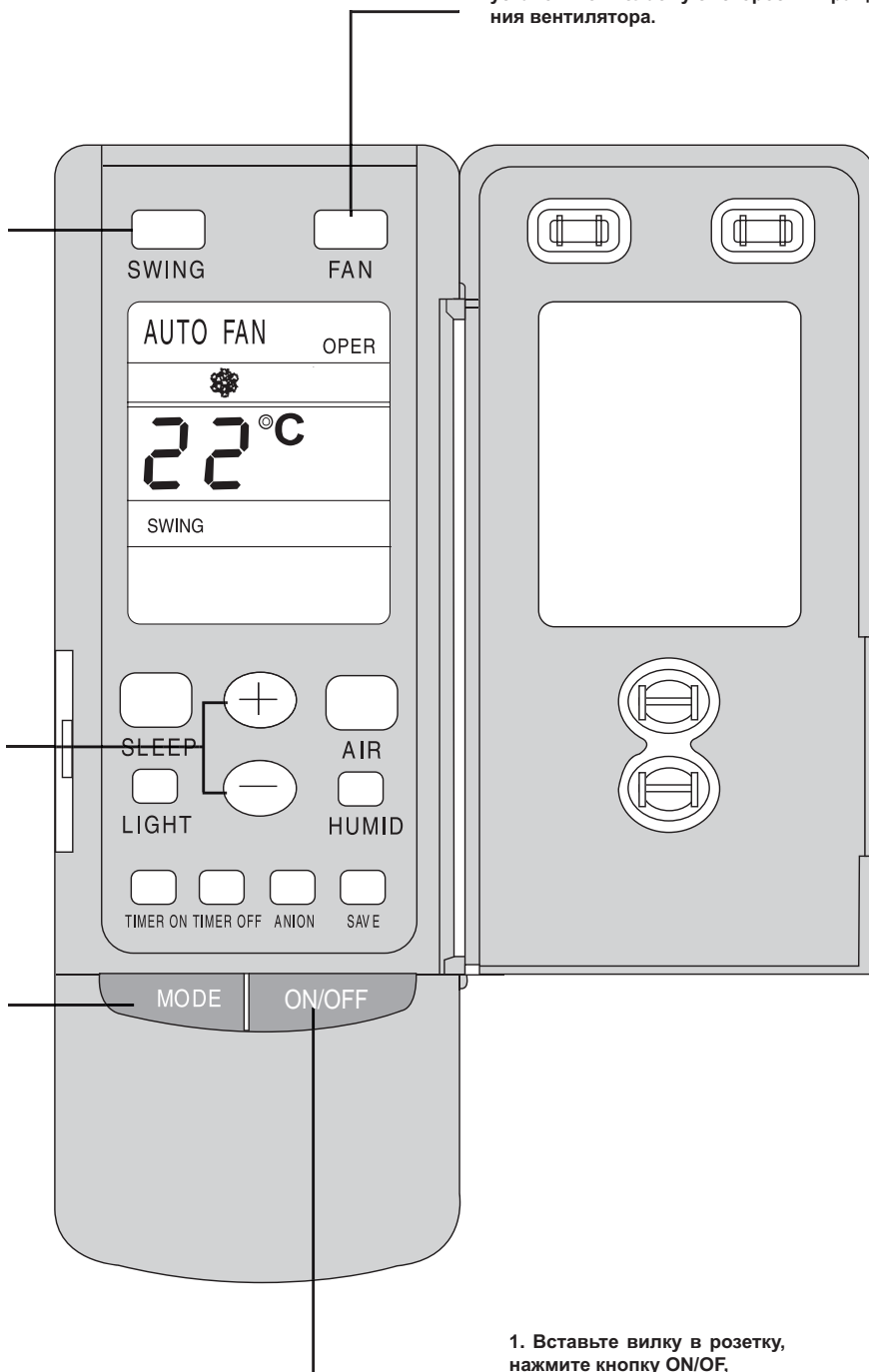
- Микрокомпьютер осуществляет управление охлаждением в зависимости от разницы между температурой внутри помещения и заданной температурой.
- Если температура в помещении выше заданного значения, компрессор работает в режиме ОХЛАЖДЕНИЕ.
- Если температура в помещении ниже заданного значения, компрессор останавливается и работает только двигатель вентилятора внутреннего блока.
- Заданная температура должна находиться в пределах от 16 °С до 30 °С.

3. Нажмите кнопку SWING (КАЧАНИЕ), жалюзи начинают автоматически качаться; при повторном нажатии кнопки жалюзи останавливаются.

5. Нажимая кнопку TEMP (ТЕМПЕРАТУРА), установите требуемое значение температуры (SET TEMP).

2. Нажимая кнопку MODE (РЕЖИМ), установите режим работы

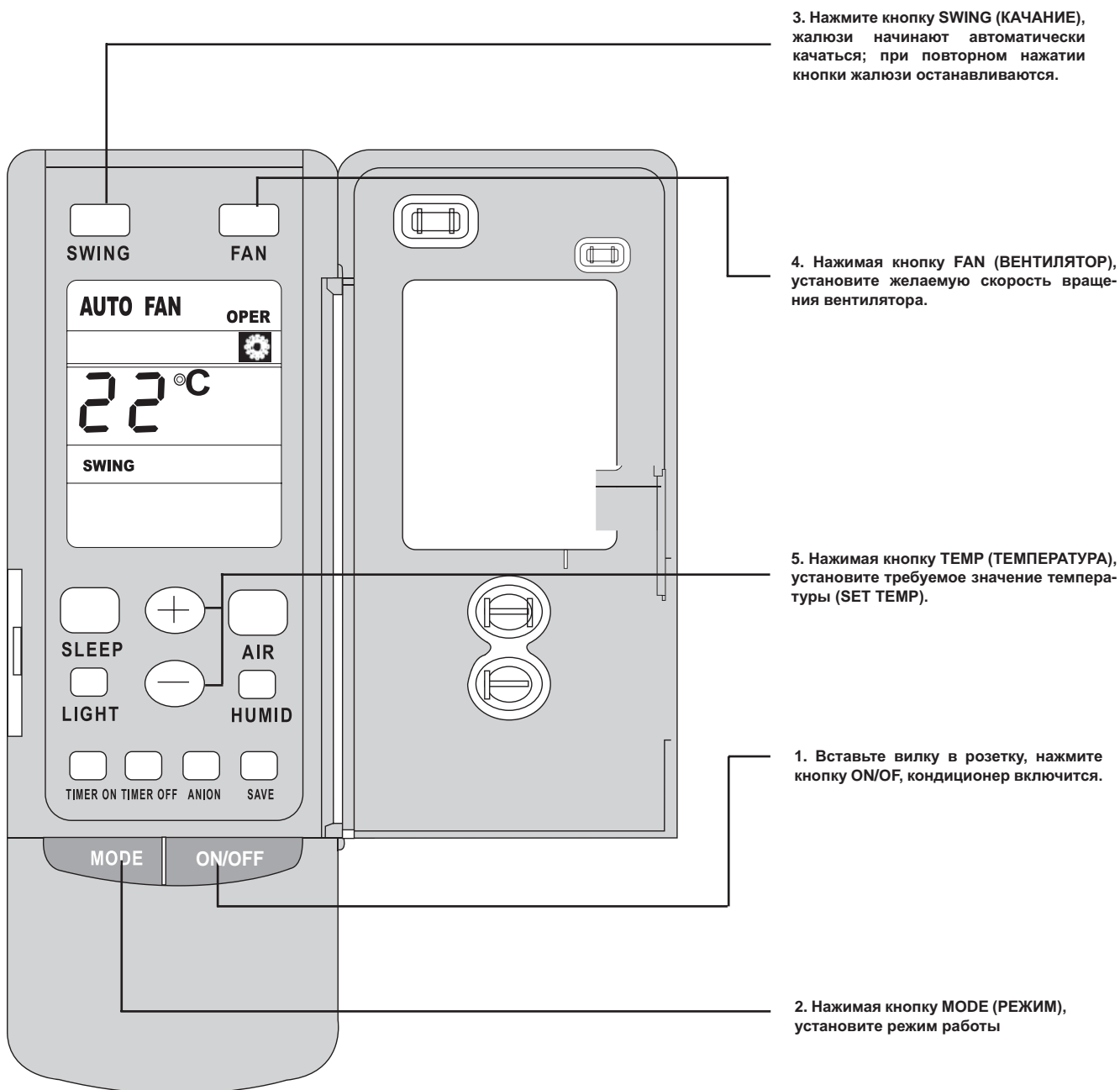
4. Нажимая кнопку FAN (ВЕНТИЛЯЦИЯ), установите желаемую скорость вращения вентилятора.



1. Вставьте вилку в розетку, нажмите кнопку ON/OFF, кондиционер включится.

Работа в режиме НАГРЕВ

- Если температура в помещении ниже заданного значения, компрессор работает в режиме НАГРЕВ.
- Если температура в помещении выше заданного значения, компрессор и двигатель вентилятора внешнего блока останавливаются, работает только двигатель вентилятора внутреннего блока, привод жалюзи устанавливает жалюзи в горизонтальное положение.
- Заданная температура должна находиться в пределах от 16 °С до 30 °С.



Работа в режиме ОСУШЕНИЕ

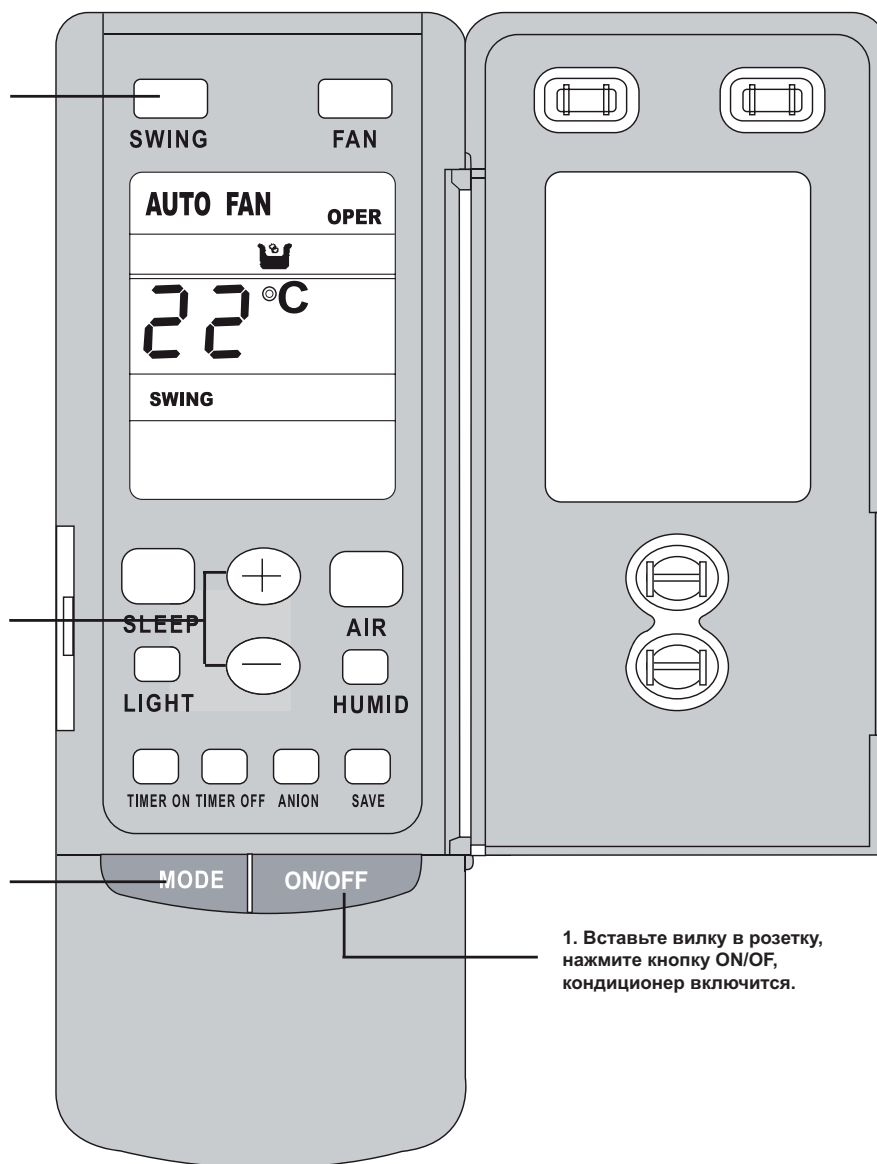
- Если температура в помещении ниже заданного значения на 2 °С, компрессор, двигатели вентиляторов наружного и внутреннего блоков останавливаются. Если температура в помещении находится в пределах ± 2 °С от заданного значения, кондиционер работает в режиме осушения. Если температура в помещении выше заданного значения на 2 °С, устанавливается режим ОХЛАЖДЕНИЕ.
- Заданная температура должна находиться в пределах от 16 °С до 30 °С

3. Нажмите кнопку SWING (КАЧАНИЕ), жалюзи начинают автоматически качаться; при повторном нажатии кнопки жалюзи останавливаются.

4. Нажимая кнопку TEMP (ТЕМПЕРАТУРА), установите желаемое значение температуры (SET TEMP).

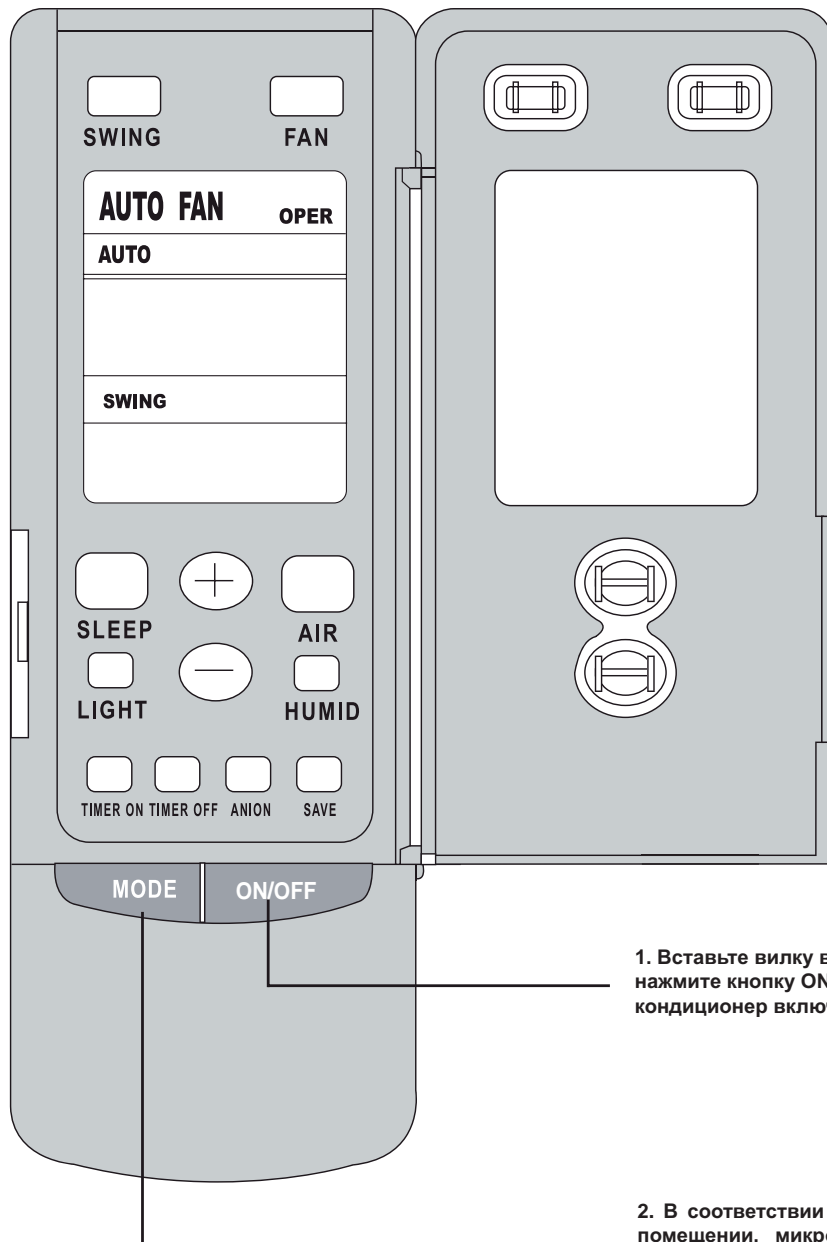
2. Нажимая кнопку MODE (РЕЖИМ), установите режим работы. Скорость вращения вентилятора не может быть изменена.

1. Вставьте вилку в розетку, нажмите кнопку ON/OFF, кондиционер включится.



Работа в режиме АВТО

- В режиме работы АВТО стандартная заданная температура (SET TEMP) составляет 25 °С для режима ОХЛАЖДЕНИЕ и 20 °С для режима НАГРЕВ. Заданную температуру изменить нельзя.

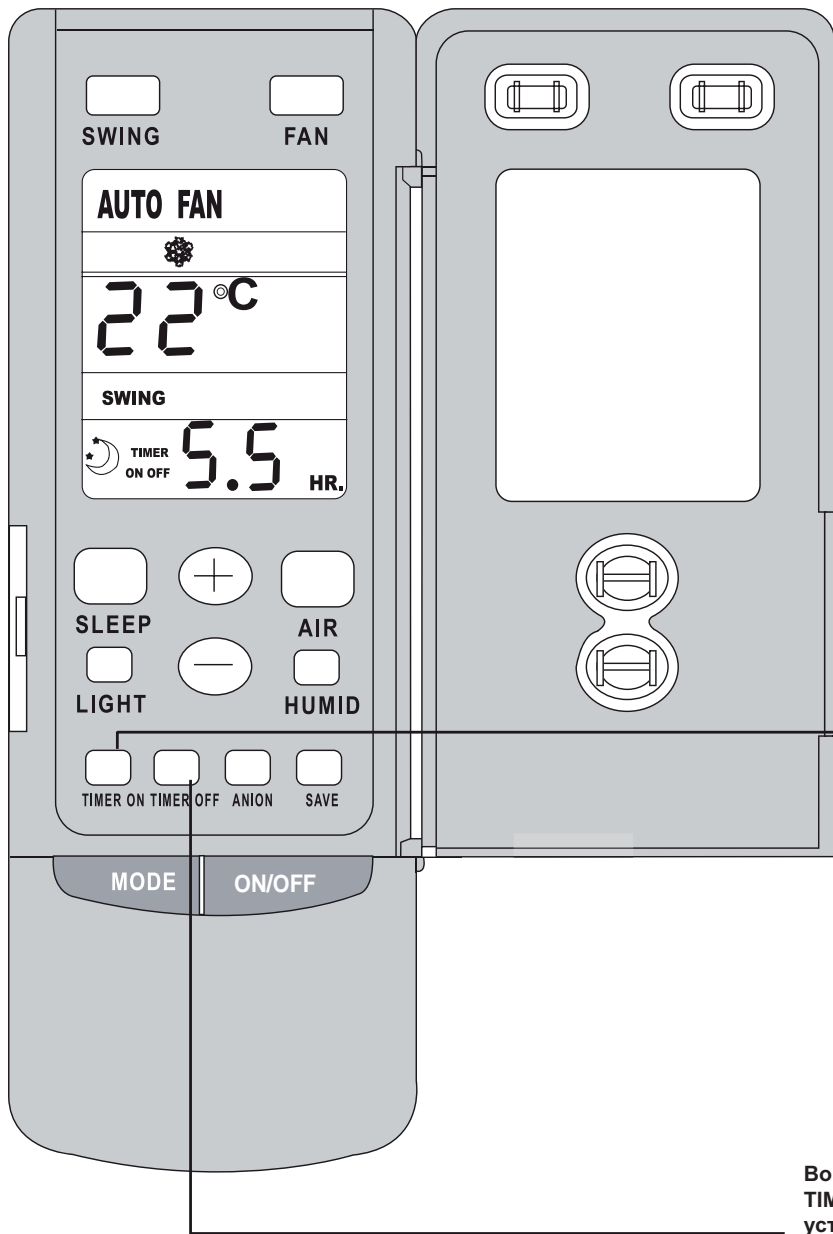


1. Вставьте вилку в розетку, нажмите кнопку ON/OF, кондиционер включится.

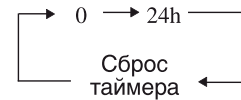
2. В соответствии с температурой в помещении, микрокомпьютер автоматически устанавливает режимы работы



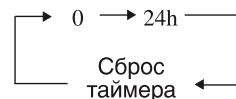
Работа в режиме ТАЙМЕР



Если кондиционер выключен нажмите кнопку **TIMER ON** (ВКЛЮЧЕНИЕ по ТАЙМЕРУ), установите время включения кондиционера в диапазоне от 0 до 24 часов для автоматического включения кондиционера



Во время работы нажмите кнопку **TIMER OFF** (ВКЛЮЧЕНИЕ по ТАЙМЕРУ), установите время включения кондиционера в диапазоне от 0 до 24 часов для автоматической остановки кондиционера



Работа в режиме СОН

- При установке функции SLEEP (СОН) во время работы блока в режиме охлаждения или осушения заданная температура повышается автоматически на 1 °С после первого часа работы и на 2 °С после последующих 2-х часов работы
- При установке функции SLEEP (СОН) во время работы блока в режиме обогрева заданная температура понижается на 1 °С после первого часа работы и на 2 °С после последующих 2-х часов работы

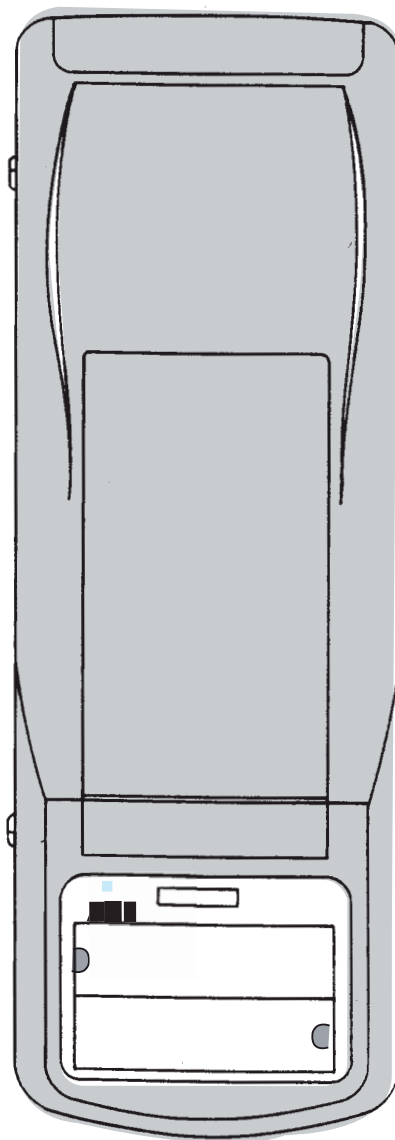


Установка батареек в пульт управления

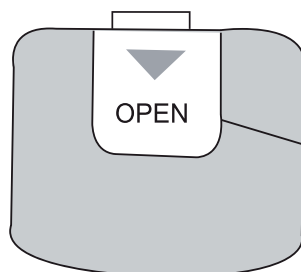
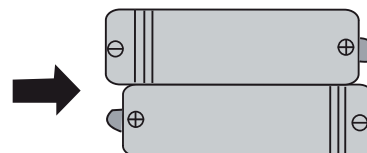
1. Снимите крышку с обратной стороны пульта дистанционного управления.
2. Вставьте две батарейки (типа AAA) и нажмите кнопку «ACL».
3. Установите крышку на место.

ПРИМЕЧАНИЕ:

- Не используйте новую батарейку вместе со старой, а также не применяйте батарейки различных типов.
- Если пульт не используется в течение длительного времени, извлеките батарейки.
- Заряда батареек обычно хватает на один год.
- Использование батареек, израсходовавших ресурс, запрещено.



2. Вставьте батарейки



1. Снимите крышку.
3. Установите крышку на место.

Регламент сервисного обслуживания.

Каждый кондиционер нуждается в периодическом сервисном обслуживании. Данное обслуживание может выполнить специально обученный персонал согласно данному регламенту.

Внимание! Отсутствие периодического обслуживания может повлечь за собой нестабильную работу, поломку оборудования и отказ в гарантийном ремонте!

Все работы по техническому обслуживанию должны проводиться квалифицированным персоналом!

Регламент сервисного обслуживания

1. Чистка теплообменника внутреннего блока.
2. Очистка ванночки внутреннего блока.
3. Очистка панелей от пыли и грязи.
4. Очистка фильтра внутреннего блока.
5. Визуальная проверка состояния платы управления и прочих плат, при необходимости очистка от пыли и загрязнений.
6. Чистка теплообменника наружного блока потоком воды высокого давления с помощью специального оборудования.
7. Проверка рабочего давления в системе, при необходимости дозаправка хладагентом.
8. Проверка рабочих токов системы.
9. Проверка и при необходимости подтяжка винтов электрических соединений.
10. Визуальная проверка состояния основной и дополнительных плат управления, при необходимости очистка от пыли и загрязнений (в том случае, если на оборудование установлены платы управления).

Отметка о проведении работ по техническому обслуживанию ставится в гарантийном талоне!

Техническое обслуживание должно проводиться с регулярностью не реже 2 раз в год. Для оборудования, установленного в серверных комнатах и не имеющего блоков ротации и резервирования - не реже 4 раз в год.

TOSOT



POWERED BY GREE
ELECTRIC APPLIANCES INC. OF ZHUHAI

