



Русский



Руководство по установке  
и эксплуатации

VRF TCL TMV-X(S)

Внутренние блоки  
кассетного типа



**БРАГОДАРИМ ВАС ЗА ВЫБОР КОНДИЦИОНЕРА TCL!**

Данная инструкция по эксплуатации содержит важные рекомендации необходимые для выполнения пользователем, для обеспечения многолетней и безотказной работы кондиционера.

### Для внутренних блоков:

#### Полноразмерные

TMV-V28Q8/N1Y  
TMV-V36Q8/N1Y  
TMV-V45Q8/N1Y  
TMV-V50Q8/N1Y  
TMV-V56Q8/N1Y  
TMV-V63Q8/N1Y

TMV-V71Q8/N1Y  
TMV-V80Q8/N1Y  
TMV-V90Q8/N1Y  
TMV-V100Q8/N1Y  
TMV-V112Q8/N1Y  
TMV-V125Q8/N1Y  
TMV-V140Q8/N1Y

## Примечания

1. Чертеж кондиционера в инструкциях может отличаться от реального кондиционера.
2. При использовании кондиционера обязательно соблюдайте меры предосторожности, чтобы избежать несчастных случаев или его поломки.
3. Данный документ является инструкцией по установке внутреннего кассетного блока VRF-системы. Пожалуйста, выберите соответствующие параметры в инструкции в соответствии с приобретенной моделью.

## Содержание

Эксплуатационные характеристики кондиционера.....	2
Названия частей кондиционера.....	2
Работа пульта дистанционного управления.....	4
Изменение настроек.....	7
Дисплей неисправностей внутреннего блока.....	7
Техническое обслуживание и сервис.....	10
Монтаж.....	15

## Эксплуатационные характеристики кондиционера

Этот кондиционер является частью центральных систем кондиционирования воздуха в отелях, коммерческих зданиях, офисных зданиях, жилых помещениях, лабораториях, больницах, фабриках и других зданиях.


Его основные характеристики следующие:

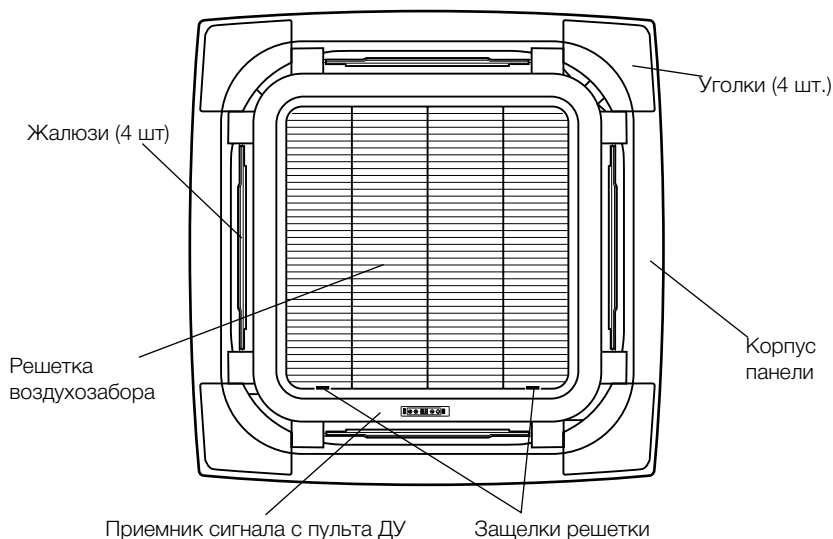
1. Он разработан с плавными линиями, красивым и элегантным внешним видом.
2. Внутренний блок использует малошумный двигатель, а также эффективный и малошумный вентилятор. В теплообменнике используется высококачественный алюминий и медная труба с внутренней нарезкой для обеспечения высокой эффективности и уменьшения уровня шума.

Беспроводной пульт имеет следующий функционал:

- Пульт дистанционного управления отображается на английском языке, и им легко управлять.
- Режимы работы включают в себя: охлаждение / обогрев / вентиляция / осушение.
- Температура в помещении поддерживается с помощью микроконтроллера, что увеличивает энергоэффективность и комфорт при использовании кондиционера.
- Операция размораживания контролируется микроконтроллером, что улучшает эффективность работы кондиционера в режиме "НАГРЕВ".
- Доступны функции таймера.

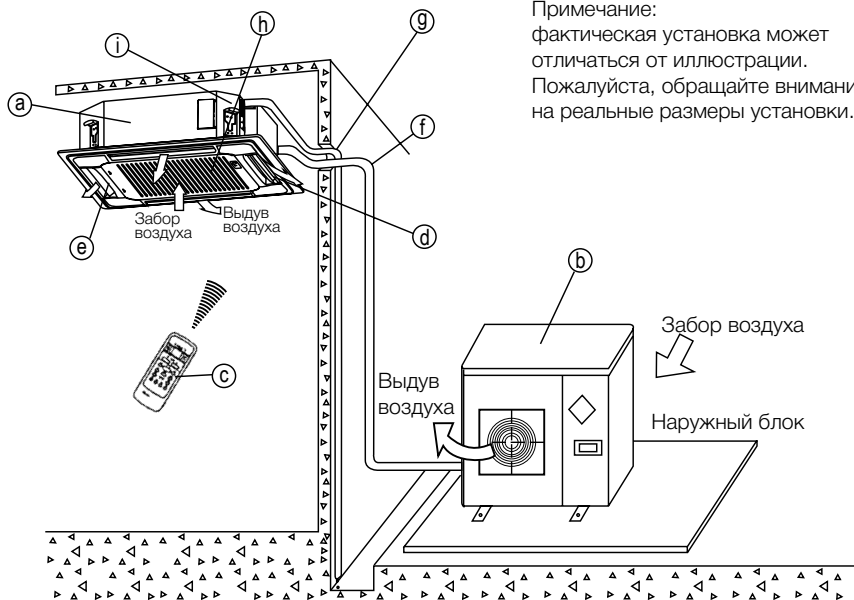
## Названия частей кондиционера

 Части подкассетной панели



## Основные части внутреннего блока

Кондиционер состоит из наружного блока, внутреннего блока, соединительных труб и пульта управления.



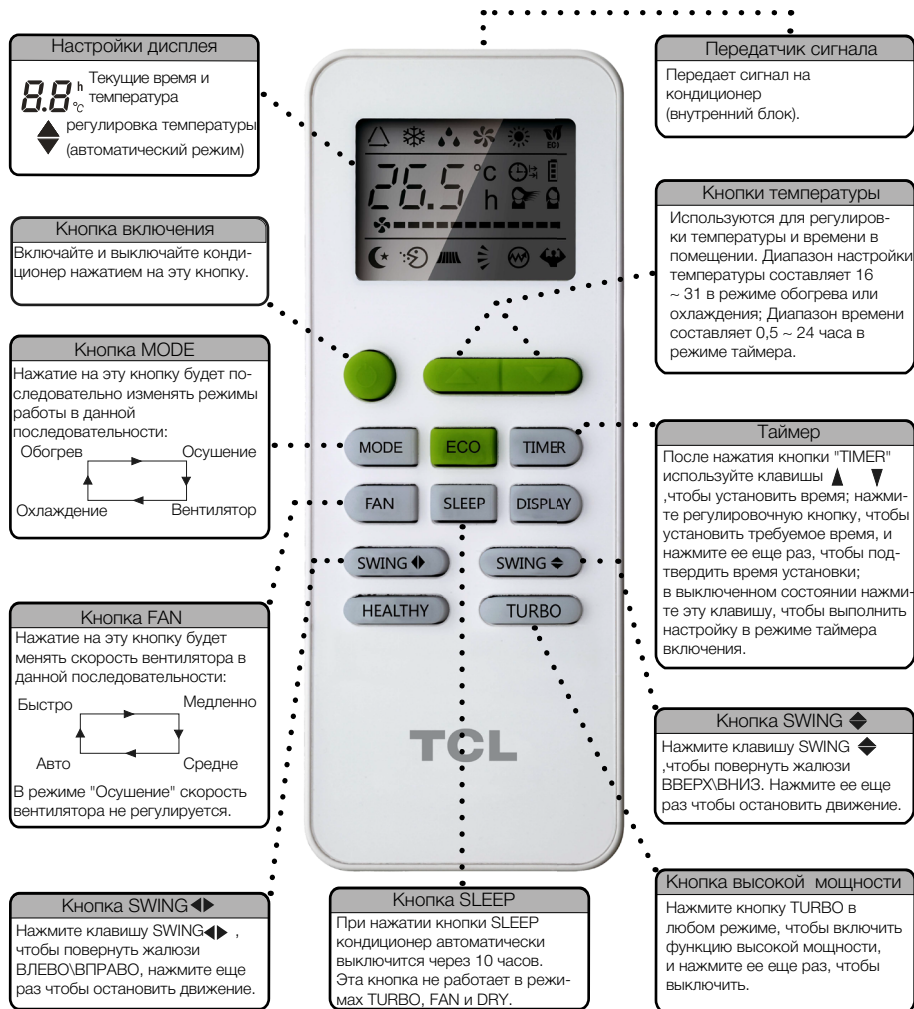
Примечание:  
фактическая установка может отличаться от иллюстрации.  
Пожалуйста, обращайте внимание на реальные размеры установки.

- Ⓐ Внутренний блок
- Ⓑ Наружный блок
- Ⓒ Пульт дистанционного управления
- Ⓓ Выдуд воздуха
- Ⓔ Жалюзи
- Ⓕ Соединительные трубы
- Ⓖ Дренажная труба
- Ⓗ Забор воздуха (оснащен фильтром)
- Ⓘ Дренажная помпа

## Работа пульта дистанционного управления (Пульт ДУ)


### 1 Работа пульта дистанционного управления

Название и функции (для описания на следующем рисунке представлено все содержимое дисплея, но в реальных операциях будет отображаться только текущее значение)



Некоторые функции по-прежнему будут отображаться на пульте дистанционного управления, даже если кондиционер выключен. Указанный пульт дистанционного управления может немного отличаться от реального.



## ② Выбор режима работы

Во включенном состоянии кондиционера с помощью кнопки (  ) можно выбрать следующие режимы работы:

### 1. Автоматический режим

Автоматический режим недопустим для этой установки.

### 2. Режим Охлаждения

В этом режиме работы установите температуру с помощью кнопок настройки (  ) (отрегулируйте скорость подачи воздуха с помощью кнопки (  ) )

### 3. Режим Осушения

В этом режиме работы скорость вращения вентилятора внутреннего блока изменяется микроконтроллером, и кнопка настройки температуры не работает. Микроконтроллер кондиционера выполнит автоматическую регулировку в зависимости от температуры в помещении.

### 4. Режим Вентилятора

В этом режиме наружный блок не работает, а вентилятор внутреннего блока работает. В этот момент кондиционер может функционировать только как вентилятор и воздушный фильтр.

### 5. Режим Обогрева

В этом режиме метод работы аналогичен операции охлаждения, и температуру, и объем воздуха можно регулировать, температурный диапазон составляет (от +16 до +31). Вспомогательное электрическое отопление (опция) может автоматически запускаться в зависимости от температуры воздуха в процессе нагрева.



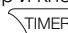
## Описание специальных функций:

### Режим повышенной мощности


1. В режимах ВЕНТИЛЯТОР, ОХЛАЖДЕНИЕ или ОБОГРЕВ вентилятор внутреннего блока будет работать с высокой скоростью после нажатия кнопки TURBO.
2. В режиме повышенной мощности "TURBO"
  - (1) Нажмите кнопку TURBO, чтобы выйти из режима повышенной мощности.
  - (2) Нажмите кнопку MODE, чтобы выйти из режима TURBO и переключиться в режим следующего цикла;
  - (3) Нажмите кнопку повышения / понижения температуры, чтобы выйти из режима TURBO, и текущий режим не изменится, а заданная температура увеличивается или уменьшается на один градус;
  - (4) Нажмите клавишу FAN, чтобы выйти из режима TURBO, и текущее состояние не изменится, и режим FAN переключится в режим объема воздуха (FAN) следующего цикла;
  - (5) Кнопка SLEEP не работает в режиме TURBO.

### ③ Работа таймера

#### Таймер выключения

Когда пульт дистанционного управления включен нажмите кнопку (  ), чтобы установить таймер и кнопками (  •  ) установите требуемое время, и, затем нажмите кнопку (  ), чтобы подтвердить время установки.

#### Таймер включения

Когда пульт дистанционного управления выключен, нажмите кнопку (  ), чтобы установить таймер и кнопками (  •  ) установите требуемое время, и, затем нажмите кнопку (  ), чтобы подтвердить время установки.

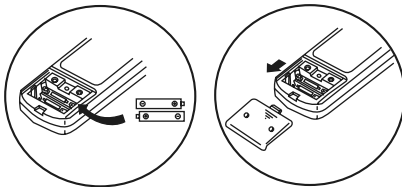
Внимание: при использовании функции таймера, пожалуйста, не забудьте поместить пульт дистанционного управления в такое место, чтобы сигналы могли быть получены внутренним блоком.

После сбоя питания или обрыва цепи необходимо переустановить таймер, иначе произойдет отключение или отклонение таймера.

### Установка батареек

Когда пульт не работает или изображение на дисплее тусклое, это может указывать на разряжающуюся батарейку, ее необходимо заменить.

1. Сдвиньте вниз заднюю крышку как показано на рисунке
2. Установите батарейки, соблюдая полярность
3. Установите заднюю крышку обратно



### Работа пульта дистанционного управления и меры предосторожности

Если пульт не будет использоваться длительное время, достаньте из него батарейки.

Не используйте батарейки разных типов, включая новые или использованные батареи.

Не размещайте пульт дистанционного управления вблизи горячих объектов.

Пульт ДУ должен находиться на расстоянии не менее одного метра от телевизора или звукового оборудования.

Не допускайте попадания жидкостей на пульт ДУ.

Не размещайте пульт ДУ под прямыми солнечными лучами или ярким светом.

Внимание: если пульт ДУ перестает работать, замените в нем батарейки.

Если это не помогло, обратитесь к дилеру.

## Изменение настроек

Установите коды переключателей печатной платы блока управления внутреннего блока в соответствии с требуемыми. Перед установкой кода обязательно отключите главный выключатель питания, а затем включите его после настройки. Если источник питания не может быть включен, функции настроек не будут работать.



Это положение DIP-переключателя, которое было установлено с завода. Им может управлять только специализированный персонал.

### ● Функции DIP (SW2)

Функция	DIP	Описание	DIP	Описание
Проверка дверей		Вкл		Выкл
Проверка окон		Вкл		Выкл
Выбор скорости вентилятора		Без сопротивления		Высокая
		Средняя		Низкая

### ● Модель DIP (SW3)

Модель	DIP	Модель	DIP
Канальный кондиционер F1 (AC)		ZD напольный потолочный кондиционер	
Канальный кондиционер F2 (AC)		Q1 потолочный кондиционер	
Канальный кондиционер F3 (AC)		Q2 потолочный кондиционер	
Канальный кондиционер F5 (AC)		Q8 потолочный кондиционер	
Новый вентилятор F1			

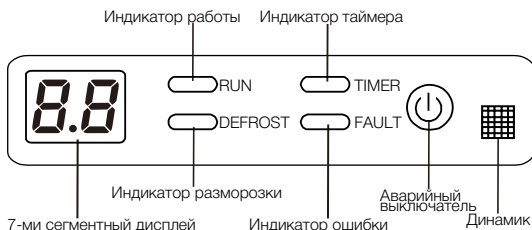
### ● Переключатель KNOB1

Мощность	KNOB1	Мощность	KNOB1	Мощность	KNOB1	Мощность	KNOB1
4500Вт	3	6300Вт	5	9000Вт	8	12500Вт	B
5000Вт	4	7100Вт	6	10000Вт	9	14000Вт	C
5600Вт	4	8000Вт	7	11200Вт	A		

## Дисплей неисправностей внутреннего блока

### ● Дисплей из светодиодов

- Индикатор RUN медленно мигает, когда кондиционер находится под напряжением и перезапущен.
- Все индикаторы выключены в режиме ожидания.
- Индикатор Run горит, когда кондиционер включен.
- Индикатор DEFROST горит во время размораживания.
- Индикатор таймера горит, когда функция таймера включена.
- Индикатор неисправности горит, а индикатор RUN выключен в случае любой неисправности.





## ● 7-ми сегментный дисплей

В случае какой-либо неисправности на дисплее будет отображаться буква d или b слева от точки и цифры 1-9 или "A" справа от точки. например, d8, b8 и bA

Вторая цифра Начальная буква	1	2	3	4	5	6	7	8	9	A
<b>D</b> (Защита внутреннего блока)	Внутренняя защита вентилятора(защита ротора с блокировкой PG для двигателя, защита внутреннего вентилятора от перегрузки, защита бесщеточного двигателя постоянного тока	Вспомогательная теплозащита	Защита от перегревания	Защита от замерзания	Конфликт режимов	Ошибка IP адреса	Ошибка DIP мощности	Конфликт внутренней программной нумерации		
<b>B</b> (Внутренний аппаратный сбой)	Неисправность датчика температуры окружающей среды	Ошибка датчика температуры на входе	Ошибка датчика температуры в середине теплообменника	Ошибка датчика температуры на выходе	Неисправность датчика влажности	Неисправность датчика температуры воды	Ошибка платы управления	Ошибка работы привода жалюзи	MAC адрес внутреннего блока неверен	Ошибка кода модели

## Просмотрите перед включением

Проверьте, надежно ли заземлен провод.

Проверьте, правильно ли установлен воздушный фильтр.

Пожалуйста, очистите противопылевой фильтр, а затем запустите кондиционер, если он не используется в течение длительного времени.

Убедитесь, что выход и вход воздуха у внутреннего / наружного блоков не заблокированы.

## Во время работы

Обратите внимание на следующее, чтобы обеспечить наилучшую работу системы.

- Правильно установите температуру, чтобы получить комфортную среду. Необходимо избегать чрезмерную жару или холод.
- Пожалуйста, закройте двери / окна. Если они открыты, теплый или холодный воздух будет выходить наружу, что уменьшит эффективность охлаждения или нагрева.
- Пожалуйста, установите заранее время работы, используя кнопку "TIMER" пульта дистанционного управления.
- Не размещайте какие-либо предметы возле входного или выходного отверстия для воздуха, чтобы избежать блокирования воздушного потока; в противном случае это снизит эффективность работы кондиционера и даже приведет к остановке системы.

## Правила безопасности

### Внимание

- Оборудование должно быть смонтировано профессиональным техническим персоналом, и пользователь не может установить его самостоятельно; в противном случае это может привести к травме или повреждению кондиционера.
- Для нормальной работы кондиционера, пожалуйста, используйте его в соответствии с инструкциями; в противном случае может сработать защита этого устройства, или появиться протечка, а так же может уменьшиться эффективность охлаждения или нагрева.
- Пожалуйста, обратите внимание на соответствующую настройку температуры, особенно когда в комнатах находятся пожилые люди, дети или пациенты.
- Молния, находящиеся рядом автомобили или мобильные телефоны могут привести к неправильной работе кондиционера. В таком случае, отсоедините питание и подключите его через несколько минут, а затем перезапустите кондиционер.

### Предупреждение

Главный выключатель питания кондиционера должен быть установлен в недоступном для детей месте.

Пожалуйста, отключите главный выключатель питания в грозовую погоду, иначе молния может повредить оборудование.

Пожалуйста, отключите главный выключатель питания перед чисткой или обслуживанием данного устройства, иначе это может привести к несчастному случаю.

Не отключайте внутренние блоки по отдельности, так как это приведет к ошибкам в работе. В случае необходимости отключайте питание всех внутренних блоков одновременно.

### Опасность

Не позволяйте детям играть с кондиционером, это может быть опасно.

Не допускайте намокания внутреннего блока и пульта дистанционного управления, в противном случае это может вызвать короткое замыкание или даже пожар.

Не используйте и не храните легковоспламеняющиеся газы или жидкости, краски, бензин и т.д., рядом с кондиционером, в противном случае это может привести к пожару.

В случае каких-либо неисправностей, таких как ненормальный шум, запах, дым, повышение температуры, утечка тока и т.д. немедленно отключите электропитание, а затем обратитесь к местному дилеру для осуществления диагностики.

Не ремонтируйте кондиционер самостоятельно.

## Техническое обслуживание и сервис

### Тип неисправности и ее устранение

Пожалуйста, немедленно остановите работу кондиционеров, отключите электропитание и обратитесь в местный сервисный центр кондиционеров TCL в случае любого из следующих обстоятельств:	
Тип неполадки	Горит или мигает красный индикатор на панели
	Предохранитель часто перегорает или автоматический выключатель часто отключается
	Инеродное вещество или вода попадает в кондиционер
	Пульт дистанционного управления не работает
	Другие ненормальные явления

В случае любого из следующих явлений пользователь должен проверить установку в соответствии со следующими требованиями. Если проблема все еще не может быть решена, пожалуйста, свяжитесь с дилером или сервисным центром и сообщите тип продукта и информацию о неисправности.		
Неполадка	Причины	Решения
Не включается	Сбой питания	Подождите восстановления питания
	Выключатель питания не подключен	Подключите выключатель питания
	Предохранитель перегорел	Замените предохранитель
	Батарейка в пульте ДУ разряжена	Замените батарейку
	Установлено время включения по расписанию	Подождите или отмените исходную настройку времени
Кондиционер работает, но помещение охлаждается/нагревается недостаточно эффективно	Неверная установка температуры	Установите соответствующую температуру
	Воздушный фильтр заблокирован/загрязнен	Очистите воздушный фильтр
	Впуск/выпуск воздуха наружного или внутреннего блоков заблокирован	Удалите препятствия
	Дверь или окна открыты	Закройте двери и окна
Из кондиционера идет воздух, но помещение не охлаждается или не нагревается	Впуск/выпуск воздуха наружного или внутреннего блоков заблокирован	Удалите препятствия и снова включите его
	Трехминутная защита для компрессора	Подождите
	Неверная установка температуры	Установите другую температуру

### Внимание:

Не меняйте линии электроподключения самостоятельно, чтобы избежать какой-либо опасности. Не ремонтируйте кондиционер самостоятельно.

## Неисправности, НЕ относящиеся к кондиционеру

Следующие явления НЕ указывают на то, что кондиционер неисправен.

### 1. Общая защита кондиционеров.

Функция защиты воздушного компрессора.

Не запускается в течение 3 минут после выключения компрессора.

Функция защиты от холода (модель охлаждения и обогрева).

В режиме обогрева, чтобы предотвратить подачу холодного воздуха, внутренний вентилятор не будет подавать воздух, если внутренний теплообменник не достигает определенной температуры в следующих трех состояниях.

Операция размораживания (модель охлаждения и нагрева).

Теплообменник наружного блока может замерзнуть, если температура наружного воздуха низкая, а влажность высокая, что снизит теплопроизводительность кондиционера. В этом случае кондиционер приостановит операцию обогрева и автоматически выполнит операцию размораживания. Операция нагрева восстанавливается после окончания операции размораживания.

(1) Вентиляторы как наружного, так и внутреннего блоков останавливаются во время операции размораживания.

(2) Время операции размораживания варьируется (обычно 4-10 минут) в зависимости от температуры наружного воздуха и степени замерзания.

(3) Во время процесса оттаивания пар может выходить из наружного блока.

Это нормальное явление, потому что оно вызвано быстрой разморозкой.

### 2. Внутренний блок испускает белый туман.

Когда операция охлаждения выполняется в помещении с более высокой относительной влажностью, белый туман может появляться из-за большой влажности и разницы температур между входом и выходом воздуха.

Когда кондиционер переходит в режим «Отопление» после операции размораживания, вода, образовавшаяся во внутреннем блоке во время процесса размораживания, превращается в пар.

### 3. Кондиционер издает небольшой шум.

Низкий шипящий звук может быть слышен, когда компрессор работает или только что остановил работу. Этот звук появляется при начале работы или остановке кондиционера, а источником звуков является движение хладагента по системе.

Слышен слабый треск, когда кондиционер работает или останавливает работу на некоторое время. Этот звук появляется из-за естественного расширения или усадки ребер или медных трубок из-за изменений температуры.

### 4. Внутренний блок выдувает пыль.

Пыль во внутреннем блоке будет выбрасываться при первом включении блока после длительного отключения.

### 5. Внутренний блок испускает запахи.

Внутренний блок может впитать запах сигарет, новой мебели, духов и т.д. и выделять их во время работы.

## 6. Режим обогрева и охлаждения переходит в режим вентиляции

Когда все работающие внутренние блоки достигают установленной температуры, контроллер кондиционера автоматически останавливает компрессор, и он переводится в режим только вентилятора. Когда температура в помещении поднимается (режим охлаждения) и уменьшается (режим обогрева) до определенной степени, компрессор будет перезапущен для восстановления режима обогрева или охлаждения.

## 7. На поверхности внутреннего блока есть капли воды

Когда режим охлаждения используется во влажном воздухе (относительная влажность выше 80%), на поверхности внутреннего блока может конденсироваться влага и впоследствии могут образоваться капли воды. Ситуация с конденсацией улучшится, если увеличить скорость подачи воздуха.

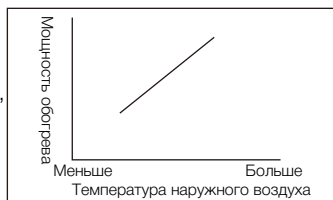
## 8. Система начала процесс контроля возврата масла.

Внутренний блок, который не запускается, будет включаться на 3 минуты каждые несколько часов для процесса контроля возврата масла.

## 9. Режим Обогрев

Во время процесса обогрева кондиционер поглощает тепло наружного воздуха и переносит его в помещение для обогрева, это принцип обогрева теплового насоса. Когда температура наружного воздуха снижается, тепло, поглощаемое кондиционером, также уменьшается, и мощность обогрева соответственно уменьшается (см. Рисунок справа).

В то же время увеличивается разность температур внутри и снаружи помещений, а также увеличивается нагрузка на отопление помещения. Если удовлетворительный результат не может быть достигнут только с помощью кондиционера, рекомендуется использовать другие нагревательные приборы вместе с этим кондиционером.



## 🔔 Условия использования

Режим Охлаждения	Температура на улице	от -5 до +52
	Комнатная температура	от +16 до +32
	Влажность	Если кондиционер эксплуатируется длительное время с влажностью воздуха более 80%, то это может привести к конденсации влаги на поверхности внутреннего блока.
Режим нагрева	Температура на улице	от -20 до +24
	Комнатная температура	от +15 до +31

## Чистка

### Предупреждение:

По соображениям безопасности, для очистки кондиционера необходимо сначала выключить кондиционер и отключить электропитание.

### Очистка от пыли

1. Снимите решетку

Нажмите на защелки и, поддерживая решетку, отсоедините ее (рис. 2).

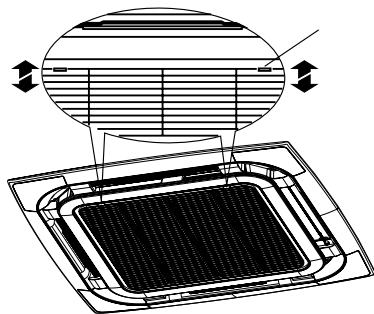


Рис. 1

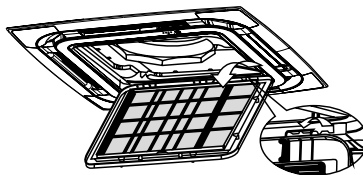


Рис. 2

2. Придерживая фильтр, опустите решетку на угол 45° и отсоедините ее.

3. Отсоедините фильтр.

4. Очистите фильтр

Используйте пылесос (рис. 3) или чистую воду (Рис. 4).

Если фильтр слишком грязный, используйте мягкую щетку и безопасное моющее средство, затем высушите его.

5. Установите фильтр обратно.

6. Установите решетку, повторяя действия в обратном порядке.

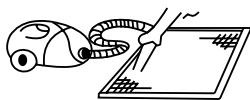


Рис. 3

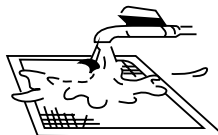


Рис. 4

 **Внимание**

- Если фильтр сильно загрязнен, производительность кондиционера значительно уменьшится. Вы должны часто чистить фильтр при длительном использовании.
- Если внутренний блок установлен в месте с большим количеством пыли, необходимо чаще чистить фильтр.
- Если фильтр сильно загрязнен и его не получается очистить, необходимо заменить его.

 **Предупреждение:**

- Пожалуйста, не используйте такие вещества, как бензин, бензол, летучие вещества, чистящие порошки или жидкости. Это может повредить корпус кондиционера.
- Не допускайте попадание влаги внутрь кондиционера. Это может привести к пожару.
- Не прилагайте усилий, чтобы вытереть жалюзи.

Если кондиционер используется без фильтра, он не удаляет пыль из воздуха. Она накапливается в кондиционере и может вызвать неисправности.

## Техническое обслуживание

### 1. Произведите следующие операции, если не использовали кондиционер долгое время:

включите кондиционер в режиме вентилятора и дайте ему поработать в течение 3-4 часов, чтобы полностью высушить кондиционер;  
даже если он не используется в течение длительного времени, электропитание внутреннего блока не может быть отключено, если все внутренние блоки для одной и той же системы наружного блока не будут отключены одновременно.

### 2. При повторном использовании после длительного отключения:

пылевой фильтр и внутренний блок можно чистить только после остановки и выключения кондиционера. Пожалуйста, используйте мягкую ткань, чтобы вытереть внутренний блок и не чистите кондиционер бензином, бензолом, разбавленной щелочью, крокусом (абразивным порошком), моющими средствами, пестицидами и другими веществами, которые могут повредить кондиционер;  
необходимо подтвердить, что вход / выход внутренних блоков или наружных блоков не заблокирован;  
необходимо проверить провод заземления кондиционера и убедитесь, что он не находится под напряжением.

## Монтаж

### Меры предосторожности при монтаже

Пожалуйста, убедитесь, что монтажники имеют соответствующую квалификацию для установки. Монтаж персоналом без профессиональных навыков не обеспечит нормальную работу кондиционера и повлияет на сохранность работоспособности оборудования

## Инструкции для монтажника

Напряжение в сети должно соответствовать указанному в паспортных данных этого кондиционера, и должно быть в пределах 90-110% от номинального напряжения.

Линия электроподключения должна быть оснащена УЗО или автоматическим выключателем и другими защитными устройствами, а ее мощность должна превышать максимальный ток кондиционера в 1,5 раза.

Обязательно используйте выделенную линию и заземленную розетку, соответствующую вилке, прикрепленной к кондиционеру. Кондиционер оборудован заземленной вилкой, не заменяйте её без необходимости.

Пожалуйста, используйте предохранитель или автоматический выключатель, указанные в инструкции по установке. Прокладка линий электроподключения должна выполняться квалифицированными электриками и соответствовать требованиям электробезопасности. Убедитесь, что кондиционер надежно заземлен.

Когда внутренний блок не будет эксплуатироваться в течение длительного времени, одновременно могут быть отключены только все внутренние блоки одной и той же системы наружных блоков. Отключение питания некоторых внутренних блоков приведет к ненормальной работе всей системы и к возможному выходу из строя наружных блоков.





## Рекомендации

Пожалуйста, установите оборудование надежно, в противном случае это может вызвать аномальный шум и вибрацию.

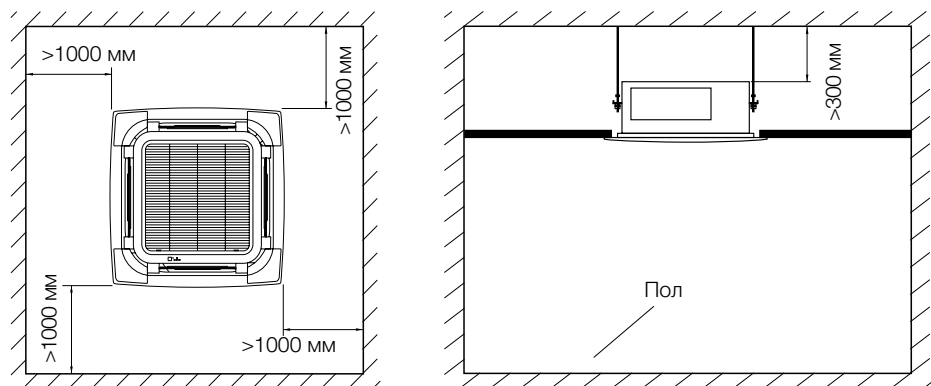
Пожалуйста, заключите контракт с местным сервисным центром или специальным отделом технического обслуживания в случае каких-либо нарушений работы кондиционера

Обязательно заключите договор с местным сервисным центром или специальным отделом технического обслуживания, если вы хотите переместить или установить кондиционер в другое место.

## Внешний вид и Установочные размеры внутреннего блока



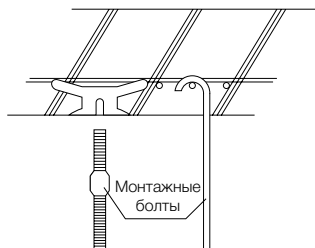
## Необходимое пространство для монтажа внутреннего блока



## ● Подготовка места крепления

1. Определите размеры потолочного проема.
2. Выберите место крепления

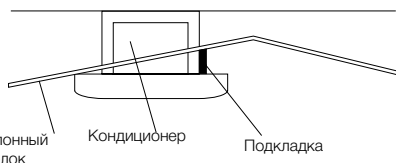
Место крепления должно быть прочной деревянной или железобетонной конструкцией, которая может выдержать более 200 кг. Пожалуйста, устанавливайте внутренний блок только после консультации с подрядчиком.



3. Установите крепежные болты

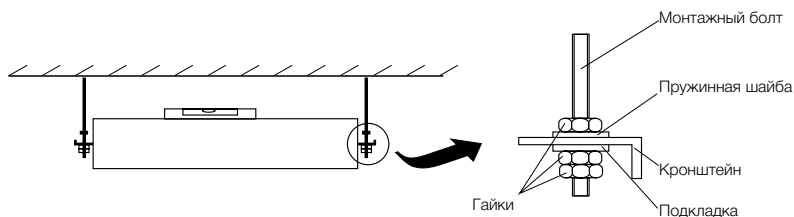
Установите крепежные болты, как показано на рисунке справа. Потолок должен быть горизонтальным

4. Установка на наклонный потолок  
Если внутренний блок необходимо установить на наклонном потолке, необходимо использовать подкладки, чтобы обеспечить установку внутреннего блока по горизонтали, как показано на рисунке справа:



## ● Монтаж внутреннего блока

1. Отрегулируйте взаимное положение кронштейнов на крепежных болтах, чтобы внутренний блок крепился горизонтально. Используйте уровень, чтобы проверить наклон внутреннего блока
2. Затяните гайки, на всех кронштейнах.
3. Проверьте, надежно ли закреплен внутренний блок, нет ли вибрации.



## ● Установка дренажного шланга

Вставьте дренажный шланг в сливной поддон и закрепите его нейлоновой лентой (дренажный шланг к сливному поддону может быть подключен еще на заводе; в таком случае проверьте надежность соединения).

Изолируйте соединения дренажных шлангов.

Убедитесь, что расположение дренажного шланга ниже точки соединения с внутренним блоком.

## 5.Проверка дренажа

А . Необходимо убедиться, что трубопровод не заблокирован, и проверить, герметичны ли различные соединения перед испытанием.

Б. Налейте 2000 мл воды в поддон, чтобы проверить беспрепятственный ли поток воды.

В. Включите кондиционер в режиме охлаждения. Проверьте работу дренажного насоса, отводит ли насос воду, а также не протекают ли стыки.

Г. Выключите кондиционер и через 3 минуты проверьте, нет ли неисправностей.

Если расположение дренажной трубы неправильное, загорится сигнальная лампа в блоке управления и вода переполнит поддон для воды.

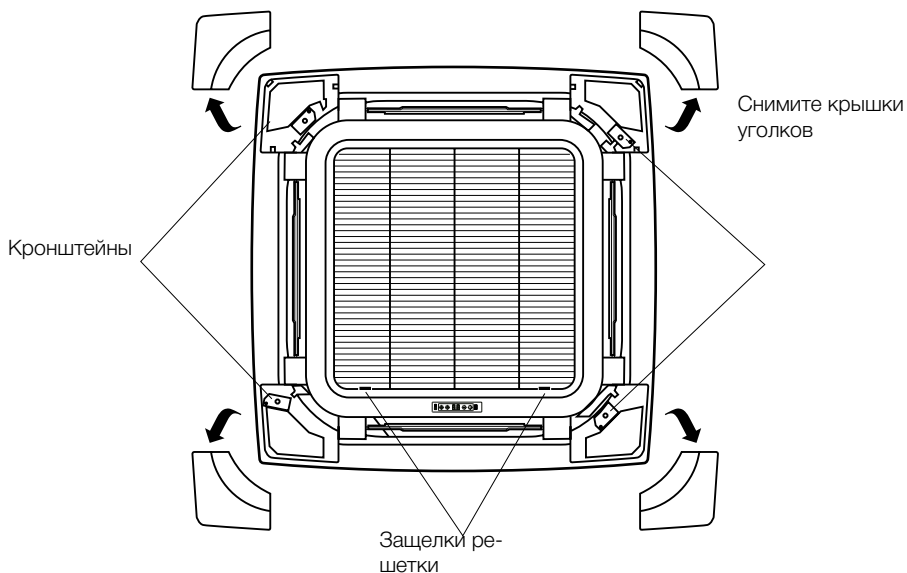
Д. Продолжайте добавлять воду, пока кондиционер не подаст сигнал тревоги из-за чрезмерно высокого уровня воды.

Е. Кондиционер прекратит работу, если уровень воды не опустится ниже аварийного.

В этот момент необходимо отключить электропитание и слить накопившуюся воду, а затем запустить кондиционер.



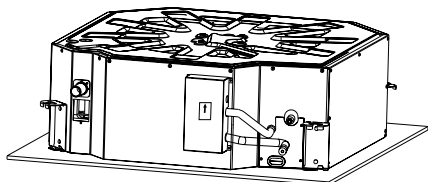
## Монтаж панели



1. Снимите четыре уголка с панели, как показано выше.
2. Ослабьте болты подъемного кронштейна на каждом уголке панели и переведите их в свободное положение.
3. Нажмите на панель, закройте основную часть внутреннего блока и повесьте четыре подъемных кронштейна панели на кронштейны основной части внутреннего блока;
4. Отрегулируйте положение панели, чтобы она совпала с основной частью внутреннего блока;
5. По часовой стрелке затяните болты подъемного кронштейна четырех уголков на панели и установите болты в закрытое положение.
6. Откройте вентиляционную решетку, сопоставьте разъемы поворотного двигателя приемной панели дистанционного управления или контроллера проводов соответственно с отверстиями электронного блока управления основной части внутреннего блока, а затем соедините управляющие провода;
7. Установите решетку подачи воздуха и закройте защитные панели.

## Электронный расширительный вентиль (ЭРВ)

Пожалуйста, установите блок электронного расширительного вентиля как на следующем изображении:



1. Необходимо установить блок ЭРВ так, чтобы стрелка была направлена вертикально вверх (как показано на рисунке выше). Запрещается наклонять или переворачивать блок ЭРВ.
2. При соединении труб для блока ЭРВ, внутреннего блока и наружного блока необходимо использовать два гаечных ключа.
3. Обратите внимание на направление подключения (см. наклейку на блоке ЭРВ).
4. При соединении электронного расширительного клапана с трубами для внутреннего и наружного блоков, необходимо использовать теплоизоляцию, чтобы предотвратить конденсацию.

### ● Встроенный электронный расширительный вентиль (ЭРВ)

Мощность ВБ	Модель ЭРВ	Модель электропривода	Фреон
2800Вт-8000Вт	UKV-25D205	UKV-A192	R410A
9000W-14000Вт	UKV-25D158	UKV-A192	R410A



GD TCL INTELLIGENT HEATING & VENTILATING EQUIPMENT CO., LTD.  
59 NANTOU DA DAO WEST, NANTOU TOWN, ZHONGSHAN CITY,  
GUANGDONG PROVINCE, 528427 CHINA