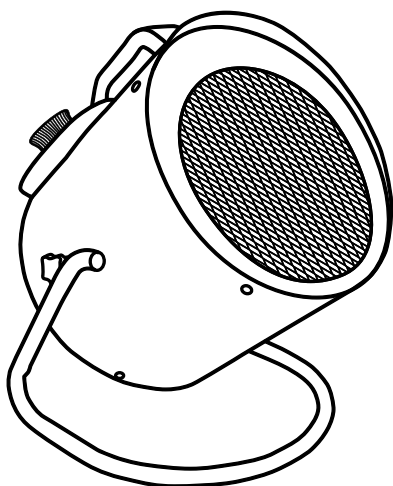


timberk
PROFESSIONAL



Руководство по эксплуатации

Тепловая пушка

Модели:

TIH R5 3M
TIH R5 5M
TIH R5 3M ECO

Руководство по эксплуатации включает в себя гарантийный талон

Производитель вправе менять внешний вид прибора и цветовую гамму прибора без специального уведомления.

Уважаемый покупатель!

Благодарим Вас за удачный выбор и приобретение электрической тепловой пушки Timberk. Она прослужит Вам долго.

Электрическая тепловая пушка Timberk предназначена в первую очередь для обогрева пространства помещений, просушки воздуха, стен и поверхностей в помещениях. Электрические тепловые пушки Timberk являются оптимальным решением при проведении строительных работ, для обогрева складов и ангаров, цехов и сервисов. А также для обогрева помещений и создания комфортной температуры в холодное время года.

1. ВАЖНАЯ ИНФОРМАЦИЯ

Просим внимательно ознакомиться с руководством по эксплуатации перед использованием прибора.

В данном руководстве по эксплуатации содержится важная информация, касающаяся вашей безопасности, а также рекомендации по правильному использованию прибора и уходу за ним.

Сохраните руководство по эксплуатации, вместе с гарантийным талоном, кассовым чеком, по возможности, картонной коробкой и упаковочным материалом.

Приобретенный вами прибор может несколько отличаться от описанного в руководстве, что не влияет на способы использования и эксплуатации.



ВНИМАНИЕ!

Важные меры предосторожности и инструкции, содержащиеся в данном руководстве, не включают всех возможных режимов и ситуаций, которые могут встречаться. Необходимо понимать, что здравый смысл, осторожность и тщательность являются факторами, которые невозможно «встроить» ни в один продукт.



ВНИМАНИЕ!

Эти факторы должен учитывать человек, который заинтересован в надлежащей эксплуатации устройства. Изготовитель не несет ответственности в случае повреждения прибора или его отдельных частей во время транспортировки, в результате неправильной установки, в результате колебаний напряжения, а также в случае, если какая-либо часть прибора была изменена или модифицирована.

2. МЕРЫ ПРЕДОСТОРОЖНОСТИ

При использовании электрической тепловой пушки, необходимо соблюдать ряд мер предосторожности. Неправильная эксплуатация в силу игнорирования мер предосторожности может привести к причинению вреда здоровью пользователя и других людей, а также нанесению ущерба их имуществу.

1. Прочитайте все инструкции перед использованием прибора.
2. Прибор должен располагаться вдали от легковоспламеняющихся и легкодеформируемых объектов.
3. Удостоверьтесь, что корпус прибора и его нагревательный элемент остыл, прежде чем прибор будет демонтирован и уложен в упаковку для длительного хранения.
4. Когда прибор не используется долгое время, храните его в сухом прохладном месте в заводской картонной упаковке.
5. НЕ НАКРЫВАЙТЕ ПРИБОР, когда он работает. Не сушите на нём одежду и любые другие ткани и материалы. Это может привести к его перегреву, выходу из строя или причинить значительный ущерб Вам и/или Вашему имуществу.



ВНИМАНИЕ!

Производитель рассматривает данный вид поломки, как негарантийный случай.

6. Для предотвращения риска получения удара электрическим током:

- всегда отключайте прибор от сети, когда он не используется. Существует малая вероятность электрического удара от статического напряжения, даже когда прибор выключен.
- никогда не используйте прибор в ситуации, когда он может соприкасаться в водой.
- не подключайте прибор к электрической сети если его поверхность влажная (мокрая).
- в случае наличия любых повреждений сетевого кабеля, не включайте прибор, а возвратите его в авторизованный сервисный центр производителя для проведения ремонта

7. Любой электроприбор должен находиться под наблюдением, особенно если неподалеку от него находятся дети.

8. Отсоедините сетевой провод от сети, перед тем как произвести профилактическую чистку прибора, в том числе при влажной уборке пыли с его поверхности. НИКОГДА НЕ ТЯНИТЕ ЗА ЭЛЕКТРИЧЕСКИЙ ПРОВОД И НЕ ОТСОЕДИНЯЙТЕ ВИЛКУ РЕЗКО.

9. Храните прибор в прохладном или теплом месте.

10. Вилка прибора должна подходить к стандартной розетке и входить в нее без усилия. Если вилка не входит в розетку или входит туго, переверните вилку по вертикали на 180 градусов и повторите попытку. Если вилка по-прежнему не вставляется, вызовите электрика для замены розетки. Никогда не используйте прибор, в случае если вилка вставлена в розетку не до конца.

11. Если сетевой провод поврежден, ремонт должен производиться только квалифицированным специалистом. Никогда не пытайтесь производить ремонт самостоятельно. Это может причинить вред вашему здоровью и повлиять на гарантийное обслуживание прибора.

12. Во избежание получения травм или порчи имущества от перегрева, огня или взрыва:

- не размещайте обогреватель вблизи от мебели и легко воспламеняющихся предметов.
- не сушите одежду, полотенца и какие либо другие материалы с помощью обогревателя

13. Не устанавливайте обогреватель вблизи штор, занавесов и т.д. (Безопасное расстояние до расположенных рядом предметов должно составлять не менее 80см), иначе это может блокировать поступление воздуха в прибор, что приведёт к его перегреву.

14. Не рекомендуется использование удлинителей. Если это всё же необходимо, старайтесь использовать максимально короткий удлинитель, с сечением жилы провода удлинителя не менее сечения жилы провода тепловентилятора.

15. Не используйте обогреватель вблизи от взрывчатых и легковоспламеняющихся веществ.

16. Не оставляйте работающим прибор на долгое время без присмотра.

17. Устанавливайте обогреватель только вертикально на ровных и сухих поверхностях.

18. Данный прибор не предназначен для использования в ванных комнатах, прачечных или других аналогичных помещениях с высокой влажностью. Ни в коем случае не размещайте прибор в таких местах, где он может упасть в ванну или другую ёмкость с водой.

19. Не устанавливайте и не используйте прибор в непосредственной близости от ванных комнат, душевых, плавательных бассейнов, а также в местах, где есть вероятность попадания на поверхность прибора струй или капель воды.

20. Запрещается погружать прибор или его сетевой шнур и вилку в воду или другую жидкость.

21. Плохой контакт между вилкой сетевого провода обогревателя и электрической розеткой может привести к перегреву вилки.



ВНИМАНИЕ!

При необходимости обязательно замените старые розетки.

Для подключения обогревателя используйте электросеть 220В~, 50 Гц.

Убедитесь, что в электрическую цепь (например, удлинитель), к которой подключен тепловентилятор, не включены электроприборы. Перегрузка цепи может привести к сбоям в освещении, плавлению проводки и возникновению пожара.

22. Сетевой кабель обогревателя не должен быть прижат мебелью или пролежать в местах, где на него могут наступить.

23. Не располагайте нагреватель на неровных и неустойчивых поверхностях. В том числе, запрещено устанавливать прибор рядом с электриче-

ской розеткой питания, при условии, если поток горячего воздуха будет попадать на неё.

24. При выключении обогревателя необходимо сначала отключить нагревательный элемент, оставив включённым работающий вентилятор минимум на 3 минуты, и только после этого полностью отключить прибор и вынуть эл. шнур из розетки.

25. Во избежание перегрева и риска возникновения пожара, а также повреждения внутренней электрической сети, не изменяйте длину сетевого шнура и не подключайте прибор через электрические удлинители. Однако при необходимости можно использовать удлинитель, если его параметры соответствуют мощности прибора и если он не используется другими потребителями электроэнергии.

26. Для нормальной работы прибора уровень напряжения электросети должен быть достаточен, а ее технические параметры должны быть в строгом соответствии с техническими параметрами, указанными на корпусе прибора. При необходимости выясните характеристики своей сети у поставщика электроэнергии.

27. Запрещено эксплуатировать прибор в электрической сети без заземляющего контура.

28. Запрещено устанавливать работающий прибор на поверхностях, загрязненных пылью, ворсом, шерстью и т.п., а также на ковровых покрытиях.

29. Запрещено эксплуатировать прибор в помещениях с относительной влажностью более 93%, со взрывоопасной средой и с химически активной средой, разрушающей металлы и изоляцию.

30. Устанавливайте и эксплуатируйте прибор в строго вертикальном положении. Запрещено эксплуатировать прибор в горизонтальном или наклонном положениях.

31. Не просовывайте пальцы и исключите попадание посторонних предметов в какие-либо вентиляционные, воздухозаборные или выходные отверстия, так как это может привести к поражению электрическим током или повреждению прибора.

32. Прибор не предназначен для использования лицами (включая детей) с ограниченными физическими, сенсорными или умственными возможностями, обладающими недостаточным опытом и знаниями, если они не находятся под наблюдением и не получили инструкций по использованию устройства от лица, ответственного за их безопасность. Необходимо следить, чтобы дети не играли с прибором.

Обязательно примите к сведению эту информацию!

3. РАБОЧИЕ ХАРАКТЕРИСТИКИ

Технические характеристики

Наименование	Ед. Изм.	Модель		
		ТИН R5 3M	ТИН R5 5M	ТИН R5 3M
Номинальная потребляемая мощность	Вт	3000	4500	3000
Номинальная сила тока	А	13,6	20,5	13,6
Параметры электропитания	В/Гц	220~/50	220~/50	220~/50
Степень защиты		IP24	IP20	IP20
Класс электробезопасности		Class I	Class I	Class I
Продолжительность работы/паузы	час	22/2	22/2	22/2
Корректированный уровень звуковой мощности	дБ	58	58	58
Расход воздуха	м ³ /час	300	400	300
Вес нетто	кг	4,9	6,2	4,9
Размеры	мм	385x268x320	385x310x320	385x268x320

Более подробное описание технических параметров и характеристик смотрите на сайте www.timberk.com или спрашивайте у официальных дилеров Timberk.

Условия эксплуатации

Тепловентилятор предназначен для эксплуатации в районах с умеренным и холодным климатом в помещениях с температурой от -20 °С до +40 °С и относительной влажностью воздуха до 80% (при температуре +25 °С) в условиях исключаяющих попадание на него капель, брызг, а также атмосферных осадков (климатическое исполнение УХЛ 3.1 по ГОСТ15150-69).



ВНИМАНИЕ!

Производитель оставляет за собой право для разных партий поставок без предварительного уведомления изменять комплектующие части изделия (включая заливаемые \ засыпаемые составляющие), не влияя при этом на основные технические параметры изделия или улучшая их, а также не нарушая изменениями принятые на территории страны про-изводства \ транзита \ реализации стандарты качества и нормы законодательства.

Это может повлечь за собой изменение веса и габаритов изделия, но не более чем на +/- 5-20% (могут отличаться для разного вида изделий).

Область применения

Тепловентиляторы модели ТН R3 3М предназначены для обогрева и вентиляции небольших помещений, гаражей, торговых павильонов, садовых и дачных строений.

Тепловентиляторы моделей ТН R3 5М предназначены для интенсивного обогрева и вентиляции строительных площадок, гаражей и т. п.

4. ОПИСАНИЕ ТЕПЛОВЕНТИЛЯТОРА (рис. 1)

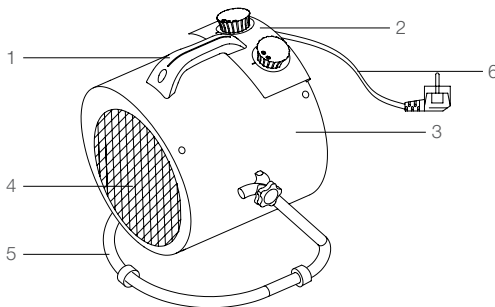


Рис. 1

1. Ручка для перемещения
2. Панель управления
3. Корпус
4. Защитная решётка
5. Опорная подставка
6. Сетевой шнур с вилкой*

* модель ТН R5 5М снабжена промышленной вилкой

5. КОМПЛЕКТ ПОСТАВКИ

1. Электрическая тепловая пушка -1 шт.
2. Руководство по эксплуатации -1 шт.
3. Гарантийный талон -1 шт.
4. Упаковка -1 шт.



ПРИМЕЧАНИЕ:

Для улучшения качества продукции, конструкция и технические характеристики тепловентилятора, а также его комплектация могут быть изменены производителем без предварительного уведомления.

6. ПОДКЛЮЧЕНИЕ К ЭЛЕКТРИЧЕСКОЙ СЕТИ

1. Перед подключением прибора к электрической сети, убедитесь, что параметры электросети в месте подключения соответствуют параметрам, указанным на маркировочной табличке с техническими данными прибора.
2. Работы по подключению прибора к электрической сети должны производить только квалифицированные специалисты в соответствии с установленными «Правилами устройства электроустановок» и «Правилами техники безопасности при эксплуатации электроустановок работающих при напряжении от 1000В».

3. Перед подключением устройства, убедитесь в том, что он заземлен надлежащим образом. Правильное заземление важно для минимизации ударов током.
4. Прибор рассчитан на подключение к электрической сети переменного тока с однофазным напряжением 220В~ (допустимые колебания напряжения от 198В~ до 242В~) и контуром заземления.
5. Для подключения к электрической сети прибор комплектуется сетевым шнуром с вилкой.
6. Для подключения прибор к электрической сети вставьте вилку сетевого шнура электрической пушки в розетку с заземляющим проводом



ВНИМАНИЕ!

1. Электрическая розетка должна быть рассчитана на номинальный ток не ниже 16А, а электрический провод, подводимый к розетке от щита питания должен иметь сечение жилы не менее 1,5 мм², для медного провода и не менее 2,5 мм², для алюминиевого провода.
2. В щите питания должен быть установлен автоматический выключатель, рассчитанный на номинальный ток 16А, для защиты электропроводки от перегрузок.



ВНИМАНИЕ!

1. Электрический провод, подводимый к розетке от щита питания должен иметь сечение жилы не менее 2,5 мм² (для медного провода).
2. В щите питания должен быть установлен автоматический выключатель, рассчитанный на номинальный ток 25А, для защиты электропроводки от перегрузок.

7. УПРАВЛЕНИЕ ЭЛЕКТРИЧЕСКОЙ ТЕПЛОВОЙ ПУШКОЙ

Панель управления электрической тепловой пушки модели ТН R5 3М / ТН R5 3М ECO

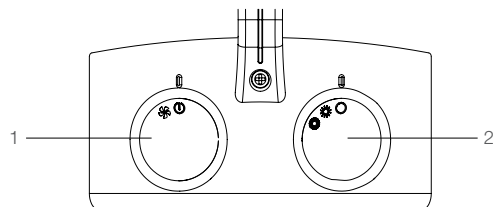


Рис. 2

1. Ручка режимов работы вентилятора

Используется для включения/выключения режима работы вентилятора

2. Ручка переключения мощности нагрева

Используется для выбора следующих режимов работы:

- Режим низкой мощности нагрева «☀»
- Режим высокой мощности нагрева «☀☀»

Панель управления электрической тепловой пушки модели ТН R5 5М

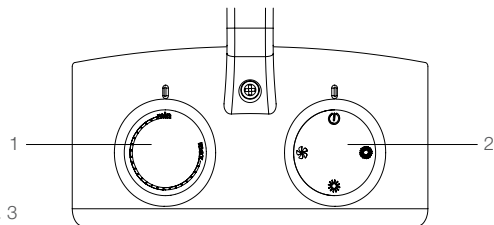



Рис. 3

1. Ручка термостата


Используется для установки желаемой температуры в помещении.

2. Ручка переключателя режимов работы



Используется для выбора следующих режимов работы: режим вентиляции («☼»), режим низкой мощности нагрева («☼»), режим высокой мощности нагрева («☼»).


Эксплуатация электрической тепловой пушки ТН R5 3М

1. Включение

- Убедитесь, что ручка переключателя режимов работы вентилятора и мощности нагрева установлена в положение «☼»

- Подключите прибор к источнику питания и установите переключатель режимов работы вентилятора в положение «☼», при этом включится двигатель вентилятора. Прибор начнет работу в режиме вентиляции.

2. Выбор режима мощности нагрева

- Убедитесь что вентилятор тепловой пушки работает исправно.
- Установите ручку переключателя режимов работы в положение «☼»

- Установите ручку переключателя режимов работы в положение «☼»


3. Выключение



Установите переключатель режимов мощности нагрева в положение «☼»


Эксплуатация электрической тепловой пушки ТН R5 5М

1. Включение

• Убедитесь, что ручка переключателя режимов работы установлена в положение «☼», после чего подключите прибор к источнику питания.

2. Выбор режима мощности нагрева

- Установите ручку переключателя режимов работы в положение «☼», чтобы выбрать режим низкой мощности нагрева.

- Установите ручку переключателя режимов работы в положение «☼», чтобы выбрать режим высокой мощности нагрева.


Вентилятор прибора включается автоматически при выборе нужного режима мощности нагрева. Убедитесь что вентилятор работает.


3. Установка температуры нагрева

В режиме нагрева прибора поверните ручку термостата по часовой стрелке до упора, при этом, если температура в помещении, ниже установленной должны включиться нагревательные элементы. Когда температура в помещении достигнет желаемого уровня, поверните ручку термостата против часовой стрелки до отключения нагревательных элементов. Теперь термостат будет поддерживать установленную температуру автоматически, путём включения и отключения нагревательных элементов, при этом электродвигатель вентилятора будет работать. В особенно холодную погоду теплоventилятор может не полностью справляться с обогревом помещения. В этом случае установите термостат на уровень несколько выше желаемого. Требуемую температуру воздуха в помещении можно установить в диапазоне от 0 до +40 °С.

4. Режим вентиляции

Установите ручку переключателя режимов работы в положение «☼», чтобы выбрать режим вентиляции без обогрева.

5. Выключение

Поверните ручку термостата против часовой стрелки в крайнее положение и 3 минуты дайте поработать прибору в режиме вентиляции, для охлаждения нагревательных элементов, после чего установите ручку переключателя режимов работы в положение «☼»


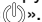


ВНИМАНИЕ!

1. При первом включении прибора возможно появление характерного запаха и дыма (происходит сгорание масла с поверхности нагревательных элементов). Поэтому рекомендуется перед установкой включить прибор в режиме нагрева на 10-20 минут в хорошо проветриваемом помещении.
2. После транспортирования или хранения прибора при отрицательных температурах выдержать его в помещении, где предполагается эксплуатация, без включения в сеть не менее 2-х часов. После длительного хранения или перерыва в работе первое включение прибора не производить в режиме высокой мощности нагрева.



ВНИМАНИЕ!

В течение трех-пяти минут дайте прибору поработать в режиме вентиляции для охлаждения нагревательных элементов, после чего установите ручку режимов работы вентилятора в положение «».



ВНИМАНИЕ!

В целях увеличения эксплуатационного срока службы прибора рекомендуется соблюдать указанную последовательность выключения прибора. Выключение прибора без предварительного охлаждения нагревательных элементов может привести к их перегреву и преждевременному выходу из строя.

8. ОБСЛУЖИВАНИЕ

8.1. Электрическая тепловая пушка не требует каких-либо расходных материалов для работы. При нормальной эксплуатации он не требует технического обслуживания, а только чистку от пыли решеток вентилятора и контроля работоспособности. Исправность прибора определяется внешним осмотром, затем включением и проверкой нагрева потока воздуха.

8.2. При очистке прибора запрещается использование абразивных чистящих средств, а также средств, содержащих спирт и растворитель. Это может повредить покрытие корпуса или сам корпус прибора. Используйте кусок ткани, смоченный водой. Если загрязнение значительное, можно использовать ткань, смоченную в мыльной воде. Перед эксплуатацией устройство должно обязательно высохнуть.



ВНИМАНИЕ!

Перед очисткой прибора он должен быть выключен и отсоединен от электросети.

9. ПРИНЦИПАЛЬНЫЕ ЭЛЕКТРИЧЕСКИЕ СХЕМЫ

Модель ТИН R5 3М / ТИН R5 3М ECO

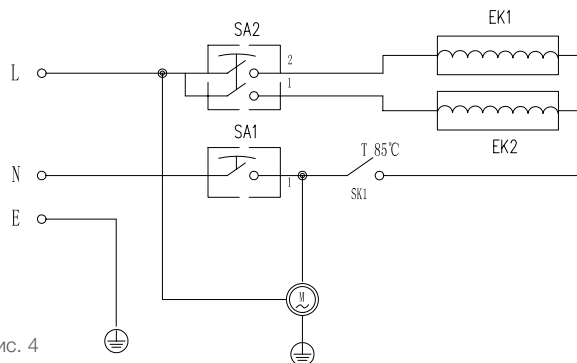


Рис. 4

Модель ТИF R5 5М

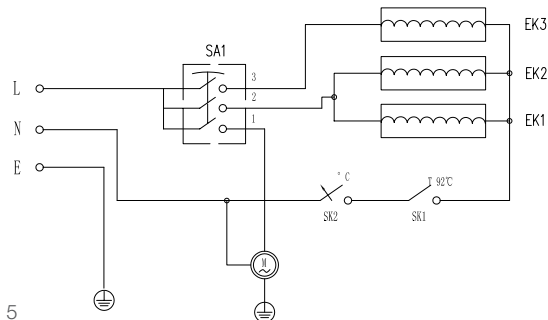


Рис. 5

10. УСТРАНЕНИЕ НЕИСПРАВНОСТЕЙ

Возможные неисправности и методы их устранения:

Неисправность	Причина	Способ устранения
1. Обогреватель плохо греет	1. Неисправен нагревательный элемент	1. Обратиться в авторизованный сервисный центр «Timberk»
	2. Низкое напряжение в электросети	2. Проверить напряжение в электросети
2. Обогреватель не работает	1. Отсутствует напряжение в электросети	1. Проверить наличие напряжения в электросети
	2. Обрыв электрического кабеля	2. Проверить целостность электрического кабеля и при необходимости заменить его
	3. Неисправен автоматический выключатель электрической сети	3. Проверить работоспособность автоматического выключателя электрической сети и при необходимости неисправный выключатель заменить
	4. Обрыв в цепи нагревательного элемента	4. Обратиться в авторизованный сервисный центр «Timberk»

Если неисправность не удастся устранить в соответствии с рекомендациями или при возникновении других неисправностей обратитесь в авторизованный сервисный центр Timberk.



www.timberk.com

ГАРАНТИЙНЫЙ ТАЛОН

timberk
P R O F E S S I O N A L

Уважаемый покупатель!

**Обратите внимание на необходимость вашей
подписи на стр. 14**

Гарантийные обязательства

Гарантийное обслуживание и ремонт бытовой электрической тепловой пушки TIMBERK с соблюдением требований и норм Изготовителя (TIMBERK) производится на территории РФ только в авторизованных сервисных центрах Изготовителя или мастерских, уполномоченных производителем и работающих с ним на основании договора.

Срок проведения экспертизы и гарантийного ремонта - не более 45 дней с момента приемки дефектного изделия авторизованным сервисным центром TIMBERK.

Если при эксплуатации изделия Вы столкнулись с неполадками в его работе, которые Вы не можете устранить самостоятельно в строгом соответствии с Руководством по эксплуатации изделия, обратитесь к региональному представителю Изготовителя в России или в региональный авторизованный сервисный центр TIMBERK, уточнив адрес у продавца.

Полный перечень сервисных центров указан на сайте www.timberk.com или приложен отдельным списком в комплекте с изделием.

Также Вы можете обратиться в уполномоченную сервисную службу Изготовителя по телефону: +7 (495) 627-5285, либо по телефонам, указанным на сайте: www.timberk.com, или отправить сообщение по электронному адресу: ru.service@timberk.com

Если отсутствие надлежащим образом заполненного гарантийного талона на изделие или отсутствие чека с указанием изделия не позволяет идентифицировать изделие и факт его продажи на территории РФ, то Изготовитель вправе отказать в гарантийном обслуживании изделия.

При невозможности определить дату продажи изделия, гарантийный срок исчисляется с даты его производства.

Дата производства изделия определяется по реестру Изготовителя в соответствии с серийным номером изделия.

Официальный срок службы бытовой электрической тепловой пушки TIMBERK, установленный изготовителем, составляет 7 лет, со дня передачи изделия потребителю.

Указанный срок службы действителен только при условии соблюдения правил эксплуатации и правильного ухода за изделием.

Во избежание недоразумений убедительно просим Вас внимательно изучить Руководство по эксплуатации изделия и условия гарантийных обязательств, проверить правильность заполнения бланка гарантийного талона. Согласно требованиям Изготовителя, гарантийный талон действителен только при наличии четко и правильно указанных данных: модели, серийного номера изделия, даты покупки, данных фирмы-продавца, подписи покупателя. Соответствующие данные также должны быть указаны продавцом на отрывных талонах.

Модель и серийный номер изделия (на маркировочной (идентификационной) наклейке Изготовителя на изделии (TIMBERK ID) должны соответствовать указанным в гарантийном талоне продавцом. При нарушении этих условий, а также в случае, когда данные, указанные в гарантийном талоне, изменены или стерты, талон может быть признан недействительным.

Данным гарантийным талоном Изготовитель подтверждает принятие на себя обязательств по удовлетворению законных требований потребителей в случае обнаружения недостатков изделия, возникших по вине Изготовителя в течение установленного гарантийного срока.

Гарантийный срок для бытовой электрической тепловой пушки TIMBERK, установленный изготовителем, составляет 2 года со дня передачи изделия потребителю.

Гарантийные обязательства дополняют и уточняют оговоренные законом обязательства, предполагающие соглашение сторон либо договор; выдаются Изготовителем в дополнение к законным правам потребителей и ни в коей мере их не ограничивают.

Гарантия Изготовителя действительна только на территории РФ на изделия, купленные на территории РФ и изготовленные для РФ.

Изготовитель оставляет за собой право:

- отказать в гарантийном сервисном обслуживании изделия в случае несоблюдения изложенных ниже условий (см. «Досрочное прекращение гарантийного обслуживания»);
- самостоятельно инициировать независимую экспертизу для выяснения обстоятельств, приведших к выходу прибора из строя;
- сравнивать предоставленную маркировочную (идентификационную) наклейку изделия (TIMBERK ID) с данными реестров производства для проверки соответствия серийного номера изделия уникальным производственным номерам реестров;
- предоставлять дополнительную гарантию; информация об условиях дополнительной гарантии содержится на сайте www.timberk.com.

Просим Вас хранить Гарантийный талон в течение всего гарантийного срока, установленного Изготовителем на приобретенное Вами изделие.

При покупке изделия требуйте от продавца проверку его комплектности и отсутствия механических повреждений в Вашем присутствии, а также правильного и четкого заполнения данного гарантийного талона. Претензии по некомплектности и выявленным механическим повреждениям после продажи изделия не принимаются.

Для гарантийного ремонта предъявляйте данный Гарантийный талон вместе с товарным (кассовым) чеком или другим документом, подтверждающим дату и факт продажи изделия на территории РФ.

Установка, подключение и запуск в эксплуатацию изделия допускается исключительно специалистами и организациями, имеющими лицензии или соответствующие разрешения (допуски) на данный вид деятельности, либо специалистами и организациями, авторизованными для монтажа и/или обслуживания данного вида техники.

О необходимости проведения тех или иных монтажных и/или сервисных работ специализированными организациями Вы можете узнать, внимательно ознакомившись с Руководством по эксплуатации на приобретенное Вами изделие.

Для монтажа приобретенного оборудования Вы можете воспользоваться платной услугой специалистов авторизованных сервисных центров Timberk, которые проведут все необходимые работы для длительного и безопасного использования приобретенного Вами изделия.

Вы можете также воспользоваться услугами любых других квалифицированных специалистов, однако, в этом случае, если изделие вышло из строя вследствие неправильной установки и подключения, Вы теряете право на бесплатное гарантийное обслуживание.

Досрочное прекращение гарантийного обслуживания.

Все условия гарантийного обслуживания регулируются Законом РФ и Законом РФ «О защите прав потребителей». В частности, отказ в бесплатном гарантийном обслуживании изделия может быть вызван:

- нарушением при оформлении гарантийного талона при продаже изделия;
- отсутствием товарного или кассового чека о продаже изделия или невозможностью определить продавца изделия;
- наличием следов механических повреждений, возникших после передачи изделия потребителю и явившихся возможной причиной возникновения дефекта;

- наличием повреждений, вызванных несоответствием стандартам параметров питающих сетей и других подобных внешних факторов, а также вызванных использованием нестандартных, неоригинальных (или некачественных), запасных частей, элементов и т.д.;
- нарушением правил Руководства по эксплуатации данного изделия;
- наличием следов несанкционированного вскрытия и/или ремонта изделия, повлекших за собой отказ в работе изделия;
- дефектом или отказом системы или ее части, где изделие использовалось как часть системы и это могло привести к дефекту или отказу изделия.

Гарантийные обязательства не распространяются на перечисленные ниже и принадлежности изделия, с разборкой самого изделия:

- монтажные приспособления и документацию, прилагаемую к изделию;
- части и узлы изделия, неисправность которых связана с естественным износом в процессе эксплуатации (втулки, подшипники и т.д.);
- материалы, наклеенные на изделие, имеющие рекламное или информационное назначение, за исключением маркировочной (идентификационной) наклейки Изготовителя (Timberk ID).



ВНИМАНИЕ!

Если в результате экспертизы/диагностики изделия установлено, что его недостатки возникли вследствие обстоятельств, за которые не отвечает продавец (изготовитель), либо недостатки в товаре отсутствуют, Потребитель обязан возместить продавцу (изготовителю или уполномоченной изготовителем организации) расходы на проведение экспертизы (диагностики), а также связанные с ее проведением расходы на хранение и транспортировку товара в соответствии с Законом РФ «О защите прав потребителей» № 171-ФЗ в ред. от 21.12.2004 ст. 18 п.5.

Изготовитель не несет гарантийных обязательств за изделие в следующих случаях:

- если изделие использовалось в иных целях, не соответствующих его прямому назначению в соответствии с Руководством по эксплуатации;

- если на изделии отсутствует маркировочная (идентификационная) табличка Изготовителя (TIMBERK ID);
- если изделие имеет следы несанкционированного вскрытия, не предусмотренного Руководством по эксплуатации, и попыток неквалифицированного ремонта;
- если дефект вызван изменением/нарушением конструкции или схемы изделия, не предусмотренным Изготовителем;
- если обнаружены повреждения, вызванные попаданием внутрь изделия посторонних предметов, веществ, жидкостей, насекомых, скоплением большого количества пыли;
- если обнаружены повреждения, вызванные подключением к электрической сети с недопустимыми параметрами;
- если дефект вызван действием непреодолимых сил, несчастными случаями, умышленными или неосторожными действиями потребителя или третьих лиц;
- неправильного хранения изделия.

Изготовитель снимает с себя любую ответственность за возможный вред, прямо или косвенно нанесенный продукцией TIMBERK людям, домашним животным, и имуществу, в случаях, если это произошло в результате несоблюдения правил и условий эксплуатации или вследствие неквалифицированного, обслуживания и ремонта изделия, умышленных или неосторожных действий потребителя или третьих лиц.

Изготовитель/импортер/продавец не несет ответственности в случае



ВНИМАНИЕ!

Если маркировочная (идентификационная) наклейка на изделие TIMBERK (TIMBERK ID) закреплена на изделии не плотно и существует риск ее утери, то вклейте ее в гарантийный талон на последней странице.

возникновения недостатков изделия из-за неправильных/некачественных монтажных, пусконаладочных, сервисных, работ выполненных неавторизованными организациями и специалистами.

Гарантийные обязательства Изготовителя не распространяются на случаи:

- если изделие эксплуатировалось в положении, отличном от указанного в Руководстве по эксплуатации на данный прибор;

- если неисправность изделия возникла в результате попадания внутрь изделия посторонних предметов, веществ, жидкостей, на-секомых, скоплением большого количества пыли;
- если в процессе эксплуатации был затруднен проход воздуха через вентиляционные отверстия и решетки (например, прибор накрывался какими-либо предметами, шторами, производилась сушка одежды, большое скопление пыли снаружи и внутри прибора и т.д.)



ПРИМЕЧАНИЕ:

Пожалуйста, потребуйте от продавца полностью, четко и правильно заполнить бланк Гарантийного талона и отрывные талоны.

Для ряда территорий могут действовать исключительные правила гарантии, увеличивающие срок на изделие или компоненты. Такие правила устанавливаются только по распоряжению Производителя официальным письмом Производителя.



ВНИМАНИЕ!

Большинство приборов торговой марки Timberk требуют профессиональных консультаций со специалистами соответствующей квалификации в процессе подбора, а также при вводе их в эксплуатацию. Производитель рекомендует приобретать приборы Timberk только у авторизованных им продавцов



ВНИМАНИЕ!

Если изделие использовалось в соответствии с его целями применения, установленными Руководством по эксплуатации, в рамках осуществления предпринимательской деятельности, то гарантийный срок изделия составляет 3 (три) месяца с момента продажи изделия или 5 (пять) месяцев с момента производства изделия, если дата продажи не установлена*.

Бланк гарантийного талона.

Заполняется фирмой-продавцом

Изделие	
Модель	
Серийный номер	
Дата продажи	
Фирма-продавец	
Адрес фирмы продавца	
Телефон фирмы продавца	

Без подписи покупателя Гарантийный талон является недействительным.

timberk
PROFESSIONAL



Печать
фирмы-продавца

Заполняется сервисным центром

«А»

Дата приема	
Дата выдачи	
Особые отметки	

Печать
сервисного центра

«Б»

Дата приема	
Дата выдачи	
Особые отметки	

Печать
сервисного центра

«В»

Дата приема	
Дата выдачи	
Особые отметки	

Печать
сервисного центра

«Г»

Дата приема	
Дата выдачи	
Особые отметки	

Печать
сервисного центра

Подписывая данный гарантийный талон, Покупатель признает, что он:

1. Проверил заполнение информации.
2. Получил Руководство по эксплуатации на изделие на русском языке.
3. Владеет всей необходимой информацией о приобретенном изделии и его потребительских свойствах, характеристиках в соответствии со статьей 10 Закона РФ «О защите прав потребителей».
4. Ознакомлен и полностью согласен с условиями и ограничениями гарантийного обслуживания, а также с условиями установки / подключения / сервисного обслуживания / эксплуатации приобретенного изделия.
5. Не имеет претензий к внешнему виду / комплектности / работоспособности (если прибор проверялся в его присутствии при продаже) приобретенного изделия.

Подпись покупателя (с расшифровкой)

_____ / _____ /

Дата _____

Отрывной талон«А»

Изделие	
Модель	
Серийный номер	
Дата продажи	
Фирма-продавец	

Заполняется фирмой-продавцом

Печать
фирмы-продавца

timberk
PROFESSIONAL

Отрывной талон«Б»

Изделие	
Модель	
Серийный номер	
Дата продажи	
Фирма-продавец	

Заполняется фирмой-продавцом

Печать
фирмы-продавца

timberk
PROFESSIONAL

Отрывной талон«В»

Изделие	
Модель	
Серийный номер	
Дата продажи	
Фирма-продавец	

Заполняется фирмой-продавцом

Печать
фирмы-продавца

timberk
PROFESSIONAL

Отрывной талон«Г»

Изделие	
Модель	
Серийный номер	
Дата продажи	
Фирма-продавец	

Заполняется фирмой-продавцом

Печать
фирмы-продавца

timberk
PROFESSIONAL

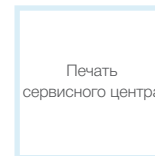
Дата приема	
Дата выдачи	
Номер заказа-наряда	
Проявление дефекта	
Мастер	
Код неисправности	

Заполняется сервисным центром



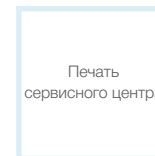
Дата приема	
Дата выдачи	
Номер заказа-наряда	
Проявление дефекта	
Мастер	
Код неисправности	

Заполняется сервисным центром



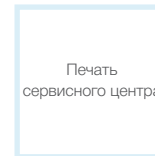
Дата приема	
Дата выдачи	
Номер заказа-наряда	
Проявление дефекта	
Мастер	
Код неисправности	

Заполняется сервисным центром



Дата приема	
Дата выдачи	
Номер заказа-наряда	
Проявление дефекта	
Мастер	
Код неисправности	

Заполняется сервисным центром





RU

**Руководство по эксплуатации
техники Timberk написано
на английском языке и
переведено на русский язык.**



BY

В целях информирования покупателей техники Timberk, мы дополнительно сообщаем, что русский является государственным языком в следующих государствах:



OS

- в Российской Федерации
- в Республике Беларусь наряду с белорусским языком
- в частично признанной Южной Осетии наряду с осетинским языком



KZ

Русский язык является официальным языком (во всех случаях другой язык или другие языки выступают как государственный или второй официальный) в следующих государствах и на территориях:



AK



KG

- в Республике Казахстан
- в Киргизской Республике
- в административных единицах Украины, где доля носителей русского языка составляет более 10%, при соответствующем решении местных советов
- в Автономной Республике Крым



UA



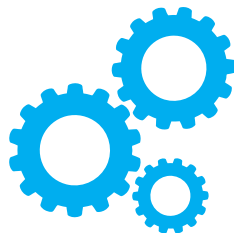
TJ

В Республике Таджикистан русский язык признан по Конституции языком межнационального общения.



CIS

Официальным языком международной организации Содружество Независимых Государств (СНГ) является русский язык.



www.btpart.ru

Все расходные материалы для
продукции Timberk вы можете
приобрести на сайте www.btpart.ru

Уважаемый покупатель!

Timberk предоставляет вам специальный сервис в рамках программы клиентской поддержки. Теперь вы всегда сможете заказать и оформить доставку на запасные части и расходные материалы, необходимые для оптимальной, качественной работы техники Timberk в течение всего срока службы на едином портале www.btpart.ru.

Всю информацию о работе портала вы также всегда сможете увидеть на сайте www.timberk.com. Мы искренне надеемся, что этот уникальный дополнительный сервис поможет вам сделать жизнь с Timberk еще удобнее!



Если вы заметили ошибку в инструкции, пожалуйста, сообщите нам об этом, связавшись с нами по электронной почте, указанной на сайте www.timberk.com

If you found any mistake in this manual please let us know by email listed on www.timberk.com

timberk
P R O F E S S I O N A L

www.timberk.com

EAC