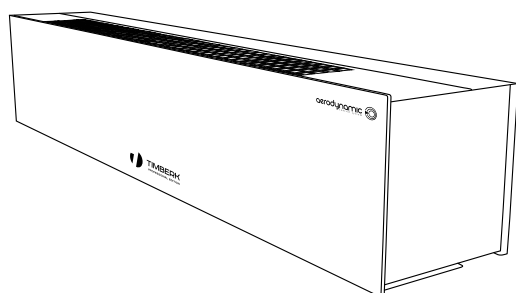




## Руководство по эксплуатации

*Тепловая завеса*



**Модель:** THC WS8 3M  
THC WS8 5M

**Руководство по эксплуатации включает в себя гарантийный талон**

Производитель вправе менять внешний вид прибора и цветовую гамму прибора без специального уведомления.

## СОДЕРЖАНИЕ

1. Важная информация	2
2. Меры предосторожности	3
3. Рабочие характеристики	4
4. Описание	4
5. Комплектация	5
6. Установка	5
7. Управление тепловой завесой	7
8. Обслуживание	8
9. Транспортировка и хранение	8
10. Устранение неисправностей	8
11. Принципиальная электрическая схема	9
12. Утилизация	9
13. Сертификация	10

### Уважаемый покупатель!

Благодарим Вас за удачный выбор и приобретение электрической воздушной тепловой завесы TIMBERK. Она прослужит Вам долго.

Электрическая воздушная тепловая завеса TIMBERK предназначена для защиты помещений от проникновения холодного наружного воздуха, для снижения теплопотерь внутри помещения, для поддержания комфортной температуры в зоне установки завесы, а также при отключенных нагревательных элементах она может быть использована в летнее время для защиты кондиционируемого помещения от проникновения внутрь теплого наружного воздуха, пыли, дыма, насекомых и т.п.

## 1. ВАЖНАЯ ИНФОРМАЦИЯ

Просим внимательно ознакомиться с данным руководством по эксплуатации перед использованием тепловой завесы.

В данном руководстве по эксплуатации содержится важная информация, касающаяся вашей безопасности, а также рекомендации по правильному использованию прибора и уходу за ним.

Сохраните руководство по эксплуатации, вместе с гарантийным талоном, кассовым чеком, по возможности, картонной коробкой и упаковочным материалом.

Приобретенная вами тепловая завеса может несколько отличаться от описанного в руководстве, что не влияет на способы её использования и эксплуатации.

Важные меры предосторожности и инструкции, содержащиеся в данном руководстве, не включают всех возможных режимов и ситуаций, которые могут встречаться. Необходимо понимать, что здравый смысл, осторожность и тщательность являются факторами, которые невозможно «встроить» ни в один продукт.

Эти факторы должен учитывать человек, который заинтересован в надежной эксплуатации устройства. Изготовитель не несет ответственности в случае повреждения прибора или его отдельных частей во время транс-

портировки, в результате неправильной установки, в результате колебаний напряжения, а также в случае, если какая-либо часть прибора была изменена или модифицирована.

## 2. МЕРЫ ПРЕДОСТОРОЖНОСТИ

При использовании тепловой завесы, необходимо соблюдать ряд мер предосторожности. Неправильная эксплуатация в силу игнорирования мер предосторожности может привести к причинению вреда здоровью пользователя и других людей, а также нанесению ущерба их имуществу.

1. Прочитайте все инструкции перед использованием данного прибора.
2. При эксплуатации завесы соблюдайте общие правила безопасности при пользовании электроприборами.
3. Данный прибор при работе нагревается до очень высокой температуры. Чтобы избежать ожогов, не прикасайтесь руками и другими частями тела к горячим поверхностям прибора.
4. Тепловая завеса должна располагаться вдали от легковоспламеняющихся и легкодеформируемых объектов.
5. В целях обеспечения пожарной безопасности не накрывайте завесу, не сушите на ней одежду и любые другие ткани и материалы, а также не ограничивайте движение воздушного потока на входе и выходе воздуха. Это может привести к перегреву тепловой завесы, выходу её из строя или причинить значительный ущерб Вам и/или вашему имуществу.
6. Не эксплуатируйте завесу при появлении искрения, наличии видимых повреждений кабеля, неоднократном срабатывании устройства аварийного отключения, а также после сбоев в работе, падения или какого-либо повреждения прибора.
7. Ремонт прибора должен производиться только квалифицированными специалистами в авторизованных сервисных центрах производителя. Никогда не пытайтесь производить ремонт прибора самостоятельно. Это может причинить вред вашему здоровью и повлиять на гарантийное обслуживание прибора.
8. Завеса всегда должна находиться под наблюдением, запрещается её длительная эксплуатация в отсутствии персонала.
9. Никогда не подключайте завесу к электросети, если её поверхность влажная (мокрая).
10. Когда завеса включена и работает, не касайтесь её поверхности и поверхности пульта управления мокрыми руками и любыми частями тела.

11. Не используйте завесу в ванных комнатах, прачечных или других аналогичных влажных помещениях, а также в тех местах, где есть вероятность попадания струй и капель воды на её поверхность.

12. Не просовывайте пальцы и исключите попадание посторонних предметов в какие-либо вентиляционные, воздухозаборные или выходные отверстия, так как это может привести к поражению электрическим током или повреждению завесы.

13. Завеса содержит внутри горячие и искрящие компоненты. Не используйте завесу в местах использования или хранения бензина, краски или других легковоспламеняющихся жидкостей.

14. Используйте тепловую завесу только так, как описано в данном руководстве. Любое другое использование, не рекомендуемое изготовителем, может привести к пожару, поражению электрическим током или травмированию людей.

15. Ни в коем случае не выполняйте техническое обслуживание завесы, когда она подключена к электросети.

16. При выключении завесы необходимо сначала отключить нагревательные элементы, оставив включенным работающий вентилятор минимум на 3 минуты. И только после этого полностью отключить прибор от электрической сети.

17. Для нормальной работы завесы уровень напряжения в электросети должен быть достаточен, а ее технические параметры должны быть в строгом соответствии с техническими параметрами, указанными на корпусе прибора. При необходимости выясните характеристики своей сети у поставщика электроэнергии.

18. Запрещено эксплуатировать завесу, в электрической сети без заземляющего контура.

19. Запрещается эксплуатация завесы при снятых крышках.

20. Запрещается использовать программные устройства и таймеры автоматически включающие завесу;

21. Запрещено эксплуатировать тепловую завесу в помещениях с относительной влажностью более 93%, с биологически активной средой, с запыленной средой, с взрывоопасной средой и с химически активной средой, разрушающей металлы и изоляцию.

22. Тепловая завеса не предназначена для использования лицами (включая детей) с ограниченными физическими, сенсорными или умственными возможностями, обладающими недостаточным опытом и знаниями, если они не находятся под наблюдением и не получили инструкций по использованию устройства от лица, ответственного за их безопасность.

## 3. РАБОЧИЕ ХАРАКТЕРИСТИКИ

### Технические характеристики

Таблица 1

Характеристики		Артикул	
		THC WS8 3M	THC WS8 5M
Номинальное напряжение	В/Гц	-220/50	-220/50
Номинальная сила тока	А	14	23,2
Номинальная потребляемая мощность	Вт	3000	5000
Мощность обогрева по ступеням	Вт	0/1.5/3.0	0/2.5/5.0
Номинальная производительность вентилятора	м³/час	390	480
Средняя скорость потока воздуха на выходе	м/сек	7,9	7,9
Увеличение температуры воздуха на выходе в режиме «2»	°С	24	24
Уровень шума на расстоянии 5 м	дБ(А)	52	52
Класс влагозащиты		IP20	IP20
Размеры	мм	595x185x132	815x185x132
Вес	кг	4,5	6,7

Более подробное описание технических параметров и характеристик смотрите на сайте [www.timberk.ru](http://www.timberk.ru) или спрашивайте у официальных дилеров TIMBERK.



### ВНИМАНИЕ!

Производитель оставляет за собой право для разных партий поставок без предварительного уведомления изменять комплектующие части изделия (включая заливаемые \ засыпаемые составляющие), не влияя при этом на основные технические параметры изделия или улучшая их, а также не нарушая изменениями принятые на территории страны производства \ транзита \ реализации стандарты качества и нормы законодательства.

Это может повлечь за собой изменение веса и габаритов изделия, но не более чем на +/- 5-20% (могут отличаться для разного вида изделий).

### Размерные характеристики

Размерные характеристики тепловой завесы серии THC WS8 в мм в соответствии с рис. 1. приведены в таблице 2.

Таблица 2

Модель	A	B	L
THC WS8 3M	770	174	1180
THC WS8 5M	1250	173.5	1660

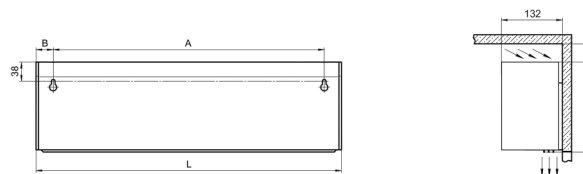


Рис. 1

### Условия эксплуатации

Завеса предназначена для эксплуатации в закрытых помещениях с температурой воздуха от минус 10 °С до плюс 40 °С, при относительной влажности воздуха не более 93%, в условиях, исключающих попадание на нее капель, брызг и атмосферных осадков (климатическое исполнение УХЛ 3.1 по ГОСТ 15150).

## 4. ОПИСАНИЕ

1. Корпус
2. Решётка забора воздуха
3. Решётка выхода воздуха
4. Панель управления

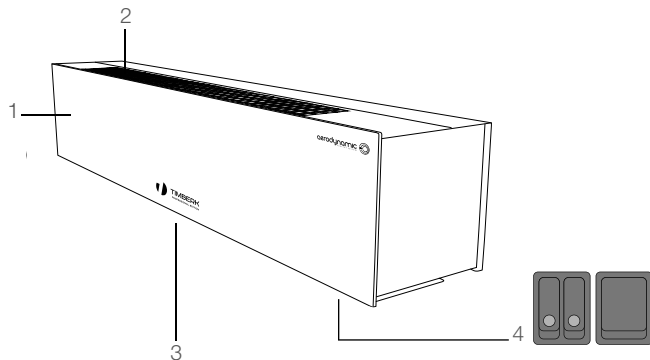


Рис. 2

## 5. КОМПЛЕКТАЦИЯ

1. Тепловая завеса -1 шт.
2. Руководство по эксплуатации и гарантийный талон -1 шт.
3. Упаковка -1 шт.



### ПРИМЕЧАНИЕ:

Для улучшения качества продукции, конструкция и технические характеристики тепловой завесы, а также её комплектация могут быть изменены производителем без предварительного уведомления.

## 6. УСТАНОВКА

### Местоположение и монтаж

1. Тепловая завеса может быть смонтирована на любой опорной конструкции, обеспечивающей устойчивое и прочное крепление.
2. Наиболее эффективно применение завесы при установке над дверными проемами высотой до 2,2 м и для защиты открытых оконных проемов высотой до 1,5 м.
3. Тепловые завесы могут устанавливаться как горизонтально с нижним расположением решетки выхода воздуха, так и в вертикальном положении, при этом панель управления прибора должна находиться в верхней части.



### ПРИМЕЧАНИЕ:

При эксплуатации тепловой завесы в вертикальном положении ее срок службы может быть уменьшен.

4. Завеса устанавливается как можно ближе к верхней стороне проема, при этом необходимо выдержать расстояние между верхней стенкой корпуса и потолком не менее 50 мм.
5. Чтобы получить максимальную эффективность ширина проёма должна быть меньше или равна ширине выдуваемого воздушного потока.
6. В широких проемах завесы устанавливаются одна за другой, с тем, чтобы перекрывалась вся ширина проема.
7. Для монтажа тепловой завесы на тыльной стороне её корпуса имеются специальные установочные отверстия. За эти отверстия завеса навешивается на предварительно смонтированный в стену крепеж. В качестве крепежа рекомендуются шурупы или болты с шляпкой диаметром 9-12 мм (в комплект поставки не входят). Установочные размеры завес приведены в таблице 2.

### Подключение к электрической сети

1. Перед подключением тепловой завесы к электрической сети, убедитесь, что параметры электросети в месте подключения соответствуют параметрам, указанным на маркировочной табличке с техническими данными прибора.
2. Работы по подключению завесы к электрической сети должны производить только квалифицированные специалисты в соответствии с установленными «Правилами устройства электроустановок» и «Правилами техники безопасности при эксплуатации электроустановок работающих при напряжении до 1000В».
3. Перед подключением завесы, убедитесь в том, что завеса заземлена надлежащим образом. Правильное заземление важно для минимизации ударов током и опасности возгорания.



### ВНИМАНИЕ!

Все работы по подключению тепловой завесы производить только при полном снятии напряжения питания.

### Модель THC WS8 3M

1. Тепловая завеса рассчитана на подключение к электрической сети переменного тока с однофазным напряжением 220~В (допустимые колебания напряжения от 198~В до 242~В) и контуром заземления.
2. Для подключения к электрической сети тепловая завеса комплектуется сетевым шнуром с вилкой.
3. Для подключения тепловой завесы к электрической сети вставьте вилку сетевого шнура тепловой завесы в розетку с заземляющим проводом.



### ВНИМАНИЕ!

1. Электрическая розетка должна быть рассчитана на номинальный ток не ниже 16А, а электрический провод, подводимый к розетке от щита питания должен иметь сечение жилы не менее 1,5 мм<sup>2</sup> для медного провода и не менее 2,5 мм<sup>2</sup> для алюминиевого провода.
2. В щите питания должен быть установлен автоматический выключатель, рассчитанный на номинальный ток 16А, для защиты электропроводки от перегрузок.

### Модель THC WS8 5M

1. Тепловая завеса рассчитана на подключение стационарно к электрической сети переменного тока с однофазным напряжением 220~В (допустимые колебания напряжения от 198~В до 242~В) и контуром заземления.
2. Подключение к стационарной электросети производится в соответствии со схемой, указанной на рис. 3 и на корпусе завесы.
3. Жилы кабеля, идущего от источника питания необходимо соединить с жилами силового кабеля, выведенного из корпуса завесы с помощью клеммной колодки или специальных соединительных зажимов, обеспечивающих надежную изоляцию и фиксацию проводов (в комплект поставки не входят).



### ВНИМАНИЕ!

1. Электрический провод, подводимый к завесе от щита питания должен иметь сечение жилы не менее 2,5 мм<sup>2</sup> (для медного провода).
2. В щите питания должен быть установлен автоматический выключатель, рассчитанный на номинальный ток 25А, для защиты электропроводки от перегрузок.

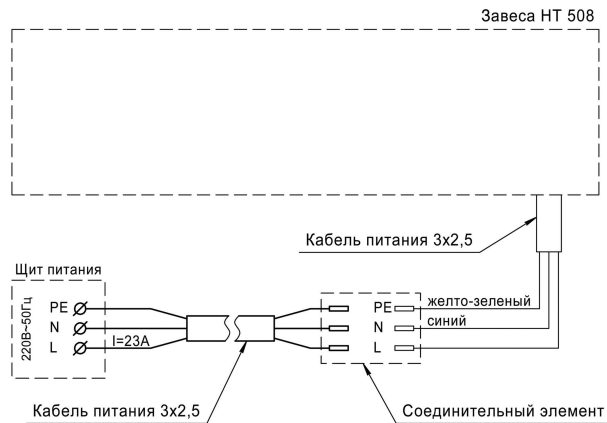


Рис. 3

## 7. УПРАВЛЕНИЕ ТЕПЛОЙ ЗАВЕСОЙ

### Панель управления

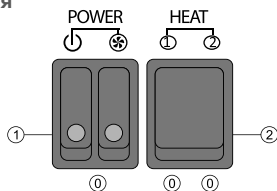


Рис. 4

#### 1. Выключатель вентилятора

Используется для включения/выключения электродвигателя вентилятора.

#### 2. Двухклавишный выключатель режимов мощности нагрева.


Используется для выбора следующих режимов мощности нагрева: режим низкой мощности нагрева («1»), режим высокой мощности нагрева («2»).

### Эксплуатация тепловой завесы модели

#### 1. Включение.

1.1. Перед включением тепловой завесы клавиши выключателей должны быть установлены в положение «0».

1.2. Подключите тепловую завесу к источнику питания, вставив вилку сетевого шнура в розетку (для модели THC WS8 3M) или подайте напряжение от источника питания (для модели THC WS8 5M).

1.3. Установите выключатель вентилятора в положение «», прибор начнёт работу в режиме вентиляции.



### ВНИМАНИЕ!

После транспортировки или хранения тепловой завесы при отрицательных температурах выдержать ее в помещении, где предполагается эксплуатация, без включения в сеть не менее 2-х часов. После длительного хранения или перерыва в работе первое включение завесы не производить в режиме 2.

#### 2. Выбор режима мощности нагрева.

2.1. Чтобы выбрать низкую мощность нагрева установите одну из клавиш двухклавишного выключателя режимов мощности нагрева в положение «1», при этом загорится индикаторная лампочка клавиши.

2.2. Чтобы выбрать высокую мощность нагрева установите ещё одну клавишу двухклавишного выключателя режимов мощности нагрева в положение «2», при этом загорится индикаторная лампочка второй клавиши.



### ВНИМАНИЕ!

При первом включении завесы возможно появление характерного запаха и дыма (происходит сгорание масла с поверхности нагревательных элементов). Поэтому рекомендуется перед установкой включить завесу в режиме подогрева на 10-20 минут в хорошо проветриваемом помещении.

### 3. Защита от перегрева.

Для обеспечения безопасной работы завеса снабжена термоограничителем, отключающим нагревательные элементы в случае перегрева. Перегрев может произойти по следующим причинам:

- решётка забора воздуха или решетка выхода воздуха закрыты посторонними предметами или сильно загрязнены,
- неисправны вентиляторы.

Нагревательные элементы завесы, после срабатывания термоограничителя автоматически включаются через несколько минут



#### ВНИМАНИЕ!

Частое срабатывание устройства аварийного отключения не является нормальным режимом работы завесы. В случае повторного срабатывания термоограничителя необходимо отключить и обесточить завесу, выяснить и устранить причины, вызвавшие срабатывание устройства аварийного отключения.

### 4. Выключение.

Для отключения тепловой завесы установите клавиши двухклавишного выключателя режимов мощности в положение «0» и 3 минуты дайте поработать прибору в режиме вентиляции, для охлаждения нагревательных элементов, после чего установите выключатель вентилятора в положение «0» и отключите прибор от электросети.



#### ВНИМАНИЕ!

В целях увеличения эксплуатационного срока службы тепловой завесы рекомендуется соблюдать указанную последовательность выключения прибора. Выключение завесы без предварительного охлаждения нагревательных элементов может привести к перегреву и преждевременному выходу из строя нагревательных элементов.

## 8. ОБСЛУЖИВАНИЕ

8.1 При соблюдении требований безопасности и правил эксплуатации завеса не требует специального технического обслуживания.

8.2 Необходимо периодически (не реже одного раза в месяц) производить чистку от пыли и загрязнений решётки забора воздуха и при необходимости других наружных поверхностей завесы.

## 9. ТРАНСПОРТИРОВКА И ХРАНЕНИЕ

9.1 Завесы в упаковке изготовителя могут транспортироваться всеми видами крытого транспорта при температуре от  $-50^{\circ}\text{C}$  до  $+50^{\circ}\text{C}$  и среднемесячной относительной влажности 80% (при  $+20^{\circ}\text{C}$ ) в соответствии с манипуляционными знаками на упаковке с исключением ударов и перемещений внутри транспортного средства.

9.2 Завесы должны храниться в упаковке изготовителя в отапливаемом, вентилируемом помещении при температуре от  $+5^{\circ}\text{C}$  до  $+40^{\circ}\text{C}$  и среднемесячной относительной влажности 65% (при  $+25^{\circ}\text{C}$ ).

## 10. УСТРАНЕНИЕ НЕИСПРАВНОСТЕЙ

Возможные неисправности и методы их устранения:

Неисправность	Причина	Способ устранения
Завеса не включается	Отсутствует напряжение в электросети.	Проверить напряжение в электросети.
	Неисправны выключатели	Обратиться в Авторизованный Сервисный Центр «TIMBERK».
Воздушный поток не нагревается	Отключился термоограничитель	Подждать несколько минут до остывания нагревательных элементов и включения термоограничителя
	Обрыв цепи питания нагревательных элементов	Обратиться в Авторизованный Сервисный Центр «TIMBERK».
	Неисправны нагревательные элементы.	Обратиться в Авторизованный Сервисный Центр «TIMBERK».
Снизилась скорость воздушного потока, наружный воздух легко проникает в помещение	Неисправны выключатели	Обратиться в Авторизованный Сервисный Центр «TIMBERK».
	Сильно загрязнена перфорированная решётка забора воздуха.	Очистить решётку забора воздуха.



Если неисправность не удается устранить в соответствии с рекомендациями или при возникновении других неисправностей обратитесь в авторизованный сервисный центр TIMBERK.

## 11. ПРИНЦИПИАЛЬНЫЕ ЭЛЕКТРИЧЕСКИЕ СХЕМЫ

Модель THC WS8 3M

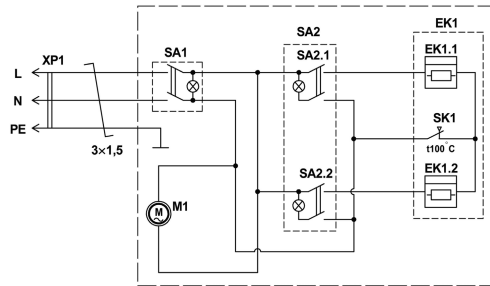


Рис.5

EK1 - нагревательный элемент;  
 M1 - электродвигатель;  
 SA1 - выключатель вентилятора;  
 SA2 - выключатель режимов нагрева;  
 SK1 - термоограничитель;  
 XP1 - вилка сетевая.

Модель THC WS8 5M

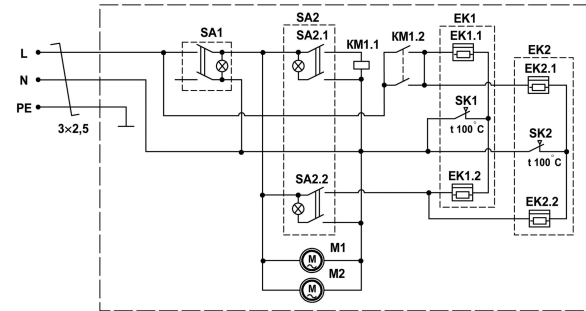


Рис. 6

EK1/EK2 - нагревательные элементы;  
 KM1 - магнитный пускатель;  
 M1/M2 - электродвигатели вентилятора;  
 SA1 - выключатель вентилятора;  
 SA2 - выключатель режимов нагрева;  
 SK1/SK2 - термоограничитель;

## 12. УТИЛИЗАЦИЯ

По окончании срока службы тепловую завесу следует утилизировать в соответствии с нормами, правилами и способами, действующими в месте утилизации. Подробную информацию по утилизации тепловой завесы Вы можете получить у представителя местного органа власти. Срок службы указан в гарантийном талоне.

## 13. ИНФОРМАЦИЯ О СЕРТИФИКАЦИИ

### **Изделие соответствует директиве ЕЕС 89/336, касающейся электромагнитного оборудования**

Гарантируется безотказная работа изделия в соответствии со сроками, указанными в гарантийном талоне. Обязательно ознакомьтесь с условиями гарантии и требуйте от продавца правильного и четкого заполнения гарантийного талона.

### **Гарантийный талон является неотъемленной частью руководства по эксплуатации**

TIMBERK снимает с себя любую ответственность за возможный вред, прямо или косвенно нанесенный продукцией Timberk людям, домашним животным, имуществу в случае, если это произошло в результате несоблюдения правил и условий эксплуатации, установки изделия, умышленных или неосторожных действий потребителя или третьих лиц.

При отсутствии копии нового сертификата в коробке спрашивайте копию у продавца.



### **Изготовитель:**

ООО «РусТеплоКом»

Адрес: Россия, Удмуртская Республика, 426009 г. Ижевск, ул. Совхозная, 3-199

Тел.: (3412) 60-11-02

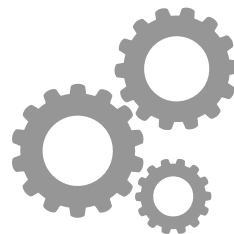
### **По вопросам сервисной поддержки и качества приобретенного товара просьба обращаться по телефону:**

+ 7 (495) 6275285

Уполномоченное изготовителем лицо: ООО «Авангард Холго», 125195, г.Москва, Ленинградское ш.57, стр.12, (495) 627-52-85, info@holgo.ru

Серийный номер изделия, месяц и год изготовления указаны в составе ID LINE кода изделия, наклеенного на изделие и/или упаковку изделия. Месяц и последние цифры года внутри кода расположены после знака тире в указанном порядке.

\* Данные могут быть изменены в связи со сменой производителя, продавца, производственного филиала и/или импортера в РФ и/или страны ЕТС. Актуальную информацию Вы можете получить из содержания действующего на момент продажи сертификата соответствия, а также из данных этикетки, которой маркируется упаковка изделия до даты последующей продажи дистрибьютором на территории РФ или стран ЕТС.



[www.btpart.ru](http://www.btpart.ru)

Все расходные материалы для продукции TIMBERK вы можете приобрести на сайте [www.btpart.ru](http://www.btpart.ru)

**Уважаемый покупатель!**

TIMBERK предоставляет вам специальный сервис в рамках программы клиентской поддержки. Теперь вы всегда сможете заказать и оформить доставку на запасные части и расходные материалы, необходимые для оптимальной, качественной работы техники TIMBERK в течение всего срока службы на едином портале [www.btpart.ru](http://www.btpart.ru).

Всю информацию о работе портала вы также всегда сможете увидеть на сайте [www.timberk.com](http://www.timberk.com). Мы искренне надеемся, что этот уникальный дополнительный сервис поможет вам сделать жизнь с TIMBERK еще удобнее!

## ГАРАНТИЙНЫЙ ТАЛОН



**Уважаемый покупатель!**

**Обратите внимание на необходимость вашей подписи на стр. 16**

*[www.timberk.com](http://www.timberk.com)*

## Гарантийные обязательства

**Гарантийное обслуживание и ремонт бытовой электрической тепловой завесы TIMBERK с соблюдением требований и норм Изготовителя (TIMBERK) производятся на территории РФ только в авторизованных сервисных центрах Изготовителя или мастерских, уполномоченных производителем и работающих с ним на основании договора.**

**Срок проведения экспертизы и гарантийного ремонта - не более 45 дней с момента приемки дефектного изделия авторизованным сервисным центром TIMBERK**

Если при эксплуатации изделия Вы столкнулись с неполадками в его работе, которые Вы не можете устранить самостоятельно в строгом соответствии с Руководством по эксплуатации изделия, обратитесь к региональному представителю Изготовителя в России или в региональный авторизованный сервисный центр TIMBERK, уточнив адрес у продавца.

Полный перечень сервисных центров указан на сайте [www.timberk.com](http://www.timberk.com) или приложен отдельным списком в комплекте с изделием.

Также Вы можете обратиться в уполномоченную сервисную службу Изготовителя по телефону: +7 (495) 627-5285, либо по телефонам, указанным на сайте: [www.timberk.com](http://www.timberk.com), или отправить сообщение по электронному адресу: [ru.service@timberk.com](mailto:ru.service@timberk.com)

Если отсутствие надлежащим образом заполненного гарантийного талона на изделие или отсутствие чека с указанием изделия не позволяет идентифицировать изделие и факт его продажи на территории РФ, то Изготовитель вправе отказать в гарантийном обслуживании изделия.

При невозможности определить дату продажи изделия, гарантийный срок исчисляется с даты его производства.

Дата производства изделия определяется по реестру Изготовителя в соответствии с серийным номером изделия.

Официальный срок службы электрической тепловой завесы TIMBERK, установленный изготовителем, составляет 7 лет, со дня передачи изделия потребителю. Указанный срок службы действителен только при условии соблюдения правил эксплуатации и правильного ухода за изделием.

Во избежание недоразумений убедительно просим Вас внимательно изучить Руководство по эксплуатации изделия и условия гарантийных обязательств, проверить правильность заполнения бланка гарантийного талона. Согласно требованиям Изготовителя, гарантийный талон действителен только при наличии четко и правильно указанных данных: модели, серийного номера изделия, даты покупки, данных фирмы-продавца, подписи покупателя. Соответствующие данные также должны быть указаны продавцом на отрывных талонах.

Модель и серийный номер изделия (на маркировочной (идентификационной) наклейке Изготовителя на изделии (Timberk ID) должны соответствовать указанным в гарантийном талоне продавцом. При нарушении этих условий, а также в случае, когда данные, указанные в гарантийном талоне, изменены или стерты, талон может быть признан недействительным.

Данным гарантийным талоном Изготовитель подтверждает принятие на себя обязательств по удовлетворению законных требований потребителей в случае обнаружения недостатков изделия, возникших по вине Изготовителя в течение установленного гарантийного срока.

Гарантийный срок для электрической тепловой завесы TIMBERK, установленный изготовителем, составляет 2 года, со дня передачи изделия потребителю.

Гарантийные обязательства дополняют и уточняют оговоренные законом обязательства, предполагающие соглашение сторон либо договор; выдаются Изготовителем в дополнение к законным правам потребителей и ни в коей мере их не ограничивают.

Гарантия Изготовителя действительна только на территории РФ на изделия, купленные на территории РФ и изготовленные для РФ

### **Изготовитель оставляет за собой право:**

- отказать в гарантийном сервисном обслуживании изделия в случае несоблюдения изложенных ниже условий (см. «Досрочное прекращение гарантийного обслуживания»);
- самостоятельно инициировать независимую экспертизу для выяснения обстоятельств, приведших к выходу прибора из строя;
- сравнивать предоставленную маркировочную (идентификационную) наклейку изделия (TIMBERK ID) с данными реестров производства для проверки соответствия серийного номера изделия уникальным производственным номерам реестров;

Просим Вас хранить Гарантийный талон в течение всего гарантийного срока, установленного Изготовителем на приобретенное Вами изделие.

При покупке изделия требуйте от продавца проверку его комплектности и отсутствия механических повреждений в Вашем присутствии, а также правильного и четкого заполнения данного гарантийного талона. Претензии по некомплектности и выявленным механическим повреждениям после продажи изделия не принимаются.

Для гарантийного ремонта предъявляйте данный Гарантийный талон вместе с товарным (кассовым) чеком или другим документом, подтверждающим дату и факт продажи изделия на территории РФ.

#### **Досрочное прекращение гарантийного обслуживания.**

Все условия гарантийного обслуживания регулируются Законодательством РФ и Законом РФ «О защите прав потребителей». В частности, отказ в бесплатном гарантийном обслуживании изделия может быть вызван:

- нарушением при оформлении гарантийного талона при продаже изделия;
- отсутствием товарного или кассового чека о продаже изделия или невозможностью определить продавца изделия;
- наличием следов механических повреждений, возникших после передачи изделия потребителю и явившихся возможной причиной возникновения дефекта;
- наличием повреждений, вызванных несоответствием стандартам параметров питающих сетей и других подобных внешних факторов, а также вызванных использованием нестандартных, неоригинальных (или некачественных), запасных частей, элементов и т.д.;
- нарушением правил Руководства по эксплуатации данного изделия;
- наличием следов несанкционированного вскрытия и/или ремонта изделия, повлекших за собой отказ в работе изделия;
- дефектом или отказом системы или ее части, где изделие использовалось как часть системы и это могло привести к дефекту или отказу изделия.

**Гарантийные обязательства не распространяются на перечисленные ниже части и принадлежности изделия, если их замена не связана с разборкой самого изделия или их замена требуется при профилактическом обслуживании:**

- монтажные приспособления и документацию, прилагаемую к изделию;

- материалы, наклеенные на изделие, имеющие рекламное или информационное назначение, за исключением маркировочной (идентификационной) наклейки Изготовителя (Timberk ID).



#### **ВНИМАНИЕ!**

Если в результате экспертизы/диагностики изделия установлено, что его недостатки возникли вследствие обстоятельств, за которые не отвечает продавец (изготовитель), либо недостатки в товаре отсутствуют, Потребитель обязан возместить продавцу (изготовителю или уполномоченной изготовителем организации) расходы на проведение экспертизы (диагностики), а также связанные с ее проведением расходы на хранение и транспортировку товара в соответствии с Законом РФ «О защите прав потребителей» № 171-ФЗ в ред. от 21.12.2004 ст. 18 п.5.

#### **Изготовитель не несет гарантийных обязательств за изделие в следующих случаях:**

- если изделие использовалось в иных целях, не соответствующих его прямому назначению в соответствии с Руководством по эксплуатации;
- если на изделии отсутствует маркировочная (идентификационная) табличка Изготовителя (Timberk ID);
- если изделие имеет следы несанкционированного вскрытия, не предусмотренного Руководством по эксплуатации, и попыток некавалифицированного ремонта;
- если дефект вызван изменением/нарушением конструкции или схемы изделия, не предусмотренным Изготовителем;
- если обнаружены повреждения, вызванные попаданием внутрь изделия посторонних предметов, веществ, жидкостей, насекомых, скоплением большого количества пыли;
- если обнаружены повреждения, вызванные подключением к электрической сети с недопустимыми параметрами;
- если дефект вызван действием непреодолимых сил, несчастными случаями, умышленными или неосторожными действиями потребителя или третьих лиц;
- неправильного хранения (консервации / разборки-сборки на период хранения) изделия;

- если использование изделия производится без разрешительной документации исполнительных органов власти субъектов РФ там, где подобная документация требуется в соответствии с требованиями законодательства РФ (в т.ч. Жилищного Кодекса РФ);

Изготовитель снимает с себя любую ответственность за возможный вред, прямо и или косвенно нанесенный продукцией Timberk людям, домашним животным, и имуществу, в случаях, если это произошло в результате несоблюдения правил и условий эксплуатации, установки или вследствие некавалифицированного, обслуживания и ремонта изделия, умышленных или неосторожных действий потребителя или третьих лиц.



### ВНИМАНИЕ!

Если маркировочная (идентификационная) наклейка на изделии TIMBERK (TIMBERK ID) закреплена на изделии не плотно и существует риск ее утери, то вклейте ее в гарантийный талон на последней странице.

Изготовитель/импортер/продавец не несут ответственности в случае возникновения недостатков изделия из-за неправильных/некачественных монтажных, пусконаладочных, сервисных, работ выполненных неавторизованными организациями и специалистами.

#### Гарантийные обязательства Изготовителя не распространяются на случаи:

- если изделие эксплуатировалось в положении, отличном от указанного в Руководстве по эксплуатации на данный прибор;
- если неисправность изделия возникла в результате попадания внутрь изделия посторонних предметов, веществ, жидкостей, насекомых, скоплением большого количества пыли;
- если в процессе эксплуатации был затруднен проход воздуха через вентиляционные отверстия и решетки (например, прибор накрылся какими-либо предметами, шторами, производилась сушка одежды, большое скопление пыли снаружи и внутри прибора и т.д.)



### ПРИМЕЧАНИЕ:

Пожалуйста, потребуйте от продавца полностью, четко и правильно заполнить бланк Гарантийного талона.

Для ряда территорий могут действовать исключительные правила гарантии, увеличивающие срок на изделие или компоненты. Такие правила устанавливаются только по распоряжению Производителя официальным письмом Производителя.



### ВНИМАНИЕ!

Большинство приборов торговой марки TIMBERK требуют профессиональных консультаций со специалистами соответствующей квалификации в процессе подбора, а также при вводе их в эксплуатацию. Производитель рекомендует приобретать приборы TIMBERK только у авторизованных им продавцов. Перечень продавцов, не исполняющих полностью или частично требований производителя к правилам обслуживания покупателей, а также требований производителя к предоставлению стандартных условий приобретения приборов TIMBERK представлен в соответствующем разделе на сайте [www.timberk.com](http://www.timberk.com).



### ВНИМАНИЕ!

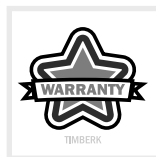
Если изделие использовалось в соответствии с его целями применения, установленными Руководством по эксплуатации, в рамках осуществления предпринимательской деятельности, то гарантийный срок изделия составляет 3 (три) месяца с момента продажи изделия или 5 (пять) месяцев с момента производства изделия, если дата продажи не установлена.

## Бланк гарантийного талона.

Заполняется фирмой-продавцом

Изделие	
Модель	
Серийный номер	
Дата продажи	
Фирма-продавец	
Адрес фирмы продавца	
Телефон фирмы продавца	

**Без подписи покупателя Гарантийный талон является недействительным.**



Печать фирмы-продавца
--------------------------

Заполняется сервисным центром

«А»

Дата приема	
Дата выдачи	
Особые отметки	

Печать сервисного центра
-----------------------------

«Б»

Дата приема	
Дата выдачи	
Особые отметки	

Печать сервисного центра
-----------------------------

«В»

Дата приема	
Дата выдачи	
Особые отметки	

Печать сервисного центра
-----------------------------

«Г»

Дата приема	
Дата выдачи	
Особые отметки	

Печать сервисного центра
-----------------------------

Подписывая данный гарантийный талон, Покупатель признает, что он:

1. Проверил заполнение информации.
2. Получил Руководство по эксплуатации на изделие на русском языке.
3. Владеет всей необходимой информацией о приобретенном изделии и его потребительских свойствах, характеристиках в соответствии со статьей 10 Закона РФ «О защите прав потребителей».
4. Ознакомлен и полностью согласен с условиями и ограничениями гарантийного обслуживания, а также с условиями установки / подключения / сервисного обслуживания / эксплуатации приобретенного изделия.
5. Не имеет претензий к внешнему виду / комплектности / работоспособности (если прибор проверялся в его присутствии при продаже) приобретенного изделия.

Подпись покупателя (с расшифровкой)

\_\_\_\_\_ / \_\_\_\_\_ /

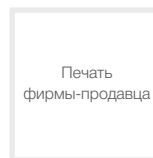
Дата \_\_\_\_\_



**Отрывной талон«А»**

Изделие	
Модель	
Серийный номер	
Дата продажи	
Фирма-продавец	

Заполняется фирмой-продавцом

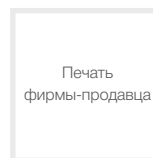


Печать  
фирмы-продавца

**Отрывной талон«Б»**

Изделие	
Модель	
Серийный номер	
Дата продажи	
Фирма-продавец	

Заполняется фирмой-продавцом

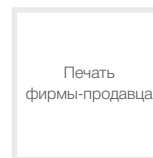


Печать  
фирмы-продавца

**Отрывной талон«В»**

Изделие	
Модель	
Серийный номер	
Дата продажи	
Фирма-продавец	

Заполняется фирмой-продавцом

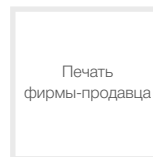


Печать  
фирмы-продавца

**Отрывной талон«Г»**

Изделие	
Модель	
Серийный номер	
Дата продажи	
Фирма-продавец	

Заполняется фирмой-продавцом

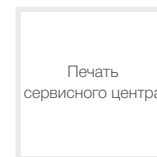


Печать  
фирмы-продавца



Дата приема	
Дата выдачи	
Номер заказа-наряда	
Проявление дефекта	
Мастер	
Код неисправности	

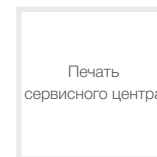
Заполняется сервисным центром



Печать  
сервисного центра

Дата приема	
Дата выдачи	
Номер заказа-наряда	
Проявление дефекта	
Мастер	
Код неисправности	

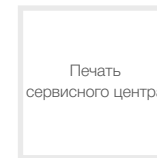
Заполняется сервисным центром



Печать  
сервисного центра

Дата приема	
Дата выдачи	
Номер заказа-наряда	
Проявление дефекта	
Мастер	
Код неисправности	

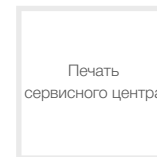
Заполняется сервисным центром



Печать  
сервисного центра

Дата приема	
Дата выдачи	
Номер заказа-наряда	
Проявление дефекта	
Мастер	
Код неисправности	

Заполняется сервисным центром



Печать  
сервисного центра



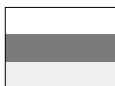
**RU**

## Руководство по эксплуатации техники TIMBERK написано на русском языке



**BY**

В целях информирования покупателей техники TIMBERK, мы дополнительно сообщаем, что русский является государственным языком в следующих государствах:



**OS**

- в Российской Федерации
- в Республике Беларусь наряду с белорусским языком
- в частично признанной Южной Осетии наряду с осетинским языком



**KZ**

Русский язык является официальным языком (во всех случаях другой язык или другие языки выступают как государственный или второй официальный) в следующих государствах и на территориях:



**AK**



**KG**



**UA**



**TJ**



**CIS**

- в Республике Казахстан
- в Киргизской Республике
- в административных единицах Украины, где доля носителей русского языка составляет более 10%, при соответствующем решении местных советов
- в Автономной Республике Крым

В Республике Таджикистан русский язык признан по Конституции языком межнационального общения.

Официальным языком международной организации Содружество Независимых Государств (СНГ) является русский язык.

Если вы заметили ошибку в руководстве по эксплуатации, пожалуйста, сообщите нам об этом, связавшись с нами по электронной почте, указанной на сайте [www.timberk.com](http://www.timberk.com)



[www.timberk.com](http://www.timberk.com)

**EAC**