

TIH RE8 5M



TIH RE8 6M-30M

Руководство по эксплуатации

Электрический тепловентилятор (тепловая пушка)

Модели:

TIH RE8 5M
TIH RE8 6M
TIH RE8 9M
TIH RE8 12M
TIH RE8 15M
TIH RE8 24M
TIH RE8 30M

Руководство по эксплуатации включает в себя гарантийный талон

Производитель вправе менять внешний вид прибора и цветовую гамму прибора без специального уведомления.

Уважаемый покупатель!

Благодарим Вас за удачный выбор и приобретение электрической тепловой пушки TIMBERK. Она прослужит Вам долго.

Электрическая тепловая пушка TIMBERK предназначена в первую очередь для обогрева пространства помещений, просушки воздуха, стен и поверхностей в помещениях. Электрические тепловые пушки TIMBERK являются оптимальным решением при проведении строительных работ, для обогрева складов и ангаров, цехов и сервисов. А также для обогрева помещений и создания комфортной температуры в холодное время года.

1. ВАЖНАЯ ИНФОРМАЦИЯ

Просим внимательно ознакомиться с руководством по эксплуатации перед использованием прибора.

В данном руководстве по эксплуатации содержится важная информация, касающаяся вашей безопасности, а также рекомендации по правильному использованию прибора и уходу за ним.

Сохраните руководство по эксплуатации, вместе с гарантийным талоном, кассовым чеком, по возможности, картонной коробкой и упаковочным материалом.

Приобретенный вами прибор может несколько отличаться от описанного в руководстве, что не влияет на способы его использования и эксплуатации.



ВНИМАНИЕ!

Важные меры предосторожности и инструкции, содержащиеся в данном руководстве, не включают всех возможных режимов и ситуаций, которые могут встречаться. Необходимо понимать, что здравый смысл, осторожность и тщательность являются факторами, которые невозможно «встроить» ни в один продукт.



ВНИМАНИЕ!

Эти факторы должен учитывать человек, который заинтересован в надлежащей эксплуатации устройства. Изготовитель не несет ответственности в случае повреждения прибора или его отдельных частей во время транспортировки, в результате неправильной установки, в результате колебаний напряжения, а также в случае, если какая-либо часть прибора была изменена или модифицирована.

2. МЕРЫ ПРЕДОСТОРОЖНОСТИ

При использовании тепловой пушки, необходимо соблюдать ряд мер предосторожности. Неправильная эксплуатация в силу игнорирования мер предосторожности может привести к причинению вреда здоровью пользователя и других людей, а также нанесения ущерба их имуществу.

1. Прочитайте все инструкции перед использованием данного прибора.
2. Данный прибор при работе нагревается до очень высокой температуры. Чтобы избежать ожогов, не прикасайтесь руками и другими частями тела к горячим поверхностям прибора. Располагайте прибор на расстоянии не менее 1 м от мебели, подушек, постельных принадлежностей, бумаги, одежды, штор и других горючих предметов и материалов. Дайте прибору остыть, прежде чем перемещать его. Для перемещения прибора используйте встроенную ручку.
3. Прибор должен располагаться вдали от легковоспламеняющихся и легкодеформируемых объектов.
4. Внимание! Во избежание перегрева тепловую пушку не накрывать. Не сушите на ней одежду и любые другие ткани и материалы. Это может привести к ее перегреву, выходу из строя или причинить значительный ущерб Вам и/или вашему имуществу.



ВНИМАНИЕ!

Производитель рассматривает данный вид поломки, как негарантийный случай.

5. Прибор всегда должен находиться под наблюдением, особенно если неподалеку от прибора находятся дети. Внимательно следите за тем, чтобы дети не прикасались к прибору.
6. Никогда не подключайте прибор к электросети, если его поверхность влажная (мокрая).
7. Никогда не используйте прибор в ситуации, когда он может соприкасаться с водой.
8. Когда прибор включен и работает, не касайтесь его поверхности и поверхности блока управления мокрыми руками и любыми частями тела.
9. Не включайте прибор, в случае если его сетевой шнур или вилка имеют повреждения, а также после сбоев в работе, падения или какого-либо повреждения прибора.
10. Ремонт прибора должен производиться только квалифицированными специалистами в авторизованных сервисных центрах производителя. Никогда не пытайтесь произвести ремонт прибора самостоятельно. Это может причинить вред вашему здоровью и повлиять на гарантийное обслуживание прибора.
11. Не используйте прибор на открытых пространствах вне помещения.
12. Запрещено устанавливать работающий прибор на поверхностях, загрязнённых пылью, ворсом, шерстью и т. п., а также на ковровых покрытиях.
13. Данный прибор не предназначен для использования в ваннных комнатах, прачечных или других аналогичных влажных помещениях. Ни в коем случае не размещайте прибор в таких местах, где он может упасть в ванну или другую емкость с водой.
14. **ВНИМАНИЕ!** Не устанавливайте и не используйте прибор в непосредственной близости от ваннных комнат, душевых или плавательных бассейнов, а также в тех местах, где есть вероятность попадания струй и капель воды на его поверхность.
15. Для предотвращения риска поражения электрическим током не погружайте прибор, а также его сетевой шнур и вилку в воду или другую жидкость.
16. Не прокладываете сетевой шнур прибора под ковровыми покрытиями и не прижимайте его предметами мебели. Прокладывайте сетевой шнур так, чтобы об него невозможно было споткнуться.
17. Не просовывайте пальцы и исключите попадание посторонних предметов в какие-либо вентиляционные, воздухозаборные или выходные отверстия, так как это может привести к поражению электрическим током

или повреждению прибора.

18. Для предотвращения возможного пожара не загорайте ничем воздухозаборные и выходные отверстия прибора. Используйте прибор только на ровной сухой поверхности. Не вешайте и не сушите вещи на приборе!

19. Прибор содержит внутри горячие и искрящие компоненты. Не используйте прибор в местах использования или хранения бензина, краски или других легковоспламеняющихся жидкостей.

20. Используйте данный прибор только так, как описано в данном руководстве. Любое другое использование, не рекомендуемое изготовителем, может привести к пожару, поражению электрическим током или травмированию людей.

21. Ни в коем случае не выполняйте очистку прибора, когда он подключён к электросети. Не погружайте прибор в воду. Никогда не тяните за сетевой шнур.

22. При выключении прибора необходимо сначала отключить нагревательные элементы, оставив включённым работающий вентилятор минимум на 3 минуты. И только после этого полностью отключить прибор от электрической сети.

23. Для нормальной работы прибора уровень напряжения в электросети должен быть достаточен, а ее технические параметры должны быть в строгом соответствии с техническими параметрами, указанными на корпусе прибора (также см. стр. 4). При необходимости выясните характеристики своей сети у поставщика электроэнергии.

24. Запрещено эксплуатировать прибор, в электрической сети без заземляющего контура.

25. Запрещено эксплуатировать прибор в наклонном положении.

26. Запрещено устанавливать прибор непосредственно под электрической розеткой или под проведённым сетевым шнуром, когда выходящие тепловые потоки попадают на них. Это может привести к их перегреву, что создаст аварийную ситуацию.

27. Запрещено эксплуатировать обогреватель в помещениях с относительной влажностью более 93%, со взрывоопасной средой и с химически активной средой, разрушающей металлы и изоляцию.

28. Прибор не предназначен для использования лицами (включая детей) с ограниченными физическими, сенсорными или умственными возможностями, обладающими недостаточным опытом и знаниями, если они не находятся под наблюдением и не получили инструкций по использованию устройства от лица, ответственного за их безопасность. Необходимо следить, чтобы дети не играли с прибором.

3. РАБОЧИЕ ХАРАКТЕРИСТИКИ

Технические характеристики

Наименование	Ед. Изм.	Модель						
		ТИН RE8 5M	ТИН RE8 6M	ТИН RE8 9M	ТИН RE8 12M	ТИН RE8 15M	ТИН RE8 24M	ТИН RE8 30M
Номинальная потребляемая мощность	Вт	4500	6000	9000	12000	15000	24000	30000
Диапазон по мощности	Вт	0/3000/4500	0/3000/6000	0/4500/9000	0/6000/12000	0/7500/15000	0/12000/24000	0/15000/30000
Номинальная сила тока	А	20,4	9,1	13,7	18,2	22,7	36,5	45,6
Параметры электропитания	В/Гц	220~/50	380~/50	380~/50	380~/50	380~/50	380~/50	380~/50
Степень защиты	-	IP20	IP20	IP20	IP20	IP20	IP20	IP20
Класс электрозащиты	-	I	I	I	I	I	I	I
Расход воздуха	м ³ /час	420	830	830	1700	1700	2070	2070
Продолжительность работы/пауза	час	22/2	22/2	22/2	22/2	22/2	22/2	22/2
Размер прибора	мм	340x340x420	400x410x320	400x410x320	530x430x540	530x430x540	670x430x540	670x430x540
Вес нетто	кг	7,0	10,0	10,6	18,0	18,0	28,0	28,0

Более подробное описание технических параметров и характеристик смотрите на сайте www.timberk.com или спрашивайте у официальных дилеров Timberk.

Условия эксплуатации

Тепловая пушка предназначена для эксплуатации в районах с умеренным и холодным климатом в помещениях с температурой от -20 °С до +40 °С и относительной влажностью воздуха до 80% (при температуре +25 °С) в условиях исключающих попадание на нее капель, брызг, а также атмосферных осадков (климатическое исполнение УХЛ 3.1 по ГОСТ15150-69).



ВНИМАНИЕ!

Производитель оставляет за собой право для разных партий поставок без предварительного уведомления изменять комплектующие части изделия (включая заливаемые \ засыпаемые составляющие), не влияя при этом на основные технические параметры изделия или улучшая их, а также не нарушая изменениями принятые на территории страны про-изводства \ транзита \ реализации стандарты качества и нормы законодательства.

Это может повлечь за собой изменение веса и габаритов изделия, но не более чем на +/- 5-20% (могут отличаться для разного вида изделий).

Область применения

Тепловые пушки моделей ТИН RE8 предназначены для интенсивного обогрева и вентиляции строительных площадок, гаражей и т. п.

4. ОПИСАНИЕ ТЕПЛОЙ ПУШКИ

ТИН RE8 5 M

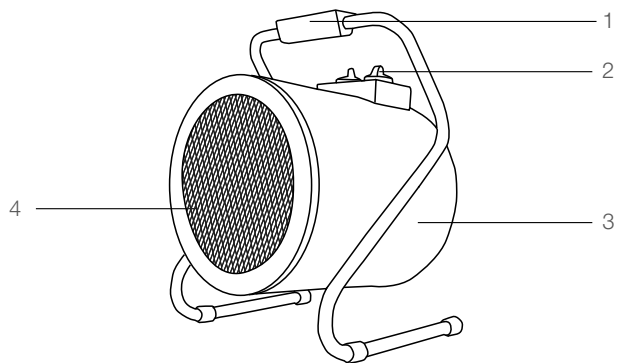


Рис. 1

1. Подставка-ручка
2. Панель управления
3. Корпус
4. Защитная решетка

ТИН RE8 6M-30M

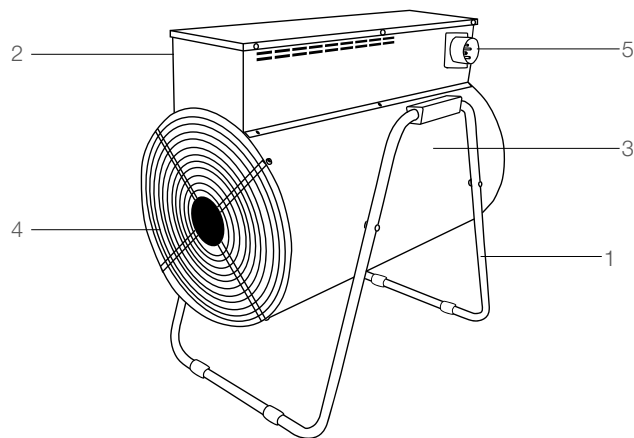


Рис. 2

1. Подставка-ручка
2. Панель управления
3. Корпус
4. Защитная решетка
5. Сетевая вилка

5. КОМПЛЕКТ ПОСТАВКИ

1. Тепловая пушка -1 шт.
2. Руководство по эксплуатации и гарантийный талон -1 шт.
4. Упаковка -1 шт



ПРИМЕЧАНИЕ:

Для улучшения качества продукции, конструкция и технические характеристики тепловой пушки, а также ее комплектация могут быть изменены производителем без предварительного уведомления.

6. ПОДКЛЮЧЕНИЕ К ЭЛЕКТРИЧЕСКОЙ СЕТИ

Подключение к электрической сети

1. Перед подключением тепловой пушки к электрической сети, убедитесь, что параметры электросети в месте подключения соответствуют параметрам, указанным на маркировочной табличке с техническими данными прибора.

2. Работы по подключению тепловой пушки к электрической сети

должны производить только квалифицированные специалисты в соответствии с установленными «Правилами устройства электроустановок» и «Правилами техники безопасности при эксплуатации электроустановок работающих при напряжении до 1000В».

3. Перед подключением тепловой пушки, убедитесь в том, что прибор заземлен надлежащим образом. Правильное заземление важно для минимизации ударов током.

4. Тепловая пушка модели RE8 5M рассчитана на подключение к электрической сети переменного тока с однофазным напряжением 220В (допустимые колебания напряжения от 198В до 242В) и контуром заземления.

Тепловая пушка модели RE8 6M-30M рассчитаны на подключение к электрической сети переменного тока с трёхфазным напряжением 380В (допустимые колебания напряжения от 342В до 418В) и контуром заземления.

ТИН RE8 5M

1. Для подключения к электрической сети тепловая пушка комплектуется сетевым шнуром с сетевой вилкой и ответной сетевой розеткой.
2. Для подключения тепловой пушки к электрической сети подключите сетевую розетку с помощью трехжильного электрического провода (в комплект поставки не входит) к стационарной электрической сети, после чего вставьте вилку сетевого шнура прибора в подключаемую сетевую розетку.



ВНИМАНИЕ!

Электрический провод, подводимый к розетке от щита питания должен иметь сечение жилы не менее 2,5 мм² (для медного провода).

2. В щите питания должен быть установлен автоматический выключатель, рассчитанный на номинальный ток 25А, для защиты электропроводки от перегрузок.

ТИН RE8 6M, ТИН RE8 9M, ТИН RE8 12M, ТИН RE8 15M

1. Для подключения к электрической сети тепловая пушка комплектуется сетевой вилкой, установленной на корпусе прибора и ответной сетевой розеткой. Схема расположения контактов на вилке указана на рис. 3.

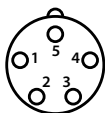
2. Для подключения тепловой пушки к электрической сети подключите сетевую розетку с помощью пятижильного электрического провода (в комплект поставки не входит) к стационарной электрической сети по схеме, указанной на рис. 4. После чего подсоедините сетевую розетку к сетевой вилке прибора.



ВНИМАНИЕ!

Для моделей ТИН RE8 6M, ТИН RE8 9M электрический провод, подводимый к розетке от щита питания должен иметь сечение жилы не менее 1,5 мм² (для медного провода), а также для защиты электропроводки от перегрузок в щите питания должен быть установлен трёхфазный автоматический выключатель, рассчитанный на номинальный ток 16А.

Для моделей ТИН RE8 12M, ТИН RE8 15M электрический провод, подводимый к розетке от щита питания должен иметь сечение жилы не менее 2,5 мм² (для медного провода), а также для защиты электропроводки от перегрузок в щите питания должен быть установлен трёхфазный автоматический выключатель, рассчитанный на номинальный ток 25А.



1, 2, 3 - фазы А, В, С;
4 - N;
5 - земля (желто-зеленый)

Рис. 3

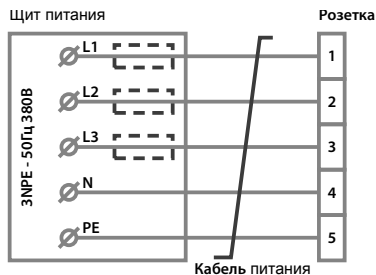


Рис. 4

ТНН RE8 24M, ТНН RE8 30M

1. Тепловая пушка подключается к стационарной электрической сети пятижильным электрическим проводом (в комплект поставки не входит) с сечением медной жилы не менее 6,0 мм² для модели ТНН RE8 24M и не менее 10 мм² для модели ТНН RE8 30M.
2. Для защиты электропроводки от перегрузок в щите питания должны быть установлены трехфазный автоматический выключатель, рассчитанный на номинальный ток 40 А для модели ТНН RE8 24M, 63 А для модели ТНН RE8 30M.
3. Для подключения тепловой пушки к стационарной электрической сети необходимо:

- Снять верхнюю крышку тепловой пушки;
- Подключить электрический провод к клеммной колодке тепловой пушки и заземлить согласно маркировке на панели;
- Затянув гайку ввода провода, жёстко зафиксировать провод;
- Установить верхнюю крышку тепловой пушки;
- Подключить электрический провод к щиту питания.

7. УПРАВЛЕНИЕ ЭЛЕКТРИЧЕСКОЙ ТЕПЛОЙ ПУШКОЙ

Панель управления ТНН RE8 5 M

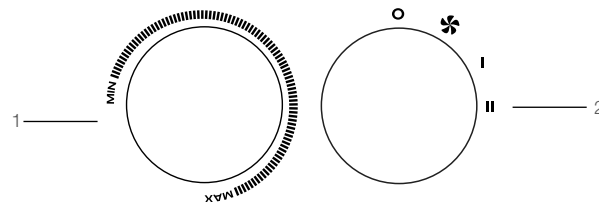


Рис. 5

Панель управления для ТНН RE8 6M-30M

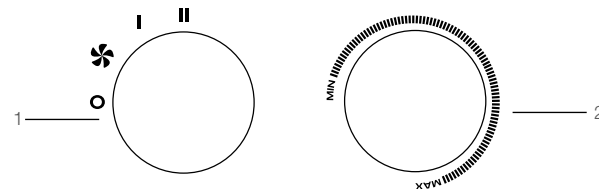



Рис. 6

1. Ручка переключателя режимов работы



Используется для выбора следующих режимов работы: режим вентиляции («»), режим низкой мощности нагрева (« I »), режим высокой мощности нагрева (« II »).

2. Ручка термостата

Используется для установки желаемой температуры в помещении.

Эксплуатация тепловой пушки

1. Включение

Убедитесь, что ручка переключателя режимов работы установлена в положение «  », после чего подключите тепловую пушку к источнику питания и установите ручку переключателя режимов работы в положение «  », при этом включится электродвигатель прибора, а прибор начнет работу в режиме вентиляции воздуха.





ВНИМАНИЕ!

1. При первом включении тепловой пушки возможно появление характерного запаха и дыма (происходит сгорание масла с поверхности нагревательных элементов). Поэтому рекомендуется перед установкой включить прибор в режиме нагрева на 10-20 минут в хорошо проветриваемом помещении.

2. После транспортирования или хранения тепловой пушки при отрицательных температурах выдержать ее в помещении, где предполагается эксплуатация, без включения в сеть не менее 2-х часов. После длительного хранения или перерыва в работе первое включение прибора не производить в режиме высокой мощности нагрева.

2. Выбор режима мощности нагрева

2.1. Установите ручку переключателя режимов работы в положение «  », чтобы выбрать режим низкой мощности нагрева.

2.2. Установите ручку переключателя режимов работы в положение «  », чтобы выбрать режим высокой мощности нагрева.

3. Установка температуры

3.1. Требуемую температуру воздуха в помещении можно установить в диапазоне от 0 до +40 °С.

3.2. В режиме нагрева прибора поверните ручку термостата по часовой стрелке до упора, при этом, если температура в помещении, ниже установленной должны включиться нагревательные элементы. Когда температура в помещении достигнет желаемого уровня, поверните ручку термостата против часовой стрелки до отключения нагревательных элементов. Теперь термостат будет поддерживать установленную температуру автоматически, путём включения и отключения нагревательных элементов, при этом электродвигатель прибора будет работать.

4. Защита от перегрева.

4.1. Тепловая пушка снабжена устройством отключения нагревательных элементов и прибора в случае перегрева корпуса.

Перегрев корпуса может наступить от следующих причин:

- входная и выходная защитные решетки закрыты посторонними предметами или сильно загрязнены;
- тепловая мощность прибора превышает теплотери помещения, в котором он работает;
- неисправен электродвигатель.


Тепловая пушка после срабатывания устройства аварийного отключения автоматически включается через 5-10 минут.



ВНИМАНИЕ!

Частое срабатывание устройства аварийного отключения не является нормальным режимом работы тепловой пушки. В этом случае обратитесь в авторизованный сервисный центр TIMBERK, предварительно убедившись, что прибор действительно неисправен (см. п. 4.1.).

5. Выключение

Поверните ручку термостата против часовой стрелки в крайнее положение и 3 минуты дайте поработать прибору в режиме вентиляции, для охлаждения нагревательных элементов, после чего установите ручку переключателя режимов работы в положение «  ».



ВНИМАНИЕ!

В целях увеличения эксплуатационного срока службы тепловой пушки рекомендуется соблюдать указанную последовательность выключения прибора. Выключение прибора без предварительного охлаждения нагревательных элементов может привести к их перегреву и преждевременному выходу из строя.

8. ОБСЛУЖИВАНИЕ

8.1. Электрическая тепловая пушка не требует каких-либо расходных материалов для работы. При нормальной эксплуатации не требует технического обслуживания, а только чистку от пыли решеток вентилятора и контроля работоспособности. Исправность прибора определяется внешним осмотром, затем включением и проверкой нагрева потока воздуха.

8.2. При очистке прибора запрещается использование абразивных чистящих средств, а также средств, содержащих спирт и растворитель. Это может повредить покрытие корпуса или сам корпус прибора. Используйте кусок ткани, смоченный водой. Если загрязнение значительное, можно использовать ткань, смоченную в мыльной воде. Перед эксплуатацией устройство должно обязательно высохнуть.



ВНИМАНИЕ!

Перед очисткой прибора он должен быть выключен и отсоединен от электросети.

9. ПРИНЦИПИАЛЬНЫЕ ЭЛЕКТРИЧЕСКИЕ СХЕМЫ

ТИН РЕ8 5М

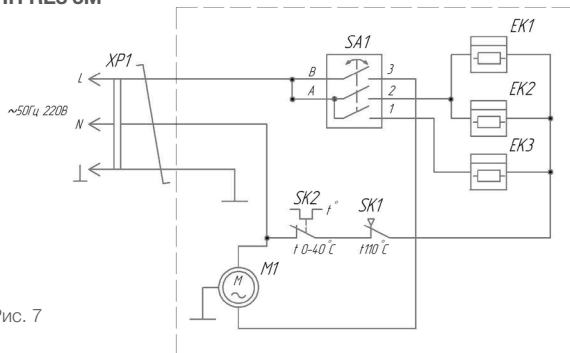


Рис. 7

Схема коммутации переключателя SA1



Рис. 8

EK1...EK3 - нагревательный элемент
 M1 - электродвигатель вентилятора
 SA1 - переключатель режимов работы
 SK1 - термоограничитель
 SK2 - термостат
 XP1 - вилка сетевая

ТИН РЕ8 6М, ТИН РЕ8 9М, ТИН РЕ8 12М, ТИН РЕ8 15М

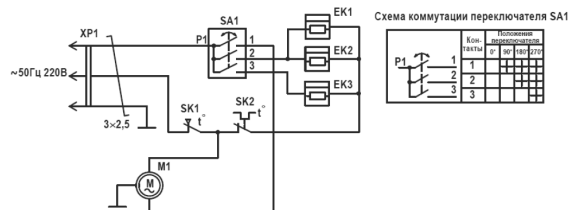


Рис. 9

EK1...EK3 - нагревательный элемент
 M1 - электродвигатель вентилятора
 SA1 - переключатель режимов работы
 SK1 - термоограничитель
 SK2 - термостат
 XP1 - вилка сетевая

ТИН RE8 24М, ТИН RE8 30М

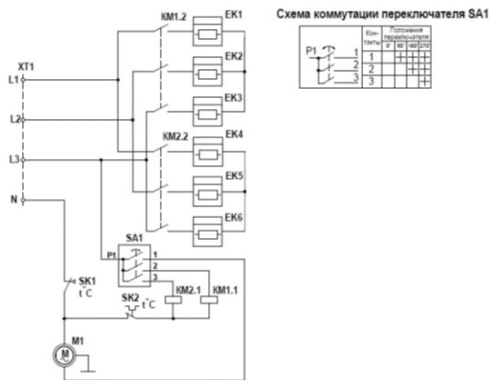


Рис. 10

EK1...EK6 - электронагреватели
 KM1, KM2 - магнитные пускатели
 M1 - электродвигатель вентилятора
 SA1 - переключатель режимов
 SK1 - термовыключатель
 SK2 - терморегулятор
 XT1 - колодка клеммная

10. УСТРАНЕНИЕ НЕИСПРАВНОСТЕЙ

Возможные неисправности и методы их устранения:

Неисправность	Причина	Способ устранения
1. Обогреватель плохо греет	1. Неисправен нагревательный элемент	1. Обратиться в авторизованный сервисный центр «Timberk»
	2. Низкое напряжение в электросети	2. Проверить напряжение в электросети
2. Обогреватель не работает	1. Отсутствует напряжение в электросети	1. Проверить наличие напряжения в электросети
	2. Обрыв электрического кабеля	2. Проверить целостность электрического кабеля и при необходимости заменить его
	3. Неисправен автоматический выключатель электрической сети	3. Проверить работоспособность автоматического выключателя электрической сети и при необходимости неисправный выключатель заменить
	4. Обрыв в цепи нагревательного элемента	4. Обратиться в авторизованный сервисный центр «Timberk»



ГАРАНТИЙНЫЙ ТАЛОН



Уважаемый покупатель!

**Обратите внимание на необходимость вашей
подписи на стр. 16**

www.timberk.com

Гарантийные обязательства

Гарантийное обслуживание и ремонт бытовой электрической тепловой пушки TIMBERK с соблюдением требований и норм Изготовителя (TIMBERK) производится на территории РФ только в авторизованных сервисных центрах Изготовителя или мастерских, уполномоченных производителем и работающих с ним на основании договора.

Срок проведения экспертизы и гарантийного ремонта - не более 45 дней с момента приемки дефектного изделия авторизованным сервисным центром TIMBERK.

Если при эксплуатации изделия Вы столкнулись с неполадками в его работе, которые Вы не можете устранить самостоятельно в строгом соответствии с Руководством по эксплуатации изделия, обратитесь к региональному представителю Изготовителя в России или в региональный авторизованный сервисный центр TIMBERK, уточнив адрес у продавца.

Полный перечень сервисных центров указан на сайте www.timberk.com или приложен отдельным списком в комплекте с изделием.

Также Вы можете обратиться в уполномоченную сервисную службу Изготовителя по телефону: +7 (495) 627-5285, либо по телефонам, указанным на сайте: www.timberk.com, или отправить сообщение по электронному адресу: ru.service@timberk.com

Если отсутствие надлежащим образом заполненного гарантийного талона на изделие или отсутствие чека с указанием изделия не позволяет идентифицировать изделие и факт его продажи на территории РФ, то Изготовитель вправе отказать в гарантийном обслуживании изделия.

При невозможности определить дату продажи изделия, гарантийный срок исчисляется с даты его производства.

Дата производства изделия определяется по реестру Изготовителя в соответствии с серийным номером изделия.

Официальный срок службы бытовой электрической тепловой пушки TIMBERK, установленный изготовителем, составляет 7 лет, со дня передачи изделия потребителю.

Указанный срок службы действителен только при условии соблюдения правил эксплуатации и правильного ухода за изделием.

Во избежание недоразумений убедительно просим Вас внимательно изучить Руководство по эксплуатации изделия и условия гарантийных обязательств, проверить правильность заполнения бланка гарантийного талона. Согласно требованиям Изготовителя, гарантийный талон действителен только при наличии четко и правильно указанных данных: модели, серийного номера изделия, даты покупки, данных фирмы-продавца, подписи покупателя. Соответствующие данные также должны быть указаны продавцом на отрывных талонах.

Модель и серийный номер изделия (на маркировочной (идентификационной) наклейке Изготовителя на изделии (TIMBERK ID) должны соответствовать указанным в гарантийном талоне продавцом. При нарушении этих условий, а также в случае, когда данные, указанные в гарантийном талоне, изменены или стерты, талон может быть признан недействительным.

Данным гарантийным талоном Изготовитель подтверждает принятие на себя обязательств по удовлетворению законных требований потребителей в случае обнаружения недостатков изделия, возникших по вине Изготовителя в течение установленного гарантийного срока.

Гарантийный срок для бытовой электрической тепловой пушки TIMBERK, установленный изготовителем, составляет 2 года со дня передачи изделия потребителю.

Гарантийные обязательства дополняют и уточняют оговоренные законом обязательства, предполагающие соглашение сторон либо договор; выдаются Изготовителем в дополнение к законным правам потребителей и ни в коей мере их не ограничивают.

Гарантия Изготовителя действительна только на территории РФ на изделия, купленные на территории РФ и изготовленные для РФ.

Изготовитель оставляет за собой право:

- отказать в гарантийном сервисном обслуживании изделия в случае несоблюдения изложенных ниже условий (см. «Досрочное прекращение гарантийного обслуживания»);
- самостоятельно инициировать независимую экспертизу для выяснения обстоятельств, приведших к выходу прибора из строя;
- сравнить предоставленную маркировочную (идентификационную) наклейку изделия (TIMBERK ID) с данными реестров производства для проверки соответствия серийного номера изделия уникальным производственным номерам реестров;
- предоставлять дополнительную гарантию; информация об условиях дополнительной гарантии содержится на сайте www.timberk.com.

Просим Вас хранить Гарантийный талон в течение всего гарантийного срока, установленного Изготовителем на приобретенное Вами изделие.

При покупке изделия требуйте от продавца проверку его комплектности и отсутствия механических повреждений в Вашем присутствии, а также правильного и четкого заполнения данного гарантийного талона. Претензии по некомплектности и выявленным механическим повреждениям после продажи изделия не принимаются.

Для гарантийного ремонта предъявляйте данный Гарантийный талон вместе с товарным (кассовым) чеком или другим документом, подтверждающим дату и факт продажи изделия на территории РФ.

Установка, подключение и запуск в эксплуатацию изделия допускается исключительно специалистами и организациями, имеющими лицензии или соответствующие разрешения (допуски) на данный вид деятельности, либо специалистами и организациями, авторизованными для монтажа и/или обслуживания данного вида техники.

О необходимости проведения тех или иных монтажных и/или сервисных работ специализированными организациями Вы можете узнать, внимательно ознакомившись с Руководством по эксплуатации на приобретенное Вами изделие.

Для монтажа приобретенного оборудования Вы можете воспользоваться платной услугой специалистов авторизованных сервисных центров Timberk, которые проведут все необходимые работы для длительного и безопасного использования приобретенного Вами изделия.

Вы можете также воспользоваться услугами любых других квалифицированных специалистов, однако, в этом случае, если изделие вышло из строя вследствие неправильной установки и подключения, Вы теряете право на бесплатное гарантийное обслуживание.

Досрочное прекращение гарантийного обслуживания.

Все условия гарантийного обслуживания регулируются Законом РФ и Законом РФ «О защите прав потребителей». В частности, отказ в бесплатном гарантийном обслуживании изделия может быть вызван:

- нарушением при оформлении гарантийного талона при продаже изделия;
- отсутствием товарного или кассового чека о продаже изделия или невозможностью определить продавца изделия;
- наличием следов механических повреждений, возникших после передачи изделия потребителю и явившихся возможной причиной возникновения дефекта;

- наличием повреждений, вызванных несоответствием стандартам параметров питающих сетей и других подобных внешних факторов, а также вызванных использованием нестандартных, неоригинальных (или некачественных), запасных частей, элементов и т.д.;
- нарушением правил Руководства по эксплуатации данного изделия;
- наличием следов несанкционированного вскрытия и/или ремонта изделия, повлекших за собой отказ в работе изделия;
- дефектом или отказом системы или ее части, где изделие использовалось как часть системы и это могло привести к дефекту или отказу изделия.

Гарантийные обязательства не распространяются на перечисленные ниже и принадлежности изделия, с разборкой самого изделия:

- монтажные приспособления и документацию, прилагаемую к изделию;
- части и узлы изделия, неисправность которых связана с естественным износом в процессе эксплуатации (втулки, подшипники и т.д.);
- материалы, наклеенные на изделие, имеющие рекламное или информационное назначение, за исключением маркировочной (идентификационной) наклейки Изготовителя (Timberk ID).



ВНИМАНИЕ!

Если в результате экспертизы/диагностики изделия установлено, что его недостатки возникли вследствие обстоятельств, за которые не отвечает продавец (изготовитель), либо недостатки в товаре отсутствуют, Потребитель обязан возместить продавцу (изготовителю или уполномоченной изготовителем организации) расходы на проведение экспертизы (диагностики), а также связанные с ее проведением расходы на хранение и транспортировку товара в соответствии с Законом РФ «О защите прав потребителей» № 171-ФЗ в ред. от 21.12.2004 ст. 18 п.5.

Изготовитель не несет гарантийных обязательств за изделие в следующих случаях:

- если изделие использовалось в иных целях, не соответствующих его прямому назначению в соответствии с Руководством по эксплуатации;

- если на изделии отсутствует маркировочная (идентификационная) табличка Изготовителя (TIMBERK ID);
- если изделие имеет следы несанкционированного вскрытия, не предусмотренного Руководством по эксплуатации, и попыток неквалифицированного ремонта;
- если дефект вызван изменением/нарушением конструкции или схемы изделия, не предусмотренным Изготовителем;
- если обнаружены повреждения, вызванные попаданием внутрь изделия посторонних предметов, веществ, жидкостей, насекомых, скоплением большого количества пыли;
- если обнаружены повреждения, вызванные подключением к электрической сети с недопустимыми параметрами;
- если дефект вызван действием непреодолимых сил, несчастными случаями, умышленными или неосторожными действиями потребителя или третьих лиц;
- неправильного хранения изделия.

Изготовитель снимает с себя любую ответственность за возможный вред, прямо и или косвенно нанесенный продукцией TIMBERK людям, домашним животным, и имуществу, в случаях, если это произошло в результате несоблюдения правил и условий эксплуатации или вследствие неквалифицированного, обслуживания и ремонта изделия, умышленных или неосторожных действий потребителя или третьих лиц.

Изготовитель/импортер/продавец не несет ответственности в случае



ВНИМАНИЕ!

Если маркировочная (идентификационная) наклейка на изделие TIMBERK (TIMBERK ID) закреплена на изделии не плотно и существует риск ее утери, то вклейте ее в гарантийный талон на последней странице.

возникновения недостатков изделия из-за неправильных/некачественных монтажных, пусконаладочных, сервисных, работ выполненных не авторизованными организациями и специалистами.

Гарантийные обязательства Изготовителя не распространяются на случаи:

- если изделие эксплуатировалось в положении, отличном от указанного в Руководстве по эксплуатации на данный прибор;

- если неисправность изделия возникла в результате попадания внутрь изделия посторонних предметов, веществ, жидкостей, на-секомых, скоплением большого количества пыли;
- если в процессе эксплуатации был затруднен проход воздуха через вентиляционные отверстия и решетки (например, прибор накрывался какими-либо предметами, шторами, производилась сушка одежды, большое скопление пыли снаружи и внутри прибора и т.д.)



ПРИМЕЧАНИЕ:

Пожалуйста, потребуйте от продавца полностью, четко и правильно заполнить бланк Гарантийного талона и отрывные талоны.

Для ряда территорий могут действовать исключительные правила гарантии, увеличивающие срок на изделие или компоненты. Такие правила устанавливаются только по распоряжению Производителя официальным письмом Производителя.



ВНИМАНИЕ!

Большинство приборов торговой марки Timberk требуют профессиональных консультаций со специалистами соответствующей квалификации в процессе подбора, а также при вводе их в эксплуатацию. Производитель рекомендует приобретать приборы Timberk только у авторизованных им продавцов



ВНИМАНИЕ!

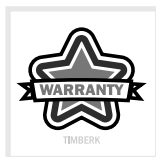
Если изделие использовалось в соответствии с его целями применения, установленными Руководством по эксплуатации, в рамках осуществления предпринимательской деятельности, то гарантийный срок изделия составляет 3 (три) месяца с момента продажи изделия или 5 (пять) месяцев с момента производства изделия, если дата продажи не установлена*.

Бланк гарантийного талона.

Заполняется фирмой-продавцом

Изделие	
Модель	
Серийный номер	
Дата продажи	
Фирма-продавец	
Адрес фирмы продавца	
Телефон фирмы продавца	

Без подписи покупателя Гарантийный талон является недействительным.



Печать
фирмы-продавца

Заполняется сервисным центром

«А»

Дата приема	
Дата выдачи	
Особые отметки	

Печать
сервисного центра

«Б»

Дата приема	
Дата выдачи	
Особые отметки	

Печать
сервисного центра

«В»

Дата приема	
Дата выдачи	
Особые отметки	

Печать
сервисного центра

«Г»

Дата приема	
Дата выдачи	
Особые отметки	

Печать
сервисного центра

Подписывая данный гарантийный талон, Покупатель признает, что он:

1. Проверил заполнение информации.
2. Получил Руководство по эксплуатации на изделие на русском языке.
3. Владеет всей необходимой информацией о приобретенном изделии и его потребительских свойствах, характеристиках в соответствии со статьей 10 Закона РФ «О защите прав потребителей».
4. Ознакомлен и полностью согласен с условиями и ограничениями гарантийного обслуживания, а также с условиями установки / подключения / сервисного обслуживания / эксплуатации приобретенного изделия.
5. Не имеет претензий к внешнему виду / комплектности / работоспособности (если прибор проверялся в его присутствии при продаже) приобретенного изделия.

Подпись покупателя (с расшифровкой)

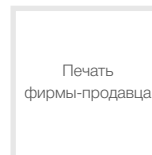
_____ / _____ /

Дата _____

Отрывной талон«А»

Изделие	
Модель	
Серийный номер	
Дата продажи	
Фирма-продавец	

Заполняется фирмой-продавцом

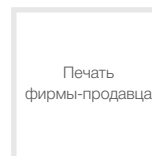


Печать
фирмы-продавца

**Отрывной талон«Б»**

Изделие	
Модель	
Серийный номер	
Дата продажи	
Фирма-продавец	

Заполняется фирмой-продавцом

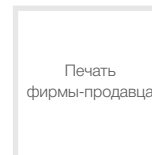


Печать
фирмы-продавца

**Отрывной талон«В»**

Изделие	
Модель	
Серийный номер	
Дата продажи	
Фирма-продавец	

Заполняется фирмой-продавцом

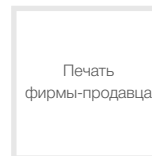


Печать
фирмы-продавца

**Отрывной талон«Г»**

Изделие	
Модель	
Серийный номер	
Дата продажи	
Фирма-продавец	

Заполняется фирмой-продавцом

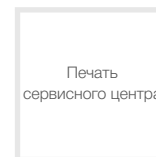


Печать
фирмы-продавца



Дата приема	
Дата выдачи	
Номер заказа-наряда	
Проявление дефекта	
Мастер	
Код неисправности	

Заполняется сервисным центром



Дата приема	
Дата выдачи	
Номер заказа-наряда	
Проявление дефекта	
Мастер	
Код неисправности	

Заполняется сервисным центром



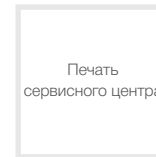
Дата приема	
Дата выдачи	
Номер заказа-наряда	
Проявление дефекта	
Мастер	
Код неисправности	

Заполняется сервисным центром



Дата приема	
Дата выдачи	
Номер заказа-наряда	
Проявление дефекта	
Мастер	
Код неисправности	

Заполняется сервисным центром





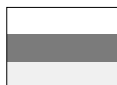
RU

Руководство по эксплуатации техники Timberk написано на английском языке и переведено на русский язык.



BY

В целях информирования покупателей техники TIMBERK, мы дополнительно сообщаем, что русский является государственным языком в следующих государствах:



OS

- в Российской Федерации
- в Республике Беларусь наряду с белорусским языком
- в частично признанной Южной Осетии наряду с осетинским языком



KZ

Русский язык является официальным языком (во всех случаях другой язык или другие языки выступают как государственный или второй официальный) в следующих государствах и на территориях:



AK



KG



UA



TJ



CIS

- в Республике Казахстан
- в Киргизской Республике
- в административных единицах Украины, где доля носителей русского языка составляет более 10%, при соответствующем решении местных советов
- в Автономной Республике Крым

В Республике Таджикистан русский язык признан по Конституции языком межнационального общения.

Официальным языком международной организации Содружество Независимых Государств (СНГ) является русский язык.

Если вы заметили ошибку в руководстве по эксплуатации, пожалуйста, сообщите нам об этом, связавшись с нами по электронной почте, указанной на сайте www.timberk.com

If you found any mistake in this manual please let us know by email listed on www.timberk.com



www.timberk.com

EAC