

# timberk

## INSTRUCTION MANUAL РУКОВОДСТВО ПО ЭКСПЛУАТАЦИИ

RU	ЭЛЕКТРИЧЕСКИЙ КОНДИЦИОНЕР ВОЗДУХА МОБИЛЬНОГО ТИПА.....	2
EN	PORTABLE TYPE ELECTRIC AIR CONDITIONER .....	30

### Модели/Models:

T-PAC07-P12E  
T-PAC09-P12E



## **Уважаемый покупатель!**

Благодарим Вас за удачный выбор и приобретение электрического мобильного кондиционера воздуха. Он прослужит Вам долго.

### **1. ВАЖНАЯ ИНФОРМАЦИЯ**

Просим внимательно ознакомиться с руководством по эксплуатации перед использованием прибора. В данном руководстве по эксплуатации содержится важная информация, касающаяся Вашей безопасности, а также рекомендации по правильному использованию прибора и уходу за ним. Сохраните руководство по эксплуатации вместе с гарантийным талоном, кассовым чеком, по возможности, картонной коробкой и упаковочным материалом. В данном руководстве по эксплуатации описываются разные виды данного типа устройства. Производитель оставляет за собой право без дополнительного уведомления вносить незначительные изменения в конструкцию изделия, кардинально не влияющие на его безопасность, работоспособность и функциональность. Приобретенный Вами прибор может несколько отличаться от описанного в руководстве, что не влияет на способы использования и эксплуатации. В тексте и цифровых обозначениях данной инструкции могут быть допущены опечатки.

### **ВНИМАНИЕ!**

Важные меры предосторожности и инструкции, содержащиеся в данном руководстве, не включают всех возможных режимов и ситуаций, которые могут встречаться. Изготовитель не несет ответственности в случае повреждения прибора или его отдельных частей во время транспортировки, в результате неправильной установки, в результате колебаний напряжения, а также в случае, если какая-либо часть прибора была изменена или модифицирована.

### **ПРИМЕЧАНИЕ**

На изделии присутствует этикетка, на которой указаны все необходимые технические данные и другая полезная информация о приборе. Используйте прибор только по назначению, указанному в данном руководстве.

### **2. МЕРЫ ПРЕДОСТОРОЖНОСТИ**

При использовании электрического кондиционера воздуха, необходимо соблюдать ряд мер предосторожности. Неправильная эксплуатация в силу игнорирования мер предосторожности может привести к причинению вреда здоровью пользователя и других людей, а также нанесению ущерба их имуществу.

1. Внимательно прочитайте данную инструкцию перед эксплуатацией прибора во избежание поломок при использовании.

2. Перед первоначальным включением проверьте, соответствуют ли технические характеристики, указанные на изделии параметрам электросети.
3. Не использовать вне помещений или в условиях повышенной влажности.
4. Во избежание повреждений кондиционера и аннулирования Вашей гарантии перед началом работы поставьте прибор в вертикальное положение минимум на 2 часа до эксплуатации.
5. Если после прочтения инструкции у Вас останутся вопросы по работе и эксплуатации прибора, обратитесь к продавцу или в специализированный сервисный центр для получения разъяснений.
6. На изделии присутствует этикетка, на которой указаны все необходимые технические данные и другая полезная информация о приборе.
7. Используйте прибор только по назначению, указанному в данной инструкции.
8. Перед установкой мобильного кондиционера, не подключая его к электросети, проверьте и убедитесь, что сетевая розетка для кондиционера имеет контакт заземления и правильно заземлена.
9. Следите, чтобы шнур питания не касался острых кромок и горячих поверхностей.
10. Всегда отключайте устройство от электросети перед сборкой, разборкой и очисткой, или если Вы его не используете.
11. Если изделие некоторое время находилось при температуре ниже 0°C, перед включением его следует выдержать в комнатных условиях не менее 2 часов.
12. При отсутствии заземляющего контура в вашей электросети эксплуатация мобильного кондиционера опасна для жизни.
13. Не используйте переходники и удлинители для подключения вашего мобильного кондиционера.
14. Неправильная установка и использование настоящего кондиционера может привести к серьезным травмам или ущербу для вашего имущества.
15. Любые сервисные работы должны производиться специализированной организацией, квалифицированными специалистами. Не пытайтесь самостоятельно ремонтировать прибор или заменять какие-либо детали. При обнаружении неполадок обращайтесь в ближайший Сервисный центр.
16. Не закрывайте вентиляционные отверстия
17. Убедитесь, что входное и выходное вентиляционное отверстие свободно.
18. Не засовывайте посторонние предметы в воздуховыпускные решетки кондиционера. Это очень опасно, т.к. вентилятор вращается с высокой скоростью.
19. Устанавливайте устройство на горизонтальную поверхность во избежание утечки конденсата (воды).
20. Не устанавливайте напольный кондиционер в следующих местах:
  - в местах воздействия прямых солнечных лучей;
  - вблизи источников открытого пламени;
  - вблизи других работающих нагревательных приборов;

- в местах, где возможно попадание брызг воды или пара на прибор;
  - в помещениях с повышенной влажностью;
  - вблизи бассейнов, ванн и душевых комнат.
21. Не используйте устройство во взрывоопасной или коррозионной среде. Не храните рядом с кондиционером бензин и другие летучие легковоспламеняющиеся жидкости – это очень опасно!
  22. Используйте устройство для охлаждения воздуха при температуре окружающей среды 16-31°C.
  23. Периодически очищайте фильтры для обеспечения эффективной работы устройства.
  24. Для обеспечения надежной работы компрессора не наклоняйте кондиционер.
  25. Если устройство отключено, повторное включение должно осуществляться не ранее чем через 3,5 минуты во избежание выхода из строя компрессора.
  26. Для работы компрессора электрическая розетка должна быть рассчитана на номинальный ток не ниже 10А. Во избежание перегрева и риска возникновения пожара, а также повреждения внутренней электрической сети, не включайте устройство в удлинители.
  27. Использовать только в бытовых целях согласно данному Руководству по эксплуатации. Прибор не предназначен для промышленного применения.
  28. При повреждении шнура питания его замену, во избежание опасности, должны производить изготовитель, сервисная служба или подобный квалифицированный персонал.
  29. Перед утилизацией устройства необходимо извлечь батареи из пульта управления, после чего они подлежат безопасной утилизации.
  30. Прибор не предназначен для использования лицами (включая детей) с пониженными физическими, сенсорными или умственными способностями или при отсутствии у них жизненного опыта или знаний, если они не находятся под присмотром или не проинструктированы об использовании прибора лицом, ответственным за их безопасность. Дети должны находиться под присмотром для недопущения игр с прибором.
  31. Не используйте принадлежности, не входящие в комплект поставки.
  32. При отключении прибора от электросети не тяните за шнур питания, беритесь за вилку. Не перекручивайте и ни на что не наматывайте его.
  33. Этот прибор может использоваться детьми в возрасте от 8 лет и старше, а также лицами с ограниченными физическими, сенсорными или умственными способностями, если они прошли контроль или инструктаж по безопасному использованию прибора и, если они понимают связанные с этим опасности. Чистка и техническое обслуживание прибора не должны производиться детьми без присмотра.
  34. Прибор заполнен воспламеняющимся хладагентом R290.
  35. Прибор следует устанавливать, эксплуатировать и хранить в помещении площадью более 12 м<sup>2</sup>.
  36. Прибор должен храниться в хорошо вентилируемом месте. Невентилируемая зона, в которой установлен прибор, должна быть

устроена таким образом, чтобы в случае утечки хладагента он не застаивался, создавая опасность возгорания или взрыва.

37. Не использовать прибор в помещениях, где происходит стирка белья (прачечных, или комнатах, приспособленных по это).
38. Прибор должен быть установлен в соответствии с национальными правилами устройства электроустановок.
39. Расшифровка пиктограмм:



- Внимание! Опасность возгорания/горючие материалы.

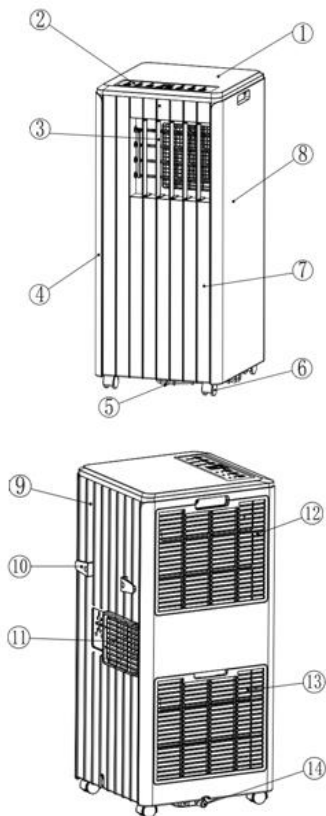


- Перед установкой и использованием прибора прочтите руководство по эксплуатации.

### 3. НАЗНАЧЕНИЕ ПРИБОРА

Электрический мобильный кондиционер воздуха, предназначен для охлаждения, вентиляции и осушения воздуха в бытовом помещении.

#### 4. ОПИСАНИЕ ПРИБОРА

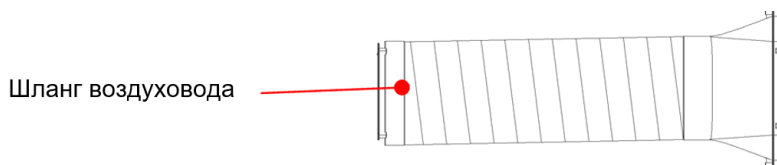


**Рис.1**  
Изображение приведено в качестве справочной информации и может отличаться от реального прибора

1. Верхняя крышка
2. Панель управления
3. Жалюзи
4. Левая часть корпуса
5. Основание прибора
6. Ролики для передвижения
7. Передняя часть корпуса
8. Правая часть корпуса
9. Задняя часть корпуса
10. Отсек для хранения шнура
11. Отверстие для выхода теплого воздуха
- 12,13. Воздушный фильтр
14. Отверстие для дренажного шланга (для автоматического слива конденсата)

## 5. КОМПЛЕКТ ПОСТАВКИ

1. Кондиционер бытовой мобильного типа - 1 шт.
2. Пульт дистанционного управления – 1 шт.
3. Воздуховыпускной шланг - 1 шт.



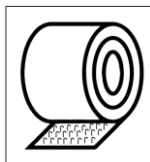
4. Переходник для соединения шланга с прибором – 1 шт.
5. Переходник для соединения шланга с оконным комплектом – 1 шт.
6. Комплект для установки шланга воздуховода для окна формата «купе» - 1 шт.

Комплект для установки шланга

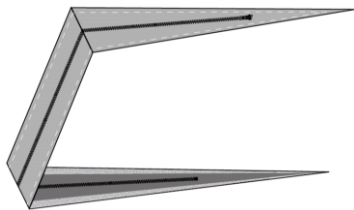
воздуховода для окна формата «купе»



7. Комплект для установки шланга воздуховода для поворотно-откидного окна – 1 шт.



- липкая лента для окна и оконной рамы



- изоляционная ткань для окна и оконной рамы

8. Упаковка – 1 шт.
9. Руководство по эксплуатации - 1 шт.
10. Гарантийный талон - 1 шт.

Дополнительные аксессуары в комплекте зависят от поставки.

## 6. РАБОЧИЕ ХАРАКТЕРИСТИКИ

### Технические характеристики

Технические характеристики прибора приведены в таблице.

Наименование	Ед. изм.	T-PAC07-P12E	T-PAC09-P12E
Выходная мощность (охлаждение)	ВТУ (Вт)	7000 (2050)	9000 (2640)
Номинальная потребляемая мощность (охлаждение)	Вт	780	1010
Параметры электропитания	В/Гц	220-240~/50	220-240~/50
Номинальная сила тока (охлаждение)	А	3.5	4.4
Расход воздуха	м <sup>3</sup> /ч	350	350
Объем бака	л	0.55	0.55
Производительность по осушению	л/с	36	42
Уровень шума	дБ(А)	50	50
Тип хладагента	-	R290	R290
Класс энергетической эффективности (охлаждение)	-	A	A
Индекс энергетической эффективности	-	2.6	2.6
Класс электрозащиты	-	Class I	Class I
Заправочный вес хладагента	г	140	195
Диапазон рабочих температур: охлаждение	°С	16-31	16-31
Площадь обслуживания кондиционера	м <sup>2</sup>	10-15	14-20
Потребление электроэнергии в режиме охлаждения	кВт*ч/год	663	858.5
Рабочий режим (охлаждение/охлаждение + нагрев)	-	Охлаждение	Охлаждение
Охлаждение (воздушное/водяное)	-	Воздушное	Воздушное
Компрессор	-	RECH1	GMCC
Допустимое излишнее рабочее давление	МПа	1.8/0.6	1.8/0.6



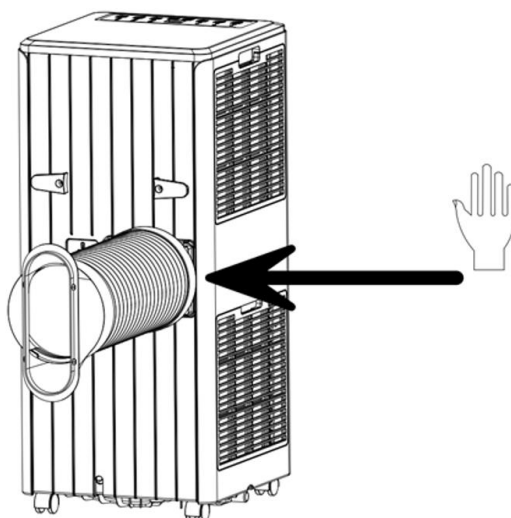
контур хладагента (разряжение\всасывание)			
Максимально допустимое рабочее давление контура хладагента	МПа	3.0	3.0
Вес нетто	кг	19.5	22.4
Вес брутто	кг	22.5	25.4
Размеры прибора	мм	310*336*713	310*336*713
Размеры в упаковке	мм	382*350*885	382*350*885

## 7. УСТАНОВКА ПРИБОРА

**ВНИМАНИЕ:** перед началом использования кондиционера, дайте ему постоять в вертикальном положении 2 часа.

Мобильный кондиционер можно перемещать по комнате. Во время перемещения держите прибор в вертикальном положении и устанавливайте его только на ровную, устойчивую поверхность. Не устанавливайте прибор в ванных комнатах и других помещениях с высокой влажностью.

### 1. Установка шланга воздуховода (см. рис. 2)



**Рис. 2**

- 1.1. Распакуйте шланг воздуховода и соединительные переходники
- 1.2. Установите соединительные переходники на оба конца шланга. Для этого накрутите конец шланга против часовой стрелки сначала на один переходник, затем накрутите другой конец шланга на второй переходник.

1.3. Установите соединительный переходник к прибору. Для этого вставьте его в специальные пазы у вентиляционного отверстия в задней части корпуса.

## 2. Установка компонентов для окна формата «купе»

2.1. Приоткройте окно наполовину и установите на окно уплотнительную пластину в собранном виде (как показано на рис.3 и рис.4). Компоненты можно размещать в горизонтальном и вертикальном направлениях.

2.2. Отрегулируйте длину уплотнительной пластины в соответствии с размером вашего окна и зафиксируйте её.

2.3. Установите соединительный переходник шланга воздуховода на уплотнительную пластину

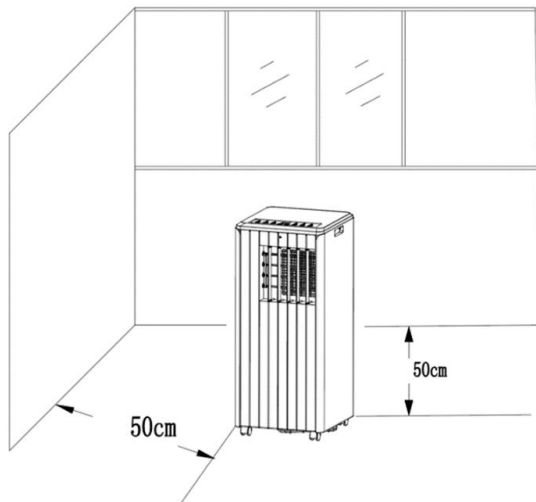


Рис. 3

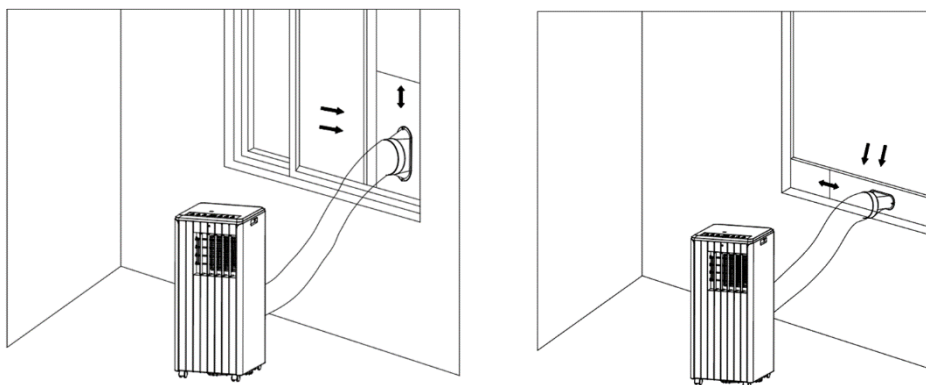


Рис. 4

2.4. Следите за тем, чтобы вентиляция вытяжного шланга не была заблокирована.

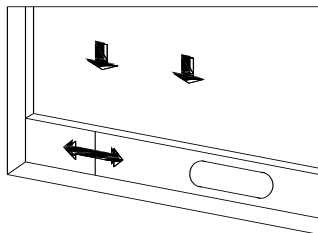


Рис. 5

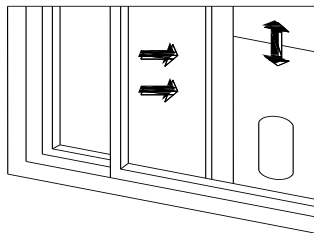


Рис. 6

**Примечание:** Длина шланга должна составлять ~ 1500 мм, и эта длина зависит от технических характеристик кондиционера. Не используйте дополнительные трубки и не заменяйте их другими шлангами, иначе это может привести к неисправности прибора.

### 3. Установка компонентов для поворотно-откидного окна

#### ПРИМЕЧАНИЕ

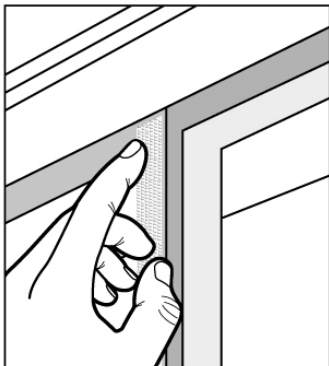
Устанавливайте компоненты для изоляции шланга воздуховода в окно, ближайшее к месту работающего кондиционера

**Компоненты для поворотно-откидного окна включают:**

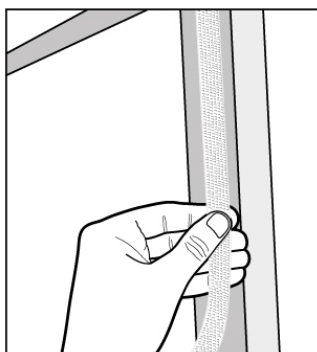
1. Липкая лента – 8 метров
2. Изоляционная ткань для шланга

**ШАГ 1**

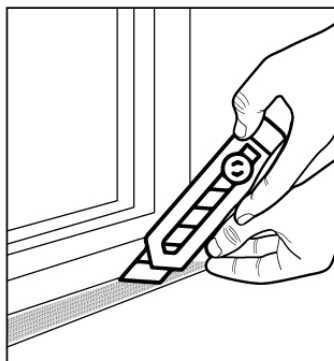
1. Почистите и просушите оконную раму.



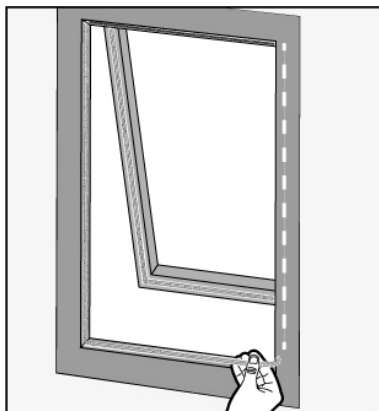
2. Присоедините липкую ленту по периметру оконной рамы и окна



3. Аккуратно отрежьте лишние части липкой ленты

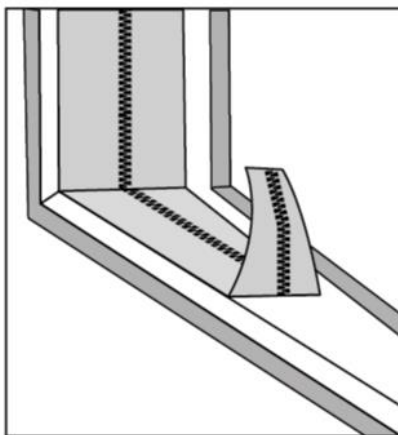


4. Склейте между собой концы ленты по приметру оконной рамы

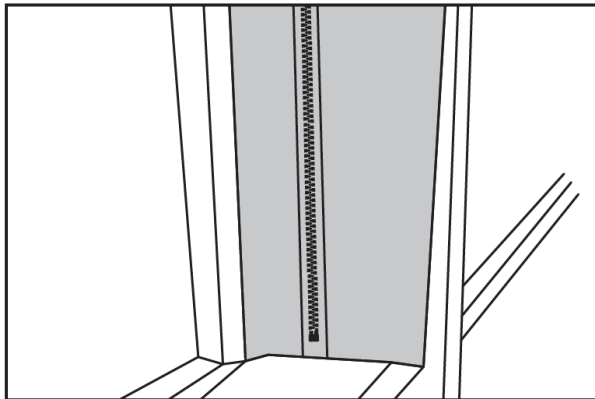


## ШАГ 2

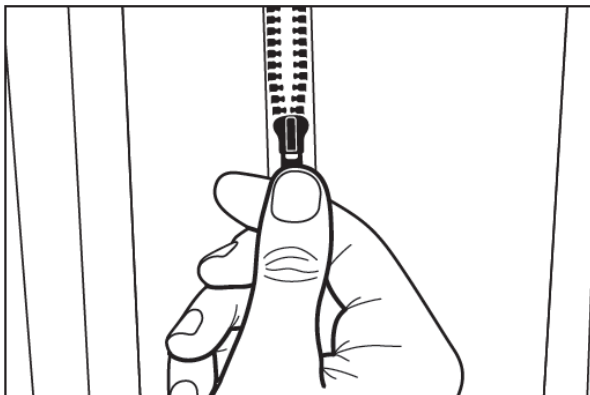
1. Приклейте изоляционную ткань для шланга к липкой ленте на оконной раме и окне



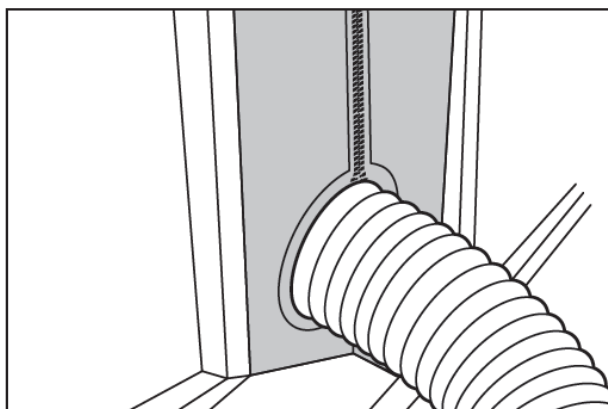
2. Убедитесь, что изоляционная ткань надежно приклеена как к оконной раме, так и к окну с помощью липкой ленты



3. Расстегните изоляционную ткань



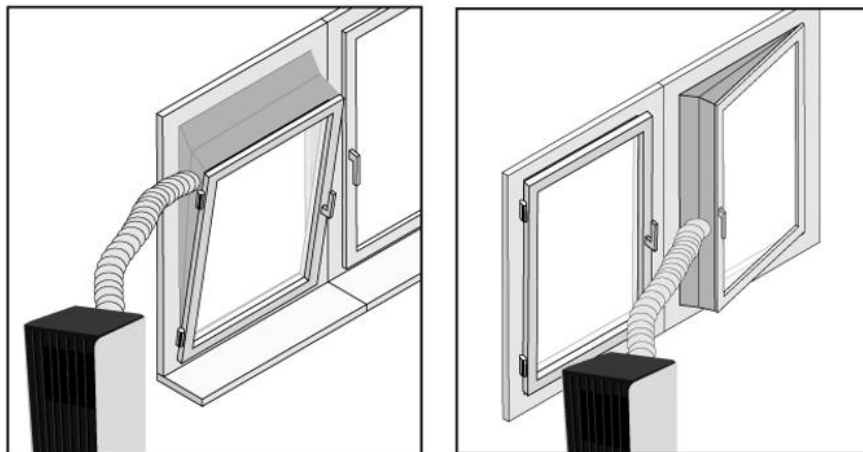
4. Вставьте шланг и застегните изоляционную ткань для его фиксации



## ШАГ 3

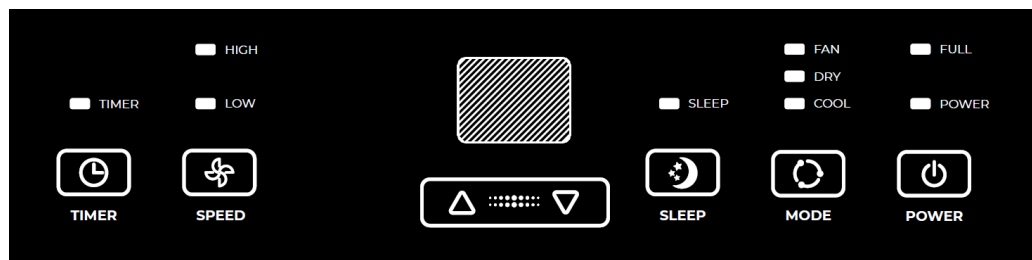
Для снятия изоляционной ткани вытащите шланг, затем аккуратно потяните ткань за края – теперь вы можете закрывать окно как обычно

Компоненты для поворотно-откидного окна могут быть установлены как в вертикальном, так и в горизонтальном положении



## 8. УПРАВЛЕНИЕ ПРИБОРОМ

### Панель управления



### T-PAC-P09E

Когда прибор подключается к сети впервые, прозвучит звуковой сигнал обозначающий включение прибора, затем прибор войдет в режим ожидания.

1. “**TIMER**” – если прибор включен, нажмите данную кнопку для настройки времени на автоматическое выключение прибора. Если прибор выключен, нажмите данную кнопку для настройки времени на автоматическое включение прибора. Нажмите кнопку “**TIMER**”, после того, как на LED дисплее загорится соответствующий индикатор, нажимайте кнопки “**UP**” или “**DOWN**” для выбора

необходимого вам времени. Время можно настраивать в промежутке от 1 до 24 часов. Одно нажатие кнопок **“UP”** или **“DOWN”** равняется одному часу.

**2. “SPEED”** - нажмите для переключения скоростей вентилятора (ВЫСОКАЯ, НИЗКАЯ) в режимах охлаждения или вентиляции. В режиме осушения данная кнопка не работает, так как при данном режиме вентилятор работает только на низкой скорости.

**3. “UP” и “DOWN”** – нажимайте данные кнопки для настройки температуры или времени

- При настройке температуры нажимайте **“UP”** и **“DOWN”** для выбора необходимого значения (температуру нельзя выбрать в режимах вентиляции и осушения)
- При настройке времени нажимайте **“UP”** и **“DOWN”** для выбора необходимого значения.

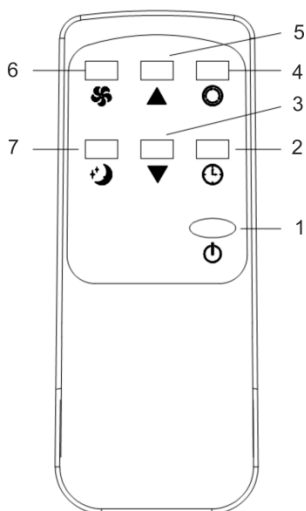
**4. SLEEP:** В режиме охлаждения нажмите клавишу «Up», чтобы включить спящий режим, после чего устройство будет работать бесшумно в режиме энергосбережения.

**5. “MODE”** – нажмите для переключения между режимами работы: **охлаждение** → **вентиляция** → **осушение**

**6. “POWER”** – нажмите для включения и выключения прибора

## T-PAC-P09E

### Пульт дистанционного управления\*





*\*Внешний вид пульта дистанционного управления, а также кнопки и индикаторы могут иметь отличия от изображения в инструкции, но их функции идентичны*

1. **Power (питание):**  Включает/выключает кондиционер.
2. **Timer (Таймер):**  Позволяет установить время включения/отключения кондиционера по таймеру.
3. **Down (Температура ниже):**  Нажмите, чтобы уменьшить заданное значение температуры в режиме работы или времени в режиме таймера.
4. **Mode (Режим работы):**  Выбор режима работы: ОХЛАЖДЕНИЕ — ОСУШЕНИЕ — ВЕНТИЛЯЦИЯ.
5. **Up (Температура выше):**  Нажмите, чтобы увеличить заданное значение температуры в режиме работы или времени в режиме таймера.
6. **Fan (Скорость вентилятора):**  Выбор скорости вращения вентилятора: ВЫСОКАЯ - НИЗКАЯ.
7. **Sleep Mode (Ночной режим):**  Включает ночной режим.

### Защитные функции прибора

#### 1. Функция защиты от замерзания:

Во время работы прибора, если труба замерзает, кондиционер автоматически переходит в режим защиты и приостанавливает работу. После того, как температура трубы повысится, прибор автоматически вернётся к работе.

#### 2. Функция заполненности конденсатом:

Когда уровень воды в поддоне для воды превысит максимальный, прибор автоматически подаст звуковой сигнал, и загорится индикатор "FULL". На этом этапе вам необходимо слить конденсат из поддона. Подробную инструкцию по удалению конденсата см. в главе 9 «Уход и обслуживание». После того, как вода будет вылита, прибор автоматически вернется в исходное состояние.

#### 3. Автоматическое размораживание:

Размораживание достигается за счет реверсирования четырехходового клапана.

#### 4. Функция защиты компрессора:

Для увеличения срока службы компрессора он оснащен функцией защиты от перегрузки.

## 9. УХОД И ОБСЛУЖИВАНИЕ

**ВНИМАНИЕ!** Перед очисткой прибора отключите его от электросети.

### Очистка

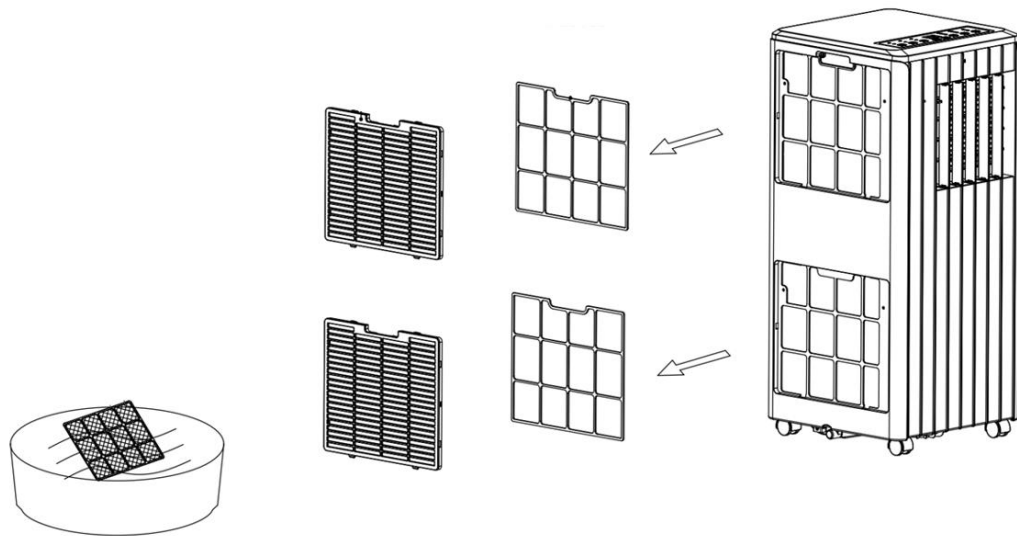
1. При чистке кондиционера не пользуйтесь бензином, растворителями и другими химически активными средствами.
2. Во избежание поражения электрическим током и повреждения электрических компонентов не лейте на кондиционер воду из крана или шланга.
3. Не эксплуатируйте кондиционер при поврежденном кабеле электропитания. По вопросу замены поврежденного кабеля обращайтесь в авторизованный сервисный центр.

### Воздушный фильтр

Засорение воздушного фильтра частицами пыли снижает эффективность работы кондиционера, поэтому проводите чистку фильтра не реже одного раза в две недели.

### Извлечение/установка фильтра

На задней части корпуса отодвиньте пластиковый фиксатор, отвинтите четыре винта и вытащите рамку фильтра (как показано на рисунке ниже)



**Рис.10**

### Чистка фильтра

Для очистки фильтра положите его в теплую воду с мягким моющим средством (с температурой около 40°C), промойте его и удалите загрязнения. Перед установкой фильтра в кондиционер необходимо его высушить, избегая воздействия прямых солнечных лучей.

## **Воздухозаборные отверстия (теплообменники)**

Для очистки пользуйтесь пылесосом.

## **Корпус**

Протрите поверхность влажной тканью и просушите мягкой сухой тканью.

## **Хранение**

1. Включите режим вентиляции при низкой скорости, оставьте прибор на некоторое время, пока труба не высохнет. Это необходимо, чтобы сохранить внутреннюю часть корпуса в сухом состоянии и предотвратить появление плесени.
2. Выключите прибор, выньте вилку из розетки.
3. Снимите трубу.
4. Накройте кондиционер полиэтиленовым пакетом и поместите в сухое место.
5. Извлеките батарейки из пульта дистанционного управления и храните их надлежащим образом.

## **Инструкция при работе с конденсацией**

1. При заполнении бака конденсацией необходимо выключить кондиционер и отключить электропитание.

**Примечание:** двигайте прибор осторожно, во избежание пролива воды на дно корпуса.

2. Для слива конденсата установите контейнер для воды под сливным отверстием, находящийся в задней части корпуса (см. рис. 1 п.12).
3. Отвинтите крышку сливного отверстия, извлеките затычку для воды и слейте воду.

### **Примечание:**

1. Держите крышку сливного отверстия и затычку для воды должным образом.
2. Во время слива воды, корпус можно слегка наклонить назад.

**Примечание:** Если контейнер для воды не вмещает в себя весь конденсат из кондиционера, закройте сливное отверстие затычкой как можно скорее, во избежание пролива воды на пол.

4. Когда конденсат удален из прибора, поместите затычку для воды обратно в сливное отверстие, затем затяните крышку сливного отверстия.

**Примечание:** Продолжите работу прибора только после установки затычки для воды и крышки сливного отверстия, во избежание пролива конденсата на пол.

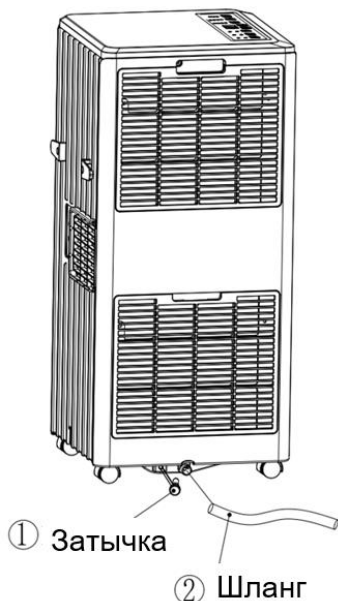


Рис. 8

Автоматический слив конденсата (опционально, работает только в режиме осушения):

- 1) Отвинтите крышку сливного отверстия и извлеките затычку для воды.
- 2) Установите дренажную трубку\* в сливное отверстие.
- 3) Поместите дренажную трубку\* в контейнер для воды

*\*Не входит в комплект поставки*

**ПРИМЕЧАНИЕ:** Установка дренажной трубки является необязательной. Вы можете установить её для автоматического слива конденсата только в режиме осушения для непрерывной работы прибора. В ином случае конденсат удаляется вручную (см. «Инструкция при работе с конденсацией»).

## 10. ТЕХНИЧЕСКОЕ РУКОВОДСТВО



- Прочтите техническое руководство

### ВНИМАНИЕ!

Сервисные работы над прибором или вмешательства в контур хладагента, должны проводиться специалистами авторизованного сервисного центра.

## **1. Проверка помещения**

Убедитесь, что отсутствует риск возгорания в помещении. Для ремонта холодильной системы необходимо соблюдать следующие меры предосторожности, прежде чем проводить работы с системой.

## **2. Процедура работы**

Работы должны проводиться в соответствии с утвержденным регламентом, чтобы минимизировать риск присутствия горючего газа или пара во время выполнения работ.

## **3. Общая рабочая зона**

Весь обслуживающий персонал и другие работающие в данном помещении должны быть проинструктированы о характере выполняемых работ. Работы в сильно ограниченном пространстве следует избегать. Область проведения работы должна быть отделена, от остальных помещений. Убедитесь, что рабочее пространство безопасно для работы с воспламеняющимися хладагентами.

## **4. Проверка наличия хладагента**

Пространство должно быть проверено с помощью соответствующего детектора хладагента до и во время работы, чтобы убедиться, что работник сервиса знает о потенциально воспламеняющейся атмосфере. Убедитесь, что используемое оборудование для обнаружения утечек пригодно для использования с легковоспламеняющимся хладагентом, то есть оно безыскровое, достаточно герметичное или искробезопасное.

## **5. Наличие огнетушителя**

Если какие-либо пожароопасные работы должны проводиться на холодильном оборудовании или любых связанных с ним деталях, необходимо иметь в наличии соответствующее оборудование для пожаротушения. Имейте сухой порошковый или CO<sup>2</sup> огнетушитель рядом с зоной зарядки.

## **6. Нет источников возгорания**

Никто из лиц, выполняющих работы, связанные с системой хладагента, которая связана с обнажением трубопровода, который содержит или содержал легковоспламеняющийся хладагент, не должен использовать какие-либо источники возгорания таким образом, чтобы это могло привести к пожару или взрыву. Все возможные источники возгорания, включая курение сигарет, должны находиться на достаточном расстоянии от места установки, ремонта, удаления и утилизации, во время которого воспламеняющийся хладагент может попадать в окружающее пространство. Перед началом работ необходимо осмотреть участок вокруг оборудования, чтобы убедиться в отсутствии воспламеняющихся материалов или факторов возгорания. Должны присутствовать знаки «Не курить».

## **7. Вентилируемая зона**

Убедитесь, что зона работ достаточно просторна или что она надлежащим образом вентилируется, прежде чем проникать в систему хладагента или проводить какие-либо пожароопасные работы. Уровень вентиляции должен сохраняться в течение периода, когда выполняются работы. Вентиляция должна безопасно рассеивать любой выпущенный хладагент и предпочтительно выбрасывать его наружу из помещения.

## **8. Проверка холодильного оборудования**

При замене электрических компонентов, они должны соответствовать назначению и спецификации. Всегда должны соблюдаться рекомендации производителя по техническому обслуживанию. В случае возникновения проблем, обратитесь за помощью в технический отдел производителя.

К устройствам, имеющим легковоспламеняющиеся хладагенты, должны применяться следующие проверки:

- Размер заряда соответствует размеру помещения, в котором установлены приборы, содержащие хладагент;
- Вентиляционное оборудование и выпускные отверстия работают надлежащим образом и не заблокированы;
- Если используется не прямой холодильный контур, вторичный контур должен быть проверен на наличие хладагента;
- Маркировка оборудования хорошо видна и разборчива. Маркировка и знаки, которые являются неразборчивыми, должны быть исправлены;
- Холодильная труба или компоненты установлены в таком положении, при котором они не подвергаются воздействию какого-либо вещества, которое может вызвать коррозию компонентов, содержащих хладагент, если только компоненты не изготовлены из материалов, которые по своей природе устойчивы к коррозии или надлежащим образом защищены от такой коррозии.

## **9. Проверки электрических устройств**

Ремонт и техническое обслуживание электрических компонентов должны включать в себя первоначальные проверки безопасности и процедуры проверки компонентов. Если существует неисправность, которая может поставить под угрозу безопасность, то к цепи не следует подключать электропитание до тех пор, пока оно не будет удовлетворительно устранено. Если неисправность не может быть исправлена немедленно, но необходимо продолжить работу, следует принять соответствующие временные меры. Об этом необходимо сообщить владельцу оборудования, чтобы все стороны были проинформированы.

Первоначальные проверки безопасности должны включать:

- что конденсаторы разряжены: это должно быть сделано безопасным способом, чтобы избежать возможности искрения;
- что во время зарядки, восстановления или продувки системы нет открытых электрических компонентов и проводки;
- что есть заземление

## 10. Ремонт герметичных компонентов

Во время ремонта герметичных компонентов все источники электропитания должны быть отключены от оборудования, на котором выполняется работа, до снятия герметичных крышек и т. д.

Если во время обслуживания абсолютно необходимо обеспечить электропитание оборудования, то в наиболее критической точке должна быть предусмотрена постоянно действующая система обнаружения утечки, чтобы предупредить о потенциально опасной ситуации.

Особое внимание должно быть уделено следующему, чтобы гарантировать, что при работе с электрическими компонентами корпус не будет изменен/поврежден/деформирован таким образом, что это повлияет на уровень защиты, это включает в себя следующее: повреждение кабелей, чрезмерное количество соединений, клеммы, не выполненные в соответствии с оригинальной спецификацией, повреждение уплотнений, неправильную установку сальников и т.д.

Убедитесь, что устройство надежно установлено.

Убедитесь, что уплотнения или уплотнительные материалы не износились до такой степени, так что они больше не служат для предотвращения пропускания через себя воспламеняющихся веществ. Запасные части должны соответствовать спецификациям производителя.

**ПРИМЕЧАНИЕ:** Использование силиконового герметика может снизить эффективность некоторых типов оборудования для обнаружения утечек. Искробезопасные компоненты не должны быть обязательно изолированы перед началом работы с ними.

## 11. Ремонт искробезопасных компонентов

Не применяйте постоянную индуктивную или емкостную нагрузку к цепи, не убедившись, что она не превысит допустимое напряжение и ток, допустимые для используемого оборудования.

Конструктивно искробезопасные компоненты являются единственным видом оборудования, с которым можно работать под напряжением в присутствии огнеопасной атмосферы. Испытательная аппаратура должна быть соответствующего класса.

Заменяйте компоненты только на детали, указанные производителем. Другие детали могут привести к воспламенению хладагента в атмосфере из-за его утечки.

## 12. Проводка

Убедитесь, что кабели не будут подвержены износу, коррозии, избыточному давлению, вибрации, повреждению в результате контакта с острыми краями или любым другим неблагоприятным воздействиям окружающей среды. Проверка также должна учитывать влияние изнашивания от физической устарелости или постоянной вибрации от таких источников, как компрессоры или вентиляторы.

## 13. Обнаружение утечки легковоспламеняющихся хладагентов

Ни при каких обстоятельствах приборы, являющиеся потенциальными источниками возгорания, не должны использоваться при поиске или обнаружении

утечек хладагента. Запрещается использование галоидных горелок (или любых других средств обнаружения с использованием открытого пламени).

#### **14. Методы обнаружения утечек**

Следующие методы обнаружения утечки являются приемлемыми для систем, содержащих легковоспламеняющиеся хладагенты.

Электронные детекторы утечки должны использоваться для обнаружения легковоспламеняющихся хладагентов, но чувствительность может быть недостаточной или может потребоваться повторная калибровка (оборудование для обнаружения должно быть откалибровано в зоне, свободной от хладагента.) Убедитесь, что детектор не является потенциальным источником возгорания и пригоден для используемого хладагента.

Жидкости для обнаружения утечки подходят для использования с большинством хладагентов, но следует избегать использования моющих средств, содержащих хлор, поскольку хлор может вступать в реакцию с хладагентом и разъедать медные трубопроводы.

Если есть подозрение на утечку, все открытое пламя должно быть удалено / погашено.

Если обнаружена утечка хладагента, которая требует пайки, весь хладагент должен быть извлечен из системы. Бескислородный азот (OFN) должен затем продуваться через систему как до, так и во время процесса пайки.

#### **15. Изъятие и вакуумация**

При вмешательстве в контур хладагента для проведения ремонта или для любых других целей должны проводиться обычные процедуры. Необходимо иметь в виду легковоспламеняемость хладагента, при проведении данных процедур.

##### **Должны соблюдаться следующие процедуры:**

- Удалите хладагент;
- Продуйте контур инертным газом;
- Откачайте газ;
- Снова продуйте инертным газом;
- Разомкните цепь, с помощью пайки или обрезки

Хладагент должен быть извлечен в специальные цилиндры для извлечения хладагентов. Система должна быть «промыта» с помощью бескислородного азота (OFN), чтобы сделать устройство безопасным. Этот процесс может потребоваться повторить несколько раз. Сжатый воздух или кислород не должны использоваться для этой задачи.

Промывка должна быть проведена путем нарушения вакуума в системе с помощью бескислородного азота (OFN) и продолжения его заполнения до тех пор, пока не будет достигнуто рабочее давление, затем выпуск его в атмосферу, затем повторное вакуумирование. Этот процесс следует повторять до тех пор, пока в системе не будет полностью отсутствовать хладагент. Когда используется последний заряд бескислородного азота (OFN), система должна быть сброшена до атмосферного давления, для обеспечения ее работоспособности.



Эта операция абсолютно необходима перед проведением пайки на трубопроводах. Убедитесь, что выход для вакуумного насоса не находится вблизи источников возгорания и имеется вентиляция.

## 16. Процедура заправки хладагента

В дополнение к обычным процедурам зарядки должны соблюдаться следующие требования.

- Обеспечить, чтобы не происходило взаимного загрязнения различных хладагентов при использовании заправочного оборудования. Шланги или линии должны быть как можно короче, чтобы свести к минимуму количество содержащегося в них хладагента.

- Цилиндры для заправки хладагентов должны быть в вертикальном положении.

- Убедитесь, что система хладагента заземлена до заправки им системы.

- Промаркируйте систему, когда зарядка завершена.

- Осторожно следите за тем, чтобы не переполнить систему охлаждения.

Перед перезарядкой системы она должна быть испытана под давлением с помощью бескислородного азота (OFN). Система должна быть проверена на утечку после завершения зарядки, но до ввода в эксплуатацию. Последующее испытание на герметичность должно быть проведено до ухода с места установки прибора.

## 17. Вывод из эксплуатации

Перед выполнением этой процедуры важно, чтобы специалист полностью знаком с оборудованием и всеми его деталями. Требуется большой опыт для безопасного извлечения хладагента. Перед проведением процедуры следует взять пробу масла и хладагента на случай, если потребуется анализ перед повторным использованием регенерированного хладагента. Важно, что использовать электричество можно только до начала процедуры.

### Порядок проведения процедуры:

a) Обесточьте прибор

b) Перед началом процедуры убедитесь, что имеется все необходимое оборудование для работы с цилиндрами хладагента; все средства индивидуальной защиты доступны и используются правильно; процесс всегда контролируется компетентным лицом непрерывно; оборудование и цилиндры соответствуют необходимым стандартам.

c) Откачайте систему хладагента, если это возможно.

d) если вакуумация невозможна, создайте коллектор, чтобы хладагент можно было удалить из различных частей системы.

e) Убедитесь, что цилиндр расположен на весах до проведения процедуры.

f) Запустите оборудование для откачки хладагента и работайте с ним в соответствии с инструкциями производителя.

g) Не переполняйте цилиндры (объем жидкости не должен превышать 80%).

h) Не превышайте максимальное рабочее давление цилиндра, даже временно.

i) Когда цилиндры были заполнены правильно и процесс завершен, убедитесь, что цилиндры и оборудование были немедленно удалены с места проведения процедуры и все запорные клапаны на оборудовании закрыты.

г) Извлеченный хладагент не должен заправляться в другую систему охлаждения, если он не был очищен и проверен.

## **18. Маркировка**

Оборудование должно быть маркировано с указанием того, что оно выведено из эксплуатации и опорожнено от хладагента. Этикетка должна быть датирована и подписана. Убедитесь, что на оборудовании есть этикетки, в которых указано, что оно содержит легковоспламеняющийся хладагент.

## **19. Извлечение хладагента**

При удалении хладагента из системы, для обслуживания или вывода из эксплуатации требуется большой опыт для безопасного извлечения хладагента.

При закачке хладагента в баллоны убедитесь, что используются только соответствующие баллоны. Убедитесь, что доступно необходимое количество цилиндров для хранения общего заряда системы. Убедитесь, что все используемые баллоны предназначены для извлекаемого хладагента и имеют соответствующую маркировку для этого хладагента (т.е. специальные баллоны для извлечения хладагента). Баллоны должны быть оснащены клапаном сброса давления и соответствующими отсечными клапанами в хорошем рабочем состоянии. Пустые цилиндры вакуумируются и, если возможно, охлаждаются до начала процесса откачки хладагента.

Оборудование для откачки должно быть в исправном рабочем состоянии с набором инструкций относительно оборудования, которое находится под рукой, и должно быть пригодным для извлечения легковоспламеняющихся хладагентов.

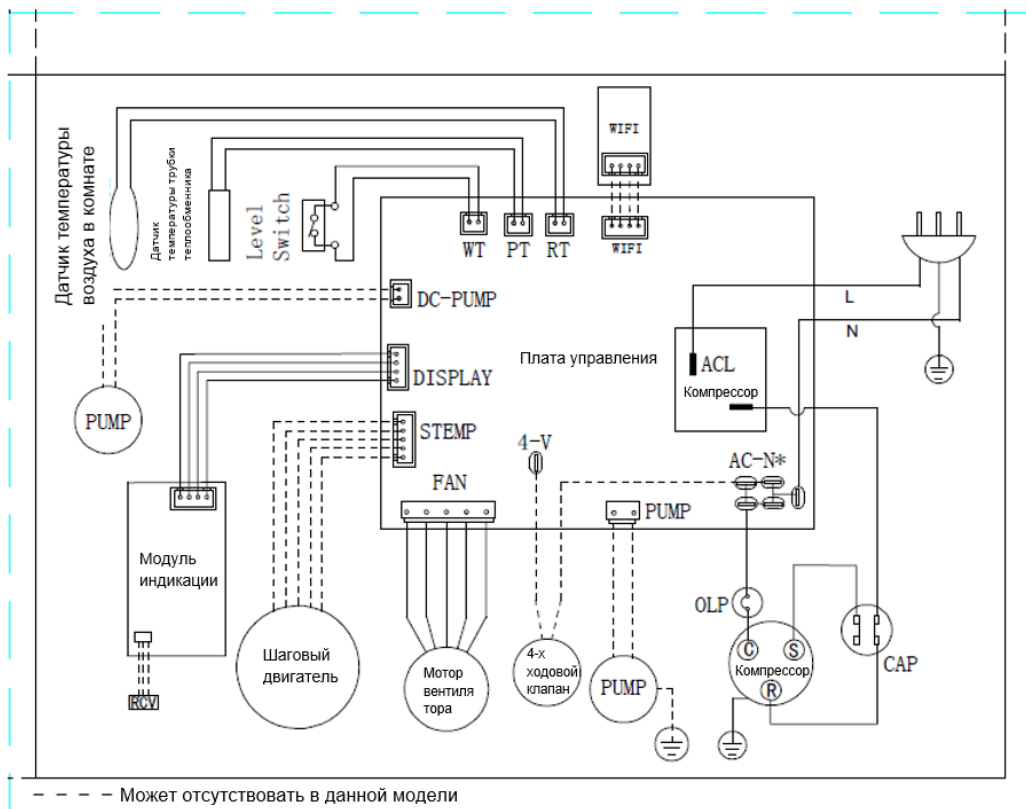
Кроме того, комплект калиброванных весов должен быть в наличии и в хорошем рабочем состоянии. Шланги должны быть в комплекте с герметичными разъединительными муфтами и в хорошем состоянии.

Перед использованием прибора для откачки хладагента убедитесь, что он находится в удовлетворительном рабочем состоянии, и что все соответствующие электрические компоненты герметизированы для предотвращения возгорания в случае выброса хладагента. В случае сомнений проконсультируйтесь с производителем.

Собранный хладагент возвращают поставщику хладагента в надлежащем баллоне с составлением соответствующей накладной на передачу отработанного материала. Не смешивайте хладагенты в сливных установках и особенно в баллонах.

Если необходимо удалить компрессоры или компрессорные масла, убедитесь, что они были откачаны до приемлемого уровня, чтобы убедиться, что горючий хладагент не остается в смазке. Процесс откачки должен выполняться до возврата компрессора поставщику. Для ускорения этого процесса должен использоваться только электрический нагрев корпуса компрессора. Когда масло удалено из системы, с ним необходимо обращаться безопасно.

## 11. ПРИНЦИПАЛЬНАЯ ЭЛЕКТРИЧЕСКАЯ СХЕМА



## 12. УСТРАНЕНИЕ НЕИСПРАВНОСТЕЙ

В случае возникновения аварийных ситуаций обратитесь к способам устранения неисправностей, указанных в таблице. В случае невозможности решения проблем указанными способами обратитесь в сервисный центр.

Неисправность	Возможная причина	Действия
Кондиционер не работает	Нет подключения к электросети или нет электричества.	Подключите прибор к работающей электросети.
	Кондиционер переполнен конденсатом.	Удалите лишнюю воду из прибора.
	Температура окружающей среды слишком низкая или слишком высокая.	Рекомендуемая температура окружающей среды для работы прибора 7-35 °С .

	В режиме охлаждения температура в помещении ниже заданной температуры; в режиме нагрева температура в помещении выше заданной температуры.	Переустановите температуру.
	В режиме осушения температура окружающей среды слишком низкая.	Поместите прибор в помещение с температурой 17 °C
Кондиционер плохо охлаждает	Прибор находится под прямыми солнечными лучами.	Задерните шторы.
	Двери и окна открыты.	Закройте двери и окна.
	Фильтр загрязнен.	Очистите фильтр.
	Воздуховодные отверстия засорены.	Очистите воздуховодные отверстия.
Кондиционер сильно шумит.	Кондиционер расположен на неровной поверхности.	Поместите прибор на ровную поверхность.
Не работает компрессор	Срабатывает защита от перегрева.	Подождите 3 минуты, пока температура прибора снизится, и перезапустите прибор.
Пульт не работает.	Расстояние между пультом управления и приборов слишком большое.	Убедитесь. Что расстояние между пультом и прибором не слишком большое. И пульт направлен на прибор.
	Пульт направлен не на прибор.	
	Сели батарейки.	Замените батарейки.
Ошибка 'E1'	Индикатор комнатной температуры неисправен.	Проверьте индикатор комнатной температуры. Возможно отсоединение контактных узлов.
Ошибка 'E2'	Трубка датчика температуры неисправна.	Проверьте трубку датчика температуры. Возможен выход из строя, необходима замена.

### 13. УТИЛИЗАЦИЯ, СРОК СЛУЖБЫ, ГАРАНТИЙНЫЙ СРОК



По окончании срока службы прибора следует провести его утилизацию в соответствии с нормами, правилами и способами, действующими в месте утилизации. Подробную информацию по утилизации прибора Вы можете получить у представителя местного органа власти, предоставив ему полную

информацию о приборе. Изготовитель и уполномоченное им лицо не несут ответственности за исполнение Покупателем требований законодательства по утилизации и способы утилизации прибора, выбранные Покупателем. Срок службы прибора указан в гарантийном талоне. Гарантийный срок на прибор, условия гарантии и гарантийного срока указаны в гарантийном талоне. Гарантийный талон является неотъемлемой частью товаросопроводительной документации, входящей в комплект поставки данного прибора. При отсутствии гарантийного талона в комплекте поставки, требуйте его у Продавца. Гарантийный талон, предоставляемый Продавцом должен соответствовать установленной Изготовителем форме. Изготовитель и уполномоченное лицо изготовителя снимают с себя любую ответственность за возможный вред, прямо или косвенно нанесенный данным прибором людям, животным, имуществу в случае, если это произошло в результате несоблюдения правил и условий эксплуатации, установки прибора, умышленных или неосторожных действий потребителя и/или третьих лиц, а также в случае ситуаций, вызванных природными и/или антропогенными форс-мажорными явлениями.

#### 14. ТРАНСПОРТИРОВКА И ХРАНЕНИЕ

1. При транспортировке должны быть исключены любые возможные удары и перемещения упаковки внутри транспортного средства.
2. При транспортировке и хранении должны строго соблюдаться требования манипуляционных знаков на упаковке прибора.

Температурные требования	Транспортировка и хранение	От -30°C до +50°C
Требования к влажности		От 15% до 85% (нет конденсата)

Продукция должна храниться в сухих, проветриваемых складских помещениях при температуре не ниже +5°C. Мы изучаем новые технологии и постоянно улучшаем качество нашей продукции. Технические характеристики, конструкция и комплектация могут быть изменены без предварительного уведомления.

**Dear Customer!**

We thank you for your wise choice and purchase of a portable air conditioner. It will serve you for a long time.

**1. IMPORTANT INFORMATION**

Please, read this manual before using the device. This manual contains important information regarding your safety, as well as recommendations concerning the correct use and maintenance of this appliance. Keep this manual together with a warranty card, cash register receipt and, if possible, carton and packaging material. This instruction manual describes different types of this device. The device you purchased may differ slightly from the description in the manual, which does not affect the methods of use and operation. The manufacturer reserves the right to make minor changes to the device without additional notice which is not fundamentally affect its safety, performance and functionality. There may be some misprints in text and digital notations in the present manual.

**IMPORTANT!**

Important safeguards and descriptions contained in this manual do not include all possible situations that you may experience using the device. The manufacturer is not responsible for damage of the appliance or its parts during transportation, as a result of incorrect installation or voltage fluctuations, as well as when any part of the appliance has been changed or modified.

**NOTE**

There is a label on the device which has all the necessary technical data and other useful information about the device. Use the appliance only for the purpose specified in this manual

**2. SAFEGUARDS**

When using an electric air conditioner, a number of safety precautions must be observed. Improper operation by ignoring safety precautions can result in damage to the health of the user and other people, as well as damage to their property.

1. Read these instructions carefully before using the appliance to avoid damage during use.
2. Before starting up for the first time, check that the specifications on the product comply with the power supply specifications.
3. Do not use outdoors or in high humidity.
4. To avoid damage to the air conditioner and cancellation of your warranty, put the device in an upright position at least 2 hours before use.
5. If after reading the instructions you still have questions about the operation and operation of the device, contact the seller or a specialized service center for clarification.
6. On the product there is a label on which all the necessary technical data and other useful information about the device are indicated.
7. Use the appliance only for the purpose specified in this manual.
8. Before installing a mobile air conditioner without connecting it to the mains, check and make sure that the power outlet for the air conditioner has a ground contact and is properly grounded.

9. Make sure that the power cord does not touch sharp edges or hot surfaces.
10. Always unplug the device before assembling, disassembling and cleaning, or if you are not using it.
11. If the product was at a temperature below 0°C for some time, it must be kept at room temperature for at least 2 hours before turning it on.
12. If there is no ground circuit in your electrical system, the operation of a mobile air conditioner is life threatening.
13. Do not use adapters or extension cords to connect your mobile air conditioner.
14. Improper installation and use of this air conditioner can result in serious injury or damage to your property.
15. Any service work must be carried out by a specialized organization and qualified specialists. Do not attempt to repair the device or replace any parts by yourself. If you find a problem, contact your nearest Service Center.
16. Do not block the air inlet and outlet.
17. Make sure that the air inlet and outlet are free from any foreign objects.
18. Do not insert objects into the air outlet grilles of the air conditioner. This is very dangerous because the fan rotates at high speed.
19. Install the device on a horizontal surface to prevent condensate (water) leakage.
20. Do not install the floor air conditioner in the following places:
  - in places exposed to direct sunlight;
  - near sources of open flame;
  - near other operating heating appliances;
  - in places where splashing water or steam is possible on the device;
  - in rooms with high humidity;
  - close to pools, bathrooms and showers.
21. Do not use the device in explosive or corrosive environments. Do not store gasoline or other volatile flammable liquids near the air conditioner - this is very dangerous!
22. Use the device to cool the air at an ambient temperature of 17-35°C.
23. Clean the filters periodically to ensure effective operation of the device.
24. To ensure reliable compressor operation, do not tilt the air conditioner.
25. If the device is turned off, it must be switched back on no earlier than after 3.5 minutes in order to avoid compressor malfunction.
26. For the compressor to work, the electrical outlet must be rated for a rated current of at least 10A. To avoid overheating and the risk of fire, as well as damage to the internal electrical network, do not plug the device into extension cords.
27. Use only for domestic purposes in accordance with this instruction manual. The device is not intended for industrial use.
28. If the power cord is damaged, it must be replaced by the manufacturer, customer service, or similar qualified personnel to avoid danger.
29. Before disposing of the device, remove the batteries from the remote control, they must be disposed safely.
30. The device is not intended for use by persons (including children) with reduced physical, sensory or mental abilities or in the absence of their life experience or knowledge, unless they are supervised or instructed on the use of the device

by the person responsible for their safety. Children must be supervised to prevent playing with the appliance.

31. Do not use accessories that are not supplied.
32. When disconnecting the appliance from the mains, do not pull on the power cord, grasp the plug. Do not twist and do not wind it on anything.
33. The appliance can be used by children aged from 8 years and above and persons with reduced physical, sensory or mental capabilities if they have been given supervision or instruction concerning use of the appliance in a safe way and understand the hazards involved. Children shall not play with the appliance. Cleaning and maintenance shall not be made by children without supervision.
34. The unit is designed only for use with R-290(propane) gas as the designated refrigerant.
35. Install, operate and store the device in a room with an area of more than 12 m<sup>2</sup>.
36. Store the device in a well-ventilated place. The non-ventilated area, where the device is installed, shall be arranged in such a way that, in case of cooling agent leakage, it does not stagnate, in order to prevent the risk of fire or explosion.
37. Do not use the device in laundry and washing rooms (or rooms used for this purpose).
38. The appliance must be installed in accordance with national electrical installation regulations.
39. Pictograms interpretation:



- Warning! Fire hazard/flammable materials.



the device.

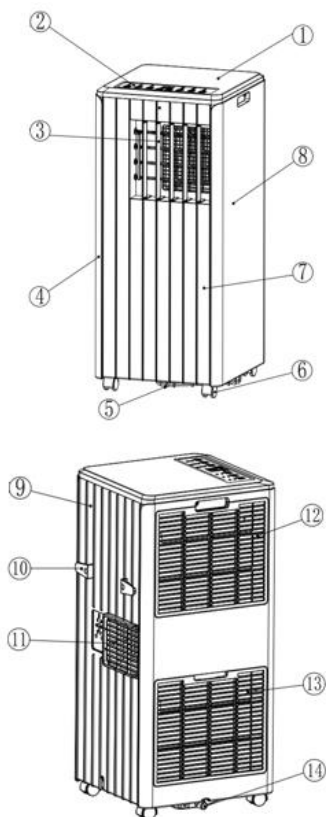
- Please read the operation manual before installing and using

### 3. APPOINTMENT OF THE DEVICE

Portable air conditioner is intended for cooling, dehumidifying, ventilating in domestic premises



## 4. DEVICE DESCRIPTION



**Fig.1**

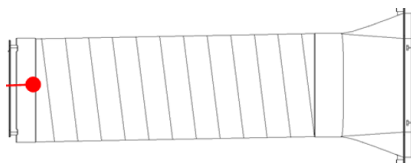
*The appearance of the air conditioner may differ from the images in the manual.*

1. Top cover
2. Control panel
3. Blinds
4. Left part of the body
5. Base of the device
6. Rollers
7. Front part of the body
8. Right part of the body
9. Rear part of the body
10. Cord storage compartment
11. Air exhaust hose

12. Air filter
13. Air filter
14. The opening for the drain hose (for automatic condensate removal)

## 5. DELIVERY SET

1. Portable air conditioner – 1 pc.
2. Remote control – 1 pc.
3. Air outlet hose – 1 pc.

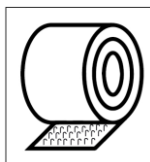


4. Hose and device connector – 1 pc.
5. Hose and window set connector – 1 pc.
6. Installation set for “coupe” type window – 1 pc.

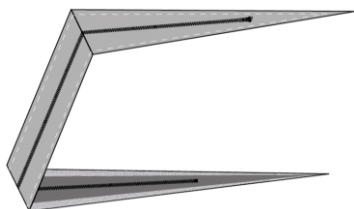
Комплект для установки шланга  
воздуховода для окна формата «купе»



7. Installation set for tilt type window – 1 pc.



- sticky tape for window and window frame



- seal for window and window frame

8. Packing of the device – 1pc.
9. Instruction manual - 1 pc.
10. Warranty card - 1 pc.

## 6. SPECIFICATIONS

### Technical specifications

Technical specifications of the device are indicated in table.

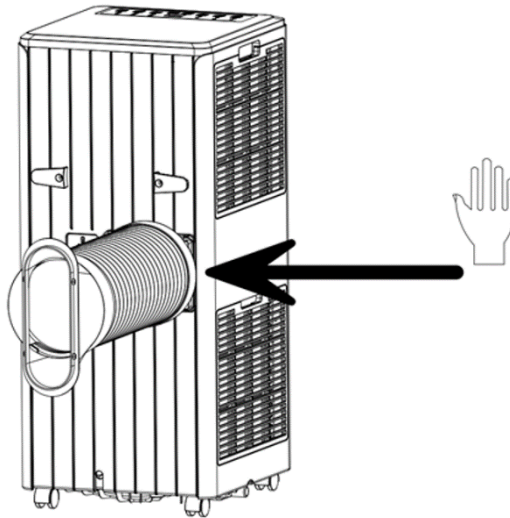
Parameter	Units	T-PAC07-P12E	T-PAC09-P12E
Capacity (cooling)	BTU (kW)	7000 (2050)	9000 (2640)
Rated power consumption (cooling)	W	780	1010
Power supply	V/Hz	220-240~/50	220-240~/50
Rated power current (cooling)	A	3.5	4.4
Air consumption	m <sup>3</sup> /h	350	350
Water tank volume	l	0.55	0.55
Capacity of draining	l/d	36	42
Noise level	dB(A)	50	50
Refrigerant	-	R290	R290
Energy efficiency (cooling)	-	A	A
Coefficient of energy efficiency	-	2.6	2.6
Electrical protection class	-	Class I	Class I
Filling of refrigerant	g	140	195
Operating temperature range: cooling	°C	16-31	16-31
Service area of the device	m <sup>2</sup>	10-15	14-20
Annual energy consumption (cooling mode)	kW*h/year	663	858.5
Operating mode (cooling/cooling + heating)	-	Охлаждение	Охлаждение
Cooling type (air/water)	-	Воздушное	Воздушное
Compressor	-	RECHI	GMCC
Permissive excessive pressure (discharge\suction)	MPa	1.8/0.6	1.8/0.6
Max allowable pressure	MPa	3.0	3.0
Net weight	kg	19.5	22.4
Gross weight	kg	22.5	25.4
Net dimensions	mm	310*336*713	310*336*713
Packing dimensions	mm	382*350*885	382*350*885

## 7. DEVICE INSTALLATION

**Warning: before using the mobile air conditioning, keep it upright for at least two hours.**

The air conditioning can be easily moved in the room. In the moving process, ensure that the air conditioning is in the upright position and the air conditioning should be placed on a flat surface. Do not install and use the air conditioning in the bathroom or other humid environments.

### 1. Air duct installation (See Fig. 2)



**Fig. 2**

1.1. Unpack the duct hose and connection adapters

1.2. Install connector adapters on both ends of the hose. To do this, screw the end of the hose counterclockwise, first onto one adapter, then screw the other end of the hose onto the second adapter.

1.3. Install the connection adapter to the device. To do this, insert it into the special slots at the ventilation hole in the back of the case.

### 2. Installation of components for a compartment window

2.1. Open the window halfway and install the assembled sealing plate on the window (as shown in fig. 3 and fig. 4). Components can be placed in horizontal and vertical directions.

- 2.2. Adjust the length of the sealing plate according to your window size and fix it.  
 2.3. Install the air duct hose connection adapter onto the sealing plate

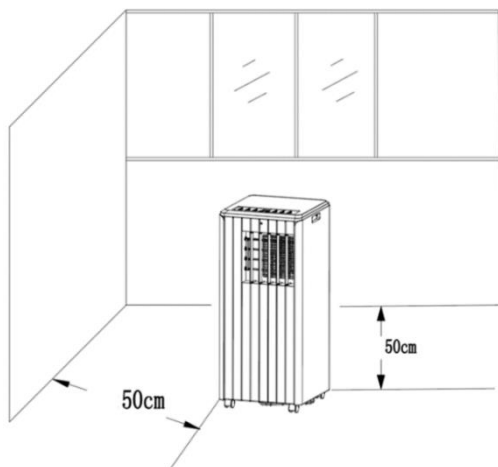


Fig. 3

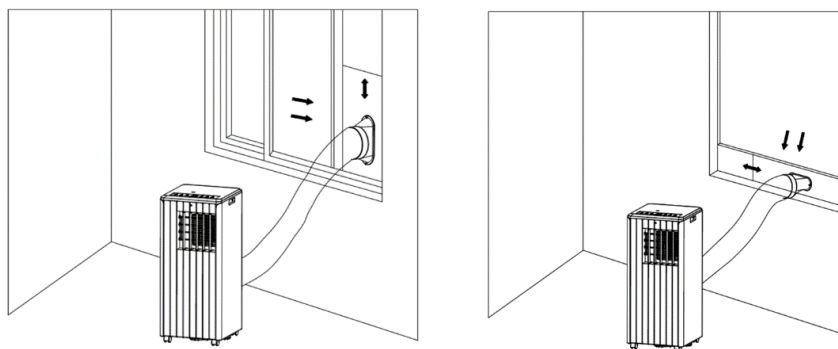


Fig. 4

- 2.4. Keep the ventilation of the exhaust pipe not blocked.

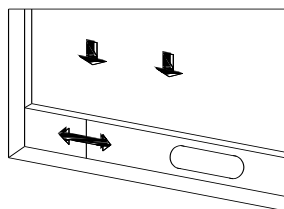


Fig. 5

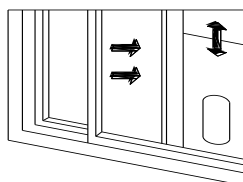


Fig. 6

**Important Notice:**

The length of the exhaust hose shall be 280~1,500mm, and this length is based on the specifications of the air conditioning. Do not use extension tubes or replace it with other different hoses, or this may cause a malfunction. Exhaust host must be not blocked; otherwise it may cause overheating.

**3. Installing Tilt&Turn Window Components**

**NOTE**

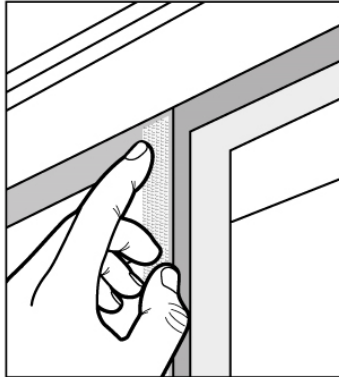
Install the air duct insulation components in the window closest to where the air conditioner is in operation.

**Components for a tilt and turn window include:**

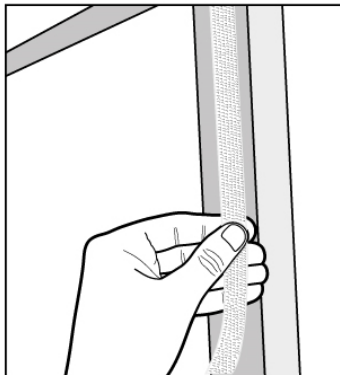
1. Adhesive tape - 8 meters
2. Insulating fabric for hose

**STEP 1**

1. Clean and dry the window frame.



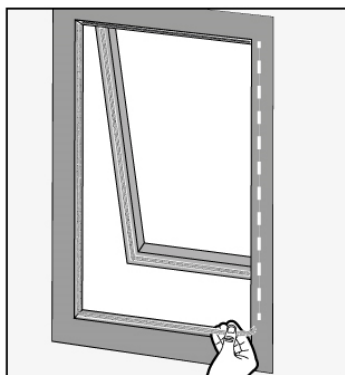
2. Attach adhesive tape around the perimeter of the window frame and window



3. Carefully cut off excess tape

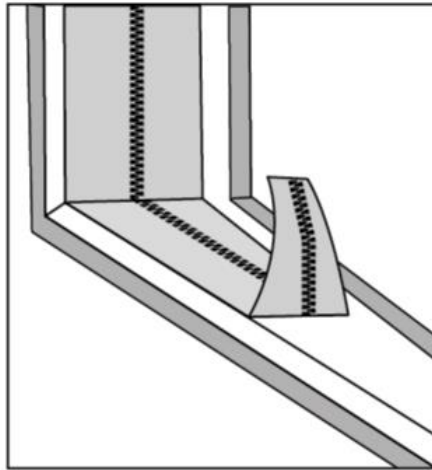


4. Glue the ends of the tape together according to the size of the window frame

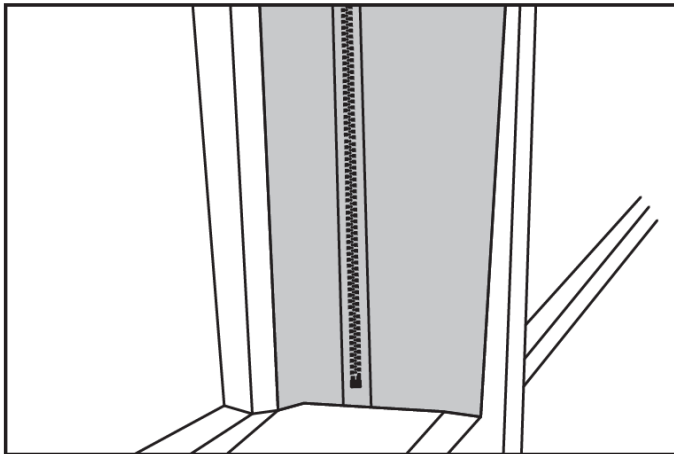


**STEP 2**

1. Stick the hose insulation cloth to the adhesive tape on the window frame and window

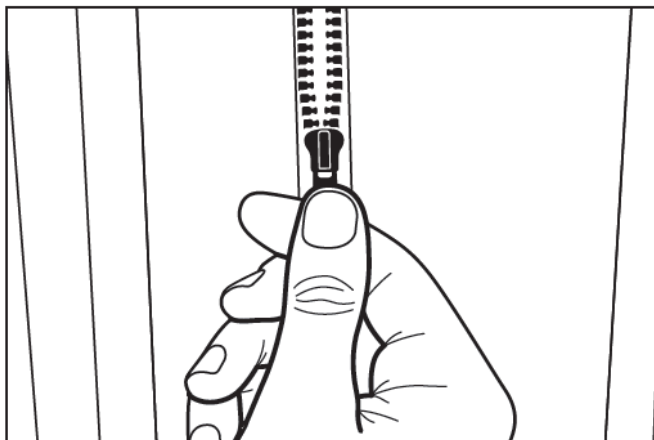


2. Make sure the insulation cloth is securely adhered to both the window frame and the window with adhesive tape

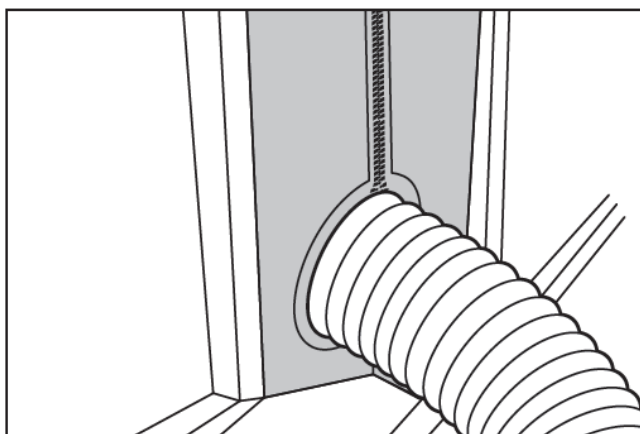




3. Unzip the insulating fabric



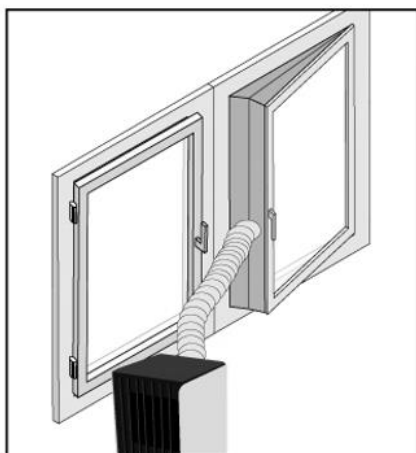
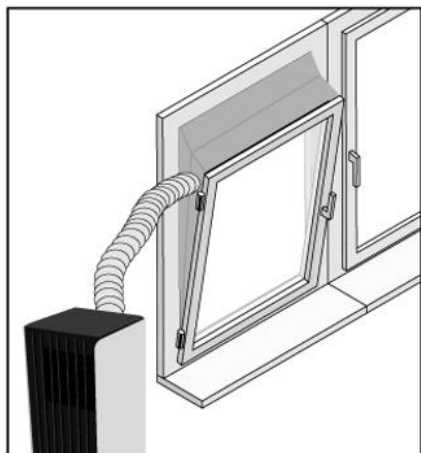
4. Insert the hose and fasten the insulating cloth to secure it



### STEP 3

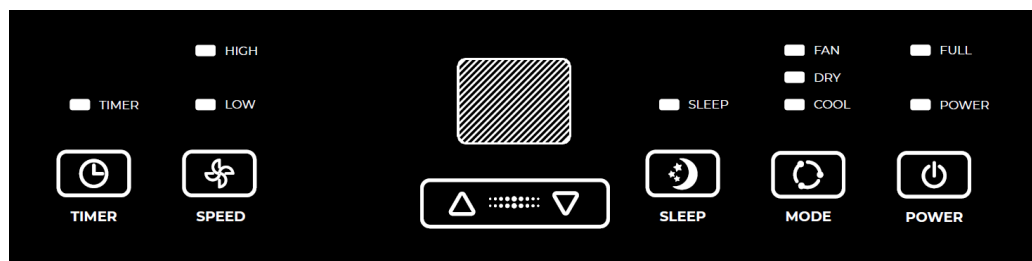
To remove the insulation fabric, pull out the hose, then gently pull the fabric at the edges - now you can close the window as usual

Tilt&Turn window components can be installed both vertically and horizontally



## 8. DEVICE CONTROL

### Control panel



1. **“TIMER” button** - in the case of power on, press the button to set the time to automatically turn off the device; in the case of power off, press the button to set the time to automatically turn on the device. Press the **“TIMER”** button, then, when the timing symbol flashes on the LED display, press **“UP”** and **“DOWN”** buttons to select the required timing value. Timing values can be set in 1-24 hours range. One pressing of **“UP”** or **“DOWN”** button equals 1 hour.


2. **“SPEED” button** - in cooling and fan mode, press the button to select HIGH, LOW wind speed operation. In dehumidifying mode, pressing the key is invalid, in this mode the fan works only in low wind speed operation.

3. **“UP” and “DOWN” buttons** - press these buttons to change the setting temperature or setting time, operate as follows:

- While setting temperature, press **“UP”** or **“DOWN”** button to select the required temperature (not available in fan or dehumidifying mode).

- While setting time, press “**UP**” or “**DOWN**” button to select the required time.

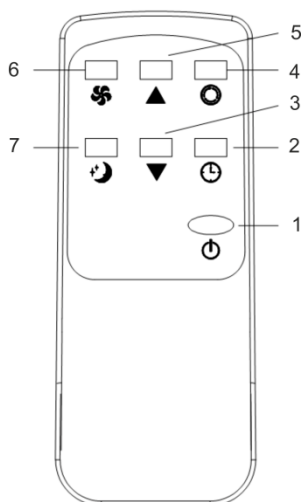
#### 4. SLEEP mode

This mode can be enabled using the «**SLEEP**» and «» buttons






5. “**MODE**” button - press the button to switch between **cooling** → **fan** → **dehumidifying** modes.


6. “**POWER**” button - press the button to turn on and turn off the device.

#### Description of remote control\*



\* The appearance of the remote control, as well as the buttons and indicators may differ from the image in the manual, but their functions are identical

1. **Power:**  Turns the air conditioning on / off.
2. **Timer:**  Setting the on/off time of the air conditioner by timer
3. **Down:**  Click to decrease temperature or timing set value.
4. **Mode:**  Click to switch between cooling, dehumidifying, ventilating mode.
5. **Up:**  Click to increase temperature or timing set value.

6. **Fan:**  Selecting high or low speed ventilation.

**Sleep Mode:**  Turns on the sleep mode.

## Protection function

### 1. Frost Protection Function:

In cooling, dehumidifying or economic power saving mode, if the temperature of the exhaust pipe is too low, the machine will automatically enter protection status; if the temperature of the exhaust pipe rises to a certain temperature, it can automatically revert to normal operation.

### 2 Overflow Protection Function:

When water in the water pan exceeds the warning level, the machine will automatically sound an alarm, and the "FULL" indicator light will flash. At this point, you need to move the drainage pipe connecting the machine or the water outlet to sewer or other drainage area to empty the water (details see *Drainage Instructions* at the end of this chapter). After the water is emptied, the machine will automatically return to the original state.

3 Automatic Defrosting (cooling models have this function): The machine has automatic defrosting function. Defrosting can be achieved through four - way valve reversing.

### 4 Protection Function of the Compressor

To increase the service life of the compressor, it has a 3-minute delay booting protection function after the compressor is turned off.

## 9. MAINTENANCE

### Maintenance

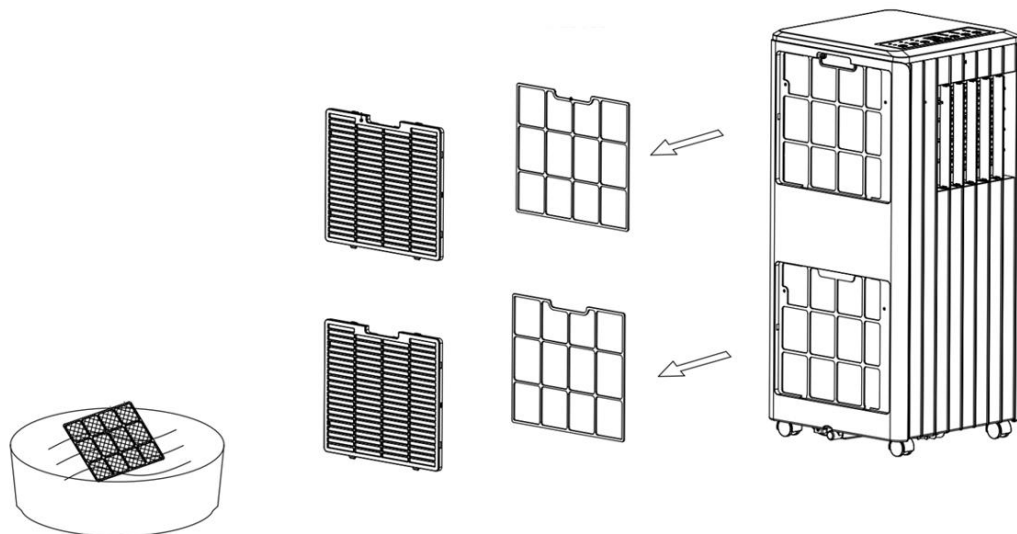
1. When cleaning the air conditioner, do not use gasoline, solvents and other chemically active substances.
2. To avoid electric shock and damage to electrical components, do not pour water on the air conditioner from a tap or a hose.
3. Do not use the air conditioner if the power cord is damaged. On the subject of replacing a damaged power cord, contact an authorized service center.

## Air filter

Clogging with dust particles impairs the air conditioner operation efficiency, therefore clean the filter no less than once in two weeks.

### Filter removal/installation

On the back of the housing, slide the plastic lock, unscrew the four screws and pull out the filter frame (as shown in the figure below)



**Fig. 10**

### Filter cleaning

To clean the filter, put it in warm water with a mild detergent (with a temperature of about 40° C), rinse it and remove any dirt. Before installing the filter in the air conditioner, it is necessary to dry it, avoiding direct sunlight.

### Air intakes (heat exchangers)

Use a vacuum cleaner for cleaning

### Case

Wipe the surface by a damp cloth and dry it by a soft dry cloth.

### Unit Storage:

1: Turn on the machine, adjust it to low-wind ventilation mode, and maintain this state until the drainage pipe becomes dry, so as to keep the inside of the body in a dry state and prevent it from mildewing.

2: Turn off the machine, unplug the power plug, and wrap the power cord around the wrapping post; install the water

plug and the drainage cover.

3: Remove the exhaust pipe and keep it properly.

4: Cover the air conditioning with a plastic bag. Put the air conditioning in a dry place, keep it out of the reach of children, and take dust control measures.

5: Remove batteries of the remote control and keep them properly.

### **Condensate removal instructions**

1. When condensate is filling the tank, switch off the air conditioner and turn off the power.

**Note:** Move the device carefully to avoid spilling of water in the bottom of the case

2. Place the water container behind the outlet at the rear part of the device

3. Unscrew the drain cap and pull out the plug, the water will automatically flow into the water tank.

#### **Note:**

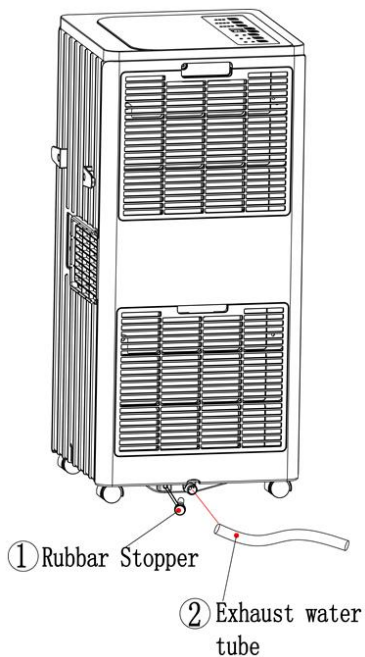
1. Hold the drain plug cover, and the water plug properly.

2. During drainage, the housing may be tilted slightly backwards.

**Note:** If the water container can't contain all the condensate from the air conditioner, cover the drain with a plug as soon as possible to prevent water from spilling onto the floor.

4. When the water is drained, stick water plug and tighten the drain cap.

**Note:** Continue to operate the device only after installing the water plug and drain cap to prevent condensation from spilling onto the floor.

**Fig. 8****Automatic condensate removal (optional, only works in DRY mode):**

1. Unscrew the drain cap and remove the water plug.
2. Install the drain hose\* into the drain hole
3. Put the drain hose\* in the water container

*\*Not supplied*

**NOTE:** Installing a drain tube is optional. You can set it to automatically drain condensate only in dehumidifying mode for continuous operation of the appliance. Otherwise, the condensate is removed manually (see "Instructions for working with condensation").

## 10. SAFETY PRECAUTIONS ON SERVICING



- Read the technical manual

### ATTENTION!

Any person involved in service work on the device or intervention in the refrigerant circuit must go through special training, confirmed by a certificate.

Please follow these warnings when to undertake the following when servicing a dehumidifier with R290.

#### 1. Checks to the area

Prior to beginning work on systems containing flammable refrigerants, safety checks are necessary to ensure that the risk of ignition is minimized. For repair to the refrigerating system, the following precautions shall be complied with prior to conducting work on the system.

#### 2. Work procedure

Work shall be undertaken under a controlled procedure so as to minimize the risk of a flammable gas or vapor being present while the work is being performed.

#### 3. General work area

All maintenance staff and others working in the local area shall be instructed on the nature of work being carried out. Work in confined spaces shall be avoided. The area around the workspace shall be sectioned off. Ensure that the conditions within the area have been made safe by control of flammable material.

#### 4. Checking for presence of refrigerant

The area shall be checked with an appropriate refrigerant detector prior to and during work, to ensure the technician is aware of potentially flammable atmospheres. Ensure that the leak detection equipment being used is suitable for use with flammable refrigerants, i.e. no sparking, adequately sealed or intrinsically safe.

#### 5. Presence of fire extinguisher

If any hot work is to be conducted on the refrigeration equipment or any associated parts, appropriate fire extinguishing equipment shall be available to hand. Have a dry powder or CO<sup>2</sup> fire extinguisher adjacent to the charging area.

#### 6. No ignition sources

No person carrying out work in relation to a refrigeration system which involves exposing any pipe work that contains or has contained flammable refrigerant shall use any sources of ignition in such a manner that it may lead to the risk of fire or explosion. All possible ignition sources, including cigarette smoking, should be kept sufficiently far away from the site of installation, repairing, removing and disposal, during which flammable refrigerant can possibly be released to the surrounding space. Prior to work taking place, the area around the equipment is to be surveyed to make sure that there are no flammable hazards or ignition risks. "No Smoking" signs shall be displayed.



## 7. Ventilated area

Ensure that the area is in the open or that it is adequately ventilated before breaking into the system or conducting any hot work. A degree of ventilation shall continue during the period that the work is carried out. The ventilation should safely disperse any released refrigerant and preferably expel it externally into the atmosphere.

## 8. Checks to the refrigeration equipment

Where electrical components are being changed, they shall be fit for the purpose and to the correct specification. At all times the manufacturer's maintenance and service guidelines shall be followed. If in doubt consult the manufacturer's technical department for assistance.

The following checks shall be applied to installations using flammable refrigerants:

- The charge size is in accordance with the room size within which the refrigerant containing parts are installed;
- The ventilation machinery and outlets are operating adequately and are not obstructed;
- If an indirect refrigerating circuit is being used, the secondary circuit shall be checked for the presence of refrigerant;
- Marking to the equipment continues to be visible and legible. Markings and signs that are illegible shall be corrected;
- refrigeration pipe or components are installed in a position where they are unlikely to be exposed to any substance which may corrode refrigerant containing components, unless the components are constructed of materials which are inherently resistant to being corroded or are suitably protected against being so corroded.

## 9. Checks to electrical devices

Repair and maintenance to electrical components shall include initial safety checks and component inspection procedures. If a fault exists that could compromise safety, then no electrical supply shall be connected to the circuit until it is satisfactorily dealt with. If the fault cannot be corrected immediately but it is necessary to continue operation, an adequate temporary solution shall be used. This shall be reported to the owner of the equipment so all parties are advised.

Initial safety checks shall include:

- those capacitors are discharged: this shall be done in a safe manner to avoid possibility of sparking;
- that there no live electrical components and wiring are exposed while charging, recovering or purging the system;
- that there is continuity of earth bonding

## 10. Maintenance of sealed components

It is important to ensure that all power sources are disconnected from the operating equipment during the maintenance of sealed components, before removing the sealing covers, etc.

In case of necessity to provide power to the equipment during maintenance, it is important to provide a permanent leak detection system at the most critical point in order to warn of a potentially dangerous situation.

Pay particular attention to ensure the impossibility to change/damage/deform the housing when working with electrical components in such a way as to affect the protection level, namely: damage to cables, excessive number of connections, non-compliance of terminals with the original specification, damage to seals, improper installation of oil seals, etc.

Make sure that the device is installed in a secure manner.

Make sure that the seals or sealing materials are not worn to such an extent that they no longer prevent the passage of flammable substances. Spare parts shall comply with the manufacturer's specifications.

**NOTE:** The use of silicone sealant can reduce the effectiveness of some types of leak detection equipment. Intrinsically safe components do not have to be isolated before working on them.

### **11. Maintenance of intrinsically safe components**

Before applying permanent inductive or capacitive loads to the circuit, ensure that they do not exceed the permissible voltage and current allowed for the equipment.

Structurally intrinsically safe components shall be the only type of equipment that can be operated under voltage in case of a flammable atmosphere. The test equipment shall be of the appropriate class.

The components shall only be replaced with the parts specified by the manufacturer. Other parts may ignite the cooling agent in the atmosphere due to its leakage.

### **12. Wiring**

Make sure the cables are not exposed to wear, corrosion, overpressure, vibration, damage due to contact with sharp edges, or any other adverse environmental effects.

Take into account also the effects of wear from physical obsolescence or constant vibration from such sources as compressors or air fans.

### **13. Flammable cooling agents leak detection**

Do not use appliances that can be a potential source of ignition when searching for or detecting cooling agent leaks under any circumstances. The use of halogen leak detectors (or any other means of open flame detection) is prohibited.

### **14. Leak detection methods**

The following leak detection methods shall be considered as acceptable for systems containing highly flammable cooling agents.

In order to detect flammable cooling agents, use electronic leak detectors, however, the sensitivity may be insufficient or recalibration may be required (the detection equipment shall be calibrated in a cooling agent-free area.) Make sure that the detector cannot serve as a potential source of ignition and is suitable for the used cooling agent. Leak detection fluids are suitable for application with most cooling agents, however, the use of detergents containing chlorine shall be avoided, as the chlorine may react with cooling agent and corrode the copper piping.

In case of leakage, remove / extinguish all open flame sources.

All the cooling agents shall be removed from the system in case of necessity of soldering, due to the existence of cooling agent leakage. The oxygen-free nitrogen (OFN) shall then be purged through the system both before and during the soldering process.

### **15. Removal and vacuuming**

The usual procedures shall be followed when interfering with the cooling agent circuit to carry out repairs or for any other purpose. It is necessary to take into account the flammability of the cooling agent when performing these procedures.

#### **Carry out the following procedures:**

- Remove the cooling agent;
- Purge the circuit with an inert gas;
- Pump out the gas;

- Purge with an inert gas again;
- Open the circuit, using soldering or trimming

It is necessary to extract the cooling agent into special cylinders for extracting the cooling agents,. The system shall be “flushed” with oxygen-free nitrogen (OFN) to make the device safe. This process may need to be repeated several times. Do not use compressed air or oxygen in this procedure.

Flush the system by breaking the vacuum in it with oxygen-free nitrogen (OFN) and continuing to fill it until reaching the operating pressure; then release it into the atmosphere, and then vacuum it again. This process shall be repeated until the complete absence of the cooling agent in the system. In case of use of the last charge of oxygen-free nitrogen (OFN), the system shall be reset to atmospheric pressure to ensure its operability.

This operation is totally necessary before soldering on the pipelines. Make sure that the outlet for the vacuum pump is not located near sources of ignition and that there is ventilation.

### **16. Cooling agent recharging procedure**

The following requirements shall be met in addition to the regular charging procedures.

- Ensure the absence of cross-contamination of different cooling agents during the use of recharging equipment. Hoses or pipes shall be kept as short as possible in order to minimize the amount of cooling agent contained in them.
- The cylinders for cooling agent recharging shall be in an upright position.
- Ensure the grounding of the cooling agent system before recharging the system.
- Mark the system when charging is complete.
- Be careful, do not overfill the cooling system.

Test the system under pressure with oxygen-free nitrogen (OFN) before recharging it. The system shall be checked for leaks after charging is complete, but before commissioning. Subsequent leak testing shall be carried out before leaving the device installation site.

### **17. Decommissioning**

The technician shall have enough knowledge of the equipment and all its details before carrying out this procedure. Requires extensive experience to extract the cooling agent safely. Before the procedure, take an oil and cooling agent sample in case of necessity of analysis before reuse of the regenerated cooling agent. It is important to use electricity only before the start of the procedure.

#### **Procedure:**

- a) De-energize the device
- b) Before the procedure, make sure that all the necessary equipment is available for cooling agent cylinders; all personal protective equipment is available and used correctly; the process is controlled continuously by a competent person; the equipment and cylinders meet the required standards.
- c) Pump out the cooling agent system if possible.
- d) If vacuuming is not possible, create a collector so that the cooling agent can be removed from various parts of the system.
- e) Ensure that the cylinder is positioned on the scale before the procedure is performed.
- f) Run the cooling agent pumping equipment and use it in accordance with the manufacturer's instructions.
- g) Do not overfill the cylinders (the liquid volume should not exceed 80%).

- h) Do not exceed the maximum operating pressure of the cylinder, even temporarily.
- i) After proper filling of the cylinders and completion of the process, make sure that the cylinders and equipment are removed from the procedure site and that all shut-off valves on the equipment are closed.
- j) The extracted cooling agent shall not be refilled into another cooling system unless it has been cleaned and checked.

### **18. Marking**

The marking shall indicate that the equipment has been decommissioned and that cooling agent has been emptied. The label shall contain date and signature. Ensure that the equipment contains labels that denote that it contains a highly flammable cooling agent.

### **19. Cooling agent extraction**

The staff shall have extensive experience in extraction of the cooling agent safely during equipment maintenance or decommissioning.

When injecting the cooling agent into the cylinders, ensure the use of the appropriate cylinders. Ensure that the required number of cylinders is available to store the total system charge. Make sure that all the used cylinders are designed for the extracted cooling agent and have the marking appropriate for this type of cooling agent (i.e. special cylinders for the cooling agent extraction). The cylinders shall be equipped with a pressure relief valve and corresponding shut-off valves in proper working condition. Empty cylinders shall be vacuumed and, if possible, cooled prior to the start of the cooling agent pumping process.

The pumping equipment shall be in proper working condition; it shall have a set of necessary instructions; and it shall be suitable for the extraction of flammable cooling agents.

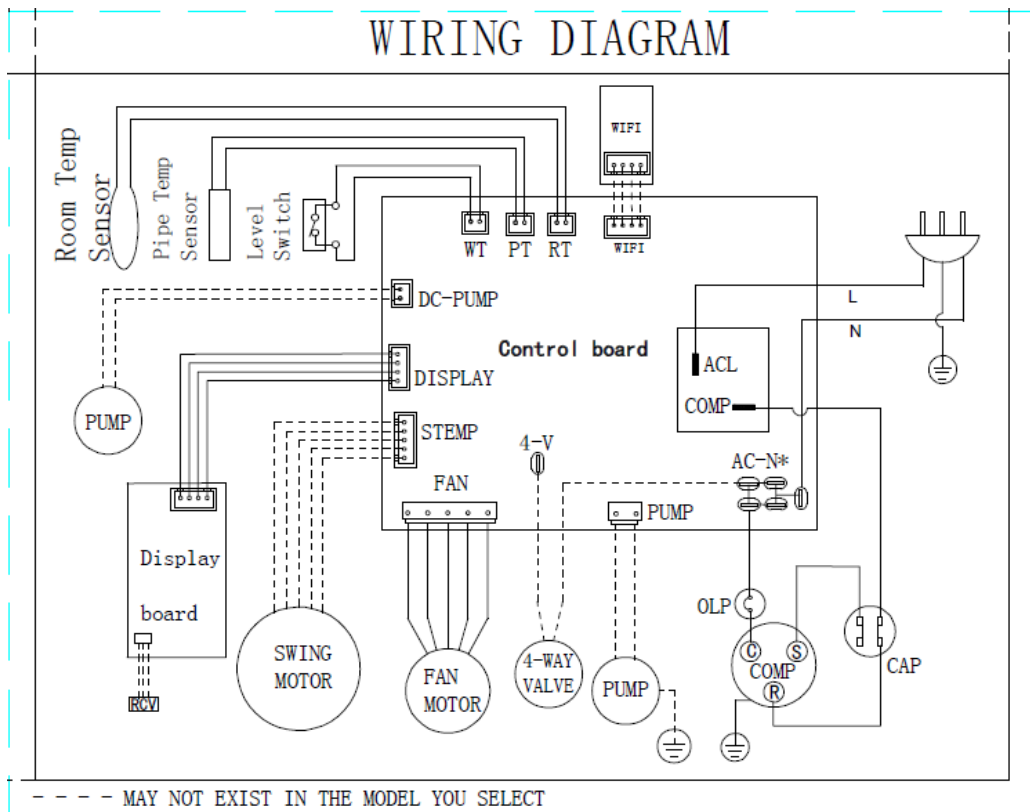
In addition, a set of calibrated scales shall be available and shall be in proper working condition. The hoses shall be complete with sealed disconnecting couplings and shall be in proper condition.

Before using the device to pump out the cooling agent, make sure that it is in a satisfactory working condition, and that all relevant electrical components are sealed to prevent fire in case of cooling agent release. In case of any doubts, please contact the manufacturer.

The collected cooling agent shall be returned to the supplier of the cooling agent in a proper container, with an appropriate waste material transfer invoice. Do not mix cooling agents in drain installations and especially in cylinders.

In case of necessity to remove the compressors or compressor oils, make sure that they have been pumped out to an acceptable level to ensure that no flammable cooling agent remains in the oiling. The pumping process shall be carried out before returning the compressor to the supplier. In order to speed up this process, use only electric heating of the compressor housing. Handle the oil safely after its extraction from the system.

## 11. WIRING DIAGRAMS



## 12. TROUBLESHOOTING

In case of emergency, please, use the troubleshooting methods shown in table. If it is impossible to solve problems with these methods, contact the authorized service center. Failures and their possible reasons:

Problems	Reasons	Solutions
The air conditioning does not work.	There is no electricity.	Turn it on after connecting it to a socket with electricity.
	The overflow indicator displays "FL".	Discharge the water inside.
	The ambient temperature is too low or too high	Recommend to use the machine in at the temperature of 7-35 °C (44-95 °F).

	In cooling mode, the room temperature is lower than the set temperature; in heating mode, the room temperature is higher than the set temperature.	Change the set temperature.
	In dehumidification mode, the ambient temperature is low.	The machine is placed in a room with an ambient temperature of greater than 17 °C (62 °F).
The cooling effect is not good	There is direct sunlight.	Pull the Curtain.
	Doors or windows are open; there are a lot of people; or in cooling mode, there are other sources of heat.	Close doors and windows, and add new air conditioning.
	The filter screen is dirty.	Clean or replace the filter screen.
	The air inlet or outlet is blocked.	Clear obstructions.
Big Noise	The air conditioning is not placed on a flat surface.	Put the air conditioning on a flat and hard place (to reduce noise).
compressor does not work.	Overheat protection starts.	Wait for 3 minutes until the temperature is lowered, and then restart the machine.
The remote control does not work.	The distance between the machine and the remote control is too far.	Let the remote control get close to the air conditioning, and make sure that the remote control directly faces to the direction of the remote control receiver.
	The remote control is not aligned with the direction of the remote control receiver.	
	Batteries are dead.	Replace batteries.
Displays 'E1'	The room temperature indicator is abnormal.	Check the room temperature indicator. Disconnection of contact assemblies is possible.
Displays 'E2'	The pipe room temperature is abnormal.	Check the pipe temperature sensor. Possible failure, replacement is required.

### 13. UTILIZATION RULES



After the lifetime of the device expires, it should be recycled in compliance with the laws, rules and methods in region of recycling. Detailed information about the recycling of the device, you can receive from a representative of the local authorities, after

providing full information about the device. The manufacturer and authorized organization of the manufacturer do not carry responsibility for the fulfillment by the Buyer of the requirements of legislation on utilization and methods of utilization of the device selected by the Buyer. The lifetime of the device is indicated in the warranty card. Warranty period for the device and warranty terms are specified in the warranty card. The warranty card is an integral part of the documentation supplied with this unit. If there is no warranty card in the delivery set, ask for it from the Seller. The warranty card provided by the Seller must conform to the manufacturer's form.

The manufacturer and the authorized organization of the manufacturer remove responsibility for any possible harm which can be caused to people, animals or property directly or indirectly, if this harm occurred as a result of noncompliance with the rules and operating conditions, installation of the device, intentional or reckless actions of the user- and / or third parties, as well as in situations caused by natural and / or anthropogenic accidents.

#### 14. TRANSPORTATION AND STORAGE

1. During transportation, any possible impacts and movements of the package inside the vehicle should be excluded.
2. Transporting and storage should be provided in strict accordance to the manipulation marks.
3. Outdoor unit should be transported vertical.

Temperature Requirements*	Transportation and storage	From -30°C up to +50°C
Humidity Requirements*		From 15% up to 85% (without a condensate)

We are exploring new technologies and we constantly improving the quality of our products. That's why specifications, design and accessories are subject to change without any specific notice.

*\* This product must have storage in dry, well-ventilated space of warehouse at the temperature not lower than +5°C*

**EAC**

[www.timberk.ru](http://www.timberk.ru)