



Уважаемые покупатели! В случае возникновения вопросов или проблем, связанных с продукцией АВ TIMBERK Group и ее сервисным обслуживанием, просим вас обращаться в представительства производителей в вашем регионе, либо по электронной почте: service@timberk.ru
Мы сможем помочь Вам квалифицированно и в кратчайшие сроки.



ВНИМАНИЕ!

В момент покупки изделия убедительно просим Вас потребовать от продавца:

- осмотра внешнего вида изделия на отсутствие механических повреждений,
- проверки комплектности поставки,
- полного, четкого и правильного заполнения гарантийного талона в вашем присутствии.

Гарантийный талон является неотъемлемой частью данного Руководства по эксплуатации и находится внутри него.

timberk
AB TIMBERK Group,
Produced for Sweden.
Website: <http://www.timberk.com>
Website in Russia: <http://www.timberk.ru>



timberk

ВНИМАНИЕ!

Вся продукция, предназначенная АВ TIMBERK Group для поставок в определенную страну, изготовлена с учетом требований к эксплуатации в данной стране. Чтобы убедиться в этом, просим Вас проверить наличие на изделии и упаковке официальных знаков соответствия.

для России :



Для одной точки потребления горячей воды

ВНИМАНИЕ

ПРОЧИТАЙТЕ ВНИМАТЕЛЬНО ПЕРЕД ПЕРВЫМ ИСПОЛЬЗОВАНИЕМ

РУКОВОДСТВО по ЭКСПЛУАТАЦИИ

RUS * для России и стран СНГ + ГАРАНТИЙНЫЙ ТАЛОН

ВОДОНАГРЕВАТЕЛЬ ЭЛЕКТРИЧЕСКИЙ
тип : ПРОТОЧНЫЙ

серия **Uniqum; Uniqum R**

модель

- * WH-6X.PRO
- * WH-7Y.PRO
- * WH-8Z.PRO
- * WHR-6X.PRO
- * WHR-7Y.PRO
- * WHR-8Z.PRO

душ

УВАЖАЕМЫЙ ПОКУПАТЕЛЬ !

Благодарим Вас за удачный выбор и приобретение электрического водонагревателя проточного типа **timberk**. Он прослужит Вам долго.

Проточные водонагреватели серий Uniqum, Uniqum R предназначены для моментального подогрева водопроводной воды. Водонагреватель может быть установлен там, где есть возможность подключения к водопроводу и электропроводке (требуется однофазное электропитание), кроме помещений, в которых температура бывает ниже 0 °С.

Водонагреватель удобен в установке и экономичен в использовании в связи с минимальными потерями электроэнергии и эффективным расходом горячей воды. Конструкция прибора, состоящая из термостойкой, прочной нагревательной колбы, долговечных медных элементов нагрева и устройств, контролирующих безопасную работу, позволяет с уверенностью утверждать, что удобный в эксплуатации водонагреватель **TIMBERK** прослужит Вам долгие долгие годы.

Просим внимательно ознакомиться с данным руководством по эксплуатации до монтажа и начала эксплуатации водонагревателя.

I. ИНФОРМАЦИЯ для ПОТРЕБИТЕЛЯ

1. Технические характеристики

	Единицы измерения	Uniqum			Uniqum R		
		WH-6X.PRO	WH-7Y.PRO	WH-8Z.PRO	WHR-6X.PRO	WHR-7Y.PRO	WHR-8Z.PRO
Ном.напряжение (переменное)	В~	220			220		
Номинальный ток	А, Гц	28А,50Гц	32А,50Гц	37А,50Гц	28А,50Гц	32А,50Гц	37А,50Гц
Мощность (I - II ступени)	кВт	6	7	8	6	7	8
Рабочее давление	МПа	0,02-0,6			0,02-0,6		
Производительность(при $\Delta 25^{\circ}\text{C}$)	л/мин	~4,5	~5	~6	~4,5	~5	~6
Класс электрозащиты		IPX4			IPX4		
Кабель подключения к эл. сети	мм ²	3x6			3x6		

Основные функции и преимущества

1. Жидкокристаллический дисплей, отображающий уровень мощности, температуру воды и время нагрева воды (для серии Uniqum R).
2. Используются неметаллические нагревательные элементы, изолирующее воду от электричества. Безопасность, эффективность и длительный срок службы.
3. Обновленная версия цифровой системы микрокомпьютерного управления, безопасная и надежная.
4. Десять функций защиты.
5. Оснащен индукционным выключателем напора воды с магнитной подвеской. Прибор не будет работать, пока в нем отсутствует вода. Он никогда не сгорит из-за работы «всухую».
6. Управляемая компьютером защита от перегрева. Прибор автоматически отключится, если не используется по назначению более 30 минут.
7. Отображение времени работы, таймер отключения, более удобен в использовании (серия Uniqum R).
8. Теплоотдача близка к 98%, экономия энергии сопоставима с показателями традиционных приборов.
9. Выбор восьми режимов мощности, что полезно при эксплуатации в разное время года. Высокая эффективность и энергосбережение.
10. Запуск при сверхнизком напоре воды (0,03 МПа).
11. Простота монтажа и эксплуатации, горячая вода начинает поступать сразу же, нет необходимости ждать.

1. ИНСТРУКЦИЯ ПО МОНТАЖУ

1. Аксессуары и монтажный инструмент для Uniqum и Uniqum R

- а. Крепежная пластина
- б. Распорный дюбель
- в. Шурупы (1 упаковка)
- г. Разводной ключ
- д. Дрель (Сверло 8)
- е. Отвертка
- ж. Карандаш
- з. Сеточка фильтра
- и. Клапан сброса давления для регулировки напора воды
- к. Стойка душа (1 шт.)
- л. Водяной шланг (1 шт.)
- м. Душевая лейка (1 шт.)



ВНИМАНИЕ!
Водонагреватель обязательно должен быть заземлен.

2. Принципиальная схема электрических и водопроводных соединений



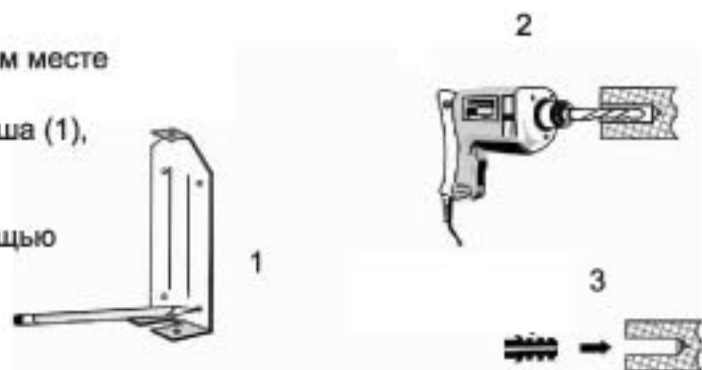
- а. Выключатель защиты от утечки тока (может не входить в комплект)
- б. Клапан сброса давления для регулировки объема воды
- в. Водоприемный шланг
- г. Впускной вентиль
- д. Душевая лейка
- е. Трубопровод водоснабжения

На данном рисунке показана монтажная схема водопроводных и электрических соединений.

Фаза L: коричневый провод с медным сердечником (идущий в дом);
Нейтраль N: синий провод с медным сердечником;
Заземляющий провод E: желтый с зеленым провод, с медным сердечником.

3. Монтаж крепежной пластины

Разместить крепежную пластину в подходящем месте на стене, наметить места будущих отверстий для сверления с помощью карандаша (1), убрать пластину, просверлить отверстия (2), вставить пластиковые распорные дюбели (3), затем прикрутить крепежную пластину с помощью винтов.



4. Монтаж водонагревателя

В первую очередь необходимо установить клапан сброса давления на водоприемное отверстие водонагревателя (между клапаном и трубой необходимо установить сеточный фильтр). Установить водонагреватель на крепежную пластину таким образом, чтобы три прямоугольных отверстия, расположенных на задней стенке водонагревателя совпали с загнутыми элементами крепежной пластины. Затем затянуть винты с помощью отвертки.

Внимание: Во время использования разводного ключа, не спешите и не прилагайте слишком много усилий - можно повредить прибор.



5. Монтаж водоприемной трубы.

Присоединить один конец водоприемной трубы к водовпускному отверстию клапана сброса давления (между ними помещается сеточный фильтр) и присоединить другой конец водоприемной трубы к впускному вентилю бытового водопровода с помощью разводного ключа.

6. Монтаж стойки душа

Монтаж выполняется аналогично разделу «Монтаж крепежной пластины».

7. Монтаж душа

Соединить шланг душа с водовыпускной трубой водонагревателя с помощью разводного ключа.
Примечания:

- Во время использования разводного ключа, не спешите и не прилагайте слишком много усилий, иначе вы можете повредить прибор.
- Строго запрещено по собственному желанию заменять душ, поставляемый в комплекте с оборудованием. В противном случае это окажет влияние на эксплуатационные параметры оборудования.

8. Подключение к источнику питания

Подключение к источнику питания должно выполняться исключительно техническим специалистом, направленным нашей компанией, или квалифицированным электриком в соответствии с требованиями настоящей инструкции.

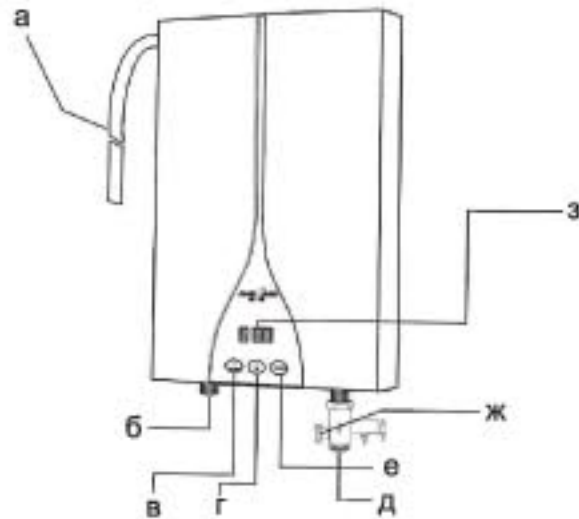
Особо обратите внимание на следующее:

- Параметры максимального тока сетевого провода, идущего в дом.
- Параметры максимального тока электрометра.
- Параметры номинальной силы тока выключателя защиты от утечки тока или штепсельная розетка.
- Параметры максимального тока соединительного провода сетевого шнура, находящегося внутри помещения.
- Вышеуказанные параметры должны быть выше или соответствовать параметрам номинальной силы тока водонагревателя.

2. ЭКСПЛУАТАЦИЯ ВОДОНАГРЕВАТЕЛЯ (серии Uniqum и Uniqum R)

1. Элементы и функции:

- а) Сетевой шнур для подключения к воздушному выключателю
- б) Водовыпускная труба для подключения душевого шланга
- в) Клавиша понижения температуры, снижает мощность работы водонагревателя
- г) Клавиша повышения температуры, повышает мощность работы водонагревателя
- д) Водоприемная труба (клапан сброса давления), соединяющая прибор с впускным вентиляем бытового трубопровода водоснабжения
- е) Клавиша для сетевого выключателя
- ж) Регулировка температуры и объема воды
- з) Цифровой дисплей (для серии Uniqum R - ЖК дисплей). Показывает состояние ВКЛ/ВЫКЛ, показывает рабочий режим нагревателя, режим защиты, причину возникновения неполадки, температуру воды на выходе.



3. МЕТОДИКА ЭКСПЛУАТАЦИИ И РЕГУЛИРОВКИ

После проверки правильности монтажа электрических и водопроводных соединений, следует правильно осуществлять эксплуатацию водонагревателя в соответствии с настоящими инструкциями. Когда водонагреватель готов к работе, каждый раз при запуске (или при остановке) будет слышан сигнал зуммера. Сигнал зуммера также слышан при каждом нажатии клавиши на панели управления.

Для серии Uniqum R

1. Включить внешний главный рубильник (выключатель защиты от утечки тока). Загорится ЖК-дисплей. Вместо среднего символа, который показывает время нагрева воды, отображается вращающийся слева направо круг – это значит, что прибор готов к работе. Символ мощности также мерцает, напоминая пользователю о последнем режиме работы, который использовался до отключения прибора. Температура воды на выходе отражает фактическую температуру воды внутри водовыпускной трубы. В этот момент нажатие на клавиши управления на переднем щитке прибора не даст эффекта.
2. Открыть и отрегулировать впускной вентиль водопровода до такого уровня, чтобы из душевой лейки стал выходить нормальный объем воды. Когда на дисплее отображается время 00 минут 00 секунд, это значит, что водонагреватель не греет воду, и температура поступающей и выходящей воды одинаковая.
3. Нажать клавишу «on/off» когда потребуется включить режим нагрева воды. Символ уровня мощности начнет мерцать на дисплее и включится на установленную мощность. Например, если на ЖК дисплее отображается «1», значит водонагреватель работает на мощности «1» (каждый уровень составляет примерно 1/8 от номинальной мощности)
4. Регулируйте уровень мощности клавишами «▲» (мощность повышается, температура воды повышается) и «▼» (мощность понижается, температура воды понижается)
 - регулируйте уровень мощности водонагревателя, исходя из желаемого уровня температуры воды
 - уровень «8» - самый высокий, уровень «1» - самый низкий
 - на ЖК дисплее отображается мощность работы водонагревателя от «1» до «8», но при одной и той же мощности работы водонагревателя температура воды может различаться в зависимости от напора воды в системе. Чем сильнее напор воды, тем ниже температура.

Для серии Uniqum

1. Включить внешний главный рубильник (выключатель защиты от утечки тока). Если на цифровом дисплее отображаются вращающиеся круги, это значит, что прибор готов к работе. В этот момент нажатие на клавиши управления на переднем щитке прибора не даст эффекта.
2. Открыть и отрегулировать впускной вентиль водопровода до такого уровня, чтобы из душевой лейки стал выходить нормальный объем воды. На цифровом дисплее отобразится цифра «0», это значит, что водонагреватель не греет воду, и температура поступающей и выходящей воды одинаковая
3. Нажать клавишу «on/off» когда потребуется включить режим нагрева воды. Если на цифровом дисплее отображается «1», значит водонагреватель работает на мощности «1» (каждый уровень составляет примерно 1/8 от номинальной мощности)
4. Регулируйте уровень мощности клавишами «▲» (мощность повышается, температура воды повышается) и «▼» (мощность понижается, температура воды понижается)
 - регулируйте уровень мощности водонагревателя, исходя из желаемого уровня температуры воды
 - уровень «8» - самый высокий, уровень «1» - самый низкий
 - на цифровом дисплее отображается мощность работы водонагревателя от «1» до «8», но при одной и той же мощности работы водонагревателя температура воды может различаться в зависимости от напора воды в системе. Чем сильнее напор воды, тем ниже температура.

Для серий Uniqum и Uniqum R

5. Во время нагрева закройте впускной вентиль, и водонагреватель прекратит нагрев. Когда на дисплее отображаются вращающиеся кружки, нажатие на клавиши управления на панели управления не дает никакого эффекта.
6. Снова откройте вентиль для того, чтобы пошла вода. Водонагреватель вернется в тот же рабочий режим, который был установлен перед закрытием впускного вентиля. Нет необходимости в повторной регулировке.
7. Если нет необходимости в нагреве воды, то нажмите клавишу «on/off». На дисплее отобразится «0». Клавиши «▲» и «▼» не действуют.
8. Когда вы закончили использовать водонагреватель:
 - нажмите клавишу
 - закройте впускной вентиль
 - выключите внешний главный рубильник

Примечание (для серии Uniqum R):

После выполнения любой операции ЖК-дисплей будет светиться в течении примерно 15 секунд, затем яркость дисплея понижается

Примечание (для серий Uniqum и Uniqum R):

Впускной вентиль водопровода или регулятор объема воды на клапане сброса давления должны быть правильно отрегулированы для того, чтобы обеспечить средний напор воды на выходе. Впускной вентиль не должен быть открыт полностью во избежание слишком быстрого прохода воды через нагреватель, иначе она не будет успевать нагреваться. Необходимо отрегулировать впускной вентиль водопровода таким образом, чтобы снизить напор поступающей воды до среднего уровня.

4. ЗАЩИТНАЯ ФУНКЦИЯ

При срабатывании защитной функции, зуммер издаст продолжительный сигнал.

1. Функция защиты от перегрева

см. страницу 11

- а) Во избежание перегрева воды на выходе, её температура не может превышать 60°C согласно заданному значению.
- б) Если мощность слишком высока или у воды на выходе слишком низкий напор и температура выходящей воды превышает 60°C, срабатывает защитное устройство и прибор отключает нагрев.
- в) На дисплее отображаются символы «E» и «1». В это время, следует понизить рабочую мощность водонагревателя или увеличить напор воды на выходе. Прибор начнет нормальную работу после того как температура воды на выходе упадет ниже 60°C.

2. Функция защиты от протечки воды

- а) Для обеспечения безопасности, при возникновении утечки воды в приборе или чрезмерной влажности окружающего воздуха, срабатывает защитная функция и прибор перестает работать.
- б) На дисплее отображаются символы «E» и «2». В это время прибор не работает. Необходимо отключить его от сети питания.
- в) После того как убедитесь, что питающая сеть отключена, необходимо открыть впускной вентиль и внимательно проверить прибор. Если вода протекает внутри прибора, необходимо отправить его в ремонтную службу или вызвать для ремонта профессионального специалиста. Если в течение продолжительного времени после открытия впускного вентиля протечки не возникло, значит повышена влажность окружающей среды, вследствие чего и срабатывает защитная функция. В этом случае, необходимо понизить влажность окружающего воздуха. Не следует повторно включать прибор пока он не высохнет.

3. Встроенная функция защиты от утечки тока

- а) Для обеспечения безопасности, при возникновении утечки тока, оперативно срабатывает защитная функция и прибор перестает работать. На дисплее отображаются символы «E» и «3».
- б) В это время прибор не работает. Необходимо отключить его от сети питания.

- в) После того как убедитесь, что питающая сеть была отключена в течении 2 минут, необходимо повторно включить прибор. Если на дисплее опять будут отображаться символы «Е» и «З», необходимо отправить его в ремонтную службу или вызвать для ремонта профессионального специалиста. Если сигнал неисправности пропал, возможно это было следствием неправильного срабатывания компьютера, вызванного скачком напряжения, прибор может использоваться и далее.

4. Функция защиты от работы «всухую»

Прибор оснащен четырехуровневой защитой от работы в холостом режиме, это гарантирует, что при отключении воды прибор не перегорит.

5. Функция временной защиты

Если прибор не используется в течение 30 минут, срабатывает таймер защиты. Прибор перестает работать и возвращается в режим рабочего ожидания.

6. Когда термодатчик водонагревателя находится в состоянии «открыт» или «замкнут», на дисплее отображается и мерцает код неисправности «Е4» (для серии Uniqum R).

5. Примечание:

- а) Прибор должен быть надежно заземлен.
б) Прибор должен быть установлен вертикально и включается в сеть только после окончания монтажа водопроводных соединений.
в) Если не используете прибор, следует отключить его от сети питания.
г) Необходимо правильно отрегулировать впускной вентиль. Не открывайте вентиль слишком сильно, вследствие чего вода из душа будет вытекать под большим напором. Убедитесь, что напор воды на выходе из душа является умеренным.
д) Необходимо регулярно удалять грязь из душа и фильтра.
е) Если существует вероятность того, что вода в приборе может замерзнуть после окончания его

использования, необходимо вертикально опустить душ, закрыть впускной вентиль, открыть регулятор клапана сброса давления, спустить оставшуюся воду из прибора (во избежание её замерзания внутри прибора, что приведет к его повреждению). Если вода могла замерзнуть в приборе, запрещается включать питание.

- ж) До принятия душа, необходимо проверить температуру воды пальцами, чтобы исключить вероятность ожога.
з) Водовыпускное отверстие прибора служит и для выхода воздуха, нельзя подключать его к вентилям и узлам, рекомендованным иными производителями.
и) В случае повреждения сетевого кабеля, он ремонтируется или заменяется уполномоченным сервисным мастером. Запрещается менять сетевой кабель по собственному желанию.
к) Запрещается устанавливать прибор в местах где отсутствует система дренажа. Должен быть обеспечен постоянный дренаж.

6. ОБЩИЕ НЕПОЛАДКИ И СПОСОБЫ ИХ УСТРАНЕНИЯ

Иногда некоторые симптомы не являются признаком возникновения неполадки. Необходимо еще раз проверить характер неисправности. Таким образом, перед тем, как обратиться с просьбой о ремонте, необходимо еще раз проверить характер неисправности.

Выход воды из клапана снижения давления не обязательно является неисправностью, возможно заблокировано водовыпускное отверстие, в связи с чем давление поднялось выше заданного. Устраните преграду или снизьте давление поступающей воды.

В любом случае, если в зимнее время температура воды все же недостаточно высокая, даже при работе прибора на самой высокой мощности, необходимо снизить напор воды для повышения температуры воды на выходе.

Неисправность	Анализ неисправности	Способ устранения
1. протекает вода в месте соединения водоприемного отверстия с напорной трубой	А. плохое соединение между водоприемным отверстием и напорной трубой; Б. повреждено резиновое кольцо в месте соединения;	А. соединить заново Б. заменить резиновое кольцо
2. на цифровом дисплее ничего не отображается	А. нет питания; Б. поврежден дисплей;	А. подключить к сети и включить питание; Б. заменить дисплей;
3. не функционируют клавиши управления	А. из душа не вытекает вода; Б. слишком низкий напор воды в водопроводе; В. повреждены клавиши или печатная плата;	А. открыть впускной вентиль; Б. полностью открыть впускной вентиль, увеличить напор воды; В. заменить клавишу или печатную плату
4. слишком высокая температура воды	А. слишком большая мощность работы; Б. слишком малый напор воды на выходе;	А. понизить мощность работы; Б. увеличить напор воды на выходе;
5. слишком низкая температура воды	А. слишком низкая мощность работы; Б. слишком сильный напор воды на выходе;	А. повысить мощность работы; Б. понизить напор воды на выходе;

Неисправность	Анализ неисправности	Способ устранения
6. поток воды на выходе становится все меньше и меньше	Забился фильтр или душ из-за наличия грязи в воде;	Почистить сеточный фильтр и душ;
7. на дисплее поочередно отображаются символы «Е» и «1»	Температура воды на выходе превышает 60° С?, сработала автоматическая защитная функция отключения.	Через несколько секунд произойдет автоматическая корректировка. Затем необходимо отрегулировать режим работы таким образом, чтобы температура воды на выходе не превышала 60° С?
8. на дисплее поочередно отображаются символы «Е» и «2»	Слишком высокая влажность в водонагревателе или возникла протечка воды, сработала автоматическая защитная функция отключения.	Если причина в высокой влажности, необходимо подождать пока прибор полностью не высохнет, затем включить заново. Если прибор протекает внутри, следует направить его на профессиональный ремонт.
9. на дисплее поочередно отображаются символы «Е» и «3»	В водонагревателе произошла утечка тока, сработала автоматическая защитная функция отключения.	Выключить на две минуты. Если после повторного включения, индикация о неисправности исчезла, можно продолжить эксплуатацию, в противном случае следует отправить прибор на профессиональный ремонт;
10. несмотря на нормальные показания цифрового дисплея, вода не нагревается	Расплавился температурный предохранитель в водонагревателе.	Направить прибор на профессиональный ремонт;

III ГАРАНТИЙНЫЕ ОБЯЗАТЕЛЬСТВА

ДОРОГОЙ ПОКУПАТЕЛЬ!



AB TIMBERK Group, в лице головного производства и его Российского представительства, выражает Вам огромную признательность за Ваш выбор. Мы сделали все возможное, чтобы данное изделие удовлетворяло вашим запросам, приносило радость и уют в ваш дом, а качество соответствовало лучшим мировым образцам. AB TIMBERK Group устанавливает официальный срок службы на водонагревательное и отопительное оборудование, предназначенное для использования в быту до 5 лет, при условии соблюдения правил эксплуатации. Учитывая высокое качество, надежность и степень безопасности продукции AB TIMBERK Group, фактический срок эксплуатации может значительно превышать официальный.

Во избежании недоразумений убедительно просим Вас внимательно изучить Руководство по эксплуатации изделия и условия гарантийных обязательств, проверить правильность заполнения гарантийного талона. Гарантийный талон действителен только при наличии четко и правильно указанных: модели, серийного номера изделия, даты покупки, четких печатей фирмы-продавца, подписи покупателя. Модель и серийный номер изделия должны соответствовать указанным в гарантийном талоне. При нарушении этих условий, а также в случае, когда данные, указанные в гарантийном талоне изменены или стёрты, талон признается недействительным.

Данным гарантийным талоном AB TIMBERK Group подтверждает принятие на себя обязательств по удовлетворению требований потребителей в случае обнаружения недостатков изделия. Однако TIMBERK AB Group оставляет за собой право отказать в гарантийном сервисном обслуживании изделия в случае несоблюдения изложенных ниже условий. Настоящие гарантийные обязательства выдаются изготовителем (AB TIMBERK Group) в дополнение к конституционным, гражданским и иным правам потребителей и ни в коей мере их не ограничивают.

Условия Гарантийных обязательств AB TIMBERK Group.

Гарантийный талон AB TIMBERK Group дает право на устранение доказанных заводских дефектов приобретенного изделия в течение гарантийного срока, покрывая полную стоимость запасных частей и работ по ремонту изделия.

Выезд мастера возможен при наличии авторизованного сервисного центра в Вашем регионе. Гарантийные обязательства распространяются на производственные дефекты, возникшие по вине изготовителя.

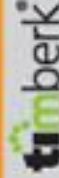
Транспортные расходы и услуги по демонтажу и установке изделия оплачиваются непосредственно потребителем.

Гарантийный срок исчисляется со дня продажи изделия, который указан в гарантийном талоне и чеке покупки.

При отсутствии в гарантийном талоне и/или чеке даты продажи, гарантийный срок исчисляется с момента изготовления изделия. Замена и ремонт отдельных частей и блоков изделия в гарантийный период не ведет к продлению срока гарантии.

Просим Вас хранить Гарантийный талон и чек на покупку в течение всего гарантийного срока. При покупке изделия требуйте проверку его комплектности и отсутствия механических повреждений, а также полного, правильного и четкого заполнения данного гарантийного талона в Вашем присутствии. Претензии по некомплектности и выявленным механическим повреждениям после продажи не принимаются. Для гарантийного ремонта предъявляйте Гарантийный талон вместе с чеком покупки с указанной датой покупки.

ГАРАНТИЙНЫЙ ТАЛОН



RUS

Гарантийные обязательства AB TIMBERK Group, предоставляемые авторизованными сервисными центрами изготовителя, распространяются только на изделия, предназначенные AB TIMBERK Group для поставок и реализации на территории России и стран СНГ, приобретенные на этой же территории и прошедшие сертификацию на соответствие ГОСТам и стандартам страны, где предоставляется гарантийное обслуживание. Изготовитель несет гарантийные обязательства в течение 24 месяцев с даты первоначальной покупки (при отсутствии нарушений настоящих Условий)

Заполнить при продаже в авторизованном магазине

Изделие : **водонагреватель проточный**

Серия : **Uniqum; Uniqum R**

Модель :

Серийный номер :

Дата продажи : 200 года (подпись продавца)

"Проверил и продал"

Адрес продавца :

Телефон продавца :

.....

печать продавца

* Избранное изделие в полном комплекте с руководством по эксплуатации получено. С условиями гарантии ознакомлен и согласен * *Подпись покупателя*

3 ОТРЫВНОЙ ТАЛОН

модель WH

серийный №

дата продажи

..... 200

2 ОТРЫВНОЙ ТАЛОН

модель WH

серийный №

дата продажи

..... 200

1 ОТРЫВНОЙ ТАЛОН

модель WH

серийный №

дата продажи

..... 200

..... для авторизованных сервисных центров

AB TIMBERK Group снимает с себя любую ответственность за возможный вред, прямо или косвенно нанесенный продукцией AB TIMBERK Group людям, домашним животным, имуществу в случае, если это произошло в результате несоблюдения правил и условий эксплуатации, установки изделия, умышленных или неосторожных действий потребителя или третьих лиц.

ВНИМАНИЕ!

- *Пожалуйста, потребуйте от продавца полностью, четко и правильно заполнить бланк Гарантийного талона.*
- *Сам гарантийный талон является неотъемлемой частью данного Руководства по эксплуатации изделия.*

timberk
ДЛЯ ЗАМЕТОК

Досрочное прекращение гарантийного обслуживания



Все условия гарантии регулируются Законодательством страны представителя и Законом о защите прав потребителей, в частности, отказ в бесплатном гарантийном обслуживании может быть вызван:

- Нарушением при оформлении гарантийного талона при продаже изделия,
 - Отсутствием товарного или кассового чека о продаже изделия,
 - Наличием следов механических повреждений, возникших после передачи изделия потребителю,
 - Наличием повреждений, вызванных несоответствием стандартам параметров питающих сетей и других подобных внешних факторов, а также вызванных использованием нестандартных или некачественных принадлежностей, запасных частей, элементов и т.д.,
 - Нарушением инструкции/руководства по эксплуатации данного изделия,
 - Наличием следов несанкционированного вскрытия и/или ремонта изделия (за исключением случаев, предусмотренных руководством по эксплуатации).
- Гарантийные обязательства не распространяются на перечисленные ниже принадлежности и изделия если их замена не связана с разборкой самого изделия:
- на электрические кабели питания, штепсельные вилки и разъемы, элементы питания, внешние блоки питания и зарядные устройства;
 - соединительные и герметизирующие прокладки, гибкие шланги и гофрошланги, насадочные и переходники-перехлестатели;
 - перфораторы и сверла;
 - монтажные приспособления, инструмент и документацию, прилагаемую к изделию.

Изготовитель не несет гарантийных обязательств за изделие в следующих случаях:

- если изделие, предназначенное для личных (бытовых, семейных) нужд, использовалось для осуществления предпринимательской деятельности, а также в иных целях, не соответствующих его прямому назначению;
- если на изделие отсутствует маркировочная табличка изготовителя;
- если на изделие имеются следы несанкционированного вскрытия и попыток некачественного ремонта;
- если дефект вызван изменением конструкции или схемы изделия, не предусмотренными изготовителем;
- если обнаружены повреждения, вызванные замерзанием воды, отложением накипи на нагревательных элементах или внутренних поверхностях из-за повышенного содержания в воде солей кальция и магния, железа;
- если обнаружены повреждения, вызванные попаданием внутрь изделия посторонних предметов, веществ, жидкостей, насекомых, большого количества пыли;
- если дефект вызван действием непреодолимых сил, несчастными случаями, умышленными или неосторожными действиями потребителя или третьих лиц.

для авторизованных сервисных центров

1 ОТРЫВНОЙ ТАЛОН

даты реализации

20

Квитанция
Телефон
Подпись

2 ОТРЫВНОЙ ТАЛОН

даты реализации

20

Квитанция
Телефон
Подпись

3 ОТРЫВНОЙ ТАЛОН

даты реализации

20

Квитанция
Телефон
Подпись