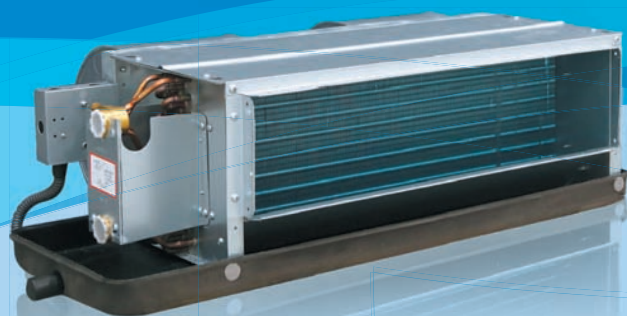


Фанкойлы серий

TCR TC  
TFM TKM  
TCRQ

 **TICA**<sup>®</sup>  
[www.tica.pro](http://www.tica.pro)



**Фанкойлы TICA**  
Климатические решения  
премиум-класса





TICA — высокотехнологичная компания, специализирующаяся на разработках, производстве, продаже и обслуживании систем отопления, охлаждения и кондиционирования воздуха и холодильного оборудования. Основанная в 1991 году, она стала одним из четырех крупнейших китайских брендов в сфере HVAC. Сегодня в состав предприятия входят 8 заводов в Нанкине, Тяньцзине, Гуанчжоу и других городах КНР и Юго-Восточной Азии. Торговая и сервисная сеть TICA насчитывает более 70 филиалов по всему миру.

TICA инвестировала 600 млн юаней (85 млн долларов) в создание первоклассной научно-исследовательской и опытно-конструкторской базы. Все лаборатории и испытательные стенды были сертифицированы Китайской национальной службой по аккредитации (CNAS), после чего различные министерства и другие госорганы страны признали компанию в качестве академической и докторской площадки для проведения исследований и разработок в области производства холодильного оборудования и систем кондиционирования воздуха. Сегодня научно-исследовательская и опытно-конструкторская база предприятия считается национальной платформой для разработок в сфере HVAC.

Компания выпускает более 30 видов климатического и холодильного оборудования, в том числе вентиляционные установки, VRF-системы, спиральные, винтовые и центробежные чиллеры, тепловые насосы. Они удовлетворяют любые требования заказчиков в части производительности и качества.

TICA занимает лидирующие позиции на рынке полупромышленных и промышленных систем кондиционирования воздуха и чиллеров. В последние девять лет она является крупнейшим производителем вентиляционных установок в Китае. Ее доля в этом сегменте рынка HVAC-оборудования достигает 40 %. О высоком качестве продукции, выпускаемой компанией, свидетельствуют около 10 тысяч заключенных ею контрактов на поставку климатических решений для больниц, в том числе для операционных блоков, а также для предприятий, занятых в фармацевтической и микроэлектронной отраслях.

В число клиентов TICA входят нефтегазовые гиганты PetroChina и Sinopec, метрополитен Гонконга, Гуанчжоу, Тяньцзиня и других мегаполисов КНР, крупнейшая в мире электросетевая компания State Grid Corporation of China, нидерландско-британский бренд Unilever — один из мировых лидеров рынка пищевых продуктов и товаров бытовой химии, промышленные гиганты Volkswagen, BASF и проч. Оборудование компании установлено в Доме народных собраний — здании китайского парламента, на Пекинском национальном стадионе («Птичье гнездо») и в Пекинском национальном плавательном комплексе («Водяной куб»), ставших главными объектами Олимпиады-2008, здании международного аэропорта Ханчжоу (Сяошань, КНР), океанариуме в Маниле (Филиппины) и на многих других объектах.



Штаб-квартира в Нанкине



Производственная база в Тяньцзине



Производственная база в Гуанчжоу



Производственная база в Чэнду

## ОГЛАВЛЕНИЕ

Преимущества фанкойлов TICA	1
Модельный ряд	2
Канальные средненапорные фанкойлы TCR	4
Канальные средненапорные фанкойлы с пониженным уровнем шума TCRQ	8
Канальные высоконапорные фанкойлы TFM	12
Кассетные фанкойлы с круговым распределением воздушного потока ТКМ	15
Напольно-потолочные фанкойлы ТС	18
Электрические схемы	20
Установка	23
Техническое и сервисное обслуживание	24

TICA принадлежат пять производственных баз в Нанкине, Тяньцзине, Гуанчжоу, Чэнду и Куала-Лумпуре, а также сеть из более чем 70 торговых и сервисных филиалов по всему миру.

Завод TICA в Нанкине стал первым в КНР, которому были присвоены три звезды (наивысшая награда китайских надзорных органов) как экологически чистому промышленному объекту.



Штаб-квартира в Нанкине



Производство в Тяньцзине



Производство в Гуанчжоу



Производство в Чэнду

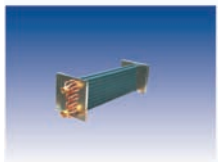
## Преимущества фанкойлов TICA

Превосходное  
качество  
продукции



Фанкойлы изготовлены на сертифицированном по стандартам ISO 9001:2000 и ISO 14000:2004 предприятии, приоритетом для которого является высочайшее качество продукции. Вся продукция TICA получила маркировку CE, свидетельствующую о том, что она соответствует основным требованиям директив и гармонизированным стандартам Европейского союза.

Высокоэффективный  
теплообменник



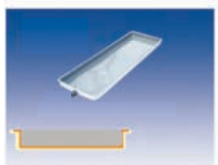
Благодаря передовым технологическим процессам и самому современному оборудованию высококачественные медные трубки с алюминиевыми ребрами превращаются в высокоэффективный теплообменник.

Низкий  
уровень шума



Превосходная производительность при минимальном уровне шума. Используются только качественные тепло- и звукоизоляционные материалы.

Отсутствие  
утечек конденсата



Цельнолитой дренажный поддон, снабженный теплоизоляцией, позволяет собирать всю влагу и предотвращать образование конденсата снаружи поддона. Цельнолитая конструкция увеличивает герметичность, прочность и срок службы изделия.

Высокоэффективный  
двигатель  
постоянного тока



Бесколлекторные двигатели постоянного тока отличаются высокой эффективностью. Их потребляемая мощность в среднем на 50% ниже, чем у обычных двигателей переменного тока. Как следствие, расходы на эксплуатацию фанкойла снижаются. Благодаря замене полупроводниковым коммутатором щеточно-коллекторного узла уровень шума при работе двигателя существенно снижается, а его износостойкость возрастает.

Различные варианты  
внешнего статического  
давления



Стандартные канальные средненапорные фанкойлы TICA характеризуются низким (12 Па) и средним (30 и 50 Па) внешним статическим давлением. По желанию заказчика компания изготавливает средненапорные фанкойлы с давлением в 80 Па. Высоконапорные фанкойлы TICA генерируют среднее (до 80 Па) и высокое (до 180 Па) внешнее статическое давление.

Компактный дизайн,  
небольшая толщина



Фанкойлы имеют легкую, но жесткую конструкцию. При этом они отличаются минимальной для устройств такого типа толщиной. Так, толщина канальных средненапорных фанкойлов не превышает 25 см, высоконапорных — 43 см. Изделия воплощают в себе все современные тенденции промышленного дизайна и прекрасно вписываются в любой интерьер.

Простота  
обслуживания



Фанкойлы оснащены высококачественными электродвигателями с малошумными подшипниками, не требующими смазки. Благодаря этому они практически не нуждаются в техническом обслуживании. При необходимости (например, если требуется очистка теплообменника) воздухопроводы и двигатели могут быть демонтированы отдельно.

Высокоэффективный фильтр обеспечивает лучшую фильтрацию воздуха, нежели обычный. Он легко очищается теплой водой и отличается более длительным сроком службы.

## Модельный ряд

Наименование фанкойла	Внешний вид	Расход воздуха, куб. фут/мин	Производительность в режиме охлаждения, Вт	Производительность в режиме обогрева, Вт
Канальный средненапорный (TCR) Канальный средненапорный с низким уровнем шума (TCRQ)		TCR: 200/300/400/500/600/700/800/1000/1200/1400 TCRQ: 200/300/400/500/600/700/800/1000/1200	TCR: 1635~13000 TCRQ: 1635~11250	TCR: 3900~22100 TCRQ: 3500~18800
Канальный высоконапорный (TFM)		800/1000/1200/1600/1800/2000/3000	5300~34410	7910~55990
Напольно-потолочный (TC)		200/300/400/500/600/800/1000/1200/1400	1380~10500	2200~16800
Кассетный с круговым распределением воздушного потока (TKM)		300/400/500/600/800/1000/1200	2140~10800	4050~17000

## Дополнительные аксессуары

ТІСА предлагает ряд дополнительных аксессуаров для удовлетворения любых потребностей клиентов:

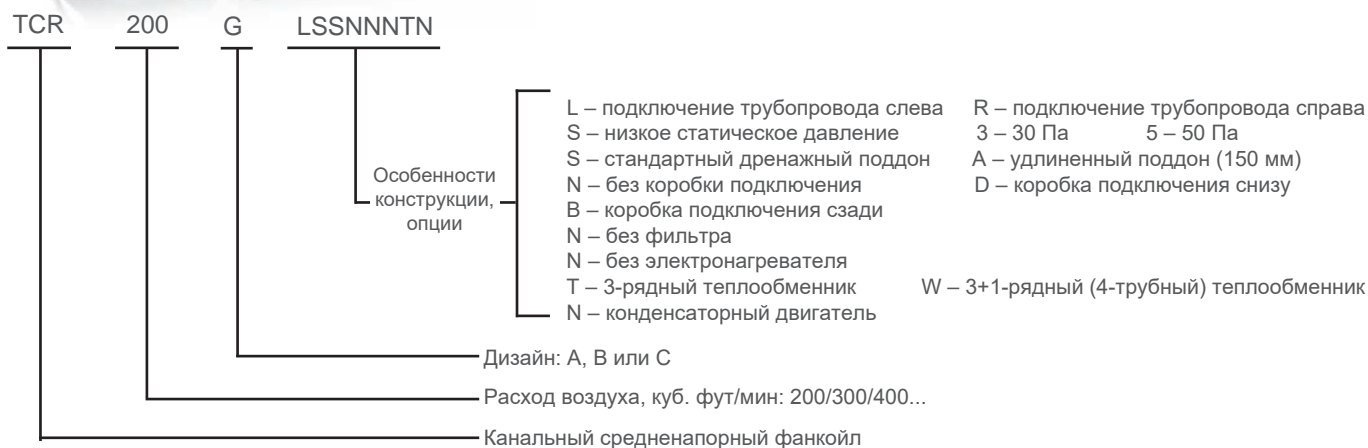
№ п/п	Дополнительный аксессуар	TCR		TCRQ	TC-DA	TC-DB	TKM	TFM
		2 трубы 3-рядный теплообменник	4 трубы 3+1-рядный теплообменник	2 трубы 3-рядный теплообменник				
1	Бесколлекторный DC-двигатель	Опция	Опция	Опция	×	×	×	×
2	Коробка подключения	Опция	Опция	Опция	×	×	×	Опция
3	Термостат с жидкокристаллическим дисплеем	Серия TA108 Серия TA8023 Серия TMC316	Серия TA108 Серия TA8023 Серия TMC316	Серия TA108 Серия TA8023 Серия TMC316	×	Серия TA108 Серия TA8023 Серия TMC316	×	Серия TA108 Серия TA8023 Серия TMC316
4	Проводной пульт	×	×	×	×	×	Серия 90C	×
5	Пульт дистанционного управления	Опция	Опция	Опция	Опция	Опция	Опция	Опция
6	Моторизованный клапан	Серия TA	Серия TA	Серия TA	Серия TA	Серия TA	Серия TA	×

Примечание:

1. Напольно-потолочные фанкойлы серии TC-A и кассетные фанкойлы серии TKM-C поставляются с пультами дистанционного управления;
2. В высоконапорных фанкойлах серии TFM необходим контактор для установки термостата с жидкокристаллическим дисплеем;
3. При заказе напольно-потолочных фанкойлов TC-A и кассетных фанкойлов TKM-C необходимо выбрать двухходовой клапан двухпроводной системы.

Термостат	Механический термостат	Серия TA107	TA107DB	<ul style="list-style-type: none"> <li>● Управляет электронным клапаном и 3-скоростным двигателем вентилятора; доступен двух- или трехпроводной клапан;</li> <li>● ползунковый переключатель для улучшения комфорта и контроля; длительный срок службы;</li> <li>● большая ручка для удобной регулировки температуры пользователем, указатель и точная шкала для простого выполнения наиболее частых операций</li> </ul>	
	Термостат с жидкокристаллическим дисплеем	Серия TA108	TA108DB2	Двухтрубная система / 220 В / трехскоростной вентилятор / трехпроводной клапан. По достижении заданной температуры водяной клапан закрывается и вентилятор отключается	
			TA108DA2	Двухтрубная система / 220 В / трехскоростной вентилятор / трехпроводной клапан. По достижении заданной температуры в помещении водяной клапан закрывается, однако вентилятор продолжает работать	
			TA108DB2-RL	Двухтрубная система / 220 В / трехскоростной вентилятор / трехпроводной клапан + пульт дистанцион. управления + синяя подсветка. По достижении заданной температуры водяной клапан закрывается и вентилятор отключается	
			TA108FCV2	Четырехтрубная система / 220 В / 3-скоростной вентилятор / 2-проводной клапан холодной воды / 2-проводной клапан горячей воды. По достижении заданной температуры водяной клапан закрывается, однако вентилятор продолжает работать	
Термостат с жидкокристаллическим дисплеем	Серия TA8023	TA8023DB2-L-MD	<ul style="list-style-type: none"> <li>● Доступен интерфейс RS485. Для управления группой фанкойлов используется Modbus;</li> <li>● защита от низкой температуры и аварийная сигнализация; блокировка клавиатуры (опционально); запоминание параметров в случае сбоя питания (опционально);</li> <li>● большой ЖК-дисплей с дополнительной синей подсветкой кнопок (опционально);</li> <li>● электронный термостат, трехскоростной вентилятор; система с двумя или четырьмя теплообменниками (опционально); двух- или трехпроводной клапан (опционально).</li> </ul>		
	Серия TA-YK	TA-YK02	<ul style="list-style-type: none"> <li>● Используется вместе с пультом дистанционного управления широкого диапазона TA108DB2-RL</li> </ul>		
Серия TMC316		TA-S3	<ul style="list-style-type: none"> <li>● Сенсорный экран</li> <li>● Управление трехскоростным вентилятором, двигателями переменного и постоянного тока</li> <li>● Для управления группой фанкойлов используется стандартный интерфейс RS485 (опционально)</li> </ul>		
Моторизованный клапан	Серия TA-G	TA-G2-3/4-S2	<ul style="list-style-type: none"> <li>● Привод и корпус клапана легко снимаются и устанавливаются без использования каких-либо инструментов;</li> <li>● применяется вместе с различными система охлаждения/обогрева. Удобен, надежен, прост в установке;</li> <li>● двух- или трехходовой клапан (опционально), различные варианты подаваемого напряжения;</li> <li>● приводится в действие герметичным однонаправленным гистерезисным синхронным двигателем и сбрасывается с помощью пружины из нержавеющей стали. Корпус клапана изготовлен путемковки и прессования латуни. Основание, на котором крепится привод, выполнено из нержавеющей стали, корпус привода — алюминиевый, что гарантирует надежную и стабильную работу.</li> </ul>		
		TA-G3-3/4-S2			

# Канальные средненапорные блоки TCR



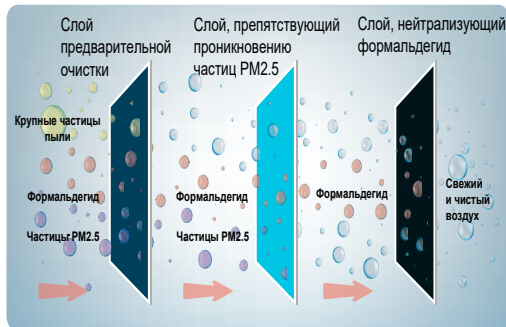
## 1. Различные варианты внешнего статического давления

Стандартные значения — 12 Па, 30 Па и 50 Па. По желанию заказчика могут быть изготовлены фанкойлы с внешним статическим давлением 80 Па.

## 2. Различные варианты теплообменников

Доступны двухтрубные (трехрядные) и четырехтрубные (3+1-рядные) устройства.

## 3. Система очистки возвратного воздуха (опционально)



### Принцип действия:

Благодаря слою предварительной очистки из возвратного воздуха удаляются волосы, пыль и крупные частицы. В фильтре, разработанном TICA, применена революционная электростатическая технология, препятствующая распространению PM2.5-частиц, путем их физической адсорбции. Она эффективно нейтрализует мелкодисперсные частицы и не причиняет никакого вреда озону. Для нейтрализации формальдегида в фильтре TICA используется специальный химреагент, эффективность которого существенно превышает аналогичный показатель традиционной сетки с активированным углем. Под действием реагента газ превращается в безвредное вещество, а не возвращается в помещение (как это происходит при использовании обычных фильтров) и повторно не загрязняет воздух.

# Канальные средненапорные фанкойлы TCR (3-рядный теплообменник, 2 трубы)

Модель		TCR200G	TCR300G	TCR400G	TCR500G	TCR600G	TCR700G	TCR800G	TCR1000G	TCR1200G	TCR1400G	
Расход воздуха, куб. м/ч	выс. скорость	340	510	680	850	1020	1170	1360	1700	2040	2380	
	средн. скорость	270	380	510	640	780	880	1030	1290	1540	1850	
	низк. скорость	190	280	340	450	560	610	740	890	1040	1255	
Производительность в режиме охлаждения, Вт	выс. скорость	2210	3200	4150	5000	5950	6600	8100	9100	11250	13000	
	средн. скорость	1990	2782	3570	4197	5200	5600	6882	8200	9613	11700	
	низк. скорость	1635	2304	2950	3298	4200	4600	5749	6700	7403	7560	
Ощущаемая производительность в режиме охлаждения, Вт	выс. скорость	1590	2285	2880	3570	4200	4700	5880	6700	8260	9750	
	средн. скорость	1400	1920	2420	2930	3570	3900	4880	5700	6935	8280	
	низк. скорость	1050	1555	1930	2210	2900	3200	3935	4500	5120	5945	
Производ-сть (обогрев), Вт	выс. скорость	3900	5200	6500	7870	9800	10900	13570	14900	19800	22100	
	низкое статическое давление (12 Па)	30	45	55	72	90	100	128	150	189	228	
	средн. скорость	27	36	43	58	80	97	112	130	165	198	
Номинальная потребляемая мощность (АС-двигатель), Вт	30 Па	низк. скорость	23	30	35	48	68	78	95	110	136	165
		выс. скорость	38	55	65	82	100	120	148	170	212	253
		средн. скорость	32	45	50	64	80	105	133	160	195	230
	50 Па	низк. скорость	27	33	37	53	70	90	128	140	170	195
		выс. скорость	45	62	75	91	115	130	165	200	250	290
		средн. скорость	36	50	65	86	105	110	150	190	230	270
Уровень шума, дБ(А)	низкое статическое давление (12 Па)	выс. скорость	35	38	39	41	45	46	46	47	49	51
		средн. скорость	28,5	30	31	32	39	41	40	41	44	47
		низк. скорость	20,5	21	22	24	33	33	31	32	34	36
	30 Па	выс. скорость	38	41	42,5	45	46,5	48	47	49	51	52
		средн. скорость	30,5	32	34	38,5	38,5	41	41	43	46	48
		низк. скорость	23	22	22	29,5	31	32	32	34	35	36
	50 Па	выс. скорость	42	43	45	47	49	50	50	52	53	53
		средн. скорость	35,5	36	38	38,5	45	44	44	46	47,5	49
		низк. скорость	29	28	28	29	37	36	36	38	42	42
	Вентилятор	тип	Центробежный с загнутыми вперед лопатками									
		количество	1	2	2	2	2	2	3	4	4	4
	Двигатель	тип	АС									
класс изоляции		Конденсаторный										
класс защиты		В										
источник питания		IP20										
количество		220 В 50 Гц										
Тепло-обменник	тип	Бесшовные медные трубки и алюминиевые ребра с гидрофильным покрытием										
	максимальное рабочее давление, МПа	1,6										
	способ соединения	Rc 3/4" (коническая труба с внутренней резьбой)										
	расход воды, куб. м/ч	0,42	0,55	0,72	0,87	1,05	1,12	1,39	1,67	1,90	2,23	
Гидравлическ. сопротивление	в режиме охлаждения, кПа	25	25	30	30	40	40	35	40	40	50	
	в режиме обогрева, кПа	20	20	25	25	35	35	30	35	35	45	
Дренажный поддон	способ соединения	Rc 3/4" (коническая труба с наружной резьбой)										
Габариты (без коробки подключения), мм	длина	695	845	930	995	1085	1235	1530	1530	1795	1795	
	глубина	470	470	470	470	470	470	470	470	490	490	
	высота	230	230	230	230	230	230	230	230	250	250	
Масса нетто, кг	без коробки подключения	11	13	15	16	17	18,5	24,5	26	31	31,5	
	с коробкой подключения	13	16	18	19	20	22,5	30	30	37	37,5	

## Примечание:

- Производительность в режиме охлаждения определялась при следующих условиях: температура воды: на входе — 7 °С, на выходе — 12 °С; температура окружающей среды — 27 °С по сухому термометру, 19,5 °С по влажному термометру.
- Производительность в режиме обогрева определялась при следующих условиях (расход воды тот же, что и в режиме охлаждения): температура воды на входе — 60 °С; температура окружающей среды — 21 °С по сухому термометру.
- Низкое внешнее статическое давление означает давление 0 Па при использовании фильтров и вентиляции и 12 Па без использования фильтров и вентиляции.
- Расход воздуха определялся при температуре 20 °С по сухому термометру и при сухом теплообменнике.
- Уровень шума анализировался в полуанэхогенном помещении с использованием системы контроля шума, вибрации и низкочастотных колебаний.
- Трубки подсоединяются к устройству слева или справа непосредственно во время монтажа. Чтобы определить фактическую производительность устройства после его регулировки, номинальную производительность нужно умножить на поправочный коэффициент 0,9.
- Чтобы определить фактическую производительность фанкойла, оборудованного системой очистки возвратного воздуха, номинальную производительность нужно умножить на поправочный коэффициент 0,85. Для того чтобы обеспечить достаточный объем подаваемого воздуха, холодо- и теплопроизводительность, рекомендуется выбирать фанкойлы, генерирующие статическое давление в 30 Па, если внешнее статическое давление составляет 12 Па, и фанкойлы, генерирующие статическое давление в 50 Па, если внешнее статическое давление равняется 30 Па.
- Ввиду постоянной работы над улучшением качества и производительности приборов приведенные в таблице показатели могут быть изменены без предварительного уведомления пользователей.



# Канальные средненапорные фанкойлы TCR (3+1-рядный теплообменник, 4 трубы)

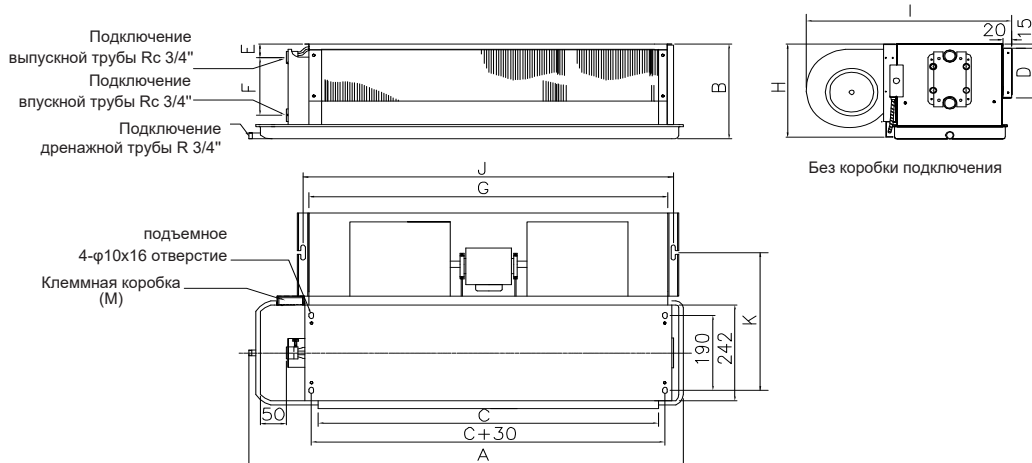
Модель		TCR200G	TCR300G	TCR400G	TCR500G	TCR600G	TCR700G	TCR800G	TCR1000G	TCR1200G	TCR1400G		
Расход воздуха, куб. м/ч	выс. скорость	340	500	680	830	1000	1140	1340	1700	2040	2380		
	средн. скорость	270	380	510	620	750	880	1030	1290	1540	1975		
	низк. скорость	190	240	340	420	560	610	720	890	1040	1255		
Производительность в режиме охлаждения, Вт	выс. скорость	2210	3200	4150	4800	5950	6800	7900	9200	10275	13500		
	средн. скорость	1890	2782	3570	4150	5200	5900	6900	8000	8500	11000		
	низк. скорость	1500	2304	2950	3400	4200	5000	5800	6700	7450	9500		
Ощущаемая производительность в режиме охлаждения, Вт	выс. скорость	1590	2285	2880	3400	4200	4700	5750	6600	7400	9400		
	средн. скорость	1350	1920	2420	2880	3570	3900	4800	5500	6200	7900		
	низк. скорость	1050	1555	1930	2210	2900	3200	3700	4200	4930	6200		
Производ-сть (обогрев), Вт		выс. скорость	2050	3000	3850	4500	5650	6300	7550	8500	9800	12700	
Номинальная потребляемая мощность, Вт	низкое статическое давление (12 Па)	выс. скорость	30	45	55	72	90	100	128	150	189	228	
		средн. скорость	27	36	43	58	80	97	112	130	165	198	
		низк. скорость	23	30	35	48	68	78	95	110	136	165	
	30 Па	выс. скорость	38	55	65	82	100	120	148	170	212	253	
		средн. скорость	32	45	50	64	80	105	133	160	195	230	
		низк. скорость	27	33	37	53	70	90	128	140	170	195	
	50 Па	выс. скорость	45	62	75	91	115	130	165	200	250	290	
		средн. скорость	36	50	65	86	105	110	150	190	230	270	
		низк. скорость	30	42	55	73	90	96	122	170	200	250	
	Уровень шума, дБ(А)	низкое статическое давление (12 Па)	выс. скорость	36,5	38	39	42	45	46	46	47	49	51
			средн. скорость	30	30	32	33	40	41	41	41	44	47
			низк. скорость	21	21	24	25	33	33	33	33	34	36
30 Па		выс. скорость	38,5	41	42,5	45	46,5	48	47	49	51	52,5	
		средн. скорость	32	32,5	36	38,5	40	42	41	43	46	48	
		низк. скорость	24	23	24	29,5	32	33	32	34	35,5	38	
50 Па		выс. скорость	42	43,5	45	47	49	50	50	52	53	53,5	
		средн. скорость	37	38	38	40,5	45	45	44,5	46,5	47,5	50	
		низк. скорость	30,5	29,5	28	31	37	36	35	38	42	45	
Вентилятор		тип	Центробежный с загнутыми вперед лопатками										
		количество	1	2	2	2	2	2	3	4	4	4	
Двигатель		тип	Конденсаторный										
	класс изоляции	B											
	класс защиты	IP20											
	источник питания	220 В 50 Гц											
	количество	1	1	1	1	1	1	2	2	2	2		
Тепло-обменник	тип	Бесшовные медные трубки и алюминиевые ребра с гидрофильным покрытием											
	максимальное рабочее давление, МПа	1,6											
	способ соединения	Rc 3/4" (коническая труба с внутренней резьбой)											
Расход воды, куб. м/ч	охлаждение	0,39	0,63	0,73	0,86	1,04	1,17	1,39	1,65	1,90	2,23		
	обогрев	0,21	0,29	0,33	0,42	0,47	0,55	0,66	0,72	0,88	1,06		
Гидравлическое сопротивление	в режиме охлаждения, кПа	25	25	30	30	40	40	40	40	40	50		
	в режиме обогрева, кПа	10	15	20	30	20	20	30	40	40	50		
Дренажный поддон	способ соединения	R 3/4 (коническая труба с наружной резьбой)											
Масса нетто, кг	без коробки подключения	12,1	14,0	16,6	17,8	19,3	20,8	27,2	28,5	34,0	37,5		
	с коробкой подключения	14,4	16,5	19,8	21,0	22,8	24,5	31,6	33,2	40,0	43,7		

Примечание:

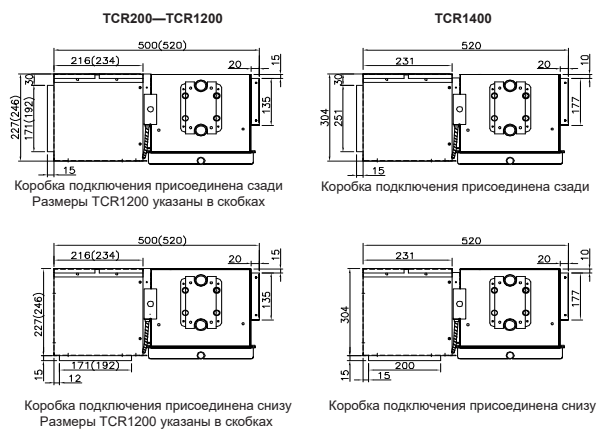
1. Производительность в режиме охлаждения определялась при следующих условиях: температура воды: на входе — 7 °С, на выходе — 12 °С; температура окружающей среды — 27 °С по сухому термометру, 19,5 °С по влажному термометру.
2. Производительность в режиме обогрева определялась при следующих условиях (расход воды тот же, что и в режиме охлаждения): температура воды на входе — 60 °С; температура окружающей среды — 21 °С по сухому термометру.
3. Низкое внешнее статическое давление означает давление 0 Па при использовании фильтров и вентиляции и 12 Па без использования фильтров и вентиляции.
4. Расход воздуха определялся при температуре 20 °С по сухому термометру и при сухом теплообменнике.
5. Уровень шума анализировался в полуанэхогенном помещении с использованием системы контроля шума, вибрации и низкочастотных колебаний.
6. Трубки подсоединяются к устройству слева или справа непосредственно во время монтажа. Чтобы определить фактическую производительность устройства после его регулировки, номинальную производительность нужно умножить на поправочный коэффициент 0,9.
7. Ввиду постоянной работы над улучшением качества и производительности приборов приведенные в таблице показатели могут быть изменены без предварительного уведомления пользователей.

# Габариты

## Канальный средненапорный блок TCR (3-рядный теплообменник, 2 трубы)

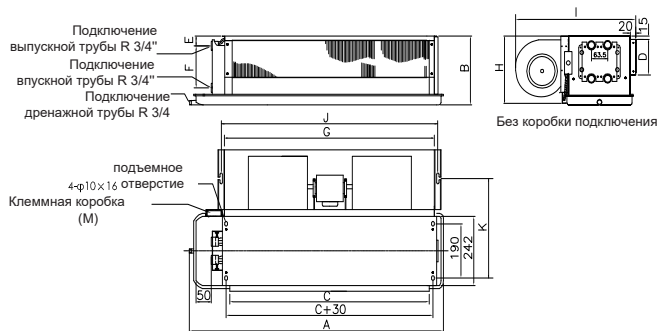


Модель	A	B	C	D	E	F	G	H	I	J	K	M	Количество двигателей	Количество вентиляторов
TCR200	695	230	435	135	54	118	477	225	470	504	346	50	1	1
TCR300	845	230	570	135	54	118	610	225	470	637	346	65	1	2
TCR400	930	230	670	135	54	118	712	225	470	739	346	50	1	2
TCR500	995	230	730	135	54	118	772	225	470	799	346	55	1	2
TCR600	1085	230	825	135	54	118	867	225	470	894	346	50	1	2
TCR700	1235	230	970	135	54	118	1012	225	470	1039	346	55	1	2
TCR800	1530	230	1215	135	54	118	1257	225	470	1284	346	105	2	3
TCR1000	1530	230	1255	135	54	118	1297	225	470	1324	346	65	2	4
TCR1200	1795	250	1510	135	54	118	1552	240	490	1579	357	45	2	4
TCR1400	1795	250	1510	135	54	118	1552	240	490	1579	357	45	2	4



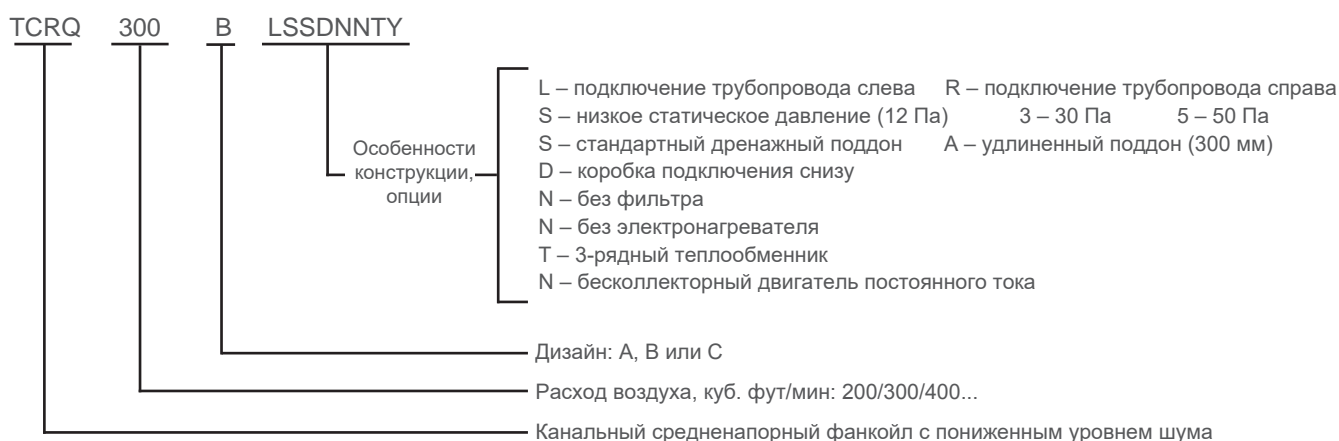
Модель	Длина коробки подключения	Длина вентиляционной щели
TCR200	483,6	422
TCR300	615,6	557
TCR400	725,6	657
TCR500	775,6	717
TCR600	870,6	812
TCR700	1015,6	957
TCR800	1260,6	1202
TCR1000	1300,6	1242
TCR1200	1555,6	1497
TCR1400	1634,0	1596

## Канальный средненапорный блок TCR (3+1-рядный теплообменник, 4 трубы)

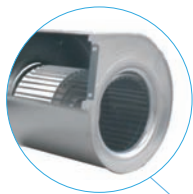


TCR	A	B	C	D	E	F	G	H	I	J	K	M	Кол-во двигателей	Кол-во вентиляторов
200	695	230	435	135	54	118	477	225	470	504	346	50	1	1
300	845	230	570	135	54	118	610	225	470	637	346	65	1	2
400	930	230	670	135	54	118	712	225	470	739	346	50	1	2
500	995	230	730	135	54	118	772	225	470	799	346	55	1	2
600	1085	230	825	135	54	118	867	225	470	894	346	50	1	2
700	1235	230	970	135	54	118	1012	225	470	1039	346	55	1	2
800	1530	230	1215	135	54	118	1257	225	470	1284	346	105	2	3
1000	1530	230	1255	135	54	118	1297	225	470	1324	346	65	2	4
1200	1795	250	1510	135	54	118	1552	240	490	1579	357	45	2	4
1400	1795	250	1510	135	54	118	1552	240	490	1579	357	45	2	4

# Канальные средненапорные фанкойлы с пониженным уровнем шума TCRQ



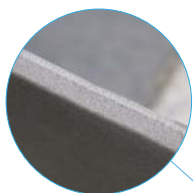
## 1. Минимальный шум



Центробежный вентилятор с загнутыми вперед лопатками оснащен широким рабочим колесом, выполненным из оцинкованной стали высокого качества. Агрегат вращается на низкой скорости, благодаря чему уровень шума и вибраций снижается до минимума, при этом его эффективность ничуть не ухудшается.



Используются высококачественные подшипники качения, выпускаемые всемирно известным брендом. Для них характерны низкий уровень шума и вибраций. Они не требуют особого технического обслуживания и могут использоваться в течение длительного времени.



Панели выполнены из композитных материалов, отвечающих всем основным требованиям охраны окружающей среды. Между слоями, состоящими из композитных материалов, предусмотрены беззхвые слои, значительно улучшающие акустическое затухание.

## Основные технологии

- Разработанные и запатентованные TICA микроперфорированные изоляционные панели
- Внутри фанкойла используются экологически чистые, огнестойкие и беззхвые материалы
- Центробежный вентилятор с загнутыми вперед лопатками в сочетании с высокоэффективным двигателем

## 2. Бесколлекторный двигатель (опционально)



### Высокая эффективность и энергосбережение

- Низкое тепловое излучение. КПД достигает 75% (для сравнения: КПД стандартного АС-двигателя составляет 30—40 %). Энергопотребление снижается в среднем на 50—70 % по отношению к двигателю переменного тока.
- В качестве опций предусмотрено трехступенчатое- или бесступенчатое регулирование скорости вращения двигателя. В 90 % случаев кондиционер работает в режиме частичной нагрузки. При бесступенчатом регулировании скорость двигателя изменяется исходя из фактической нагрузки, благодаря чему электроэнергия не расходуется напрасно и энергоэффективность фанкойла возрастает.

### Низкий уровень шума для обеспечения комфорта

- В канальных фанкойлах TICA применяется широтно-импульсная модуляция. Благодаря ей снижаются вибрация и низкочастотный шум. Несущая частота привода превышает 15 кГц, что позволяет устранить высокочастотный шум. Специальные пазы предназначены для снижения низкочастотного шума.
- Крутящий момент соответствует нагрузке на устройство и поддерживается на стабильном уровне, благодаря чему вибрации снижаются до минимума.



### Широкая область применения, надежность и безопасность

- Имеющий стильный дизайн термостат с ЖК-дисплеем может использоваться вместе с фанкойлами TICA различных типов. Рабочее напряжение термостата составляет 90—230 В переменного тока. Устройство используется для управления элементами трубопроводов, в частности клапанами, пропускающими или не пропускающими воду в теплообменник фанкойла. Благодаря этому температура в помещении поддерживается на заданном пользователем уровне.

### Интеллектуальный контроль

- Подключение термостата к интерфейсу RS485 не является обязательным. Устройство поддерживает протокол связи Modbus и с помощью него может быть подключено к системе автоматического управления зданием.
- Изготовленный в лучших традициях промышленного дизайна термостат с жидкокристаллическим дисплеем станет стильным элементом декора в любом помещении..

## 3. Тишина и комфорт

- Фанкойл оснащен центробежным вентилятором с низкой скоростью вращения. Он отличается низким уровнем шума и вибраций и высокой эффективностью. В двигателях используются гофрированные шайбы и усовершенствованные демпфирующие роторы, значительно улучшающие акустическое затухание.
- Уровень шума, издаваемого при эксплуатации устройства, действительно намного ниже установленного национальным стандартом. По этому показателю фанкойлы TICA входят в число лидеров на рынке.

## 4. Компактность, легкость и элегантность

- Устройство имеет компактную структуру и элегантный дизайн. Для его установки необходимо на 6% меньше пространства, нежели для стандартного фанкойла. Минимальная высота изделия порадует многих клиентов, особенно тех, кто предполагает разместить кондиционер в помещении с низким потолком.
- Фанкойл оборудован коробкой подключения. Она устанавливается непосредственно во время монтажа.

## Канальные средненапорные фанкойлы с пониженным уровнем шума TCRQ (бесколлекторный DC-двигатель)

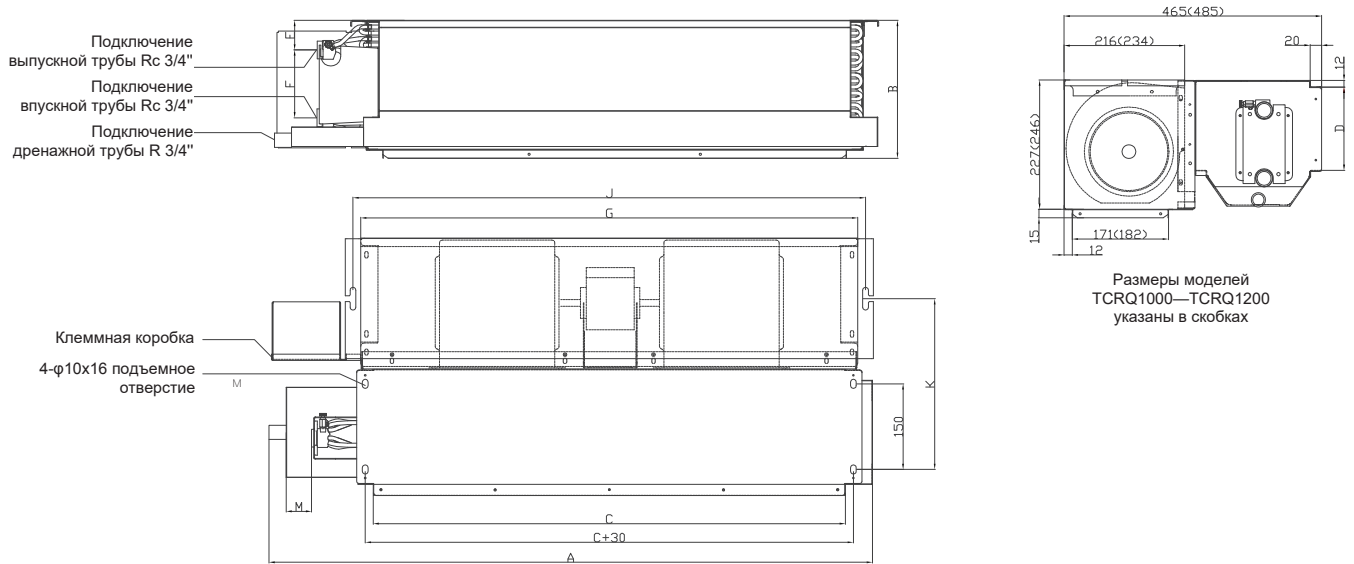
TCRQ		200C	300C	400C	500C	600C	700C	800C	1000C	1200C	
Расход воздуха, куб. м/ч	выс. скорость	340	510	680	850	1020	1190	1360	1700	2040	
	средн. скорость	270	380	510	640	765	890	1020	1275	1530	
	низк. скорость	190	255	340	425	510	695	680	850	1020	
Производительность в режиме охлаждения, Вт	выс. скорость	2210	3200	4150	5000	5950	6600	8100	9100	11250	
	средн. скорость	1990	2782	3570	4197	5200	5600	6882	8200	9613	
	низк. скорость	1635	2304	2950	3298	4200	4600	5749	6700	7403	
Ощущаемая производительность в режиме охлаждения, Вт	выс. скорость	1590	2285	2880	3570	4200	4700	5880	6700	8260	
	средн. скорость	1400	1920	2420	2930	3570	3900	4880	5700	6935	
	низк. скорость	1050	1555	1930	2210	2900	3200	3935	4500	5120	
Производительность (обогрев), Вт		выс. скорость	3500	5200	6500	7870	9800	10900	13570	14900	18800
Номинальная потребляемая мощность, Вт	низкое статическое давление (12 Па)	выс. скорость	16	17	24	34	47	47	54	72	99
		средн. скорость	9	10	14	18	24	24	28	39	48
		низк. скорость	5	6	8	10	13	13	15	22	24
	30 Па	выс. скорость	22	23	33	44	57	57	68	90	119
		средн. скорость	12	13	17	22	29	29	34	47	57
		низк. скорость	7	8	9	12	14	15	18	25	27
	50 Па	выс. скорость	30	31	42	53	68	71	87	111	143
		средн. скорость	15	16	22	27	33	35	42	55	88
		низк. скорость	8	9	11	13	16	17	20	28	38
Уровень шума, дБ(А)	низкое статическое давление (12 Па)	выс. скорость	32	33	37	40	43	43	43	45	47
		средн. скорость	24	25	29	30	35	35	36	38	40
		низк. скорость	20	21	22	25	28	28	28	28	30
	30 Па	выс. скорость	37	38	40	43,5	45	45	45,5	47	49
		средн. скорость	29	30	32	34,5	36	36	36,6	40	42
		низк. скорость	21	22	22	27	30	30	30	30	32
	50 Па	выс. скорость	40	41,5	43	45,5	47	47	48	49	51
		средн. скорость	33	34	36	37	39	39	40	42	45
		низк. скорость	24	25	27	29	32	32	32	32	36
Вентилятор	тип	Центробежный с загнутыми вперед лопатками									
	количество	2	2	2	2	2	3	3	4	4	
Двигатель	тип	Бесколлекторный DC-двигатель со встроенным AC/DC-преобразователем									
	класс изоляции	В									
	класс защиты	IP41									
	источник питания	220 В 50 Гц									
	количество	1	1	1	1	1	1	1	2	2	
Теплообменник	тип	Бесшовные медные трубки и алюминиевые ребра с гидрофильным покрытием									
	макс. рабочее давление, МПа	1,6									
	способ соединения	Rc 3/4" (коническая труба с наружной резьбой)									
	расход воды, куб. м/ч	0,58	0,6	0,71	0,83	1,02	1,1	1,36	1,61	1,91	
	гидравл. сопротивление, кПа	30	30	30	30	40	40	40	40	40	
Дренажный поддон	способ соединения	Rc 3/4" (коническая труба с наружной резьбой)									
Габариты, мм	длина	890			1050		1430		1730		
	глубина	465			465		465		485		
	высота	242			242		242		262		
Масса нетто, кг		15	15	15	17	17	24	24	32	32	

Примечание:

1. Производительность в режиме охлаждения определялась при следующих условиях: температура воды: на входе — 7 °С, на выходе — 12 °С; температура окружающей среды — 27 °С по сухому термометру, 19,5 °С по влажному термометру.
2. Производительность в режиме обогрева определялась при следующих условиях (расход воды тот же, что и в режиме охлаждения): температура воды на входе — 60 °С; температура окружающей среды — 21 °С по сухому термометру.
3. Расход воздуха определялся при температуре 20 °С по сухому термометру и при сухом теплообменнике.
4. Уровень шума анализировался в полуанэхогенном помещении с использованием системы контроля шума, вибрации и низкочастотных колебаний.
5. Ввиду постоянной работы над улучшением качества и производительности приборов приведенные в таблице показатели могут быть изменены без предварительного уведомления пользователей.

# Габариты

## Канальный средненапорный фанкойл с пониженным уровнем шума TCRQ (бесколлекторный DC-двигатель)



TCRQ	A	B	C	D	E	F	G	J	K	M
TCRQ200C	890	242	668	150	54	118	712	739	300	45
TCRQ300C	890	242	665	150	54	118	712	739	300	45
TCRQ400C	890	242	665	150	54	118	712	739	300	45
TCRQ500C	1050	242	825	150	54	118	967	894	300	45
TCRQ600C	1050	242	825	150	54	118	967	894	300	45
TCRQ700C	1430	242	1205	150	54	118	1257	1284	300	45
TCRQ800C	1430	242	1205	150	54	118	1257	1284	300	45
TCRQ1000C	1730	261	1505	150	54	118	1552	1579	312	45
TCRQ1200C	1730	261	1505	150	54	118	1552	1579	312	45

**Примечание:**

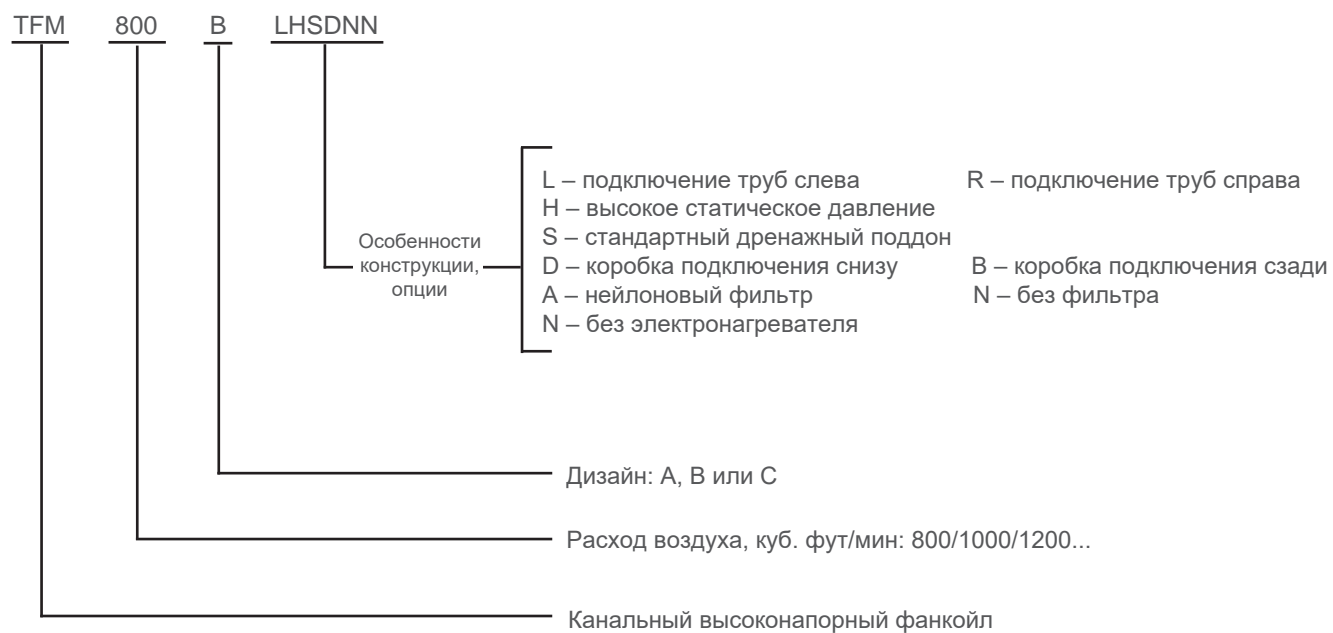
1. Коробка подключения не имеет фланца для возвратного воздуха. Остальные размеры остаются неизменными.
2. Если для подъема устройства будут применяться вибропоглощающие подъемные крюки, сообщите об этом производителю.

## Канальные высоконапорные фанкойлы TFM



### Характеристики:

- Подает от 655 до 6200 куб. м воздуха в час (в зависимости от модели)
- Внешнее статическое давление достигает 180 Па



## Канальные высоконапорные фанкойлы TFM

Модель		TFM800B	TFM1000B	TFM1200B	TFM1600B	TFM1800B	TFM2000B	TFM3000B
Расход воздуха, куб. м/ч	высокая скорость	1265	1510	1925	2490	2945	3880	5500
	средняя скорость	1015	1215	1540	1990	2360	3100	4395
	низкая скорость	815	970	1230	1595	1890	2485	3520
Статическое давление воздуха на выходе фанкойла, Па	высокая скорость	130	130	130	130	130	130	130
Производительность в режиме охлаждения, кВт	высокая скорость	8,29	9,87	12,04	15,93	19,11	24,26	34,41
	средняя скорость	6,64	7,90	9,63	12,75	15,29	19,39	27,51
	низкая скорость	5,30	6,31	7,70	10,20	12,22	15,53	22,01
Ощущаемая производительность в режиме охлаждения, кВт	высокая скорость	6,11	7,39	8,75	11,87	14,28	17,62	25,00
	средняя скорость	4,89	5,91	6,99	9,51	11,42	14,09	19,98
	низкая скорость	3,92	4,73	5,60	7,61	9,14	11,29	15,99
Производительность в режиме обогрева, кВт	высокая скорость	12,37	15,19	19,60	24,56	28,66	39,47	55,99
	средняя скорость	9,89	12,51	15,68	19,65	22,93	31,58	44,79
	низкая скорость	7,91	9,72	12,54	15,73	18,34	25,29	35,84
Потребляемая мощность, Вт	высокая скорость	280	370	600	700	750	1200	1800
Уровень шума, дБ(А)	высокая скорость	62	63	64	63	64,5	65	66
Вентилятор	тип	Центробежный с загнутыми вперед оцинкованными стальными лопатками						
	количество	1	1	1	2	2	2	3
Двигатель	тип	Однофазный конденсаторный						
	класс изоляции	В						
	источник питания	220 В 50 Гц						
	количество	1	1	1	1	2	2	3
Теплообменник	тип	Бесшовные медные трубки и алюминиевые ребра						
	макс. рабочее давление, МПа	1,6						
	соединительный трубопровод	R1 (коническая труба с наружной резьбой)					R1 <sup>1/2</sup> (коническая труба с наружной резьбой)	
	расход воды, куб. м/ч	1,60	1,88	2,39	3,08	3,65	4,50	6,16
Гидравлическое сопротивление, кПа		6	14	25	20	25	35	45
Дренажный поддон	диаметр дренажной трубы	R1 (коническая труба с наружной резьбой)						
Габариты, мм	длина	860	860	960	1110	1260	1560	2010
	глубина	770	770	770	770	770	770	770
	высота	430	430	430	430	430	430	430
Масса нетто, кг		50	50	56	65	76	94	126

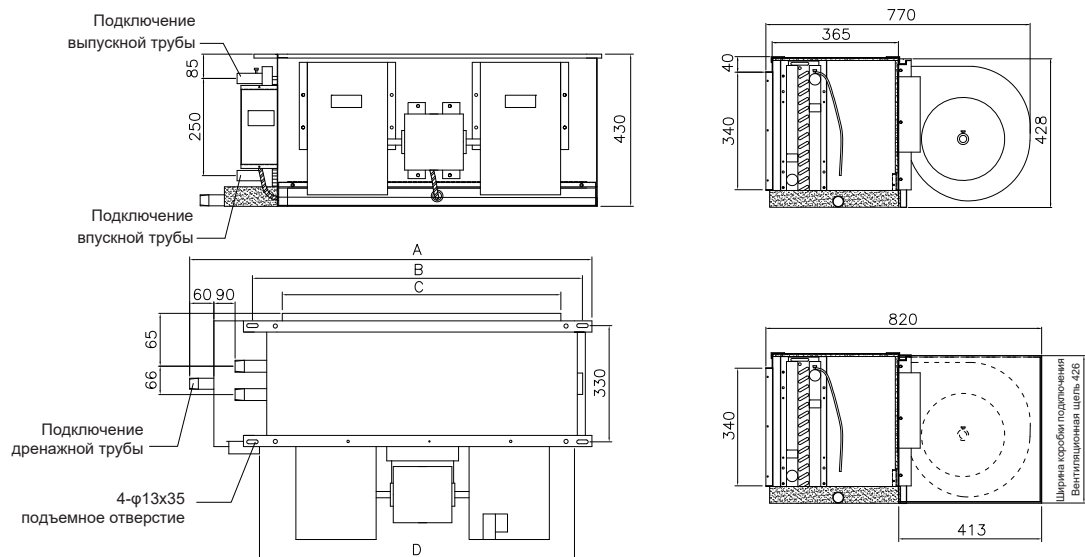
### Примечание:

1. Производительность в режиме охлаждения определялась при следующих условиях: температура воды: на входе — 7 °С, на выходе — 12 °С; температура окружающей среды — 27 °С по сухому термометру, 19,5 °С по влажному термометру.
2. Производительность в режиме обогрева определялась при следующих условиях (расход воды тот же, что и в режиме охлаждения): температура воды на входе — 60 °С; температура окружающей среды — 21 °С по сухому термометру.
3. Расход воздуха определялся при температуре 20 °С по сухому термометру и при сухом теплообменнике.
4. Когда остаточное давление фанкойла составляет 80 Па, может появиться влага.
5. Уровень шума анализировался в полуанэхогенном помещении с использованием системы контроля шума, вибрации и низкочастотных колебаний.
6. Если не указано иное, фанкойл поставляется с коробкой подключения.
7. Ввиду постоянной работы над улучшением качества и производительности приборов приведенные в таблице показатели могут быть изменены без предварительного уведомления пользователей. Параметры, указанные на заводской табличке устройства, имеют преимущественную силу.
8. Если необходим термостат или трехскоростной переключатель, пожалуйста, обратитесь к производителю.



# Габариты

## Канальный высоконапорный фанкойл TFM



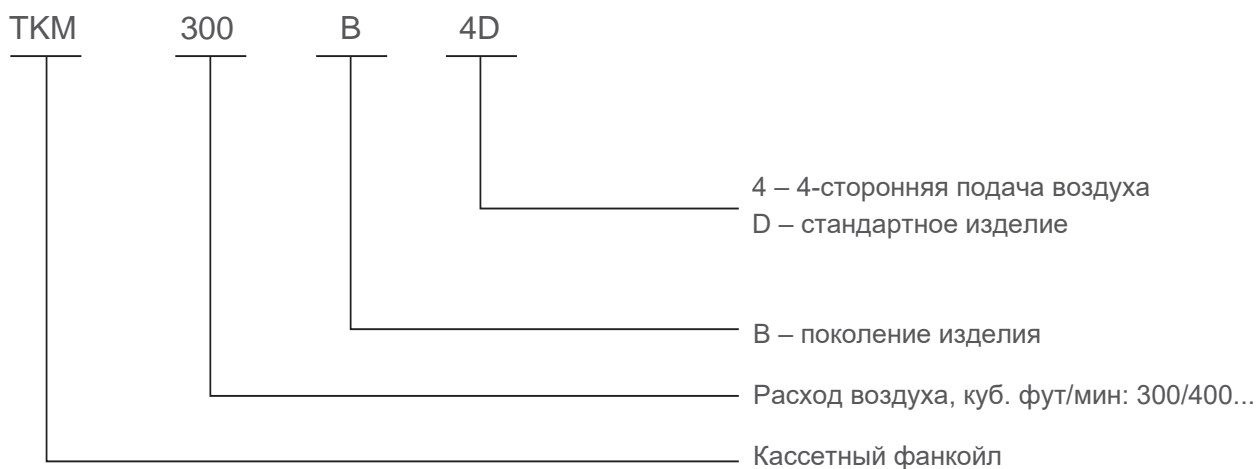
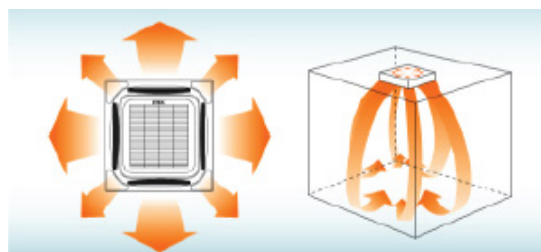
Модель	A	B	C	D	Диаметр трубопровода	Диаметр дренажной трубы	Количество двигателей	Количество вентиляторов
TFM800B	860	683	530	653	R1	R1	1/1	1
TFM1000B	860	683	530	653	R1	R1	1/1	1
TFM1200B	960	783	630	653	R1	R1	1/1	1
TFM1600B	1110	953	800	753	R1	R1	1/1	2
TFM1800B	1260	1083	930	923	R1	R1	1/2	2
TFM2000B	1560	1403	1250	1373	R1 <sup>1/2</sup>	R1	2/2	2
TFM3000B	2010	1853	1700	1823	R1 <sup>1/2</sup>	R1	3/3	3

## Кассетные фанкойлы с круговым распределением воздушного потока ТКМ



### Характеристики:

- Распределение воздуха на 360°, нет слепых зон
- Минимальный шум  
Для минимизации вибраций и шума используется качественный теплоизоляционный и безэховый материал. Кассетные фанкойлы оснащены вращающимися на низкой скорости вентиляторами большого диаметра с улучшенными аэродинамическими характеристиками.
- Компактный дизайн, встроенный дренажный насос



## Кассетный фанкойл с круговым распределением воздушного потока ТКМ

Модель		ТКМ300В4D	ТКМ400В4D	ТКМ500В4D	ТКМ600В4D	ТКМ800В4D	ТКМ1000В4D	ТКМ1200В4D
Расход воздуха, куб. м/ч	высокая скорость	510	680	820	1020	1360	1700	2040
	средняя скорость	420	560	630	870	1150	1450	1750
	низкая скорость	350	460	500	715	950	1190	1430
Производительность в режиме охлаждения, Вт	высокая скорость	2700	3600	4300	6000	8000	9500	10800
	средняя скорость	2410	3100	3530	5150	6655	8285	9430
	низкая скорость	2140	2750	3010	4530	5860	6950	8200
Производительность в режиме обогрева, Вт	высокая скорость	4050	5400	6450	10000	12500	15500	17000
Двигатель	тип	Конденсаторный						
	класс изоляции	B						
	источник питания	220 В 50 Гц						
	количество	1						
	потребляемая мощность, Вт	56	65	80	85	108	144	189
Теплообменник	тип	Бесшовные медные трубки и алюминиевые ребра с гидрофильным покрытием						
	максимальное рабочее давление, МПа	1,6						
	соединительный трубопровод	Rc 3/4" (коническая труба с внутренней резьбой)						
	дренажная труба, мм	Ф20						
	расход воды, куб. м/ч	0,48	0,64	0,94	1,1	1,42	1,7	1,85
	гидравлическое сопротивление, кПа	30	30	30	35	40	40	50
Уровень шума (на высокой скорости), дБ(А)	39	41	43	40	41	45	48	
Габариты устройства (без панели), мм	длина	570	570	570	840	840	840	840
	глубина	570	570	570	840	840	840	840
	высота	250	250	290	230	310	310	310
Габариты панели, мм	длина	650	650	650	950	950	950	950
	ширина	650	650	650	950	950	950	950
Масса нетто, кг	23	23	28	29	34	34	35	

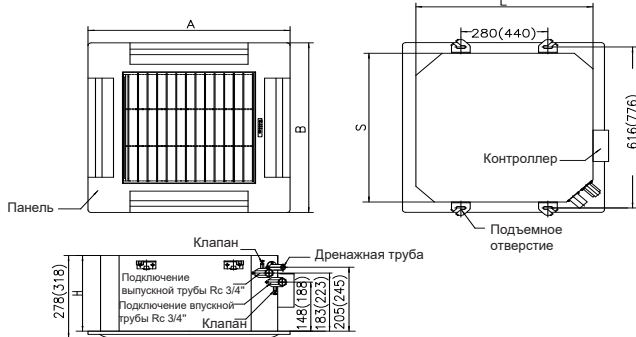
### Примечание:

- Производительность в режиме охлаждения определялась при следующих условиях: температура воды: на входе — 7 °С, на выходе — 12 °С; температура окружающей среды — 27 °С по сухому термометру, 19,5 °С по влажному термометру.
- Производительность в режиме обогрева определялась при следующих условиях (расход воды тот же, что и в режиме охлаждения): температура воды на входе — 60 °С; температура окружающей среды — 21 °С по сухому термометру.
- Расход воздуха определялся при температуре 20 °С по сухому термометру и при сухом теплообменнике.
- Расход воздуха определялся в кассетных фанкойлах, оснащенных нейлоновыми фильтрами.
- Уровень шума анализировался в полуанэхогенном помещении с использованием системы контроля шума, вибрации и низкочастотных колебаний.
- Фанкойлы снабжены механизмом управления направляющими пластинами, дренажным насосом и пультом дистанционного управления.
- Ввиду постоянной работы над улучшением качества и производительности приборов приведенные в таблице показатели могут быть изменены без предварительного уведомления пользователей.

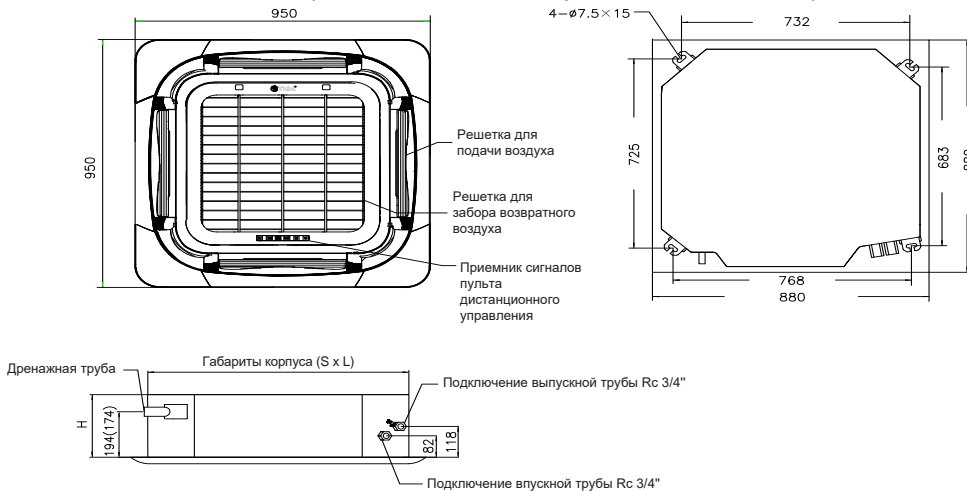
# Габариты

## Кассетный фанкойл ТКМ

Кассетные фанкойлы ТКМ300—ТКМ500  
(размеры ТКМ500 указаны в скобках)



Кассетные фанкойлы ТКМ600—ТКМ1200  
(размеры ТКМ600 указаны в скобках)



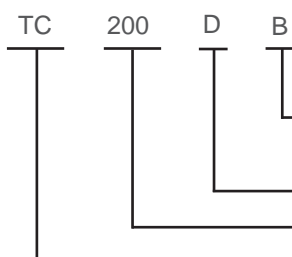
Модель	ТКМ300	ТКМ400	ТКМ500	ТКМ600	ТКМ800	ТКМ 1000	ТКМ 1200
Габариты панели (A x B)	650 x 650	650 x 650	850 x 850	950 x 950	950 x 950	950 x 950	950 x 950
Габариты корпуса (S x L x H)	570 x 570 x 250	570 x 570 x 250	730 x 730 x 290	840 x 840 x 230	840 x 840 x 310	840 x 840 x 310	840 x 840 x 310

# Напольно-потолочные фанкойлы TC



## Характеристики:

- Вариативность монтажа: установка на полу или потолке
- Автоматическое горизонтальное или вертикальное распределение воздушного потока
- Доступ к устройству с одной стороны, благодаря чему упрощается его обслуживание



Особенности конструкции, опции

A – изделие премиум-класса (с пультом дистанционного управления)  
 B – стандартное изделие (без 3-скоростного переключателя и проводного контроллера, лопатки вентилятора не регулируются)

Дизайн: A, B, C, D

Расход воздуха, куб. фут/мин: 200/3000/400...

Напольно-потолочный фанкойл

(Примечание: трубы подсоединяются к фанкойлу справа. Устройство монтируется либо на полу, либо скрытно на потолке)

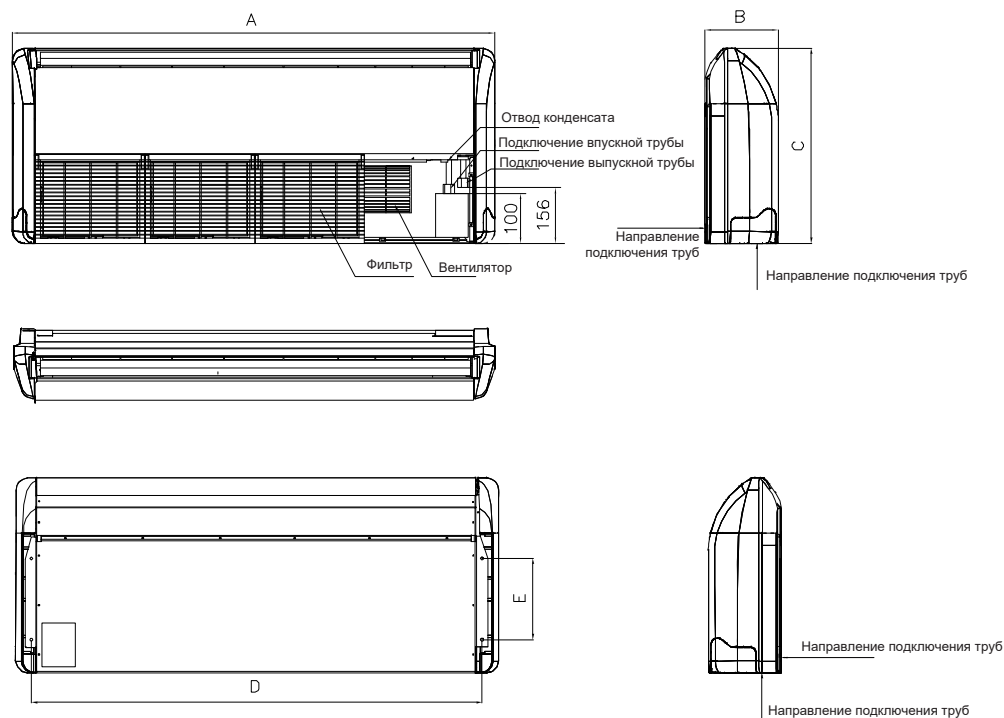
Модель		TC200D	TC300D	TC400D	TC500D	TC600D	TC800D	TC1000D	TC1200D	TC1400D
Расход воздуха, куб. м/ч	высок. скорость	350	520	680	850	1030	1360	1700	2040	2380
	средн. скорость	280	440	560	700	870	1255	1450	1830	2100
	низк. скорость	230	350	410	570	740	1080	1160	1500	1650
Производительность в режиме охлаждения, Вт	высок. скорость	1970	2850	3600	4300	5400	6600	8400	9600	10500
	средн. скорость	1675	2400	3060	3655	4590	5610	7140	8160	8900
	низк. скорость	1380	1995	2520	3010	3780	4620	5880	6720	7350
Производительность в режиме обогрева, Вт	высок. скорость	3200	4500	5600	6800	8600	10500	13500	15000	16800
	средн. скорость	2680	3825	4760	5780	7310	8900	11500	12750	14280
	низк. скорость	2200	3150	3920	4760	6020	7350	9450	10500	11760
Вентилятор	тип	Центробежный с загнутыми вперед лопатками								
	количество	2	2	2	2	3	3	4	4	4
Источник питания		220 В 50 Гц								
Потребляемая мощность, Вт		37	52	62	76	106	134	165	189	228
Теплообменник	тип	Бесшовные медные трубы и алюминиевые ребра								
	макс. рабочее давление, МПа	1,6								
	соединительный трубопровод	Rc 3/4" (коническая труба с внутренней резьбой)								
	дренажная труба, мм	Ф25								
	расход воды, куб. м/ч	0,34	0,49	0,62	0,74	0,89	1,12	1,44	1,65	1,81
гидравлическое сопротивление, кПа	12	14	22	26	15	20	20	24	29	
Масса, кг	без коробки подключения	25	25	25	25	40	40	45	45	45
Габариты (без коробки подключения), мм	длина	905	905	905	905	1288	1288	1672	1672	1672
	глубина	243	243	243	243	243	243	243	243	243
	высота	673	673	673	673	673	673	673	673	673
Уровень шума на высокой скорости, дБ(A)		37	39	41	43	45	46	48	50	52

Примечание:

1. Производительность в режиме охлаждения определялась при следующих условиях: температура воды: на входе — 7 °С, на выходе — 12 °С; температура окружающей среды — 27 °С по сухому термометру, 19,5 °С по влажному термометру.
2. Производительность в режиме обогрева определялась при следующих условиях (расход воды тот же, что и в режиме охлаждения): температура воды на входе — 60 °С; температура окружающей среды — 21 °С по сухому термометру.
3. Расход воздуха определялся при температуре 20 °С по сухому термометру и при сухом теплообменнике.
4. Фанкойлы серии TCXXXDB поставляются без трехпозиционного переключателя, а проводной контроллер является дополнительным аксессуаром. Фанкойлы серии TCXXXDA поставляются с пультом дистанционного управления.
5. Трехскоростной термостат является дополнительным аксессуаром. Устройство можно подключить к электрическому клапану и с помощью него регулировать температуру в помещении.
6. Уровень шума анализировался в полуанэхогенном помещении с использованием системы контроля шума, вибрации и низкочастотных колебаний.
7. Устройство монтируется либо на полу, либо скрытно на потолке. Трубы подсоединяются к фанкойлу справа.
8. Ввиду постоянной работы над улучшением качества и производительности приборов приведенные в таблице показатели могут быть изменены без предварительного уведомления пользователей.

# Габариты

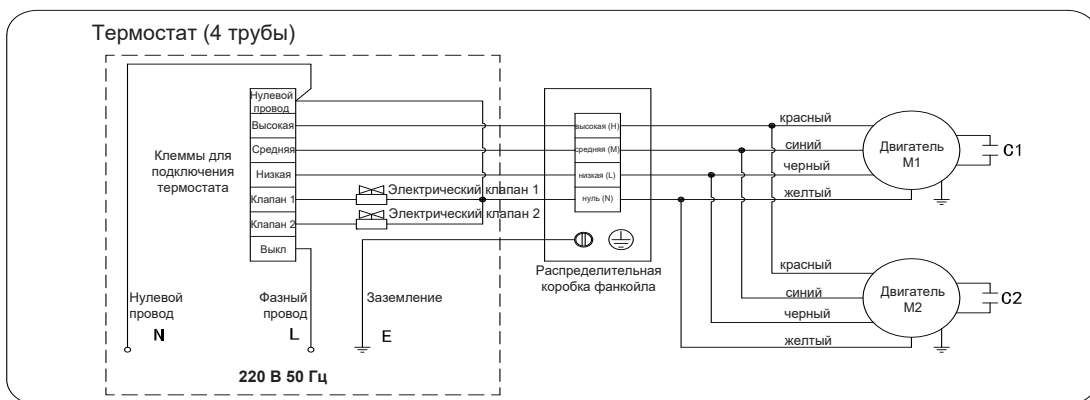
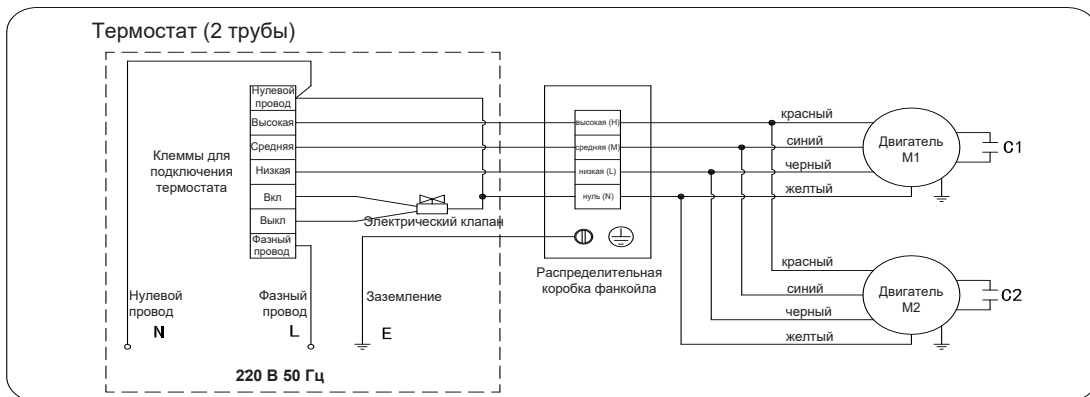
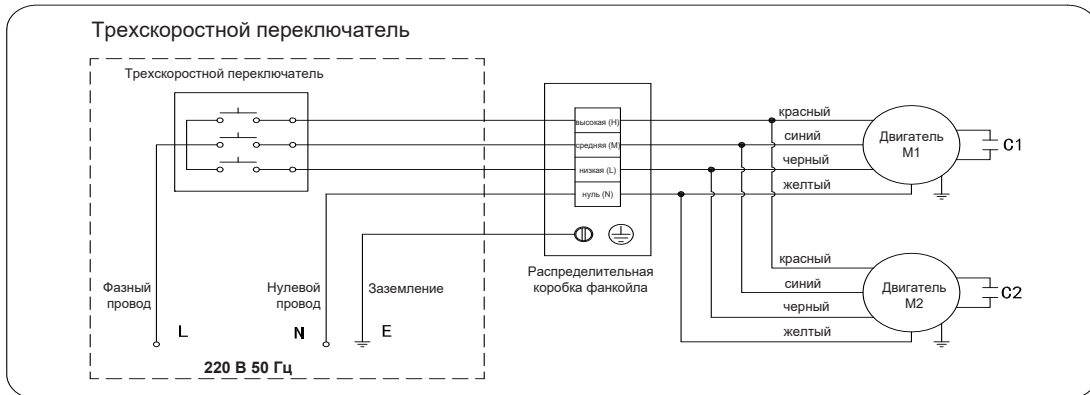
## Напольно-потолочный фанкойл ТС



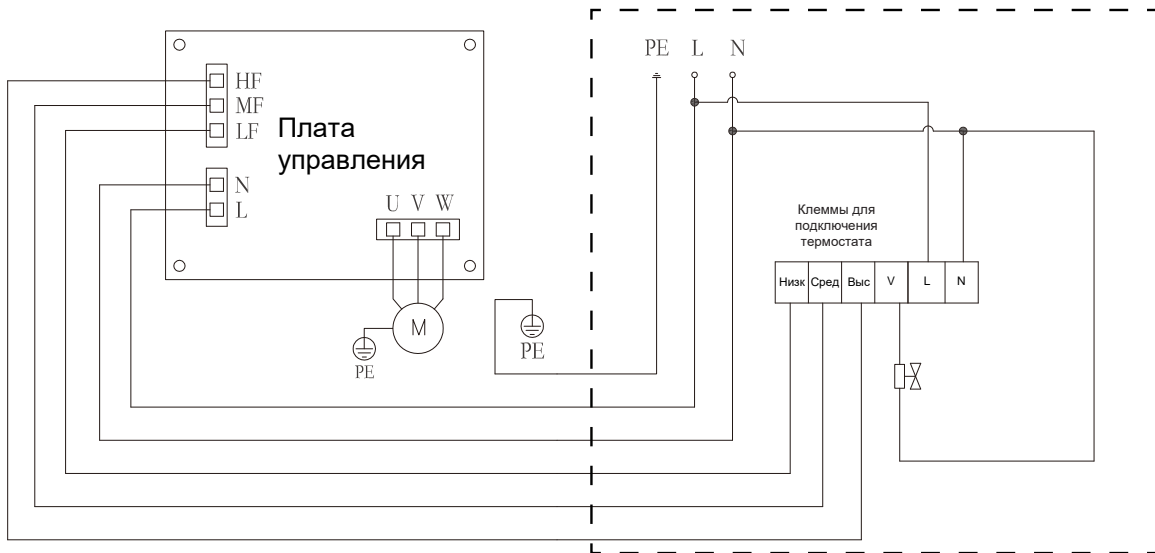
Модель	ТС200	ТС300	ТС400	ТС500	ТС600	ТС800	ТС1000	ТС1200	ТС1400
Габариты (А x B x C)	905 x 243 x 673				1288 x 243 x 637		1672 x 243 x 673		
Точки крепления (D x E)	801 x 280				1184 x 280		1569 x 280		
Количество вентиляторов	2	2	2	2	3	3	4	4	4

# Электрические схемы

## Схема подключения двигателя переменного тока (применительно к фанкойлам серий TCR и TFM)



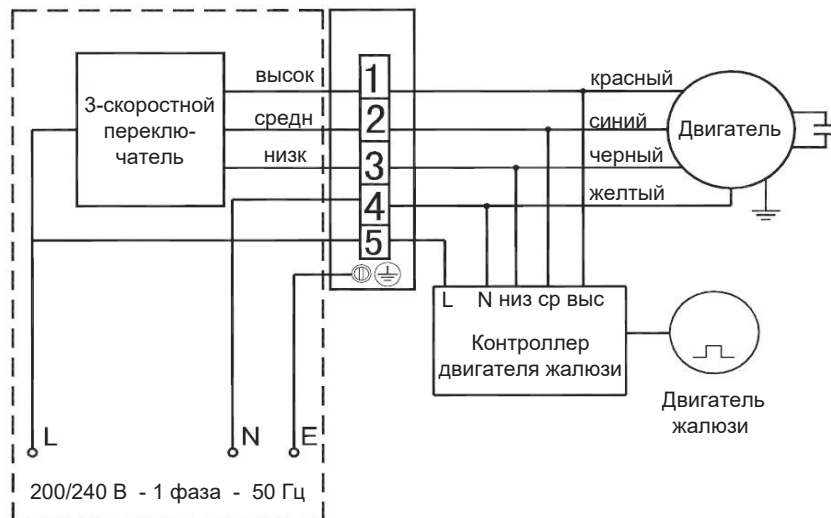
## Схема подключения бесколлекторного двигателя постоянного тока (применительно к фанкойлам серии TCRQ)



### ★ Примечание

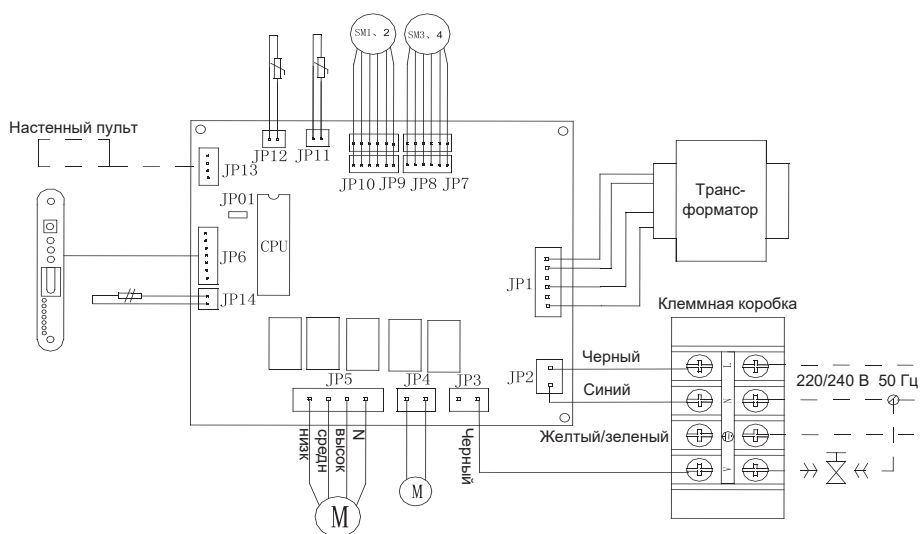
1. Подключение, которое должен выполнить заказчик, выделено пунктирной рамкой. Если необходим трехскоростной переключатель или термостат, пожалуйста, сообщите об этом при оформлении заказа.
2. Трехскоростной переключатель должен выдерживать максимальный рабочий ток фанкойла TFM или контактора переменного тока, предназначенного для управления данным фанкойлом.
3. Подключение устройства должно быть правильным. В противном случае двигатель может перегореть.
4. Напряжение, частота и последовательность фаз источника питания должны соответствовать заводским требованиям. Отклонение напряжения источника питания не должно превышать 10% от номинального напряжения, указанного в заводской табличке.
5. Перед проведением работ по техническому обслуживанию отключите источник питания, чтобы предотвратить поражение электрическим током.
6. В серии TCR только фанкойлы TCR800—TCR1400 поставляются с двумя двигателями.
7. Электрический клапан должен быть согласован по параметрам и характеристикам с термостатом. В противном случае подключение клапана может оказаться неправильным. Для четырехтрубных фанкойлов необходимо выбрать двух- или трехходовой клапан двухпроводной системы.
8. Электрический клапан 1 — это клапан для холодной воды, электрический клапан 2 — это клапан для горячей воды. В двухтрубных фанкойлах клапан для горячей воды не предусмотрен.

### Серия TC





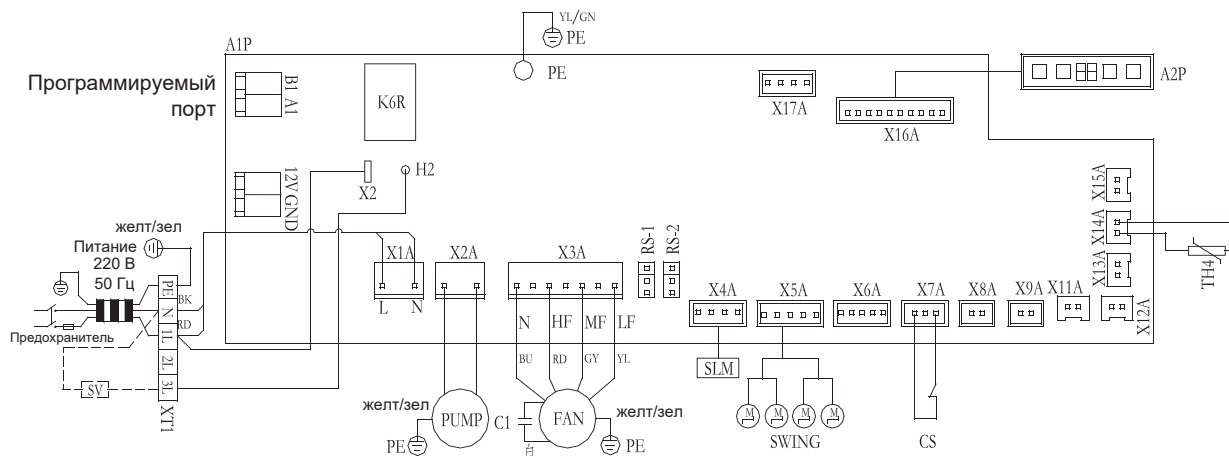
## Модели TKM300B4D—TKM500B4D



### Легенда:

- JP01: открыт — с клапаном; закрыт — без клапана
  - JP1: трансформатор
  - JP2: источник питания
  - JP3: двухходовой клапан
  - JP4: дренажный насос
  - JP5: двигатель вентилятора
  - JP6: удаленный приемник сигналов
  - JP7: шаговый двигатель
  - JP8: шаговый двигатель
  - JP9: шаговый двигатель
  - JP10: шаговый двигатель
  - JP11: датчик температуры в помещении
  - JP12: датчик температуры внутреннего теплообменника
  - JP13: настенный пульт
  - JP14: поплавковый выключатель
- ЗАВОДСКАЯ ПРОВОДКА  
 - - - ЭЛЕКТРОМОНТАЖ НА МЕСТЕ ЭКСПЛУАТАЦИИ

## Модели TKM600B4D—TKM6001200B4D



Аббревиатура	A1P	A2P	XT1	PUMP	FAN	SWING	C1	TH4	CS	SLM	SV
Значение	Контроллер	Плата приемника сигналов	Клеммная коробка	Насос	Двигатель вентилятора	Поворотный двигатель	Конденсатор	Датчик температуры окружающей среды	Датчик уровня воды	Дистанционное управление	Соленоидный клапан

### Примечание:

- 1 подключение при монтаже коннектор.
- 2 Подключение только с помощью медного провода.
- 3 Относится только к порту управления соленоидным клапаном, исключая соленоидный клапан.

## Установка

- Обращайтесь с устройством осторожно. Не держите его за рабочее колесо вентилятора или улитку. Сообщите продавцу (дистрибьютору) о необходимости ремонта или замены изделия, если перед установкой было обнаружено, что оно серьезно повреждено, у него деформирована улитка или поддон для слива конденсата либо двигатель и (или) вентилятор закреплены ненадежно.
- Во время монтажа убедитесь, что фанкойл установлен ровно либо сторона слива находится на 3—5 мм ниже противоположной для обеспечения нормальной работы дренажного поддона. Удостоверьтесь в том, что кронштейны надежно закреплены и выдерживают вес устройства без каких-либо внешних нагрузок в виде воздухопроводов и соединительных труб. Резервируйте пространство для комфортного проведения техобслуживания в месте установки.
- Установите сетчатый фильтр в месте забора возвратного воздуха, чтобы предотвратить засорение ребер теплообменника и снижение его холодо- и теплопроизводительности.
- Присоедините к фанкойлу нижнюю (впускную) и верхнюю (выпускную) трубки для подачи и отвода воды. В качестве таких трубок рекомендуется использовать гибкие шланги. Старайтесь не перетянуть резьбовые соединения, чтобы не повредить теплообменник. Впускную и выпускную трубки оберните теплоизоляционными материалами. Загерметизируйте резьбовые соединения лентами из тетрафторэтилена (лентами ФУМ). Разместите дренажную трубу под уклоном.
- Перед запуском фанкойла откройте ручной вентиляционный клапан, установленный на выпускной трубке, и выпустите наружу весь воздух из теплообменника и соединительного трубопровода, после чего закройте клапан. Если этого не сделать, теплообменная способность изделия может оказаться неудовлетворительной. Примечание: летом температура воды, используемой для охлаждения, не должна быть ниже 6 °С. Зимой температура воды, используемой для обогрева, не должна быть выше 65 °С. Для нормальной работы фанкойла требуется чистая и умягченная вода.
- Подключите однофазный источник питания 220 В. Отклонение напряжения источника питания не должно превышать 10% от номинального значения, указанного в заводской табличке, размещенной на фанкойле. Подключение выполняется в соответствии с электрическими схемами, опубликованными на страницах 20—22 настоящего каталога. Во избежание повреждения двигателя не допускайте, чтобы любые две передачи (высокая и средняя, высокая и низкая или средняя и низкая) регулировались одним и тем же проводом. При демонтаже фанкойла соедините гайку заземления на его корпусе с системой защитного заземления. Не допускайте, чтобы на разных моделях агрегатов использовался один и тот же трехступенчатый переключатель, иначе это может привести к выходу двигателя из строя.
- Периодически тщательно очищайте теплообменник прибора от пыли, волос, частиц грязи и т.п., чтобы сохранить его теплообменную способность на установленном производителем уровне. Регулярно очищайте сетчатый фильтр, чтобы обеспечить достаточную проходимость возвратного воздуха. Не рекомендуется эксплуатировать изделие в течение длительного времени, если в нем не установлен сетчатый фильтр. Перед отключением фанкойла на длительный период, заполните трубки его теплообменника водой, чтобы уменьшить коррозию. В ходе выполнения пусконаладочных работ, а также перед отключением прибора на длительный период зимой примите меры, направленные на его защиту от замерзания. Во избежание разрыва трубопровода и повреждения теплообменника фанкойла воду из системы водоснабжения и теплообменника необходимо слить.
- Для предотвращения образования конденсата на поверхности устройства (он может появиться, когда охлажденная вода поступает в фанкойл, а вентилятор не работает) выполните блокировку на участке между электрическим клапаном и датчиком температуры либо обеспечьте перепуск охлажденной воды. В противном случае ручное закрытие клапана для подачи воды является единственным решением.
- Техническое обслуживание устройства должно проводиться профессиональными специалистами, хорошо знакомыми с изделиями данного типа.

Схема подключения трубопровода

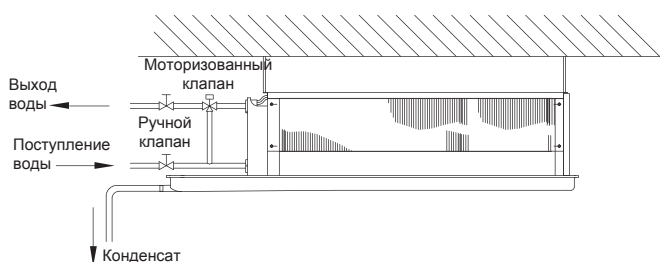
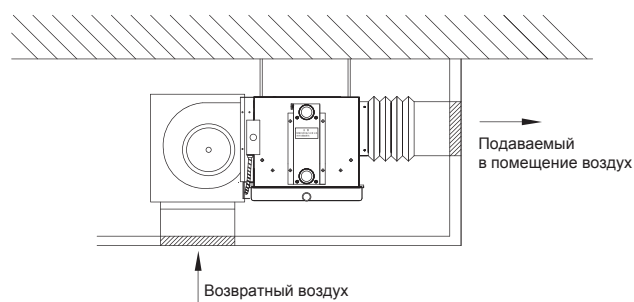


Схема подключения воздухопровода



## Техническое обслуживание

В целях правильной эксплуатации и увеличения срока службы изделий необходимо регулярно проводить их техническое обслуживание. Помимо того, рекомендуется фиксировать показатели, связанные с эксплуатацией оборудования.

1. Ежедневное техническое обслуживание во время эксплуатации фанкойлов:

Содержание выполняемых операций	Стандартный цикл обслуживания			Примечания
	ежемесячно	ежеквартально	каждые полгода	
1. Необходимо провести осмотр, чтобы убедиться в том, что линия электропередачи (от распределительной сети до фанкойла) не повреждена			★	
2. Необходимо проверить, правильно ли отводится конденсат		★	●	Выполнен ли монтаж в соответствии со схемой подключения труб? Дренажная труба загрязнена или заблокирована? Воздух в помещении чрезмерно увлажнен? Есть ли плесень, подтеки на стенах или лужицы на полу?
3. Необходимо убедиться, не издает ли устройство аномальный шум при эксплуатации.	★		●	Примеры ненормального шума при эксплуатации изделия: резкий звук, возникающий при трении металлических элементов прибора, свист, звон при соударении различных компонентов фанкойла, значительный электромагнитный шум и др.
4. Необходимо провести осмотр, чтобы определить, нужно ли выполнить очистку теплообменника от пыли, различных загрязнений и т.п.	★	●		Пространство между алюминиевыми ребрами покрыто пылью, на медных трубках теплообменника видны грязь, волоски и проч.

2. Если оборудование не будет использоваться в течение длительного времени, необходимо выполнить следующие операции:

- ◆ если изделие не будет эксплуатироваться в течение длительного времени или в зимний период, необходимо отключить его от источника питания, слить воду из системы водоснабжения и теплообменника устройства;
- ◆ при необходимости следует провести техническое обслуживание изделия согласно вышеприведенной таблице.

Примечание:

1. Выполняемые пользователем операции: обязательная проверка – ●, рекомендованная проверка – ★
2. Расходные материалы, требующиеся для выполнения технического обслуживания, необходимо приобретать у компании TICA или ее официальных представителей.
3. Указанные циклы технического обслуживания соответствуют нормальным условиям эксплуатации. В случае использования фанкойлов в условиях, отличающихся от нормальных, техническое обслуживание следует проводить исходя из этих условий.







---

**ООО «ТИКА СНГ»**

тел.: +7 495 1277 900, +7 910 7683 801  
эл. почта: [info@tica.pro](mailto:info@tica.pro), [ticasng@gmail.com](mailto:ticasng@gmail.com)

**[www.tica.pro](http://www.tica.pro)**

---



Примечание: ввиду постоянной работы над улучшением качества и производительности приборов приведенные в таблице показатели могут быть изменены без предварительного уведомления пользователей.