



ИЗСУШИТЕЛ ЗА ВЪЗДУХ

DEHUMIDIFIER

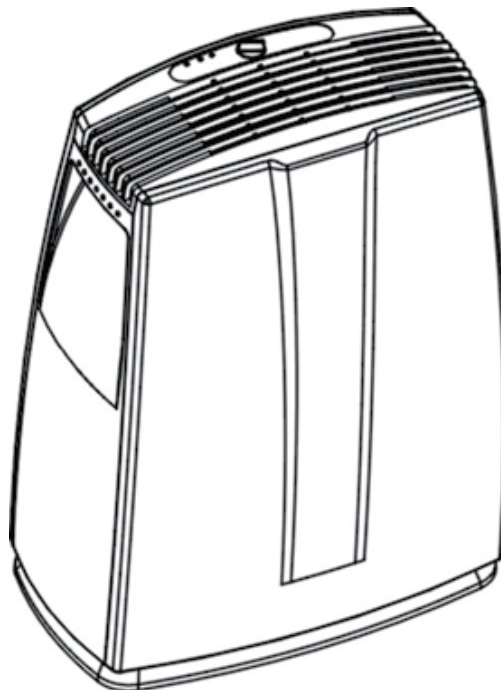
USCĂTOR DE AER

SUŠAČ ZRAKA

СУШАЧ ВАЗДУХА

GAISA ŽĀVĒTĀJS

ORO SAUSINTUVAS



BG РЪКОВОДСТВО ЗА ПОТРЕБИТЕЛЯ

EN USER MANUAL

RO MANUALUL UTILIZATORULUI

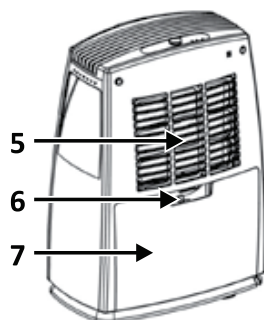
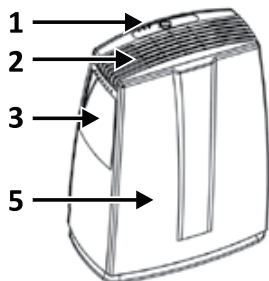
HR UPUTSTVO ZA KORISNIKA

SR УПУТСТВО ЗА КОРИСНИКА

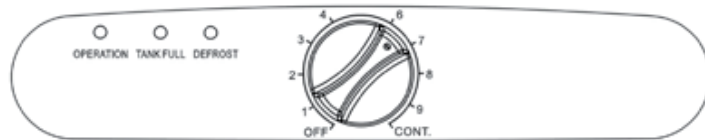
LV INSTRUKCIJA LIETOTĀJIEM

LT VARTOJIMO INSTRUKCIJA

1. Моля преди да пристъпите към използване на изсушителя за въздух прочетете внимателно инструкциите в това ръководство. Запазете това ръководство на сигурно място при нужда от бъдещи справки.
2. Никога не потапяйте уреда във вода или други течности.
3. Никога не използвайте уреда в случаи, когато захранващия кабел или неговия щепсел са повредени, след като уреда е показал неизправност, ако уредът е паднал от високо или е увреден по някакъв друг начин.
4. Електрическите уреди следва да бъдат ремонтирани единствено от квалифицирани лица. Неправомерните ремонти могат да повишат значително риска за потребителите.
5. Децата не са наясно с рисковете, свързани с употребата на електрически уреди. Затова не позволявайте на деца да оперират с електрическия уред, освен ако на същите не се оказва пряк контрол.
6. Изключвайте уреда от електрическата мрежа винаги, когато същият не се използва, преди преместването му, както и преди почистване.
7. За работа с уреда използвайте ток с напрежение отговарящо на напрежението, посочено на информационната табела.
8. Използвайте уреда единствено за домакински нужди и само по предназначението, за което е проектиран.
9. Не поставяйте тежки предмети върху уреда.
10. За да предотвратите разлив – изпразнете резервоара за вода преди да преместите уреда.
11. Не поставяйте уреда под наклон към която и да е страна, тъй като изтичащата от него вода може да го повреди.
12. Този уред не е предназначен за използване от лица (включително деца) с понижени физически, сензорни или умствени възможности, от лица без нужните опит и познание, освен ако същите не се контролират или инструктират за начина на употреба на уреда от лице, което отговаря за тяхната безопасност. На децата трябва да се обръща специално внимание за това да не си играят с уреда.
13. Когато захранващия кабел бъде повреден, същият следва да бъде подменен от производителя, негов сервизен представител или друго квалифицирано лице с цел да се понижат възможните рискове.
14. Уредите следва да бъдат поставяни на разстояние най-малко 50 см от стена или други прегради.
15. Преди почистване уреда трябва да бъде изключен от захранващата мрежа.

ПРАВИЛА ЗА УПОТРЕБА
1. Контролен панел
2. Въздушен изход
3. Дръжка
4. Преден панел
5. Заден панел
6. Отвор за източване на водата
7. Резервоар за вода

ПРАВИЛА ЗА ИЗПОЛЗВАНЕ
Стартиране на уреда

1. Първо, поставете превключвателя за контрол на влажността на позиция "OFF".
2. Включете изсушителя за въздух към електрическата мрежа.
3. Включете превключвателя за контрол на влажността (с движение на дясно) и го поставете на настройките за желаната влажност (60% в най-общия случай – както е зададено за позиция "4").


ИЗКЛЮЧВАНЕ НА УРЕДА

1. Завъртете превключвателя за контрол на влажността наляво на позиция "OFF", след което изключете от електрическата мрежа.
2. Ако изсушителя не се използва продължително време, моля изключете захранващия кабел от електрическата мрежа.

ПРЕДПАЗНИ МЕРКИ

1. Изсушителят няма да заработи ако зададената влажност е по-висока от влажността в помещението.
2. Източвайте водата от резервоара ако същия е пълен и индикатора за ниво на водата е включен. След това поставете обратно резервоара на позицията му, така че уреда да продължи своята работа.
3. В случай че уреда спре да работи вие трябва да изчакате 3 минути преди да го рестартирате. Това се прави за да се предпази компресора от увреждане.
4. Отношение влажност-номер на превключвателя за контрол на влажността:

ПОЗИЦИЯ НА ПРЕВКЛЮЧВАТЕЛЯ NO.	ПРИБЛИЗИТЕЛНИ НИВА НА ВЛАЖНОСТ
8	20%
7	30%
6	40%
4	60%
2	80%

5. Допустимия работен температурен обхват за този уред е 5 - 32°C.
6. Ако изсушителя не стартира (не се включи индикатора за работа) или ако уредът прави междинни прекъсвания по непонятни причини, моля проверете щепсела и захранващия кабел за проблеми в свързването. Ако щепсела и захранващия кабел са в нормално състояние, изчакайте 10 минути и рестартирайте уреда (тъй като са необходими 10 минути за настройване). Ако уредът все пак не може да заработи след 10 минути, моля свържете се с наш сервизен представител за извършване на нужния ремонт.
7. Когато изсушителят за въздух работи, компресорът му генерира топлина и води до повишаване на температурата в помещението. Това е нормално условие.
8. Включеният индикатор за "размразяване" показва, че е стартирана операция по размразяване. По време на този работен режим, компресорът ще бъде изключен а моторът за подаване на въздух ще бъде включен.

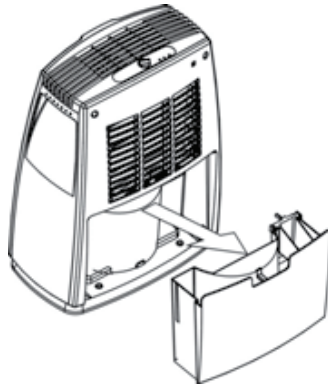
ИНСТРУКЦИИ ЗА ИЗТОЧВАНЕ НА ВОДАТА

Извлечената от въздуха вода може да бъде събрана в резервоара или да бъде източвана непрекъснато с помощта на PVC тръба (не е налична в комплекта на уреда):

ИЗПОЛЗВАНЕ НА РЕЗЕРВОАР ЗА ВОДА:

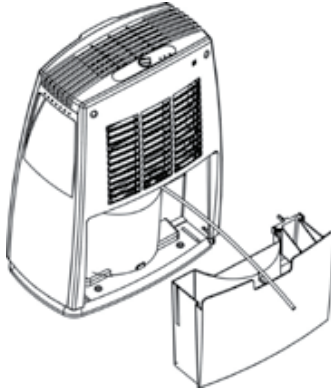
Когато индикатора за напълване с вода се включи, резервоара е пълен и компресора и вентилатора ще спрат работа. Моля изпразнете резервоара за вода в следния ред:

1. Извадете резервоара за вода по начина показан на фиг. 01. и го изпразнете.
2. Поставете внимателно резервоара за вода на уреда, така че да заеме първоначалната си позиция.



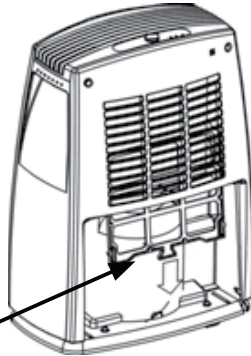
С НЕПРЕКЪСНАТО ИЗТОЧВАНЕ

1. Когато желаете да използвате тази възможност, моля изтеглете резервоара за вода и поставете отводнителна тръба в "Отвора за отводняване" (виж фиг. 02). След това за да използвате уреда поставете отново резервоара за вода.



Изваждане на филтъра

- Филтъра може да бъде изваден от мястото си посредством хващане на дръжката на филтъра и приплъзването му извън задната част на уреда.
- На всеки 2 седмици, изваждайте филтъра и го почиствайте с топла вода с температура под 40°C. Преди да го поставите отново го оставете да изсъхне по естествен път.



ДРЪЖКА НА ФИЛТЪРА

ПРАВИЛА ЗА ПОДДЪРЖАНЕ

1. Не се допуска поставяне на уреда върху под от мека и неравна повърхност с цел да се избегне възникването на вибрации и шум по време на работа.
2. С цел предпазване от рискове и увреждане на уреда никога не пъхайте тънки, както и твърди предмети в корпуса му.
3. По време на спиране на електрическото захранване или при дълги периоди на не използване, моля извадете захранващия кабел от електрическата мрежа.
4. За постигане на по-добър ефект на изсушаване, зоните в близост до предната и задна част на уреда трябва да бъдат свободни от всякакви предмети/прегради, които биха блокирали въздушния поток към уреда.
5. Почиствайте филтриращата мрежа веднъж на всеки две седмици (никога не използвайте спиртни напитки, бензин или топла вода с температура над 40°C.).

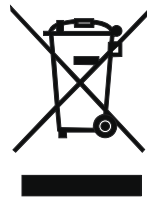
ТЕХНИЧЕСКИ ХАРАКТЕРИСТИКИ

МОДЕЛ	DHF10CM
ТЕХН.Х-КИ	
ЕЛЕКТРИЧЕСКО ЗАХРАНВАНЕ	220-240V~50Hz
ВХОДЯЩА МОЩНОСТ(EN60335)	250W
ЕЛЕКТРИЧЕСКИ ТОК	1.2A
ЧИСТО ТЕГЛО	11.1кг
ИЗВЛИЧАНА ВЛАГА (30°C RH80%)	10 литра/ден
РАЗМЕРИ НА КОРПУСА	365Wx220D x490H
РАБОТЕН ТЕМПЕРАТУРЕН ОБХВАТ	5°C~32°C
ВМЕСТИМОСТ НА РЕЗЕРВОАРА ЗА ВОДА	2.3 литра

(CE) N 842/2006:

R134a е вид от флуорирани парникови газове, които са включени в Протокола от Киото. Неговия общ коефициент на принос към глобалното затопляне (GWP) е 1300.

Указания за опазване на околната среда



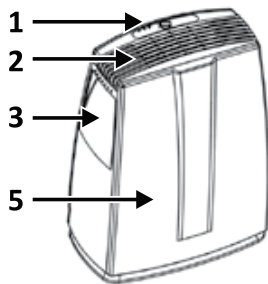
Старите електроуреди съдържат ценни материали и поради това не трябва да се изхвърлят заедно с битовата смет! Молим Ви да съдействате с активния си принос за опазване на ресурсите и околната среда и да предоставите уреда в организирани изкупвателни пунктове (ако има такива).

SAFETY INFORMATION

1. Please read the operating instructions carefully before using your dehumidifier for the first time and keep them in a safe place.
2. Never immerse the appliance in water or other liquids.
3. Never operate the appliance if a cable or connector has been damaged, after appliance malfunction or if the appliance was dropped or otherwise damaged.
4. Electric appliance may only be repaired by qualified personal, improper repair work can be a source of considerable danger for the users.
5. Children are not aware of the hazards of electric appliance. Therefore, never allow children to manipulate electric appliance unless properly supervised.
6. Disconnect the appliance from mains power whenever it is not in use, before relocating it, and before cleaning,
7. Operate the appliance only at the voltage specified on the type plate.
8. Use the appliance only in the household, and only for the purpose it was designed for.
9. Do not place heavy objects on the appliance.
10. To prevent spillage, empty the water tank before relocating the appliance.
11. Do not tip the appliance to any side as escaping water could damage the appliance.
12. This appliance is not intended for use by persons (including children) with reduced physical, sensory or mental capabilities, or lack of experience and knowledge, unless they have been given supervision or instruction concerning use of the appliance by a person responsible for their safety. Children should be supervised to ensure that they do not play with the appliance.
13. When the supply cord is damaged, it must be replaced by the manufacturer, its service agent or similarly qualified persons in order to avoid a hazard.
14. The devices should be installed at minimum distant of 50CM from the wall or other obstacle.
15. Unplug the appliance before cleaning.

OPERATING INSTRUCTIONS

1. Control panel



2. Air outlet

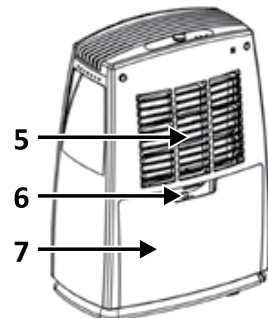
3. Handle

4. Front panel

5. Back panel

6. Water out hole

7. Water tank



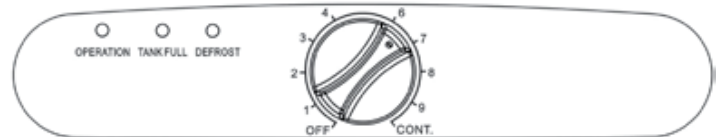
CONTROL PLATE DESCRIPTION

OPERATION INSTRUCTION

Starting the unit

1. Firstly, turn the humidity control switch to the "OFF" position.
2. Plug in the dehumidifier.

3. Turn on the humidity control switch(to right side) and turn the same switch to the reading of the desired humidity(60% in general as shown on position"4").



TURNING OFF THE UNIT

1. Turn the humidity control switch to the left side to the "OFF" position and the power supply is cut off and the unit stops in operation.
2. If the dehumidifier is not in use for a long time, please disconnect the power cord plug from the outlet.

PRECAUTIONS

1. The dehumidifier shall not operate if the humidity setting is higher than the ambient humidity.
2. Drain the water in the water storage tank when the water in the tank is full and the water level indicator light illuminates. And then install the empty water tank back to its position, so the unit can continue its operation.
3. When the unit stops, you have to wait for 3 minutes before you can restart the unit to protect the compressor from damage.
4. The humidify and its related position number on the humidity control switch:

CONTROL SWITCH POSITION NO.	APPROXIMATE HUMIDITY SETTING
8	20%
7	30%
6	40%
4	60%
2	80%

5. The operational temperature range for this unit is 5 - 32°C.
6. If the dehumidifier does not start (the operational light does not illuminate) or the dehumidifier makes intermediate stop on unknown reasons, please check the plug and power supply for poor connection. If the plug and power supply are in normal condition, wait for 10 minutes and restart the unit (because take about 10 minutes to reposition). If the unit still does not starts in 10 minutes, please contact your local distributor service station for repair.
7. When the dehumidifier is in operation, the running compressor will produce heat and make the room temperature higher. This is normal condition.
8. defrost light on is to indicate the operation of defrost is start. During this operation mode, compressor will be switched off and air motor will be turned on.

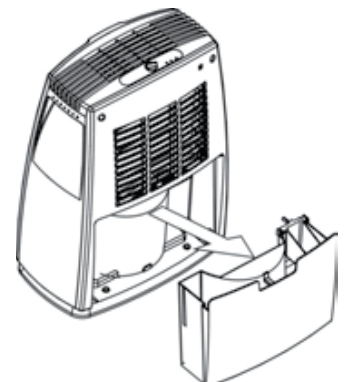
DRAINAGE INSTRUCTION

The extracted water can be collected by water tank, or drained continuously with a PVC hose (not available):

USE OF WATER TANK:

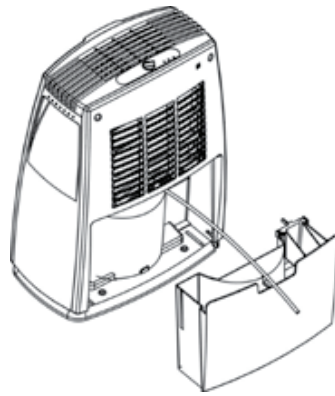
When the water full indicator illuminates, the tank is full, and the compressor and the fan will stop operation, please empty the water tank:

1. Remove the water tank as Fig 01. and empty it.
2. Insert gently the water tank into the unit reach to its original position.



CONTINUOUS DRAINAGE

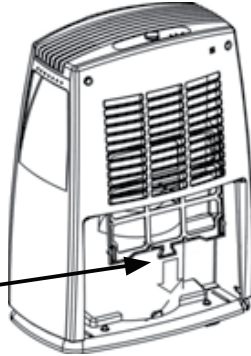
1. When you want to use this function, please Pull out the water tank, and plug the discharge water pipe in "Water out hole" (See Fig.02). replace the water tank into the unit, then you can operate the unit.



Filter Removal

- The filter can be removed from its slot by gripping the filter handle and sliding it out from the back of the appliance.
- Every 2 weeks, remove the filter and clean it with warm water, below 40°C. Allow it to dry naturally and then replace.

FILTER HANDLE



MAINTENANCE INSTRUCTION

1. *The unit is not allow to be located on the floor of soft and uneven surface when the unit is in operation to avoid occurrence of vibration and noise.*
2. *Never insert any slim rod and hard object into the unit body to avoid occurrence of hazard or unit failure.*
3. *During power off or when not in use for a long time, please pull out the power cord from the outlet.*
4. *For a better dehumidifying effect, the areas in front and rear of the unit should be clear and free from obstacles, which will block the air flow for the unit.*
5. *Clean the filtering net once every two weeks (never use alcohol, gasoline, on or hot water with a temperature of 40 degrees C.*

SPECIFICATIONS

SPECIFICATION	MODEL	DHF10CM
POWER SUPPLY		220-240V~50Hz
POWER INPUT(EN60335)		250W
RUNNING CURRENT		1.2A
NET WEIGHT		11.1Kg
MOISTURE REMOVAL (30°C RH80%)		10 liters/day
CABINETDIMENSION		365Wx220D x490H
TEMP. RANGE FOR USE		5°C~32°C
WATER TANK CAPACITY		2.3L

(CE) N 842/2006:

R134a is a kind of fluorinated greenhouse gases covered by the Kyoto Protocol. Its total global warming potential (GWP) is 1300

Instructions for environmental protection.

Obsolete electric devices contain valuable materials and therefore they should not be treated as domestic waste! We ask you for cooperation with your active behavior for the protection of resources and nature. We ask you to return your appliance at the organized buy-back stations (if there are any).

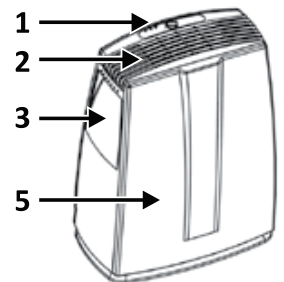


REGULI DE SIGURANȚA

1. Înainte de a utiliza acest uscător de aer, vă rugăm să citiți cu atenție instrucțiunile din acest manual. Păstrați aceste instrucțiuni în loc sigur pentru referințe viitoare.
2. Niciodată nu scufundați aparatul în apă sau alte lichide.
3. Nu folosiți niciodată unitatea dacă cablul de alimentare sau ștecherul acestuia sunt deteriorate, dacă unitatea afișă disfuncționalități, dacă aparatul a căzut sau a fost deteriorat într-un alt mod.
4. Echipamentul electric trebuie să fie reparat numai de către persoane calificate.. Reparațiile necorespunzătoare pot crește în mod semnificativ riscul pentru consumatori.
5. Copiii nu sunt conștienți de riscurile asociate cu utilizarea aparatelor electrice. Deci, nu permiteți copiilor să opereze cu echipamentele electrice cu excepția cazului în care acestea sunt supravegheați de o persoană adultă.
6. Opriți aparatul ori de câte ori acesta nu este utilizat, înainte de mutare sau curățare.
7. Pentru utilizarea aparatului utilizați curent cu tensiune corespunzătoare cu tensiunea specificată pe plăcuța de date.
8. Folosiți aparatul numai pentru uz casnic și numai în scopul pentru care a fost proiectat.
9. Nu așezați obiecte grele pe aparat.
10. Pentru a preveni scurgerile - goliți rezervorul de apă înainte de a muta aparatul.
11. Nu așezați aparatul înclinat deoarece apă care curge din el îl poate deteriora.
12. Aparatul nu este destinat utilizării de către persoane (inclusiv copii) cu capacități fizice, mentale sau senzoriale reduse și oameni fără experiență și cunoaștere a instrumentului, cu excepția cazului în care acestea nu furnizează supraveghere sau instruire în utilizarea aparatului de către o persoană, responsabilă pentru siguranța lor! Copiii nu trebuie lăsați să se joace cu aparatul.
13. Dacă cablul de alimentare este deteriorat, acesta trebuie înlocuit de către producător, agentul său de service sau o altă persoană calificată, în scopul de a reduce riscurile posibile.
14. Aparatele trebuie să fie așezate la o distanță de cel puțin 50 cm de la pereți sau alte obstacole.
15. Înainte de a curăța aparatul acesta trebuie să fie deconectat de la rețea.

NORME DE SIGURANȚA

1. Panou de control



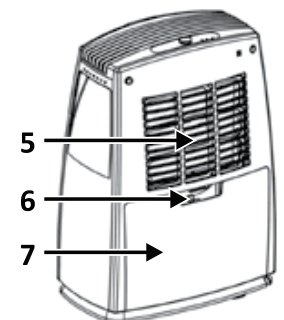
2. Orificii

3. Mâner

4. Panou frontal

5. Panou spate

6. Orificiu pentru scurgerea excesului de apă



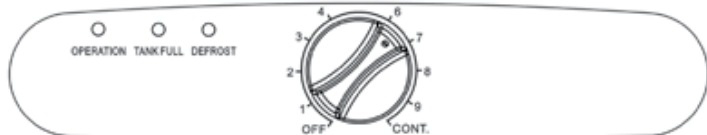
7. Rezervor de apă

DESCRIEREA PANOURII FRONTAL

MODULI DE UTILIZARE

Pornirea aparatului

1. În primul rând, setați comutatorul de control al umidității în poziția „OFF”.
2. Conectați uscătorul de aer în rețeaua electrică.
3. Rotiți comutatorul de control al umidității (cu mișcare la dreapta) și setați la umiditate dorită (60% în cazul general - cum este setat în poziția „4”).



OPRIREA APARATULUI

1. Rotiți comutatorul de control al umidității în stânga în poziția „OFF”, după ce deconectați de la rețea.
2. Dacă uscătorul nu este utilizat o perioadă lungă de timp, deconectați cablul de alimentare de la rețea.

PRECAUȚII

1. Uscătorul nu va funcționa dacă umiditatea setată este mai mare decât umiditatea în cameră.
2. Goliți apă din rezervor dacă acesta este plin și indicatorul care indică nivelul apei este aprins. După ce așezați rezervorul înapoi în uscător, astfel încât aparatul să poată continua activitatea sa..
3. Dacă aparatul se oprește, trebuie să așteptați 3 minute înainte de a-l reseta. Aceasta se face pentru a proteja compresorul de daune.
4. În primul rând, setați comutatorul de control al umidității în poziția „OFF”.

POZIȚIA COMUTATORULUI №	NIVELURI APROXIMATIVE DE UMIDITATE
8	20%
7	30%
6	40%
4	60%
2	80%

5. Intervalul de temperatura admisibil de funcționare a aparatului este 5-32°C.
6. Dacă uscătorul nu pornește (nu se aprinde indicatorul de funcționare), sau dacă aparatul face întreruperi intermediare din motive de neînțeles, vă rugăm să verificați ștecherul și cablul de alimentare pentru probleme de conectare. Dacă ștecherul și cablul de alimentare sunt în stare normală, așteptați 10 minute și reporniți aparatul (deoarece sunt necesare 10 minute pentru setare). Dacă aparatul nu pornește după 10 minute, vă rugăm să contactați reprezentantul nostru de servicii pentru a efectua reparațiile necesare.
7. Când uscătorul funcționează, compresorul generează căldură și duce la creșterea temperatura din camera. Aceasta este normal.
8. Indicatorul aprins de „decongelare” arată, că a pornit funcția de decongelare. În timpul acestei operații, compresorul va fi oprit iar motorul de aer va fi pornit.

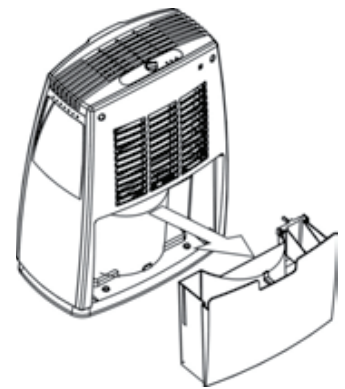
INSTRUCȚII PENTRU SCURGEREA EXCESULUI DE APĂ

Apa extrasă din aer poate fi colectată în rezervorul sau să fie drenate sau în mod continuu prin țeava din PVC (nu este disponibilă în setul aparatului):

UTILIZAREA REZERVORULUI DE APĂ

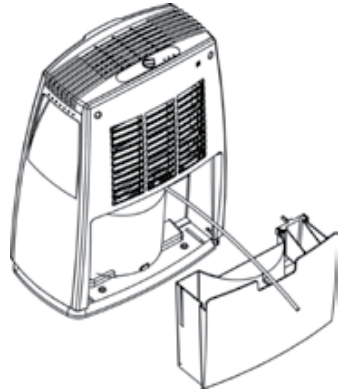
Când indicatorul de apă se aprinde, rezervorul este plin și compresorul și ventilatorul se vor opri. Vă rugăm să goliți rezervorul de apă în următoarea ordine:

1. Scoateți rezervorul de apă după cum este indicat în fig. 01. și goliți rezervorul.
2. Așezați cu atenție rezervorul de apă a aparatului, astfel că aceste să ocupe poziția sa inițială.



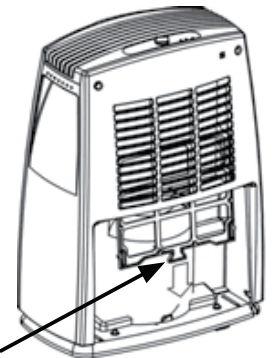
CU SCURGERE CONTINUĂ

1. Dacă doriți să utilizați această posibilitate, vă rugăm să descărcați rezervorul de apă și puneți tubul de evacuare în „Gaura de scurgere” (vezi Fig.02). După ce pentru a utiliza aparatul introduceți din nou rezervorul de apă.



Îndepărtarea filtrului

- Filtrul poate fi scos din locul său de către prinderea mânerului filtrului și aluneca-l de pe partea din spate a unității.
- La fiecare 2 săptămâni scoateți filtrul și curățați-l cu apă caldă cu temperatura sub 40°C. Înainte de a pune filtrul înapoi, lăsați-l să se usuce în mod normal.



MÂNERUL FILTRULUI

REGULI DE ÎNTREȚINERE

1. Nu așezați aparatul pe o suprafață moale și inegală pentru a evita orice vibrații și zgomot în timpul funcționării.
2. În scopul de a preveni pericolele și deteriorarea unității nu introduceți textil, precum și obiecte subțire, și din greu în corpul său.
3. Dacă nu folosiți unitatea o perioadă lungă de timp vă rugăm să scoateți cablul de alimentare din priză.
4. Pentru a obține un efect mai bun de uscare, zonele din apropierea părții din față și spate a aparatului trebuie să fie libere de orice obiecte / obstacole care ar putea bloca fluxul de aer la unitate.
5. Curățați sistemul de filtrare o dată la două săptămâni (nu folosiți niciodată băuturi alcoolice, benzina sau apă caldă cu temperatura peste 40 ° C).

CARACTERISTICI TEHNICE

MODEL	DHF10CM
CARACTERISTICI TEHNICE	
ALIMENTARE ELECTRICĂ	220-240V~50Hz
PUTERE DE INTRARE (EN60335)	250W
CURENT ELECTRIC	1.2A
GREUTATE	11.1 kg
ABSORBȚIE DE UMIDITATE (30°C RH80%)	10 litra/zi
DIMENSIUNEA CORPULUI	365Wx220D x490H
INTERVALUL DE TEMPERATURA	5°C-32°C
CAPACITATEA REZERVORULUI DE APĂ	2.3l.

(CE) N 842/2006:

R134a este un fel de gaze cu efect de seră flouriranite incluse în Procesul verbal din Kyoto. Factorul lui comun de contribuție la încălzirea globala (GWP) este 1300.



Aparatele electrice uzate sunt materiale valoroase, motiv pentru care locul lor nu este la gunoiul menajer! Din această cauză, vă rugăm să ne sprijiniți și să participați la protejarea resurselor naturale și a mediului înconjurător, prin predarea acestui aparat la centrele de preluare a acestora sau la importatorul a cărei adresă o puteți găsi în acest manual sau în certificatul de garanție.

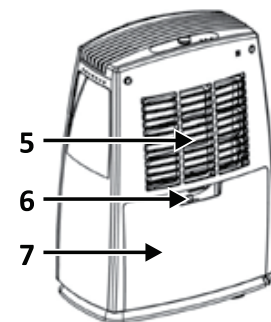
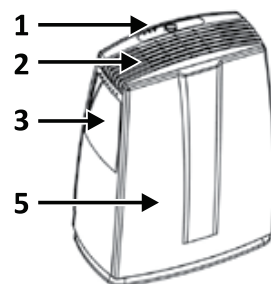
HR

SIGURNOSNA PRAVILA

1. Molimo prije nego što počnete koristiti sušač zraka da pažljivo pročitate upute u ovom priručniku. Držite ovaj priručnik na sigurnom mjestu za buduće potrebe.
2. Nikada ne uranjajte uređaj u vodu ili u druge tekućine.
3. Nikada ne koristite uređaj u slučajevima gdje kabel ili utikač su oštećeni, kada je uređaj prikazao neispravnost, ako je uređaj pao s visokim ili oštećen na neki drugi način.
4. Električni uređaji treba se popraviti samo kvalificiranim osobama. Nepravilne popravke mogu značajno povećati rizik za potrošače.
5. Djeca nisu svjesna rizika povezanih s korištenjem električnih aparata. Zato ne dopuštajte djeci da rade električnim uređajem, osim ako ista nemaju izravnu kontrolu.
6. Isključite uređaj iz električne mreže uvek kad se ne koristi, prije negovog premeštanja, kao i prije njegovog čišćenja.
7. Za rad sa uređajem koristite struju sa naponom, koji da odgovara naponu navedenim na informativnoj pločici.
8. Koristite uređaj samo za kućnu uporabu i samo za svrhu za koju je dizajniran.
9. Ne stavljajte teške predmete na uređaj.
10. Kako bi se spriječilo izlivanje – ispraznite spremnik za vodu prije premještanja jedinice.
11. Ne stavljajte uređaj nagnut na bilo koju stranu, jer voda koja curu iz njega može oštetiti ga.
12. Ovaj aparat nije namijenjen osobama (uključujući djecu) sa smanjenim fizičkim, osjetilnim ili mentalnim sposobnostima, osobama bez potrebnog iskustva i znanja, osim ako su kontrolirane ili instruktirane o tome kako se koristi aparat od strane osobe odgovorna za njihovu sigurnost. Djeci treba dati posebnu pozornost da se ne igraju s aparatom.
13. Kada je kabel napajanja oštećen, isti treba ga zamijeni proizvođač, njegov posrednik usluge ili druga kvalificirana osoba kako bi se smanjila mogućnost rizika.
14. Aparati bi trebao da su smješteni na udaljenosti od najmanje 50 cm od zidova ili drugih prepreka.
15. Prije čišćenja uređaj treba biti isključen iz električne mreže.

PRAVILA KORIŠĆENJA

1. Kontrolni panel (ploča)
2. Zračni izlaz
3. Drška
4. Prednji panel (ploča)
5. Zadnji panel (ploča)
6. Otvor za odvod vode
7. Spremnik za vodu



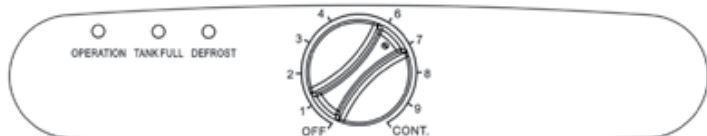
OPIS KONTROLNOG PANELO

PRAVILA KORIŠĆENJA

Pokretanje uređaja

1. Prvo, postavite prekidač za kontrolu vlažnosti u položaj "OFF".
2. Uključite sušač zraka na električnu mrežu.
3. Okrenite prekidač za kontrolu vlažnosti (s kretanjem na desno) i

stavite ga na nivo za željenu vlažnost (60% u općem slučaju - kao što je zadato na položaju "4").



ISKLUČIVANJE UREĐAJA

1. Okrenite prekidač za kontrolu vlage u lijevo u položaju "OFF", a zatim isključite iz električne mreže.
2. Ako sušač zraka se ne koristi duže vrijeme, molimo Vas da odspojite mrežni kabel iz električne mreže.

MJERE OPREZA

1. Sušač zraka neće početi raditi ako je zadata vlažnost veća od vlažnosti u sobi.
2. Ispuštajte vodu iz spremnika, ako isti je pun i indikator za razinu vode je uključen. Zatim stavite spremnik natrag na svoju poziciju tako da može uređaj da nastavi svoj rad.
3. Ako aparat prestane raditi Vi morate sačekati tri minute prije ponovnog pokretanja. To je učinjeno kako bi se zaštitio kompresor od oštećenja.
4. Odnos vlažnost - broj vlažnosti prekidača za kontrolu vlažnosti:

POZICIJA PREKIDAČA NO.	OKVIRNE RAZINE VLAŽNOSTI
8	20%
7	30%
6	40%
4	60%
2	80%

5. Dopušteni dijapazon radne temperature za ovaj uređaj je 5-32°C.
6. Ako sušač zraka ne pokrene (ne se uključi pokazatelj za rad) ili ako uređaj čini srednje prekide iz nedokučivih razloga, molimo Vas da provjerite utikač i priključni kabel za probleme u povezivanju. Ako kabel za napajanje i utikač su u normalnom stanju, pričekajte 10 minuta i ponovno restartirajte uređaj (jer je potrebno 10 minuta za podešavanje). Ako uređaj i dalje ne može raditi nakon 10 minuta, molimo kontaktirajte našem servsnom predstavniku za obavljanje potrebnih popravaka.
7. Kada sušač zraka radi njegov kompresor generira toplinu i povećava temperaturu u prostoriji. To je normalno stanje.
8. Uključeni pokazatelj za "odmrzavanje" pokazuje da je operacija odmrzavanje počela. Tijekom ove operacije, kompresor će biti isključen i motor za podavanje zraka će biti uključen.

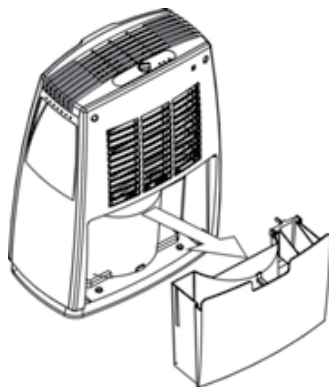
UPUTE ZA ODVOD VODE

Voda izvađena iz zraka može se prikupljati u spremniku ili da se stalno prazni kroz PVC cijev (nije uključena u setovima jedinice):

KORIŠTENJE SPREMNIKA ZA VODU:

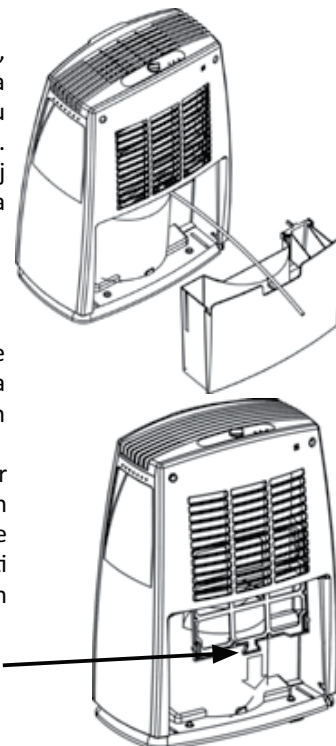
Kad indikator za punjenje vodom se uključi, spremnik je pun i kompresor i ventilator će prestati raditi. Molimo ispraznite spremnik za vodu u sljedećem redoslijedu:

1. Izvadite spremnik za vodu na način prikazan na slici O1. i ga ispraznite.
2. Stavite pažljivo spremnik za vodu na uređaj, tako da zauzme njegovu prvobitno poziciju.



UZ STALNO PRAŽNENJE

1. Kada želite koristiti ovu priliku, molim izvucite spremnik za vodu i stavite odvodnu trubu u "odvodnu rupu" (vidi sliku. O2). Tada, da biste koristili uređaj ponovno stavite spremnik za vodu.



Uklanjanje filtra

- Filter se može ukloniti iz svoje mjesto, posredstvom uhvatanja drške filtra i klizanja izvan zadnjeg dijelu uređaja.
- Svaka 2 tjedna, izvadite filter i očistite ga s toplom vodom temperature ispod 40°C. Prije nego što da ponovno instalirati pustite ga da se osuši prirodnim putem.

DRŠKA FILTRA

Pravila za održavanje

1. Nije dozvoljeno stavljanje jedinice na meke i neravne površine kako bi se izbjegle bilo kakve vibracije i buka tijekom rada.
2. Kako bi se spriječila opasnosti i štete na jedinicu nikad ne umetajte tanke i tvrde predmete u njegovom tijelu.
3. Tijekom kočenja električne energije ili za dulje vrijeme nekorisćenja, molimo Vas da odspojite mrežni kabel iz električne mreže.
4. Da bi se postigao bolji učinak sušenja područja koja su blizu prednjeg i zadnjeg dijela uređaja moraju biti slobodna od bilo kojih predmeta / prepreke koji mogu blokirati protok zraka prema uređaju.
5. Očistite filter - mrežu jednom svaka dva tjedna (nikad ne koristite alkoholna pića, benzin ili toplu vodu s temperaturom iznad 40 ° C).

SPECIFIKACIJE (TEHNIČKE KARAKTERISTIKE)

TEHN. K-KE	MODEL	DHF10CM
ELEKTRIČNO NAPAJANJE		220-240V~50Hz
ULAZNA SNAGA (EN60335)		250W
ELEKTRIČNA STRUJA		1.2A
NETO TEŽINA		11.1kg
APSORBISANA VLAGA (30°C RH80%)		10 litara/дан
DIMENZIJE TIJELA		365Wx220D x490H
RADNI TEMPERATURNI OPSEG		5°C ~ 32°C
KAPACITET SPREMNIKA ZA VODU		2.3л.

(CE) N 842/2006:

R134a je vrsta fluoriranih stakleničkih plinova, koji su uključeni u Zapisniku iz Kioto. Njegov zajednički koeficijent koji pridonosi globalnom zatopljenju (GWP) je 1300.



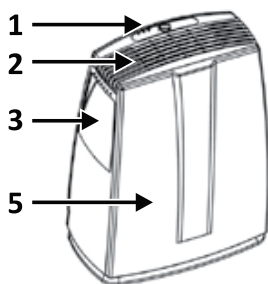
Ta oznaka pokazuje da ovaj uređaj ne smije baciti se sa ostalim kućnim otpadom u EU. Da bi spriječili moguću štetu na okoliš i ljudsko zdravlje koje proizlaze iz nekontroliranog odlaganja otpada, reciklirajte ga mudro, da bi ste pomogli ponovnoj upotrebi materijalnih sredstava. Da biste se vratili vaš iskorišćen uređaj, molimo koristite sisteme

povratka i stvaranje ili kontaktirajte prodavača od kojeg ste kupili proizvod. Oni mogu predati proizvod za sigurno za okoliš recikliranje.

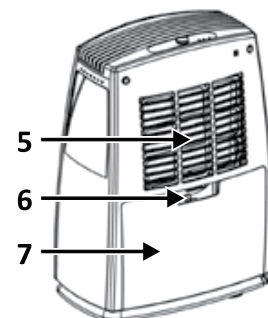
1. Молим вас пре него што почнете да користите сушач ваздуха, пажљиво прочитајте инструкције у овом упутству. Држите ово упутство на сигурном месту за каснију будућу употребу.
2. Никада не потопите апарат у воду или другим течностима.
3. Никада не користите уређај у случајевима када су кабл за напајање или његов утикач оштећени, пошто је јединица показала неисправност, ако је јединица пала са високог или оштећена на неки други начин.
4. Електрични уређаји треба да се поправљају само квалификованим особама. Неправилне поправке може значајно да повећају ризик за потрошаче.
5. Деца нису свесна ризика у вези са употребом електричних уређаја. Дакле, не дозвољавајте деци да раде електричним уређајима, осим ако иста немају директну контролу.
6. Искључите уређај из електричне мреже када се не користи, пре његовог премештања и пре чишћења.
7. За употребу са апаратом користите струју са напоном који да одговара напону наведеним на информативној плочици.
8. Користите апарат само за домаћу употребу и само за сврху за коју је дизајниран.
9. Не стављајте тешке предмете на апарат..
10. Да би се спречило изливање - испразните резервоар за воду пре премештања уређаја.
11. Не стављајте уређај нагнут на било коју страну, јер вода која цури из њега може да га оштети.
12. Овај апарат није намењен за употребу од стране особа (укључујући децу) са смањеним физичким, сензорним или менталним способностима, лица без неопходног искуства и знања, осим ако исте су под контролом или су добиле упутства о томе како да користе апарат од стране лица које је одговорно за њихову безбедност. Деци треба дати посебну пажњу да се не играју са апаратом.
13. Када је кабл за напајање оштећен, треба да буде замењен од стране произвођача, његовог сервисног представника или другог квалификованог лица, како би се смањили могући ризици.
14. Апарати треба да буду смештени на удаљености од најмање 50 цм од зидова или других препрека.
15. Пре чишћења апарат треба да буде искључен из електричне мреже.

ПРАВИЛА КОРИШЋЕЊА

1. Контролни панел
2. Ваздушни излаз
3. Дршка
4. Предњи панел



5. Задњи панел
6. Рупа за одвођење воде
7. Резервоар за воду

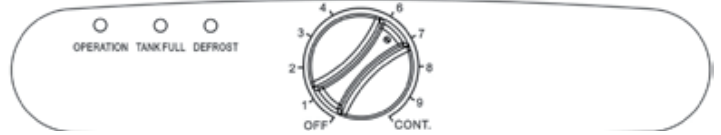


ОПИС КОНТРОЛНОГ ПАНЕЛА

ПРАВИЛА КОРИШЋЕЊА:

Стартирање уређаја

1. Прво, подесите прекидач за контролу влажности у положају "OFF".
2. Укључите сушач ваздуха на електричну мрежу.
3. Окрените прекидач за контролу влажности (са кретањем на десно) и ставите га на жељену влажност (60% у општем случају - као што је задато на позицији „4“).



ИСКЉУЧИВАЊЕ УРЕЂАЈА

1. Окрените прекидач за контролу влажности на лево у положају "OFF", а затим искључите из електричне мреже.
2. Ако сушач се не користи дуже време, молимо вас да искључите кабл за напајање из електричне мреже.

МЕРЕ БЕЗБЕДНОСТИ

1. Сушач неће почети функционисати ако задата влажност је стављена изнад влажности собе.
2. Испуштајте воду из резервоара ако исти је пун и индикатор за ниво воде је укључен. Онда вратите резервоар назад на њихов положај, тако да уређај може да настави са радом.
3. Ако апарат престане да ради морате да чекате три минута пре рестартовања. Ово је урађено да се заштити компресор од оштећења.
4. Однос влажност-број прекидача за контролу влажности:

ПОЛОЖАЈ ПРЕКИДАЧА НО.	ПРИБЛИЖНА НИВО ВЛАЖНОСТИ
8	20%
7	30%
6	40%
4	60%
2	80%

5. Дозвољени опсег радне температуре за ову јединицу је 5-32°C.
6. Ако сушач не стартира (не се укључи индикатор за рад) или ако уређај прави средње прекиде због несхватљивих разлога, молимо вас да проверите утикач и напонски кабл за проблеме у повезивању. Ако су кабл за напајање и утикач у нормалним условима, сачекајте 10 минута и поново стартирајте уређај (јер је потребно 10 минута за подешавање). Ако уређај још увек не може да ради након 10 минута, молимо вас да контактирате нашем сервисном представнику да изврши неопходне поправке.
7. Када сушач ваздуха ради, његов компресор генерише топлоту и повећава температуру у просторији. То је нормално стање.
8. Укључени индикатор за „одмрзавање“ указује на то да је операција одмрзавања почела. Током овог радног режима, компресор ће бити искључен, а мотор за подавање ваздуха ће бити укључен.

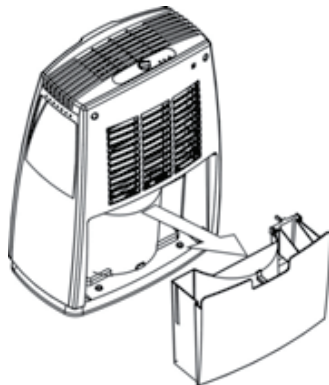
ИНСТРУКЦИЈЕ ЗА ОДВОЂЕЊЕ ВОДЕ

Вода добијена из ваздуха може да се прикупља у резервоару или да се стално одводи помоћу PVC цеви (није укључена у комплекту):

КОРИШЋЕЊЕ РЕЗЕРВОАРА ЗА ВОДУ:

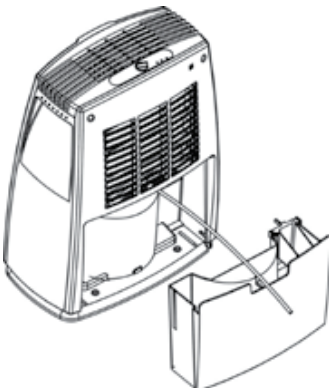
Када индикатор за пуњење воде се укључи, резервоар је испуњен водом и компресор и вентилатор ће престати да раде. Молим вас испразните резервоар за воду у следећом редоследу:

1. Уклоните резервоар за воду на начин приказан на слици 01. и га испразните.
2. Поставите пажљиво резервоар за воду на уређај, тако да он заузме своју првобитну позицију.



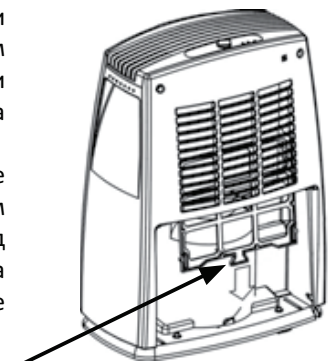
СА СТАЛНИМ ОДВОЂЕЊЕМ

1. Када желите да користите ову прилику, молим извучите резервоар за воду и ставите одводну трубу у „Рупу одвођења“ (види слику 02). Затим да би сте користили уређај поново ставите резервоар за воду.



Уклањање филтра

- Филтер се може уклонити са свог места посредством хватања дршке филтра и склизвања ван задњег дела уређаја.
- Сваке 2 недеље, уклоните филтер и чистите га са топлом водом код температуре испод 40 ° С. Пре него што поново да га инсталирате пустите га да се природно осуши.



ДРШКА ФИЛТРА

Правила за одржавање

1. Није дозвољено уређај да се ставља на меке и неравне површине да би се избегло настанак вибрација и буке током рада.
2. У циљу спречавања опасности и оштећења уређаја никада не убацити танке, и тврде предметима у његовом телу.
3. Током кочења електричне енергије или за дуже време некоришћења, молимо вас да искључите кабл за напајање из електричне мреже.
4. Да би се постигао бољи ефекат сушења подручја близу предњег и задњег дела јединице морају бити ослобођена било каквих објеката / препрека који би могли блокирати проток ваздуха у уређај.
5. Очистите филтер - мрежу једном у две недеље (никада не користите алкохолна пића, бензин или топлу воду са температуром изнад 40°C).

СПЕЦИФИКАЦИЈЕ (ТЕХНИЧКЕ КАРАКТЕРИСТИКЕ)

ТЕХН.К-КЕ	МОДЕЛ	DHF10CM
ЕЛЕКТРЧНО НАПАЈАЊЕ		220-240V~50Hz
УЛАЗНА СНАГА (EN60335)		250W
ЕЛЕКТРИЧНА СТРУЈА		1.2A
НЕТО ТЕЖИНА		11.1кг
АПСОРБИСАНА ВЛАГА (30°C RH80%)		10 литара/дан
ДИМЕНЗИЈЕ ТЕЛА		365Wx220D x490H
РАДНИ ТЕМПЕРАТУРНИ ОПСЕГ		5°C ~ 32°C
КАПАЦИТЕТ РЕЗЕРВОАРА ЗА ВОДУ		2.3 л.

(CE) N 842/2006:

R134a је врста флуорираних стаклених гасова укључен у Записнику из Киото. Његов заједнички коефицијент који доприноси глобалном загревању (GWP) је 1300.



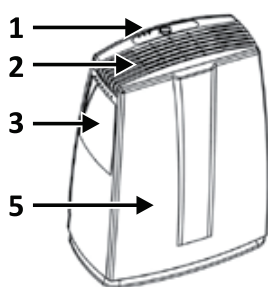
Овај знак указује на то да овај уређај не сме бацати заједно са другим кућним отпадом у ЕУ. Да бисте спречили евентуалну штету по животну средину или људско здравље услед неконтролисаног одлагања отпада, га рециклирајте мудро, како би сте помогли поновну употребу материјалних ресурса. Да бисте вратили ваш коришћени уређај, молимо Вас користите системе враћања и узимања или контактирајте продавцу од кога сте купили производ. Они могу да предају уређај за рециклирање.

DROŠĪBAS NOTEIKUMI

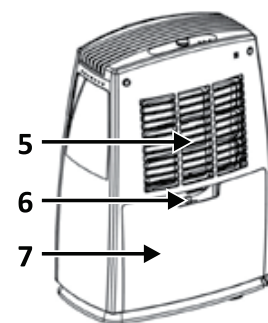
1. Pirms gaisa žāvētāja lietošanas lūdzu izlasiet uzmanīgi instrukcijas norādījumus. Saglabājiet šo instrukciju drošā vietā turpmāko izziņu gadījumam.
2. Nekad negremdējiet ierīci ūdenī vai citos šķīdumos.
3. Nekad nelietojiet ierīci, ja barojošais vads vai tā štepselis ir bojāts, vai arī ja ierīce ir bojāta, vai nokritusi no augstuma vai bojāta citādā veidā.
4. Elektriskās ierīces ir jāremontē vienīgi kvalificētām personām. Pretējā gadījumā paaugstinās lietošanas risks.
5. Bērni nav skaidrībā ar risku, kas ir saistīts ar elektrisko ierīču lietošanu. Tāpēc neļaujiet bērniem izmantot elektriskās ierīces, izņemot gadījumus, ja tie ir Jūsu tiešā kontrolē.
6. Izslēdziet vienmēr elektrisko ierīci no elektriskā tīkla, kad to nelietojat, pirms tās pārvietošanas, kā arī pirms tās tīrīšanas.
7. Ierīces darbam izmantojiet strāvu ar tādu spriegumu, kas atbilst informācijas tabulā.
8. Izmantojiet ierīci tikai sadzīves vajadzībām un tikai pēc tās nozīmes, kam ierīce ir projektēta.
9. Nelieciet uz tā smagus priekšmetus.
10. Lai izbēgtu ūdens izliešanu, pirms ierīces pārvietošanas, iztukšojiet ūdens tvertni.
11. Nesagāziet ierīci pa labi vai kreisi, tā kā izlietais ūdens no tvertnes var to sabojāt.
12. Šī ierīce nav domāta, lai to izmantotu cilvēki (tai skaitā bērni) ar nepietiekamām fiziskām, sensorālām vai mentālām spējām, vai ar nepietiekamām zināšanām un pieredzi, izņemot gadījumus, kad tos pieskata cilvēks, kurš ir atbildīgs par viņu drošību! Bērniem ir jāpievērš speciāla uzmanība lai tie nespēlētu ar ierīci!
13. Ja barošanas kabelis ir pārtraukts, tad lai izbēgtu risku, tas ir jānomaina ražotāja pārstāvim, servisa firmai vai citai profesionālai iestādei.
14. Ierīces ir jānovieto vismaz 50 cm attālumā no sienas vai citiem šķēršļiem.
15. Pirms tīrīšanas ierīce ir jāizslēdz no barojošā tīkla.

PIELIETOŠANAS NOTEIKUMI

1. Kontroles panelis
2. Gaisa izeja
3. Rokturis
4. Priekšējais panelis



5. Aizmugurējais panelis
6. Atvērums ūdens izliešanai
7. Ūdens tvertne



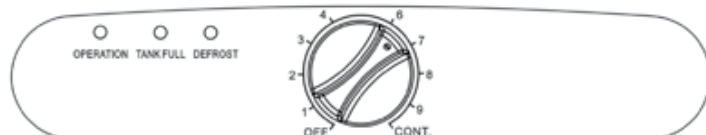
KONTROLES PANEĻA APRAKSTS

LIETOŠANAS NOTEIKUMI

Ierīces ieslēgšana

1. Vispirms ieslēdziet mitruma kontroles slēdzi pozīcijā "OFF".
2. Pieslēdziet gaisa žāvētāju elektriskajam tīklam.
3. Ieslēdziet mitruma kontroles slēdzi (pa labi) un uzstādiet to

uz vēlamu Jums gaisa mitrumu (60% vispārējā gadījumā – kā ir noteikts pozīcijā "4").



IERĪCES IZSLĒGŠANA

1. Pagrieziet mitruma kontroles slēdzi pozīcijā "OFF", pēc tam izslēdziet no elektriskā tīkla.
2. Ja žāvētāju nelietojat ilgāku laiku, lūdzu izslēdziet to no elektriskā tīkla.

DROŠĪBAS PASĀKUMI

1. Žāvētājs nestrādās, ja uzstādītais mitrums ir augstāks par telpas mitrumu.
2. Izlejiet ūdeni no tvertnes, ja tas ir pilns un ūdens līmeņa indikators ir ieslēgts. Pēc tam tvertni novietojiet atpakaļ tā vietā, lai ierīce varētu turpināt strādāt.
3. Gadījumā, ja ierīce ir apstājusies, Jums ir jāpagaida 3 minūtes pirms to ieslēdziet. Tas ir jā dara, lai pasargātu kompresoru no sabojāšanās.
4. Mitruma-nummura attiecības uz mitruma kontroles pārslēdzēja

PĀRSLĒDZĒJA POZĪCIJA NO.	APTUVENAIS MITRUMA LĪMENIS
8	20%
7	30%
6	40%
4	60%
2	80%

5. Pieļaujamā apkārtnes darba temperatūra ierīcei ir 5-32°C.
6. Ja žāvētājs nesāk strādāt (neieslēdzās darba indikators) vai ja ierīce bez iemesla pārtrauc strādāt, lūdzu pārbaudiet štepseli un barojošo kabeli, vai nav problēmas ar savienošanu. Ja štepselis un barojošais kabelis ir darba kārtībā, pagaidiet 10 minūtes un restartējiet ierīci (tā kā ir nepieciešamas 10 minūtes ierīces uzstādīšanai). Ja tomēr ierīce nevar sākt strādāt pēc 10 minūtēm, lūdzu sazinieties ar mūsu servisa pārstāvi lai veiktu nepieciešamo remontu.
7. Kad gaisa žāvētājs strādā, tā kompresors ģenerē siltumu, kas paaugstina telpas temperatūru. Tie ir normāli apstākļi.
8. Ieslēgtais indikators "atsaldēšana" rāda, ka ir ieslēgta atsaldēšanas operācija. Šajā darba režīmā kompresors būs izslēgts, bet gaisa padeves motors būs ieslēgts.

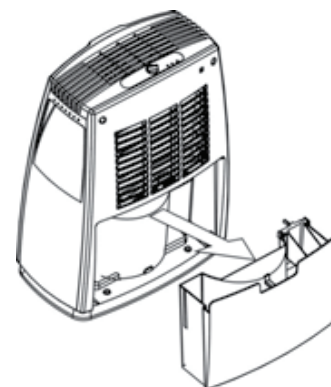
ŪDENS IZLIEŠANAS INSTRUKCIJA

No gaisa Izsūktais ūdens var būt savākts ūdens tvertnē vai var būt nepārtraukti novadīts ar PVC trubiņas palīdzību (tā nav ierīces komplektā):

ŪDENS TVERTNES IZMANTOSANA:

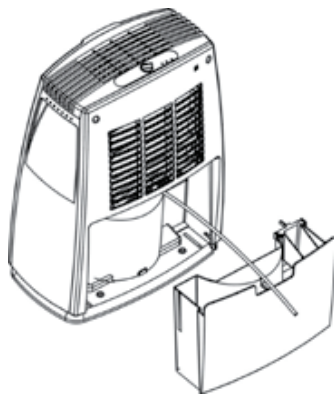
Kad ūdens piepildīšanas indikators ieslēdzās, tad tvertne ir pilna un kompresors un ventilators nestrādā. Lūdzu iztukšojiet tvertni sekojošā kārtībā:

1. Izņemiet ūdens tvertni kā tas parādīts zīm. 01 un to izlejiet tukšu.
2. Uzmanīgi ielieciet tvertni atpakaļ ierīcē tā lai ieņemtu sākuma pozīciju.



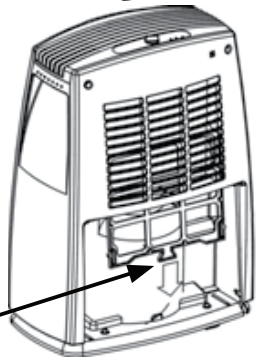
AR NEPĀRTRAUKTU IZLIEŠANU

1. Kad vēlaties izmantot šo iespēju, tad lūdzu izņemiet ūdens tvertni un pievienojiet drenāžas trubiņu "Atūdeņošanas izvadam" (skat zīm. 02). Pēc tam lai izmantotu ierīci, novietojiet ūdens tvertni.



Filtra izņemšana

- Filtru varat izņemt ar filtra roktura palīdzību, paņemot aiz tā filtru izvelk no aizmugurējās ierīces puses.
- Pēc katrām 2 nedēļām izņemiet filtru un notīriet to ar silto ūdeni (līdz 40°C). Pirms ievietošanas ierīcē nolieciet filtrs lai tas izžūst dabīgā veidā.



FILTRA ROKTURIS

KOPŠANAS NOTEIKUMI

1. Nav pieļaujams novietot ierīci uz mīkstas un nelīdzenas virsmas, lai nepieļautu vibrāciju un troksi darba laikā.
2. Lai nepieļautu riska palielināšanos un ierīces sabojāšanos, nekad ierīces korpusā neievietojiet tievus un cietus priekšmetus.
3. Elektrības padeves atslēgšanas laikā vai ja ierīci ilgi nelietojat, lūdzu atvienojiet barojošo vadu no elektriskā tīkla.
4. Lai sasniegtu labāku gaisa žāvēšanas efektu, priekšējai un aizmugurējai ierīces zonām ir jābūt atbrīvotām no priekšmetiem/šķēršļiem, kas varētu bloķēt gaisa pieplūdi ierīcei.
5. Tīriet filtra tīklu vienreiz divās nedēļās (nekad neizmantojiet tīrīšanai spirta dzērienus, benzīnu vai silto ūdeni ar temperatūru augstāku par 40°C.).

TEHNISKAIS RAKSTUROJUMS

TEHN. RAKST.	MODELIS	DHF10CM
ELEKTRISKĀ BAROŠANĀS		220-240V~50Hz
IEEJAS JAUDA (EN60335)		250W
ELEKTRISKĀ STRĀVA		1.2A
TĪRSVARS		11.1kg
IZSŪKTAIS MITRUMS (30°C RH80%)		10 litri/dienā
KORPUSA IZMĒRI		365Wx220D x490H
APKĀRTĒJĀS VIDES DARBA TEMPERATŪRA		5°C~32°C
ŪDENS TVERTNES TILPUMS		2.3l.

(CE) N 842/2006:

R134a ir fluorēta siltumnīcefekta gāze, kas ir ieslēgta Kioto Protokolā. Tās kopējais globālais sasilšanas koeficients (GWP) ir 1300.



Norādījumi apkārtējās vides aizsardzībai

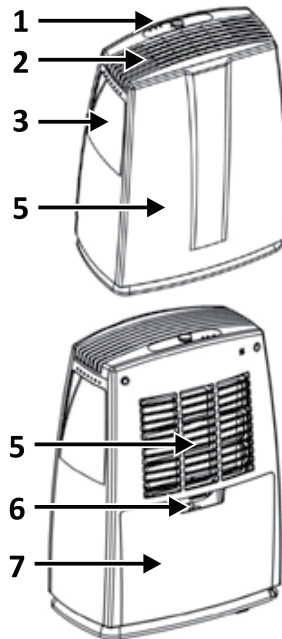
Vecās elektroierīces satur vērtīgus materiālus, tāpēc neizmetiet tos kopā ar sadzīves atkritumiem! Lūdzam Jūs sadarboties apkārtējās vides resursu aizsardzībā un lūdzam nogādāt ierīci organizētajos uzpirkšanas punktos (ja tādi ir pieejami).

SAUGUMO TAISYKLĒS

1. Pirms pradēdami naudotis oro sausintuvu, atidzīai perskaitykite šią instrukciją. Saugokite šią instrukciją patikimoje vietoje, kad galėtumėt ja naudotis ateityje.
2. Niekada nenardinkite įrenginio į vandenį ar kitą skystį.
3. Niekada nesunaudokite įrenginio, jeigu maitinimo laidas ar kištukas pažeisti, jeigu įrenginys sugedęs, jeigu įrenginys nukrito iš aukštai arba turi kitokių pažeidimų.
4. Elektrinius įrenginius turi remontuoti tik kvalifikuoti asmenys. Neteisėtas remontas gali sukelti pavojų vartotojams.
5. Vaikai neišmano apie pavojus, susijusius su elektros įrenginių naudojimu. Todėl neleiskite vaikams liesti elektros įrenginį, išskyrus atvejus, kai jie yra tiesiogiai kontroliuojami.
6. Išjunkite įrenginį iš elektros tinklo visada, kai jis nėra naudojamas, prieš perkeltiant jį į kitą vietą, prieš valant.
7. Darbui su įrenginiu naudokite elektros įtampą, atitinkančią nurodytą informacinėje lentelėje.
8. Naudokite įrenginį tik buitiniems reikmėm, ir tik pagal jo paskirtį.
9. Nestatukite sunkių daiktų ant įrenginio.
10. Siekdami užkirsti kelią vandens išsiliejimui, išpilkite vandenį iš rezervuaro prieš perkeldami įrenginį.
11. Neleiskite, kad įrenginys būtų pasviręs į kurią nors pusę, nes išbėgantis iš jo vanduo gali jam pakenkti.
12. Įrenginys nėra skirtas naudoti asmenims (tame tarpe mažiems vaikams) su ribotomis fizinėmis, emocinėmis arba protinėmis galimybėmis, taip pat su patirties ir žinių trūkumu, išskyrus atvejus, kai jie yra stebimi, arba juos instruktavo asmuo, atsakantis už jų saugumą, kaip elgtis su įrenginiu. Būtina stebėti, kad maži vaikai nežaistų su įrenginiu.
13. Jeigu maitinimo laidas bus pažeistas, saugumo tikslais jį turi pakeisti gamintojo atstovas, aptarnaujanti įmonė arba kitas kvalifikuotas asmuo.
14. Įrenginys turi būti statomas mažiausiai 50 cm atstumu nuo sienos ar kitų daiktų.
15. Prieš valant įrenginį jis turi būti išjungtas iš elektros tinklo.

NAUDOJIMOSI TAISYKLĒS

1. Kontrolinė plokštė
2. Oro išleidimas
3. Rankena
4. Priekinė plokštė
5. Užpakalinė plokštė
6. Anga vandeniui išbėgti
7. Vandens rezervuaras



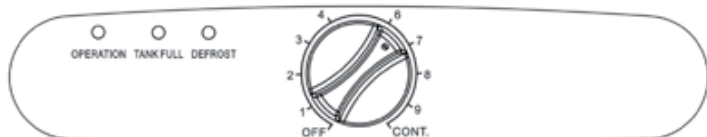
KONTROLINĖS PLOKŠTĖS APRAŠYMAS

NAUDOJIMOSI TAISYKLĒS

Įrenginio įjungimas

1. Visų pirma, nustatykite jungiklį į drėgmės kontrolės poziciją "OFF".
2. Prijunkite oro sausintuvą prie elektros tinklo.
3. Nustatykite drėgmės kontrolės jungiklį (pasukdami į dešinę) į pageidaujamos drėgmės rodiklį (60% bendru atveju – kaip pa-

rodyta pozicijoje "4").



JRENGINIO IŠJUNGIMAS

1. Pasukite drėgmės kontrolės jungiklį į kairę iki pozicijos "OFF", po to išjunkite iš elektros tinklo.
2. Jeigu sausintuvas nenaudojamas ilgesnį laiką, išjunkite maitinimo laidą iš elektros tinklo.

SAUGUMO PRIEMONĖS

1. Sausintuvas neveiks, jeigu nustatytas drėgnumas yra didesnis nei patalpos drėgnumas.
2. Išpilkite vandenį iš rezervuaro, jeigu jis yra pilnas, ir vandens lygio indikatorius įjungtas. Po to įdėkite rezervuarą į vietą, ir įrenginys veiks toliau.
3. Jeigu įrenginys nustoja veikti, reikia palaukti 3 minutes prieš įjungiant jį iš naujo. Tai padės apsaugoti kompresorių nuo pažeidimų.
4. Santykis drėgmė – numeris drėgmės kontrolės jungiklyje:

JUNGIKLIO POZICIJA NR.	APYTIKSLIS DRĖGMĖS LYGIS
8	20%
7	30%
6	40%
4	60%
2	80%

5. Šis įrenginys gali veikti esant temperatūrai nuo 5 iki 32°C.
6. Jeigu sausintuvas nepradeda veikti (neįsijungia darbo indikatorius) arba jeigu įrenginio veikimas pertraukiamas dėl nežinomų priežasčių, patikrinkite kištuką ir maitinimo laidą, ar nėra prijungimo problemų. Jeigu kištukas ir laidas normalios būklės, palaukite 10 minučių ir įjunkite įrenginį iš naujo (10 minučių reikia nustatymui). Jeigu įrenginys vis tiek neveikia po 10 minučių, susisiekite su aptarnavimo atstovu, kuris gali atlikti būtiną remontą.
7. Kai oro sausintuvas veikia, jo kompresorius generuoja šilumą ir temperatūra patalpoje kyla. Tai yra normalu.
8. Įjungtas „šildymo“ indikatorius rodo, kad pradėta šildymo operacija. Šio darbo režimo metu kompresorius bus išjungtas, o oro padavimo variklis bus įjungtas.

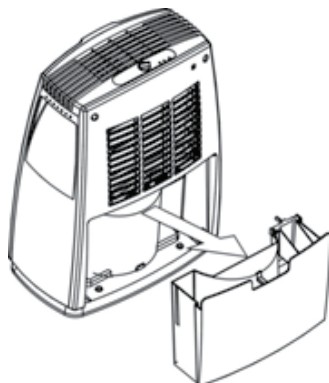
VANDENS IŠPYLIMO INSTRUKCIJOS

Vanduo, ištrauktas iš oro, gali būti surenkamas į rezervuarą arba gali būti nuolat išpilama PVC vamzdžio pagalba (nėra įrenginio komplekte):

VANDENS REZERVARO NAUDOJIMAS:

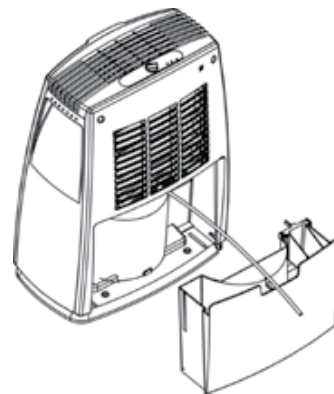
Kai įsijungia vandens pripildymo indikatorius, rezervuaras yra pilnas, ir kompresorius ir ventiliatorius nustoja veikti. Prašome ištuštinti rezervuarą tokia tvarka:

1. Ištraukite vandens rezervuarą, kaip parodyta 01 pav. ir išpilkite vandenį.
2. Atidžiai įdėkite vandens rezervuarą į įrenginį, kad jis užimtų pradinę padėtį.



NUOLATINIS VANDENS NUPYLIMAS

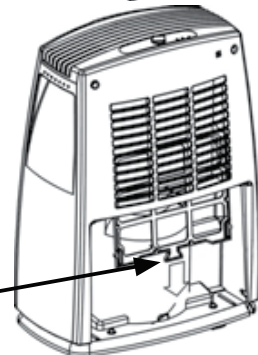
1. Jeigu norite pasinaudoti toliau galimybe, ištraukite vandens rezervuarą ir įdėkite vamzdį į „Vandens nuvedimo angą“ (žr. 02 pav.) Po to vėl įdėkite vandens rezervuarą.



Filtro ištraukimas

- Filtras gali būti ištrauktas iš jo vietos paėmus už filtro rankenos ir išimant iš užpakalinės įrenginio dalies.
- Kas dvi savaites ištraukite filtrą ir valykite jį šiltu vandeniu iki 40°C. Prieš įstadydami filtrą į vietą, palikite jį išdžiūti natūraliai.

FILTRO RANKENA



NAUDOJIMOSI TAISYKLĖS

1. *Negalima įrenginio statyti ant minkšto ir nelygaus paviršiaus, kad veikimo metu nebūtų vibracijos ir triukšmo.*
2. *Siekdami apsisaugoti ir apsaugoti nuo pažeidimų įrenginį, niekada nekiškite plonų ir kirtų daiktų į jo korpusą.*
3. *Jeigu neveikia elektros maitinimas arba jūs ilgesnį laikotarpį nedaudojate įrenginio, ištraukite maitinimo laidą iš elektros tinklo.*
4. *Siekiant geresnio sausinimo efekto, zonos, esančios arti nuo įrenginio priekinės ir užpakalinės dalies, turi būti laisvos nuo bet kokių daiktų/kliūčių, kurie gali blokuoti oro sroves.*
5. *Išvalykite filtravimo tinklą kartą per dvi savaites (niekada nenaudokite skysčių su spiritu, benzino ar vandens, kurio temperatūra aukštesnė nei 40°C.).*

TECHNINĖS CHARAKTERISTIKOS

MODELIS	DHF10CM
NECH. CH-KOS	
ELEKTROS MAITINIMAS	220-240V~50Hz
GALINGUMAS (EN60335)	250W
ELEKTROS SROVĖ	1.2A
SVORIS	11.1KG
IŠTRAUKTA DRĖGMĖ (30°C RH80%)	10 litry/d.
KORPUSO DYDIS	365Wx220D x490H
DARBINIS TEMPERATŪROS DIAPAZONAS	5°C~32°C
VANDENS REZERVARO TAPLA	2.3 l.

(CE) N 842/2006:

R134a yra rūšis inspektinių dujų, kurios įtrauktos į Kioto protokolą. Jų bendras koeficientas globalinio atšilimo prasme (GWP) yra 1300.



Aplinkosauginiai nurodymai

Senuose elektros prietaisuose yra vertingų medžiagų, ir dėl to jų nereikia išmesti kartu su buitinėmis atliekomis! Prašome aktyviai prisidėti prie aplinkos apsaugos ir atiduoti įrenginį į organizuotus supirkimo centrus (jeigu tokių yra)