

- BG** БОЙЛЕР ЕЛЕКТРИЧЕСКИ 2-4
Инструкция за употреба и поддръжка
- EN** ELECTRIC WATER HEATER 5-7
Instructions for use and maintenance
- RU** ЭЛЕКТРИЧЕСКИЙ ВОДОНАГРЕВАТЕЛЬ 8-10
Инструкция по употреблению обслуживанию
- ES** TERMO DE AGUA ELÉCTRICO 11-13
Instrucciones de uso y mantenimiento
- PT** CALENTADOR DE AQUA ELÉCTRICO 14-16
Manual de instalação e uso
- DE** ELEKTRISCHER WARMWASSER-SPEICHER 17-19
Gebrauchsanleitung und pflege
- IT** SCALDABAGNI ELETTRICI 20-22
Istruzioni di uso e manutenzione
- DK** ELEKTRISK VANDVARMER 23-25
Monterings- og betjeningsvejledning
- HU** ELEKTROMOS MELEGVÍZTÁROLÓ 26-28
Szerelési és kezelési útmutató
- RO** BOILER ELECTRIC 29-31
Instrucțiuni de utilizare și întreținere
- PL** PODGRZEWACZE ELEKTRYCZNE 32-34
Instrukcja instalacji użytkowania i obsługi
- CZ** ELEKTRICKÝ OHŘÍVAČ VODY 35-37
Návod k použití a údržbě
- SK** ELEKTRICKÝ OHRIEVAČ VODY 38-40
Návod na obsluhu a údržbu
- RS** ELEKTRIČNI BOJLER 41-43
Uputstvi za upotrebu i održavanje
- HR** ELEKTRIČNE GRIJALICE VODE 44-46
Upute za uporabu i održavanje
- AL** BOJLERIT ELEKTRIK 47-49
Instruksioni për shfrytëzimin
- UA** ВОДОНАГРІВАЧ ПОБУТОВИЙ ЕЛЕКТРИЧНИЙ 50-52
Керівництво з установки й експлуатації
- SI** ELEKTRIČNI GRELNIK VODE 53-55
Navodila za uporabo in vzdrževanje
- SE** ELEKTRISK VARMVATTENBEREDARE 56-58
Monterings- och bruksanvisning
- LT** ELEKTRINIS VANDENS ŠILDYTUVAS 59-61
Pajojimo, naudojimo irprei ros instrukcija
- EE** ELEKTRILINE VEESOOJENDAJA 62-64
Paigaldus ja kasutusjuhend
- LV** ELEKTRISKAIS ŪDENS SILDĪTĀJS 65-67
Lietošanas un apkopes
- NO** ELEKTRISK VARMVANNBEREDER 68-70
Instruksjoner for bruk og vedlikehold
- GR** ΗΛΕΚΤΡΙΚΟ ΘΕΡΜΟΣΙΦΩΝΟ 71-73
Οδηγίες χρήσης και συντήρησης
- FR** CHAUFFE-EAU ÉLECTRIQUE 74-76
Instruction d'installation et de fonctionnement
- AR** سخانات المياه الكهربائية 77-79
تعليمات الاستخدام



maxCau

Anticalc

Уважаеми клиенти,

Екипът на TESY сърдечно Ви честити новата покупка. Надяваме се, че новият Ви уред ще допринесе за подобряване на комфорта във Вашия дом.

Настоящото техническо описание и инструкция за експлоатация има за цел да Ви запознае с изделието и условията за неговото правилно монтиране и експлоатация. Инструкцията е предназначена и за правоспособните техници, които ще монтират първоначално уреда, демонтират и ремонтират в случай на повреда.

Моля, имайте предвид, че спазването на указанията в настоящата инструкция е преди всичко в интерес на купувача. Заедно с това е и едно от гаранционните условия, посочени в гаранционната карта, за да може купувачът да ползва безплатно гаранционно обслужване. Производителят не отговаря за повреди в уреда, причинени в резултат на експлоатация и/или монтаж, които не съответстват на указанията и инструкциите в това ръководство.

Електрическият бойлер отговаря на изискванията на EN 60335-1, EN 60335-2-21.

I. ПРЕДНАЗНАЧЕНИЕ

Уредът е предназначен да обезпечава с гореща вода битови обекти, имащи водопроводна мрежа с налягане не повече от 6 bars (0.6 MPa).

Той е предназначен за експлоатация само в в закрити и отопляеми помещения, в които температурата не пада под 4°C и не е предназначен да работи в непрекъснато проточен режим.

II. ТЕХНИЧЕСКИ ХАРАКТЕРИСТИКИ

1. Номинална вместимост, литри - виж табелката върху уреда
2. Номинално напрежение - виж табелката върху уреда

III. ВАЖНИ ПРАВИЛА

- Бойлерът да се монтира само в помещения с нормална пожарна безопасност.
- Не включвайте бойлера без да сте се убедили, че е пълен с вода.

⚠ Вимание! *Неправилният монтаж и свързване на уреда ще го направи опасен с тежки последствия за здравето и дори смърт на потребителите. Това също може да доведе до щети за имущество им, както и на това на трети лица, причинени от наводняване, взрив, пожар. Монтажа, свързването към водопроводната мрежа и свързването към електрическата мрежа трябва да се изпълняват от правоспособни техници. Правоспособен техник е лице, което има съответните компетенции съгласно нормативната уредба на съответната държава.*

- При свързване на бойлера към електрическата мрежа да се внимава за правилното свързване на защитния проводник (при модели без шнур с щепсел).
- При вероятност температурата в помещението да спадне под 0°C, бойлерът трябва да се източи (следвайте процедурата описана в т.V, подточка 2 "Свързване на бойлера към водопроводната мрежа"). При модели с възможност за настройка, може да се използва режим против замръзване, като се спазват условията в параграф VII.
- При експлоатация (режим на нагряване на водата), е нормално да капе вода от отвора за източване на предпазния клапан. Същият трябва да бъде оставен открит към атмосферата. Трябва да бъдат взети предварителни мерки за отвеждане или събиране на изтеклото количество за избягване на щети, като не трябва да се нарушават изискванията описани в т. 2 от параграф V
- По време на загряване от уреда може да има шум от свистене (завираща вода). Това е нормално и не индикира повреда. Шумът се засилва с времето и причината е натрупания варовик.
- За да бъде премахнат шума е необходимо уредът да бъде почистен. Тази услуга не е предмет на гаранционно обслужване.
- За безопасната работа на бойлера, възвратно-предпазния клапан редовно да се почиства и преглежда дали функционира нормално /да не е блокиран/, като за районите със силно варовита вода да се почиства от натрупания варовик. Тази услуга не е предмет на гаранционното обслужване.

⚠ Забраняват се всякакви промени и преустройства в конструкцията и електрическата схема на бойлера. При констатиране на такива гаранцията за уреда отпада. Като промени и преустройства се разбира всяко премахване на вложени от производителя елементи, вграждане на допълнителни компоненти в бойлера, замяна на елементи с аналогични неодобрени от производителя.

- Ако захранващият шнур (при моделите окомплектовани с такъв) е повреден, той трябва да бъде заменен от сервизен представител или лице с подобна квалификация, за да се избегне всякакъв риск.
- Този уред е предназначен да бъде използван от деца на 8 и над 8 годишна възраст и хора с намалени физически, чувствителни или умствени способности, или хора с липса на опит и познания, ако са под наблюдение или инструктирани в съответствие с безопасната употребата на уреда и разбират опасностите, които могат да възникнат.
- Децата не трябва да си играят с уреда.
- Почистването и обслужването на уреда не трябва да се извършва от деца, които не са под надзор.

3. Номинална мощност - виж табелката върху уреда
4. Номинално налягане - виж табелката върху уреда

⚠ Внимание! *Това не е водопроводно налягане. То е обявено за уреда и се отнася до изискванията на стандартите за безопасност.*

5. Тип на бойлера - затворен акумулиращ водонагревател, с топлоизолация
6. Вътрешно покритие - за модели: GC-стъкло-керамика; SS-неръждаема стомана EV - емайл

За модели без топлообменник (серпентина)

7. Дневно потребление на електроенергия - виж Приложение I
8. Обявен товарен профил - виж Приложение I
9. Количеството на смесена вода при 40°C V40 в литри - виж Приложение I
10. Максимална температура на термостата - виж Приложение I
11. Фабрично зададени температурни настройки - виж Приложение I
12. Енергийна ефективност при подгряване на водата - виж Приложение I

За модели с топлообменник (серпентина)

13. Теплоакмулиращ обем в литри - виж Приложение II
14. Топлинни загуби при нулев товар - виж Приложение II

⚠ Внимание! *За модели с регулируем термостат посоченият температурен диапазон се отнася за случаите, в които термостатът е на позиция за максимална температура на загряване на водата (виж по-долу параграф VII).*

IV. ОПИСАНИЕ И ПРИНЦИП НА ДЕЙСТВИЕ

Уредът се състои от корпус, фланец в долната си част /при бойлери монтирани вертикално/ или в страни /при бойлери монтирани хоризонтално/, предпазен пластмасов панел и възвратно-предпазен клапан.

1. Корпусът се състои от стоманен резервоар (водосъдържател) и кожух (външна обвивка) с топлоизолация между тях от екологично чист високоплътен пенополиуретан, и две тръби с резба G (таблица 1 към фиг.1а; таблица 2 към фиг.1б) за подаване на студена вода (със син пръстен) и изпускане на топла (с червен пръстен).

Вътрешния резервоар в зависимост от модела може да бъде два вида:

- От черна стомана защитена със специално стъкло-керамично или емайлово покритие
- От неръждаема стомана

Вертикалните бойлери могат да бъдат с вграден топлообменник (серпентина). Входът и изходът на серпентината са разположени странично и представляват тръби с резба G ¾“.

2. На фланеца е монтиран електрически нагревател. При бойлерите със стъкло-керамично покритие е монтиран и магнезиев протектор.

Електрическият нагревател служи за нагряване на водата в резервоара и се управлява от термостата, който автоматично поддържа определена температурата.

Уредът разполага с вградено устройство за защита от прегряване (термоизключвател), което изключва нагревателя от електрическата мрежа, когато температурата на водата достигне твърде високи стойности.

Възвратно-предпазният клапан предотвратява пълното изпразване на уреда при спиране на подаването на студена вода от водопроводната мрежа. Той защитава уреда от повишаване на налягането във водосъдържателя до стойност по-висока от допустимата при режим на загряване (! при повишаване на температурата водата се разширява и налягането се повишава), чрез изпускане на излишъка през дренажния отвор.

Внимание! Възвратно-предпазният клапан не може да защити уреда при подаване от водопровода налягане по-високо от обявеното за уреда.

V. МОНТАЖ И ВКЛЮЧВАНЕ

Внимание! Неправилният монтаж и свързване на уреда може да го направи опасен за здравето и живота на потребителите, като е възможно да нанесе тежки и трайни последици за тях, включително но не само физически увреждания и/или смърт. Това също може да доведе до щети за имуществото им /увреждане и/или унищожаване/, както и на това на трети лица, причинени включително но не само от наводняване, взрив и пожар.

Монтажът, свързването към водопроводната и електрическата мрежа, и въвеждането в експлоатация следва да бъдат извършвани само и единствено от правоспособни електротехници и техници за ремонт и монтаж на уреда, придобили своята правоспособност на територията на държавата, на която се извършват монтажът и въвеждането в експлоатация на уреда и в съответствие с нормативната и уредба.

1. Монтаж

Препоръчва се монтирането на уреда да е максимално близко до местата за използване на топла вода, за да се намалят топлинните загуби в тръбопровода. При монтаж в баня той трябва да бъде монтиран на такова място, че да не бъде облян с вода от душ или душ-слушалка. Възможни са два варианта за монтаж:

- вертикален монтаж (фиг. 1а, таблица 1) - При монтаж към стена уредът се окачва за горната носеща планка монтирана към корпуса му. Окачването става на две куки (min. Ø 10 mm) закрепени надеждно към стената (не са включени в комплекта за окачване). Конструкцията на носещата планка, при бойлери за вертикален монтаж е универсална и позволява разстоянието между куките да бъде от 220 до 310 mm.
- вертикален монтаж (фиг. 1б, таблица 2)

За бойлери модели с диаметър 560 mm, следвайте инструкцията за монтаж на фиг. 1б. Задължително монтирайте уреда посредством двете окачващи планки монтирани към корпуса.

Внимание! Забранява се монтажът на модели с диаметър 560 mm посредством куки.

- хоризонтален монтаж - GCH и GCVHL модели (фиг.1с, 1d) - При хоризонтален монтаж разстоянието между куките са различни за различните обеми и са посочени в таблица 3 - фиг.1с и таблица 4 - фиг.1d.

Внимание! Да се монтира, така че предпазния пластмасов панел и тръбите за вход и изход да останат в ляво на бойлера (гледаан фронтално). Тръбата за подаване на студена вода (със син пръстен) да е под тази за изпускане на топлата вода (с червен пръстен).

Внимание! За избягване причиняването на вреди на потребителя и на трети лица в случаи на неизправност в системата за снабдяване с топла вода е необходимо уреда да се монтира в помещения имащи подова хидроизолация и дренаж в канализацията. В никакъв случай не слагайте под уреда предмети, които не са водоустойчиви. При монтиране на уреда в помещения без подова хидроизолация е необходимо да се направи защитна вана под него с дренаж към канализацията.

Забележка: защитната вана не влиза в комплекта и се избира/закупува от потребителя.

2. Свързване на бойлера към водопроводната мрежа

Фиг.4: а - за вертикален монтаж; б-хоризонтален монтаж GCVH; с-хоризонтален монтаж GCH.

Където: 1-Входяща тръба; 2 – предпазен клапан; 3-редуцир вентил (при налягане във водопровода над 0.6 MPa); 4- спирателен кран; 5 – фуния с връзка към канализацията; 6-маркуч; 7 – кран за източване на бойлера. При свързването на бойлера към водопроводната мрежа трябва да се имат предвид указателните цветни знаци /пръстени/ на тръбите: син - за студена /входящата/ вода, червен - за гореща /изходящата/ вода.

Задължително е монтирането на възвратно-предпазния клапан, с който е закупен бойлера. Той се поставя на входа за студена вода, в съответствие със стрелката на корпуса му, която указва посоката на входящата вода.

Изключение: Ако местните регулации (норми) изискват използването на друг предпазен клапан или устройство (отговарящ на EN 1487 или EN 1489), то той трябва да бъде закупен допълнително. За устройствата отговарящи на EN 1487 максималното обявено работно налягане трябва да бъде 0.7 MPa. За други предпазни клапани, налягането на което са калибрирани трябва да бъде с 0.1 MPa под маркираното на табелката на уреда. В тези случаи възвратно предпазния клапан доставен с уреда не трябва да се използва.

Внимание! Не се допуска друга спирателна арматура между възвратно-предпазния клапан (предпазното устройство) и уреда.

Внимание! Наличието на други (стари) възвратно-предпазни клапани може да доведе до повреда на вашия уред и те трябва да се премахнат.

Внимание! Не се допуска навиването на клапана към тръби с резба G ½“ с дължина над 10 mm., в противен случай това може да доведе до повредата му на вашия клапан, което е опасно за вашия уред.

Внимание! При бойлерите за вертикален монтаж предпазният клапан трябва да бъде свързан към входящата тръба при сваляне пластмасов панел на уреда. След като е монтиран той трябва да бъде в позиция, както е показано на фиг.2.

Внимание! Възвратно-предпазният клапан и тръбопровода от него към бойлера трябва да бъдат защитени от замръзване. При дренирание с маркуч – свободният му край трябва винаги да е отворен към атмосферата (да не е потопен). Маркуча също трябва да е осигурен срещу замръзване.

За да напълните уреда с вода, първо отворете само крана за топла вода на смесителната батерия след него. След това отворете крана за студена вода преди него. Уредът е напълнен, когато от смесителната батерия потече непрекъсната струя вода. Затворете крана за топла вода. Когато се налага изпразване на бойлера е задължително първо да прекъснете електрическото захранване към него. Спрете подаването на вода към уреда. Отворете крана за топла вода на смесителната батерия. Отворете крана 7 (фиг. 4) за да източите водата от бойлера. Ако в инсталацията не е инсталиран такъв, бойлерът може да бъде източен, както следва:

- при модели окомплектовани с предпазен клапан с лостче – повдигнете лостчето и водата ще изтече през дренажния отвор на клапана
 - при модели окомплектовани с клапан без лостче - бойлерът може да бъде източен директно от входящата му тръба, като предварително бъде разкачен от водопровода
- При свалянето на фланеца е нормално да изтекат няколко литра вода останали във водосъдържателя.

Внимание! При източване трябва да се вземат мерки за предотвратяване на щети от изтичащата вода.

В случай, че налягането във водопроводната мрежа надвишава посочената стойност в параграф I по-горе, то е необходимо да се монтира редуцир вентил, в противен случай бойлера няма да бъде експлоатиран правилно. Производителят не поема отговорност за произтеклите проблеми от неправилна експлоатация на уреда.

3. Свързване към електрическата мрежа.

Внимание! Преди да включите електрическото захранване, уверете се че уреда е пълен с вода.

3.1. При моделите снабдени със захранващ шнур в комплект с щепсел свързването става, като той бъде включен в контакт. Разединяването от електрическата мрежа става, като изключите щепсела от контакта.

Внимание! Контакт трябва да бъде правилно свързан към отделен токов кръг осигурен с предпазител. Той трябва да бъде заземен.

3.2. Водонагреватели окомплектовани със захранващ шнур без щепсел Уредът трябва да бъде свързан към отделен токов кръг от стационарната електрическата инсталация, осигурен с предпазител с обявен номинален ток 16А (20А за мощност > 3700W). Свързването трябва да е постоянно – без щепселни съединения. Токовият кръг трябва да бъде осигурен с предпазител и с вградено устройство, което осигурява разединяване на всички полюси в условията на свръхнапрежение категория III. Свързването на проводниците на захранващия шнур на уреда трябва да бъде изпълнено както следва:

- Проводник с кафяв цвят на изолацията – към фазовия проводник от електрическата инсталация (L)
- Проводник със син цвят на изолацията – към неутралния проводник от електрическата инсталация (N)
- Проводник със жълто-зелен цвят на изолацията – към защитния проводник от електрическата инсталация (⊕)

3.3. Водонагревател без захранващ шнур Уредът трябва да бъде свързан към отделен токов кръг от стационарната електрическа инсталация, осигурен с предпазител с обявен номинален ток 16А (20А за мощност > 3700W). Свързването се осъществява с медни едножилни (твърди) проводници - кабел 3 x 2,5 mm2 за обща мощност 3000W (кабел 3 x 4.0 mm2 за мощност > 3700W). В електрическия контур за захранване на уреда трябва да бъде вградено устройство, което осигурява разединяване на всички полюси в условията на свръхнапрежение категория III.

За да се монтира захранващия електрически проводник към бойлера е необходимо да се сваля пластмасовия капак (фиг.2). Свързването на захранващите проводници трябва да е в съответствие с маркировките на клемите, както следва:

- фазовия към означение А или А1 или L или L1
- неутралния към означение N (В или В1 или N1)
- Задължително е свързването на защитния проводник към винтовото съединение, означено със знак ⊕.

След монтаж, пластмасовият капак се поставя отново!
 Пояснение към фиг.3:
 TS – термоизключвател; TR – терморегулатор; S – ключ (при моделите с такъв); R – нагревател; IL – сигнална лампа

VI. АНТИКОРОЗИОННА ЗАЩИТА - МАГНЕЗИЕВ АНОД Магнезиевият аноден протектор допълнително защитава вътрешната повърхност на водосъдържателя от корозия. Той е износващ се елемент, който подлежи на периодична подмяна, която е за сметка на потребителя. С оглед на дългосрочната и безаварийна експлоатация на Вашия бойлер производителят препоръчва периодичен преглед на състоянието на магнезиевия анод от правоспособен техник и подмяна при необходимост, като това може да стане по време на периодичната профилактика на уреда. За извършване на подмяната се обърнете към оторизиран сервиз или правоспособен техник!

VII. РАБОТА С УРЕДА.

1. **Включване на уреда.**
 Преди първоначално включване на уреда се уверете, че бойлерът е включен правилно в електрическата мрежа и е пълен с вода. Включването на бойлера се осъществява посредством устройството вградено в инсталацията описан в подточка 3.2 от параграф V или свързване на щепсела с контакта (ако модела е с шнур с щепсел).

2. **Бойлери с електромеханично управление**
 Фиг. 2 където:
 1-Влагоизолиран бутон за включване на уреда (при модели с ключ)
 2-Светлин индикатор
 3-Ръкохватка за регулатор (само при модели с регулируем термостат)

При моделите с вграден в бойлера ключ е необходимо да включите и него.

Електрически ключ с един клавиш:
 0 – изключено положение;
 I – включено положение;
 Когато ключът е във включено положение, бутонът му свети (допълнителна индикация за включено положение).
 Контролната лампа на панела указва състоянието /режима/, в който се намира уреда: свети при нагряване на водата и угасва при достигане на указаната от термостата температура на водата.
 Електрически ключ с два клавиша:
 0 – изключено положение;
 I; II – включено положение;
 Избор на степен на мощност за загреване:

Обявена мощност (маркирана на табелката на уреда)	Включен клавиш (I)	Включен клавиш (II)	Включени и двете степени
1600 W	800 W	800 W	1600 W
2000 W	800 W	1200 W	2000 W
2400 W	1200 W	1200 W	2400 W

Клавишите на електрическия ключ светят, когато са включени и уредът е в режим на загреване. Те изгасват при достигане на зададената температура и изключване на терморегулатора. Контролната лампа на панела свети, когато към уреда има подадено захранване от електрическата мрежа. Тя не свети, когато няма захранване или когато е изключила вградената защита по температура (т.3 по-долу).

- Настройка на температура (при моделите с регулируем термостат). Тази настройка позволява плавно задаване на желаната температура, което се осъществява посредством ръкохватка на панела за управление. Позиция E (Пестене на електроенергия) – При този режим температурата на водата достига до около 60°C. По този начин се намаляват топлинните загуби. На фиг. 2а е указана посоката на въртене на врътката за модели с външно регулируем термостат.

⚠ Внимание! Веднъж месечно поставяйте ръкохватката на позиция за максимална температура, за период от едно денонощие (освен ако уреда работи постоянно в този режим). Така се осигурява по-висока хигиена на загреваната вода.

3. **Защита по температура (важи за всички модели).**
 Уредът е оборудван със специално устройство (термоизключвател) за защита от прегряване на водата, което изключва нагревателя от електрическата мрежа, когато температурата достигне твърде високи стойности.

⚠ Внимание! След задействане това устройство не се самовъзстановява и уредът няма да работи. Обърнете се към оторизиран сервиз за отстраняване на проблема.

VIII. МОДЕЛИ С ТОПЛООБМЕННИК (СЕРПЕНТИНА)

Това са уреди с вграден топлообменник и са предназначени за свързване към отоплителна система с максималната температура на топлоносителя - 80°C. Управлението на потока през топлообменника е въпрос на решение на конкретната инсталация, като избора на управлението трябва да се направи при проектирането ѝ (примерно: външен термостат измерващ температурата във водосъдържателя и управляващ циркулационна помпа или магнитен вентил). Бойлерите с топлообменник дават възможност за нагряване на водата както следва:

1. Чрез топлообменник (серпентина) - основен начин на подгръване на водата
2. Чрез помощен електрически нагревател с автоматично управление, вградени в уреда - използва се когато има нужда от допълнително загреване на водата или при ремонт на системата към топлообменника (серпентината). Свързването към електрическата инсталация и работата с уреда са посочени в предходните параграфи.

Монтаж:
 Освен по-горе описания начин на монтаж, особеното при тези модели, е че е необходимо топлообменника да се свърже към отоплителната инсталация. Свързването става, като се спазват посоките на стрелките от фиг.1е.

Технически характеристики (тбл. 6):
 Площ на серпентина [m²] - S;
 Обем на серпентина [l] - V;
 Работно налягане на серпентина [MPa] - P;
 Максимална температура на топлоносителя [°C] - Tmax.

Препоръчваме Ви да монтирате спирателни вентили на входа и изхода на топлообменника. При спирането на потока на топлоносителя чрез долният (спирателен) вентил ще избегнете нежеланата му циркулация в периодите, когато използвате само електрически нагревател. При демонтаж на вашият бойлер с топлообменник е необходимо двата вентила да бъдат затворени. Към водосъдържателя има заварена муфа с вътрешна резба 1/2" за монтаж на термосонда - означена с „TS“. В комплектацията на уреда има месингова гилза за термосонда, която следва да бъде навита към тази муфа.

⚠ Задължително е да бъдат използвани диелектрични втулки при свързване на топлообменника към инсталация с медни тръби.

⚠ За ограничаване на корозията, в инсталацията трябва да бъдат използвани тръби с ограничена дифузия на газове.

IX. ПЕРИОДИЧНА ПОДДРЪЖКА

При нормална работа на бойлера, под въздействието на високата температура на повърхността на нагревателя се отлага варовик /т.н.котлен камък/. Това влошава топлообмена между нагревателя и водата. Температурата на повърхността на нагревателя и в зоната около него се повишава. Появява се характерен шум /на завираща вода/. Терморегулатора започва да включва и изключва по-често. Възможно е "лъжливо" задействане на температурната защита. Поради това производителят на този уред препоръчва профилактика на всеки две години на Вашият бойлер от оторизиран сервизен център или сервизна база, като услугата е за сметка на клиента. Тази профилактика трябва да включва почистване и преглед на анодния протектор (при бойлери със стъклокерамично покритие), който при необходимост да се замени с нов.

За да почистите уреда използвайте влажна кърпа. Не използвайте абразивни или съдържащи разтворител почистващи вещества.

Производителят не носи отговорност за всички последици, вследствие неспазване на настоящата инструкция.

Указания за опазване на околната среда
 Старите електроуреди съдържат ценни материали и поради това не трябва да се извърлят заедно с битовата смет! Молим Ви да съдействате с активния си принос за опазване на ресурсите и околната среда и да предоставите уреда в организирани изкупвателни пунктове(ако има такива).

Dear Clients,

The TESH team would like to congratulate you on your new purchase. We hope that your new appliance shall bring more comfort to your home.

This technical description and instructions manual was prepared in order to acquaint you with the product and the conditions of proper installation and use. These instructions were also intended for use by qualified technicians, who shall perform the initial installation, or disassembly and repairs in the event of a breakdown.

The observance of the instructions contained herein is in the interest of the buyer and represents one of the warranty conditions, outlined in the warranty card.

Please consider that following the current instructions will primarily be of interest to the consumer, but along with this, it is also one of the warranty conditions, pointed out in the warranty card, so that the consumer can benefit from the free warranty services. The producer is not responsible for damages in the appliance that have appeared as a result of operation and/or installation not corresponding to the instructions here.

The electric water heater complies with the requirements of EN 60335-1, EN 60335-2-21.

I. INTENDED USE

The appliance is intended to supply hot water to household sites equipped with a piping system working at pressure below 6 bars (0.6 MPa).

It is designed to operate only in closed and heated premises where the temperature is not lower than 4°C and it is not designed to operate in a continuous protracted regime.

III. IMPORTANT RULES

- The water heater must be mounted only in premises with normal fire resistance.
- Do not switch on the water heater unless you have ensured that it is filled with water.

⚠ ATTENTION! *Improper installation and connection of the appliance will make it hazardous with grave health consequences and may cause even death of users. It may also damage their property, that of third parties, as a result of flooding, explosion, fire. Installation, connection to the water mains and connection to power lines must be carried out by qualified technicians. A qualified technician means a person who has appropriate competencies pursuant to the regulations of the relevant state.*

- Upon connecting the water heater to the electric mains care must be taken to correctly connect the safety lead (for models without power cord with a plug).
- If it is likely for the temperature in the room to fall below 0°C, the water heater must be drained (follow the procedure described in section V, subsection 2 "Water heater's piping connection"). For models with possibility for adjustment, anti-frost mode can be used following the conditions in section VII.
- During use (water heating mode), dripping of water from the safety return-valve's drainage opening is normal. The latter must be left open to the atmosphere. Measures should be taken to lead and collect the leakages in order to prevent damages, ensuring that this meets the requirements described in item 2 of section V.
- During heating the appliance may produce a hissing noise (boiling water). This is normal and does not indicate any damage. The noise gets louder with time and the reason for this is the accumulation of limestone.
- To remove the noise the appliance must be cleaned from limestone. This type of cleaning is not covered by the warranty.
- In order to secure the water heater's safe operation, the safety return-valve must undergo regular cleaning and inspections for normal functioning (the valve must not be obstructed), and for the regions with highly calcareous water it must be cleaned from the accumulated lime scale. This type of cleaning is not covered by the warranty.

⚠ *All alterations and modifications to the water heater's construction and electrical circuitry are forbidden. If such alterations or modifications are found during inspection, the appliance's warranty shall be considered as null and void. Alterations and modifications mean the removal of elements incorporated by the manufacturer, incorporation of additional components into the water heater, replacement of elements by similar elements unapproved by the manufacturer.*

- If the power supply cord (of models that have one) is damaged, it must be replaced by a service representative or a person with similar qualification, to avoid any risk.
- This appliance can be used by children of 8 years of age and above, and also by persons with reduced physical, sensory or mental capabilities or lack of experience and knowledge if they are supervised or have been instructed about the use of the appliance in a safe way and understand the hazards involved.
- Children should not play with the appliance.
- Cleaning and user maintenance should not be performed by children without supervision.

II. TECHNICAL PARAMETERS

1. Nominal volume V, liters - see the appliance's rating plate
2. Nominal voltage - see the appliance's rating plate
3. Nominal power consumption - see the appliance's rating plate
4. Nominal pressure - see the appliance's rating plate

⚠ Attention! *This is not the water mains pressure. This is the pressure that is announced for the appliance and refers to the requirements of the safety standards.*

5. Water heater type - closed type accumulating water heater, with thermal insulation
6. Inner coating - for models: GC-glass-ceramics; SS-stainless steel; EV - email

For models without heat exchanger (coil)

7. Daily energy consumption – see Annex I
8. Rated load profile - see Annex I
9. Quantity of mixed water at 40°C V40 litres - see Annex I
10. Maximum temperature of the thermostat - see Annex I
11. Default temperature settings - see Annex I
12. Energy efficiency during water heating - see Annex I

For models with heat exchanger (coil)

13. Storage volume in litres - see Annex II
14. Standing loss - see Annex II

⚠ *For models with a regulated thermostat, the specified temperature range refers to the cases when the thermostat is set at maximum water heating temperature (see below).*

IV. DESCRIPTION AND PRINCIPLE OF WORK

The appliance consists of a boiler shell, a flange at its lower end /with vertically-installed boilers/ or lateral flange/with horizontally-installed boilers/, protective plastic panel and non-return safety valve.

1. The body consists of a steel reservoir (water tank) and housing (outer shell) with thermal insulation placed in-between made of ecologically clean high density polyurethane foam, and two pipes with thread G (table 1 to fig. 1a; table 2 to fig. 1b) for cold water supply (marked by a blue ring) and hot water outlet pipe (marked by a red ring).

The inner tank may be of two types depending on the model:

- Made of steel protected from corrosion by a special glass-ceramics coating
- Made of stainless steel

The vertical water heaters may be outfitted with a built in heat exchange unit (boiler tube). The boiler tube's entrance and exit are located at the sides and represent pipes with thread $G \frac{3}{4}$ ".

2. The flange is outfitted with: electric heater and thermostat. The water heaters with glass-ceramics coating are outfitted with a magnesium protector.

The electric heater is used for heating the water in the tank and is managed by the thermostat, which automatically maintains the set temperature.

The thermostat has a built in overheating safety device, which switches off power to the heater when the water temperature reaches excessive values.

3. The safety-return valve prevents the appliance's complete emptying in the event the cold water supply is interrupted. The valve protects the appliance from pressure increases higher than the allowed value during heating (! pressure increases upon an increase of temperature), via release of excess pressure during the drainage opening

Attention! The safety-return valve cannot protect the appliance in the event of water mains pressure in excess of the acceptable pressure stated for the appliance.

V. MOUNTING AND SWITCHING ON

Attention! Improper installation and connection of the appliance may make it hazardous for the health and life of consumers. It may cause grievous and permanent consequences, including but not limited to physical injuries and/or death. Improper installation and connection of the appliance may also lead to damage to the consumers' property /damage and/ or destruction/, or to that of third persons, as a result of, but not limited to flooding, explosion and/or fire.

Installation, connection to the main water and power supply, and putting into operation must be carried out by certified electricians and technical personnel certified in installation of this category of appliances, who have obtained their license in the state where the installation and commissioning of the appliance are carried out, and in compliance with its local legislation.

1. Mounting

We recommend the mounting of the device at close proximity to locations where hot water is used, in order to reduce heat losses during transportation. In the event the device is mounted in a bathroom, the selected location must exclude the possibility of water spray contact from the showerhead or portable showerhead attachment. Two methods of installation are possible:

- Vertical installation (fig. 1a, table 1) – When installing the appliance onto a wall – the boiler should be hanged through the upper carrying plate which is fixed to the appliance shell.

Two hooks are used for suspending the appliance (min. Ø 10 mm) set firmly in the wall (not included in the mounting set). The mounting bracket's construction designed for water heaters intended for vertical mounting is universal and allows a distance between the hooks of 220 to 310 mm - fig. 1a.

- Vertical installation (fig. 1b, table 2)

When installing the water heaters models with a diameter of 560 mm follow the installation instructions in fig. 1b.

It is obligatory that the appliance is hanged through the two carrying plates which are fixed to its shell.

Attention! It is forbidden to install the appliance (models with a diameter of 560 mm) with hooks.

- Horizontal installation GCVH and GCH models (fig.1c, 1d) – At horizontal installation the distances between the carrying hooks are different with the different capacities and these values are indicated in table 3 - fig. 1c and table 4 - fig. 1d.

Warning! The appliance must be installed in such a way, so as the protective plastic panel and the inlet/outlet pipes to remain on the left side of the boiler (frontal view). The cold water supply pipe (with a blue ring) must be beneath the hot water discharge pipe (with a red ring).

Attention! In order to prevent injury to user and third persons in the event of faults in the system for providing hot water, the appliance must be mounted in premises outfitted with floor hydro insulation and plumbing drainage. Don't place objects, which are not waterproof under the appliance under any circumstances. In the event of mounting the appliance in premises not outfitted with floor hydro insulation, a protective tub with a plumbing drainage must be placed under the appliance.

Notice: the set does not include a protective tub and the user must select the same.

2. Water heater connection to the pipe network

Fig. 4: a) - for vertical installation; b) - for horizontal installation GCVH; c) - for horizontal installation GCH;

Where: 1 - Inlet pipe; 2 - Safety valve; 3 - reducing valve (for water main pressure > 0,6 MPa); 4 - Stop valve; 5 - Funnel connected to the sewer network; 6 - Hose; 7 - Drain water tap.

Upon connecting the water heater to the water mains you must consider the indicative color markings /rings/ affixed to the pipes: blue for cold / incoming/ water, red for hot /outgoing/ water.

The mounting of the safety return-valve supplied with the water heater is obligatory. The safety return-valve must be mounted on the cold water supply pipe, in observance of the direction arrow stamped on its body, indicating the incoming water's direction. Additional stopcocks must not be mounted between the safety return-valve and the water heater.

Exception: If the local regulations (norms) require the usage of another protection valve or mechanism (in accordance with EN 1487 or EN 1489), then it must be bought additionally. For mechanisms operating in accordance with EN 1487 the announced operational pressure must be no more than 0.7 MPa. For other protection valves, the pressure at which they are calibrated must be 0.1 MPa lower than the one marked on the appliance's sign. In these cases the safety valve which the appliance is supplied with should not be used.

Attention! The presence of other /old/ safety return-valves may lead to a breakdown of your appliance and they must be removed.

Attention! Other type of stopping armature is not allowed between the protection return valve (the protective device) and the appliance.

Attention! The attaching of the safety return-valve to pipes with threads $G \frac{1}{2}$ " longer than 10 mm is not allowed, otherwise this may damage the valve and poses danger for your appliance.

Attention! With boilers for vertical assembly, the safety valve has to be connected to the ingoing pipe with the safety plastic panel of the appliance being taken off. After it has been assembled it should be in position as shown on Fig. 2.

Attention! The safety valve and the pipe between the valve and the water heater must be protected from freezing. During hose draining - its free end must be always open to the atmosphere (not to be immersed). Make sure that the hose is also protected from freezing.

Opening the cold-water stopcock of the water supply piping network and opening the hot-water stopcock of the water-mixing faucet carries out the filling of the water heater with water. After the filling is complete, a constant stream of water must begin to flow from the water-mixing faucet. Now you can close the hot water stopcock.

In the event you must empty the water heater, first you must cut off its power supply. The inflow of water from the water mains must first be terminated and the hot water tap of the mixing-faucet must be opened. The water tap 7 (fig 4a and 4 b) must be opened to drain the water from water tank. If there is no such tap build in the pipe line, than the water can be drain as follow:

- Models equipped with safety valve with lever - You can drain the water from the water heater by lifting the safety return-valve's lever. Water will drain from the safety return-valve's drainage opening
- Models equipped with safety valve without lever - water can be drain directly from inlet pipe of water tank after when you disconnect it from water main

In the event of removing the flange, the discharge of several liters of water, which remain in the water tank, is normal.

Attention! Measures must be undertaken to prevent damage from discharging water during draining.

In case that the pressure in the water mains is over the value pointed out in the above paragraph 1, then it is necessary to assemble a pressure reduce valve, otherwise the water heater would not function properly. The Manufacturer does not assume any liability for problems arising out of the appliance's improper use.

3. Water heater connection to the electrical network.

Attention! Make sure the appliance is full of water prior to switching on the electrical mains power.

3.1. Models with power cord with a plug are connected by inserting the plug into a contact. They are switched off the power supply by drawing the plug out of the contact.

Attention! The wall-plug must be properly connected to a separate electrical circle that is provided with a protector. It must be earthed.

Water heaters fitted with a supply cord without a plug.

The appliance has to be connected to a separate electricity circuit of the stationary electrical wiring. The connecting has to be constant- with no plug contacts. The circuit has to be supplied with a safety fuse (16A) and with inbuilt device to ensure disconnection of all pole pieces in the conditions of over-voltage from category III.

The connecting of the conductors of the supply cord of the appliance has to be carried out as follows:

- conductor with brown insulation – to the phase conductor of the electrical wiring (L)
- conductor with blue insulation- to the neutral conductor of the wiring (N)
- conductor with yellow-green insulation – to the safety conductor of the wiring (⊕)

3.2. Models without power cord

The appliance has to be connected to a separate electricity circuit of the stationary electrical wiring. The circuit has to be supplied with a safety fuse 16A (20A for power > 3700W). Copper single core (rigid – non stranded) conductor shall be used for the connection – cable 3 x 2.5mm² (cable 3 x 2.5mm² for power > 3700W).

The electrical circuit supplying the appliance must have an in-built device ensuring the splitting of all terminal poles under conditions of super-voltage of category III.

To install the power supply wire to the boiler, remove the plastic cover (Fig.2).

Connect the power wires in compliance with the marks on the terminals, as follows:

- the phase - to mark A, A1, L or L1;
- the neutral - to N (B or B1 or N1)
- The safety wire must be obligatory connected to the screw joint marked with ⊕.

After the installation, put the plastic cover back in its place!

Explanations to Fig. 3:

TS - thermal switch; TR - thermal regulator; S - switch (for models that have one); R - heater; IL - light indicator

VI. RUST PROTECTION MAGNESIUM ANODE (FOR WATER HEATERS WITH WATER TANKS COVERED BY GLASS-CERAMICS COATING)

The magnesium anode protects the water tank's inner surface from corrosion.

The anode element is an element undergoing wear and tear and is subject to periodic replacement.

In view of the long-term and accident free use of your water heater, the manufacturer recommends periodic inspections of the magnesium anode's condition by a qualified technician and replacement whenever required, and this could be performed during the appliance's technical preventive maintenance. For replacements, please contact the authorized service stations!

VII. OPERATION.

1. Switch on.

Before switching on the appliance for first time, make sure that the boiler is properly connected to the power supply network and full with water. The boiler is switched on by a switch integrated into the installation, described in item 3.2 of Section V, or upon connecting the plug to the electrical contact (in the case of an extension cable with plug).

2. Water heaters with electromechanical control

Fig. 2 where:

- 1 - Moisture-proof button for heater switching (for models with a switch)
- 2 - Light indicator
- 3 - Regulator handle (only for models with adjustable thermostat)

When there is in-built in switch in the water heater, you must switch it on.

Electrical switch with one knob:

0 – switched off;

I – switched on;

The knob lit when the switch is on.

The control lamp on the panel indicates the state (the mode) in which the appliance is placed: it is lit when the water is being heated and is switched off when the specified by the thermostat water temperature level is reached.

Electrical switch with two knobs:

0 - switched off; I; II - switched on;

Choosing of different power levels of heating:

Rated power (marked on the rating label)	Switched on knob (I)	Switched on knob (II)	Switched on knob I and II
1600 W	800 W	800 W	1600 W
2000 W	800 W	1200 W	2000 W
2400 W	1200 W	1200 W	2400 W

The buttons of the switch lit on, if they are switched on and during heating. They stop to lit when the preset temperature of the water is reached and the thermostat switch-off the voltage supply.

The control lamp lit on when there is supply voltage from electrical main. It does not lit on when there is not supply voltage or the thermal cut-out (temperature protection) is switched off (see 3 below).

- Temperature setup (for models with adjustable thermostat).

This setup allows the gradual setting of the desired temperature, achieved by using a handle on the control panel.

Position **E** (Energy-save mode) – At this mode, water temperature reaches up to approximately 60°C. Heat losses are reduced in this way.

Fig. 2a indicates the direction of rotation of the knob for the other models with externally adjustable thermostat.

Attention! Place the thermostat knob in position for maximum temperature (unless it is on this position constantly), for period of one day each month. This ensures higher hygiene of the used hot water.

3. Protection according to the temperature (valid for all models).

The appliance is equipped with a special facility (thermal circuit-breaker) for protection against over-heating of the water, which is switching off the heater from the electricity network, when the temperature reaches too high values.

Attention! When this device operates, it does not self-reset and the appliance will not work. Please call an authorized service for solving the problem.

VIII. MODELS EQUIPPED WITH A HEAT EXCHANGER (SERPENTINE TUBE).

These are appliances with inbuilt heat exchanger and are intended to be connected to the heating system with maximum temperature of the heat carrier of 80°C.

The control over the flow through the heat exchanger is a matter of solution for the particular installation, whereby the choice should be made at its design (e.g. external thermostat that measures the temperature in the water tank and operates a circulation pump or a magnet valve). Water heaters with a heat exchanger provide the opportunity for the water to be heated in two ways:

1. by means of a heat exchanger (coil) – a primary way of heating the water,
2. by means of an auxiliary electrical heating element with automatic operation, built in the appliance – it is used only when additional heating of the water is needed or in case of repairs to the system of the heat exchanger (coil). The proper way of connecting the appliance to the electric network and how to work with it has been specified in the previous paragraphs.

Mounting:

In addition to the mounting manner outlined above, especially for the latter models, it shall be required to connect the heat exchanger to the heating installation. The connections are to be carried out in observance of the direction indicated by the arrows on Fig. 1e.

Technical parameters (table 6):

Surface of serpentine [m²] - S;

Volume of serpentine [l] - V;

Operational pressure of serpentine [MPa] - P;

Maximum temperature of heat carrier [°C] - Tmax.

We recommend you mount stopcocks at the heat exchanger's entry and exit points. By stopping the flow of the thermophore via the lower (stopcock) you shall avoid the unnecessary circulation of the thermophore during periods of use only of the electric heating element.

Upon disassembly of you water heater equipped with a heat exchanger you must close both stopcocks.

There is a connexion with internal thread of ½" welded to the water tank for the purposes of installing thermal probe – marked with „TS". The appliance is fitted with brass pocket for a thermal probe which should be screwed into the aforesaid connexion.

Attention! The usage of dielectric bushings for connecting the heat exchanger to an installation of copper pipes is obligatory.

Attention! For ensuring minimal corrosion, pipes with a limited diffusion of gasses must be used in the installation.

IX. PERIODIC MAINTENANCE

In the conditions of normal use of the water heater, under the influence of high temperature, limestone (the so-called lime scale) deposits on the surface of the heating element. This worsens the heat exchange between the heating element and the water. The temperature on the surface of the heating element and around it increases. Specific noise can be heard – of boiling water. The thermoregulator begins to switch on and off more frequently. A "deceptive" activation of the thermal protection is possible. Due to these facts, the manufacturer recommends preventive maintenance of your water heater every two years by an authorized service centre or service facility, this service remaining at the customer's expense. This preventive maintenance should include cleaning and examination of the anode protector (for water heaters with glass-ceramic coating), which has to be replaced with a new one, if necessary.

To clean the appliance, use a damp cloth. Do not use abrasive or solvent-containing detergents.

The manufacturer does not bear responsibility for any consequences arising from non-adherence to these instructions.



Instructions for protection of the environment

Old electric appliances contain valuable materials and must not be disposed of with the domestic waste! Please contribute actively for the protection of the resources and the environment and dispose of the appliance in the buy-back centres organized for this purpose (if such are available).

Уважаемые клиенты, Коллектив TESY сердечно поздравляет Вас с новой покупкой. Надеемся, что этот прибор повысит комфорт Вашего дома.

Настоящая инструкция ознакомит Вас с изделием и условиями его правильного монтажа и эксплуатации. Инструкция предназначена также для технических специалистов, которые будут выполнять первоначальный монтаж устройства, его демонтаж и ремонт в случае неполадок.

Соблюдение настоящей инструкции необходимо в интересах покупателя, а также является одним из условий, указанных в гарантии.

Прошу вас, имейте в виду, что соблюдение указаний в настоящей инструкции прежде всего в интересе покупателя, но вместе с этим одно из условий гарантий, указанных в карте гарантии, чтобы покупатель мог бы пользоваться бесплатно гарантийное обслуживание. Производитель не несет ответственность для поврежденных прибора и возможных повреждений, причиненных в результате эксплуатации и/или установки, которые не соответствуют на указания и инструкции в этом руководстве.

Электрический бойлер отвечает требованиям EN 60335-1, EN 60335-2-21.

I. ПРЕДНАЗНАЧЕНИЕ

Устройство предназначено для обеспечения горячей водой бытовых объектов, а также водопроводной сети с давлением не более 6 атм (0,6 МПа).

Он предназначен для эксплуатации только в закрытых и отапливаемых помещениях, в которых температура не падает под 4°C и не предназначен работать в непрерывном проточном режиме.

II. ТЕХНИЧЕСКИЕ ХАРАКТЕРИСТИКИ

1. Номинальный объем V, литры см. табличку на устройстве
2. Номинальное напряжение - см. табличку на устройстве

III. ВАЖНЫЕ ПРАВИЛА

- Бойлер следует устанавливать только в помещениях с нормальной пожарной безопасностью.
- Не включайте бойлер не убедившись, что он наполнен водой.

⚠ ВНИМАНИЕ! Неправильная установка и подключение прибора сделают его опасным с тяжелыми последствиями для здоровья и могут привести к смерти потребителей. Это также может привести к ущербу их имущества, а также таким третьих лиц, вызванным наводнением, взрывом, пожаром. Монтаж, подключение к водопроводу и подключение к электрической сети должны выполняться правоспособными техниками. Правоспособный техник - это лицо, которое имеет соответствующие компетенции согласно нормативному устройству соответствующего государства.

- При подключении бойлера в электрическую сеть необходимо обратить внимание на правильное подключение защитного проводника.
- Если есть вероятность, что температура в помещении понижится ниже 0°C, из бойлера нужно слить воду следующим образом (придерживайтесь процедуры описанной в т. V, подпункт 2 "Соединение бойлера к водопроводной сети").
- При эксплуатации – (режим нагревания воды) – нормально чтобы капала вода из дренажного отверстия клапана. Он же должен оставаться открытым к атмосфере. Необходимо принять меры для удаления или сбора вытекшего количества во избежания ущерба, не нарушая при этом требования, описанные в т.2 параграф V. Клапан и связанные к нему элементы должны быть защищены от замораживания.
- Во время нагревания прибора можете услышать свистящий шум (вода кипит). Это нормально и не является неисправностью. Шум усиливается со временем и из-за накопления известняка. Чтобы устранить шум, необходимо почистить прибор. Эта услуга не покрывается гарантией.
- Для безопасной работы бойлера необходимо регулярно проверять работу (на предмет блокирования) и очищать возвратно- предохранительный клапан, а в районах с жесткой водой очищать его от накипи. Эта услуга не входит в гарантийное обслуживание.

⚠ Любые изменения и переустройство в конструкции и электрической схеме бойлера запрещены. При их констатациях гарантия теряет свое действие. Под изменениями и переустройством подразумевается любое удаление заводских элементов, установка в бойлере дополнительных компонентов, замена элементов аналогичными, но не одобренными производителем.

- Если шнур питания (в моделях, оснащенных таковым) поврежден, он должен быть заменен представителем сервиса или лицом с подобной квалификацией во избежание любого риска.
- Этот прибор может быть использован детьми 8-ми и старше 8-ми летнего возраста и людьми с ограниченными физическими, чувствительными или умственными способностями, или людьми с отсутствием опыта и познаний, в случае если они под наблюдением или их инструктировали в соответствии с безопасным употреблением прибора и они понимают опасности, которые могли бы возникнуть.
- Детям нельзя играть с прибором
- Уборка и обслуживание прибора не должно выполняться детьми, которые не контролируются.

3. Номинальная мощность - см. табличку на устройстве
4. Номинальное давление - см. табличку на устройстве

⚠ Внимание! Это не давление водопроводной сети. Оно относится к прибору и соблюдает требования стандартов безопасности.

5. Тип бойлера - закрытый аккумулирующий водонагреватель, с теплоизоляцией
6. Внутреннее покрытие, модели: GC - стеклокерамика; SS - нержавеющая сталь; EV - эмаль

За модели без теплообменник (серпентина) Для моделей без теплообменника (серпентина)

7. Ежедневное потребление электроэнергии – см. приложение I
 8. Объявленный профиль нагрузки- см. Приложение I
 9. Количество смешанной воды при 40 °C V40 в литрах – см. приложение I
 10. Максимальная температура термостата – см. Приложение I
 11. Заводские настройки температуры – см. Приложение I
 12. Энергоэффективность в режиме нагрева воды – см. приложение I
- ### Для моделей с теплообменником (серпентином)
13. Теплоаккумулирующий объем в литрах – см. Приложение II
 14. Тепловые потери при нулевой нагрузке – см. Приложение II

⚠ Для моделей с внешне регулируемым термостатом указанный температурный диапазон касается случаев, в которых термостат поставлен на показание температуры для максимального подогревания воды (см. ниже).

IV. ОПИСАНИЕ И ПРИНЦИП ДЕЙСТВИЯ

Прибор состоит из корпуса, фланца в своей нижней части /при бойлерах установленных вертикально/ или с боку /при бойлерах установленных горизонтально/, Защитная пластиковая панель и клапан безопасности.

1. Корпус состоит из стального резервуара (емкость для воды) и кожура (внутренняя обшивка) с теплоизоляцией между ними, из экологического чистого высокоплотного пенополиуретана, и двух труб с резьбой G (таблице 1 к фиг. 1а и таблице 2 к фиг. 1б) для подачи холодной воды (с синим кольцом) и для горячей воды (с красным кольцом).

Внутренний резервуар в зависимости от модели может быть двух видов:

- Из черной стали, защищенной специальным стеклокерамическим антикоррозийным покрытием
- Из нержавеющей стали

Вертикальные бойлеры могут иметь встроенный теплообменник (змеевик). Вход и выход из змеевика расположен по бокам и представляет собой трубы с резьбой G ¾".

2. На фланце монтирован электрический нагреватель. Бойлеры со стеклокерамическим покрытием содержат также и магниевый анод.

ТЭН служит для нагревания воды в резервуаре и управляется термостатом, который автоматически поддерживает определенную температуру.

Прибор располагает встроенным устройством для защиты от перегрева (термовыключатель), которое выключает нагреватель из электрической сети, когда температура воды достигает слишком высоких величин.

3. Возвратно-предохранительный клапан предотвращает утечку горячей воды из бойлера при остановке подачи холодной воды из водопроводной сети. Он защищает устройство от повышения давления в водном резервуаре до отметок, превышающих допустимые в режиме нагревания (!при повышении температуры вода расширяется) путем выпуска через дренажное отверстие.

Внимание! Возвратно-предохранительный клапан не может защитить устройство в случае водопроводной подачи под давлением, превышающим объявленное давление устройства.

V. МОНТАЖ И ПУСК

ВНИМАНИЕ! Неправильная установка и подключение прибора могут сделать его опасным для здоровья и жизни потребителей, а также может причинить серьезные и долговечные последствия для них, в том числе, но не только, к физическим повреждениям и/или смерти. Это также может привести к ущербу их имущества /повреждению и/или уничтожению/, а также таким третьих лиц, вызванным исключительно, но не только, наводнением, взрывом, пожаром. Монтаж, подключение к водопроводу и к электрической сети должны выполняться правоспособными электротехниками и техниками по ремонту и монтажу приборов, которые получили свою правоспособность на территории страны, в которой осуществляется монтаж и ввод в эксплуатацию прибора и в соответствии с нормами ее законодательства

1. Монтаж

Рекомендуется монтировать бойлер в максимальной близости к месту использования горячей воды, чтобы сократить потери тепла воды в трубопроводе. При монтаже в ванной комнате бойлер устанавливается в таком месте, куда не попадает вода из душа или душевого распылителя. Возможные два варианта для установки:

- вертикальная установка GCV (фиг. 1а, таблице 1) - При установке к стене - Прибор подвешивается к верхней опорной пластине, установленной к его корпусу.

Монтаж осуществляется с помощью двух крючков (min. Ø 10 mm), прочно закрепленных на стене (не входят в комплект). Конструкция несущей планки у бойлеров для вертикального монтажа универсальна, и позволяет установить расстояние между крючками от 220 до 310 мм. -фиг.1а.

- вертикальная установка GCV (фиг. 1б, таблице 2)

Для водонагревателей модели с диаметром 560мм следуйте инструкциям монтажа на рисунке 1б. Обязательно установите прибор посредством двух подвесных планок, установленных на корпусе

Внимание! Запрещается устанавливать прибор (модели с диаметром 560мм) с помощью крючков.

- горизонтальная установка - GCVH и GCH (фиг.1с, фиг.1d) - При горизонтальной установке расстояния между крючками разные для разного объема и указаны в таблице 3 - фиг. 1с и таблице 4 - фиг. 1d.

Внимание! Устанавливать так, что предохранительная пластмассовая панель и трубы для входа и выхода остаются с левой стороны бойлера (смотря на него фронтально). Труба для подачи холодной воды (со синим кольцом) должна быть под трубой для выпуска теплой воды (с красным кольцом).

Внимание! В целях безопасности потребителя и третьих лиц в случае неполадок в системе подачи горячей воды необходимо устанавливать бойлер в помещениях, имеющих напольную гидроизоляцию и канализационный дренаж. Запрещается устанавливать бойлер на неводоустойчивые предметы. При монтаже устройства в помещениях без напольной гидроизоляции необходимо под бойлером установить защитную ванну с канализационным дренажом.

Примечание: защитная ванна не входит в комплект и обеспечивается потребителем.

2. Подключение бойлера к водопроводной сети

Фиг. 4а – для вертикального монтажа; Фиг. 4б- горизонтального монтажа GCVH, Фиг. 4с- горизонтального монтажа GCH

Где: 1 - Входящая труба; 2 - предохранительный клапан; 3 - редуцирующий вентиль (при давлении в водопроводе выше 0,7 МПа); 4 - останавливающий кран; 5 - воронка связанная к канализации; 6 – шланг; 7 – кран для выливания воды из бойлера.

При подключении бойлера к водопроводной сети необходимо обратить внимание на указательные знаки - кольца труб: синие - для холодной / поступающей/ воды, красное для горячей /вытекающей/ воды.

Монтаж возвратно-предохранительного клапана, прилагаемого к бойлеру, является обязательным. Он монтируется на входе для холодной воды, в соответствии с расположением стрелки на его корпусе, указывающей направление входящей воды. Не допускается наличие другой останавливающей арматуры между клапаном и устройством.

Исключение: Если местные регуляции (нормы) требуют использование другого предохранительного клапана или устройства (отвечающее на EN 1487 или EN 1489), его нужно купить дополнительно. Для устройств, отвечающих на EN 1487 максимальное объявленное рабочее давление должно быть 0.7 МПа. Для других предохранительных клапанов, чье давление калиброванное, должно быть 0.1 МПа ниже указанного на табличке прибора. В этих случаях нельзя использовать возвратно предохранительного клапана, который входит в комплекте поставки.

Внимание! Наличие других /старых/ возвратно-предохранительных клапанов может привести к повреждению бойлера, вот почему они должны быть удалены.

Внимание! Не допускается никакой другой запорной арматуры между возвратно предохранительным клапаном (предохранительным устройством) и прибором.

Внимание! Не допускается закручивание клапана к труб с резьбой G ½" длиной более 10 мм, иначе это может привести к повреждению клапана и выходу бойлера из строя.

Внимание! Возвратно предохранительный клапан и трубопровод от него к водонагревателю должны быть защищенными от замораживания. При дренаровании с шлангом – его свободный конец должен всегда быть открытым к атмосфере (Не погруженный). Шланг тоже должен быть обеспечен против замораживания.

Для заполнения бойлера водой необходимо открыть кран для подачи холодной воды из водопроводной сети и кран для горячей воды смесителя. После наполнения бойлера водой из смесителя потечет постоянная струя воды, после чего можно закрыть кран для горячей воды.

Если необходимо слить из бойлера воду, прежде всего, необходимо выключить его из электросети. Остановите подачу воды к прибору. Откройте кран для теплой воды смесительной батареи. Откройте кран 7 (фиг. 4) для того, чтобы вытекла вода из бойлера. Если в установке он не монтирован, то из бойлера мажно вылететь воду следующим образом:

- модели окомплектованные предохранительным клапаном с рычагом – поднимите рычаг и вода вытечет через дренажное отверстие клапана;
- модели окомплектованные предохранительным клапаном без рычага - из бойлера можно вылететь воду прямо из входящей из него трубы, которая предварительно может быть демонтиран от водопровода

При снятии фланца обычно вытекает несколько литров воды, оставшейся в резервуаре.

Внимание! При сливе воды необходимо предпринять меры по предотвращению ущерба от вытекающей воды.

В случае, когда давление в водопроводной сети превышает указанную стоимость в параграфе I выше, то необходимо установить редуцирующий клапан, в противном случае невозможно эксплуатировать правильно водонагреватель. Производитель не несет ответственность за проблемы, обусловленные неправильной эксплуатацией устройства.

3. Подключение к электрической сети.

Внимание! Перед подачей электрического питания необходимо убедиться, что бойлер наполнен водой.

3.1. В моделях, оснащенных шнуром питания в комплекте со штепселем подключение осуществляется его включением в розетку. Отсоединение из электрической сети происходит выключением штепселя из розетки.

Внимание! Контакт должен быть правильно подключен к отдельной цепи, которая обеспечена предохранителем. Он должен быть заземлен.

3.2. Водонагреватели комплектованы с шнуром питания без вилки. Прибор должен быть связан к отдельную цепь стационарной электрической инсталляции снабжен предохранителем с объявленным номинальным током 16А (20А для мощности > 3700W). Связь должна быть постоянной – без штепсельных соединений. Схема должна быть снабжена предохранителем и с встроенным устройством, которое обеспечивает разъединение всех полюсов в условиях сверхнапряжения категория III. Связь проводников кабеля питания прибора должна быть исполнена как следует:

- Проводник коричневого цвета изоляции – к фазному проводнику электрической инсталляции (L)
- Проводник синего цвета изоляции – к нейтральному проводнику электрической инсталляции (N)
- Проводник желто-зеленого цвета изоляции – к защитному проводнику электрической инсталляции (⊕)

3.3. Водонагреватель с шнуром питания

Прибор должен быть связан к отдельную цепь стационарной электрической инсталляции снабжен предохранителем с объявленным номинальным током 16А (20А для мощности > 3700W). Связь осуществляется медными твердыми проводниками с одной жилой, (кабель 3x2,5 mm² для общей мощности 3000W (кабель 3x4,0 mm² для мощности > 3700W). В электрический контур питания должно быть установлено устройство, обеспечивающее разъединение всех полюсов в условиях сверхнапряжения категории III.

Для установки электрического проводника питания к бойлеру необходимо снять пластмассовую крышку (фиг.2).

Соединение питающих проводов должно быть в соответствии с маркировками электрических зажимов, как следует:

- фазное напряжение к обозначению А или А1 или L или L1
- нейтральный к обозначению N (В или В1 или N1)
- Обязательно связать защитный к винтовому соединению, обозначенному знаком ⊕.

После монтажа, пластмассовая крышка устанавливается вновь!

Пояснение к фиг.3:

TS – термовыключатель; TR – терморегулятор; S – ключ (при моделях с таковым); R – нагреватель; IL – сигнальная лампа.

VI. АНТИКОРРОЗИЙНАЯ ЗАЩИТА - МАГНИЕВЫЙ АНОД (ДЛЯ БОЙЛЕРОВ С РЕЗЕРВУАРОМ СО СТЕКЛОКЕРАМИЧЕСКИМ ПОКРЫТИЕМ)

Магниевого анода защищает внутреннюю поверхность резервуара от коррозии.

Это изнашивающийся элемент, который подлежит периодической замене. В целях долгосрочной и безаварийной эксплуатации вашего бойлера производитель рекомендует периодически осуществлять проверку состояния магниевого анода квалифицированным техническим лицом, и осуществлять замену в случае необходимости. Замена может проводиться и во время периодической профилактики устройства!

VII. РАБОТА С ИЗДЕЛИЕМ.

1. Включение устройства.

Перед первоначальным включением устройства убедитесь в том, что бойлер включен правильно в электрическую сеть и наполнен водой.

Включение бойлера осуществляется посредством переключателя, встроенного в установку, описанного в подпункте 3.2 пункта V или связыванием штепселя с контактом (если модель с шнуром с штепселем).

2. Бойлеры с электромеханическим управлением

Фиг.2 где:

- 1- Влагоизолированная кнопка для включения прибора (при моделях с ключом)
- 2 - Светлинный индикатор
- 3 - Рукоятка для регулятора (только при моделях с регулируемым термостатом)

У модели со встроенным в бойлере переключателем необходимо включить и его.

Электрический выключатель с одной кнопкой:

0 – выключить;

I – включить;

Когда переключатель включен, кнопка загорается (дополнительный осветитель указывает, что переключатель включен).

Индикатор управления панели показывает состояние /режим/, который расположен в приборе: лампочка загорается при нагревании воды и угасает при достижении указанной термостатом температуры воды.

Электрический переключатель с двумя кнопками:

0 – выключить;

I, II – включить;

Выберите степень мощности для отопления:

Объявленная мощность (отмечена на заводской табличке)	Включена кнопка (I)	Включена кнопка (II)	Включены обе кнопки
1600 W	800 W	800 W	1600 W
2000 W	800 W	1200 W	2000 W
2400 W	1200 W	1200 W	2400 W

Кнопки электрического переключателя светят, когда они включены и устройство находится в режиме нагрева. Они отключаются при достижении заданной температуры и выключения термостата. Контрольная лампочка на панели светит, когда прибор включен в сеть питания. Он не горит, когда нет электричества или когда выключается встроенная температурная защита (см.т. 3 ниже).

- Настройка температуры (в моделях с регулируемым термостатом).

Эта настройка позволяет плавно задать желаемую температуру, что осуществляется посредством рукоятки на панели для управления.

Позиция **E** (Экономия электроэнергии) – При этом режиме температура воды достигает до около 60°C. Этим способом уменьшаются потери тепла.

На фиг. 2a указано направление вращения рукоятки для остальных моделей с внешне регулируемым термостатом.

3. Защита по температуре (важно для всех моделей).

Устройство оснащено специальным устройством (термовыключатель) для защиты от перегрева воды, которое выключает нагреватель из электрической сети, когда температура достигнет слишком высоких величин.

Внимание! После активации, это устройство не самовосстанавливается и прибор не будет работать. Обратитесь к авторизованному сервису для устранения проблемы.

VIII. МОДЕЛИ С ТЕПЛОБМЕННИКОМ (ЗМЕЕВИКОМ)

Такие бойлеры позволяют во время отопительного периода осуществлять экономию электроэнергии с помощью встроенного теплообменника (змеевика). В этом случае вода в бойлере может нагреваться и без потребления электричества при использовании локального или центрального отопления. Максимальная температура теплоносителя - 80°C.

Бойлеры с теплообменником дают возможность нагревать воду тремя методами:

1. С помощью электронагревательного элемента
2. С помощью теплообменника (змеевика)
3. Комбинированное нагревание - с помощью змеевика и электронагревательного элемента

Монтаж:

Кроме описанного выше метода монтажа, особенность этих моделей состоит в том, что теплообменник необходимо подключить в отопительную систему. При подключении необходимо соблюдать направление стрелок (фиг.1е.).

Технические характеристики (таблице 6):

Площадь серпантина [m²] - S;

Объем серпантина [l] - V;

Рабочее давление серпантина [MPa] - P;

Максимальна температура на теплоносителя [°C] - Tmax.

Рекомендуем монтировать запирающие вентили на входе и выходе теплообменника. При остановке потока теплоносителя с помощью нижнего (запирающего) вентиля предотвращается нежелательная циркуляция воды в теплоносителе в периоды, когда используется только электрический нагреватель.

При демонтаже бойлера с теплообменником необходимо закрыть оба вентили.

К резервуару есть приваренная муфта с внутренней резьбой 1/2" для установки термозонды - обозначенной с "TS". В комплекте прибора есть гильза из латуны для термозонды, которую должно привинтить к этой муфте.

IX. ПЕРИОДИЧЕСКОЕ ОБСЛУЖИВАНИЕ

При нормальной работе бойлера, под воздействием высоких температур, на поверхности нагревательного элемента образуется накипь. Это ухудшает теплообмен между нагревателем и водой.

Температура поверхности нагревателя и в зоне около него начинает повышаться. Слышен характерный шум /закипающей воды/.

Терморегулятор начинает чаще включаться и выключаться. Возможно также и "ложное" включение температурной защиты. По этой причине производитель рекомендует раз в два года проводить профилактику вашего бойлера в сервисном центре.

Чтобы очистить прибор, используйте влажную тряпку. Не используйте абразивные чистящие средства или содержащие растворители. Не надо заливать прибор водой.

Производитель не несет ответственность за последствия при несоблюдении настоящей инструкции.



Указания по защите окружающей среды

Старые электроприборы представляют собой совокупность технических материалов и поэтому не могут быть утилизированы с бытовыми отходами! Поэтому мы хотели бы попросить Вас активно поддержать нас в деле экономии ресурсов и защиты окружающей среды и сдать этот прибор в приемный пункт утилизации.

Estimados clientes,

El equipo de TESH cordialmente le felicita su nueva compra. Esperamos que el nuevo aparato aporte confort a su hogar. La descripción técnica e instrucciones de funcionamiento tienen como objetivo presentarle el producto y las condiciones un montaje y funcionamiento correctos. Este manual va dirigido a los instaladores legalmente acreditados que llevarán a cabo el montaje y, posteriormente, el desmontaje y posible sustitución del equipo en caso de deterioro o desgaste. El cumplimiento de estas instrucciones es en beneficio del usuario y comprador del equipo, así como una condición indispensable para la aplicación de la garantía.

El fabricante no se hace responsable de los daños en el aparato y los daños causados por el uso o ensamblaje no conforme a las indicaciones e instrucciones de este manual. El termo eléctrico responde a los requerimientos de EN 60335-1, EN 60335-2-21.

I. FINALIDAD

El aparato tiene como fin suministrar agua caliente sanitaria a nivel doméstico en aquellas casas con un sistema de tuberías con una presión de no más de 6 bar (0,6 MPa).

Está diseñado para funcionar en lugares cerrados y acondicionados en los que la temperatura no descienda por debajo de 4 °C y no está diseñado para funcionar de forma continua.

El termo está fabricado para funcionar en regiones con una dureza del agua de hasta 10 °dH. En caso de ser instalado en una zona con agua más dura, es posible que la acumulación de depósitos de cal se produzca a mayor velocidad. Esto puede causar ruidos durante el calentamiento, así como un rápido deterioro de la resistencia eléctrica. En las regiones con agua dura se recomienda limpiar el termo y eliminar los depósitos de cal de forma anual, así como no usar una potencia superior a los 2kW en la resistencia.

III. NORMAS IMPORTANTES

- El termo debe montarse únicamente en locales con protección antiincendios normal.
- No encienda el termo hasta que se haya asegurado de que está lleno de agua.

⚠ ¡N.B! La instalación y conexión incorrecta del equipo podrán hacerlo peligroso llevando a consecuencias graves para la salud incluso la muerte de los usuarios. Estas también pueden causar daños a su propiedad y también a la de terceros, por inundación, explosión, incendio.

La instalación, la conexión a la red de agua y a la red eléctrica deberán ser llevadas a cabo por técnicos calificados. Un técnico calificado es una persona que tiene las competencias adecuadas según las regulaciones del país en cuestión.

- Al conectar el termo a la red eléctrica se debe tener cuidado de conectar correctamente el cable de seguridad (para modelos sin cable de alimentación con un enchufe).
- Si es probable que la temperatura de la habitación caiga por debajo de 0° C, el termo debe ser vaciado (siga el procedimiento descrito en la sección V, subsección 2 "Conexión de la tubería del termo"). Para los modelos con posibilidad de ajuste, puede utilizarse el modo anti-congelación siguiendo las condiciones de la sección VII.
- Durante el uso (modo de calentamiento de agua), el goteo de agua por la abertura de drenaje de la válvula de retorno de seguridad es normal. Esta debe dejarse abierta a la atmósfera. Deberán tomarse medidas para conducir y recoger las fugas a fin de evitar daños, asegurándose de que cumple con los requisitos descritos en el punto 2 de la sección V.
- Durante el calentamiento, el aparato puede producir un chirrido (agua hirviendo). Esto es normal y no indica ningún daño. El ruido se hace más fuerte con el tiempo y la razón de esto es la acumulación de cal.
- Para eliminar el ruido, el aparato debe limpiarse de cal en su interior. Este tipo de limpieza no está cubierto por la garantía.
- Para asegurar el funcionamiento seguro del termo, la válvula de seguridad debe someterse a una limpieza regular e inspecciones para un funcionamiento normal (la válvula no debe estar obstruida) y para las regiones con agua altamente calcárea se debe limpiar de la cal acumulada. Este tipo de limpieza no está cubierto por la garantía.

⚠ Todas las alteraciones y modificaciones estructura del termo y circuitos eléctricos están prohibidos. Si se detectan tales alteraciones o modificaciones durante la inspección, la garantía del aparato se considerará nula y sin valor. Alteraciones y modificaciones significan la eliminación de elementos incorporados por el fabricante, la incorporación de componentes adicionales en el termo, la sustitución de componentes originales por elementos similares no aprobados por el fabricante.

- Si el cable de alimentación (de los modelos que lo contienen) está dañado, debe ser reemplazado por servicio técnico oficial del fabricante.
- Este electrodoméstico no debe ser manipulado por niños menores de 8 años de edad, así como tampoco por personas con capacidades físicas, sensoriales o mentales reducidas o con falta de experiencia y conocimientos, a no ser que sean supervisados o hayan sido instruidos sobre el uso del aparato de un modo seguro y entienden los posibles peligros asociados.
- Los niños no deben jugar con el aparato.
- La limpieza y el mantenimiento no deben ser realizados por niños sin supervisión.

II. CARACTERÍSTICAS TÉCNICAS

1. Capacidad nominal, litros – ver la placa de características del aparato.
2. Tensión nominal - ver la placa de características del aparato.
3. Consumo de energía nominal - ver la placa de características del aparato
4. Presión nominal - ver la placa de características del aparato



Ésta no es la presión de la red de suministro de agua. Es la anunciada para el aparato y se refiere a los requisitos de las normas de seguridad..

5. Tipo de termo - termo cerrado de acumulación con aislamiento térmico
6. Recubrimiento interno – para modelos: GC-vitrocerámico; SS-acero inoxidable, EV esmalte

Para los modelos sin intercambiador de calor (serpentin)

7. Consumo diario de electricidad - ver Anexo I
8. Perfil de carga nominal - ver Anexo I
9. Cantidad de agua mezclada a 40 ° C V40 en litros - ver Anexo I
10. Temperatura máxima del termostato - ver Anexo I
11. Ajustes de temperatura de serie - ver Anexo I
12. Eficiencia energética durante el calentamiento del agua - ver Anexo I

Para los modelos con intercambiador de calor (serpentin)

13. Volumen de almacenamiento en litros - ver Anexo II
14. Pérdidas de calor en carga cero- ver Anexo II

IV. DESCRIPCIÓN Y FUNCIONAMIENTO

El aparato se compone de cuerpo, brida en la parte posterior (en termos verticales) o en ambos lados (en termos horizontales); un panel de protección de plástico y una válvula de retorno de seguridad.

1. El cuerpo se compone de un tanque de acero (contenedor de agua) y una carcasa (envoltura externa) con aislamiento térmico entre ellos de un poliuretano ecológico de alta densidad, y dos tubos con rosca G (tabla 1 fig. 1a; tabla 2 fig. 1b) para dar agua fría (de anillo azul) y agua caliente (de anillo rojo).

El tanque interno puede ser de dos tipos en función del modelo:

- De acero con una cobertura especial vitrocerámica para evitar la acumulación de cal.
- De acero inoxidable.

Los termos verticales pueden incorporar un intercambiador de calor (serpentin). La entrada y la salida del tubo de la caldera están situadas a los lados y representan tubos con rosca G ¾".

2. La brida está equipada con: resistencia eléctrica y termostato. Los termos con cobertura de protección vitrocerámica incorporan también un ánodo de magnesio.

La resistencia eléctrica sirve para calentar el agua en el tanque y es controlada por el termostato, encargado de mantener la temperatura configurada de forma constante.

El termostato incorpora un dispositivo de seguridad para evitar el sobrecalentamiento, que apaga el termo cuando la temperatura del agua ha subido a demasiados grados.

3. La válvula de retorno de seguridad protege al termo de vaciarse por completo en caso de un corte en el suministro de agua fría. La válvula protege al aparato de subidas de presión por encima de los valores permitidos durante la fase de calentamiento (la presión se eleva en cuanto se produce un incremento de la temperatura), mediante la liberación del exceso de presión durante la apertura de drenaje.

¡Atención! La válvula de retorno de seguridad no puede proteger el aparato cuando el suministro de agua viene con mayor presión que la indicada para el aparato.

V. MONTAJE Y CONEXIÓN

¡ATENCIÓN! La instalación y conexión incorrecta del equipo podrán hacerlo peligroso para la salud y la vida de los usuarios haciendo posibles los daños graves y perdurables, incluso pero no limitados a la discapacidad física y/o muerte. También pueden causar daños/destrucción y/o aniquilación de su propiedad, así como a la de terceros, por inundación, explosión, incendio y otros. La instalación, la conexión a la red de agua y a la red eléctrica, así como la puesta en marcha deberán ser llevadas a cabo únicamente por electricistas y técnicos cualificados para la reparación y el montaje del equipo que han adquirido sus competencias profesionales en el territorio del país donde se lleva a cabo el montaje y la puesta en marcha del equipo y en conformidad con su normativa.

1. Montaje

Se recomienda que el montaje del aparato sea lo más cerca posible de los puntos de suministro del agua caliente para con ello minimizar las pérdidas de calor en la conducción de agua. En caso de montar el termo en el cuarto de baño, debe ser instalado en un lugar en el que no pueda mojarse.

Existen dos opciones de montaje:

- montaje vertical GCV (fig. 1a, tabla 1). Montaje en la pared del aparato se cuelga usando la placa cargadora que forma parte de su cuerpo. El colgamiento se hace en dos ganchos (min. F 10 mm). repuestas sólidamente a la pared (no están incluidas en el paquete de colgar). La construcción de la placa que lleva de los termosifones de montaje vertical es universal y permite que la distancia entre los ganchos sea: de 220 a 310 mm - fig. 1a.
- montaje vertical GCV (fig. 1b, tabla 2).

Para los termos con un diámetro de 560 mm, siga las instrucciones de instalación en la figura 1b. El aparato se deberá montar obligatoriamente en las dos placas de soporte montadas en la carcasa.

¡Atención! Está prohibido instalar el aparato (con un diámetro de 560 mm) utilizando ganchos.

- montaje horizontal - GCVH, GCH (fig. 1c, fig. 1d) – En el montaje horizontal las distancias entre los ganchos son diferentes y dependen de la capacidad de la caldera. Se pueden ver en tabla 3 - fig. 1c, tabla 4 - fig. 1d.

¡Atención! Monte el aparato de tal manera que el panel protector de plástico y los tubos de entrada y salida se queden a la izquierda de la caldera (mirando la caldera de frente). El tubo de entrada de agua fría (con el anillo azul) se debe montar debajo del tubo de salida de agua caliente (con el anillo rojo).

¡Atención! Para evitar daños en el usuario y/o terceras personas en caso de deterioro del sistema de suministro de agua caliente es necesario que el aparato se monte en recintos donde haya un hidroaislamiento de suelo y cañerías de desagüe. En ningún caso situe objetos debajo del termo que no sean impermeables. En el caso de montar el aparato en recintos sin hidroaislamiento de suelo es necesario que se instale una cubeta de protección con canalización hacia la cañería de desagüe debajo del aparato.

Observación: el set de montaje no incluye la cubeta de protección y es el usuario el que debe elegir.

2. Conexión del termo a la red de tuberías

Fig. 4a - para un montaje vertical;

Fig. 4b - para un montaje horizontal GCVH;

Fig. 4c - para un montaje de pie GCH.

Donde: 1. Tubo de entrada, 2. Válvula de seguridad 3. Válvula de reducción (en caso de una presión en el suministro de agua de más de 0.6 MPa), 4. Una válvula de parada 5. Embudo con una conexión al desagüe. 6. Manguera 7. Grifo para descargar el agua.

Cuando se conecta el termo a la red de conducción de agua hay que tener en cuenta los signos de color indicadores (anillos) en los tubos: azul – para agua fría /de entrada/, rojo – para el agua caliente /de salida/.

Es obligatorio que se monte la válvula de retorno de seguridad que incorpora el termo. Esta se debe colocar en la entrada del agua fría,

siguiendo el sentido indicado por la flecha, que indica la dirección de entrada del agua. No se admite el montaje de llaves de paso adicionales entre la válvula de retorno y el aparato.

Excepción: Si las normativas locales requieren usar otra válvula de seguridad o dispositivo (que cumplen la normas EN 1487 o EN 1489) estos deben comprarse por separado. Para dispositivos que cumplen la norma EN 1487, la presión máxima de trabajo anunciada debe ser de 0,7 MPa. Para otras válvulas de seguridad, la presión a la que son calibradas debe ser 0,1 MPa inferior que la indicada en la placa del aparato. En estos casos, la válvula de retorno, que se suministra con el aparato, no debe ser utilizada.

¡Atención! La presencia de otras /viejas/ válvulas de retorno puede provocar un deterioro de su aparato, por lo que deben ser eliminadas.

¡Atención! No se admiten otras llaves de paso entre la válvula de seguridad y el aparato.

¡Atención! No se permite la fijación de la válvula de retorno de seguridad a cables con tallado G ½" de longitud superior a 10 mm, en caso contrario esto puede causar deterioro de su válvula y será peligroso para su aparato..

¡Atención! En los termos verticales, la válvula de protección debe estar conectada a la tubería de entrada si el panel de plástico del aparato está quitado. Después de su montaje, este debe adoptar la posición marcada en la figura 2.

¡Atención! La válvula de seguridad y la tubería entre la válvula y el termo deben estar protegidos contra la congelación. Durante el vaciado de la manguera, su extremo libre debe estar siempre abierto al atmósfera (nunca sumergido). Asegúrese de que la manguera también está protegida contra la congelación.

La apertura de la llave de agua fría de la red de suministro de agua y la apertura de la llave de agua caliente del grifo de mezcla lleva a cabo el llenado del termo de agua. Tras el completo llenado del termo, debe comenzar un flujo constante de agua desde el grifo de mezcla de agua. Ahora ya puede cerrar el grifo de agua caliente.

En el caso de que necesite vaciar el termo, primero deberá cortar el suministro eléctrico. Detenga igualmente el suministro de agua al termo. Abra el grifo de agua caliente del grifo de mezcla. Abra el grifo 7 (Fig. 4a y 4b) para descargar el agua del termo. En caso de que falte ese grifo en la instalación, vacíe el termo de la siguiente manera:

- Modelos equipados con una válvula de palanca – levante la palanca de la válvula y el agua saldrá por la apertura de drenaje.
 - Modelos equipados con una válvula sin palanca – el agua puede descargarse directamente del tubo de entrada de agua, desconectando previamente el termo de las tuberías de agua.
- Cuando se quita la brida es normal que fluyan unos litros de agua, procedentes del tanque de agua.

¡Atención! Cuando se extrae, deben adoptarse unas medidas de prevención de daños por el agua que se derrama.

Si la presión en la red de agua supera los valores indicados en el párrafo 1, es necesaria la instalación de una válvula de reducción de presión, de lo contrario el termo de agua no funcionará correctamente. El fabricante no asume la fabricación de los problemas causados por el uso incorrecto del aparato.

3. Conexión a la red eléctrica.

¡Atención! Antes de conectar la alimentación eléctrica, asegúrese de que el aparato está lleno de agua.

3.1. Los modelos provistos con cable de alimentación con enchufe se conectan insertando el enchufe en el contacto. Para apagarlo basta con desconectar el enchufe del contacto.

¡Atención! La toma debe estar conectada a un circuito separado provisto de un mecanismo de seguridad. Se debe estar conectado a tierra.

3.2. Termos de agua equipados con cable de alimentación sin clavija de enchufe

El aparato tiene que estar conectado a un circuito eléctrico separado del cableado eléctrico estacionario. La conexión tiene que ser constante - sin clavija de enchufe. El circuito debe estar provisto de un fusible de seguridad y contar con un dispositivo incorporado para asegurar la desconexión de todas las piezas eléctricas en caso de sobretensión de la categoría III.

Los cables de alimentación del aparato deben conectarse de la manera siguiente:

- Cable de aislamiento marrón - al cable de fase de la instalación eléctrica (L).
- Cable de aislamiento azul - al cable neutro de la instalación eléctrica (N).
- Cable de aislamiento amarillo-verde - al cable protector de la instalación eléctrica (\perp).

3.3. Termo de agua sin cable de alimentación

El aparato debe conectarse a un circuito eléctrico individual de la instalación eléctrica fija, equipado con un fusible de seguridad con corriente eléctrica nominal de 16A (20A para potencia > 3700W). La conexión se realiza por cables de cobre con un hilo (sólidos) - cable 3x2,5 mm² para potencia total de 3000W (cable 3x4.0mm² para potencia > 3700W).

El circuito eléctrico debe contar con un dispositivo incorporado para asegurar la desconexión de todas las piezas eléctricas en caso de sobretensión de la categoría III.

Para conectar el cable de alimentación al termo, retire primero la tapa de plástico (fig. 2 a, b, c, d según el modelo comprado).

Conectar los cables de alimentación de la siguiente manera:

- cable correspondiente a fase conecte a señal A o A1 o L o L1.
- cable correspondiente a neutro conecte a señal N (B o B1 o N1).
- Es obligatoria la conexión del cable de seguridad a la junta de tornillo con el enlace de tornillo, señalado con signo (\perp).

Después de montaje la tapa de plástico se pone de nuevo!

Aclaraciones de la fig 3:

TS - interruptor térmico; TR - regulador térmico; S - interruptor (para los modelos que lo tengan); R - calentador; IL - luz señal; F - elemento de conexión;

VI. PROTECCIÓN CONTRA CORROSIÓN - ÁNODO DE MAGNESIO

El ánodo de magnesio protege la superficie interna del tanque de agua contra corrosión.

Se trata de un elemento de sacrificio que debe ser sometido a revisiones periódicas y ser sustituido cuando sea preciso.

A la vista del uso a largo plazo y aun sin averías, el fabricante recomienda realizar una inspección periódica del ánodo por un técnico autorizado, así como su sustitución en caso de necesidad.

Para realizar el recambio, contacte a los servicios autorizados!

VII. FUNCIONAMIENTO DEL APARATO.

1. Conexión del aparato.

Antes de encender el aparato por primera vez asegúrese de que el termo ha sido conectado correctamente a la red eléctrica y de que está lleno de agua. El encendido del termo se produce mediante un interruptor interno de la instalación, descrito en la figura 3.2 de la sección V, o al conectar el enchufe a la red eléctrica (si el modelo tiene un cable con tomacorriente).

2. Calentadores de mando electromecánico

fig. 2 Donde:

- 1-Un a tecla que aísla la humedad para conectar el aparato (con modelos de interruptor)
- 2-Indicador luminoso
- 3-Un asa de regulador (sólo con modelos de termostato de regulación)

Modelos que tienen un interruptor eléctrico incorporado en el calentador: es necesario pulsarlo para realizar la conexión.

Interruptor eléctrico de una sola tecla:

0 - posición de apagado;

I - posición de encendido;

Cuando el interruptor está en la posición de encendido, la tecla se ilumina (eso es un indicador adicional de posición de encendido)

La señal luminosa del panel indica el régimen de funcionamiento del aparato: se ilumina al calentar la agua y se apaga al alcanzar la temperatura determinada por el termostato.

Interruptor eléctrico de dos teclas:

0 - posición de apagado; I; II - posición de encendido;

Selección de los niveles de potencia de calentamiento:

Nivel de potencia (impresa sobre el letrero del aparato)	Interruptor (I) pulsado	Interruptor (II) pulsado	Los dos interruptores pulsados
1600 W	800 W	800 W	1600 W
2000 W	800 W	1200 W	2000 W
2400 W	1200 W	1200 W	2400 W

Las teclas del interruptor se iluminan, cuando están en la posición de encendido y el aparato está en régimen de calentar. Una vez alcanzada la temperatura determinada, el termostato se desconecta y las teclas del interruptor se apagan.

La señal luminosa de funcionamiento se ilumina, cuando existe alimentación eléctrica al aparato y se apaga cuando no existe alimentación eléctrica o cuando la protección incorporada en el aparato está apagada. (punto 3, más abajo).

Español

- Ajuste de la temperatura (en modelos de termostato de regulación) Este ajuste permite dar la temperatura deseada lo cual se realiza a través el asa de la pantalla de manejo.

Posición **E** (Ahorro de energía eléctrica) - Durante este régimen de funcionamiento el agua alcanza una temperatura de 60°C aproximadamente. De esta manera se reducen las pérdidas de calor. En la figura 2a está indicada la dirección de giro del mecanismo giratorio para los demás modelos de termostato de regulación externa.

⚠ ¡Atención! Una vez al mes poner la perilla del termostato en la posición de temperatura máxima para veinticuatro horas (salvo que el aparato funcione permanentemente en este régimen). De este modo se asegura una higiene más alta del agua.

3. Protección por temperatura (válida para todos los modelos).

El aparato está provisto de un mecanismo especial (desconector de termo) para protegerlo del sobrecalentamiento del agua, que desconecta el termo de la red eléctrica, cuando la temperatura alcanza valores muy altos.

⚠ ¡Atención! Después de la activación, el dispositivo no se regenera y el aparato no funcionará. Póngase en contacto con un centro de servicio autorizado para solución del problema.

VIII. MODELOS CON INTERCAMBIADOR DE CALOR (SERPENTÍN)

Estos son dispositivos con un intercambiador de calor incorporado y están destinados a ser conectados al sistema de calefacción con temperatura máxima del portador de calor de 80°C.

El control sobre el flujo a través del intercambiador de calor es una cuestión de cada instalación en particular, por lo cual la elección debe hacerse en su diseño (por ejemplo un termostato externo que mide la temperatura en el tanque de agua y opera una bomba de circulación o una válvula magnética).

Los termos de agua con un intercambiador de calor permiten que el agua se caliente de dos maneras:

1. A través de un intercambiador de calor (serpentín) - fuente principal de calentamiento de agua
2. A través de una resistencia eléctrica auxiliar con funcionamiento automático, incorporada en el termo - solo se utiliza cuando se necesita calentamiento adicional de agua o en caso de reparaciones en el sistema del intercambiador de calor (serpentín). La forma correcta de conectar el aparato a la red eléctrica y la manera de operar con el dispositivo han sido especificadas en los párrafos anteriores..

Montaje:

Además de la manera de montaje descrita mas arriba, lo particular en estos modelos es que es necesario que el intercambiador de calor sea conectado a la instalación de calefacción. La conexión se realiza siguiendo las direcciones de las flechas de la fig. 1e.

Características técnicas (TABLA 6):

Superficie del serpentín [m²] - S;

Volumen del serpentín [l] - V;

Presión de trabajo del serpentín [MPa] - P;

Temperatura máxima del portador de calor [°C] - Tmax.

Le recomendamos que monte unas llaves de paso en los puntos de entrada y salida del intercambiador de calor. En caso de parar la corriente del circuito que transporta el calor mediante la llave de paso inferior, se evitara la circulación no deseada en dicho circuito en los periodos en los que solo se usa la resistencia eléctrica.

En caso de desmontaje de su termo con serpentín, sera necesario que ambas llaves de paso esten cerradas.

El tanque de agua tiene soldado un manguito con roscado interno 1/2" para la instalación de un termopar - indicado por „TS“. En el conjunto del dispositivo hay un bolsillo de latón para termopar, que debe ser enroscado al manguito.

⚠ Es obligatorio el uso de casquillos dieléctricos para conectar el intercambiador de calor con la instalación de tubos de cobre.

⚠ Para limitar la corrosión, utilice tubos de difusión limitada de gases en la instalación.

IX. MANTENIMIENTO PERIÓDICO

Bajo condiciones normales de funcionamiento del termo, y con una alta temperatura en la superficie de la resistencia eléctrica, se suelen producir depósitos de cal. Esto empeora el intercambio de calor entre la resistencia y el agua. Ello provoca que la resistencia se sobrecaliente y provoque los ruidos típicos del agua en ebullición. El termostato a su vez se enciende y apaga con mayor frecuencia. Es posible asimismo que se active el modo de protección para evitar el sobrecalentamiento. Debido a esto, el fabricante recomienda un mantenimiento preventivo cada dos años por un servicio técnico autorizado. Este mantenimiento debe incluir la limpieza e inspección del ánodo, que deberá ser reemplazado cuando sea necesario.

Para limpiar el aparato utilice un paño húmedo. No use limpiadores abrasivos o aquellos que contengan disolventes. No eche agua por encima del termo.

El fabricante no se hace responsable de todas las consecuencias derivadas de no respetar estas instrucciones.

Advertencia para la protección del medio ambiente

!Los aparatos eléctricos contienen materiales no desechables, por lo que no deben ser tirados junto con la basura doméstica.

! Por ello le solicitamos que nos ayude a contribuir activamente en el ahorro de recursos y en la protección del medio ambiente entregando este aparato en los puntos de recogida existentes!



Estimados Clientes,

A equipa TESH congratula-se com a sua nova compra. Esperamos que o seu novo aparelho traga mais conforto ao seu lar.

As descrições técnicas e o manual de instruções foram preparadas de forma a dar-lhe a conhecer o produto, a sua instalação e uso. Estas instruções devem ser seguidas também por técnicos especializados, para fazer a montagem, desmontagem e reparação em caso de avaria. A observação das instruções aqui contidas são do interesse do comprador e representam uma das condições de garantia, resumidas na mesma.

É importante ter em conta que a observância das indicações do presente manual de instruções é antes de mais no interesse do utente e ao mesmo tempo faz parte das condições de garantia indicadas no certificado de garantia, para que o utente possa beneficiar da assistência técnica gratuita. O fabricante não se responsabiliza por avarias no aparelho ou por eventuais danos causados devido a uma exploração e/ou montagem não conformes às indicações e às instruções do presente manual.

O termoacumulador cumpre as normas EN 60335-1, EN 60335-2-21.

I. MODO DE USO

O aparelho fornece água quente em casas com canalização de alta pressão, abaixo de bars (0.6 MPa).

O aparelho destina-se somente a ser utilizado em locais fechados e aquecidos em que a temperatura não fica inferior a 4°C e não se destina a trabalhar em regime de passagem contínua.

III. REGRAS IMPORTANTES

- O termoacumulador deve ser montado em acordo com as regras normais de resistência ao fogo.
- Não ligar o termoacumulador sem que esteja cheio de água.

⚠ Cuidado! *A instalação e a conexão incorretas do aparelho irão torná-lo perigoso com graves consequências para a saúde do consumidor e até a morte. Isto pode também causar danos à propriedade deles, como também de terceiros, causados por inundações, explosões, fogo. A instalação, a conexão à alimentação de água e a conexão à rede elétrica deve ser feita por técnicos certificados. O técnico certificado é a pessoa que tem a competência em conformidade com os regulamentos do estado em causa.*

- Quando ligar o termoacumulador à rede eléctrica, deve-se ter cuidados ao ligar o fio terra.
- Na possibilidade de temperatura deixa debaixo do zero °C o esquentador deve vaziar (seguem o procedimento descrito no p. V alínea 2 “Ligação do esquentador com a rede de canalização”).
- Durante o funcionamento normal – (regime de aquecimento de água) – é normal aparecerem alguns pingos de água do orifício de drenagem da válvula de segurança. A última deve estar aberta para a atmosfera. Devem ser tomadas as medidas de esvaziamento ou recolha da quantidade gotejada para evitar danos sempre cumprindo as exigências descritas no ponto 2 do parágrafo V. A válvula e os elementos ligados a ela devem ser protegidos contra congelamento.
- Durante o aquecimento do aparelho pode haver um ruído específico (a água que está a ferver). Isto é normal e não significa que existe alguma avaria. Com o tempo o ruído torna-se mais intenso e a razão é o calcário acumulado. Para eliminar o ruído é necessário limpar o aparelho. Este serviço não faz parte da assistência técnica incluída na garantia.
- Para garantir o funcionamento seguro do seu termoacumulador, a válvula de segurança e retorno deve ser regularmente limpa e inspecionada - a válvula não deve estar obstruída - e, nas regiões com alto nível de calcário na água, tem de ser limpa dos resíduos acumulados. Este serviço não está coberto pela garantia de manutenção.

⚠ *Todas as alterações e modificações introduzidas à construção do termoacumulador e circuito eléctrico estão proibidas. Se estas alterações ou modificações foram feitas durante a instalação, a garantia do produto é nula. Alterações e modificações, significa a retirada de elementos incorporados pelo fabricante, a adição de componentes ao termoacumulador ou a substituição de componentes por elementos similares não aprovados pelo fabricante.*

- Se o cabo eléctrico de alimentação (nos modelos que o têm) está danificado, deve ser substituído por um serviço técnico especializado, ou por pessoa de similares qualificações, para evitar qualquer risco.
- Este aparelho é destinado para ser utilizado por crianças com idade de 8 anos e mais do que 8 anos e por pessoas com deficiências físicas, sensoriais ou intelectuais ou por pessoas sem experiência e conhecimentos caso elas sejam supervisionadas ou instruídas de acordo com o uso seguro do aparelho e entendam os perigos que possam ocorrer.
- As crianças não têm que brincar com o aparelho
- A limpeza e a manutenção do aparelho não devem ser efetuadas por crianças, que não são supervisionadas.

II. CARACTERÍSTICAS TÉCNICAS

1. Volume nominal, V litros - ver figuras abaixo;
2. Voltagem nominal - ver figuras abaixo;
3. Potência nominal de consumo - ver figuras abaixo;
4. Pressão nominal - ver figuras abaixo;

⚠ *Atenção! Esta não é a pressão da rede de distribuição de água. É a pressão indicada para o aparelho e refere-se às exigências das normas de segurança.*

5. Tipo de termoacumulador - termoacumulador fechado com isolamento térmico;
6. Revestimento interior para modelos: GC – vidro cerâmico; SS – aço inox, EV – verniz.

Para modelos sem permutador de calor (serpentina)

7. Consumo diário de energia eléctrica – consulte Anexo I
8. Perfil de carga nominal - consulte Anexo I
9. Quantidade de água mista em 40°C V40 em litros - consulte Anexo I
10. Temperatura máxima do termostato - consulte Anexo I
11. Configurações de fábrica da temperatura - consulte Anexo I
12. Eficiência energética durante o aquecimento da água - consulte Anexo I

Para modelos com permutador de calor (serpentina)

13. Volume de armazenamento em litros - consulte Anexo II
14. Perdas térmicas em carga zerada - consulte Anexo II

⚠ *Para modelos com termostato regulável, o diapasão de temperatura indicado refere-se aos casos em que o termostato encontra-se na temperatura máxima de aquecimento da água (veja abaixo).*

IV. DESCRIÇÕES E PRINCÍPIOS DE FUNCIONAMENTO

O aparelho é composto por um corpo, flange na parte inferior / nos esquentadores de água para instalação vertical/ e de lado /nos esquentadores de água para instalação horizontal/, um painel protetor de plástico e uma válvula redutora de pressão.

1. O corpo é composto por um reservatório de aço (depósito de água), carcaça (corpo exterior) - com isolamento térmico colocado no meio, feito espuma de poliuretano de alta densidade, ecologicamente limpo - e dois tubos de rosca G (tabela nº 1 junto da fig. 1a, tabela nº 2 junto da fig. 1b): tubo de água fria marcado a azul e tubo de saída para água quente marcado a vermelho.

O reservatório interior pode ser de dois tipos, dependendo do modelo:

- Fabricado em aço anti-corrosão, com revestimento especial vitro-cerâmico;
- Fabricado em aço inox

Os termoacumuladores verticais podem levar dentro uma unidade permutadora (tubo de caldeira). Os tubos de entrada e saída da caldeira estão localizados nos lados e têm tubos com rosca G 3/4".

2. Um aquecedor eléctrico é montado ao flange. Os termoacumuladores com revestimento vitro-cerâmico, são considerados uma protecção de magnésio.

O termostato tem um sistema de segurança de sobreaquecimento, com interrupção de potência para o aquecimento quando a temperatura da água atinge valores excessivos. Em caso disso, por favor consulte o serviço de assistência técnica.

O aparelho tem incorporado dispositivo de protecção contra sobreaquecimento (interruptor termostático) que desliga o aquecedor da rede eléctrica quando a temperatura da água atinge índices demasiado elevados.

A válvula de segurança de retorno impede que os aparelhos vazem, no caso de interrupção da entrada de água fria. A válvula protege o aparelho contra a subida de pressão acima do valor permitido durante o aquecimento (em caso de aumento da temperatura, a água aumenta de volume e a pressão aumenta, libertando o excesso de pressão pela abertura para drenagem).

Atenção! A válvula de segurança de retorno não pode proteger o aparelho, caso haja um aumento de pressão excedendo a pressão pré estabelecida para o aparelho.

V. MONTAR E LIGAR "ON"

Cuidado! A instalação e a conexão incorretas do aparelho irão torná-lo perigoso com graves consequências para a saúde e a vida do consumidor, inclusive, mas não só até deficiências físicas e/ou morte. Isto pode também causar danos à propriedade deles /danificação e/ou destruição/, como também à de terceiros, causados por, mas não só, inundações, explosões, fogo.

A instalação, a conexão à alimentação de água e a conexão à rede eléctrica, como também a introdução em serviço deve ser feita só e unicamente por electricistas e técnicos certificados para arranjos e instalação do aparelho que adquiriram capacidade no território do país onde a instalação e a introdução em serviço são realizadas de acordo com a legislação em vigor.

1. Montagem

Recomenda-se que a montagem do aparelho seja feita próxima dos locais de uso de água quente, para reduzir a perda de aquecimento na passagem pela canalização. Em caso da montagem do aparelho numa casa de banho, deve-se escolher uma zona fora do alcance de projecções de água. Existem dois modos de instalação possíveis:

- instalação vertical (fig. 1a, tabela nº 4) para instalar o aparelho à parede, deve prendê-lo com a ajuda da placa de apoio superior já montada. São utilizados dois ganchos (min. Ø 10 mm) para suspender o aparelho. O conjunto deve ser bem fixo à parede (ganchos não incluídos no conjunto de montagem). Os suportes do aparelho foram desenhados para montagem vertical dos termoacumuladores e permitem uma distância dos furos entre 220 e 310 mm - fig. 1a .
- instalação vertical (fig. 1b, tabela nº 2)

Para os modelos de caldeiras com o diâmetro de 560 mm, siga as instruções de instalação na fig. 1b. Faça a montagem do aparelho obrigatoriamente por meio das duas placas de fixação integradas no corpo.

Atenção! É proibido instalar o aparelho (com o diâmetro de 560 mm) usando ganchos/gua.

- instalação horizontal - GCVH, GCH (fig. 1c, fig. 1d) – para instalar o aparelho horizontalmente deve ter em conta que a distância entre os ganchos varia conforme as diferentes capacidades indicadas na tabela nº 3 - fig. 1c, tabela nº 4 - fig. 1d.

Atenção! O aparelho deve ser instalado de forma que o painel protetor de plástico e os tubos de saída e entrada de água fiquem do lado esquerdo do esquentador (vista frontal). O tubo de entrada de água fria (anel azul) deve ficar por baixo do tubo de evacuação de água quente (anel vermelho).

Atenção! Para evitar danos ao usuário, ou a terceiros, e em caso de falhas no sistema de fornecimento de água quente, o aparelho deverá estar montado num local onde o chão esteja isolado ou tenha drenagem de água. Não colocar objectos que não sejam à prova de água debaixo do aparelho, em quaisquer circunstâncias. No caso do aparelho não ser instalado de acordo com as condições atrás referidas, deve ser colocado um tubo de segurança, para eventual descarga, debaixo do aparelho.

Nota: O tubo de protecção não está incluído, o qual deve ser seleccionado pelo usuário.

2. Tubos de ligação do termoacumulador

Fig. 4.

Onde: 1-Tubo de entrada; 2 – válvula de segurança; 3-válvula de redução (para tensão do aquaduto superior a 0,6 MPa); 4 – torneira de fechamento; 5 – funil de ligação com a canalização; 6-mangueira; 7 – torneira de vaziar o esquentador

Na ligação do termoacumulador à rede de água principal, devem-se considerar as cores indicadas/círculos/pintados nos tubos: azul para água fria (entrada) e vermelho para água quente (saída).

A montagem da válvula de segurança de retorno, fornecida com o termoacumulador, é obrigatória. A válvula de segurança de retorno deve ser montada no tubo de água fria fornecido, de acordo com a direcção da seta estampada no corpo de plástico, que indica a direcção de entrada de água. Quaisquer outros dispositivos de segurança adicionais não devem ser montados entre a válvula de segurança de retorno e o termoacumulador.

Excepção: Se os regulamentos locais (normas) exigirem a utilização de outra válvula de segurança ou dispositivo (conforme à norma EN 1487 ou EN 1489), este último deve ser comprado adicionalmente. Para os dispositivos conformes à norma EN 1487 a pressão máxima de serviço indicada deve ser 0.7 MPa. Para outras válvulas de segurança a pressão em que são calibradas deve ser de 0.1 MPa abaixo da indicada na tabela do aparelho. Nestes casos a válvula de controlo e anti-retorno que é fornecida com o aparelho não deve ser utilizada.

Atenção! Caso existam válvulas de segurança de retorno antigas, que podem conduzir a avarias do aparelho, as mesmas devem ser retiradas.

Atenção! É proibido colocar qualquer dispositivo de bloqueio entre a válvula de controlo e anti-retorno (o dispositivo de segurança) e o aparelho.

Atenção! O aperto da válvula de segurança de retorno em tubos de rosca G $\frac{1}{2}$ " com mais de 10 mm de comprimento não é autorizado, pois pode causar danos na válvula e pôr em perigo o seu aparelho.

Atenção! Nos termoacumuladores com montagem vertical, a válvula de segurança deve ser ligada ao tubo de entrada sendo levantado o painel plástico do aparelho. Depois de ser montado, ele deve ter a posição indicada na figura 2.

Atenção! A válvula de controlo e anti-retorno e o respectivo tubo condutor que a liga ao esquentador de água devem estar protegidos contra congelamento. Quando na drenagem é utilizada uma mangueira – a extremidade livre deve estar sempre orientada para a atmosfera (não debaixo de água). A mangueira deve ser protegida contra congelamento.

Abrir a válvula da rede de água fria e, em seguida, abrir a válvula da saída de água quente do termoacumulador. Quando o enchimento estiver completo, o caudal de água será constante na torneira. Agora pode fechar a válvula (torneira) de água quente. Caso tenha que esvaziar o termoacumulador, primeiro deve desligar o aparelho da rede eléctrica. Corta a água que corre para o esquentador. Abre a torneira de água quente de bateria que mistura a água quente e água fria. Abre torneira 7 (figura 4) para vaziar água no esquentador. Si na instalação não é instalado aquela torneira, o esquentador pode ser vaziar como é devido:

- os modelos que tem a válvula de precaução com alavanca - levanta a alavanca I a água repuxara através da abertura drenagem da válvula
- os modelos que tem a válvula de precaução sem alavanca – o esquentador pode ser vaziar directamente do tubo de entrada mas o esquentador deve ser despender de antemão do aqueduto.

Em caso de remoção da membrana, a descarga de vários litros de água que resta no reservatório, é normal.

Atenção! Devem ser tomadas medidas para prevenir danos durante a drenagem da água.

Se a pressão na rede de distribuição de água ultrapassar o valor indicado no parágrafo I, neste caso será necessário montar uma válvula redutora, caso contrário o esquentador de água não funcionará correctamente. O fabricante não assume qualquer responsabilidade por problemas causados por uso indevido do aparelho.

3. Ligações eléctricas.

Atenção! Assegure-se que o aparelho está cheio de água, antes de o ligar à rede eléctrica

3.1. Modelos com cabo de alimentação e ficha são ligados a uma tomada de corrente. Para desligar estes aparelhos tem de se retirar a ficha da tomada de corrente.

Atenção! A tomada deve ser correctamente ligada ao ciclo de corrente próprio protegido com fusível. E deve ser ligada à terra.

3.2. Aquecedores de água, equipados com cabo de alimentação sem plugue
O aparelho deve ser conectado a um circuito elétrico separado na instalação elétrica fixa, equipado com um fusível cuja corrente nominal declarada é 16A (20A para potência > 3700W). A conexão deve ser permanente - sem plugues. O circuito elétrico deve ser equipado com um fusível e com dispositivo incorporado que proporciona desconexão de todos os pólos caso uma sobretensão de categoria III ocorrer. A conexão dos condutores do cabo de alimentação do aparelho deve ser realizada da seguinte maneira:

- Conductor de cor castanha do isolamento - ao conductor de fase da instalação elétrica (L)
- Conductor de cor azul do isolamento - ao conductor neutro da instalação elétrica (N)
- Conductor de cor amarela-verde do isolamento – ao conductor protetivo da instalação elétrica (⊥)

3.3. Aquecedor de água sem cabo de alimentação
O aparelho deve ser conectado a um circuito elétrico separado na instalação elétrica fixa, equipado com um fusível cuja corrente nominal declarada é 16A (20A para potência > 3700W). A conexão realiza-se por meio de fios de cobre sólidos – cabo 3x2,5 mm² para uma potência total de 3000W (cabo 3x4.0 mm² para uma potência > 3700W). O circuito elétrico do aparelho tem de ter um ligador, assegurando a separação entre os pólos em carga, segundo condições da categoria III da Alta tensão. Para instalar o cabo de alimentação no termoacumulador, remover a tampa plástica (fig. 2). A conexão dos fios de alimentação devem estar em conformidade com as marcações nos terminais da seguinte forma:

- o conductor de fase como uma indicação A ou A1 ou L ou L1
- o conductor neutro como uma indicação N (B ou B1 ou N1)
- É obrigatória a ligação do cabo de protecção para a junção de parafuso marcada com o signo ⊥.

Depois da montagem a tampa de plástico coloca-se novamente!
Notas explicativas à fig. 3:
TS – interruptor térmico; TR – regulador térmico; S – interruptor (para modelos com a existência deste); R – aquecedor; IL – lâmpada de sinalização

VI. ANODO DE MAGNÉSIO PARA PROTECÇÃO DA OXIDAÇÃO
O anodo de magnésio protege a superfície interior do reservatório da corrosão. O elemento de anodo é um elemento interno que deve ser substituído periodicamente. No sentido de alcançar uma maior longevidade, o fabricante recomenda inspeções periódicas ao estado do anodo de magnésio, feitas por um técnico especializado, e substituídas quando necessário, podendo esta análise ser feita durante a manutenção técnica preventiva. Para assistência técnica, contacte o serviço técnico autorizado.

VII. FUNCIONAMENTO.

1. Ligação.
Antes de ligar o aparelho pela primeira vez, assegurar-se que este está correctamente ligado e o depósito de água cheio. O termoacumulador é ligado através de um dispositivo integrado no quadro elétrico e descrito no item 3.2 do ponto V ou através de ligação da ficha da tomada (caso o modelo tenha cabo e ficha).

2. Termoacumuladores com direcção electro-mecânica
fig. 2 Onde:
1-Botão resistente a humidade para pôr o aparelho em funcionamento (para modelos com interruptor)
2-Indicador luminoso
3-Asa para regulador (só para modelos com termostato regulável)

Nos modelos com switch de aquecedor é necessário inclui-lo.
Interruptor elétrico com uma chave:
0 – posição desligada;
I – posição ligada;
Quando o interruptor está na posição para incluir, a botão acende(indicação adicional para a posição incluída)
Painel de controle indicador indica o estado / mode / , que está localizado no aparelho: acende quando o aquecimento da água e extinguem atingindo especificado pelo termostato da temperatura da água.
Interruptor elétrico com duas chaves:
0 - posição desligada;
I; II- posição ligada;
Selecione grau de energia para aquecimento:

Poder declarado (que está marcado na chapa)	Chave incluído (I)	Chave incluído (II)	Ambas as séries estão incluídos
1600 W	800 W	800 W	1600 W
2000 W	800 W	1200 W	2000 W
2400 W	1200 W	1200 W	2400 W

Chaves do interruptor elétrico acendem quando estão ligados e v o aparelho está em modo de aquecimento. Eles desligar quando chegar a temperatura do jogo e desligar o termostato. Painel de controle indicador acende quando o aparelho tem feito o poder de energia eléctrica. É desligada quando não tem poder ou não pode proteger o sistema interno da temperatura.

- Temperatura seleccionada (para modelos com termostato regulável). Este termostato permite uma lenta regulação da temperatura desejada, usando o regulador do painel de comando.

Posição **E** (Poupança de energia) – Neste regime a temperatura da água atinge aproximadamente 60°C. Isto permite reduzir as perdas térmicas. Na fig. 2a está indicado o sentido de rodar a asa para os restantes modelos com termostato regulável externo.

Atenção! Uma vez por mês, coloque a alça na posição de temperatura máxima, durante um período de 24 horas (a menos que o aparelho esteja funcionando de forma contínua neste modo). Isso proporciona melhor higiene à água aquecida.

3. Protecção de temperatura (válido para todos os modelos).
O aparelho tem dispositivo especial (interruptor termostático) para protecção contra sobreaquecimento da água que desliga o aquecedor da rede eléctrica quando a temperatura atinge níveis demasiado altos.

Atenção! Depois de o dispositivo estiver colocado em serviço não pode ser auto-restituído e o aparelho não funcionará. Entre em contacto com a oficina autorizada para resolver o problema.

VIII. MODELOS COM PERMUTADOR DE CALOR

Estes são aparelhos com permutador de calor integrado e destinados a serem conectados ao sistema de aquecimento com temperatura máxima do termoacumulador - 80°C. O controlo do fluxo pelo permutador de calor é uma questão da respetiva instalação, sendo a escolha do tipo de controlo feita na hora da criação do projeto (por exemplo: termostato externo que mede a temperatura do contentor de água e gere a bomba de circulação ou válvula magnética). Os termoacumuladores com permutador de calor proporcionam a opção de aquecer água de duas maneiras:

1. Mediante o permutador de calor (serpentina) – principal maneira de aquecer água
2. Mediante um elemento adicional de aquecimento elétrico com comando automático integrado no aparelho – utiliza-se quando há necessidade de aquecer água adicionalmente ou em caso de necessidade de reparação do sistema do permutador de calor (serpentina). A conexão à rede elétrica e o funcionamento do aparelho são descritos nos parágrafos anteriores.

Montagem:
Em adição ao esquema de montagem apresentado atrás, especialmente para os modelos mais recentes, é necessária a ligação do permutador de calor à instalação de aquecimento. A instalação deve ser realizada em acordo com a indicação das setas na Fig.1e.

Características técnicas (TABELA 6):
Superfície da serpentina [m²] - S;
Volume da serpentina [l] - V;
Pressão da serpentina [MPa] - P;
Temperatura máxima do fluido térmico transportador [°C] - Tmax.

Recomenda-se a colocação de torneiras/válvulas na entrada e na saída do permutador de calor. Desta forma, evita-se a circulação de água no permutador de calor na época em que apenas se usa o aquecimento eléctrico de água. Em caso de desmontagem do termoacumulador, as torneiras no circuito do permutador devem ser fechadas. O tanque de água está munido com uma manga soldada de rosca interna de 1/2" para a montagem do sensor de temperatura indicado com „TS“. No conjunto do aparelho existe um encaixe de latão para o sensor de temperatura que deve ser enroscada a esta manga.

Atenção! É obrigatório utilizar casquilhos de propriedades dieléctricas ao ligar o permutador de energia térmica a instalações de tubos de cobre.

Atenção! Para reduzir o efeito da corrosão na instalação deve utilizar tubos de difusão limitada dos gases.

IX. MANUTENÇÃO PERIÓDICA

Em condições normais de utilização, o termoacumulador, com influência de altas temperaturas e calcário depositado na resistência, pode começar a ligar e desligar frequentemente. Uma deterioração da protecção térmica é possível. Devido a estes factos, o fabricante recomenda manutenção preventiva do seu termoacumulador, por pessoal qualificado. Esta manutenção preventiva tem de incluir limpeza e inspecção do anodo de magnésio, o qual deve ser substituído em caso de necessidade. Utilize um pano húmido para limpar o aparelho. Não utilize produtos de limpeza abrasivos ou solventes. Não molhe o aparelho com água.

O fabricante não é responsável por quaisquer consequências pela não observação destas instruções.

Indicações para a protecção do meio ambiente
Aparelhos eléctricos antigos são materiais que não pertencem ao lixo doméstico! Por isso pedimos para que nos apoie, contribuindo activamente na poupança de recursos e na protecção do ambiente ao entregar este aparelho nos pontos de recolha, caso existam.

Sehr geehrte Kunden,

Vorliegende technische Beschreibung und Bedienungsanleitung ist dazu bestimmt, Sie mit dem Gerät und den Erfordernissen für seine richtigen Installation und Betrieb bekannt zu machen. Die Anleitung ist auch für die geprüften Techniker bestimmt, welche das Gerät montieren und im Falle eines Fehlers demontieren und reparieren werden. Die Einhaltung der Anweisungen der vorliegenden Anleitung ist im Interesse des Käufers und eine der Garantievoraussetzungen, die in der Garantiekarte genannt sind.

Bitte beachten Sie, dass die Einhaltung der Hinweise in der vorliegenden Anleitung im Interesse des Käufers liegt. Zur gleichen Zeit wird sie als eine der Garantiebedingungen erklärt, die in der Garantiekarte erwähnt sind, damit der Käufer kostenlose Garantieleistungen nutzen darf. Der Hersteller haftet nicht für Beschädigungen am Gerät und eventuelle Schäden, die infolge eines Betriebes und/oder einer Montage, die den Hinweisen und den Instruktionen in dieser Anleitung nicht entsprechen, verursacht sind.

Der elektrische Boiler entspricht den Erfordernissen von EN 60335-1, EN 60335-2-21.

I. BESTIMMUNG

Das Gerät ist bestimmt, heißes Wasser für den Haushalt und für kommunale Objekte zu versorgen, welche eine Wasserversorgung mit höchstens 6 bars (0.6 MPa).

Er ist nur für einen Gebrauch in geschlossenen und beheizten Räumen bestimmt, in denen die Temperatur unter 4°C nicht fällt. Er ist nicht bestimmt, in einem ununterbrochenen gedehnten Modus betrieben zu werden.

III. WICHTIGE REGELN

- Der Boiler soll nur in Räumen mit einer normalen Feuersicherung installiert werden.
- Schalten Sie den Boiler nicht ein, wenn Sie sich nicht vergewissert haben, dass er voll mit Wasser ist.

⚠ ACHTUNG! Fehlerhafte installation und anschluss des geräts wird schwere gesundheitliche folgen verursachen und führt sogar zum tod der verbraucher. Das könnte auch zu sachsäden oder personenschäden führen, die durch überschwemmung, explosion oder feuer verursacht sind. Die installation, der anschluss ans wassernetz und der anschluss ans stromnetz müssen von qualifizierten technikern durchgeführt werden. Ein qualifizierter techniker ist eine person, die gemäß den vorschriften des entsprechenden landes über die entsprechenden kompetenzen verfügt.

- Beim Anschluß des Boilers an das Stromversorgungsnetz ist für den ordnungsgemäßen Anschluß des Schutzleiters (bei Modellen ohne Schnur mit Stecker) zu achten.
- Wenn es die Wahrscheinlichkeit besteht, dass die Raumtemperatur unter 0 °C fällt, soll der Boiler entleert werden (befolgen Sie das im V., 2. beschriebene Verfahren "Anschluss des Boilers an die öffentliche Wasserversorgung").
- Im Betrieb (Beim Modus Wassererhitzen) ist es normal, dass Wasser von dem Wasserablaufsloch des Ventils tropft. Das Wasserablaufsloch ist zu der Atmosphäre offen zu lassen. Maßnahmen in Bezug auf das Beseitigen oder Sammeln der abgelaufenen Wassermenge sind zu treffen, damit Schäden vermieden werden. Die Anforderungen, die im Punkt 2 des Absatzes V beschrieben sind, sind nicht zu verletzen.
- Das Ventil und die zugehörigen Komponenten müssen vor Frost geschützt werden.
- Während des Erhitzens kann ein pfeifendes (wie kochendes Wasser) Geräusch von dem Gerät gehört werden. Dies ist normal und ist kein Anzeichen für eine Fehlfunktion. Das Geräusch nimmt im Laufe der Zeit zu. Der Grund dafür ist der angesammelte Kalkstein. Damit das Geräusch beseitigt wird, ist es notwendig, dass man das Gerät reinigt. Diese Dienstleistung ist bei der Garantiebedingung nicht enthalten.
- Für die sichere Arbeit des Boilers ist es erforderlich, dass die Rückschlagklappe regelmäßig gereinigt und ihre normale Funktion geprüft wird /ob sie nicht blockiert ist/, indem in den Gebieten mit stark kalkhaltiges / hartes/ Wasser die Reinigung vom angehäuften Kalkstein notwendig ist. Diese Leistung gehört zu der Garantiewartung nicht.

⚠ Alle Änderungen und Umbau an der Konstruktion und dem elektrischen Plan des Boilers sind untersagt. Wenn solche festgestellt werden, wird die Garantie für das Gerät aufgehoben. Unter Änderungen und Umbau versteht man jede Beseitigung von Teilen, welche vom Hersteller eingebaut sind, Einbau zusätzlicher Bauteilen in den Boiler, Ersetzung von Teilen mit vergleichbaren Teilen, die vom Hersteller nicht zugestimmt sind.

- Dieses Gerät ist dazu bestimmt, von Kindern, die 8 und über 8 Jahre alt sind, und Personen mit eingeschränkten physischen, empfindlichen oder geistigen Fähigkeiten, oder Menschen mit einem Mangel an Erfahrung und Wissen verwendet zu werden, soweit sie unter Beobachtung sind oder in Übereinstimmung mit dem sicheren Umgang mit dem Gerät instruiert sind und die Gefahren verstehen, die entstehen können.
- Kinder sollten nicht mit dem Gerät spielen
- Die Reinigung und die Wartung des Gerätes sollte nicht von Kindern durchgeführt werden, die nicht beaufsichtigt sind.

II. TECHNISCHE EIGENSCHAFTEN

1. Nennvolumen V, Liter – s. das Schild auf das Gerät
2. Nennspannung - s. das Schild auf das Gerät
3. Nennleistung - s. das Schild auf das Gerät
4. Nenndruck – s. das Schild auf das Gerät



Achtung! Dies ist der Druck des Wasserversorgungsnetzes nicht. Dies ist der für das Gerät geltende Druck und bezieht sich auf die Anforderungen der Sicherheitsnormen.

5. Typ des Boilers - geschlossener Speicher-Warmwassererwärmer, wärmeisoliert

6. Innenbeschichtung – für Modelle: GC-Glaskeramik; SS- rostfreier Stahl

Bei Modellen ohne Wärmetauscher (Rohrschlange)

7. Tageselektroenergieverbrauch - siehe Anhang I
8. Angegebenes Lastprofil – siehe Anhang I
9. Menge des Mischwassers bei 40°C V40 in Litern - siehe Anhang I
10. Maximale Temperatur des Thermostats - siehe Anhang I
11. Standardtemperatureinstellungen - siehe Anhang I
12. Energieeffizienz bei der Wassererwärmung - siehe Anhang I

Bei Modellen mit Wärmetauscher (Rohrschlange)

13. Wärmespeichervolumen in Litern - siehe Anhang II
14. Wärmeverluste bei Nulllast - siehe Anhang II

IV. ESCHREIBUNG UND ARBEITSPRINZIP

Das Gerät besteht aus einem Gehäuse, einem Flansch im unteren Teil /bei Boilern, die vertikal montiert sind/ oder seitlich /bei Boilern, die horizontal montiert sind/, einem Plastikschutzgehäuse und einem Rückflussventil.

1. Der Körper besteht aus einem Stahlbehälter (Wasserbehälter), einem Mantel (Aussenhaut) und einer Wärmeisolierung zwischen Ihnen, welche aus einem ökologisch reinen hochdichten Polyurethanschaum, und zwei Rohren mit G (Tabelle 1 zur Abbildung 1a, Tabelle 2 zur Abbildung 1b)- Gewinde für die Kalt-Wasser-Zuführung (mit blauen Ring) und zum Ablassen des Warmwassers (mit einem roten Ring).

Der Innenbehälter, kann modellbezogen zwei Typen sein:
• aus schwarzem Stahl mit einer speziellen glaskeramischen Beschichtung oder emailbeschichtet
• aus rostfreiem Stahl

Die vertikalen Boiler können mit einem eingebauten Wärmetauscher (Serpentine) sein. Der Eingang und der Ausgang der Serpentine sind seitlich angeordnet und stellen Rohren mit G 3/4 "- Gewinde dar.

2. An dem Flansch ist ein elektrischer Heizer montiert. Bei den Boilern mit einer glaskeramischen Beschichtung ist auch ein Magnesium-Schutz montiert.

Der elektrische Heizer dient zur Erwärmung des Wassers im Behälter und wird vom Thermostat geteuert, der automatisch die notwendige Temperatur aufrecht erhält.

Das Gerät ist mit einer eingebauten Überhitzungsschutzvorrichtung (Thermoschalter) ausgerüstet, welche den Heizer vom elektrischen Diese Vorrichtung setzt nicht selbsttätig zurück.

Die Rückschlagklappe vermeidet das volle Ausleeren des Geräts falls von der Wasserversorgung kein kaltes Wasser zugeführt wird. Sie schützt das Gerät bei der Heizung gegen Druckerhöhung im Wasserbehälter über den zulässigen Wert (! bei der Heizung dehnt sich das Wasser aus und der Druck steigt), durch Auslassung des Überschusses durch die Drainage-Öffnung.

Achtung! Die Rückschlagklappe kann das Gerät vor höheren als für das Gerät erklärten, von der Wasserleitung zugeführten Druck, nicht schützen.

V. MONTAGE UND ANSCHLUSS

Achtung! Fehlerhafte installation und anschluss des geräts kann gefährlich für die gesundheit und das leben der verbraucher sein, wobei es möglich ist, dass es zu schweren folgen für die verbraucher führt, einschließlic aber nicht nur zu körperlichen behinderungen und/auch zum tod. Das könnte auch zu sachschäden oder ihrer beschädigung und/oder vernichtung führen, sowie zu personenschaden, die durch überschwemmung, explosion oder feuer verursacht sind. Die installation, der anschluss an das wasserversorgungs- und elektrizitätsnetz sowie die inbetriebnahme des geräts dürfen nur von qualifizierten elektrikern und reparatur - und installationstechnikern vorgenommen werden, die ihre kompetenzen auf dem territorium des staates und in übereinstimmung mit den gesetzlichen vorschriften des entsprechenden staates erworben haben, in dem die installation und die inbetriebnahme des geräts geschehen.

1. Montage

Es wird empfohlen, das Gerät möglichst nah an die Stellen, wo das Warmwasser benutzt wird, zu installieren, damit die Wärmeverluste in der Leitung reduziert werden. Falls der Boiler in einem Badezimmer installiert wird, ist zu beachten, dass er nicht von der Dusche oder von der Handbrause mit Wasser übergossen wird. Möglich sind zwei Optionen für Montage:

- vertikale Montage (Abbildung 1a, Tabelle 1) – Bei Montage an der Wand wird das Gerät auf der oberen Trägerplatte aufgehängt, die an seinem Gehäuse montiert ist. Das Aufhängen wird auf zwei Haken gemacht (min. Ø 10 mm), die zuverlässig an der Wand befestigt sind (sie sind dem Aufhängeset nicht beigelegt). Die Konstruktion der tragenden Platte bei vertikale Boiler ist universal und erlaubt einen Abstand zwischen den Haken von 220 bis 310 mm - Abbildung 1a.
• vertikale Montage (Abbildung 1b, Tabelle 2)

Für Boiler-Modelle mit einem Durchmesser von 560 mm beachten Sie bitte die auf Fig. 1b dargestellte Einbauleitung. Das Gerät ist nur mithilfe beider am Gehäuse befestigten Träger zu montieren.

Achtung! Eine Montage des Geräts (mit einem Durchmesser von 560 mm) mittels Haken ist streng verboten.

- horizontale Montage - GCVH, GCH (Abbildung 1c, Abbildung 1d) – Bei der horizontalen Montage sind die Abstände zwischen den Haken für die verschiedenen Volumina unterschiedlich und die sind in der Tabelle 3 - Abbildung 1c; Tabelle 4 - Abbildung 1d.

Achtung! Es ist zu montieren, so dass das Plastikschutzgehäuse und die Eingangs- und Ausgangsrohre auf der linken Seite des Boilers bleiben müssen (von vorne betrachtet). Das Rohr für Versorgung mit kaltem Wasser (mit blauem Ring) muss sich unter dem Rohr für Ablassen des warmen Wassers (mit rotem Ring) befinden.

Achtung! Um Schäden für den Verbraucher und Dritten, falls das System für Warmwasserversorgung Fehler zeigt, zu vermeiden, ist es notwendig, das Gerät in Räumen mit Boden-Hydroisolierung und Drainage in die Kanalisation zu installieren. Keinesfalls stellen Sie bitte unter dem Gerät Gegenstände, die nicht wasserbeständig sind. Falls das Gerät in einem Raum installiert wird, wo der Boden nicht hydroisoliert ist, ist es erforderlich, unter dem Gerät eine Schutzwanne mit Verbindung /Drainage/ zur Kanalisation zu stellen.

Bemerkung: Die Schutzwanne gehört zur Anlage nicht und wird vom Verbraucher gewählt.

2. Anschluss des Boilers an die öffentliche Wasserversorgung

Bild 4: a - für die vertikale Montage.; b - Horizontale Befestigung an der Wand (GCVH); c - Horizontale Befestigung an der Wand (GCH)
Wo: 1- Eingangsrohr; 2 – Schutzklappe; 3- Reduzierventil (bei einem Druck in der Wasserleitung über 0.6 MPa); 4- Verschlusshahn; 5 – Trichter zum Anschluss an die Kanalisation; 6- Schlauch; 7 – Ablaufhahn für Boilerentleerung

Beim Anschluß des Boilers zur Wasserversorgung muss man die Hinweiszeichen /farbige Ringe/ der Rohre berücksichtigen: blau – für Kaltwasser /Zufuhrwasser/, rot – für das Heisswasser /Ausgangswasser/. Das Montieren der Rückschlagklappe, welche samt mit dem Boiler verkauft wird, ist eine Soll-Vorschrift. Sie wird am Kaltwassereingang montiert, entsprechend dem Pfeil auf dem Körper der Rückschlagklappe, welche die Richtung des Eingangswassers zeigt. Es ist keine andere Verschlussarmatur zwischen der Klappe und dem Gerät zugelassen. Ausnahme: Wenn die örtlichen Regelungen (Vorschriften) die Verwendung eines anderen Sicherheitsventils oder anderes Gerätes (die den EN 1487 oder EN 1489 entsprechen) erfordern, dann soll es zusätzlich gekauft werden. Für Einrichtungen, die den EN 1487 entsprechen, soll der maximale angekündigte Betriebsdruck 0.7 MPa sein. Für andere Sicherheitsventile soll der Druck, der eingestellt ist, mit weniger als 0.1 MPa unter dem Druck auf dem Typenschild des Gerätes sein. In diesen Fällen soll das Sicherheitsventil, das mit dem Gerät angeliefert ist, nicht verwendet werden.

Achtung! Das Vorhandensein anderer /alten/ Rückschlagklappen kann zum Schaden Ihres Geräts führen, deshalb sind sie zu entfernen.

Achtung! Andere Absperrventile zwischen dem Sicherheitsventil (Sicherheitseinrichtung) und dem Gerät sind nicht erlaubt.

Achtung! Das Einschrauben der Klappe an Rohren mit G 1/2 ", die länger als 10 mm sind, ist untersagt. Im entgegengesetzten Fall kann das zum Schaden Ihrer Klappe führen und ist für Ihr Gerät gefährlich.

Achtung! Bei den Boilern mit vertikaler Befestigung muss die Schutzklappe zum Eingangsrohr bei entfernter Kunststoff-Platte des Geräts gemacht werden. Nach der Montage soll ihre Position die am Bild 2 gezeigte sein.

Achtung! Das Sicherheitsventil und die Rohrleitungen an den Boiler müssen vor Frost geschützt werden. Bei einem Ablaufschlauch soll sein freier Teil immer zu der Atmosphäre offen sein (aber nicht eingetaucht). Der Schlauch soll auch vor Frost geschützt werden.

Das Auffüllen des Boilers wird durch Öffnen des Hahns für die Zuführung des Kaltwassers von der Wasserversorgung zum Boiler und des Hahns für Heißwasser der Mischbatterie gemacht. Nach dem Auffüllen muss von der Mischbatterie ein ununterbrochener Wasserstrahl fließen. Jetzt können Sie den Feißwasser-Hahn zumachen. Wenn eine Entleerung des Boilers erforderlich ist, sorgen Sie an erster Stelle dafür, dass die Stromversorgung des Boilers abgeschaltet wird. Stoppen Sie den Wasserzufluss an das Gerät. Öffnen Sie den Warmwasserhahn der Mischbatterie. Öffnen Sie den Hahn 7 (Bild 4a und 4b), um das Wasser aus dem Boiler zu entleeren. Wenn keiner solcher vorhanden ist, kann der Boiler direkt vom Eingangsrohr entleert werden, indem er zuerst von der Wasserleitung getrennt wird. Es ist normal, dass bei der Abnahme des Flansches einige Liter Wasser herunterfließen, die im Wasserbehälter waren.

Achtung! Bei dem Abfließen muss man dafür sorgen, dass es keine Schaden vom fließenden Wasser entstehen.

Im Falle, dass der Druck im Wasserleitungsnetz den im oberen Absatz I angegebenen Wert überschreitet, dann ist ein Reduzierventil zu montieren. Sonst wird der Boiler falsch im Betrieb gesetzt. Der Hersteller haftet für Folgen auf Grund des unrechtmäßigen Betriebs des Geräts nicht.

3. Anschluß an die Stromversorgung.

Achtung! Bevor Sie die Stromversorgung einschalten, vergewissern Sie sich, dass das Gerät voll mit Wasser ist.

3.1. Bei den Modellen, die mit Versorgungsschnur und Stecker ausgerüstet sind, wird das Gerät durch Anschließen des Steckers an die Steckdose eingeschaltet. Das Abschalten wird durch Ausschalten des Netzsteckers aus der Steckdose.

Achtung! Die Steckdose muss ordnungsgemäß an einen eigenen Stromkreis mit versehener Schutzschaltung angeschlossen werden. Es muss geerdet werden.

3.2. Wassererwärmer, ausgestattet mit einem Stromversorgungsschnur ohne Stecker

Das Gerät muss an einen eigenen Stromkreis von der festen Elektroinstallation angeschlossen sein, der mit einer Sicherung mit angebenem Nennstrom 16A (20A für Leistung > 3700W) ausgestattet ist. Der Anschluss muss ständig erfolgen – ohne Stecker und Steckdosen. Der Stromkreis soll mit einer Sicherung und einem eingebauten Gerät ausgestattet sein, das die Trennung aller Pole unter den Bedingungen einer Überspannung Kategorie III bereitstellt. Der Anschluss der Leitungen des Stromversorgungsschnures des Gerätes sollte erfolgt werden, wie folgt:

- Leitung mit brauner Farbe der Isolation - an den stromführenden Leiter der Elektroinstallation (L)
- Leitung mit blauer Farbe der Isolation – an den Neutralleiter der Elektroinstallation (N)
- Leitung mit gelb-grüner Farbe der Isolation – an den Schutzleiter der Elektroinstallation (⊕)

3.3. Wassererwärmer ohne Stromversorgungsschnur

Das Gerät muss an einen eigenen Stromkreis von der festen Elektroinstallation angeschlossen sein, der mit einer Sicherung mit angegebenem Nennstrom 16A (20A für Leistung > 3700W) ausgestattet ist. Der Anschluss erfolgt durch eindrätige (feste) Kupferleitern – Kabel 3 x 2,5mm² für Gesamtleistung 3000W (Kabel 3 x 4.0mm² für Leistung > 3700W). Im elektrischen Versorgungskreis des Geräts muss eine Vorrichtung eingebaut werden, welche die Trennung aller Pole bei Überspannung III. Stufe garantiert. Um den elektrischen Versorgungskabel zum Boiler anzuschließen, ist es notwendig den Kunststoffdeckel zu entfernen (Bild 2).

Das Anschließen der Stromleiter soll in Übereinstimmung mit den Kennzeichnungen der Klemmen erfolgen, wie folgt:

- Schließen Sie den Phasenleiter zu der Kennzeichnung A oder A1 oder L oder L1 an.
- Schließen Sie den Neutralleiter zu der Kennzeichnung N (B oder B1 oder N1) an.
- Der Schutzleiter muss unbedingt an die Schraubverbindung mit Bezeichnung ⊕ angeschlossen werden.

Nach der Montage ist der Kunststoffdeckel wieder auf seine Stelle zu setzen! *Erläuterung zum Bild 3:*

TS – Thermoschalter; TR – Thermoregler; R – Heizer; IL – Signallampe

VI. KORROSIONSSCHUTZ - MAGNESIUMANODE

Der Magnesiumanodenbeschützer schützt zusätzlich die innere Oberfläche des Behälters vor Korrosion. Er erscheint als ein Verschleißteil, der einen regelmäßigen Austausch erfordert.

Im Hinblick auf die langfristige und sichere Bedienung Ihres Wassererwärmers empfiehlt der Hersteller eine regelmäßige Überprüfung des Zustandes der Magnesiumanode von einem qualifizierten Techniker und einen Ersatz notfalls. Das kann während der regelmäßigen Wartung des Gerätes durchgeführt werden.

Bei dem Ersatz wenden Sie sich an ein autorisiertes Service-Zentrum!

VII. ARBEIT MIT DEM GERÄT.

1. Einschalten des Gerätes.

Vor dem ersten Einschalten des Gerätes stellen Sie sicher, dass der Wassererwärmer ordnungsgemäß zu dem Stromnetz eingeschaltet und mit Wasser gefüllt ist. Das Einschalten des Wassererwärmers erfolgt mittels der Vorrichtung, die in der Installation integriert und im Unterpunkt 3.2 des Punktes V beschrieben ist, oder mittels des Anschließens des Anschlusssteckers mit der Steckdose (wenn das Modell eine Schnur mit Stecker hat).

2. Wassererwärmer mit elektromechanischer Steuerung

Abbildung 2, wo:

- 1-Eine von der Feuchtigkeit isolierte Taste zum Einschalten des Gerätes (bei Modellen mit einem Schalter)
- 2-Kontrollleuchte
- 3-Griff für den Regler (nur bei Modellen mit regelbarem Thermostat)

Bei den Modellen mit einem in dem Wassererwärmer eingebauten Schalter ist notwendig, ihn auch einzuschalten.

Schalter mit einer Taste:

0 – AUS (ausgeschaltet);

I – EIN (eingeschaltet);

Wenn der Schalter eingeschaltet ist, leuchtet seine Taste (eine zusätzliche Indikation für den Zustand EINGESCHALTET).

Die Kontrollleuchte auf der Schalttafel weist auf den Zustand (den Arbeitsmodus) hin, in dem sich das Gerät befindet: sie leuchtet beim Erwärmen des Wassers und erlischt beim Erreichen der von dem Thermostat hingewiesenen Wassertemperatur.

Schalter mit zwei Tasten:

0 - AUS (ausgeschaltet);

I; II- EIN (eingeschaltet);

Wahl nach Maß an Kapazität des Erwärms:

Erklärte Kapazität (auf dem Typenschild gekennzeichnet)	Eingeschaltete Taste (I)	Eingeschaltete Taste (II)	Beim Einschalten der beiden Tasten
1600 W	800 W	800 W	1600 W
2000 W	800 W	1200 W	2000 W
2400 W	1200 W	1200 W	2400 W

Die Schaltertasten leuchten, wenn sie eingeschaltet sind und das Gerät im Erwärmodus arbeitet. Sie erlöschen beim Erreichen der eingestellten Temperatur und beim Ausschalten des Thermostates.

Die Kontrollleuchte auf der Schalttafel leuchtet, wenn Strom aus dem elektrischen Netz zu dem Gerät geleitet wird. Sie leuchtet nicht, wenn kein Strom zu dem Gerät geleitet wird oder wenn der eingebaute Thermostat ausgeschaltet ist (Punkt 3 unten).

- Einstellung der Temperatur (bei den Modellen mit regelbarem Thermostat).

Diese Einstellung ermöglicht das gleichmäßige Stellen der gewünschten Temperatur, das durch den Griff von der Steuerungsplatte erfolgt wird. Position **E** (Stromsparen) – In diesem Modus wird Temperatur des Wassers ca. 60°C erreicht. Auf dieser Art und Weise werden die Wärmeverluste reduziert.

Auf der Abb. 2a wird die Drehrichtung des Knopfes für die anderen Modelle mit extern einstellbarem Thermostat gezeigt.

! Warnung! Einmal im Monat stellen Sie den Handgriff in der Position für maximale Temperatur für einen Tag (außer wenn das Gerät ständig in diesem Modus im Betrieb ist). Auf diese Weise wird eine höhere Hygiene des erhitzten Wassers gewährleistet.

3. Überhitzungsschutz (gilt für alle Modelle).

Das Gerät ist mit einer speziellen Vorrichtung (Thermoschalter) zwecks Schutz gegen Überhitzung des Wasser ausgerüstet; diese Vorrichtung schaltet den Heizer vom Stromnetz ab, wenn die Temperatur zu hohe Werte erreicht.

! Achtung! Nach der Aktivierung wird diese Anlage nicht selbst wiederhergestellt und das Gerät wird nicht funktionieren. Treten Sie mit einem autorisierten Kundenbedienungscenter in Bezug auf die Problemlösung im Kontakt.

VIII. MODELLE MIT WÄRMETAUSCHER (ROHRSCHLANGE)

Dies sind Geräte mit eingebautem Wärmetauscher und sie sollen an eine Heizungsanlage mit maximaler Temperatur des Wärmeträgers 80°C angeschlossen werden.

Die Steuerung des Stroms durch den Wärmetauscher ist eine Frage der Entscheidung bezüglich der konkreten Anlage, wobei die Wahl der Steuerung entsprechend ihrem Entwurf getroffen werden sollte (z.B.: Außenthermostat, der die Temperatur im Wasserbehälter misst und eine Zirkulationspumpe oder ein Magnetventil steuert).

Die Boiler mit Wärmetauscher bieten die Möglichkeit für Erwärmung des Wassers auf zwei Arten an:

1. mittels eines Wärmetauschers (einer Rohrschlange) – Hauptmethode für Wassererwärmung
2. mittels elektrischen Hilfsheizelements mit automatischer Steuerung, eingebaut im Gerät – es wird verwendet nur, wenn eine zusätzliche Erwärmung des Wassers notwendig ist oder bei Reparatur der Anlage zum Wärmetauschers (Rohrschlange). Der Anschluss an das Stromnetz und der Betrieb des Gerätes sind in den vorstehenden Absätzen erklärt und geteilt.

Neben der oben beschriebenen Weise der Montage, ist das Besondere bei diesen Modellen, dass es notwendig ist, der Wärmetauscher an das Heizsystem anzuschließen. Das Anschließen erfolgt durch die Einhaltung der Pfeilrichtungen aus Abb. 1e.

Technische Daten (Tabelle 6):

- Fläche der Serpentine [m²] - S;
- Volumen der Serpentine [l] - V;
- Betriebsdruck der Serpentine [MPa] - P;
- Höchsttemperatur des Kühlmittels[°C] - Tmax.

Wir empfehlen Ihnen, Rückschlagventile auf Eingang und Ausgang des Wärmetauschers zu montieren. Bei dem Anhalten der Strömung des Wärmeträgers durch das untere Rückschlagventil werden Sie die ungewollte Zirkulation des Wärmeträgers in diesen Perioden vermeiden, wenn Sie nur den Elektroerhitzer benutzen.

Bei der Demontage Ihres Wassererwärmers mit Wärmetauscher ist es notwendig, die beiden Ventile geschlossen zu sein.

An den Wasserbehälter gibt es eine verschweißte Muffe mit Innengewinde 1/2" für die Montage einer Thermosonde, bezeichnet mit „TS“. Im Set des Gerätes ist auch eine Messinghülse für Thermosonde vorhanden, die an diese Muffe zu rollen ist.

! Es ist obligatorisch, dielektrische Abstandselemente bei dem Verbinden des Wärmetauschers an eine Anlage mit Kupferrohren zu gebrauchen.

! Damit die Korrosion begrenzt wird, sollten Rohre mit eingeschränkter Gasdiffusion in der Anlage verwendet werden.

IX. PERIODISCHE WARTUNG

Bei normalem Betrieb des Boilers, setzt sich unter der Wirkung der hohen Temperatur Kalk (s.g. Kesselstein) an der Oberfläche des Heizers ab. Das verschlechtern den Wärmetausch zwischen den Heizer und das Wasser. Die Temperatur der Heizeroberfläche und in der Zone um ihn erhöht sich. Es erscheint ein charakterisches Geräusch /das Geräusch des kochenden Wassers/. Der Thermoregler fängt an, häufiger ein- und auszuschalten. Es ist ein falsches Auslösen der Übererhitzungsschutz möglich. Deswegen empfiehlt der Hersteller dieses Geräts jede zwei Jahre eine Wartung / Prophylaxe/ Ihres Boilers von einem zuständigen Service. Diese Wartung muss eine Reinigung und Revision der Schutzanode einschließen (bei Boiler mit glaskeramischen Beschichtung), die gegebenenfalls mit einer neuen ersetzt werden muss.

Um das Gerät zu reinigen, gebrauchen Sie ein feuchtes Tuch. Verwenden Sie abrasive und lösungshaltige Reinigungsmittel nicht. Gießen Sie das Gerät mit Wasser nicht.

Der Hersteller haftet für Folgen auf Grund der Nichteinhaltung der vorliegenden Anleitung nicht.

Anweisungen zum Umweltschutz

Die alten elektrischen Geräte enthalten wertvolle Materialien und sind deshalb nicht gemeinsam mit dem Hausmüll zu entsorgen! Wir bitten Sie aktiv zum Umweltschutz beizutragen und das Gerät in die speziellen Ankaufstellen zu entsorgen (falls solche vorhanden sind).

Gentile Cliente,

La TESI si congratula con Lei per il suo acquisto! Ci auguriamo che il nuovo prodotto porterà maggior comfort in casa sua. Questo manuale di istruzione nonché descrizione tecnica, è stato preparato con lo scopo di farle conoscere il prodotto e le condizioni per una corretta installazione ed utilizzo. Le istruzioni sono anche destinate all'utilizzo dei tecnici qualificati, che dovranno effettuare la prima installazione e/o la sostituzione del prodotto.

E' nel pieno interesse dell'acquirente rispettare le seguenti istruzioni anche perché ciò rappresenta una delle Condizioni di Garanzia, come specificato nel "Certificato di Garanzia".

Si prega di tenere presente che l'osservanza delle indicazioni nella presente istruzione è innanzitutto nell'interesse del compratore, ma nello stesso tempo è anche una delle condizioni di garanzia indicate nel certificato di garanzia, affinché il compratore possa usare servizio di garanzia gratuito. Il produttore non è responsabile di guasti nell'impianto neanche di eventuali danni causati in seguito a utilizzazione e/o montaggio che non corrispondono alle indicazioni e le istruzioni in questa guida. Gli scaldabagno elettrici rispettano le normative EN 60335-1 e EN 60335-2-1.

I. UTILIZZO

Il prodotto viene utilizzato per fornire acqua calda alle abitazioni domestiche, e la sua pressione massima di esercizio non deve superare 6 bars (0.6 MPa).

Esso è destinato solo all'utilizzo in ambienti chiusi e dotati di impianto di riscaldamento, nei quali la temperatura non scende sotto i 4°C, e non è destinato a funzionare continuamente in regime istantaneo.

II. CARATTERISTICHE

1. Volume nominale, litri - vedi targhetta scaldabagno
2. Tensione nominale, V - vedi targhetta scaldabagno
3. Potenza installata, W - vedi targhetta scaldabagno
4. Pressione nominale – vedi targhetta scaldabagno

⚠ *Attenzione! Questa non è la pressione dalle condutture idriche. È quella pressione dichiarata per l'impianto e riguarda i requisiti degli standard di sicurezza.*

5. Tipo di scaldabagno - tipo chiuso ad accumulo, con isolamento termico.
 6. Rivestimento interno - per i modelli GC-vetro-ceramica; SS-scaldabagno in acciaio, EV - smalto
- Per i modelli senza scambiatore di calore (a serpentino)**
7. Consumo quotidiano di energia elettrica - vedi allegato I
 8. Profilo di carico dichiarato - vedi allegato I
 9. Quantità di acqua miscelata a 40 °C V40 in litri - vedi allegato I
 10. Temperatura massima del termostato - vedi allegato I
 11. Impostazioni di temperatura predefinite - vedi allegato I
 12. Efficienza energetica durante il riscaldamento dell'acqua - vedi allegato I

Per i modelli con scambiatore di calore (a serpentino)

13. Volume di accumulo termico in litri - vedi allegato II
14. Perdite di calore a carico nullo - vedi allegato II

⚠ *Per i modelli con termostato regolabile, il diapason della temperatura indicato si riferisce ai casi, in cui il termostato è impostato per la massima temperatura di riscaldamento dell'acqua (vedi sotto).*

III. REGOLE IMPORTANTI

- Lo scaldabagno va installato esclusivamente in locali che rispettino le norme antincendio.
- Prima di accendere lo scaldabagno assicurarsi che si sia riempito d'acqua.

⚠ *ATTENZIONE! Il montaggio e il collegamento scorretto dell'apparecchio può avere delle conseguenze gravi alla salute e perfino morte degli utenti. Inoltre può causare danni alla vostra proprietà, nonché a quella di terzi per la verifica di alluvamento, esplosione e incendio. Il montaggio, il collegamento alla rete idrica e alla rete elettrica deve essere fatto da tecnici qualificati. La persona qualificata è quella, che sia in possesso delle competenze descritte nel quadro normativo del rispettivo paese.*

- Collegando lo scaldabagno alla rete elettrica dovete fare attenzione a collegare regolarmente il conduttore protetto (nei modelli senza spina a presa).
- È probabile che la temperatura nella stanza si abbassi sotto 0°C, in questo caso lo scaldabagno deve essere svuotato (seguite il procedimento descritto nel punto V, comma 2 "Collegamento dello scaldabagno verso la rete di condutture idriche").
- Durante l'utilizzazione – (il regime del riscaldamento dell'acqua) – è normale il gocciolio d'acqua dal foro di drenaggio della valvola di sicurezza. Lo stesso deve essere lasciato aperto verso l'atmosfera. Devono essere prese delle misure per l'incanalazione e la raccolta della quantità deflussa, per evitare alcuni danni, e nello stesso tempo non devono essere violati i requisiti descritti nel p.2 del paragrafo V. La valvola e gli elementi collegati ad essa devono essere protetti contro congelamento.
- Durante il riscaldamento dall'impianto si può sentire un rumore di fischio (l'acqua cominciante a bollire). Questo è normale e non indica un guasto. Il rumore aumenta con il passare del tempo ed il motivo è il calcare accumulato. Affinché il rumore sia eliminato, l'impianto deve essere pulito. Questo servizio non è oggetto del servizio di garanzia.
- Per il funzionamento sicuro dello scaldabagno, la valvola di non ritorno deve essere regolarmente pulita e ispezionata per vedere se funziona bene /se non sia bloccata/, e per le zone con acqua calcarea deve essere pulita dal calcare accumulato. Questo servizio non fa parte del servizio di garanzia.

⚠ *Sono vietate modificazioni o ristrutturazioni nella costruzione e nello schema elettrico dello scaldabagno. Se tali modifiche venissero constatate, la garanzia dell'apparecchio non è più valida. Sotto cambiamenti e ristrutturazioni s'intende ogni rimozione di elementi impostati dal produttore, ogni inserimento di componenti nello scaldabagno, ogni sostituzione di elementi con elementi analoghi, ma non approvati dal produttore.*

- Se la presa di alimentazione (nei modelli equipaggiati con tale presa) è guasta, deve essere subito sostituita da un rappresentante del centro assistenza o da una persona qualificata per evitare ogni tipo di rischio.
- Questo apparecchio è destinato ad essere utilizzato da bambini che abbiano 8 e più di 8 anni e persone le cui capacità fisiche, sensoriali o mentali siano ridotte, oppure persone senza esperienza e conoscenza, se siano sotto sorveglianza o siano istruiti in conformità all'utilizzazione sicura dell'apparecchio e si rendano conto dei pericoli che possano sorgere.
- I bambini non devono giocare con l'apparecchio
- L'apparecchio non deve essere pulito, nè servito da bambini che non siano sotto sorveglianza.

IV. DESCRIZIONE E PRINCIPIO DI AZIONE

L'apparecchio è costituito da un corpo, una flangia posizionata nella parte inferiore /per scaldabagni ad installazione verticale/ oppure lateralmente / per scaldabagni ad installazione orizzontale/, un pannello in plastica di sicurezza ed una valvola di sicurezza e di ritagno.

1. Il corpo consiste in un serbatoio in metallo la cui struttura esterna è isolata da poliuretano ad alta densità ed ecologicamente sicuro, più allacciamento idraulico da G (tabella 1 alla fig. 1a, tabella 2 alla fig. 1b) per l'entrata di acqua fredda (segnalato dall'anello blu) e per l'uscita di acqua calda (segnalato dall'anello rosso).

Il serbatoio si differenzia a seconda del modello e può essere di due tipi:

- in metallo protetto dalle corrosioni da uno speciale rivestimento interno in vetro ceramica
- in acciaio inossidabile

Gli scaldabagno verticali possono essere equipaggiati da uno scambiatore di calore incorporato (serpentina). Tale scambiatore ha l'entrata e l'uscita laterale per l'alimentazione termoidraulica da G 3/4".

2. Sulla flangia è montata resistenza elettrica di riscaldamento. La flangia è equipaggiata da: resistenza elettrica e termostato. Gli scaldabagni con rivestimento vetro ceramico sono equipaggiati con un anodo al magnesio. Lo scaldabagno elettrico è utilizzato per riscaldare l'acqua all'interno del suo serbatoio -ed è regolato dal termostato, che automaticamente mantiene la temperatura impostata. L'attrezzo dispone con impiantato modulo di protezione contro surriscaldamento (disinfestatore termico), che disinnesca la resistenza di riscaldamento dalla rete elettrica, quando la temperatura dell'acqua assume valori troppo elevati.

La valvola di non ritorno evita il ritorno in rete del contenuto del serbatoio qualora si dovesse verificare l'interruzione del servizio di erogazione da parte dell'Ente preposto. (Acquedotto) La valvola di sicurezza protegge lo scaldabagno nel caso in cui la pressione dell'acqua dovesse superare il valore consentito l'acqua si dilata e attraverso l'apertura della valvola permette lo sfogo della pressione in eccesso.

Attenzione! La valvola di sicurezza non può preservare lo scaldabagno nel caso in cui la pressione dell'acqua superi i valori che la sua struttura può sopportare.

V. INSTALLAZIONE E ACCENSIONE

Attenzione! Il montaggio e il collegamento scorretto dell'apparecchio può avere delle conseguenze gravi alla salute e la vita degli utenti, perfino e non solo disabilità fisiche e/oppure morte. Inoltre può causare danni e/oppure distruzione della vostra proprietà, nonché di quella di terzi per la verifica di alluvamento, esplosione e incendio.

Il montaggio, il collegamento alla rete idrica, alla rete elettrica e la messa in posa deve essere fatto esclusivamente da tecnici elettrici qualificati e tecnici per riparazione e montaggio, che abbiano ottenuto la loro abilità sul territorio del paese, dove si effettua il montaggio e l'avvio dell'apparecchio in conformità al quadro normativo.

1. Montaggio

Raccomandiamo l'installazione dello scaldabagno il più vicino possibile ai punti in cui l'acqua calda è maggiormente utilizzata, in modo da ridurre le perdite di calore durante l'alimentazione. Nel caso in cui venga montato in un bagno, è necessario scegliere un'area in cui lo scaldabagno non possa essere raggiunto dagli spruzzi d'acqua. Sono possibili due varianti di installazione:

- installazione verticale (ig. 1a, tabella 1) – In caso di installazione a muro – l'apparecchio va appeso per il listello portante superiore fissato al suo corpo. Il montaggio avviene attraverso due ganci (min. Ø 10 mm) fissati bene al muro (non sono stati inclusi nel corredo di montaggio). La costruzione del tassello portante, negli scaldabagni dal montaggio verticale è universale e consente che la distanza fra i ganci sia da 220 a 310 mm - fig. 1a.
- installazione verticale (ig. 1b, tabella 2).

Per i boiler modelli con diametro 560 mm seguire le istruzioni di montaggio indicate in fig. 1b. Obbligatoriamente montare l'apparecchio tramite le due piastre di sospensione montate sul corpo.

Attenzione! E' proibito il montaggio dell'apparecchio (con diametro 560 mm) tramite ganci elettrici.

- installazione orizzontale - GCVH, GCH (fig. 1c, fig. 1d) - In caso di installazione orizzontale, gli spazi fra gli uncini sono diversi per i diversi volumi e sono indicati nella tabella 3 - fig. 1c, tabella 4 - fig. 1d.

Attenzione! L'apparecchio deve essere installato in modo che il pannello in plastica di sicurezza ed i tubi di entrata e di uscita restino a sinistra dello scaldabagno (se guardato frontalmente). Il tubo di entrata di acqua fredda (con un anello di colore blu) deve essere sotto quello di uscita di acqua calda (con un anello rosso).

Attenzione! Per evitare infortuni all'utente e a terzi, in caso si verificassero difetti al sistema di fornitura di acqua calda, lo scaldabagno deve essere installato in locali aventi isolamento idrico sul pavimento e drenaggio nella canalizzazione. Non lasciare mai, sotto l'apparecchio, oggetti che non siano idrorepellenti. Se montate lo scaldabagno in locali che non hanno l'isolamento idrico, è necessario fare una vasca di protezione sotto di esso con drenaggio verso la canalizzazione.

Nota: la vasca di protezione non rientra nel corredo e viene scelta dall'utente.

2. Alimentazione idraulica dello scaldabagno

Fig. 4a - ad installazione verticale.; 4b per montaggio orizzontale GCVH; 4c per montaggio orizzontale GCH.

Ove: 1 - Tubo d'entrata; 2 - valvola di sicurezza; 3 - valvola riducente (quando la pressione nell'acquedotto è superiore allo 0,6 MPa); 4- rubinetto dell'acqua; 5 - imbuto collegato alla canalizzazione; 6-tubo di gomma; 7 - rubinetto di svuotamento dello scaldabagno

Collegando lo scaldabagno alla rete idrica, si devono prendere in considerazione i segni /anelli/ colorati che sono indicati sui tubi dell'apparecchio: blu - per l'acqua fredda /d'entrata, rosso - per l'acqua calda /d'uscita.

È obbligatorio installare la valvola di non ritorno, con la quale è stato acquistato lo scaldabagno. La valvola si installa all'entrata dell'acqua fredda, in conformità alla freccia sul suo corpo, che indica la direzione dell'acqua fredda in entrata. Non è ammessa l'installazione di altre rubinetterie fra la valvola e l'apparecchio.

Eccezione: Se le regolazioni (le norme) locali richiedono l'utilizzo di un'altra valvola di sicurezza oppure un meccanismo (corrispondente a EN 1487 o EN 1489), essi devono essere comprati in aggiunta. Per i meccanismi corrispondenti a EN 1487 la pressione massima di lavoro che è dichiarata deve essere 0.7 MPa. Per altre valvole di sicurezza, la pressione a cui sono calibrate deve essere con 0.1 MPa sotto quella marcata sulla targhetta dell'impianto. In questi casi la valvola di ritorno e di sicurezza consegnata insieme all'impianto non deve essere utilizzata.

Attenzione! La presenza di altre /vecchie/ valvole di non ritorno può portare ad una rottura del vostro apparecchio, e perciò queste devono essere eliminate.

Attenzione! Non si ammette altra attrezzatura di intercettazione fra la valvola di ritorno e di sicurezza (il meccanismo di sicurezza) e l'impianto.

Attenzione! Non è ammesso l'avvitamento della valvola a l'allacciamento idraulico da G 1/2" con la lunghezza superiore ai 10 mm., altrimenti ciò potrebbe comportare a un guasto irreparabile della vostra valvola ed è anche pericoloso per lo scaldabagno.

Attenzione! Con boiler per montaggio verticale la valvola di sicurezza deve essere collegata al tubo d'ingresso a tolto pannello in materiale plastico dell'attrezzo. Dopo il montaggio esso deve essere in posizione come indicato alla figura 2.

Attenzione! La valvola di ritorno e di sicurezza e la tubatura da essa verso lo scaldabagno devono essere protetti contro congelamento. In caso di drenaggio con un tubo di gomma – la sua estremità libera deve essere sempre aperta verso l'atmosfera (non deve essere immersa). Anche il tubo di gomma deve essere protetto contro congelamento.

Il riempimento dello scaldabagno con acqua avviene, aprendo il rubinetto dell'acqua fredda delle rete idrica e il rubinetto dell'acqua calda del miscelatore. Dopo il riempimento, dal miscelatore deve cominciare a scorrere un continuo getto d'acqua. Ormai potete chiudere il rubinetto dell'acqua calda.

Quando dovete svuotare lo scaldabagno è obbligatorio prima di tutto interrompere l'alimentazione elettrica. Bloccate l'erogazione dell'acqua verso lo scaldabagno. Aprite il rubinetto per acqua calda della rubinetteria. Aprite il rubinetto 7 (figura 4) per lasciar correre tutta la quantità d'acqua dallo scaldabagno. Se nell'impianto non è installato un rubinetto di questo genere, lo scaldabagno può essere svuotato, come segue:

- ai modelli attrezzati di valvola di sicurezza con una levetta – sollevate la leva e l'acqua colerà attraverso l'orifizio di drenaggio della valvola
- ai modelli attrezzati di valvola senza una levetta – lo scaldabagno può essere svuotato direttamente dal tubo di entrata e prima di essere tolto dall'acquedotto

Togliendo la flangia è normale che fuoriescano alcuni litri d'acqua, rimasti nel serbatoio d'acqua.

Attenzione! Durante lo svuotamento dello scaldabagno devono essere prese misure per prevenire danni dall'acqua che fuoriesce.

In caso che la pressione nella rete di condutture idriche superi il valore indicato sopra nel paragrafo I, deve essere montata una valvola riduttrice, altrimenti lo scaldabagno non sarà utilizzato regolarmente. Il produttore non si assume la responsabilità riguardo i problemi derivanti dall'utilizzo scorretto dello scaldabagno.

3. Collegamento alla rete idraulica .

Attenzione! Assicurarsi che lo scaldabagno sia pieno d'acqua prima di collegarlo all'impianto elettrico.

3.1. I modelli dotati di cavo elettrico e di spina si connettono inserendo la spina nella presa. Staccando la spina dalla presa di interruzione l'alimentazione elettrica.

Attenzione! Il contatto deve essere regolarmente collegato ad un singolo circuito dotato di un dispositivo di protezione. Esso deve essere collegato a terra.

3.2. Riscaldatori d'acqua muniti di cavo di alimentazione senza spina L'apparecchio deve essere connesso ad un singolo circuito elettrico dell'impianto elettrico permanente, munito di una sicura con una corrente nominale dichiarata 16A (20A per una potenza > 3700W). La connessione deve essere permanente - senza spine. Il circuito elettrico deve essere munito di una sicura e di un meccanismo integrato che assicura disgiungimento di tutti i poli nelle condizioni di sovratensione di III categoria.

- La connessione dei conduttori del cavo di alimentazione dell'apparecchio deve essere eseguita quanto segue:
- Conduttore con colore marrone dell'isolamento - al conduttore di fase dell'impianto elettrico (L)
- Conduttore con colore blu dell'isolamento - al conduttore di neutro dell'impianto elettrico (N)
- Conduttore con colore verdegiallo dell'isolamento - al conduttore di protezione dell'impianto elettrico (PE)

3.3. Riscaldatore d'acqua senza cavo di alimentazione L'apparecchio deve essere connesso ad un singolo circuito elettrico dell'impianto elettrico permanente, munito di una sicura con una corrente nominale dichiarata 16A (20A per una potenza > 3700W). La connessione viene effettuata tramite conduttori (duri) di rame che hanno solo un filo - un cavo di 3x2,5mm² per una potenza totale di 3000W (un cavo di 3x4,0mm² per una potenza > 3700W). Nel contorno elettrico di alimentazione dell'apparecchio deve essere montato un apparecchio assicurante l'interruzione di tutti i poli nelle condizioni di ipertensione di III categoria.

- Per montare il conduttore elettrico di alimentazione allo scaldabagno, è necessario smontare il coperchio di plastica (fig. 2). Il collegamento dei conduttori di alimentazione dovrà corrispondere alle segnalazioni sui terminali come segue:
- quello di fase verso indicazione A, A1, L oppure L1.
- quello neutro verso indicazione N (B, B1 oppure N1)
- È obbligatorio collegare il conduttore di protezione alla giuntura a vite, indicata con il segno PE.
Dopo montaggio il coperchio di plastica si rimette a posto!
Precisazione alla fig. 3:
TS - interruttore termico; TR - regolatore termico; S - chiave (nei modelli che hanno tale chiave); R - riscaldatore; IL - lampadina segnaletica

VI. PROTEZIONE ANTICORROSIVA - ANODO DI MAGNESIO L'anodo di magnesio protegge in aggiunta la superficie interna del serbatoio d'acqua dalla corrosione. Esso rappresenta un elemento che si consuma facilmente, sottoposto a un cambiamento periodico. Al fine di ottenere un lungo e sicuro utilizzo del vostro scaldabagno, il produttore raccomanda di far fare visite periodiche, delle condizioni dell'anodo di magnesio, da un tecnico competente e, se necessario sostituirlo. Ciò può avvenire durante la profilassi periodica dell'apparecchio. Per la sostituzione è sufficiente rivolgersi ad un Centro Assistenza Autorizzato!

- VII. OPERAZIONI CON L'APPARECCHIO.
1. Accensione dell'apparecchio. Prima di accendere l'apparecchio dovete essere certi che lo scaldabagno sia stato regolarmente inserito nella rete elettrica e sia riempito d'acqua. L'accensione dello scaldabagno si realizza attraverso un apparecchio impostato nell'impianto, descritto nel sottopunto 3.2 del punto V o collegamento della spina alla presa (se il modello è con spina a presa).
2. Scaldabagni a comando elettromeccanico

Fig. 2 Ove:
1-Pulsante isolato dall'umidità per accendere l'apparecchio (nei modelli con chiave)
2-Indicatore luminoso
3-Maniglia del regolatore (solo nei modelli con termostato regolabile)
Nei modelli coll'interruttore incorporato nella caldaia è necessario accendere anche quello.
Interruttore elettrico con un pulsante:
0 - posizione spento;
I - posizione acceso;
Quando l'interruttore è in posizione acceso il suo pulsante si illumina (un ulteriore segno che sia in funzione).
La lampadina di controllo sul pannello indica lo stato di funzionamento dell'apparecchio: si illumina durante il riscaldamento dell'acqua e si spegne una volta che la temperatura dell'acqua raggiunge la temperatura indicata sul termostato.
Interruttore elettrico con due pulsanti:
0 - posizione spento;
I; II - posizione acceso;
Scelta della potenza di riscaldamento:

Table with 4 columns: Potenza dichiarata (indicata sulla targhetta dell'apparecchio), Pulsante (I) acceso, Pulsante (II) acceso, Pulsanti (I) e (II) accesi. Rows include 1600 W, 2000 W, and 2400 W.

I pulsanti dell'interruttore si illuminano quando sono accesi e l'apparecchio è in funzione di riscaldamento. Si spengono una volta raggiunta la temperatura richiesta e lo spegnimento del termoregolatore. La lampadina di controllo sul pannello si illumina quando l'apparecchio viene alimentato dalla rete elettrica. Non rimane accesa nei casi in cui non c'è l'alimentazione oppure interrompe la protezione della temperatura incorporata (punto 3).

- Impostazione della temperatura (nei modelli con termostato regolabile). Questa impostazione consente di impostare gradualmente la temperatura desiderata, che si realizza attraverso la manopola del pannello di comando. Posizione E (Risparmio energetico) - Con questo regime la temperatura dell'acqua raggiunge circa i 60°C. In questo modo diminuiscono le dispersioni termiche. Sulla fig. 2a è indicata la direzione di giro della manopola per gli altri modelli dal termostato regolabile da fuori.

Attenzione! Una volta al mese mettete la manopola in posizione di temperatura massima, per un periodo di ventiquattro ore (a meno che l'apparecchio funziona continuamente in tale modalità). Così viene assicurata igiene migliore dell'acqua scaldata.

3. Protezione secondo la temperatura (è valida per tutti i modelli). L'attrezzo dispone di un apparecchio speciale (interruttore termico) che protegge l'acqua dal surriscaldamento, e spegne il riscaldatore dalla rete elettrica, quando la temperatura raggiunge valori troppo elevati.

Attenzione! Dopo l'accensione questo meccanismo non si riprende da solo e l'impianto non funzionerà. Rivolgetevi ad un servizio autorizzato per l'eliminazione del problema.

VIII. MODELLI EQUIPAGGIATI CON SCAMBIATORE DI CALORE (SERPENTINA)

Si tratta di apparecchi con scambiatore di calore integrato, destinati ad essere collegati a un impianto di riscaldamento a temperatura massima del termovettore di 80° C. Il controllo del flusso attraverso lo scambiatore di calore dipende dalla soluzione per l'impianto concreto, per cui la scelta dovrebbe essere fatta al momento della sua progettazione (ad esempio termostato esterno che rileva la temperatura nel serbatoio dell'acqua e controlla una pompa di circolazione o una valvola magnetica). Le caldaie con scambiatore di calore hanno due metodi di riscaldamento dell'acqua:
1. Mediante uno scambiatore di calore (a serpentina) - modo principale per il riscaldamento dell'acqua;
2. Mediante un riscaldatore elettrico ausiliario con controllo automatico, integrati nel apparecchio - che viene utilizzato quando è necessario un ulteriore riscaldamento dell'acqua o in caso di riparazione dell'impianto dello scambiatore di calore (a serpentina). Come collegare correttamente l'apparecchio alla rete elettrica e come utilizzarlo è stato specificato nei paragrafi precedenti.

Installazione: Oltre alle modalità di installazione specificate più sopra, specialmente per questi modelli, è necessario collegare lo scambiatore di calore all'impianto di riscaldamento. Il collegamento avviene nel rispetto delle indicazioni riportate alla fig. 1e.
Caratteristiche tecniche (tavola 6):
Superficie della serpentina [m²] - S;
Volume della serpentina [l] - V;
Pressione di funzionamento della serpentina [MPa] - P;
Temperatura massima del portatore di calore [°C] - Tmax.

Vi raccomandiamo di utilizzare valvole d'arresto nei punti di ingresso e di uscita dello scambiatore di calore. Fermando il flusso del portatore di calore attraverso la valvola inferiore (di ritegno) si evita la circolazione indesiderata dello scambiatore di calore nei periodi in cui utilizzate solo il riscaldatore elettrico. Durante lo smontaggio del vostro scaldabagno con scambiatore di calore, è necessario che le due valvole siano chiuse. Al contenitore d'acqua c'è saldato un giunto con incisione interna di 1/2" per montaggio di sonda di temperatura - marcata con "TS". Nel set dell'apparecchio c'è un manicotto di ottone per la sonda di temperatura che deve essere avvitato a questo giunto.

È obbligatorio l'utilizzo di boccole dielettriche per il collegamento dello scambiatore di calore ad un'installazione con tubi di rame.

Per limitare la corrosione, nell'installazione devono essere usati tubi con una diffusione limitata dei gas.

IX. MANUTENZIONE PERIODICA

Se lo scaldabagno funziona normalmente, sotto l'influsso della temperatura alta sulla superficie del riscaldatore viene depositato calcare. Ciò peggiora lo scambio di calore fra il riscaldatore e l'acqua. La temperatura sulla superficie del riscaldatore e nella zona intorno ad esso, aumenta. Si osserva un rumore caratteristico /di acqua bollente/. Il regolatore termico comincia ad accendersi e a spegnersi più spesso. È possibile che si verificasse "un falso" azionamento della protezione di temperatura. Perciò il produttore di questo apparecchio raccomanda di fare ogni due anni profilassi al vostro scaldabagno da parte del Centro di assistenza autorizzato. Questa profilassi deve comprendere la pulizia e l'ispezione del protettore anodico (negli scaldabagni a rivestimento in vetroceramica), che se necessario deve essere sostituito da un nuovo. Per pulire l'impianto usate un panno umido. Non usate prodotti di pulizia abrasivi neppure quelli contenenti solvente. Non versare acqua sull'impianto.

Il produttore non comporta alcuna responsabilità riguardo tutte le conseguenze derivanti dalla non osservanza della presente istruzione.

Avvertenze per la tutela dell'ambiente Gli apparecchi elettrici vecchi sono materiali pregiati, non rientrano nei normali rifiuti domestici! Preghiamo quindi i gentili clienti di contribuire alla salvaguardia dell'ambiente e delle risorse e di consegnare il presente apparecchio ai centri di raccolta competenti, qualora siano presenti sul territorio.

Kære kunde,

TESY's team gratulerer dig varmt med det nye køb. Vi håber, at det nye apparat vil forøge komforten i dit hjem. Formålet med den foreliggende tekniske beskrivelse og brugsvejledning er at gøre dig bekendt med foreliggende produkt og dets monteringskrav og anvendelsesområde. Vejledningen er også beregnet til de autoriserede installatører, der først skal montere og så demontere og reparere apparatet i tilfælde af driftsfejl.

Det er i din egen interesse og en af garantibetingelserne, anført i garantibeviset, at overholde anvisningerne i den foreliggende vejledning. Være venligst opmærksom på, at overholdelsen af anvisningerne i foreliggende brugsvejledning er først og fremmest til gavn for køberen, men samtidig er den også en af garantibetingelserne, anført i garantikortet, for at køberen skal kunne benytte sig af vores gratis garantiservice. Producenten påtager sig inget ansvar for driftsforstyrrelser eller eventuelle beskadigelser, som er blevet forårsaget af brug og/eller montage, som ikke er i overensstemmelse med anvisningerne i foreliggende vejledning.

El-vandvarmeren opfylder kravene i normerne EN 60335-1, EN 60335-2-21.

I. ANVENDELSESOMRÅDE

Apparatet er beregnet til opvarmning af brugsvand i vandledninger med tryk på max. 6 bars (0.6 MPa).

Det må kun anvendes i lukkede og opvarmede lokaler, hvor temperaturen ikke fælder under 4°C, og det må ikke bruges i uafbrudt gennemstrømningsdriftsmåde.

II. TEKNISKE DATA

1. Nominelt rumindhold V, liter – se skiltet på apparatet
2. Nominel spænding - se skiltet på apparatet
3. Nominel effekt - se skiltet på apparatet
4. Nominelt tryk - se skiltet på apparatet

! *Obs! Dette er ikke trykket af vandet i vandledningerne. Dette er det angivne tryk for apparatet og refererer til kravene i sikkerhedsstandarderne.*

5. Type varmtvandsbeholder - lukket akkumulerende vandvarmer, varmeisoleret
6. Indvendig beklædning - GC-glaskeramik; SS-rustfrit stål; EV-emalet

Modeller uden en varmeveksler (varmevekslerspiral)

7. Daglig energiforbrug – se Bilag I
8. Nominel belastningsprofil – se Bilag I
9. Blandet vandmængde ved 40 °C V40 liter - se Bilag I
10. Termostatens maksimale temperatur – se Bilag I
11. Standardtemperaturindstillinger – se Bilag I
12. Energieffektivitet for vandopvarmning – se Bilag I

Modeller med en varmeveksler (varmevekslerspiral)

13. Kapacitet i liter – se Bilag II
14. Varmetab ved funktion uden belastning – se Bilag II

! *Ved modeller med justerbar termostat gælder det ovennævnte temperaturinterval, når termostaten er indstillet på maks opvarmningstemperatur af vandet (se nedenfor).*

III. VIGTIGE REGLER

- Vandvarmeren må kun opsættes i rum med ordentlig brandsikkerhed.
- Man må ikke tænde vandvarmeren, før man først har sikret sig, at den er opfyldt med vand.

! *Obs! Forkert installation og tilslutning af apparatet kan medføre at det bliver farligt, med store konsekvenser for sundheden og selv døden af forbrugerne og det er muligt at have store og vedvarende konsekvenser for dem, inkluderet men ikke begrænset til fysiske personskader og / eller død. Dette kan også forårsage skader for deres ejendom, og også på redjeparter, forårsaget af men ikke begrænset til oversvømmelser, eksplosion og brand.*

Installationen, tilslutningen til vand og elnettet og idriftsættelsen bør kun udføres af autoriserede elektrikere og teknikere for reparation og installation af apparatet, der har erhvervet deres retlige kapacitet i den stat, hvor installationen og idriftsættelsen af apparatet udføres og i overensstemmelse med dens regler og forskrifter.

- Når man tilslutter vandvarmeren elnettet skal man være opmærksom på, at man tilslutter sikkerhedsledningen korrekt (ved modeller uden stikledning).
- Ved sandsynlighed stuetemperaturen at falde under 0°C, vandvarmeren skal tømmes (følg den fremgangsmåden, der er beskrevet i p. V, afsnit 2: "Tilslutte kedlen til vandforsyningsnettet"). Hos modeller med indstillingsmulighed kan man anvende driftsmåden mod frysning (som kun fungerer, når apparatet er sat på strøm og tændt, samtidig med at man overholder betingelserne i afsnit VII (indstilling af temperatur)
- Det er normalt, at sikkerhedsventilens afløb drypper, når apparatet er i drift (under vandopvarmning).
- Afløbet skal udmunde frit. For at undgå skader skal man sørge for at det vand, der drypper ned, bliver opsamlet eller afledt, samtidig med at man overholder kravene anført i p.2 i afsnit V.
- Sikkerhedsventilen samt alle tilsluttede komponenter skal være beskyttet mod frysning.
- Under opvarmningen af vandet kan der forekomme en pibende lyd (af vand, der kommer op til at koge). Dette er noget almindeligt og betyder ikke, at apparatet fejler noget. Lyden bliver stærkere med tiden på grund af kalkaflejringerne. Med henblik på at få lyden til at stoppe skal man få apparatet rensed. Denne tjeneste er ikke omfattet af garantiservicen.
- For at vandvarmeren skal kunne fungere godt og sikkert, skal retur-sikkerhedsventilen gøres rent og kontrolleres jævnligt mht dens funktion /at den ikke blokeres/, og i områder med kalkholdigt vand skal vandvarmeren afkalkes. Afkalkning indbefattes ikke i garantiservicen.

! *Alle ændringer og omformninger af konstruktionen af vandvarmerens elektriske skema er forbudt. Tegn på ovennævnte medfører opsigelse af garantiservicen. Ændringer og omformning omfatter alle tilfælde, hvor man fjerner elementer, indbyggede af fabrikanten, inkorporerer ekstra komponenter i vandvarmeren, udskifter nogle elementer med andre lignende, ikke godkendte af fabrikanten.*

- Den foreliggende vejledning omfatter også vandvarmere med varmeveksler.
- Dette apparat er beregnet til at anvendes af børn på mindst 8 år og personer med nedsatte fysiske, følsomme eller mentale evner, eller personer med manglende erfaring og viden, kun hvis de overvåges eller er blevet instrueret i hvordan de skal anvende apparatet på en sikker måde og er bevidste om mulige risici.
- Lad ikke børn lege med apparatet.
- Rengøring og vedligeholdelse af apparatet må ikke udføres af børn, som ikke overvåges.

IV. BESKRIVELSE OG ANVENDELSE

Apparatet består af en beholder, en bundflange /ved vandvarmere til lodret montering/ eller en sideflange /ved vandvarmere til vandret montering/, et beskyttende plastdæksel og en kontraventil.

1. Vandvarmeren består af en ståltank (vandbeholder) og et udvendigt hus (ydre beholder) med varmeisoleret af økologisk rent højtæt penopolyuretan imellem dem og to rør med gevind G (tabel 1 under fig. 1a, tabel 2 under fig. 1b) for koldt vandstilgang (med blå ring) og varmtvandsafgang (med rød ring).

Den indre tank er fremstillet (afhængig af model) af:

- Sort stål, beskyttet mod korrosion af en speciel glaskeramisk belægning
- Rustfrit stål

De lodrette vandvarmere kan have indbygget varmeveksler (spiral). Spiralens indgang og udgang er anbragt på beholderens side i form af to rør med gevind G $\frac{3}{4}$.

2. På flangen er der monteret et elektrisk varmelegeme. Ved vandvarmere med glaskeramisk belægning er der også monteret en magnesiumbeskytter.

Det elektriske varmelegeme tjener til vandopvarmning i beholderen og styres af termostaten, der automatisk vedligeholder en bestemt temperatur.

Apparatet er forsynet med en indbygget overkogssikring (termoafbryder), der automatisk afbryder varmelegemet fra elnettet, når vandtemperaturen når alt for høje værdier.

3. Retur-sikkerhedsventilen forhindrer at apparatet tømmes helt ved stop af koldt vandstilgang fra vandledningen. Den beskytter apparatet mod trykstigning i varmtvandsbeholderen til værdier højere end maks. trykket under opvarmning (! vand udvider sig ved temperaturstigning, hvilket medfører trykstigning) ved at udlufte overskudstrykket gennem afløbet

! Obs! Retur-sikkerhedsventilen kan ikke beskytte apparatet, i tilfælde af at vandledningstrykket er højere end trykket anført for apparatet.

V. MONTAGE OG INSTALLATION

! Obs! Forkert installation og tilslutning af apparatet kan medføre at det bliver farligt, med store konsekvenser for sundheden og selv døden af forbrugeren og det er muligt at have store og vedvarende konsekvenser for dem, inkluderet men ikke begrænset til fysiske personskader og / eller død. Dette kan også forårsage skader for deres ejendom, og også på tredjeparter, forårsaget af men ikke begrænset til oversvømmelser, eksplosion og brand.

Installationen, tilslutningen til vand og elnettet og idriftsættelsen bør kun udføres af autoriserede elektrikere og teknikere for reparation og installation af apparatet, der har erhvervet deres retlige kapacitet i den stat, hvor installationen og idriftsættelsen af apparatet udføres og i overensstemmelse med dens regler og forskrifter.

1. Montage

Apparatet skal helst opsættes nærmest tappestedet, for at begrænse varmetab i vandledningen. Man skal under montagen tage hensyn til, at apparatet ikke må opsættes et sted, hvor det kunne overhældes med vand af bruseren eller telefonbruseren. Der er to monteringsmuligheder:

- lodret montering (fig. 1a, tabel 1) - Ved vægmontering - apparatet hænges op ved hjælp af den bærende plade, monteret på apparatets korpus.

Apparatet opsættes på to bøjler (min. Ø 10 mm), som man først skal fastgøre i væggen (de leveres ikke med ophængsbeslaget). Monteringsklemmernes konstruktion på vandvarmere til lodret montering er universel og tillader en afstand mellem bøjlerne på 220 - 310 mm - fig. 1a.

- lodret montering (fig. 1b, tabel 2).

Vedrørende kedelmodeller med en diameter på 560 mm, følg monteringsanvisningerne i billede 1b. Apparatet må monteres gennem begge hængende strimler som er monterede til kroppen.

! Obs! Det er forbudt at montere apparatet (med en diameter på 560 mm) med hjælp af krogene.

- vandret montering - GCVH, GCH (fig. 1c, fig. 1d) - Ved vandret montering er afstandene mellem krogene forskellige for de forskellige volumener som anført i tabel 3- fig. 1c, tabel 4 - fig. 1d.

! Obs! Apparatet skal monteres således, at det beskyttende plastdæksel samt ind- og udgangsrørene forbliver til venstre for vandvarmeren (set forfra). Tilgangsrøret til koldt vand (med blå ring) skal ligge under røret til det udgående varme vand (med rød ring).

! Obs! For at undgå skader for forbrugeren og tredje part skal apparatet i tilfælde af systemfejl i varmtvandsforsyningen monteres i rum med hydroisoleret i gulvet og afløb. Man må aldrig anbringe genstande under apparatet, der ikke er vandtætte. Ved opsætning af apparatet i rum uden hydroisoleret i gulvet skal man anbringe et sikkerhedskar med afløb til kloakeringen under apparatet.

Bemærk: Sikkerhedskaret leveres ikke med dette produkt og skal vælges af brugeren.

2. Vandtilslutning

Fig. 4.

Hvor: 1- Tilgangsrør; 2 - sikkerhedsventil; 3 - reduktionsventil (ved vandledningstryk over 0,6 MPa); 4 - afspærringshane; 5 - tragt for tilslutning til kloakeringen; 6 - slange; 7 - Kran for tømming af kedelen

Ved vandtilslutning af vandvarmeren skal man holde sig til den vejledende farveindikation /farveringe/ på apparatets rør: blå - for koldt /indgående/ vand, rød - for varmt /udgående/ vand.

Det er påkrævet at montere retur-sikkerhedsventilen, der leveres med vandvarmeren. Sikkerhedsventilen anbringes på koldt vandstilgangen ifølge pilen på beholderen, der viser retningen af vandtilgangen. Der må ikke anbringes anden stoppearmatur mellem ventil og apparat.

Undtagelse: Hvis de lokale forskrifter (normer) kræver, at man skal bruge en anden sikkerhedsventil eller udstyr (i overensstemmelse med EN 1487 eller EN 1489), skal man købe det ekstra. For udstyr i overensstemmelse med EN 1487 skal det maksimale angivne drifttryk være på 0,7 Mpa. Øvrige sikkerhedsventiler skal være kalibreret til et tryk, der er 0,1 Mpa under det tryk, som er anført på apparatets skilt. I disse tilfælde skal man ikke bruge retur-sikkerhedsventilen, som følger med apparatet.

! Obs! Øvrige /gamle/ retur-sikkerhedsventiler kan beskadige apparatet og skal fjernes.

! Obs! Man må ikke anbringe anden stoppearmatur mellem retur-sikkerhedsventilen (den beskyttende komponent) og apparatet.

! Obs! Man må ikke tilslutte ventilen rør gevind G $\frac{1}{2}$ " med længde over 10 mm, for det kunne beskadige ventilen og være farlig for apparatet..

! Obs! For vandvarmere til lodret montering skal sikkerhedsventilen tilsluttes tilgangsrøret når plastikpanelet er fjernet fra apparatet. Efter monteringen skal den være i stillingen som vist på fig. 2.

! Obs! Retur-sikkerhedsventilen og ledningen fra denne til vandvarmeren skal være beskyttet mod frysning. Ved dræning ved hjælp af en slange - skal slangens løse ende altid udmunde frit (må ikke være neddykket). Slangen skal også være beskyttet mod frysning.

For at fylde vandvarmeren med vand skal man åbne hanen for koldt vandtilgang fra vandledningen til vandvarmeren og varmtvandshanen på blandingshanen. Efter opfyldning skal der strømme vand i uafbrudt stråle fra blanderen. Nu må du lukke varmtvandshanen.

Ved tømming af vandvarmeren skal man under alle omstændigheder først afbryde strømmen. Stop forsyning af vand til apparatet. Åbn varmtvand kranen af blanderen. Åbn kran 7 (Fig. 4) for at tømme vandet af kedelen. Hvis således anlæg ikke er installeret, vandvarmeren kan tømmes, som følger:

- ved modeller udstyret med en sikkerhedsventil med løftestang - løft stangen og vandet skal rende gennem ventilens afløb åbning.
- ved modeller udstyret med en sikkerhedsventil med løftestang uden løftestang - kedelen kan drænes direkte fra sit indgående rør ved at adskille på forhånd forsyningen fra vand.

I tilfælde af trykket i vandledningen overskrider værdien, anført i afsnit I ovenfor, skal man installere en reduktionsventil, ellers vil vandvarmeren ikke fungere som den skulle. I modsat fald vil vandvarmeren ikke kunne fungere ordentligt. Fabrikanten kan ikke drages til ansvar for problemer, forårsaget ved ukorrekt anvendelse af apparatet.

3. El-tilslutning

! Obs! Før du tilslutter apparatet elforsyningen, skal du først sikre dig, at apparatet er opfyldt med vand

3.1. Modeller forsynet med stikledning tilsluttes, ved at man sætter stikket i stikkontakten. Man afbryder elforsyningen ved at fjerne stikket fra stikkontakten.

! Obs! Stikket skal være ordentligt tilsluttet en separat strømkreds, forsynet med en sikring. Den skal være jordforbundet.

3.2. Vandvarmere forsynet med strømkabel uden stik

Apparatet skal tilsluttes en særskilt strømkreds i den stationære el-installation, forsynet med en sikring med anført nominel strøm på 16A (20A for effekt > 3700W). Det skal være en fast tilslutning - uden stik og stikforbindelser. Strømkredsen skal være forsynet med sikring og indbygget udstyr til afbrydelse på alle poler i overspændingskategori III.

Tilslutningen af ledningerne i apparatets strømkabel skal udføres som følger:

- Ledningen med brun ledningsisolation - til faseledningen i el-installationen (L)
- Ledningen med blå ledningsisolation - til neutralledningen i el-installationen (N)

- Ledningen med gul-grøn ledningsisolation – til sikkerhedsledningen i el-installationen (⊕)

3.3. Vandvarmer uden strømkabel

Apparatet skal tilsluttes en særskilt strømkreds i den stationære el-installation, forsynet med en sikring med anført nominal strøm på 16A (20A for effekt > 3700W). Tilslutningen skal udføres ved hjælp af enkelttrådede kopperledninger (fast ledning) - kabel 3x2,5 mm² for en samlet effekt på 3000W (kabel 3x4.0 mm² for effekt > 3700W).

I den elektriske kontur for elforsyning af apparatet skal der indbygges et udstyr, der sikrer afbrydelsen af alle poler i tilfælde af overspænding i kategori III.

For at montere tilledningen på vandvarmeren skal man tage plastklåget af (fig. 2).

Tilslutning af strømledninger bør gennemføres i overensstemmelse med markeringerne på klemmerne, som følger:

- Faseledning til betegnelsen A eller A1 eller L eller L1.
- Nulledning til betegnelsen N (B eller B1 eller N1)
- Man skal tilslutte sikkerhedsledningen til gevindforbindelsen betegnet med ⊕.

Efter montering skal plastklåget sættes på igen!

Beskrivelse af fig. 3:

TS – termoafbryder; TR – termoregulator; S – afbryder (ved modeller der har en); R – varmelegeme; IL – kontrollampe

VI. BESKYTTELSE MOD KORROSION - MAGNESIUMANODE (GÆLDER VANDVARMERE MED GLASKERAMISK BELÆGNING ELLER MED EMALJERING)

Magnesiumanodebeskytteren beskytter varmtvandsbeholderens indvendige overflade yderligere mod korrosion. Den udsættes for slid og skal udskiftes jævnligt.

Med henblik på vandvarmerens langvarige og fejlfri anvendelse råder fabrikanten at magnesiumanodens tilstand bliver kontrolleret jævnligt og hvis nødvendigt udskiftet af autoriseret fagpersonale, hvilket kan ske under apparatets jævnlige eftersyn. Kontakt venligst de autoriserede serviceafdelinger for at udføre udskiftningen!

VII. IDRIFTSÆTTELSE.

1. Sådan tænder du apparatet.

Første gang du tænder apparatet skal du først kontrollere, at det er tilsluttet elnettet korrekt, og at det er opfyldt med vand.

Vandvarmeren tændes vha afbryderen, indbygget i anlægget, anført i p. 3.2 i p. V, eller ved at man tilslutter stikket stikkontakten (gælder kun modeller med stikledning).

2. Vandvarmere med elektromekanisk styring

fig.2, Hvor:

- 1-Fugtsoliseret knap for tænding af apparatet (gælder modeller med afbryder)
- 2-Lysindikator
- 3-Reguleringshåndtag /indstillingsknap/ (kun ved modeller med justerbar termostat)

Vid modeller med afbryder indbygget i kedlen er det nødvendigt at også tænde denne.

Strømafbryder med én knap:

0 – slukket;

I – tændt;

Når afbryderen er i position "Tændt" lyser dennes knap (ekstra indikation på position Tændt).

Panelets kontrollampe viser status /tilstand/, hvori apparatet findes: den lyser under opvarmning af vand og slukker efter at have nået vandtemperaturen indstillet af termostaten.

Strømafbryder med to knapper:

0 – slukket; I; II – tændt;

Vælg effekt for opvarmning:

Angivet effekt (markeret på apparatets skilt)	Tændt knap (I)	Tændt knap (II)	Begge knapper tændt
1600 W	800 W	800 W	1600 W
2000 W	800 W	1200 W	2000 W
2400 W	1200 W	1200 W	2400 W

Strømafbryderens knapper lyser, når de tændes og apparatet er i vædrift. De slukker, når den indstillede temperatur nås, og termostaten slukkes.

Panelets kontrollampe lyser, når apparatet forsynes med strøm. Lampen er slukket, når der ikke er nogen strømforsyning eller den indbyggede temperaturbeskyttelse har slukket (punkt 3 nedenfor).

- Temperaturindstilling (ved modeller med justerbar termostat).

Mulighed for trinvis indstilling af den ønskede temperatur vha håndtaget (indstillingsknappen) på styringspanelet.

Position **E** (Elbesparelse) – Ved denne indstilling når vandtemperaturen op på ca. 60°C. Derved formindskes varmetabet.

I fig. 2a vises der indstillingsknappens drejeretning for de øvrige modeller med udvendig justerbar termostat.

! Obs! En gang om måneden skal man lade håndtaget være indstillet på maks. temperatur i et døgn (med mindre apparatet hele tiden er indstillet i denne driftsmåde). På den måde sikrer man bedre hygiejne for vandet, der bliver opvarmet.

3. Overkodssikring (gælder alle modellerne).

Apparatet er forsynet med et specielt udstyr (termoafbryder), der forhindrer, at vandet opvarmes alt for stærkt ved at afbryde varmelegemet fra elnettet, når temperaturen når alt for høje værdier.

! Obs! Når den er blevet aktiveret, kan man ikke længere bruge denne mekanisme, og apparatet vil ikke længere fungere. Du skal henvende dig til en autoriseret service for at fjerne problemet.

VIII. MODELLER MED VARMEVEKLSER (SPIRAL)

De her anlæg har en indbygget varmeveksler som skal tilsluttes varmesystemer med maksimal temperatur af varmebæreren: 80°C. Regulering af strømmen gennem varmeveksleren besluttet for hver installation. Dette valg foretages ved projekteringen af installationen (for eksempel en ekstern termostat som måler temperaturen i vandbeholderen og styrer en cirkulationspumpe eller en magnetventil)

Vandvarmere med en varmeveksler muliggør vandopvarmning på to måder:

1. Ved hjælp af en varmeveksler (varmevekslerspiral) – den mest udbredte måde at opvarme vand.
2. Ved hjælp af et ekstra elektrisk varmelegeme med automatisk styring indbygget i anlægget – det benyttes hvis der er brug for ekstra vandopvarmning eller ved reparation af systemet tilsluttet til varmeveksleren (varmevekslerspiralen). Den korrekte måde at forbinde anlægget til det elektriske netværk og brugsanvisningen er angivet i de foregående afsnit.

Montage:

Udover montageanvisningerne ovenfor skal man ved disse modeller tilslutte varmeveksleren varmeinstallationen. Tilslutningen sker ifølge pilernes retning i fig. 1e.

Tekniske egenskaber (TABEL 6):

Varmevekslerflade [m²] - S;

Varmevekslervolumen [l] - V;

Arbejdstryk af varmeveksler [MPa] - P;

Maksimal temperatur af varmebæreren [°C] - Tmax.

Vi råder dig at installere afspæringsventiler ved varmevekslerens ind- og udgang. Ved afspærring af tilløbet til varmebæreren vha den nederste (afspærings-) ventil forhindrer du uønsket cirkulation af varmebæreren i perioden, når du kun anvender det elektriske varmelegeme.

Ved afmontering af vandvarmere med varmeveksler skal begge ventiler være lukkede.

Der er svejset en muffe med indvendigt gevind 1/2" egnet til montering af termoelement – markeret med „TS”. Bland enhedens tilbehør er der en dykrør for termosensor, der skal skrues i denne muffe.

! Man skal under alle omstændigheder bruge dielektriske bøsninger, når man tilslutter varmeveksleren et anlæg ved hjælp af kobberør.

! For at modvirke korrosionen, skal man bruge ledninger med begrænset gasdiffusion i anlægget.

IX. VEDLIGEHOLDELSE

Ved almindelig brug af vandvarmeren vil der under indflydelse af den høje temperatur på varmelegemets overflade udfældes kalk. Dette forringer varmeudvekslingen mellem varmelegemet og vandet. Temperaturen ved og omkring varmelegemets overflade stiger. Der opstår en typisk lyd /af kogende vand/. Termoregulatoren begynder at tændes og slukkes med kortere mellemrum. "Falsk" aktivering af temperatursikringen er muligt. Derfor råder apparatets fabrikant, at man får vandvarmeren kontrolleret af en autoriseret servicecenter eller -afdeling hvert andet år. Kontrollen skal indebære rengøring og syn af magnesiumanoden (for vandvarmere med glaskeramisk belægning), der, hvis nødvendigt, skal udskiftes med en ny. Brug en fugtig klud til at gøre apparatet rent. Man må ikke bruge rengøringsprodukter, der indeholder slibe- eller opløsningsmidler. Man må ikke hælde koldt vand over apparatet.

Fabrikanten kan ikke drages til ansvar for skader, der skyldes, at den foreliggende vejledning ikke overholdes.



Anvisninger om miljøbeskyttelse

Kasserede elektriske apparater indeholder materiale, der kan genbruges, og bør derfor aldrig smides væk som almindeligt affald. Når dette apparat skal kasseres, vil vi derfor opfordre Dem til at aflevere det på et egnet opsamlingssted, hvis et sådant findes, og således være med til at bevare ressourcer og beskytte miljøet).

Kedves Vásárlónk,
A TESI üdvözi Önt az általa gyártott elektronikai termékek tulajdonosainak növekvő családjában. Reméljük, hogy az új termék hozzájárul az otthoni komfort javításához.

Jelen technikai leírás és használati útmutató célja, hogy megismertesse a készülékkel és annak helyes szerelésének és használatának elveivel. A szerelési útmutatót azok a szakképzett szakemberek számára készítettük, amelyekre bízta a felszerelést, a leszerelést és a meghibásodott készülék javítását. Jelen útmutatóban foglalt előírások betartása a vásárló érdekét szolgálja, és a jótállási feltételek egyike.

Tartsa szem előtt, hogy a jelen használati utasításban lévő utasítások betartása mindenek előtt a vásárló érdekét szolgálja, de ezzel együtt a jótállási jegyen megjelölt jótállási feltételek egyike is ahhoz, hogy a vásárló ingyenesen igénybe vehesse a jótállási szolgáltatást. A gyártó nem felel a készülékben bekövetkezett olyan rongálódásokért és esetleges károkért, amelyek az üzemeltetésnek és/vagy üzembeállításnak és ebben a kézikönyvben található utasításoknak és rendelkezéseknek nem megfelelő következményeiből adódnak.

Az villanybojler az EN 60335-1, EN 60335-2-21 szabványok előírásainak felel meg.

I. KÉSZÜLÉK RENDELTETÉSE

A készülék olyan lakossági, kommunális épületek teljes melegvíz igényének a kielégítésére alkalmas, ahol a vízvezeték nyomása nem haladja meg a 6 bars (0.6 MPa).

A készüléket csak zárt és fűtött helyiségben való üzemeltetésre tervezték, ahol a hőmérséklet nem esik 4°C alá, és nem rendeltetett megszakítás nélküli folyamatos üzemmódban működni.

III. FONTOS TUDNIVALÓK

- A bojler csak a tűzvédelmi szabályoknak megfelelő helyeken szabad felszerelni.
- Mielőtt bekapcsolja a vízmelegítőt, győződjön meg arról, hogy fel van töltve.

Figyelem! A készülék helytelen telepítése és csatlakoztatása veszélyessé teheti a fogyasztók egészségükre és az életükre, úgy lehetséges, hogy súlyos és tartós következményeket okozhat nekik, beleértve, de nem csak fizikai károsodásokat és/vagy halált is. Szintén a vagyoni káraihoz is vezethet ez /megkárosodása és/vagy megsemmisítése/, úgy ahogy harmadik személyeknek is, beleértve de nem csak az áradástól, robbanástól, tűztől okozot.

A beszerelést, a vízvezetékhez és az elektromos hálózathoz való csatlakozásokat, valamint az üzembe helyezést követik, hogy a készülék javítását és telepítését csak és egyetlenül szakképzett villanszerelők és technikusok végezhetik, amelyek azon az ország területén szereztek meg a szakképesítésüket, ahol lesz végérvényesen a készülék telepítése és üzembe helyezése, és az előírásoknak és szabályoknak megfelelően.

- A bojler csatlakozását az elektromos- és vízvezetékhez (a zsinórral és csatlakozó dugóval nem rendelkező modellek esetén) csak szakképzett vízvezeték- és villanszerelők végezhetik el. Illetékes technikai szakember az a személy, aki megfelelő kompetenciákkal rendelkezik az illető állam előírásainak megfelelően.
- A bojler elektromos bekötésekor ügyelni kell a védővezető kábel szabályszerű bekötésére (a zsinórral és csatlakozó dugóval nem rendelkező modellek esetén).
- Ha előfordul olyan lehetőség, hogy a hőmérséklet a helyiségben lecsökken 0°C fok alatt, akkor a vízmelegítőt le kell csapolni (folytatni kell a tennivalókat a V szakasz, 2 sz. pontban "A vízmelegítő összekapcsolása a vízcsatornázási hálózathoz" címen leírt használati utasítás szerint). A beállítható modelleknél használható fagyálló mód (amely csak a készülékben lévő adott elektromos feszültségnél és bekapcsolt készülék esetén működik), ha betartják a VII. bekezdésbe foglalt feltételeket (a hőmérséklet beállítása)
- Az üzembehelyezésnél – (vízmelegítő üzemmód) – normális, ha csöpög a víz a biztonsági szelep víztelenítő nyílásából. Ezt szabadon nyitva kell hagyni. Intézkedéseket kell tenni a kifolyt mennyiség eltávolítására vagy összegyűjtésére a sérülések elkerülése érdekében, továbbá nem szabad megsérteni az V. bekezdés 2. pontjában leírt követelményeket sem.
- A szelepet és a hozzá kapcsolódó elemeket védeni kell a fagyástól.
- A melegítés ideje alatt a készülékben fűtőzaj keletkezhet (a forrásban lévő víztől). Ez normális, és nem jelez hibát. A zaj idővel erősödik, és az oka a vízkő felhalmozódása. A zaj megszüntetése érdekében szükséges a készüléket kitisztítani. Ez a szolgáltatás nem képezi a jótállás tárgyát.
- A biztonságos üzemelés érdekében célszerű időnként a kombinált biztonsági szelepet tisztítani és annak helyes működését átvizsgáltatni /hogyha esetleg zárva maradt/. Kemény víz esetén meg kell tisztítani a ráakódott vízkőtől. A jótállási kötelezettség nem terjed ki erre a szolgáltatásra.

Figyelem! A bojler szerkezetének és villamos sémájának akármilyen jellegű változtatása, illetve átalakítása tilos. Ezen utóbbiak megállapítása esetén, a jótállás megszűnik. Akármilyen jellegű változtatások, illetve átalakítások alatt minden gyárilag beépített elemek leszerelését, mindenfajta szerelvények utólagos telepítését, alkotórészek analóg, de a gyártó által nem jóváhagyott típusokkal való kicserélését értjük.

- Jelen útmutató csak a hőcserélővel felszerelt bojlerre vonatkozik.
- Amennyiben az áramellátó vezeték meghibásodott (az ezzel rendelkező modelleknél), minden kockázat elkerülése érdekében azt ki kell cseréltetni a szerviz képviselőjével vagy szakképzett szakemberrel.
- Ezt a készüléket használhatják 8 éves és annál idősebb gyerekek és korlátozott fizikai, érzelmi és szellemi képességű emberek, vagy olyanok, akik tapasztalat és ismeretek hiányában vannak, amennyiben felügyelet alatt állnak, vagy a készülék veszélytelen használatával kapcsolatban megfelelő utasításokkal vannak ellátva, és értik a veszélyeket, amelyek fennállhatnak.
- Gyerekek nem játszhatnak a készülékkel.
- A készülék tisztítását és kezelését nem végezhetik felügyelet nélküli gyerekek.

II. MŰSZAKI ADATOK

1. Névleges űrtartalom V, liter – lásd a készüléken feltüntetve
2. Névleges feszültség - lásd a készüléken feltüntetve
3. Névleges teljesítmény - lásd a készüléken feltüntetve
4. Névleges nyomás - lásd a készüléken feltüntetve

Figyelem! Ez nem a vízvezeték-hálózat nyomása. Ez a készülékre vonatkozó meghatározás, és a biztonsági szabványok követelményeire vonatkozik.

5. Bojler típusa - zárt rendszerű forróvíztároló, hőszigeteléssel
 6. Belső befedés- a GC modelleknél - üvegerámia; az SS-nél - rozsdamentes acél; EV-nél - zománc
- Hőcserélő nélküli modellekhez (tekercs)**
7. Napi energiafogyasztás - lásd I. sz. melléklet
 8. Névleges terhelési profil - lásd I. sz. melléklet
 9. A kevert víz mennyisége 40 ° C fokoz V40 literben - lásd I. sz. melléklet
 10. A termosztát maximális hőmérséklete - lásd I. sz. melléklet
 11. Alapértelmezett hőmérséklet beállítások - lásd I. sz. melléklet
 12. Energiahatékonyság vízmelegítés alatt - lásd I. sz. melléklet
- Hőcserélővel szerelt modellekhez (tekercs)**
13. Tárolási kapacitás literben - lásd II. sz. melléklet
 14. Állandó hővesztés - lásd II. sz. melléklet

Figyelem! Kívülről állítható termosztáttal felszerelt készülékek esetén a meghatározott hőmérsékleti terjedelemben csak az esetekre vonatkozik, amikor a termosztát a víz felmelegítésére való maximális hőmérséklet van beállítva (ld: lejjebb).

IV. A KÉSZÜLÉK LEÍRÁSA ÉS MŰKÖDÉSE

Az eszköz tartalmaz házat, az alsó részben karimát /függőlegesen felszerelt bojlereken/ vagy az oldalon /vízszintesen felszerelt bojlereken/, műanyag biztosító panelt és leeresztő szelepet.

1. A készüléktest ökológiailag tiszta kemény poliuretán habbal hőszigetelt acéltartályból (vízátroló) és köpenyből áll (felső fedőlap), illetve két G (1. abra-s táblázaton láthatóak -1a. abra, 2. abra-s táblázaton láthatóak -1b. abra) átmérőjű csőből - hidegvíz bemenő ág (kék gyűrűvel) és melegvíz kimenő ág (piros gyűrűvel).

Modelltől függően a belső konténernek két típusa van:

- Különleges üveggerámia burkolattal ellátott fekete acél bevonatú
- Rozsdamentes acélú

A függőlegesen szerelhető vízmelegítő beépített hőcserélővel (szerpentin) rendelkezhetnek. A szerpentin bemenete és kimenete oldalsó állású G ¾ " átmérőjű csöveket képeznek.

2. A karimán egy villamos fűtőelem van szerelve. Az üveggerámia bevonatú bojlereknél magnézium protektor is be van építve.

A villamos fűtőelem felmelegíti a tárolóban levő vizet, és a hőmérséklet automatikus beállítására szolgáló termosztát segítségével szabályozható.

A készülék túlmelegedés elleni védelemmel (hőmérséklet korlátozó) rendelkezik, amely kikapcsolja a melegítőt, amikor a víz hőmérséklete eléri a túlmelegedés veszélyes értékét.

3. A biztonsági visszacsapó szelep megakadályozza a készülék teljes kiürítését a vízhálózatból érkező hidegvíz leállítására esetén. A felesleges víz lefolyó nyílásán keresztüli elvezetése révén a szelep megvédi a készüléket attól, hogy a víztárolóban uralkodó nyomás nem haladja meg a melegítési üzemmód maximálisan megengedett határértékét (! a hőmérséklet megnövekedése a víz tágulását és a nyomás emelkedését eredményezi.

Figyelem! Amennyiben a hálózati víznyomás magasabb a megengedett határértéknél, a biztonsági visszacsapó szelep nem biztosítja a szükséges védelmet.

V. SZERELÉS ÉS ÜZEMBE HELYEZÉS

Figyelem! A készülék helytelen telepítése és csatlakoztatása veszélyessé teheti a fogyasztók egészségükre és az életükre, úgy lehetséges, hogy súlyos és tartós következményeket okozhat nekik, beleértve, de nem csak fizikai károsodásokat és/vagy halált is. Szintén a vagyonuk káraihoz is vezethet ez /megkárosodása és/vagy megsimítása/, úgy ahogy harmadik személyeknek is, beleértve de nem csak az áradástól, robbanástól, tüztől okozót.

A beszerelést, a vízvezetékhez és az elektromos hálózathoz való csatlakozásokat, valamint az üzembe helyezést követve, hogy a készülék javítását és telepítését csak és egyetlenül szakképzett villanyszerelők és technikusok végezhetik, amelyek azon az ország területén szereztek meg a szakképesítésüket, ahol lesz végezve a készülék telepítése és üzembe helyezése, és az előírásoknak és szabályoknak megfelelően.

1. Szerelés

A melegvízcső okozta hőveszteség csökkentése érdekében lehetőleg a melegvíz használati helyek közelébe telepítse a készüléket. Fürdőszobában való szerelés esetében figyelni kell arra, hogy a felső- vagy kézi zuhanyból folyó víz ne öntse el a készüléket. A felszerelése két lehetőség van:

- függőleges felszerelés (1a. abra, táblázaton 1) – A falon felszerelve - a készüléket felszerelik a felső hordozó lemezhez, ami rögzítve van a készülék külső burkolatához.

A bojler falra szerelése két előzetesen falba rögzített akasztó segítségével zajlik (min. 10 mm-es átmérővel) (nincsenek mellékelve a falra szereléshez szükséges tartozékokhoz). A függőlegesen szerelhető bojlernek támasztóelemének a szerkezete univerzális és lehetőséget biztosít arra, hogy az akasztók közötti távolság 220-tól 310 mm-ig változzon (1a abra).

- függőleges felszerelés (1b. abra, táblázaton 2).
- Az 560 mm átmérőjű boiler modellekhez kövessék az 1b. ábrán látható beszerelési utasítást. A készüléket kötelezően a hajótestre szerelt két felfüggesztő lemez segítségével kell felszerelni.

Figyelem! Tilos a készüléket (Az 560 mm átmérőjű) kampókkal felszerelniére.

- vízszintes felszerelés - GCVH, GCH (1c abra, 1d abra) – A vízszintes szerelésnél a hordozó lemez távolsága változik a bojler nagyságától, a pontos távolság számokat az 3. abra-s táblázaton láthatóak (1c. abra), 4. abra-s táblázaton (1d. abra).

Figyelem! A felszerelésnél ügyelni kell hogy a védő műanyag panelt és a ki-, és bejövő csöveket mindig maradjanak a bojler bal oldalán (frontálisan nézve). A hideg vízcsövet (kék gyűrűvel) mindig legyen a meleg vízcső alatt (piros gyűrűvel).

Figyelem! A használati melegvízzel ellátó rendszer meghibásodása esetén a fogyasztó és harmadik személyek sérülése elkerülése érdekében szükséges, hogy a készüléket padló vízszigeteléssel és alagsóvezetű vízvezető csatornákkal ellátott helységeken szereljék fel. Ne helyezzen a készülék alá nem vízálló tárgyakat. Vízszigetelés nélküli helységeken való szerelés esetén szükséges, hogy a készülék alatt lefolyóba vezetett gyűjtőtölcsért szereljünk fel.

Figyelem! A gyűjtőtölcsér nincs a készülék csomagjában, és azt a fogyasztó választja.

2. Csatlakozás a vízhálózatra

4 rajz.

Ahol: 1 – vízbemenő cső; 2 – biztonsági szelep; 3 – redukáló szelep (amennyiben a vízvezetékben lévő nyomás nagyobb, mint 0,6 MPa); 4 – megszakító csap; 5 – tölcser a csatornához történő csatlakozáshoz; 6 – tömlő; 7 – a vízmelegítő kifolyó csapja

A bojler vízhálózatra való csatlakozásakor figyelembe kell venni a csövek színes jelöléseit: a hideg /bemenő/ víz bekötése kék színű koronggal van jelölve, a meleg /kimenő/ víz - pirossal.

A bojlerhez mellékelte biztonsági visszacsapó szelep szerelése

kötelező. A szelepet a hidegvíz vezetékbe kell bekötni, a készüléktesten található és a víz áramlási irányát jelző nyílknak megfelelően. A szelep és a készülék közé vízvezetési szerelvényt beépíteni tilos!

Kivétel: Ha a helyi szabályok (normák) (EN 1487 vagy EN 1489-nek megfelelő) más biztonsági szelep vagy szerkezet használatát kívánják meg, azt külön kell megvásárolni. Az EN 1487-nek megfelelő berendezések maximális névleges üzemi nyomása 0,7 MPa kell hogy legyen. Más biztonsági szelepek esetében a nyomásnak, amire kalibrálva (hitelesítve) vannak, 0,1 MPa-lal alacsonyabbnak kell lennie, mint amit a készülék táblájának a jelzése mutat. Ezekben az esetekben nem kell használni a készülékkel együtt kapott dugattyús biztonsági szelepet.

Figyelem! Más /rég/ biztonsági visszacsapó szelepek beépítése az Ön készülékének meghibásodását eredményezi. Azért azokat el kell távolítani.

Figyelem! Nem engedélyezett más elzáró felszerelés a dugattyús biztonsági szelep (biztonsági szerkezet) és a készülék között.

Figyelem! Ne csavarja be a szelepet 10 mm-nél hosszabb csakra (G ½ "), ellenkező esetben ez az Ön szelepeinek meghibásodását eredményezi és veszélyezteti készüléke biztonságát.

Figyelem! Függőlegesen szerelhető bojler esetén, először le kell venni a készülék védő műanyag fedelét, és utána – összekötni a biztonsági visszacsapó szelepet a vízbemenő csőhöz (1. rajz). A felszerelése után a készüléknek a 2. rajzon látható helyzetben kell lennie.

Figyelem! A dugattyús biztonsági szelepet és a belőle a forróvíztárolóba vezető csővezetékét védeni kell a fagyástól. Ha tömlővel vezetjük el belőle a vizet, a szabad végének mindig szabadon nyitva kell lennie (ne merüljön el). A tömlőt is biztosítani kell fagyás ellen.

A vízmelegítő vízzel való feltöltéséhez nyissa ki a vízhálózati hidegvíz csapot, valamint a csaptelep melegvíz csapját. A feltöltés után a vízcsapból víz folyik ki. Zárja el a melegvíz csapot.

Amennyiben szükség van a vízmelegítő leeresztésére, először kapcsolja le az áramellátást. Először meg kell állítani a víz beadagolását a vízmelegítőbe. Ki kell nyitni annak keverő készülék meleg vízű csapját. Azután ki kell nyitni a 7 sz. csapot (ábra 4) ahhoz, hogy a vízmelegítő vizét lecsapolhassunk. Abban a esetben, ha a berendezésben nincsen beszerelve olyan, a vízmelegítőt le lehet csapolni a következő módon:

- emelőrud nélküli szeleppel felszerelt típusok esetében – a rudat fel kell emelni és a víz magából folyik ki a szelep drainage-lyukán keresztül.
- emelőrúddal való szeleppel felszerelt típusok esetében – a vízmelegítő lecsapolható egyenesen a bevezető csőből, ha azt megelőzően szétcsatoltuk a csatornából

A karima leszerelésekor normális, hogy néhány liter víz kifolyik a víztárolóból.

Figyelem! A leeresztés előtt intézkedéseket kell tenni a kifolyó víz okozta károk megelőzésére.

Abban az esetben, ha a vízvezeték-hálózatban a nyomás meghaladja a feljebb, az I. bekezdésben feltüntetett értéket, szükséges nyomáscsökkentő szelep beszerelése, ellenkező esetben a kazán nem helyesen lesz üzembe állítva. Ellenkező esetben a vízmelegítő üzemeltetése szabálytalan lesz, a gyártó nem vállal felelősséget a használati utasításon kívüli alkalmazásból eredő károkat.

3. Elektromos bekötés .

Figyelem! Mielőtt bekapcsolja az áramellátást, győződjön meg arról, hogy a készülék fel van töltve.

3.1. A zsinórral és csatlakozó dugóval felszerelt modellek esetén, a bekötés konnektorba való dugással történik. A elektromos hálózatról való leválasztásához, húzza ki a csatlakozó dugót a konnektorból.

Figyelem! A csatlakozónak helyesen kell csatkozni a különálló, biztosítókkal biztosított áramkörhöz. Földelve kell hogy legyen.

3.2. Dugó nélküli tápkábelrel kiegészített vízmelegítő készülékek A készüléket a rögzített elektromos hálózattól különálló áramkörhöz kell csatlakoztatni, 16A meghatározott névleges áramerősségű biztosítókkal biztosítva (20A > 3700W teljesítményhez). Az összekötésnek folyamatosnak kell lennie – dugó nélküli érintkezés. Az áramkörnek biztosítókkal és beépített szerkezettel kell biztosítva lennie, amely biztosítja minden pólus megszakítását III. kategóriás túlfeszültség esetén.

A készülék tápkábelének zsinórait a következőképpen kell összekötni:

- A szigetelés barna színű zsinórja – az elektromos hálózat fázisvezetőjéhez (L)
- A szigetelés kék színű zsinórja – az elektromos hálózat nullavezetőjéhez (N)
- A szigetelés sárga-zöld színű zsinórja – az elektromos hálózat védővezetőjéhez (⊕)

3.3. Tápkábel nélküli vízmelegítő készülék

A készüléket a rögzített elektromos hálózattól különálló áramkörhöz kell csatlakoztatni, 16A meghatározott névleges áramerősségű biztosítókkal biztosítva (20A > 3700W teljesítményhez). Az összekötés egymagos (szilárd) réz vezetékkel valósul meg - 3x2,5 mm²- es kábel 3000W összteljesítmény (3x4.0 mm²- es kábel > 3700W teljesítmény). A készülék energiaellátását biztosító elektromos körbe be kell építeni olyan berendezést, amely III. kategóriás túlterhelés esetén minden pólus lekapcsolását biztosítja.

Az ellátó villanyvezeték vízmelegítőhöz való rögzítése érdekében, először el kell szerelni a műanyag fedelet (2. ábra).

A tápvezetéseket a sarkantyúk jelzésének megfelelően kell bekötni az alábbiak szerint A:

- A fázist az A vagy A1 vagy L vagy L1 jelzésűhöz.
- a semlegest az N (B vagy B1 vagy N1) jelzésűhöz
- A védőkábel a ⊕ jelzéssel megjelölt csavarkötéshez való megkötése kötelező.

A szerelés befejezésekor, szerelje vissza a műanyag fedelet!

Magyarázat a 3. ábrához:

TS - hőkikapcsoló; TR - hőszabályzó; S - kapcsoló (az ilyenellátott típusoknál); R - melegítő; IL - jelző lámpa

VI. KORROZÓVÉDELLEM – MAGNÉZIUM ANÓD (ÜVEGKERÁMIA BEVONATÚ TÁROLÓTARTÁLYOK ESETÉN)

A magnézium anód hatékony védelmet biztosít a tárolótartály belső felületének a korrózió ellen. A magnézium anódot rendszeresen kell ellenőrizni, és szükség esetén cserélni.

Az Ön vízmelegítő élettartamának kiterjesztése, valamint annak hibátlan üzemeltetése érdekében, a gyártó ajánlja a magnézium anód műszaki szakember által végzett időszakos ellenőrzését, és szükség esetén annak cserélését. Az ellenőrzés az időszakos karbantartásokor hajtható végre. A kicseréléshez, lépjen kapcsolatba felhatalmazott szakszervizekkel!

VII. KÉSZÜLÉK KEZELÉSE.

1. A készülék bekapcsolása.

A készülék első üzembe helyezése előtt győződjön meg arról, hogy a vízmelegítő helyesen van-e csatlakozva az elektromos hálózathoz és fel van-e töltve vízzel.

A vízmelegítő bekapcsolása a rendszerbe beépített átkapcsoló révén történik, ami a V. pont 3.2 alpontjában került leírásra, vagy csatlakozónak a konnektorba való bedugása révén megy végbe (ha a típus csatlakozóval végződő zsinórral van ellátva).

2. Elektromechanikus vezérlésű bojlerok

2. ábra, Ahol:

1-Nedveségtől szigetelt kapcsoló a készülék bekapcsolására (kapcsolóval rendelkező modellek esetén)

2-Jelző lámpa

3-Fogantyú a beállításhoz (csak szabályozható termosztattal rendelkező modellek esetén)

A bojlerba beépített kapcsolóval rendelkező modellek esetében azt is be kell kapcsolni.

Egyfokozatú kapcsoló:

0 – kikapcsolt állapot;

I – bekapcsolt állapot;

Amikor a kapcsoló bekapcsolt állapotban van, a gomb világít (a bekapcsolt állapot jelzése).

A panel ellenőrző lámpája a készülék állapotát (üzemmódját) jelzi: a víz melegítésekor világít, és kialszik, amikor a víz hőmérséklete eléri a termosztáton jelzett értéket.

Kétfokozatú kapcsoló:

0 - kikapcsolt állapot;

I; II - bekapcsolt állapot;

A melegítési teljesítmény kiválasztása:

Tervezett teljesítmény (a készülék adattábláján feltüntetett)	Bekapcsolt fokozat (I)	Bekapcsolt fokozat (II)	Mindkét fokozat bekapcsolva
1600 W	800 W	800 W	1600 W
2000 W	800 W	1200 W	2000 W
2400 W	1200 W	1200 W	2400 W

Az elektromos kapcsoló billentyűi világítanak, amikor bekapcsolt állapotban vannak és a készülék melegítési üzemmódban van.

A panel ellenőrző lámpája világít, ha a készülék tápfeszültség alatt van.

Nem világít, ha nincs tápellátás vagy a beépített hőmérsékletvédelem kikapcsolt (3.p. lejjebb).

- A hőmérséklet szabályozása (a szabályozható termosztattal rendelkező modellek esetén).

Ez az állítás a kívánt hőmérséklet folyamatos szabályozását engedi meg, ami a kezelő panelen található fogantyú segítségével történik.

Üzem mód **E** (Villamos energia takarékos üzemmód). Ebben az

üzemmódban a víz hőmérséklete eléri a körülbelül a 60°C fokot. Így csökkent a hő veszteség.

A külsőleg szabályozható termosztattal rendelkező többi modellekre a fogantyú csavarási iránya be van mutatva a 2.a ábrán.



Figyelem! Havonta egyszer helyezze a fogantyút 24 órára a maximális hőmérséklet pozíciójába (kivéve, ha a készülék folyamatosan ebben az üzemmódban működik)! Ezáltal biztosítja a felfűtött víz magasabb higiéniját.

3. Hőmérsékleti védelem (az összes modellre érvényes).

A víz túlmelegítése elkerülése érdekében, a készülék különleges berendezéssel (hőmérséklet korlátozó) van ellátva, amely lekapcsolja a fűtőelemet az elektromos hálózatról, amikor a hőmérséklet magas értékeket ér el.



Figyelem! Ha aktiválás után ez a szerkezet nem indul el magától és a készülék nem működik, forduljon illetékes szakszervizhez a probléma elhárításáért.

VIII. HŐCSERÉLŐVEL ELLÁTOTT MODELEK (SZERTANTIN)

Ezek beépített hőcserélővel készülékek és csatlakoztathatók fűtési rendszerhez 80° C maximális hőhordozó hőmérséklettel.

Az áramlás ellenőrzését a hőcserélőn az adott létesítmény kivitelezésétől függ, a választás a rendszer tervezésénél történik (pl. külső termosztát, amely méri a hőmérsékletet a víztartályban és működteti egy keringető szivattyút vagy egy mágneses szelepet).

A hőcserélős vízmelegítőknél a fűtés két féle módon történik:

1. hőcserélő útján (tekercs) - a víz melegítése elsődleges módja.
2. egy, a készülékben beépítve kiegészítő elektromos fűtőelem révén, automatikusan működéssel – ez akkor használható, ha kiegészítő vízmelegítésre van szükség, vagy egy esetleges hőcserélő (tekercs) javítás esetén. A készülék működése és szabályos csatlakoztatása az elektromos hálózathoz meghatározásra került az előző bekezdésekben.

Szerelés:

A fentiekben leírt szerelési módon kívül, ezen modellek sajátossága, hogy szükséges a hőcserélő csatlakozása a fűtési rendszerhez. A kötet (1e). ábra mutatott nyílak irányai betartásával végzük.

Műszaki leírás (TÁBLAZAT 6):

Tekercs felület [m²] - S;

Tekercs térfogat [l] - V;

Üzemi nyomás tekercs [MPa] - P;

Készülék maximális hőmérséklete [°C] - Tmax.

Ajánljuk, hogy a hőcserélő bemenetére és kimenetére elzáró szelepeket szereljünk fel. A fűtőelem alsó (elzáró) szelep elzárásával elkerüli a fűtőelem nem kívánt cirkulációját abban az időszakban, amikor csak elektromos fűtőelemet használ.

A hőcserélővel ellátott bojlerok leszerelésekor szükséges elzárni a két szelepet.

A víztartályhoz hegesztve van egy 1/2" belső menettel rendelkező kimenet hőszabályzó szereléséhez -"TS". A hőszabályzót abban kell becsavarni.



Kötelező dielektromos szigetelés használata, ha rézcsövekkel kötikük össze a hőcserélőt a berendezéssel.



A korrózió korlátozása érdekében a berendezésben a gázok diffúzióját korlátozó csöveket kell használni.

IX. KARBANTARTÁS

A bojler normál működése során a fűtőelem felületén a magas hőmérséklet mészkő lúgynevezett vízkő/ képződik, ami zavarja a fűtőelem és a víz közötti hőcserét. A fűtőelem felületén, illetve körülötte mérhető hőmérséklet emelkedik. Jellegzetes zaj keletkezik /a forni kezdő víz hangja/. A hőszabályzó gyakrabban be- és kikapcsolódik. A túlmelegedés elleni védelem "hamis" aktiválása is lehetséges. Ezért a készüléken két évente a gyártó által előírt szükséges karbantartásokat a kijelölt szakszervizekkel célszerű elvégeztetni. Ehhez a karbantartáshoz az anód protektor tisztítása és vizsgálata tartozik (üveggerámia bevonatú bojleroknál), és ha szükséges, annak kicserélése is.

A készülék tisztításához használjon nedves törölkendőt! Ne használjon karcoló vagy oldószert tartalmazó tisztítószereket! Ne öntsön a készülékbe vizet!

A gyártó nem vállal felelősséget jelen útmutatás előírásainak be nem tartásából adódó károkat.



Az elavult, idejüket leszolgált villanykészülékek értékes anyagokat tartalmaznak, és ezért azokat nem szabad a háztartási hulladékokkal együtt a szemétkébe kidobni! E készülékeknek a külön erre a célra létesített felvásárlótelepen (ha van ilyen) való leadásával Ön is közreműködhet és aktívan hozzájárulhat a természeti anyagforrások és a tiszta környezet megőrzéséhez.

Stimați clienți,

Echipele firmei TESY vă felicită din inimă pentru noua achiziție. Sperăm că noul dumneavoastră dispozitiv electrocasnic va contribui la sporirea confortului în casa dumneavoastră.

Prezenta descriere tehnică și instrucțiunile de utilizare are scopul de a vă familiariza cu acest produs și cu condițiile de instalare și utilizare corectă. Instrucțiunea este destinată și tehnicienilor autorizați, care vor instala inițial acest dispozitiv, sau îl vor demonta și executa ulterior reparația, în caz de defecțiune. Respectarea indicațiilor din prezenta instrucțiune este în interesul beneficiarului și constituie una din condițiile de garanție, expuse în cartea de garanție.

Vă rugăm să aveți în vedere faptul, că respectarea prezentelor instrucțiuni este în interesul cumpărătorului și totodată este una din condițiile garanției, menționate în certificatul de garanție, pentru a putea cumpărătorul să folosească serviciile gratuite a serviciului de garanție. Producătorul nu răspunde pentru deteriorările în aparat, cauzate de explozie și/sau montaj, care nu este efectuat conform specificațiilor și instrucțiunile din acest manual. Boilerul electric satisface cerințele standardelor EN 60335-1, EN 60335-2-21.

I. DESTINAȚIE

Dispozitivul este destinat producerii de apă caldă menajeră în locuințe, dotate cu instalație de alimentare cu apă, cu presiunea nu mai mare de 6 bars (0.6 MPa).

El este prevăzut numai pentru exploatare în spații interioare închise, în care temperatură nu coboară sub 4°C și nu este prevăzut pentru operare în mod continuu de imersiune.

II. CARACTERISTICI TEHNICE

1. Capacitatea nominală V, litri - vezi plăcuța de pe dispozitiv
2. Tensiunea nominală - vezi plăcuța de pe dispozitiv
3. Puterea nominală - vezi plăcuța de pe dispozitiv
4. Presiunea nominală - vezi plăcuța de pe dispozitiv

⚠️ Atenție! Această nu este tensiunea rețelei de apă. Ea este declarată pentru aparat și se referă la cerințele de siguranță.

5. Tipul boilerului - încălzitor de apă închis, cu acumulare, cu izolație termică
6. Acoperire internă pentru modele: GC-sticlo-ceramică; SS-oțel inoxidabil

Pentru modele fără schimbător de căldură (serpentină)

7. Consum zilnic de energie electrică - vezi Anexa I
8. Profil de sarcină declarat - vezi Anexa I
9. Cantitate de apă amestecată la 40°C V40 litri - vezi Anexa I
10. Temperatura maximă a termostatului - vezi Anexa I
11. Setări de temperatură presetate - vezi Anexa I
12. Eficiența energetică în timpul încălzirii apei - vezi Anexa I

Pentru modele cu schimbător de căldură (serpentină)

13. Volumul de depozitare în litri - Vezi Anexa II
14. Pierderi de căldură la sarcină zero - Vezi Anexa II

⚠️ La modelele cu termostat de reglare a temperaturii, diapazonul de temperatură menționat mai sus se referă la cazurile în care termostatul este poziționat în regim de încălzire maximă a apei (vezi mai jos).

III. REGULI IMPORTANTE

- Boilerul se instalează numai în spații cu grad normal de securizare antiincendiară.
- Nu puneți boilerul în funcțiune înainte de a vă asigura că el este umplut cu apă.

⚠️ ATENȚIE! Instalarea și conectarea incorectă a aparatului îl poate face periculos pentru sănătatea și viața consumatorilor, fiind posibil de a provoca consecințe grave și pe termen lung pentru acestia, inclusiv dar nu numai dizabilități fizice și/sau deces. Acest lucru de asemenea poate provoca daune asupra proprietății acestora /pagube și/sau distrugere/, precum și asupra tertelor parti, cauzate inclusiv dar fără a se limita la inundatie, explozie și incendiu.

Instalarea, conectarea la rețeaua de alimentare cu apă și electricitate și punerea în funcțiune urmează să fie efectuate numai și doar de către electricieni și tehnicieni calificați cu privire la repararea și instalarea dispozitivului, care au dobândit competențele sale de lucru pe teritoriul statului, pe care se efectuează instalarea și punerea în funcțiune a dispozitivului și în conformitate cu reglementările normative.

- La branșarea boilerului la rețeaua electrică să se acorde o atenție deosebită conectării corecte a conductorului de protecție.
- În caz că temperatura din încăperea cade sub 0°C, boilerul trebuie să se scurgă (urmăniți procedeul descris în p.V. s.p.2 Legarea boilerului către rețeaua de alimentare). La modelele cu posibilitate de setare, se poate folosi regimul de prevenire a înghețului (care funcționează numai dacă aparatul este conectat la rețea și pornit), la respectarea condițiilor din paragraful VII (setarea temperaturii)
- La exploatare - (regim de încălzire a apei)- este normal să apară picături de apă din orificiul pentru drenaj a supapei de protecție. Supapă trebuie lăsată deschisă către atmosferă. Luați măsuri pentru evacuarea sau colectarea cantităților de apă scursă, pentru a evita daune, în același timp trebuie respectate condițiile descrise în pct.2 din paragraful V.
- Supapă și elementele conectate la ea trebuie să fie protejate de îngheț.
- În tipul încălzirii este posibil din aparat să se audă șuierat (apă care fierbe). Acest sunet este normal și nu indică o defecțiune. Sunetul se va face mai puternic cu timpul, iar cauză este calcărul acumulat. Pentru eliminarea sunetului este necesară curățarea aparatului. Acest serviciu nu face parte de serviciul de garanție.
- Pentru funcționarea fără pericol a boilerului, supapa de siguranță trebuie regulat curățată și verificată dacă funcționează normal (să nu fie blocată), iar pentru regiunile cu apă prea caldă, să fie curățat calcărul depus. Acest serviciu nu este obiect al întreținerii de garanție.

⚠️ Se interzice orice modificare sau transformare a construcției sau schemei electrice a boilerului. La constatarea acestora, garanția dispozitivului decade. Sub modificare și transformare se înțelege orice eliminare a unor elemente utilizate de producător, introducerea în boiler a unor componente suplimentare, înlocuirea unor elemente cu elemente similare, dar neaprobate de producător.

- Prezenta instrucțiune se referă și la boilerile cu schimbător de căldură.
- Dacă cablul de alimentare (la modelele utilizate cu asemenea cablu) este defect, acesta trebuie înlocuit de un reprezentant al service-ului sau de o persoană cu o calificare asemănătoare pentru a fi evitat orice risc.
- Acest aparat este proiectat pentru a fi folosit de copii de 8 și peste 8 ani și persoane cu capacități fizice, sensibile sau mentale reduse, sau persoane cu lipsa de experiență și cunoștințe, dacă acestea sunt supravegheate sau instruite cu privire la utilizarea în condiții de siguranță a aparatului și înțeleg pericolele care pot apărea.
- Copiii nu ar trebui să se joace cu aparatul
- Curățarea și întreținerea aparatului nu ar trebui să fie efectuată de copii, care nu sunt supravegheați.

IV. DESCRIERE ȘI PRINCIPIUL DE FUNCȚIONARE

Aparatul constă dintr-o carcasă, flanșă în partea de jos /la boiler, montate vertical/ sau pe partea laterală /la boiler, montate orizontal/, panou de protecție din plastic și supapă de siguranță.

1. Carcasa se compune dintr-un rezervor din oțel și mantă exterioară, cu izolație termică între ele, confecționată din produsul ecologic spumă de poliuretan de densitate mare și două țevi cu filet G (tabelul 1 la fig. 1a, tabelul 2 la fig. 1b) pentru admisia apei reci (cu inel albastru) și evacuarea apei calde (cu inel roșu).

Rezervorul intern, în funcție de model, este de două feluri:

- Din oțel negru, protejat de coroziune cu o acoperire specială din sticlo-ceramică
- Din oțel inoxidabil

Boilerul cu montaj vertical pot fi cu schimbător de căldură (serpentină) încorporat. Intrarea și ieșirea serpentinei sunt dispuse lateral și reprezintă țevi cu filet G ¾ “.

2. Pe flanșă este montat un încălzitor electric. La boilerul cu acoperire din sticlo-ceramică este montat și un protector din magneziu.

Încălzitorul electric servește la încălzirea apei din rezervor și este comandat de termostat, care menține automat o anumită temperatură.

Aparatul are înglobat în el un dispozitiv de protecție la supraîncălzire (termoîntrerupător), care decuplează încălzitorul de la rețeaua de alimentare electrică, atunci când temperatura apei atinge valori prea mari. Supapa de siguranță are rolul de a preveni golirea completă a boilerului în caz de oprire a admisionii de apă rece de la instalația de alimentare cu apă. Ea protejează și de creșterea presiunii din rezervor peste valoarea admisă în regimul de încălzire (cu creșterea temperaturii apa se dilată, presiunea va crește, de asemenea), prin evacuarea excesului prin gaura de drenaj

Atenție! Supapa de siguranță nu poate să protejeze boilerul de o presiune a apei din instalația de alimentare cu apă superioară celei stabilite pentru dispozitiv.

V. INSTALARE ȘI PUNERE ÎN FUNCȚIUNE

ATENȚIE! Instalarea și conectarea incorectă a aparatului îl poate face periculos pentru sănătatea și viața consumatorilor, fiind posibil de a provoca consecințe grave și pe termen lung pentru aceștia, inclusiv dar nu numai dizabilități fizice și/sau deces. Acest lucru de asemenea poate provoca daune asupra proprietății acestora /pagube și/sau distrugere/, precum și asupra tertelor parti, cauzate inclusiv dar fara a se limita la inundatie, explozie și incendiu.

Instalarea, conectarea la rețeaua de alimentare cu apă și electricitate și punerea în funcțiune urmează să fie efectuate numai și doar de către electricienii calificați cu privire la repararea și instalarea dispozitivului, care au dobândit competențele sale de lucru pe teritoriul statului, pe care se efectuează instalarea și punerea în funcțiune a dispozitivului și în conformitate cu reglementările normative

1. Instalare

Se recomandă instalarea dispozitivului la o distanță apropiată de locul de utilizare a apei calde, în scopul reducerii pierderilor de căldură din țevi. La montare în baie, dispozitivul trebuie dispus într-un loc în care nu poate fi udat cu apă de la duș. Există două tipuri de montaj:

- montaj vertical (fig. 1a, tabelul 1) – La montarea pe perete – aparatul se atârnă pe placa portantă superioară, montată la carcasa acestuia. Prinderea se face pe două cârlige (min. 10 mm) fixate ferm în perete (nu sunt incluse în setul de prindere). Construcția suportului pentru boilerul cu montaj vertical este universală și permite o distanță dintre cârlige între 220 și 310 mm - fig. 1a.

- montaj vertical (fig. 1b, tabelul 2)

Pentru modelele de boiler cu diametru 560 mm urmăriți instrucțiunile de montaj din fig.1b. Dispozitivul trebuie montat în mod obligatoriu prin cadrul celor două suporturi metalice de fixare aflate pe carcasa.

Atenție! Este interzisă montarea dispozitivului (cu diametru 560 mm) prin intermediul carligelor să.

- montaj orizontal - GCVH, GCH (fig. 1c, fig. 1d) – La montarea orizontală, distanțele între cârligele sunt diferite pentru diferite dimensiuni și sunt prezentate în tabelul 3 la fig. 1c, la tabelul 4 - fig. 1d.

Atenție! Să fie montat astfel încât capacul de protecție și conductele de intrare și de ieșire să rămână pe partea stângă a boilerului (văzut frontal). Conductă de alimentare cu apă rece (cu inel albastru) este mai mică decât cea de ieșire a apei calde (cu inel roșu).

Atenție! În scopul evitării unor prejudicii aduse utilizatorului și altor persoane în cazurile de deranjamente în sistemul de alimentare cu apă caldă, este necesar ca boilerul să fie instalat în spații cu hidroizolație a podelei și drenaj în sistemul de canalizare. În nici un caz nu dispuneți sub dispozitiv obiecte care nu sunt rezistente la apă. La instalarea dispozitivului în încăperi fără hidroizolație a podelei este necesar să se construiască sub el o cadă de protecție, dotată cu drenaj spre canalizare.

Observație: cada de protecție nu intră în furnitura standard și se alege de utilizator.

2. Racordarea boilerului la instalația de alimentare cu apă

Racordarea boilerului la instalația de alimentare cu apă.

Fig. 4) - montaj vertical; b) - montaj orizontal GCVH; c) - montaj orizontal GCH;

Unde: 1 – țevă intrare; 2 – supapă de siguranță; 3 – ventil de reducere (la o presiune în țevi de peste 0,7 MPa); 4 – robinet de oprire; 5 – pânline conectată la canalizare; 6 – furtun; 7 – Robinet de scurgere a apei din boiler

Pentru racordarea boilerului la instalația de alimentare cu apă trebuie avute în vedere semnele (inelele) indicatoare colorate de pe țevi: albastru pentru apă rece (de intrare), roșu pentru apă caldă (de ieșire).

Este obligatorie montarea supapei de siguranță cu care a fost livrat boilerul. Ea se dispune la intrarea apei reci în conformitate cu săgeata de pe corpul ei, care indică sensul apei reci. Nu se admite montarea altei armături de oprire între supapă și dispozitiv.

Excepție: Dacă normele locale cer folosirea unei alte supape sau dispozitiv (care corespunde la EN 1487 sau EN 1489), ea trebuie să fie cumpărată aparte. Pentru dispozitive conform EN 1487 presiunea maximă trebuie să fie de 0.7 MPa. Pentru alte supape de siguranță, presiunea la care sunt calibrate trebuie să fie cu 0.1 MPa sub presiunea marcată pe tabelul aparatului. În aceste cazuri supapă de protecție din complexul aparatului nu trebuie să fie folosită.

Atenție! Prezența altor (vechi) supape de siguranță pe duct poate duce la deteriorarea dispozitivului dumneavoastră și trebuie îndepărtare.

Atenție! Nu se admit alte supape sau robinete de închidere între aparat și supapă de siguranță (dispozitivul de siguranță).

Atenție! Nu se admite înșurubarea supapei în țevi cu filet G ½ “ cu lungimea mai mare de 10 mm; în caz contrar se poate ajunge la deteriorarea supapei, ceea ce pune dispozitivul dumneavoastră în pericol.

Atenție! La boilerul cu montaj vertical, supapa de protecție trebuie racordată la țevă de intrare numai după ce ați dat jos panoul din plastic al aparatului. După montare, aceasta trebuie să fie în poziția indicată la fig.2.

Atenție! Supapă de siguranță și partea de rețea între ea și aparat trebuie să fie protejate împotriva înghețului. La drenarea cu furtun - partea liberă a furtunului trebuie întotdeauna să fie deschisă către atmosfera (să nu fie scufundată). Furtunul trebuie să fie protejat împotriva înghețului.

Umplerea boilerului cu apă se face prin deschiderea robinetului de admisie a apei reci de la instalația de alimentare cu apă către boiler și a robinetului de apă caldă al bateriei. După umplerea boilerului, din baterie trebuie să înceapă să curgă un jet continuu de apă. Acum puteți să închideți robinetul de apă caldă al bateriei.

Când este necesară golirea boilerului, trebuie obligatoriu mai întâi să întrerupeți alimentarea electrică a acestuia. Opriti apa către dispozitiv. Deschideți robinetul pentru apă caldă de la baterie. Deschideți robinetul 7 (fig. 4a și 4b) ca să scurgeți apa din boiler. Dacă în instalație nu e instalat acest robinet, boilerul poate fi scurs în felul următor:

- La modele care au ventilul de siguranță cu manetă – ridicăți maneta și apa va ieși din orificiul de drenaj al ventilului.
- La modele care au ventilul dar fără manetă – boilerul poate să fie scurs direct de la conducta care-l alimentează, dezlegând conducta de la rețea La detașarea flanșei este normal să se mai scurgă câteva litri de apă rămase în rezervor.

Atenție! La golire, trebuie luate măsuri de prevenire a daunelor, care ar putea cauza apa scursă.

În cazul în care presiunea rețelei de apă depășește valoarea menționată în paragraful 1, este necesară montarea unei valve de reducere, în caz contrari boilerul termoelectric nu va fi exploatat corect. Producătorul nu își asumă răspunderea pentru problemele intervenite din cauza unei exploatare incorecte a dispozitivului.

3. Branșarea boilerului la rețeaua electrică de alimentare.

Atenție! Înainte de a cupla alimentarea electrică, asigurați-vă că dispozitivul este plin cu apă

3.1. La modelele utilizate cu cablu de alimentare în set cu ștecăr, conectarea se face când acesta se leagă de priză. Decuplarea de la rețeaua electrică se face prin scoaterea ștecherului din priză.

Atenție! Priză trebuie să fie corect conectată la un circuit separat asigurat cu siguranță de scurt circuit. El trebuie să fie înpământat.

3.2. Încălzitoare de apă completat cu un cablu de alimentare, fără ștecher Aparatul trebuie să fie conectat la un circuit separat de cablajul fix prevăzut cu o siguranță de 16A curent nominal anunțat (20A pentru putere > 3700W). Conectarea trebuie să fie permanentă - fără cuplare. Circuitul de curent trebuie să fie prevăzut cu o siguranță și cu un dispozitiv încorporat, care să asigure deconectarea tuturor polilor în condițiile de supratensiune de categoria III.

Conectarea firelor cablului de alimentare al aparatului trebuie să fie îndeplinită astfel:

- Firul cu izolare de culoarea maro - la cablul fază din instalația electrică (L)
- Firul cu izolare de culoarea albastră - la cablul neutru din instalația electrică (N)
- Firul cu izolare de culoarea galbenă-verde - la conductorul de protecție al instalației electrice (⊕)

3.3. Încălzitor de apă fără cablu de alimentare

Aparatul trebuie să fie conectat la un circuit separat de cablajul fix de instalația electrică staționară, prevăzut cu o siguranță de 16A curent nominal anunțat (20A pentru putere > 3700W). Conexiunea se face cu conductoare cu singur nucleu (solide) - cablu 3 x 2, 5 mm² pentru o capacitate totală de 3000W (cablu 3x4.0 mm² pentru putere > 3700W).

În circuitul electric de alimentare a aparatului trebuie montat un dispozitiv, care să asigure decuplarea tuturor polilor în condițiile unei supratensiuni de gradul III.

Pentru a se monta pe boiler conductorul electric de alimentare, trebuie dat jos capacul din plastic (Fig.2).

Conectarea conducătorilor de alimentare trebuie să fie în conformitate cu marcasele de pe clemele, după cum urmează:

- cel de faza la indicație A sau A1 sau L sau L1.
- cel neutru la indicație N (B sau B1 sau N1)
- Este obligatorie conectarea cablului de protecție la îmbinarea cu șurub, marcată cu semnu ⊕.

După efectuarea montajului, se pune la loc capacul din plastic!

Lămuriri cu privire la fig.3:

TS – termointerupător; TR – termoregulator; S – set cu ștecăr (la modelele utilizate cu astfel de set); R – încălzitor; IL – lampă de semnalizare

VI. PROTECȚIA ANTICOROZIVĂ ANOD DIN MAGNEZIU

Anodul din magneziu protejează suprafața internă a rezervorului de apă de coroziune. El este un element supus la uzură și trebuie înlocuit periodic. Pentru o funcționare fiabilă și de durată a boilerului dumneavoastră, producătorul recomandă efectuarea unor controale periodice ale stării anodului din magneziu, de către un tehnician autorizat și înlocuirea anodului în caz de necesitate, aceasta putându-se face în timpul profilaxiei periodice a dispozitivului. Pentru efectuarea înlocuirii, contactați unitățile specializate de service!

VII. LUCRU CU APARATUL.

1. Pornirea aparatului.

Înainte de pornirea inițială a aparatului asigurați-vă ca boilerul este legat corect la rețeaua electrică și că este plin cu apă.

Pornirea boilerului se face cu ajutorul unui comutator montat pe aparat, totul fiind descris în subpunctul 3.2 din pct. IV sau prin punerea ștecărilor în priză (la modelele cu ștecăr).

2. Boilere cu comandă electromecanică

fig.2, Unde:

1-Buton cu hidroizolație pentru pornirea aparatului (la modelele cu astfel de buton)

2-Indicator luminos

3-Mâner de reglare (numai la modelele cu termostat reglabil)

La modelele cu comutator încorporat în boiler trebuie să-l porniți și pe el.

Comutator electric cu o cheie:

0 – poziție oprită; I – poziție pornită;

Când comutatorul este în poziția pornită, butonul este aprins (indicația suplimentară pentru poziția pornită).

Lampă de control pe panou indică starea /modul/ în care se află aparatul: luminează atunci când apă se încălzește și se stinge atunci când temperatura apei ajunge cea indicată de termostat.

Comutator electric cu două chei:

0 - poziția oprită; I; II- poziția pornită;

Selectarea gradului de putere pentru încălzire:

Putere afișată (marcată pe plăcuța aparatului)	Cheie pornită (I)	Cheie oprită (II)	Ambele etape pornite
1600 W	800 W	800 W	1600 W
2000 W	800 W	1200 W	2000 W
2400 W	1200 W	1200 W	2400 W

Cheile de pe comutatorul electric luminează atunci, când sunt pornite și aparatul este în mod de încălzire. Ele se sting atunci când se ajunge la temperatura setată și oprire a termostatului.

Lampă de control pe panou luminează atunci când aparatul se alimentează de la rețea electrică. Ea nu luminează atunci când nu este alimentare, sau când este oprită protecția de temperatura încorporată. (punctul 3 mai jos).

- Reglajul temperaturii (la modelele cu termostat reglabil).

Acest reglaj permite reglarea treptată a temperaturii dorite, care se realizează printr-un mâner la panoul de comandă.

Românesc

Poziția **E** (economisire de energie electrică) - În acest mod, temperatura apei ajunge la aproximativ 60°C, reducând astfel pierderile de căldură.

La fig. 2a este indicată direcția în care trebuie să rotiți mânerul – pentru restul modelelor cu termostat reglabil extern.

Atenție! O dată pe lună, puneți mânerul în poziția temperaturii maxime pentru o perioadă de o zi (cu excepția cazului în care aparatul funcționează constant în acest mod). Acest lucru asigură o igienă mai bună a apei încălzite.

3. Protecție în funcție de temperatura (se referă la toate modelele).

Aparatul este echipat cu un dispozitiv special (temoîntrerupător) de protecție contra supraîncălzirii apei, care decuplează încălzitorul electric din rețea, când temperatura ajunge la valori mari. Dispozitivul trebuie refăcut, după ce se înlăturată cauza care a dus la intrarea în funcțiune a acestuia.

În caz de acționare a acestei protecții automate, trebuie să vă adresați unui service autorizat pentru înlăturarea problemei.

Atenție! După activare acest dispozitiv nu se recuperează în mod automat și aparatul nu va funcționa. Adresați vă serviciului autorizat pentru îndepărtarea problemei.

VIII. MODELELE CU SCHIMBĂTOR DE CĂLDURĂ (SERPENTINĂ)

Acestea sunt aparate cu schimbător de căldură încorporat și sunt destinate să fie conectate la sistemul de încălzire cu temperatura maximă a agentului termic de 80° C.

Controlul asupra debitului prin schimbătorul de căldură este o chestiune de soluție a unei instalații particulare, alegerea controlului trebuind făcută la proiectarea sa (de exemplu: termostat extern care măsoară temperatura în rezervorul de apă și operează o pompă de circulație sau o supapă cu magnet).

Încălzitoarele de apă cu schimbător de căldură oferă posibilitatea ca apă să fie încălzită în două moduri:

1. Prin schimbător de căldură (serpentină) - mod principal de încălzire de apă.
2. Prin intermediul unui element de încălzire auxiliar electric cu operarea automată, încorporat în aparat - este folosit doar atunci când este necesară o încălzire suplimentară a apei sau în caz de reparații la sistemul schimbătorului de căldură (serpentină). Modul de conectare la rețeaua electrică și de operare cu aparatul sunt specificate în paragrafele anterioare.

Instalare:

Pe lângă modul de instalare, descris mai sus, caracteristic pentru aceste modele este necesitatea de bransare a schimbătorului de căldură a boilerului la instalația de încălzire centrală sau locală. Bransarea se face cu respectarea sensurilor săgeților din Fig. 1e.

Műszaki leírás (TABELUL 6):

Suprafața serpentinei [m²] - S;

Volumul serpentinei [l] - V;

Presiunea de lucru a serpentinei [MPa] - P;

Temperatura maximă a agentului termic [°C] - Tmax.

Recomandăm să se monteze la intrarea și la ieșirea schimbătorului de căldură robinete de închidere. La oprirea fluxului agentului termic, prin robinetul de închidere de jos, se va evita circulația nedorită a agentului termic în perioadele în care se utilizează numai încălzitorul electric. La demontarea boilerului cu schimbător de căldură, este necesară închiderea celor doi robinete.

La rezervorul de apă este sudat un soclu cu filet interior 1/2" pentru instalarea de termocuplu - marcată cu „TS”. În setul aparatului găsiți o gilză de alamă pentru termocuplu, care urmează să fie rulată la acest soclu.

Atenție! Este obligatoriu să fie folosite bușe dielectrice la conectarea aparatului cu o rețea de apă cu țevi de cupru.

Atenție! Pentru limitarea coroziunii, în instalație trebuie să fie folosite țevi cu difuziune de gaze limitată.

IX. ÎNTREȚINEREA PERIODICĂ

În timpul funcționării normale a boilerului, sub acțiunea temperaturii înalte, pe suprafața încălzitorului se depune calcar. Aceasta înrăutățește schimbul de căldură dintre încălzitor și apă. Temperatura de pe suprafața încălzitorului și din zona înconjurătoare crește. Apare un zgomot caracteristic /de apă în fierbere/. Termoregulatorul începe să se anclanșeze mai des. Este posibilă o anclanșare "mincinoasă" a protecției termice. Din acest motiv, producătorul acestui dispozitiv recomandă efectuarea profilaxiei boilerului la fiecare 2 ani, de către un centru sau unitate de service autorizată. Această profilaxie trebuie să includă și curățarea și verificarea protectorului anodic (la boilerule cu acoperire sticloceramică), și în caz de necesitate, să fie înlocuit cu unul nou. Pentru a curăța aparatul folosiți lavetă umedă. Nu folosiți preparate abrazive sau cele care conțin diluante. Nu turnați apă pe aparat.

Producătorul nu poartă nici o răspundere pentru consecințele rezultate din nerespectarea prezentelor instrucțiuni.

Indicații pentru protecția mediului înconjurător

Aparatele electrice uzate sunt materiale valoroase, motiv pentru care locul lor nu este la gunoierul menajer! Din această cauză, vă rugăm să ne sprijiniți și să participați la protejarea resurselor naturale și a mediului înconjurător, prin predarea acestui aparat la centrele de preluare a acestora, în cazul în care ele există.



Szanowni Klienci,

Pracownicy TESH serdecznie gratulują Państwa nowym zakupem. Mamy nadzieję, że nowe narzędzie spowodowało polepszyć komfort waszego domu. Niniejsze techniczny opis i instrukcja eksploatacji mają na celu zapoznać Państwa z tym wyrobem i warunki jego montażu i eksploatacji. Ta instrukcja jest przeznaczona i dla uprawnionych techników, którzy będą montowali na początku narzędzie, demontowali i reperowali w wypadku uszkodzenia.

Przestrzeżenie wskazań niniejszej instrukcji jest w interesie kupującego i jest jeden z warunków gwarancyjnych, wskazanych w liście gwarancyjnym. Prosimy mieć na uwadze, że przestrzeżenie wskazówek zamieszczonych w niniejszej instrukcji działa przede wszystkim na korzyść nabywcy, ale razem z tym stanowi część warunków ważności gwarancji sprzętu, jak jest opisane w treści karty gwarancyjnej, żeby nabywca mógł korzystać z bezpłatnej obsługi gwarancyjnej sprzętu. Producent nie ponosi odpowiedzialności za uszkodzenia sprzętu ani za ewentualne straty powstałe skutkiem nieodpowiedniego sposobu eksploatacji i/lub zamontowania, nie odpowiadające wskazówkom i wytycznym zawartym w treści niniejszej instrukcji.

Ten bojler elektryczny odpowiada na wymagania EN 60335-1, EN 60335-2-21.

I. PRZEZNACZENIE

Narzędzie jest przeznaczone zabezpieczyć gorącą wodę obiekty bytu, mające sieć wodociągowa z ciśnieniem nie więcej 6 bars (0.6 MPa). Przeznaczony jest do eksploatacji jedynie w zamkniętych ocieplonych pomieszczeniach, w których temperatura nie pada poniżej 4°C. Nie jest przeznaczony do pracy w trybie nieprzerywalnego przepływu wody.

II. CHARAKTERYSTYKI TECHNICZNE

1. Nominalna pojemność V, litry - patrz tabelę na narzędzie
2. Nominalne napięcie - patrz tabelę na narzędzie

III. WAŻNE PRAWIDŁA

- Bojler montować trzeba tylko w pomieszczeniach z normalną ochroną pożarniczą.
- Nie trzeba włączać bojler, jeżeli nie upewniliście się, że jest pełny wodą.

Uwaga! Nieprawidłowy montaż i nieprawidłowe podłączenie urządzenia może doprowadzić do zagrożenia dla zdrowia i życia użytkowników, może mieć poważne i trwałe skutki dla nich, w tym ale nie tylko może spowodować niepełnosprawności i/lub śmierci. Możliwie jest także powstanie szkód majątkowych, uszkodzenia lub zniszczenia majątku użytkowników lub osób trzecich w skutku ale nie tylko powódzia, wybuchu lub pożaru.

Tylko uprawniony technik elektryk lub uprawniona osoba do utrzymania i montażu może wykonać montaż, podłączenie do sieci wodociągowej, podłączenie do sieci elektrycznej i uruchomienie. Osoby te powinny posiadać uprawnienie ważne na terenie kraju, w którym wykonywane są montaż lub uruchomienie urządzenia, zgodnie z obowiązującymi przepisami.

- Podczas połączenie bojlera do sieci elektrycznej trzeba uważać za prawidłowego połączenia ochronnych przewodów (modeli bez sznuru z wtyczką).
- W razie prawdopodobieństwa obniżania temperatury poniżej 0°C, bojler ma być wytoczony (Proszę śledzić procedurę opisaną w punkcie V, podpunkt 2 „Podłączenie bojlera do sieci wodociągowej”). W przypadku modeli z możliwością ustawienia parametrów można korzystać z systemu przeciw zamrażania się (ten system funkcjonuje tylko, gdy sprzęt jest pod napięciem elektrycznym i sam sprzęt jest włączony), przy czym należy przestrzegać warunki podane w paragrafie VII (ustawienie temperatury).
- W ciągu eksploatacji (tryb podgrzewania wody) normalnie jest, żeby z otworu drenażowego klapy bezpieczeństwa kapła woda. Ten ostatni należy zostawić otwartym do powietrza Koniecznie przedsięwziąć środki ostrożności co do odprowadzania albo zbierania wyciekłych ilości wody w celu uniknięcia strat. Przy tym nie wolno naruszać warunków opisanych w p. 2 paragrafu V.
- Klapy wraz z połączonymi z nią elementami należy zabezpieczyć przed zamrażaniem
- Podczas nagrzewania z wewnątrz sprzętu można usłyszeć gwiżdżący szum (zaczynającej gotować się wody). Zjawisko to jest normalne i nie oznacza zaistnienia problemu. Z biegiem czasu ten szum zasilą się. Powodem tego występuje nagromadzenie wapnia. W celu usunięcia takiego szumu niezbędne jest oczyścić urządzenie. Usługa ta nie wchodzi w zakres obsługi gwarancyjnej.
- Dla bezpiecznej pracy bojlera, regularnie trzeba oczyszczać zwrotno-ochronny zawór i badać czy funkcjonuje normalnie /żeby nie był blokowany/, więc dla rejonów gdzie jest wapienna woda, trzeba oczyścić z nagromadzonego wapnia. Ta obsługa nie jest przedmiotem gwarancyjnej usługi.

Uwaga! Zabronione są wszelkie zmiany i przekształcenia w konstrukcji i schematu elektrycznego bojlera. Jeżeli będzie taka konstatacja, to gwarancja pada. Jako zmiany i przekształcenia rozumie się każde zniszczenie włożonych z producenta elementy, wbudowanie dodatkowych komponentów w bojler, zmiana z analogicznymi, nie aprobowanymi z producenta.

- Niniejsza instrukcja dotyczy też i bojler z wymiennikiem ciepła.
- Jeżeli sznur zasilający (modeli kompetowane z takim) jest zepsuty, to on trzeba być zmieniony od przedstawiciela zakładu albo osoby takiej kwalifikacji, żeby nie brać żadnego ryzyko.
- Dane urządzenie jest przeznaczone do użytku przez dzieci w wieku 8 i powyżej 8 roku życia oraz przez osoby o ograniczonej zdolności fizycznej, emocjonalnej lub psychicznej, lub przez osoby nie posiadające doświadczenia lub znajomości sprzętu, chyba że są te osoby nadzorowane, albo poinstruowane zgodnie z zasadami bezpiecznego korzystania z urządzenia i rozumieją te zagrożenia, które mogą się pojawić.
- Dzieci nie powinny bawić się urządzeniem.
- Czyszczenie i obsługa urządzenia nie powinny być wykonywane przez dzieci, które nie są ściśle przy tym nadzorowane.

3. Nominalna moc- patrz tabelę na narzędzie
4. Nominalne ciśnienie- patrz tabelę na narzędzie

Uwaga! To nie jest ciśnienie sieci wodociągowej. To jest ciśnienie robocze dla danego sprzętu i odnosi się do wymagań standardów bezpieczeństwa.

5. Typ narzędzia - zamknięty akumulacyjny wodny grzejnik , ciepłochronny
 6. Pokrycie zewnętrzne - modeli: GC-szkło ceramika; SS-nierdzewna stal EV - emalia
- W modelach bez wymiennika ciepła (spirali)**
7. Dzielne zużycie energii elektrycznej - patrz załącznik nr I
 8. Zgłoszony profil obciążenia - patrz załącznik nr I
 9. Ilość zmieszanej wody przy temperaturze 40°C V40 w litrach - patrz załącznik nr I
 10. Maksymalna temperatura termostatu - patrz załącznik nr I
 11. Fabrycznie ustalone ustawienia temperatury - patrz załącznik nr I
 12. Efektywność energetyczna w trybie podgrzewania wody - patrz załącznik nr I
- W modelach z wymiennikiem ciepła (ze spiralą)**
13. Objętość zasobnika ciepła w litrach - patrz załącznik nr II
 14. Straty ciepła przy zerowym obciążeniu - patrz załącznik nr II

Uwaga! Dla modeli z regulowanym termostatem, wskazany diapazon odnosi się do wypadków, kiedy termostat jest nastawiony na maksymalną temperaturę ogrzewania wody (patrz niżej).

IV. PISANIE I SPOSÓB DZIAŁANIA

Urządzenie składa się z obudowy, kołnierza w dolnej części (w przypadku przeznaczony do zamontowania pionowo nagrzewnicy wody) lub z boku (w przypadku przeznaczony do zamontowania poziomo nagrzewnicy wody), ochronnej płyty z tworzywa sztucznego a zabezpieczeniowego zaworu powrotnego.

1. Korpus posiada stalowy rezerwuuar (pojemnik wody) i kożuch (zewnętrzna okładka) z ciepłochronnym między nimi ekologicznie czysty wisoko zbity penopoliiuretan, i dwie rury z rozmiarem G (Tabeli 1- rys. 1a, Tabeli 2- rys. 1a) do podania zimnej wody (z niebieskim pierścionkiem) i dla wypuszczenia ciepłej (z czerwonym pierścionkiem).

Wewnętrzny rezerwuuar w zależności od modelu może być dwóch rodzajów:

- Z czarnej stali, ochroniony ze specjalnym szkło ceramicznym pokryciem od korozji
- Z nierdzewnej stali

Bojler wertykalne mogą być z wbudowaną odmiana ciepła (serpentina). Wejście i wyjście serpentyny są rozmieszczone z boku i są rury z rozmiarem G ¾ “.

2. Na flanszy jest montowany grzejnik elektryczny. Przy bojler z pokryciem szkło ceramicznym jest montowany protektor magnezowy.

Grzejnik elektryczny służy dla ogrzewania wody w rezerwuuarze i kieruje się termostatem, który automatycznie podtrzymuje określoną temperaturę. Narzędzie posiada wmurowanym urządzeniem ochrony od przegrzania (termo wyłącznik), które wyłączy grzejnik z sieci elektrycznej, kiedy temperatura wody stanie się dość wysoka.

Zwrotno-ochronna kłapa zapobiega, żeby zupełnie wypróżniło się narzędzie, kiedy przestaje się podanie zimnej wody z sieci wodociągowej. Ona chroni narzędzia od podwyżki ciśnienia w pojemniku wody do wartości wyższej od dopuszczalnej w reżym ogrzewania (! przy podwyżki temperatury woda rozszerza się i ciśnienie podwyższa się), jak wypuszcza się reszta poprzez otwór drenażowy.

Uwaga! Zwrotno-ochronna kłapa nie może chronić narzędzie, kiedy z wodociągu podaje się ciśnienie wyżej wskazanego dla tego narzędzia.

V. MONTAŻ I POŁĄCZENIE

Uwaga! Nieprawidłowy montaż i nieprawidłowe podłączenie urządzenia może doprowadzić do zagrożenia dla zdrowia i życia użytkowników, może mieć poważne i trwałe skutki dla nich, w tym ale nie tylko może spowodować niepełnosprawności i/lub śmierci. Możliwie jest także powstanie szkód majątkowych, uszkodzenia lub zniszczenia majątku użytkowników lub osób trzecich w skutku ale nie tylko powodzia, wybuchu lub pożaru. Tylko uprawniony technik elektryk lub uprawniona osoba do utrzymania i montażu może wykonać montaż, podłączenie do sieci wodociągowej, podłączenie do sieci elektrycznej i uruchomienie. Osoby te powinny posiadać uprawnienie ważne na terenie kraju, w którym wykonywane są montaż lub uruchomienie urządzenia, zgodnie z obowiązującymi przepisami.

1. Montaż

Rekomenduje się, żeby montowane narzędzie było maksymalnie blisko do miejsc korzystania ciepłej wody, aby zmniejszyć ciepłe straty rurociągu. Przy montażu w łazienkach, musi być montowane na takim miejscu, aby nie było oblewane wodą z prysznicu albo słuchawki prysznicowej. Istnieją dwa warianty zamontowania:

• Montaż pionowo (rys. 1a; Tabeli 1) – w przypadku zamontowania na ścianie - urządzenie zostaje zawieszona za górną listwę nośną, która jest przymocowana ku obudowie urządzenia.

Zawieszanie staje się na dwóch hakach (min. Ø 10 mm), pewnie wzmocnione na ścianie. (nie są włączone w komplecie zawieszania).

Konstrukcja noszącej płyty, dla bojlerów wertykalnego montażu jest uniwersalną i pozwala aby odległość między hakami była od 220 do 310 mm - rys. 1a.

• Montaż pionowo (rys. 1a; Tabeli 2) –

Dla bojlerów o średnicy 560 mm należy przestrzegać instrukcji montażu na fig. 1b. Urządzenie należy zamontować za pomocą obu łączników zamocowanych do podstawowej konstrukcji.

Uwaga! Nie wolno wykonywać montaż urządzenia (o średnicy 560 mm) za pomocą haków.

• Montaż poziomo - GCVH, GCH (rys. 1c, rys. 1d) - w przypadku zamontowania poziomo odległość pomiędzy mocującymi hakami różni się dla różnych objętości – patrz w Tabeli 3, zgodnie z rys. 1c, Tabeli 4, zgodnie z rys. 1d.

Uwaga! Montować takim sposobem, by ochronna płyta z tworzywa sztucznego oraz rura wejściowa i wyjściowa pozostali po lewej stronie bojlera (patrz od przodu). Rurę do podawania zimnej wody (oznaczona jest poprzez pierścien o kolorze niebieskim) powinno zamontować poniżej rury do wyjścia ciepłej wody (oznaczona jest poprzez pierścien o kolorze czerwonym).

Uwaga! Aby nie uczynić szkody dla konsumenta i trzecich osób z powodu niepoprawności systemu dostarczania ciepłej wody, jest potrzebnie montować narzędzie w pomieszczeniach, mających izolację wody i drenaż w kanalizacji. W żadnym wypadku nie stawiać pod narzędziem przedmioty, które nie są wodoodporne. Podczas montażu w pomieszczeniach bez wodoizolacji podłogi, trzeba zrobić ochronna wanna pod nim z drenażem do kanalizacji.

Notatka: ochronna wanna nie figuruje w komplecie i wybiera się poprzez konsumenta.

2. Połączenie bojlera do sieci wodociągowej

Fig. 4a – dla montażu wertykalnego ; Fig. 4b - dla montażu horyzontalnego GCVH; Fig. 4c - dla montażu horyzontalnego GCH.

Gdzie: 1 – Rura wchodząca; 2 – ochronna kłapa; 3 - wentyl redukcyjny (ciśnienie w rurociągu wyżej 0,7 MPa); 4 – kran hamulcowy; 5 – lejek dla związku z kanalizacją; 6 – wąż gumowy; 7 – kran wytaczania bojlera

Kiedy łączyć bojler do sieci wodociągowej, należy mieć pod uwagę wskazujące kolorowe znaki /pierścieni/ rur: niebieski – dla zimnej / wchodzącej/ wody, czerwony - dla gorącej /wychodzącej/ wody.

Obowiązkowo jest montowanie zwrotno-ochronnej kłapy, z którą został zakupiony bojler. Stawie się ona na wejściu zimnej wody, odpowiednio strzałki korpusu, która wskazuje kierunek wchodzącej wody. Nie dopuszcza się inna armatura hamulcowa między kłapą a narzędziem. Wyjątek: W przypadku, gdy regulacja lokalna (normy prawne) wymagają korzystania z innego rodzaju kłapy bezpieczeństwa albo urządzenia (które jest zgodne z wymaganiami EN 1487 lub EN 1489), non ma być zakupione dodatkowo. Dla urządzeń zgodnym z wymaganiami EN 1487 zgłoszone maksymalne ciśnienie robocze musi się równać 0.7 MPa. Dla innych kłap bezpieczeństwa ciśnienie kalibrowania musi być o 0.1 MPa poniżej zaznaczonego na tabeli sprzętu. W takim przypadku nie wolno montować dostarczoną razem ze sprzętem powrotną kłapę bezpieczeństwa.

Uwaga! Istnienie /starych/ zwrotno-ochronnych kłap może spowodować uszkodzenie waszego narzędzia i one trzeba usunąć.

Uwaga! Nie jest dopuszczalne montowanie dodatkowego osprzętu hamującego pomiędzy powrotną kłapę bezpieczeństwa (sprzętem zabezpieczającym) a urządzeniem.

Uwaga! Nie dopuszcza się wkręcać kłapy do rury z rozmiarem G ½ “ s długością wyżej 10 mm, w przeciwnym wypadku to może doprowadzić do zepsucia kłapy i jest niebezpieczne dla waszego narzędzia.

Uwaga! W wypadku bojlerów, montowanych w pozycji pionowej, kłapa zabezpieczająca powinna być podłączona do rury wejściowej przy zdjętym panelu plastikowym urządzenia (rysunek 1). Po zamontowaniu ona powinna się znajdować w pozycji, ukazanej na rysunku 2.

Uwaga! Powrotną kłapę bezpieczeństwa oraz rurociąg od kłapy do bojlera należy zabezpieczyć przed zamrażaniem. W razie drenażowania za pomocą szlauchu wolny koniec tego szlauchu konieczne należy zawsze zostawiać otwartym do powietrza (nie utapiać go w wodzie). Tak samo szlauch należy zabezpieczyć przed zamrażaniem.

Aby napełnić bojler wodą trzeba otworzyć kran podania zimnej wody z sieci wodociągowej do niego i kran gorącej wody baterii zmieszania. Po napełnieniu z mieszacza trzeba pociec strumień wody. Już możecie zamknąć kran ciepłej wody.

Kiedy trzeba opróżnić bojler, konieczne jest po pierwsze wyłączyć zasilanie elektryczne do niego. Wstrzymajcie doprowadzenia wody do urządzenia. Otwórzcie kran ciepłej wody baterią jednouchwytową sztorcową. Otwórzcie kran 7 (obr. 4) żeby wytoczyć wodę z bojlera. Jeżeli w niej został zainstalowany taki, bojler można wytoczyć jak następuje:

- w modelach zaopatrzonych w zawór bezpieczeństwa z dźwignią – podnoście dźwignię i woda wycieknie otworem drenażowym zaworu
- w modelach zaopatrzonych w zawór bez dźwigni – bojler można wytoczyć bezpośrednio z rury wejściowej, po wstępnym demontażu bojlera od wodociągu

Kiedy usuwa się flansa jest normalnie aby wyciekły kilka litrów wody, zostało w pojemniku wody.

Uwaga! W tej chwili trzeba postarać się zapobiegnać możliwe straty z cieknięcia wody.

W przypadku, jeśli ciśnienie sieci wodociągowej przekracza wartość, ukazaną wyżej w paragrafie I, niezbędne jest zamontowanie zaworu redukującego, w przeciwnym wypadku bojler nie będzie prawidłowo użytkowany. Producent nie ponosi odpowiedzialności dla wynikających problemów z niepoprawnej eksploatacji narzędzia.

3. Złączenie do sieci elektrycznej.

Uwaga! Przed włączeniem zasilania elektrycznego, trzeba zapewnić się, że narzędzie jest pełnym wodą.

3.1. Dla modeli, zaopatrzonych zasilającym sznurem w komplecie z wtyczką, połączenie staje się, kiedy włączy się do kontaktu. Rozłączenie staje się, kiedy wyłączycie wtyczkę z sieci elektrycznej.

Uwaga! Gniazdko wtyczkowe ma być prawidłowo podłączone do odrębnego obwodu elektrycznego zabezpieczonego poprzez bezpiecznik elektryczny. Gniazdko należy koniecznie uziemić.

3.2. Podgrzewacze wody wyposażone w przewód zasilający bez wtyczki Urządzenie musi być podłączone do obwodu prądu, odrębnego od podstawowej instalacji elektrycznej oraz wyposażony w bezpiecznik prądu znamionowego zaznaczony na nominalny prąd 16 A (20 A dla mocy

podgrzewacza > 3700 W). Połączenie powinno być stałe - nie wolno używać wtyczki i gniazda. Obwód elektryczny musi być wyposażony w bezpiecznik oraz we wbudowane urządzenie, które by zapewniało odłączenie wszystkich zacisków w warunkach kategorii przepięciowej III. Podłączenie przewodów kabla zasilania urządzenia należy przeprowadzić w następujący sposób:

- Przewód o brązowym kolorze izolacji – do przewodu fazowego instalacji elektrycznej (L)
- Przewód o niebieskim kolorze izolacji – do przewodu neutralnego instalacji elektrycznej (N)
- Przewód o żółto-zielonym kolorze izolacji – do przewodu bezpieczeństwa (uziemienia) instalacji elektrycznej (⊥)

3.3. Podgrzewacze wody niewyposażone w przewód zasilający Urządzenie musi być podłączone do obwodu prądu, odrębnego od podstawowej instalacji elektrycznej oraz wyposażony w bezpiecznik prądu znamionowego zaznaczony na nominalny prąd 16 A (20 A dla mocy podgrzewacza > 3700 W). Połączenie powinno być wykonane z użyciem jednodrutowych (twardych) miedzianych przewodów - kabel 3 x 2,5 mm² do całościowej mocy 3000 W (kabel 3 x 4.0 mm² do całościowej mocy > 3700 W).

W elektrycznym konturze zasilania narzędzia musi być wbudowane urządzenie, które zapewni rozdzielenie wszystkich biegunów w warunkach nadmiaru napięcia kategorii III.

Aby montować zasilający przewód elektryczny do bojlera, trzeba usunąć plastikową pokrywkę (fig.2).

Podłączanie przewodów doprowadzających prądu należy odpowiadać zaznaczeniom klem jak następuje:

- fazowy do oznaczenia A albo A1 albo L albo L1.
- neutralny do oznaczenia N (B albo B1 albo N1)
- Obowiązkowo jest złączenie przewodu ochronnego do śrubowego połączenia, oznaczone znakiem ⊥.

Po montażu, plastikowa pokrywka stawia się znowu!

Wyjaśnienie do fig.3:

TS – termowyciągacz; TR – termoregulator; S – klucz (dla modeli z takim); R – grzejnik; IL – lampa sygnałowa

VI. ANTYKOROZYJNA OCHRONA – ANODA MAGNEZOWA

Anoda magnezowa chroni wewnętrzną powierzchnię pojemnika z korozji. Jest to elementem, który zużywa się i dlatego trzeba okresowo zmieniać. Ze względu na długotrwałość i bezawaryjną eksploatację waszego bojlera, producent rekomenduje okresowe badania stanu anody magnezowej przez upoważnionym technikiem i zmiana w wypadku konieczności, jak to może się zrobić podczas periodycznej profilaktyki narzędzia. Aby zrobić zmianę, proszę skontaktować się z autoryzowanymi zakładami!

VII. PRACA Z NARZĘDZIEM.

1. Złączenie narzędzia.

Przed początkowym złączeniem narzędzia, trzeba zapewnić sobie, że bojler jest prawidłowo związany z siecią elektryczną i pełny jest wodą. Złączenie staje się przy pomocy urządzenia, wbudowane w instalacji, opisane w podpunkcie 3.2 punktu V albo złączenie wtyczkę z kontaktem (jeśli model jest z sznurem z wtyczką).

2. Bojlery z elektromechanicznym kierowaniem

fig.2. Gdzie:

- 1 – Wilgoczoszczelny guzik dla włączania narzędzia (dla modeli z kluczem)
- 2 – Indykator świetlny
- 3 – Rączka do regulatora (tylko dla modeli z regulowanym termostatem)

Przy modelach z wbudowanym do bojlera guzikiem kontaktu elektrycznego jest niezbędne, żeby go podłączyć.

Guzik kontaktu elektrycznego o jednym klawiszu:

0 – położenie wyłączony; 1 – położenie włączony;

Gdy guzik kontaktu elektrycznego został włączony, jego przycisk świeci (indykacja dodatkowa, która wskazuje położenie włączone).

Lampka kontrolna panelu wskazuje stan /reżym/, w którym znajduje się urządzenie: świeci przy nagraniu wody i gasi się przy osiągnięciu wskazanej przez termostat temperatury wody.

Guzik kontaktu elektrycznego o dwóch klawiszach:

0 - położenie wyłączone;

I; II - położenie włączone;

Wybór stopnia mocy nagrzania:

Moc wskazana (zaznaczona na tablicę urządzenia)	Klawisz (I) włączony	Klawisz (II) włączony	Obie stopnie włączone
1600 W	800 W	800 W	1600 W
2000 W	800 W	1200 W	2000 W
2400 W	1200 W	1200 W	2400 W

Klawisze guzika kontaktu elektrycznego świecą, gdy włączone i urządzenie jest w reżymie nagrzania. One gaszą się przy osiągnięciu danej temperatury i przy wyłączeniu termoregulatora.

Lampka kontrolna panelu świeci, gdy do urządzenia dostarczona energia elektryczną z sieci elektrycznej. Ona nie świeci, gdy nie ma dostarczania prądu elektrycznego, albo gdy wbudowaną ochronę temperatury wyłączono (3 punkt niżej)

- Nastawienie temperatury (dla modeli z regulowanym termostatem).

To nastawienie pozwala powoli podawać preferowaną temperaturę, co robi się poprzez panel kierowania.

Pozycja **e** (oszczędzanie energii elektrycznej) – W tym trybie temperatura

wody osiąga około 60°C. Takim sposobem zmniejsza się strata ciepła. Na fig. 2a jest wskazany kierunek ruchu zakrętki dla pozostałych modeli z zewnętrznym regulowaniem termostatu.

! Uwaga! Raz w miesiącu stawiajcie ten uchwyt w pozycji maksymalnej temperatury, na okres jednej doby (chyba, że sprzęt pracuje w sposób ciągły w tym trybie). Zapewnia to lepszą higienę ogrzewanej wody.

3. Ochrona według temperatury (ważno dla wszystkich modeli). Narzędzie posiada specjalne urządzenie (termowyciągacz) dla protekcji przegrzania wody, które wyłączy grzejnik, kiedy temperatura stanie się dość wysoka.

! Uwaga! Po uruchomieniu dany sprzęt nie regeneruje się. Urządzenie nie będzie funkcjonowało. Żeby usunąć zaistniały problem, zwróćcie się do uprawnionego warsztatu naprawczego.

VIII. MODELE Z WYMIANY CIEPŁA (SERPENTYNA)

Są to urządzenia z wbudowanym wymiennikiem ciepła, przeznaczone do podłączenia do systemu ogrzewania z maksymalną temperaturą przenosiiciela ciepła - 80°C.

Decyzja odnośnie typu zarządzania przepływem przez wymiennik ciepła zależy od konkretnej instalacji, przy czym wybór sposobu zarządzania należy dokonać na etapie jej zaprojektowania (na przykład: zewnętrzny termostat pomiarowy dla obserwowania temperatury wewnątrz zbiornika wody i dla zarządzania pompy obiegowej lub zaworu magnetycznego).

Kotły z wymiennikiem ciepła umożliwiają podgrzewanie wody za pomocą podanych niżej metod:

1. Za pomocą wymiennika ciepła (spirali) - podstawowy sposób podgrzewania wody;
2. Za pomocą wbudowanego w urządzenie dodatkowego grzejnika elektrycznego ze sterowaniem automatycznym. Z tego sposobu stosuje się w przypadku, gdy potrzebne jest dodatkowe ogrzewanie wody lub podczas naprawy systemu podłączonego do wymiennika ciepła (spirali). Podłączenie do sieci elektrycznej i korzystanie z urządzenia opisane zostały w poprzednich punktach.

Montaż:

Oprócz wyżej opisanego sposobu montażu, specjalne w tych modelach jest, że wymiennik ciepła musi być związany z instalacją ogrzewającą. Połączenie wykonuje się jak zachowują się kierunki strzałek z fig. 1e.

Charakterystyki techniczne (TABL 6):

Przeźrzeń spirali [m²] - S;

Objętość spirali [l] - V;

Ciśnienie robocze spirali [MPa] - P;

Maksymalna temperatura wymiennika ciepła [°C] - Tmax.

Rekomendujemy montować hamulcowe wentyli na wejściu i wyjściu wymiennika ciepła. Kiedy się zatrzyma potok ciepła poprzez dolny (hamulcowy) wentyl, unika się nieporządkanej cyrkulacji nosiciela ciepła w okresach, kiedy korzystacie tylko grzejnik elektryczny. Podczas demontowania waszego bojlera wymiennik ciepła z 2 wentylami muszą być zamknięte.

Do zbiornika wody zespawane jest sprzęgło z gwintem wewnętrznym z 1/2" do zamontowania sondy termicznej – ono oznaczone jest literami „TS”.

W komplet urządzenia wchodzi też mosiężna tuleja do sondy termicznej, którą to sondę należy nakręcić na tę tuleję.

! Obowiązkowo jest korzystanie z tulejek dielektrycznych podczas podłączenia wymiennika ciepła miedzianymi rurami do sieci wodociągowej.

! W celu ograniczenia korozji do sieci wodociągowej należy montować rury o ograniczonej dyfuzji gazów.

IX. OKRESOWE PODTRZYMYWANIE

Przy normalnej pracy bojlera, dzięki wpływu wysokiej temperatury, na powierzchni grzejnika odkłada się wapienie. Pogarsza się wymiana ciepła między grzejnikiem a wodą. Temperatura powierzchni grzejnika i w zonie około niego podwyższa się. Zjawia się charakterystyczny szum /wrzającej wody/. Termoregulator zaczyna włączać się i wyłączać się bardziej często. Możliwie jest to "klamliwe" rozpoczęcie ochrony temperatury. Dlatego producent narzędzia rekomenduje profilaktykę na każde dwa lata poprzez autoryzowany zakład albo osrodek serwisowy. Profilaktyka ta musi włączyć oczyszczania i badanie anodnego protektora (dla bojlerów z pokryciem szkło-ceramicznym), który w razie konieczności trzeba zmienić z nowym. W celu czyszczenia sprzętu korzystać z nawilżonej chustki. Nie korzystajcie z materiałów ściernych albo z zawierających rozpuszczalnik substancji czyszczących. Nie oblewajcie sprzęt wodą.

Producent nie odpowiada za wszystkie konsekwencje, w rezultacie nie przestrzegania niniejszej instrukcji.

Informacja dotycząca ochrony środowiska

Zużyte urządzenia elektryczne są surowcami wtórnymi – nie wolno wyrzucać ich do pojemników na odpady domowe, ponieważ mogą zawierać substancje niebezpieczne dla zdrowia ludzkiego i środowiska! Prosimy o aktywną pomoc w oszczędnym gospodarowaniu zasobami naturalnymi i ochronie środowiska naturalnego przez przekazanie zużytego urządzenia do punktu składowania surowców wtórnych - zużytych urządzeń elektrycznych.

Vážení zákazníci,
Pracovní tým TESI gratuluje Vám srdečně k novému nákupu. Doufáme, že Váš nový přístroj přispěje k zlepšení pohodlí ve Vašem domě.

Tento technický popis a návod k použití cílí seznámit Vás s výrobkem a podmínkami jeho správné montáže a provozování.

Návod je určen i pro způsobilé techniky, kteří uskuteční původní montáž přístroje, demontáž a opravu v případě poruchy.

Dodržování pokynů v tomto návodu je v zájmu kupujícího a jedna ze záručních podmínek, uvedených v záručním listě.

Prosím, nezapomeňte, že dodržování pokynů v této příručce je především v zájmu zákazníka, ale zároveň je také jednou ze záručních podmínek, uvedených v záručním listu, umožňujících zákazníkovi využít bezplatného záručního servisu. Výrobce nenes zodpovědnost za závady na přístroji a možné škody vzniklé v důsledku používání a / nebo montáže přístroje, které neodpovídají pokynům a návodům v této příručce.

Tento elektrický bojler odpovídá požadavkům EN 60335-1, EN 60335-2-21.

I. URČENÍ

Přístroj je určen na zabezpečení hořkou vodou domácností, mající vodovodní síť s tlakem ne více než 6 bars (0,6 MPa).

Výrobek je určen k využití pouze v uzavřených a oteplovacích místnostech, ve kterých teplota neklesá pod 4°C a není určen k využití v nepřetržitém průtokovém režimu.

III. DŮLEŽITÁ PRAVIDLA

- Bojler montovat jenom v prostorech s normální protipožární zabezpečeností.
- Nezapínat bojler bez toho, aby jste se přesvědčili, že je plný vody.

⚠ Pozor! Nesprávná montáž a připojení přístroje je nebezpečné pro zdraví a život spotřebitelů. To také může způsobit těžké a trvalé důsledky pro ně, včetně ale nejen fyzické postižení a/nebo smrt. To může také vést k škodě jejich majetku/, poškození a/nebo zničení/ a také toho třetích osob způsobeny včetně ale nejen ze záplavy, výbuchu a požáru.

Montáž, připojení k vodovodní a elektrické síti a uvedení do provozu musí být prováděny pouze a jedině kvalifikovanými elektrotechnici a technici pro opravu a montáž přístroje kteří dostali svou kvalifikaci na území státu ve které se montáž provádí a přístroj se uvádí do provozu a podle předpisů státu.

- Při připojení bojleru k elektrické síti dbát, aby bylo správně spojené pojistné vedení (při modelech bez šňůry se zástrčkou).
- Existuje-li možnost, že by teplota v místnosti poklesla pod bod mrazu 0°C, ohříváč vody musí být vypuštěn (řídte se návodem v bodě IV.2 "Připojení ohříváče vody k vodovodu"). U modelů s možnostmi nastavení, můžete použít režim proti zamrznutí (který funguje pouze při podávaném el. napětí k výrobku a zaplém výrobku). Musí, ale být dodrženy podmínky uvedené v odstavci VII (nastavení teploty).
- Při provozování (režim ohřívání vody), je normálně, když kapká voda z otvoru pro vypouštění vody z pojistné klapky. Ta se musí nechat otevřená k ovzduší.
- Při využití – (režim ohřevu vody) – je normální, že kape voda drenážním otvorem pojistného ventilu.
- Tento ventil musí zůstat odkrytý. Je potřeba zajistit odvod, nebo sběr vytékající vody, abyste zamezili škodám, nesmí však být porušeny podmínky uvedené v b. 2, odstavce V.
- Ventil a s ním spojené části musí být chráněny před zamrznutím.
- Při ohřevu vody se může objevit šumivý hluk (vroucí voda). Toto je normální a není to příznakem poruchy. Hluk se časem zesiluje a důvodem je usazený vápenec. Pro odstranění hluku je nutno nechat výrobek vyčistit. Tato služba není součástí záručního servisu.
- Za účelem bezpečné práce bojleru se zpětná pojistná klapka pravidelně čistí a kontroluje zdá funguje normálně /zdá není blokována/, přičemž pro oblasti s velmi tvrdou vodou se musí odstraňovat navrstvený vápenec. Tato služba není předmětem záruční obsluhy.

⚠ Zakazují se všechny změny a přestavby v konstrukci a elektrickém schématu bojleru. V případě zjištění takových se záruka stává neplatnou. Za výměny a přestavby se pokládá každé odstranění vložených výrobcem prvků, vbudování dodatečných komponentů do bojleru, výměna prvků analogickými prvky neschválenými výrobcem.

- Jestli napájecí šňůra (při modelech, kde ta patří k sádě) je poškozena, ta se musí vyměnit zástupcem opravny nebo osobou s podobnou kvalifikací, aby jste se vyhnuli všelijakému riziku.
- Tento výrobek je určen k použití dětmi ve věku 8 let a více a osobami se sníženými fyzickými, emocionálními nebo intelektuálními možnostmi, nebo osobami s nedostatkem zkušeností a znalostí, pouze jestliže jsou pod dohledem, nebo byli poučeni v souladu s bezpečnostními požadavky pro použití výrobku a rozumí nebezpečím, která mohou vzniknout.
- Děti si nesmí hrát s výrobkem
- Čištění a údržba výrobku nesmí být prováděna dětmi, které nejsou pod dohledem dospělých.

II. TECHNICKÉ CHARAKTERISTIKY

1. Nominální kapacita, litry – viz štítek na přístroji
2. Nominální napětí - viz štítek na přístroji
3. Nominální výkon - viz štítek na přístroji
4. Nominální tlak - viz štítek na přístroji

⚠ Pozor! Toto není tlak ve vodovodní síti. Toto je tlak vody udaný pro výrobek dle požadavků bezpečnostních norem.

5. Typ bojleru - zavěšený akumulující ohříváč vody, s tepelnou izolací
6. Vnitřní krytí – pro modely: GC-sklo-keramika; SS-nerezavějící ocel EV - smalt

Pro modely bez tepelného výměníku (spirály)

7. Denní spotřeba elektrické energie – viz Příloha I
8. Výrobce udaný zátěžový profil - viz Příloha I
9. Množství smíšené vody při 40°C V40 v litrech - viz Příloha I
10. Maximální teplota termostatu - viz Příloha I
11. Tovární nastavení teplot - viz Příloha I
12. Energetická efektivita při ohřevu vody - viz Příloha I

Pro modely s tepelným výměníkem (spirálou)

13. Objem akumulovaného tepla v litrech - viz Příloha II
14. Tepelné ztráty při nulové zátěži - viz Příloha I

⚠ Uvedený rozsah teplot se týká případů, ve kterých je termostat umístěn už nastavený na maximální teplotu ohřívání vody.

IV. POPIS A PRINCIP FUNKOVÁNÍ

Přístroj se skládá z korpusu, příruby ve spodní části /u bojlerů s vertikální montáží /nebo po straně/ u bojlerů s horizontální montáží/, ochranného plastového panelu a vratného – pojistného ventilu.

1. Těleso sestává z ocelové nádrže (vodní nádrž) a pláště (vnější obal) s tepelnou izolací mezi nimi z ekologicky čistého vysoce hmotného penopolyurethanu, a z dvou trubek se závitem G (tabulce 1 k obr. 1a, Tabulce 2 k obr. 1b) pro podání studené vody (s modrým prstencem) a vypuštění teplé vody (s červeným prstencem).

Vnitřní nádrž v závislosti na modelu může být dva druhy:

- Z černé ocele chráněné speciálním sklo-keramickým nebo smaltovým krytím
- Z nerezavějící ocele

Vertikální bojlyery mohou být s vbudovaným výměníkem tepla (trubkový had). Vstup a výstup trubkového hadu jsou umístěny z boku a představují trubky se závitem G ¾“.

2. Na přírubu je namontovaný elektrický ohřivač. Při bojlyerech se sklo-keramickým krytím je namontovaný i hořčíkový protektor.

Elektrický ohřivač slouží na ohřívání vody v nádrži a ovládá se termostatem, který automaticky udržuje určitou teplotu.

Přístroj disponuje vbudovaným zařízením pro ochranu před přehříváním (termovypínač), které vypíná ohřivač z elektrické sítě, když teplota vody dosáhne příliš vysoké hodnoty.

Zpětná pojistná klapka zabraňuje úplnému vyprázdnění přístroje při zastavení podávání studené vody z vodovodu. Ta chrání přístroj před zvýšením tlaku ve vodní nádrži do hodnoty vyšší než přípustná při režimu ohřívání (! Při zvýšení teploty se voda rozšiřuje a tlak se zvyšuje), vypuštěním zbytku drenážním otvorem

! *Pozor! Zpětná pojistná klapka nemůže chránit přístroj při podání z vodovody tlaku vyššího než nahlášeného pro tento přístroj.*

V. MONTÁŽ A ZAPÍNÁNÍ

! *Pozor! Nesprávná montáž a připojení přístroje je nebezpečné pro zdraví a život spotřebitelů. To také může způsobit těžké a trvalé důsledky pro ně, včetně ale nejen fyzické postižení a/nebo smrt. To může také dovést k škodě jejich majetku/, poškození a/nebo zničení/ a také toho třetích osob způsobeny včetně ale nejen ze záplavy, výbuchu a požáru. Montáž, připojení k vodovodní a elektrické síti a uvedení do provozu musí být prováděny pouze a jedině kvalifikovanými elektrotechnici a technici pro opravu a montáž přístroje kteří dostali svou kvalifikaci na území státu ve které se montáž provádí a přístroj se uvádí do provozu a podle předpisů státu.*

1. Montáž

Doporučuje se, aby montování přístroje bylo maximálně blízko míst, kde se bude používat teplá voda, aby se snížily tepelné ztráty v potrubí. Při montáži v koupelně se musí namontovat na místo, kde ho nebude oblévat voda ze sprchy nebo ze sprchy-slušátka.

Možné jsou dva způsoby montáže:

- vertikální montáž (obr. 1a, tabulce 1) – Pro montáž na stěnu – přístroj se zavěšuje za horní nosnou lištu přimontovanou k jeho korpusu.

Zavěšení se uskutečňuje na dva háky (min. Ø 10 mm) spolehlivě připevněné k stěně (nejsou zapojeny do sádky na zavěšení). Konstrukce nosné lišty, při bojlyerech s vertikální montáží je univerzální a umožňuje, aby vzdálenost mezi háky byla od 220 do 310 mm - obr. 1a.

- vertikální montáž (obr. 1b, tabulce 2).

Pro bojlyery typů s průměrem 560 mm sledujte návod na instalaci na obr. 1b. Nutně namontujte přístroj pomocí obou závěsných lišt, namontovaných k plášti.

! *Pozor! Je zakázáno instalovat přístroj (s průměrem 560 mm) pomocí háků.kody.*

- horizontální montáž - GCVH, GCH (obr. 1b, obr. 1c) – Při horizontální montáži je vzdálenost mezi háky různá v závislosti na objemu a je uvedena v tabulce 3 k obr. 1c, tabulce 4 k obr. 3 k obr. 1c, tabulce 4 k obr. 1d.

! *Pozor! Provedte montáž tak, aby ochranný plastový kryt a trubky vstupu a výstupu byly v levé části bojleru (z čelního pohledu). Trubka vstupu studené vody (s modrým prstencem) musí být pod trubkou na vypuštění teplé vody (s červeným prstencem).*

! *Pozor! Za účelem vyhnouti se zapříčinění škod uživatelovi a třetím osobám, v případě poruchy v systému pro zásobování teplou vodou, je nutné, aby se přístroj montoval v prostorech s podlažní hydroizolací a s drenáží v kanalizaci. V žádném případě neumísťujete pod přístroj předměty, které nejsou vodovzdorné. Při montování přístroje v prostorech bez podlažní hydroizolace je nutné vyhotovit pod ním ochrannou vánu s drenáží ke kanalizaci.*

! *Poznámka: ochranná vána není zapojena do sádky, vybírá se uživatelem*

2. Připojení bojleru k vodovodu

Fig. 4.

Kde: 1 – Vstupní trubka; 2 – pojistná klapka; 3 – redukční ventil (při tlaku ve vodovodu přes 0,6 MPa); 4 – uzavírací ventil; 5 – nálevka se spojením ke kanalizaci; 6 – hadice; 7 – Vypouštěcí kohoutek.

Při připojení bojleru k vodovodu se musí brát v úvahu ukazující barevné znaky /prstence/ na trubkách: modrý – pro studenou /vstupující/ vodu, červený – pro horkou /vystupující/ vodu.

Je povinné montování ochranného zařízení typu zpětná pojistná klapka (0,8 MPa), s kterým byl bojler koupený. Ta se umísťuje na vstup pro studenou vodu, v souladu s ručičkou na jeho tělese, která ukazuje směr vstupující vody. Nepřipouští se jiná zastavující armatura mezi klapkou a přístrojem.

Výjimka: Jestliže místní vyhlášky (normy) vyžadují použití jiného pojistného ventilu, nebo zařízení (odpovídající EN 1487 nebo EN 1489), toto musí být dokoupeno. Pro zařízení odpovídající EN 1487 musí být maximální uvedený pracovní tlak 0.7 MPa. Pro jiné bezpečnostní ventily, musí být tlak, na který jsou kalibrovány o 0.1 MPa nižší než tlak uvedený na výrobním štítku výrobku. V těchto případech zpětný pojistný ventil dodávaný s výrobkem nepoužívejte.

! *Pozor! Přítomnost jiných /starých/ zpětných pojistných klapek může zapříčinit poruchu vašeho přístroje a musí se odstranit.*

! *Pozor! Je nepřipustné používat jinou uzavírací armaturu mezi zpětným-pojistným ventilem (pojistným zařízením) a výrobkem.*

! *Pozor! Klapka se nesmí zatáčet na trubce se závitem G ½“ s délkou přes 10 mm, v opačném případě to může zapříčinit poruchu vaší klapky a je nebezpečné pro váš přístroj.*

! *Pozor! Při bojlyerech s vertikální montáží pojistná klapka musí být připojena ke vstupnému potrubí při odstraněném plastovém panelu přístroje. Po namontování ten musí být v takovém postavení, jako je ukázané na figurě 2.*

! *Pozor! Zpětný-pojistný ventil a potrubí od něj směrem k bojleru musí být chráněny před zamrznutím. Při drenáži hadic – její volný konec musí být vždy odkrytý do atmosféry (nesmí být potopen). Hadice musí být také chráněna před zamrznutím.*

Plnění bojleru vodou se uskutečňuje otevřením kohoutu pro podání studené vody z vodovodu k němu a kohoutu horké vody směšovací baterie. Po naplnění ze směšovače by měl začít téct nepřetržitý proud vody. Už můžete zavřít kohout teplé vody.

Když se musí bojler vyprázdnit, je povinné nejdříve vypnout elektrické napojení k němu. Uzavřete přívod vody do zařízení. Otevřete kohoutek teplé vody u vodovodní baterie. Otevřete vypouštěcí kohoutek 7 (obr. 4), abyste vypustili vodu z ohřivače. Není-li vypouštěcí kohoutek nainstalován, ohřivač vody můžete vypustit následujícím způsobem:

- u modelů jež obsahují bezpečnostní ventil s páčkou – pozvedněte páčku a voda pak vyteče přes vypouštěcí otvor ventilu.
- u modelů jež obsahují bezpečnostní ventil bez páčky - ohřivač vody můžete vypustit přímo přes přívodní trubku, tím že ohřivač odpojíte od vodovodu.

Při odstranění příruby je normálně to, že vyteče pár litrů vody, které zůstaly ve vodní nádrži.

! *Pozor! Při vypouštění vody se musí udělat opatření, aby vytékající voda nezapříčinila škody.*

V případě, že tlak ve vodovodní síti převyšuje hodnotu uvedenou v odstavci I výše, je nutná montáž redukčního ventilu. V opačném případě bude bojler využíván nesprávným způsobem. Výrobce nenese odpovědnost za problémy v důsledku nesprávného provozování přístroje.

3. Připojení k elektrické síti.

! *Pozor! Před zapnutím elektrického napojení, se ujistěte zdá je přístroj plný vody.*

3.1. Při modelech zásobovaných napájecí šňůrou spolu se zástrčkou, se připojení uskutečňuje vsunutím zástrčky do kontaktu. Odpojení od elektrické cítě se uskutečňuje vypnutím zástrčky z kontaktu.

! *Pozor! Zástrčka musí být správně připojena k samostatnému elektrickému okruhu zajištěnému pojistkou. Zástrčka musí být uzemněna.*

3.2. Ohřivače vody vybavené napájecím kabelem bez zástrčky

Уредът трябва да бъде свързан към отделен токов кръг от Výrobek musí být připojen k vlastnímu elektrickému okruhu ve stacionární elektrické síti zabezpečeném pojistkou s uvedeným nominálním proudem 16A (20A pro výkon > 3700W). Spojení musí být trvalé – bez použití zástrčky. Elektrický okruh musí být zajištěn pojistkou s integrovaným zařízením zajišťujícím rozdělení všech pólů v případě nadměrného napětí kategorie III. Spojení vodičů napájecího kabelu výrobku musí být provedeno následovně:

- Vodič s hnědou barvou izolace – k vodiči fáze elektrické instalace (L).
- Vodič s modrou barvou izolace – k nulovému vodiči elektrické instalace (N)
- Vodič s žluto-zelenou barvou izolace – k zemnicímu vodiči elektrické instalace (⊕)

3.3. Ohříváč vody bez napájecího kabelu

Výrobek musí být připojen k vlastnímu elektrickému okruhu ve stacionární elektrické síti zabezpečeném pojistkou s uvedeným nominálním proudem 16A (20A pro výkon > 3700W). Připojení se provádí měděnými jednožilnými (tvrdými) vodiči – kabel 3x2,5 mm² pro celkový výkon 3000W (kabel 3x4.0 mm² pro výkon > 3700W).

Do elektrické kontury pro napájení přístroje se musí vbudovat zařízení zabezpečující odpojení všech pólů za podmínek nadměrného napětí kategorie III.

Aby se namontovalo napájecí elektrické vedení k bojleru je potřebné odstranit plastové víko (fig.2).

Zapojení napájecích vodičů musí být ve shodě s označením koncovek, v tomto sledu:

- fáze k označení A, nebo A1, nebo L, nebo L1.
- nula k označení N (B nebo B1, nebo N1)
- Je povinné připojení pojistného vedení k šroubovému spojení, označené znakem ⊕.

Po montáži se plastové víko má znovu vrátit na své místo!

Vysvětlivka k fig. 3:

TS – termovypínač; TR – termoregulátor; S – přepínač (při modelech, u kterých takový je); R – ohříváč; IL – signální lampka

VI. PROTIKOROZNÍ OCHRANA - HOŘČÍKOVÁ ANODA (PŘI BOJLERECH S VODNÍ NÁDRŽÍ SE SKLO-KERAMICKÝM KRYTÍM)
Hořčíkový anodový protektor chrání vnitřní povrch vodní nádrže před korozí. Protektor je opotřebovatelný prvek, který podléhá periodické výměně. Vzhledem k dlouhodobému a bezporuchovému provozu Vašeho bojleru výrobce doporučuje periodickou prohlídku stavu hořčíkové anody způsobitelnou technikem a výměnu v případě potřeby, přičemž se toto může stát během periodické profylaxe přístroje. Za účelem uskutečnění výměny kontaktujte autorizované opravny!

VII. PRÁCE S PŘÍSTROJEM.

1. Zapnutí přístroje.

Před prvním zapnutím přístroje se ujistěte, že bojler je správně připojený k elektrické síti a je plný vody.

Zapnutí bojleru se uskutečňuje prostřednictvím zařízením vbudovaného do instalace popsaného v podbodu 3.2 bodu IV nebo napájením zástrčky na kontakt (jestli je model se šňůrou se zástrčkou).

2. Bojlery s elektromechanickým ovládním

fig.2b, fig. 2c nebo fig.2d. Kde:

- 1 – Izolované proti vlhkosti tlačítko pro zapnutí přístroje (při modelech se zapínačem)
- 2 – Světelní indikátor
- 3 – Rukojeť regulování (jen při modelech s regulovatelným termostatem)

U modelů se spínačem vestavěným v bojleru je potřeba zapnout i spínač.

Elektrický spínač s jedním tlačítkem:

- 0 – vypnuto;
- I – zapnuto;

V případě, že je spínač zapnut, tlačítko spínače svítí (doplňující indikace pozice „zapnuto“).

Kontrolní světlo na panelu ukazuje stav /režim/, ve kterém je přístroj: svítí při zahřívání vody a hasne při dosažení teploty vody, nastavené na termostatu.

Elektrický spínač se dvěma tlačítky:

- 0 – vypnuto ;
- I; II – zapnuto;

Nastavení stupně ohřevu:

Nastavení stupně ohřevu (vyznačeno na štítku přístroje)	Zapnuté tlačítko (I)	Zapnuté tlačítko (II)	Zapnuté oba stupně
1600 W	800 W	800 W	1600 W
2000 W	800 W	1200 W	2000 W
2400 W	1200 W	1200 W	2400 W

Tlačítka elektrického spínače svítí, když jsou zapnuta a přístroj je v režimu ohřevu. Zhasnou při dosažení zadané teploty a vypnutí termoregulátoru.

Kontrolní světlo na panelu svítí, když k přístroji teče elektrický proud ze sítě. Nesvítí když přístroj není pod napětím, nebo v případě, že vestavěná ochrana termoregulátoru se vypnula. (viz bod 3 níže).

- Nastavení teploty (při modelech s regulovatelným termostatem).

Toto nastavení umožňuje plynulě zadání žádané teploty, co se uskutečňuje prostřednictvím rukojetě na panelu ovládání.

Poloha **E** (Šetření elektrické energie) – V tomto režimu dosahuje teplota vody asi 60°C. Tímto způsobem se snižují tepelné ztráty.

Na fig. 2a je ukázána směr otočení se rukojetě pro ostatní modely se vnějším regulovatelným termostatem.

⚠ Pozor! Jednou měsíčně nastavte páčku do pozice maximální teploty po dobu 24 hodin (neplatí pokud výrobek neustále pracuje v tomto režimu). Zajistíte si tak vyšší stupeň hygieny ohřívání vody

3. Ochrana podle teploty (platí pro všechny modely).

Přístroj je vybaven speciálním zařízením (termovypínač) pro ochranu před přehříváním vody, které vypíná ohříváč z elektrické sítě, když teplota dosáhne příliš vysoké hodnoty.

⚠ Pozor! Po spuštění se toto zařízení samo nezprovozní a výrobek nebude fungovat. Obratě se na autorizovaný servis pro odstranění problému.

VIII. MODELY S VÝMĚNÍKEM TEPLA (TRUBKOVÝ HAD)

Jedná se o přístroje se zabudovaným výměníkem tepla, které jsou určeny k připojení k ohřívací soustavě s maximální teplotou tepelného nosiče - 80°C. Řízení toku procházejícího výměníkem tepla je otázkou řešení konkrétní instalace, přičemž výběr řízení musí být učiněn při jejím projektování (např: vnější termostat měřící teplotu v nádrže na vodu a řídicí oběhovou pumpu nebo magnetický ventil).

Bojlery s výměníkem tepla umožňují ohřívát vodu následujícím způsobem:

1. Pomocí tepelného výměníku (spirály) – základní způsob ohřevu vody
2. Pomocným elektrickým ohříváčem s automatickým řízením, zabudovaným do přístroje – používá se jen v případě potřeby doplňkového ohřevu vody, nebo v případě opravy systému tepelného výměníku (spirály). Zapojení do elektrické sítě a práce s přístrojem jsou popsány v předchozích odstavcích.

Montáž:

Kromě výše popsaného způsobu montáže, zvláštnost těch modelů je v tom, že je nutné připojit výměník tepla k vytápěcí instalaci. Připojení se uskutečňuje za dodržení směrů ručiček z fig. 1e.

Technické údaje (TAB. 6):

- Plocha spirály [m²] - S;
- Objem spirály[l] - V;
- Pracovní tlak spirály [MPa] - P;
- Maximální teplota tepelného nosiče [°C] - Tmax.

Doporučujeme Vám namontovat uzavírací ventily na vstupu a výstupu výměníku tepla. Při zastavení proudu nosiče tepla prostřednictvím spodního (uzavíracího) ventilu se vyhněte nežádoucí cirkulaci nosiče tepla v obdobích, když používáte jenom elektrický ohříváč.

Při demontáži Vašeho bojleru s výměníkem tepla je nutné, aby oba ventily byly uzavřené.

K zásobníku vody je přivařená spojka s vnitřním závitem 1/2" pro montáž termosondy – s označením „TS“. Součástí dodávky zařízení je litinový náboj pro termosondu, která by měla být našroubována na tuto spojku.

⚠ Používejte pouze dielektrické spojky pro připojení výměníku tepla k instalaci z měděných trubek.

⚠ Pro omezení koroze, v instalaci použijte trubky s omezenou difuzí plynů.

IX. PERIODICKÁ ÚDRŽBA

Při normální práci bojleru, pod vlivem vysoké teploty se na povrch ohříváče usází vápenec /tzv. kotelní kamen/. Toto zhoršuje výměnu tepla mezi ohříváčem a vodou. Teplota na povrchu ohříváče a v pásnu kolem něho se zvyšuje. Vzniká charakteristický šum /vody, která začíná vřít/. Termoregulátor se začíná zapínat a vypínat častěji. Je možná "klamná" aktivace pojistky teploty. Proto výrobce toho přístroje doporučuje na každé 2 roky profylaxi Vašeho bojleru autorizovaným opravujícím střediskem nebo opravujícím bází. Tato profylaxe musí obsahovat čištění a prohlídku anodového protektoru (při bojlerch se sklo-keramickým krytím), který v případě potřeby vyměnit novým.

Pro čištění výrobku použijte vlhký hadřík. Nepoužívejte abrazivní čisticí prostředky nebo čisticí prostředky obsahující ředidlo. Nepolévejte výrobek vodou.

Výrobce nenese odpovědnost za všechny následky vyplývající z nedodržení toho návodu.



Pokyny v souvislosti s ochranou životního prostředí

Staré elektrické přístroje jsou recyklovatelné odpady a nepatří proto do domácího odpadu! Chceme vás tímto požádat, abyste aktivně přispěli k podpoře ochrany přírodních zdrojů a životního prostředí, a odevzdali tento přístroj na k tomu určených sběrných místech.

Vážení zákazníci,

Pracovný tím TESY gratuluje Vám srdečne k novému nákupu. Dúfame, že Váš nový prístroj prispeje k zlepšeniu pohodlia vo Vašom dome. Tento technický popis a návod na použitie cieľi oboznámiť Vás s výrobkom a podmienkami jeho správnej montáže a prevádzky. Návod je určený i pre spôsobilých technikov, ktorí uskutočnia pôvodnú montáž prístroja, demontáž a opravu v prípade poruchy.

Dodržovanie pokynov v tomto návode je v záujme kupujúceho a jedna ze záručných podmienok, uvedených v záručnom liste.

Pamätajte, prosím, že dodržiavanie pokynov v nasledujúcom návode je predovšetkým v záujme kupujúceho, ale zároveň je aj jedným zo záručných podmienok, uvedených v záručnom liste, aby kupujúci mohol bezplatne využívať záručný servis. Výrobca nezodpovedá za poruchy na spotrebiči a prípadné poškodenia, spôsobené prevádzkou a/alebo inštaláciou, ktorá nezodpovedá pokynom a inštrukciám v tomto návode.

Tento elektrický bojler spĺňa požiadavky EN 60335-1, EN 60335-2-21.

I. URČENIE

Prístroj je určený na zabezpečenie horkou vodou domácností, majúcich vodovodnú sieť s tlakom ne viac ako 6 bars (0.6 MPa).

Je určené na použitie výlučne v zakrytých a vyhrievaných priestoroch, v ktorých teplota neklesá pod 4°C a nie je určený na nepretržitú prevádzku.

III. DÔLEŽITÉ PRAVIDLÁ

- Bojler montovať len v priestoroch s normálnou protipožiarnou zabezpečenosťou.
- Nezapínať bojler bez toho, aby ste sa presvedčili, že je plný vody.

⚠ Upozornenie! Nesprávna montáž spojovania zariadenia je nebezpečne pre zdravie a života spotrebiteľov, môže spôsobiť vážne a trvalé následky, vrátane, ale bez obmedzenia telesné postihnutie a/alebo smrť. To môže spôsobiť poškodenie ich majetku/ poškodenia a /alebo zničenie/ a aj tretej osoby nich vrátane, okrem iného záplavy, výbuchu a požiaru. Inštalácia, pripojenie k vodoinštalácii a elektroinštalácii a uvedenie do prevádzky sa vykonávajú iba kvalifikovanými elektrikármi a technici pre opravy a montáž jednotky so získanou licenciou na území štátu, na ktorého sa vykonávajú montáž a uvedenie do prevádzky v súlade s predpismi a predpismi

- Pri pripojení bojleru k elektrickej sieti dbať, aby bolo správne spojené poistné vedenie (pri modeloch bez šnúry so zástrčkou).
- Pri pravdepodobnosti, že teplota v miestnosti klesne pod 0°C, voda z bojlera sa musí vypustiť (sledujte procedúru opísanú v bode IV, odstavce 2 „Napojenie bojlera k vodovodnej sieti“). Pri modeloch s možnosťou nastavenia, môže sa nastaviť nemrznúci režim (ktorý funguje výlučne pri príslušnom el. napätí pri zariadení a pri zapnutom zariadení), pri dodržaní podmienok v paragrafe VII (nastavenie teploty)
- Pri funkcii – (režim zohrievanie vody) – je normálne kvapkanie vody drenážnym otvorom ochranného ventilu. Musí byť dostatočne prístupný vzduchu. Musia byť prijaté opatrenia na odvádzanie alebo zbieranie odtčeného množstva, aby sa predišlo poškodeniu, a zároveň nesmú byť porušené podmienky, opísané v bode 2 paragrafu V.
- Ventil a s ním súvisiace časti musia byť zabezpečené pred zamrznutím
- V čase zohrievania spotrebiča sa môže objaviť piskľavý zvuk (vriacej vody). Je to normálne a nespôsobuje poškodenie spotrebiča. Zvuk sa časom zosilňuje a spôsobuje ho vodný kameň. Na odstránenie zvuku je potrebné vyčistiť zariadenie. Táto služba nie je predmetom záručného servisu.
- Za účelom bezpečnej práce bojleru sa spätná poistná klapka pravidelne čistí a kontroluje zdá funguje normálne /zdá není blokována/, pričom pre oblasti s veľmi tvrdou vodou sa musí odstraňovať navrstvený vápenec. Táto služba nie je predmetom záručnej obsluhy.

⚠ Zakazujú sa všetky zmeny a prestavby v konštrukcii a elektrickej schéme bojleru. V prípade zistenia takých sa záruka stáva neplatnou. Za výmeny a prestavby sa pokladá každé odstránenie vložených výrobcom prvkov, vbudovanie dodatočných komponentov do bojleru, výmena prvkov analogickými prvkami neschválenými výrobcom.

- Ak napájacia šnúra (pri modeloch, kde tá patrí k sade) je poškodená, tá sa musí vymeniť zástupcom opravovne alebo osobou s podobnou kvalifikáciou, aby ste sa vyhli všetkému riziku.
- Toto zariadenie je určené na použitie deťmi 8 a viac ročnými, osoby so zníženými fyzickými schopnosťami, alebo osoby bez skúseností a znalostí, ho môžu používať len pod dohľadom alebo inštrukciami a v súlade so zásadami bezpečnosti pri používaní zariadenia, uvedomujúc si prípadné nebezpečenstvá, ktoré môžu vzniknúť.
- Deti by sa nemali hrať so zariadením.
- Čistenie a obsluha zariadenia by nemalo byť vykonávané deťmi, ktoré nie sú pod dohľadom.

II. TECHNICKÉ CHARAKTERISTIKY

3. Nominálna kapacita, litre – pozri štítok na prístroji
4. Nominálne napätie - pozri štítok na prístroji
5. Nominálny výkon - pozri štítok na prístroji
6. Nominálny tlak - pozri štítok na prístroji

⚠ Upozornenie! Nie je to tlak vodovodnej siete. Je určené pre zariadenie a vzťahuje sa na podmienky používania spotrebiča.

Pre modely bez výmenníka tepla (cievkou)

7. Denná spotreba el. energie – pozri Príloha I
8. Stanovený nákladný profil - pozri Príloha I
9. Množstvo zmiešanej vody pri 40°C V40 v litroch - pozri Príloha I
10. Maximálna teplota termostatu - pozri Príloha I
11. Pôvodné nastavenie teploty - pozri Príloha I
12. Energetická účinnosť pri zahrievaní vody - pozri Príloha I

Pre modely s výmenníkom tepla (cievkou)

13. Zásobný objem v litroch - pozri Príloha II
14. Tepelné straty pri nulovej zaťaži - pozri Príloha II

⚠ Pre modely s regulovateľným termostatom uvedený teplotový rozsah sa týka prípadov, v ktorých je termostat nastavený na maximálnu teplotu ohrievania vody (pozri nižšie).

IV. POPIS A PRINCÍP FUNGOVANIA

Zariadenie sa skladá zo základnej časti, z príruby v svojej spodnej časti (pre bojler s vertikálnou inštaláciou) alebo v bočnej časti (pre bojler s horizontálnou inštaláciou), z ochranného plastového panela a z poistného ventila.

1. Teleso pozostáva z ocelevej nádrže (vodná nádrž) a plášťa (vonkajší obal) s tepelnou izoláciou medzi nimi z ekologicky čistého vysoko hmotného penopolyurethanu, a z dvoch trúbok so závitom G (tabuľke 1 k obrázku 1a, tabuľke 2 k obrázku 1b) pre podávanie studenej vody (s modrým prstencom) a vypúšťanie teplej vody (s červeným prstencom).

Vnútrná nádrž v závislosti od modelu môže byť dva druhy:

- Z čiernej ocele chránené špeciálnym sklo-keramickým alebo smaltovým krytím
- Z nehrdzavejúcej ocele

Vertikálne bojler môžu byť s vbudovaným výmenníkom tepla (trúbkový had). Vstup a výstup trubkového hadu sú umiestnené z boku a predstavujú trúbky so závitom G ¾“.

2. Na prírubu je namontovaný elektrický ohrievač. Pri bojleroch so sklo-keramickým krytím je namontovaný i horčíkový protektor.

Elektrický ohrievač slúži na ohrievanie vody v nádrži a ovláda sa termostatom, ktorý automaticky udržiava určitú teplotu.

Prístroj disponuje vbudovaným zariadením pre ochranu pred prehriatím (termovypínač), ktoré vypína ohrievač z elektrickej siete, keď teplota vody dosiahne príliš vysoké hodnoty.

Spätná poistná klapka zabráňuje úplnému vyprázdneniu prístroja pri zastavení podávania studenej vody z vodovodu. Tá chráni prístroj pred zvýšením tlaku vo vodnej nádrži do hodnoty vyššej ako prípustná pri režime ohrievania (! Pri zvýšení teploty sa voda rozširuje a tlak sa zvyšuje), vypúšťaním zvyšku drenážnym otvorom.

! Pozor! Spätná poistná klapka nemôže chrániť prístroj pri podaní z vodovodu tlaku vyššieho než nahláseného pre tento prístroj.

V. MONTÁŽ A ZAPÍNANIE

! Upozornenie! Nesprávna montáž spojovania zariadenia je nebezpečne pre zdravie a života spotrebiteľov, môže spôsobiť vážne a trvalé následky, vrátane, ale bez obmedzenia telesné poškodenia a /alebo zničenie/ a aj tretej osoby nich vrátane, okrem iného záplavy, výbuchu a požiaru.

Inštalácia, pripojenie k vodoinštalácii a elektroinštalácii a uvedenie do prevádzky sa vykonávajú iba kvalifikovanými elektrikármi a technikmi pre opravy a montáž jednotky so získanou licenciou na území štátu, na ktorého sa vykonávajú montáž a uvedenie do prevádzky v súlade s predpismi a predpismi

1. Montáž

Doporučuje sa, aby montovanie prístroja bolo maximálne blízko miest, kde sa bude používať teplá voda, aby sa znížili tepelné straty v potrubí. Pri montáži v kúpeľni sa musí namontovať na miesto, kde ho nebude oblievať voda zo sprchy alebo zo sprchy-sluhadla. Sú dve možnosti na inštalovanie:

- vertikálna inštalácia (obr. 1a, tabuľke 1) – Pri upevnení na stenu – prístroj je upevnený hornou nosnou doskou, montovanou na jeho základnej časti. Zavesenie sa uskutočňuje na dva háky (min. Ø 10 mm) spoľahlivo pripevnené k stene (nie sú zapojené do sady na zavesenie). Konštrukcia nosnej lišty, pri bojleroch s vertikálnou montážou je univerzálna a umožňuje, aby vzdialenosť medzi hákmi bola od 220 do 310 mm - obr. 1a.
- vertikálna inštalácia (obr. 1b, tabuľke 2).

Pri ohrievacích vody s priemerom 560 mm postupujte podľa pokynov na montáž na obr. 1b. Musíte prístroj pripevniť prostredníctvom dvoch nosných lišt montovaných na telese.

! Pozor! Zakázaná montáž prístroja (s priemerom 560 mm) prostredníctvom hákov.

- horizontálna inštalácia - GCVH, GCH (obr. 1c, obr. 1d) – Pri horizontálnej montáži vzdialenosti medzi hákmi sú iné pre rozličné objemy bojlerov a sú uvedené v tabuľke 3 k obrázku 1c, tabuľke 4 k obrázku 1d.

! Upozornenie! Zariadenie treba montovať takým spôsobom, aby ochranný plastový panel a vstupné a výstupné potrubia zostali na ľavej časti prístroja (frontálne zobrazenie). Potrubie na studenú vodu (modrý krúžok) nastavte pod potrubím na teplú vodu (červený krúžok).

! Pozor! Za účelom vyhnúť sa zapríčineniu škôd užívateľovi a tretím osobám, v prípade poruchy v systéme pre zásobovanie teplou vodou, je nutné, aby sa prístroj montoval v priestoroch s podlažnou hydroizoláciou a s drenážou v kanalizácii. V žiadnom prípade neumiestňujte pod prístroj predmety, ktoré nie sú vodovzdorné. Pri montovaní prístroja v priestoroch bez podlažnej hydroizolácie je nutné vyhotoviť pod ním ochrannú vaňu s drenážou ku kanalizácii.

! Poznámka: ochranná vaň nie je zapojená do sady, vyberá sa užívateľom.

2. Pripojenie bojleru k vodovodu

Fig. 4

Kde: 1 – Vstupná trúbka; 2 – poistná klapka; 3 – redukčný ventil (pri tlaku vo vodovode nad 0,7 MPa); 4 – uzavierací ventil; 5 – lievik so spojením s kanalizáciou; 6 – hadica; 7 – kohútik na vypúšťanie bojlera

Pri pripojení bojleru k vodovodu sa musí brať do úvahy ukazujúce farebné znaky /prstence/ na trúbkách: modrý – pre studenú /vstupujúcu/ vodu, červený – pre horkú /vystupujúcu/ vodu.

Je povinné montovanie ochranného zariadenia typu spätná poistná klapka (0,8 MPa), s ktorým bol bojler kúpený. Tá sa umiestňuje na vstup pre studenú vodu, v súlade s ručičkou na jeho telese, ktorá ukazuje smer vstupujúcej vody. Nepripúšťa sa iná zastavujúca armatúra medzi klapkou a prístrojom.

Výnimka: Ak miestne podmienky (normy) si vyžadujú použitie iného bezpečnostného ventilu alebo zariadenia (zodpovedajúcemu EN 1487 alebo EN 1489), ten musí byť zakúpený dodatočne. Pre spotrebiče, ktoré zodpovedajú EN 1487, maximálne pracovné napätie musí dosahovať 0,7 MPa. Pre iné bezpečnostné ventily, napätie musí byť 0,1 MPa pod maximálnou hodnotou, uvedenou v tabuľke na spotrebiči. V takých prípadoch vratné bezpečnostné ventily, ktoré sú súčasťou balenia, netreba používať.

! Pozor! Prítomnosť iných /starých/ spätných poistných klapiek môže zapríčiniť poruchu vášho prístroja a musí sa odstrániť.

! Pozor! Nie je prípustný iný uzatvárací ventil medzi poistným ventilom (bezpečnostné zariadenie) a spotrebičom.

! Pozor! Klapka sa nesmie zatáčať na trúbok so závitom G ½“ s dĺžkou viac ako 10 mm, v opačnom prípade to môže zapríčiniť poruchu vašej klapky a je nebezpečné pre váš prístroj.

! Pozor! Pri bojleroch s vertikálnou montážou poistná klapka musí byť pripojená k vstupnému potrubiu pri odstránenom plastovom paneli prístroja. Po namontovaní ten musí byť v takomto postavení, ako je ukázané na figure .2.

! Pozor! Poistný ventil a potrubie, vedúce od neho k bojleru, musia byť zabezpečené pred zamrznutím. Pri odtokovej hadici – voľný koniec musí byť vždy otvorený (nesmie byť ponorený). Hadica musí byť tiež zabezpečená proti zamrznutiu.

Plnenie bojleru vodou sa uskutočňuje otvorením kohútika pre podanie studenej vody z vodovodu k nemu a kohútika horúcej vody zmiešavacej batérie. Po naplnení zo zmiešavača by mal začať tiecť nepretržitý prúd vody. Už môžete zavrieť kohút teplej vody.

Keď sa musí bojler vyprázdniť, je povinné najprv vypnúť elektrické napojenie k nemu. Zastavte prívod vody k bojleru. Otvorte kohútik teplej vody na zmiešavacej batérii. Otvorte kohútik 7 (obr. 4), aby ste vypustili vodu z bojlera. Ak v inštalácii nie je taký inštalovaný, bojler môžete vypustiť nasledovným spôsobom:

- pri modeloch, kompletovaných s poistným ventilom s páčkou – zdvihnite páčku a voda vytečie cez drenážny otvor ventilu
- pri modeloch kompletovaných s poistným ventilom bez páčky – bojler môže byť vypustený priamo cez jeho vchodnú rúru, pričom musí byť predtým odpojený od vodovodnej inštalácie

Pri odstránení príruby je normálne to, že vytečie pár litrov vody, ktoré zostali vo vodnej nádrži.

! Pozor! Pri vypúšťaní vody sa musia urobiť opatrenia, aby vytekajúca voda nezapríčinila škody.

V prípade, ak tlak v potrubí presahuje hodnotu, uvedenú v paragrafe I hore, je nevyhnutné, aby bol namontovaný redukčný ventil, v opačnom prípade bojler nebude použitý správne. Výrobca nenesie zodpovednosť za problémy v dôsledku nesprávneho prevádzkovania prístroja.

3. Pripojení k elektrickej sieti.

! Pozor! Pred zapnutím elektrického napojení, sa uistite či je prístroj plný vody.

3.1. Pri modeloch zásobených napájacou šnúrou spolu so zástrčkou, sa pripojenie uskutočňuje vsunutím zástrčky do kontaktu. Odpojenie od elektrickej siete sa uskutočňuje vypnutím zástrčky z kontaktu.

! Pozor! Kontakt musí byť správne pripojený k samostatnému elektrickému obvodu, zabezpečenému poistkou. Musí byť uzemnený.

3.2. Bojler s priloženým napájacím káblom bez zástrčky Zariadenie musí byť pripojené k samostatnému elektrickému obvodu stacionárnej elektrickej inštalácie a opatrené upozornením o prúde 16A (20A pre výkon 3700W). Pripojenie musí byť plynulé – bez prerušení.

Elektrický obvod musí byť zabezpečený poistkou a so zabudovaným zariadením, ktoré zabezpečuje odpojenie všetkých pólov pri maximálnom napätí kategórie III.

Pripojenie vodičov k napájacímu káblu zariadenia musí byť vykonané nasledujúcim spôsobom:

- Vodič s hnedou farbou izolácie – k fázovému vodiču elektrickej inštalácie (L)
- Vodič s modrou farbou izolácie – k nulovému vodiču elektrickej inštalácie (N)
- Vodič žlto-zelenej farby izolácie – k napájacímu káblu elektrickej inštalácie (⊥)

3.3. Bojler bez napájacieho kábla

Zariadenie musí byť pripojené k samostatnému elektrickému obvodu stacionárnej elektrickej inštalácie, zabezpečený upozornením pre prúd 16A (20A pre výkon 3700W). Spojenie je uskutočnené prostredníctvom pevných medených vodičov – kábel 3x2,5 mm² pri maximálnom výkone 3000W (kábel 3x4,0 mm² pre výkon 3700W).

Do elektrickej kontúry pre napojenie prístroja sa musí vbudovať zariadenie zabezpečujúce odpojenie všetkých pólov za podmienok nadmierneho napätia kategórie III.

Aby sa namontovalo napájacie elektrické vedenie k bojleru je potrebné odstrániť plastový vrchnák (fig.2).

- fázový s označením A alebo A1 alebo L alebo L1
- neutrálny s označením N (B alebo B1 alebo N1)
- Je povinné pripojenie poistného vedenia k skrutkovému spojeniu, označené znakom ⊥.

Po montáži sa plastový vrchnák má znovu vrátiť na svoje miesto!

Vysvetlivka k fig.3:

TS – termovypínač; TR – termoregulátor; S – prepínač (pri modeloch, u ktorých taký je); R – ohrievač; IL – signálna lampa

VI. PROTIKORÓZNA OCHRANA - HORČIKOVÁ ANÓDA (PRI BOJLEROCH S VODNOU NÁDRŽOU SO SKLO-KERAMICKÝM KRYTÍM)

Horčíkový anódový protektor chráni vnútorný povrch vodnej nádrže pred koróziou. Protektor je opotrebovateľný prvok, ktorý podlieha periodickej výmene.

Vzhľadom k dlhodobému a bezporuchovému prevádzkovaniu Vášho bojleru výrobca odporúča periodickú prehliadku stavu horčíkovej anódy spôsobilým technikom a výmenu v prípade potreby, pričom sa toto môže stať počas periodickej profylaxie prístroja. Za účelom uskutočnenia výmeny kontaktujte autorizované opravovne!

VII. PRÁCA S PRÍSTROJOM.

1. Zapnutie prístroja.

Pred prvým zapnutím prístroja sa uistite, že bojler je správne pripojený k elektrickej sieti a je plný vody.

Zapnutie bojleru sa uskutočňuje prostredníctvom zariadenia vbudovaného do inštalácie popísaného v podbode 3.2 bodu V alebo napájaním zástrčky na kontakt (ak je model so šnúrou so zástrčkou).

2. Bojlery s elektromechanickým ovládaním

fig.2, Kde:

1-Izolované proti vlhkosti tlačidlo pre zapnutie prístroja (pri modeloch so zapínačom)

2-Osvetľovač

3-Rukoväť regulovania (iba pri modeloch s regulovateľným termostátom)

Pri modeloch so zabudovaným elektrickým kľúčom do bojlera je nevyhnutné ho zapojiť.

Elektrický kľúč s jednou polohou:

0 – vypnutá pozícia;

I – zapnutá pozícia;

Ak je kľúč v zapnutej pozícii, jeho tlačidlo svieti (viac indikácia o zapnutej pozícii).

Kontrolne svetlo na panely ukazuje stav /režim/, v ktorom sa zariadenie nachádza: svieti pri zohrievaní vody a nesvieti pri dosiahnutí stanovenej teploty vody, uvedenej na termostate.

Elektrický kľúč s dvoma polohami:

0 – vypnutá pozícia;

I; II- zapnutá pozícia;

Výber stupňa výkonu pri ohreve:

Deklarovaný výkon (uvedený v tabuľkách na zariadení)	Zapnutý spínač (I)	Zapnutý spínač (II)	Zapnuté obidva stupne
1600 W	800 W	800 W	1600 W
2000 W	800 W	1200 W	2000 W
2400 W	1200 W	1200 W	2400 W

Spínače elektrického kľúča svietia, ak sú zapnuté a zariadenie sa zohrieva. Prestávajú svietiť pri dosiahnutí danej teploty a pri vypnutí termostata.

Kontrolne svetlo na panely svieti, ak je zariadenie pripojené k elektrickej sieti. Nesvieti, ak zariadenie nie je pripojené, alebo ak je aktivovaný termostát, ktorý je súčasťou zariadenia (bod 3 nižšie).

- Nastavenie teploty (pri modeloch s regulovateľným termostátom).

Toto nastavenie umožňuje plynulé zadanie žiadanej teploty, čo sa uskutočňuje prostredníctvom rukoväte na paneli ovládania.

Režim **E** (šetrenie elektriny) – pri tomto režime teplota vody dosahuje teplotu približne 60°C. Týmto spôsobom klesajú aj tepelné straty.

Na fig. 2a je ukázaný smer otočenia sa rukoväte pre ostatné modely s vonkajším regulovateľným termostátom.

! Upozornenie! Raz do mesiaca nastavte tlačidlo v polohe maximálnej teploty na 24 hodín (okrem v prípade, že je spotrebič stále nastavený v tejto polohe). Tým zabezpečíte viac hygieny teplej vody.

3. Ochrana podľa teploty (platí pre všetky modely).

Prístroj je vybavený špeciálnym zariadením (termovypínač) pre ochranu pred prehrievaním vody, ktoré vypína ohrievač z elektrickej siete, keď teplota dosiahne príliš vysoké hodnoty.

! Pozor! Ak sa po aktivácii zariadenie neuvedie do činnosti a spotrebič nebude pracovať, obráťte sa na autorizovaný servis, ktorý problém odstráni.

VIII. MODELY S VÝMENNÍKOM TEPLA (TRUBKOVÝ HAD)

Tieto sú prístroje s integrovaným výmenníkom tepla, ktoré sú určené na pripojenie k vykurovacímu systému s maximálnou teplotou nosiča tepla - 80°C.

Riadenie prúdu cez výmenník tepla sa uskutočňuje podľa konkrétnej inštalácie, pričom výber riadenia by sa malo uskutočniť počas jej projektovania (napríklad: externý termostát na meranie teploty vnútri vodnej nádrže a ktorý riadi obehové čerpadlo alebo magnetický ventil). Ohrievače vody s výmenníkom tepla umožňujú zahrievanie vody ako nasleduje:

1. Pomocou výmenníka tepla (cievky) – hlavný spôsob na zahrievanie vody
2. Pomocou elektrického prídavného vykurovacieho článku s automatickým riadením, vmontovaného do prístroja – použijte sa, keď je potreba ďalšieho zahrievania vody alebo pri oprave systému výmenníka tepla (cievky). Pripojenie do elektrickej siete a manipulácia s prístrojom sú uvedené v predchádzajúcich odsekoch.

Montáž:

Okrem vyššie popísaného spôsobu montáže, zvláštnosť týchto modelov je v tom, že je nutné pripojiť výmenník tepla k vykurovajúcej inštalácii. Pripojenie sa uskutočňuje za dodržania smerov ručičiek z fig. (1e).

Technické parametre (TAB. 6):

Plocha serpentíny [m²] - S;

Objem serpentíny[l] - V;

Pracovný tlak serpentíny [MPa] - P;

Maximálna teplota chladiacej kvapaliny [°C] - Tmax.

Odporúčame Vám namontovať uzavieracie ventily na vstupe a výstupe výmenníku tepla. Pri zastavení prúdu nosiča tepla prostredníctvom spodného (uzavieracieho) ventilu sa vyhnete nežiadúcej cirkulácii nosiča tepla v obdobiach, keď používate jenom elektrický ohrievač.

Pri demontáži Vášho bojleru s výmenníkom tepla je nutné, aby oba ventily boli uzavreté.

K nádrže je namontovaný náprstok s vnútornou svorkou 1/2" na montovanie termosondy, označený TS. K jednotke je dodaná aj mosadzná prechodka, ktorú treba upevniť k náprstku.

! Je nevyhnutné použiť dielektrické vložky pri zapájaní výmenníka k inštalácii s medenými rúrami.

! Pre zamedzenie korózie musia byť v inštalácii použité rúry s obmedzeným rozptylom plynov.

IX. PERIODICKÁ ÚDRŽBA

Pri normálnej práci bojleru, pod vplyvom vysokej teploty sa na povrch ohrievača usádza vápenec /tzv. kotolný kameň/. Toto zhoršuje výmenu tepla medzi ohrievačom a vodou. Teplota na povrchu ohrievača a v pásme okolo neho sa zvyšuje. Vzniká charakteristický šum /vody, ktorá začína vriieť/. Termoregulator sa začína zapínať a vypínať častejšie. Je možná "klamná" aktivácia poistky teploty. Preto výrobca tohto prístroja odporúča na každé 2 roky profylaxiu Vášho bojleru autorizovaným opravujúcim strediskom alebo opravujúcou bázou. Táto profylaxia musí obsahovať čistenie a prehliadku anódového protektora (pri bojleroch sa sklo-keramickým krytím), ktorý v prípade potreby vymeniť novým.

Na očistenie spotrebiča používajte vlhkú handru. Nepoužívajte brusne prostriedky alebo prostriedky obsahujúce rozpúšťadla. Neoblievajte zariadenie vodou

Výrobca nenesie zodpovednosť za všetky následky vyplývajúce z nedodržania tohto návodu.



Zneškodnenie starých elektrických a elektronických zariadení.

Tento symbol na produkte alebo jeho balení indikuje, že produkt nepatrí do bežného domového odpadu. Musí byť odovzdaný na príslušne zberné miesto určené na recykliáciu elektrických a elektronických zariadení. V prípade nevhodnej likvidácie môže mať produkt nepriaznivý dosah na ľudské zdravie alebo na životné prostredie. Recyklácia materiálov pomôže zachovať prírodné zdroje. Viac informácií o recykliácii tohto produktu získate na príslušnom mestskom úrade, u spoločnosti na likvidáciu odpadkov alebo na mieste zakúpenia tohto produktu.

Poštovani klijenti,

Ekipa TESI-ja čestita vam na novoj kupovini. Nadamo se da će novi uređaj doprineti većem komforu u vašem domu.

Cilj ovog tehničkog opisa sa uputstvom jeste da Vas upozna sa proizvodom i uslovima za njegovu pravilnu montažu i upotrebu. Uputstvo je namenjeno i ovlašćenim serviserima koji će obaviti prvobitnu montažu uređaja, demontirati ga i remontirati u slučaju potrebe.

Poštovanje pravila u ovom uputstvu u interesu je kupca i jedan je od uslova garancije koja je navedena u garantnom listu.

Molim, imajte na umu da pridržavanje uputa sadržanih u ovom priručniku je u interesu kupca kupca, ali uz to je jedan od jamstvenih uslova navedenih u jamstvenoj karti, da bi mogao kupac da koristi besplatan servis u jamstvenom roku. Proizvođač nije odgovoran za oštećenja uređaja i bilo štete nastale kao rezultat rada i / ili instalacije koje ne udovoljavaju smernicama i uputama u ovom priručniku.

Električni bojler zadovoljava zahteve EN 60335-1, EN 60335-2-21.

I. NAMENA

Namena uređaja je da obezbeđuje vruću vodu za komunalne objekte koji su priključeni na vodovodnu mrežu pritiska ne više od 6 bars (0.6 MPa).

On je namijenjen za uporabu samo u zatvorenim i grejanim prostorijama gde temperatura ne pada ispod 4°C, a nije dizajniran za rad u kontinuiranom protočnom režimu.

II. TEHNIČKE KARAKTERISTIKE

1. Nazivna zapremina V u litrima - vidi tabelu na uređaju
2. Nazivni napon - vidi tabelu na uređaju
3. Nazivna jačina - vidi tabelu na uređaju
4. Nazivni pritisak - vidi tabelu na uređaju



Pažnja! Ovo nije pritisak iz vodovodnu mrežu. To je najavljeno za uređaj i odnosi se na uslove sigurnosnih standarda.

5. Vrsta bojlera zatvoren akumulirajući grejač vode, sa toplinskom izolacijom
6. Unutrašnje pokriće za modele: GC staklokeramika; SS - nerđajući čelik, EV - emalj
- Za modele bez izmenjivača toplote (serpentina)**
7. Dnevna potrošnja električne energije - vidi Prilog I.
8. Proglašeni profil opterećenja - vidi Prilog I.
9. Količina miješane vode na 40°C V40 u litrima - vidi Prilog I.
10. Maksimalna temperatura termostata - vidi Prilog I.
11. Fabrički zadate temperature postavke - vidi Prilog I.
12. Energetska efikasnost pri zagrevanju vode - vidi Prilog I.
- Za modele s izmenjivačem toplote (serpentina)**
13. Kapacitet skladištenja toplote u litrima - vidi Prilog II.
14. Toplotni gubici na nula opterećenja - vidi Prilog II.



Za modele sa spoljno podesivim termostatom navedeni temperaturni dijapazon odnosi se na slučajeve kada je termostat u režimu maksimalne temperature zagrevavanja vode (vidi dalje).

III. VAŽNA PRAVILA

- Bojler da se montira samo u prostorijama sa obezbeđenom normalnom zaštitom od požara.
- Nemojte da uključujete bojler pre nego što ste se uverili da je pun vode.

⚠ UPOZORENJE! Nepravilna montaža i povezivanje uređaja ga može učiniti opasnim za zdravlje i život potrošača, a da je moguće da dovede do teške i trajne posledice za njih, uključivo ali ne samo fizičke povrede i / ili smrt. Ovo isto može dovesti do oštećenja njegove nekretnine/ kvar i /ili uništavanje/ kao i onoga trećih osoba, koja su prouzrokovana poplavom/ eksplozijom i požarom. Montaža i povezivanje na vodovodnu i električnu mrežu i puštanje u rad se moraju obaviti samo i jedino kvalifikovanim električarima i tehničarima, koji su ovlašćeni za popravku i instalaciju uređaja i su stekli svoju dozvolu na teritoriji države u kojoj se vrše montaža i puštanje u rad uređaja i u skladu sa propisima

- Prilikom priključivanja bojlera na električnu mrežu mora da se pazi na pravilno spajanje zaštitnog voda.
- Ukoliko se temperatura u prostoriji snizi ispod 0°C, bojler mora da se istoči na način (pratite proceduru iz t. V, podt. 2 "Povezivanje bojlera na vodovodnu mrežu"). U modelima s podesivi, može se koristiti režim protiv smrzavanja (koji radi samo kad ima napon na aparat i uključen uređaj) u skladu s uslovima u stavku VII (podešavanje temperature)
- Za vreme eksploatacije - (režim grejanja vode) - to je normalno da voda kaplje iz drenažnog otvora sigurnosnog ventila. Isti mora biti ostavljen otvoren prema atmosferi. Mora se uzeti mere za uklanjanje ili prikupljanje iznosa proteklih količina kako bi se izbeglo oštećenje i ne smeju kršiti zahtevi opisani u stavku 2. V.
- Ventil i povezani na njega komponenti moraju biti zaštićeni od smrzavanja.
- Za vreme zagrevanja uređaja može biti zviždanje buke (kipuće vode). To je normalno i ne predstavlja kvar. Buka se povećava s vremenom, a razlog je akumulirani vapnenac. Da biste uklonili buku, aparat treba se očistiti. Ova usluga nije pokriven jamstvom.
- U cilju bezbednog rada bojlera nepovratni ventil treba redovno da se čisti i pregledava da li funkcioniše normalno (da nije blokiran) pri čemu u rejonima sa veoma tvrdom vodom treba da se čisti od nagomilanog kamenca. Ova usluga nije predmet garancijskog servisiranja.

⚠ Zabranjene su bilo kakve promene i preuređenja u konstrukciji i električnoj šemi bojlera. U slučaju kada se utvrdi da je do toga došlo, garancija se poništava. Promene i preuređenja su uklanjanje bilo kojeg elementa koji je proizvođač ugradio, ugradnja dodatnih komponentata u bojler, zamena elemenata sa sličnima koje proizvođač nije odobrio.

- Ovo uputstvo odnosi se i na bojlere sa izmenjivačem toplote.
- Ukoliko je napojni kabl (kod modela opremljenih takvim kablom) oštećen, mora da bude zamenjen od strane servisera ili lica sa odgovarajućom kvalifikacijom kako bi se izbegao bilo kakav rizik.
- Ovaj uređaj je namijenjen za korištenje od strane djece 8 i više od 8 godina i osobe sa smanjenim fizičkim, osjetljivih ili mentalnim sposobnostima ili osobe sa nedostatkom iskustva i znanja ako su pod nadzorom ili poučena u skladu sa sigurnim korištenjem uređaja i razumjeti opasnosti koje mogu nastati.
- Djeca ne moraju se igrati s aparatom
- Čišćenje i održavanje uređaja ne smije biti izvedeno od strane djece koja nisu pod nadzorom.

IV. OPIS I NAČIN RADA

Uređaj se sastoji od kućišta, ima prirubnicu na svojem donjem delu /kod bojlera instaliranih vertikalno/ ili bočno /kod bojlera montirani horizontalno/, zaštitni plastični panel i nepovratni sigurnosni ventil.

1. Kazan se sastoji od čeličnog rezervoara (spremnika za vodu) i plašta (spoljašnje oplate) sa toplinskom izolacijom između njih od ekološki čistog penopolietana velike gustoće i dve cevi sa navojem G (tablici 1 na slici. 1a, tablici 2 na slici. 1b) za dovod hladne vode (sa plavim prstenom) i ispuštanje tople vode (sa crvenim prstenom).

Unutrašnji rezervoar u zavisnosti od modela može da bude dve vrste:

- Od crnog čelika zaštićenog od korozije specijalnim staklokeramičkim pokrivenjem;
- Od nerđajućeg čelika

Bojleri za uspravnu montažu mogu da budu sa ugrađenim izmenjivačem toplote (serpentinom). Ulaz i izlaz serpentine razmešteni su bočno i predstavljaju cevi sa navojem G $\frac{3}{4}$ ".

2. Na prirubnici je montiran električni grejač. Kod bojlera sa staklokeramičkim pokrivenjem montiran je i mahnezijumova anoda.

Električni grejač zagreva vodu u rezervoaru. Grejačem upravlja termostat koji automatski održava zadatu temperaturu.

Uređaj raspolaže sa ugrađenim priborom za zaštitu od pregrevanja (termoprekidačem) koji isključuje grejač iz električne mreže kada temperatura vode dosegne previsoke vrednosti.

Nepovratni ventil sprečava potpuno pražnjenje uređaja u slučaju prekida dovoda hladne vode iz vodovodne mreže. U režimu zagrevanja štiti uređaj od povećanja pritiska u rezervoaru vode (kod povećanja temperature pritisak se povećava voda se širi) do vrednosti veće od dozvoljene preko ispuštanja suvišne vode preko drenažnog otvora.

Pažnja! Nepovratni ventil ne može da zaštiti uređaj ukoliko je pritisak u vodovodu veći od propisanog za uređaj.

V. MONTAŽA I PUŠTANJE U POGON

UPOZORENJE! Nepravilna montaža i povezivanje uređaja ga može učiniti opasnim za zdravlje i život potrošača, a da je moguće da dovede do teške i trajne posledice za njih, uključivo ali ne samo fizičke povrede i / ili smrt. Ovo isto može dovesti do oštećenja njegove nekretnine/ kvar i /ili uništavanje/ kao i onoga trećih osoba, koja su prouzrokovana poplavom/ eksplozijom i požarom.

Montaža i povezivanje na vodovodnu i električnu mrežu i puštanje u rad se moraju obaviti samo i jedino kvalifikovanim električarima i tehničarima, koji su ovlašćeni za popravku i instalaciju uređaja i su stekli svoju dozvolu na teritoriji države u kojoj se vrše montaža i puštanje u rad uređaja i u skladu sa propisima

1. Montaža

Preporučuje se da se uređaj ugradi što bliže mestima na kojima će se topla voda koristiti kako bi se izbegao gubitak toplote u cevovodu. Kod montaže u kupatilu bojler treba da se ugradi na takvom mestu na kojem neće biti zalivan vodom iz tuša ili pokretnog tuša. Postoje dve opcije za instalaciju:

- Vertikalna instalacija (slika 1a, tablici 1.) - Za montažu na zid - Uređaj se priključuje na gornju noseću ploču, koja je montirana na njegovom kućištu.

Kačenje se obavlja pomoću dve kuke (min Ø 10 mm) čvrsto pričvršćene za zid (nisu u kompletu za montažu). Konstrukcija noseće konzole kod bojlera za uspravnu montažu je univerzalna i omogućuje da rastojanje između kuka bude od 220 mm do 310 mm - slika 1a.

- Vertikalna instalacija (slika 1b, tablici 2.)

Za modele bojlera s prečnikom 560 mm sledite uputstva za montažu sa slike 1b. Obavezno morate montirati uređaj uz pomoć dve ploče za suspenziju, pričvršćene na kućište.

Pažnja! Zabranjeno je ugraditi aparat(s prečnikom 560 mm) koristeći kuke.

- Horizontalna montaža - GCVH, GCH (slika 1c, slika 1d) – Za horizontalnu montažu udaljenosti između kuka su različite za različite količine, a navedene su u tablici 3 na slici. 1b, tablici 4 na slici. 1d.

Pažnja! Da se montira tako da su zaštitni plastični panel i cevi za ulaz i izlaz ostati na lijevoj strani bojlera (vidi frontalno). Cev za podnošenje hladne vode (sa plavim prstenom) da je pod ovom za ispuštanje tople vode (sa crvenom prstenom).

Pažnja! Kako bi se izbegle štete korisniku i trećim licima u slučaju havarije sistema za snabdevanje toplom vodom, potrebno je da se bojler montira u prostorijama sa podnom hidroizolacijom i drenažom u kanalizaciji. Ni u kom slučaju ne stavljajte ispod bojlera stvari koje nisu voodootporne. Kada se bojler montira u prostorijama bez podne hidroizolacije, potrebno je da se ispod njega predvidi zaštitna kada sa kanalizacionom drenažom.

Napomena: zaštitna kada nije u kompletu i bira je korisnik.

2. Spajanje bojlera na vodovodnu mrežu

Sl. 4a - Za vertikalnu montažu.;

Sl. 4b - za ležeću montažu GCVH.

Sl. 4c - za ležeću montažu GCH

Gde: 1 - Ulazna cev; 2 - bezbednosni ventil; 3 - reducir ventil (kod napona u vodovodu iznad 0,7 MPa); 4 - stop ventil; 5 - levak sa vezom prema kanalizaciji; 6 – crevo; 7 - ventil za istakanje bojlera

Prilikom spajanja bojlera na vodovodnu mrežu mora da se vodi računa o obojenim oznakama (prstenima) na cevima: plavo za hladnu (ulaznu) vodu, crveno za vruću (izlaznu) vodu.

Obavezno mora da se montira nepovratni ventil sa kojim je bojler kupljen. On se montira na priključak za hladnu vodu u skladu sa strelicom na njemu koja ukazuje smer ulazne vode. Nije dozvoljena montaža bilo kakve druge zaustavne armature između ventila i bojlera.

Izuzetak: Ako lokalni propisi (pravila) zahtevaju korišćenje drugog sigurnosnog ventila ili uređaj (u skladu s EN 1487 i EN 1489), to se mora on kupiti naknadno. Za uređaje usklađene sa EN 1487 maksimalni oceni radni tlak mora biti 0,7 MPa. Za ostale sigurnosne ventile, tlak na koji su kalibrovani mora biti od 0,1 MPa manje od označenog na pločici uređaja. U tim slučajevima uzvratno sigurnosni ventil isporučen sa uređajem ne treba se koristiti.

Pažnja! Postojanje drugih (starih) nepovratnih ventila može da dovede do oštećenja bojlera i treba da se uklone.

Pažnja! Ne dopušta se druga zaustavljajuća armatura između uzvratno sigurnosnog ventila (sigurnosni uređaj) i uređaja.

Pažnja! Nije dozvoljeno da se ventil montira na cevi sa navojem G $\frac{1}{2}$ " dužine više od 10 mm, u protivnom to može da dovede do oštećenja vašeg ventila i opasno je po vaš bojler

Pažnja! Kod bojlera za vertikalnu montažu zaštitni ventil mora da bude povezan na ulaznu cev kod skinutog plastičnog panela uređaja. Posle montaže mora da bude u poziciji prikazanoj na slici 2.

Pažnja! Uzvratno sigurnosni ventil i cev iz njega na kotlu mora biti zaštićeni od smrzavanja. U slučaju drenaže sa crevom – njegov slobodan kraj mora uvek biti otvoren prema atmosferi (da nije uronjen). Crijevo isto treba biti osigurano od smrzavanja.

Punjenje bojlera vodom vrši se odvijanjem vodovodne slavine za hladnu vodu i odvijanjem slavine za vruću vodu tuš baterije. Posle punjenja iz tuš baterije treba da poteče neprekidan vodeni mlaz. Tek tada možete da zatvorite slavinu za toplu vodu.

Kada je potrebno da se bojler istoči, obavezno najpre prekinite električno napajanje. Zaustavite dotok vode prema bojleru. Otvorite slavinu za toplu vodu na bateriji. Otvorite ventil 7 (fig. 4a i 4b) da istočite vodu iz bojlera. Ako u instalaciji nema takvog ventila, bojler može da se istoči na sledeći način:

- kod modela koji imaju predpazni ventil sa polugom – podignite polugu i voda će isticati kroz drenažnog otvora ventila.
 - kod modela sa ventilom bez poluge – bojler može da bude istočen direktno preko ulazne cevi, ali mora biti predhodno odvojen od cevovoda
- Prilikom skidanja prirubnice normalno je da dođe do istakanja nekoliko litara vode iz rezervoara za vodu.

Pažnja! Prilikom istakanja treba preduzeti mere za sprečavanje šteta koje može da prouzrokuje voda.

Ako tlak u vodovodnoj mreži prelazi navedenu vrednost u I stavku gore, potrebno je instalirati tlačni ventil, inače kotao neće raditi ispravno. Proizvođač ne preuzima odgovornost za probleme izazvane nepravilnom upotrebom uređaja.

3. Spajanje na električnu mrežu.

Pažnja! Pre nego uključite napajanje električnom energijom ubedite se da je bojler napunjen vodom.

3.1. Kod modela opremljenih napojnim kablom sa utikačem povezivanje se ostvaruje stavljanjem u utičnicu. Isključivanje iz električne mreže ostvaruje se izvlačenjem utikača iz utičnice.

Pažnja! Kontakt mora biti ispravno spojen na zaseban strujni krug predviđen s osiguračem. On mora biti uzemljen.

3.2. Kod modela koji nemaju ugrađen napojni kabl sa utikačem vezivanje bojlera na električnu mrežu ostvaruje se pomoću trožilnog napojnog kabla sa bakarnim provodnikom 3x2.5 mm² na odvojeno električno kolo zaštićeno prekidačem 16A. To se odnosi na bojlere sa jačinom struje do 3000 W uključivo. Kod bojlera jačine 4000W priključivanje bojlera na električnu mrežu ostvaruje se pomoću napojnog trožilnog bakrenog kabla 3x4 mm² na odvojeno strujno kolo zaštićeno 20 amperskim osiguračem. U električnu šemu napajanja mora da se ugradi uređaj koji obezbeđuje razdvajanje svih polova u uslovima hiper napona kategorije III.

Da bi se napojni električni kabl povezao na bojler, potrebno je da se skine plastični poklopac (sl. 2).

Povezivanje žica napajanja treba da bude u skladu sa oznakama na terminalima kao što sledi:

- fazovi na oznaku A1 ili L ili L1.
- neutralni na oznaku N (B ili B1 ili N1)
- Obavezno je da se bezbednosni provodnik poveže sa nazivnim spojem označenim sa (⊕)

Nakon ugradnje ponovno vratite plastični poklopac na mesto!

Objašnjenje uz sl. 3:

TS - termoprekidač; TR - termoregulator; S - ključ (kod modela s takvim); R - grejalica; IL - signalna sijalica

VI. ZAŠTITA OD KOROZIJE - ZAŠTITNA MAGNEZIUMOVA ANODA

Zaštitna magnezijumova anoda štiti unutrašnju površinu rezervoara za vodu od korozije. Ona je deo koji zbog habanja podleži periodičnoj zameni.

U cilju produžavanja radnog veka i bezbedne upotrebe bojlera proizvođač preporučuje periodičnu kontrolu stanja zaštitne magnezijumove anode od strane ovlašćenog serviseria i u slučaju potrebe zamenu. To može da se obavi za vreme periodične profilakse uređaja. Za zamenu stupite u kontakt sa ovlašćenim serviserima!

VII. RUKOVANJE UREĐAJEM.

1. Uključivanje uređaja.

Pre prvobitnog uključivanja uređaja uverite se da je bojler ispravno vezan na električnu mrežu i da je pun vode.

Uključivanje bojlera ostvaruje se komutatorom ugrađenim u instalaciju koji je je opisan u podtački 3.2 tačke V ili stavljanjem utikača u utičnicu (ukoliko je model sa kablom sa utikačem).

2. Bojleri sa elektromehaničkim upravljanjem

sl. 2 gde:

1-Dugme izolirano od vlage za uključivanje uređaja (kod modela sa ključem)

2-Svetlosni indikator

3-Drška regulatora (samo kod modela sa podesivim termostatom)

U modelima sa ugrađenim u grejaču prekidačem je potreno da i njega uključite.

Električni prekidač sa jednim tasterom:

0 – isključeni položaj;

I – uključeni položaj;

Kada je prekidač u poziciji uključeni položaj, njegovo dugme sveti (dodatna indikacija na poziciji).

Kontrolna lampica na tablu ukazuje status / način rada /, u kojem se nalazi aparat: sveti kada se voda greja i gasne nakon što se dostigne određena temperatura vode.

Električni prekidač sa dva tastera:

0 - isključeni položaj;

I; II- uključeni položaj;

Izbor stepena energije za grejanje:

Deklarisana snaga (označena na pločici)	Uključen taster (I)	Uključen taster (II)	Uključena i dva stepena
1600 W	800 W	800 W	1600 W
2000 W	800 W	1200 W	2000 W
2400 W	1200 W	1200 W	2400 W

Tasteri električnog prekidača svete kada su uključeni i aparat je u režimu zagrevanja. Oni gasne kad se dostigne određena temperatura i isključivanje termoregulatora.

Kontrolna lampica na tablu sveti kada prema uređaju je podato napajanje od električne mreže. Ona ne sveti kada nema napajanja ili kada je uključena ugrašena zaštita po temperaturi (τ. 3 dalje).

Kada je ključ u uključenom položaju, njegovo dugme sija.

- podešavanje temperature (kod modela sa podesivim termostatom).

Ovo podešavanje omogućuje postupno podešavanje željene temperature koje se ostvaruje pomoću drške na panelu upravljanja.

Položaj **E** (Ušteda električne energije) – U tom režimu temperatura vode dostiže do oko 60°C. Na taj način se smanjuje gubitak topline.

Na sl. 2a je naveden smer okretanja dugmeta za ostale modele sa spoljno podesivim termostatom.

Pažnja! Jednom mesečno, postavljajte ručnu dršku u položaju za maksimalnu temperaturu, za vreme od jednog dana (osim ako uređaj radi kontinuirano u ovom načinu rada). Na takav način se osigurava veća higijena zagrevanja vode.

3. Zaštita od temperature (odnosi se na sve modele).

Uređaj je opremljen specijalnim priborom (termoprekidačem) za zaštitu od pregrevanja vode koji isključuje grejač od električne mreže kada temperatura dostigne previše visoke vrednosti.

Pažnja! Nakon aktivacije, ovaj uređaj ne ostvaruje autoregenerirajuće i uređaj neće raditi. Kontaktirajte ovlašćenog serviseria za rešavanje problema.

VIII. MODELI SA IZMENJIVAČEM TOPLOTE (SERPENTINOM)

To su uređaji s integrisanim izmenjivačem toplote i namenjeni su za spajanje na sistem grejanja s maksimalnom temperaturom toplosača – 80°C.

Upravljanje protoka kroz izmenjivač toplote je pitanje rešenja konkretne instalacije, kao što je izbor upravljanja treba biti učinjen pri njezinom projektovanju (Primer: spoljni termostat koji mjeri temperature u rezervoaru za vodu i upravljuje cirkulacijsku pumpu ili magnetski ventil). Bojleri s izmenjivačem toplote daju mogućnost za zagrevanje vode, sledeći metode:

1. Putem izmenjivača toplote (serpentina) – osnovni način grejanja vode
2. Posredstvom pomoćnog električnog grijača s automatskim upravljanjem, ugrađeni u uređaju - koristi se kada je potrebno dodatno grejanje vode ili pri popravku sistema na izmenjivaču toplote (serpentina). Priključak na električnu instalaciju i rad s uređajem navedeni su u prethodnim paragrafima.

Montaža:

Osim već opisanog načina montaže, posebnost kod tih modela je to što izmenjivač toplote mora da se priključi na grejnu instalaciju. Priključivanje se ostvaruje uz poštovanje smerova ukazanih strelicama na Fig. 1e.

Tehničke karakteristike (TABL. 6):

Površina serpentine [m²] - S;

Obim serpentine [l] - V;

Radni pritisak serpentine [MPa] - P;

Maksimalna temperatura toplosača [°C] - Tmax.

Preporučuje se da se na ulazu i izlazu izmenjivača toplote ugrade zaustavni ventili. Tako u slučaju prekida dovoda toplote donjim zaustavnim ventilom moći će da se izbegne neželjena cirkulacija toplote u periodima kada se koristi samo električni grejač.

Kada se vrši demontaža bojlera sa izmenjivačem toplote, potrebno je da oba ventila budu zaustavljena.

Na vodospremniku ima zavarena utičnica s unutrašnjim navojem 1/2" za montažu termosonde - označena sa „TS”. U kompletu uređaja ima mjedeni okov (ljuska) za termosonu, koji bi trebao biti navijen na ovu utičnicu.

Obavezno morate da koristite dielektrične uloške za spajanje izmenjivača toplote na instalaciju s bakrenim cijevima.

Da biste ograničili koroziju u instalaciji treba koristiti cevi sa ograničenom difuzijom plinova.

IX. PERIODIČNO ODRŽAVANJE

U uslovima normalnog rada bojlera pod uticajem visoke temperature na površini grejača sakuplja se kamenac. To pogoršava izmenu toplote između grejača i vode. Na površini grejača i u zoni oko njega temperatura se povećava. Čuje se karakterističan šum proključale vode. Termostat počinje da se češće uključuje i isključuje. Moguće je da dođe do «lažnog» aktiviranja temperature zaštite. Zato proizvođač ovog uređaja preporučuje profilaksu vašeg bojlera svake dve godine od strane ovlašćenog servisa. Ova profilaksa treba da uključuje čišćenje i pregled zaštitne magnezijumove anode (kod bojlera sa staklokeramičkim pokrićem) i zamenu novom u slučaju potrebe.

Za čišćenje uređaja koristite vlažnu krpnu. Ne koristite abrazivne preparate ili preparate sa razrjeđivačem. Nemojte sipati vodu na jedinicu.

Proizvođač ne snosi odgovornost za sve posledice koje su re zultat nepoštovanja ovog uputstva.



Uputstva za zaštitu životne sredine

Stari električni uređaji sadrže vredne materijale i zato ne smeju da se bacaju zajedno sa smećem iz domaćinstva! Molimo vas da aktivno doprinesete očuvanju resursa i životne sredine i da predate uređaj u organizovanim otkupnim mestima.

Ekipa TESY-ja čestita vam na novoj kupovini. Nadamo se da će novi uređaj pridonijeti većem komforu u vašem domu.

Svrha je ovog tehničkog opisa s uputama za uporabu da Vas upozna s proizvodom i uvjetima njegove pravilne montaže i uporabe. Upute su namijenjene i ovlaštenim serviserima koji će obaviti prvobitnu ugradnju uređaja, demontažu i remont u slučaju potrebe.

Poštovanje pravila u ovim uputama u interesu je kupca i jedan je od uvjeta garancije koja je navedena u garancijskom listu.

Molimo, imajte na umu da pridržavanje uputa sadržanih u ovom priručniku je prvenstveno za dobrobit kupca, ali uz to je jedan od jamstvenih uvjeta navedenih u jamstvenoj karti, da bi mogao kupac da koristi besplatan servis u jamstvenom roku. Proizvođač nije odgovoran za oštećenja uređaja i bilo štete nastale kao rezultat rada i / ili instalacije koje ne udovoljavaju smjernicama i uputama u ovom priručniku.

Električni bojler udovoljava zahtjevima EN 60335-1, EN 60335-2-21.

I. NAMJENA

Namjena je uređaja opskrbiti vrućom vodom komunalne objekte priključene na vodovodnu mrežu tlaka ne više 6 bars (0.6 MPa).

On je namijenjen za uporabu samo u zatvorenim i grijanim prostorijama gdje temperatura ne pada ispod 4°C, a nije dizajniran za rad u kontinuiranom protočnom režimu.

II. TEHNIČKE KARAKTERISTIKE

1. Nazivni volumen V u litrama - vidi tabelu na uređaju
2. Nazivni napon - vidi tabelu na uređaju
3. Nazivna jačina - vidi tabelu na uređaju
4. Nazivni tlak - vidi tabelu na uređaju



Pažnja! Ovo nije pritisak iz vodovodnu mrežu. To je najavljeno za uređaj i odnosi se na zahtjeve sigurnosnih standarda.

5. Vrsta bojlera - zatvoren akumulirajući grijač vode, s termoizolacijom
6. Unutarnje pokriće za modele: GC staklokeramika; SS - nehrđajući čelik; EV - emajl

Za modele bez izmjenjivača topline (serpentina)

7. Dnevna potrošnja električne energije - vidi Prilog I.
8. Proglašeni profil opterećenja - vidi Prilog I.
9. Količina miješane vode na 40°C V40 u litrama - vidi Prilog I.
10. Maksimalna temperatura termostata - vidi Prilog I.
11. Tvornički zadate temperaturne postavke - vidi Prilog I.
12. Energetska učinkovitost pri zagrijavanju vode - vidi Prilog I.

Za modele s izmjenjivačem topline (serpentina)

13. Kapacitet pohrane topline u litrama - vidi Prilog II.
14. Toplinski gubici na nula opterećenja - vidi Prilog II.



Za modele s vanjskim podesivim termostatom navedeni temperaturni raspon odnosi se na slučajeve kada je termostat u režimu maksimalne temperature zagrijavanja vode (vidi dalje).

III. VAŽNA PRAVILA

- Bojler montirati samo u prostorijama s osiguranom normalnom protupožarnom zaštitom.
- Nemojte uključivati bojler prije nego što ste se uvjerali da je pun vode.

⚠ POZOR! Nepravilna ugradnja i priključak uređaja može ga učiniti opasnim po zdravlje korisnika, moguće je imati ozbiljne i kontinuirane posljedice za njih, uključujući, ali ne ograničavajući se na fizičke ozljede i / ili smrt. Također može uzrokovati štetu njihovih nekretnina/ štete i/ ili uništavanje/, isto i onoga trećih osoba, uzrokovane, uključujući ali ne samo poplavom, eksplozijom i požarom. Ugradnja, priključak na vodovod i struju i puštanje u pogon smiju obaviti samo i jedino ovlašćeni električari i tehničari za popravak i ugradnju uređaja, koji su stekli nadležnost na području države u kojoj se vrše instalacija i puštanje u pogon uređaja u skladu s propisima.

- Prilikom priključivanja bojlera na električnu mrežu mora se paziti na pravilno spajanje zaštitnog voda.
- Ukoliko postoji vjerovatnoća da temperatura u prostoriji padne ispod 0°C, bojler se mora isprazniti (pratite postupak naveden u t. IV, podtočka 2 Priključenje bojlera na vodovodnu mrežu). U modelima s podesivi, može se koristiti režim protiv smrzavanja (koji radi samo kad ima napon na aparat i uključen uređaj) u skladu s uvjetima u stavku VII (podešavanje temperature)
 - Za vrijeme eksploatacije - (režim grijanja vode) - to je normalno da voda kaplje iz drenažnog otvora sigurnosnog ventila.
 - Isti mora biti ostavljen otvoren prema atmosferi. Mora se uzeti mjere za uklanjanje ili prikupljanje iznosa proteklih količina kako bi se izbjeglo oštećenje i ne smiju kršiti zahtjevi opisani u stavku 2. V.
 - Ventil i povezani na njega komponenti moraju biti zaštićeni od smrzavanja.
 - Tijekom zagrijavanja uređaja može biti zviždanje buke (kipuće vode). To je normalno i ne predstavlja kvar. Buka se povećava s vremenom, a razlog je akumulirani vapnenac. Da biste uklonili buku, aparat treba se očistiti. Ova usluga nije pokriven jamstvom.
 - U cilju sigurnog rada bojlera, nepovratni ventil redovno čistiti i pregledavati funkcionira li normalno (nije li blokiran) pri čemu u područjima s veoma tvrdom vodom čistiti ga od nagomilanog kamenca. Ova usluga nije predmet garancijskog servisiranja.

⚠ Zabranjene su bilo kakve izmjene i preuređenja u konstrukciji i električnoj shemi bojlera. U slučaju kada se utvrdi da je do toga došlo, garancija se poništava. Izmjene i preuređenja su uklanjanje bilo kojeg elementa koji je proizvođač ugradio, ugradnja dodatnih komponentata u bojler, zamjena elemenata sa sličnim koje proizvođač nije odobrio.

- Ove se upute odnose i na bojlere s izmjenjivačem toplote. Ukoliko je napojni kabl (kod modela opremljenih takvim kablom) oštećen, mora biti zamijenjen od ovlaštenog servisera ili od osobe s odgovarajućom kvalifikacijom kako bi se izbjegao bilo kakav rizik.
- Ovaj uređaj je namijenjen za korištenje od strane djece 8 i više od 8 godina i osobe sa smanjenim fizičkim, osjetljivih ili mentalnim sposobnostima ili osobe sa nedostatkom iskustva i znanja ako su pod nadzorom ili poučena u skladu sa sigurnim korištenjem uređaja i razumjeti opasnosti koje mogu nastati.
 - Djeca ne moraju se igrati s aparatom
 - Čišćenje i održavanje uređaja ne smije biti izvedeno od strane djece koja nisu pod nadzorom.

IV. OPIS I NAČIN RADA

Uređaj se sastoji od kućišta, ima prirubnicu na svojem donjem dijelu / kod bojlera instaliranih vertikalno/ ili bočno / kod bojlera montirani horizontalno/, zaštitni plastični panel i nepovratno sigurnosni ventil.

1. Kazan se sastoji od čeličnog spremnika za vodu i plašta (vanjske oplata) s termoizolacijom između njih od ekološki čistog pjeno-poliuretana velike gustoće i dvije cijevi s navojem G (tablici 1 na slici. 1a, tablici 2 na slici. 1b) za dovod hladne vode (s plavim prstenom) i ispuštanje tople vode (s crvenim prstenom).

Unutarnji spremnik ovisno o modelu može biti dvije vrste:

- Od crnog čelika zaštićenog od korozije specijalnim staklokeramičkim pokrićem;
- Od nehrđajućeg čelika.

Bojleri za uspravnu montažu mogu biti s ugrađenim izmjenjivačem toplote (serpentinom). Ulaz i izlaz serpentine razmješteni su bočno i predstavljaju cijevi s navojem G 3/4".

2. Na prirubnici je ugrađen električni grijač. Kod bojlera sa staklokeramičkim pokrićem montirana je i zaštitna magnezijiska anoda.

Električni grijač zagrijava vodu u spremniku. Grijačem upravlja termostat koji automatski održava zadanu temperaturu.

Uređaj raspolaže s ugrađenim priborom za zaštitu protiv enormnog zagrijavanja (termoprekidačem) koji isklapa grijač iz električne mreže kada temperatura vode dosegne prevelike vrijednosti.

Nepovratni ventil sprječava potpuno pražnjenje uređaja u slučaju prekida dovoda hladne vode iz vodovodne mreže. U režimu zagrijavanja štiti uređaj od povišenja tlaka u spremniku vode (kod povišenja temperature tlak se povisuje voda se širi) do vrijednosti veće od dopuštene preko ispuštanja suvišne vode preko drenažnog otvora.

⚠️ Pozor! Nepovratni ventil ne može zaštititi uređaj ukoliko je tlak u vodovodu veći od propisanog za uređaj.

V. MONTAŽA I PUŠTANJE U POGON

⚠️ POZOR! NEPRIHVATLJIVA UGRADNJA I I PRIKLJUČAK UREĐAJA ČE GA UČINITI OPASNIM S TEŠKIM POSLEDICAMA PO ZDRAVLJE I DOVESTI ČE DO SMRTI POTROŠAČA. OVIM MOGU BITI OŠTEĆENI NJIHOVA VLASNIŠTVA KAO I TO TREĆIH STRANAKA, KOJI SU UZROKOVLJENI POPLAVOM, EKSPLOZIJOM I POŽAROM. Ugradnja, spajanje na vodovod i spajanje na mrežu moraju obavljati kvalificirani tehničari. Kvalificiran tehničar je osoba s odgovarajućim kompetencijama prema zakonodavstvu te zemlje.

1. Montaža

Preporuča se uređaj ugraditi što bliže mjestima na kojima će se topla voda koristiti kako bi se izbjegao gubitak toplote u cjevovodu. Kod montaže u kupaoni bojler treba ugraditi na takvom mjestu na kojem neće biti zalijevan vodom iz tuša ili pokretnog tuša. Postoje dvije opcije za instalaciju:

- Vertikalna instalacija (slika 1a, tablici 1) - Za montažu na zid - Uređaj se priključuje na gornju noseću ploču, koja je montirana na njegovom kućištu. Objesite pomoću dviju kuka (min. Ø 10 mm) čvrsto pričvršćenih za zid (nisu u kompletu za montažu). Konstrukcija noseće konzole kod bojlera za uspravnu montažu je univerzalna i omogućuje da rastojanje između kuka bude od 220 mm do 310 mm - slika 1a.
- Vertikalna instalacija (slika 1b, tablici 2).

Za modela bojlera s promjerom 560 mm slijedite upute za ugradnju na sl.1b. Obavezno morate ugraditi uređaj pomoću dvije montažne ploče postavljene na kućištu.

⚠️ Pozor! Zabranjeno je instalirati aparat (s promjerom 560 mm) pomoću kukica!

- Horizontalna montaža - GCVH, GCH (slika 1c, slika 1d) – Za horizontalnu montažu udaljenosti između kuka su različite za različite količine, a navedene su u tablici 3 na slici. 1c i tablici 4 na slici. 1d.

⚠️ Pozor! Da se montira tako da su zaštitni plastični panel i cijevi za ulaz i izlaz ostati na lijevoj strani bojlera (vidi frontalno). Cijev za podnošenje hladne vode (sa plavim prstenom) da je pod ovom za ispuštanje tople vode (sa crvenom prstenom).

⚠️ Pozor! Kako bi se izbjegle štete korisniku i trećim osobama u slučaju havarije sustava za snabdijevanje toplom vodom, potrebno je bojler montirati u prostorijama s podnom hidroizolacijom i drenažom u kanalizaciji. Ni u kom slučaju ne stavljati ispod bojlera stvari koje nisu vodooporne. Kada se bojler montira u prostorijama bez podne hidroizolacije, potrebno je ispod njega predvidjeti zaštitnu kadu s kanalizacijskom drenažom.

🔧 Primjedba: zaštitna kada nije u kompletu i bira je korisnik.

2. Priklučivanje bojlera na vodovodnu mrežu

Sl. 4;

Gdje: 1 – Ulazna cijev; 2 – sigurnosni ventil; 3 – reducir ventil (kod napona u vodovodu iznad 0,6 MPa); 4 – stop ventil; 5 – lijevak s vezom prema kanalizaciji; 6 – crijevo; 7 – ventil za pražnjenje bojlera.

Pri priključivanju bojlera na vodovodnu mrežu vodi računa o obojenim oznakama (prstenima) na cijevima: plavo za hladnu (ulaznu) vodu, crveno za vruću (izlaznu) vodu.

Obvezno montirati nepovratni ventil s kojim je bojler kupljen. Montira se na priključku za hladnu vodu u skladu sa strelicom na njemu koja ukazuje smjer ulazne vode. Nije dopuštena montaža bilo kakve druge zaustavne armature između ventila i bojlera.

Iznimka: Ako lokalni propisi (pravila) zahtijevaju korištenje drugog sigurnosnog ventila ili uređaj (u skladu s EN 1487 i EN 1489), to se mora on kupiti naknadno. Za uređaje sukladni sa EN 1487 maksimalni ocijeni radni tlak mora biti 0,7 MPa. Za ostale sigurnosne ventile, tlak na koji su kalibrovani mora biti od 0,1 MPa manje od označenog na pločici uređaja. U tim slučajevima uzvratni sigurnosni ventil isporučen sa uređajem ne smiju se koristiti.

⚠️ Pozor! Postojanje drugih (starih) nepovratnih ventila može dovesti do oštećenja bojlera i treba ih ukloniti.

⚠️ Pozor! Ne dopušta se druga zaustavljajuća armatura između uzvratno sigurnosnog ventila (sigurnosni uređaj) i uređaja.

⚠️ Pozor! Nije dopušteno montirati ventil na cijevi s navojem G 1/2" duljine više od 10 mm, u protivnom može doći do oštećenja vašeg ventila i to je opasno po vaš bojler.

⚠️ Pozor! Kod bojlera za okomitu ugradnju sigurnosni ventil mora biti vezan na ulaznu cijev kod skinutog plastičnog panela uređaja. Nakon ugradnje mora biti u poziciji prikazanoj na slici 2.

⚠️ Pozor! Uzvratno sigurnosni ventil i cijev iz njega na kotlu mora biti zaštićeni od smrzavanja. U slučaju drenaže sa crijevom – njegov slobodan kraj mora uvijek biti otvoren prema atmosferi (da nije uronjen). Crijevo isto treba biti osigurano od smrzavanja.

Punjenje bojlera vodom vrši se odvijanjem vodovodne slavine za hladnu vodu i odvijanjem slavine za vruću vodu tuš baterije. Poslije punjenja iz tuš baterije mora poteći neprekidan vodeni mlaz. Tek tada možete zaviti slaviniu za toplu vodu.

Kada morate bojler istočiti, obvezno prije toga prekinite električno napajanje. Obustavite dovod vode u uređaj. Otvorite ventil tople vode mjehalice. Otvorite ventil 7 (slika4) kako bi voda iscurila iz bojlera. Ukoliko takav ventil nije ugrađen, bojler možete isprazniti na sljedeći način:

- kod modela koji su opremljeni sigurnosnom klapnom s polugicom – podignite polugicu i voda će iscuriti preko drenažnog otvora klapne
- kod modela opremljenih klapnom bez polugice – bojler se može isprazniti izravno iz ulazne cijevi s tim da se prethodno mora odvojiti od vodovoda

Pri skidanju prirubnice normalno će doći do istakanja nekoliko litara vode iz spremnika za vodu. Pri istakanju preduzeti mjere za sprječavanje šteta koje voda može prouzročiti.

Ako tlak u vodovodnoj mreži prelazi navedenu vrijednost u I stavku gore, potrebno je instalirati tlačni ventil, inače kotao neće raditi ispravno. Proizvođač ne preuzima odgovornost za probleme izazvane nepravilnom uporabom uređaja.

3. Priklučivanje na električnu mrežu.

⚠️ Pozor! Prije nego uključite napajanje električnom energijom uvjerite se da je bojler napunjen vodom.

3.1. Kod modela snabdjevenih napojnim kablom s utikačem povezivanje se ostvaruje stavljanjem u utičnicu. Isključivanje iz električne mreže ostvaruje se izvlačenjem utikača iz utičnice.

⚠️ Pozor! Kontakt mora biti ispravno spojen na zaseban strujni krug predviđen s osiguračem. On mora biti uzemljen.

3.2. Vodogrijači opremljeni kablom napajanje bez utikača

Uređaj mora biti spojen na zaseban strujni krug od stacionarne električne instalacije, osiguran osiguračem sa objablenom nominalnom strujom 16A (20A za snagu > 3700W). Veza bi trebala biti trajna – bez utikača. Strujni krug mora biti osiguran osiguračem i ugrađenim uređajem koji da osigurava isključenje svih polova u uvjetima hipertenzije kategorije III.

Spajanje kablova napajanja kabla napajanja uređaja treba se izvršiti kako slijedi:

- kabel smeđe boje izolacije – na fazni kabel električne instalacije (L)
- kabel plave boje izolacije – na neutralni kabel električne instalacije (N)
- kabel žuto-zelene boje izolacije – na zaštitni kabel električne instalacije (⊕)


3.3. Vodogrijači bez kabla napajanja

Uređaj mora biti spojen na zaseban strujni krug od stacionarne električne instalacije, osiguran osiguračem sa objavljenom nominalnom strujom 16A (20A za snagu > 3700W). Veza se ostvaruje s mjedenim jednožilnim (čvrsti) kablovima - kabel 3x2,5 mm² za ukupnu snagu 3000W (kabel 3x4.0 mm² za snagu > 3700W).

U električnu shemu napajanja mora se ugraditi uređaj koji osigurava razdvajanje svih polova u uvjetima hiper napona kategorije III.

Da bi se napojni električni kabl povezoao na bojler, potrebno je skinuti plastični poklopac (sl. 2).

Povezivanje žica napajanja treba da bude u skladu sa oznakama na terminalima kao što sledi:

- fazovi na oznaku A1 ili L ili L1.
- neutralni na oznaku N (B ili B1 ili N1)
- Obvezno je sigurnosni provodnik povezati s navojnim spojem označenim s .

Nakon ugradnje ponovno vratiti plastični poklopac na mjesto!

Objašnjenje uz sl. 3:

TS – termoprekidač; TR – termoregulator; S – ključ (kod modela s takvim); R – grijalica; IL – signalna žarulja;

VI. ZAŠTITA OD KOROZIJE - ZAŠTITNA MAGNEZIJSKA ANODA (KOD BOJLERA SA SPREMNIKOM SA STAKLOKERAMIČKIM POKRIČEM)

Zaštitna magnezijumska anoda štiti unutarnju površinu spremnika za vodu od korozije. Ona je dio koji zbog habanja podliježi periodičkoj zamjeni.

U cilju produljenja radnog vijeka i sigurne uporabe bojlera proizvođač preporuča periodičku kontrolu stanja zaštitne magnezijske anode od ovlaštenog serviseru i zamjenu u slučaju potrebe. To se može obaviti za vrijeme periodičke profilakse uređaja. Za zamjenu stupiti u kontakt s ovlaštenim serviserima!

VII. RUKOVANJE UREĐAJEM.

1. Uključivanje uređaja.

Prije prvobitnog uključivanja uređaja uvjerite se da je bojler ispravno vezan na električnu mrežu i da je pun vode.

Uključivanje bojlera ostvaruje se komutatorom ugrađenim u instalaciju koji je opisan u podtočki 3.2 točke IV ili stavljanjem utikača u utičnicu (ukoliko je model s kablom s utikačem).

2. Bojleri s elektromehaničkim upravljanjem

sl. 2 Gdje:

- 1 – Gumb izoliran od vlage za uključivanje uređaja (kod modela s ključem)
- 2 – Svjetlosni indikator
- 3 – Drška regulatora (samo kod modela s podesivim termostatom)

U modelima sa ugrađenim u grejaču prekidačem je potrebno da i njega uključite.

Električni prekidač sa jednim tasterom:

- 0 – isključeni položaj;
- I – uključeni položaj;

Kada je prekidač u poziciji uključeni položaj, njegovo dugme sveti (dodatna indikacija na poziciji).

Kontrolna lampica na tablu ukazuje status / način rada I, u kojem se nalazi aparat: sveti kada se voda greja i gasne nakon što se dostigne određena temperatura vode.

Električni prekidač sa dva tastera:

- 0 – isključeni položaj;
- I; II- uključeni položaj;

Izbor stepena energije za grejanje:

Deklarisana snaga (označena na pločici)	Uključen taster (I)	Uključen taster (II)	Uključena i dva stepena
1600 W	800 W	800 W	1600 W
2000 W	800 W	1200 W	2000 W
2400 W	1200 W	1200 W	2400 W

Tasteri električnog prekidača svete kada su uključeni i aparat je u režimu zagrevanja. Oni gasne kad se dostigne određena temperatura i isključivanje termoregulatora.


Kontrolna lampica na tablu sveti kada prema uređaju je podato napajanje od električne mreže. Ona ne sveti kada nema napajanja ili kada je uključena ugrašena zaštita po temperaturi (t. 3 dalje).

- podešavanje temperature (kod modela s podesivim termostatom).

Ovo podešavanje omogućuje postupno podešavanje željene temperature koje se ostvaruje pomoću drške na panelu upravljanja.


Položaj **E** (Ušteda električne energije) – U tom režimu temperatura vode dostiže do oko 60°C. Na taj način se smanjuje gubitak topline.

Na sl. 2a je naveden smjer okretanja gumba za ostale modele s vanjski podesivim termostatom.

 **Pažnja!** Jednom mjesečno, postavljajte ručnu dršku u položaju za maksimalnu temperaturu, za razdoblje od jednog dana (osim ako uređaj radi kontinuirano u ovom načinu rada). Na takav način se osigurava veća higijena zagrijanje vode.

3. Zaštita od temperature (odnosi se na sve modele).

Uređaj je opremljen specijalnim priborom (termoprekidačem) za zaštitu od pregrijavanja vode koji isključuje grijač od električne mreže kada temperatura dostigne previše visoke vrijednosti.

 **Pozor!** Nakon aktivacije, ovaj uređaj ne ostvaruje autoregenerirne i uređaj neće raditi. Kontaktirajte ovlaštenog serviseru za rješavanje problema.

VIII. MODELI S IZMJENJIVAČEM TOPLINE (SERPENTINOM)

To su uređaji s integriranim izmjenjivačem topline i namijenjeni su za spajanje na sustav grijanja s maksimalnom temperaturom topionosača – 80°C.

Upravljanje protoka kroz izmjenjivač topline je pitanje rešenja konkretne instalacije, kao što je izbor upravljanja treba biti učinjen pri njezinom projektovanju (Primjer: vanjski termostat koji mjeri temperature u spremniku za vodu i upravljuje cirkulacijsku pumpu ili magnetski ventil). Bojleri s izmjenjivačem topline daju mogućnost za zagrijavanje vode, sledeći metode:

1. Putem izmjenjivača topline (serpentina) – osnovni način grijanja vode
2. Posredstvom pomoćnog električnog grijača s automatskim upravljanjem, ugrađeni u uređaju - koristi se kada je potrebno dodatno grijanje vode ili pri popravku sustava na izmjenjivaču topline (serpentina). Priključak na električnu instalaciju i rad s uređajem navedeni su u prethodnim paragrafima.

Montaža:

Osim već opisanog načina montaže, posebnost je kod tih modela što se izmjenjivač toplote mora priključiti na grijaču instalaciju. Priključivanje se ostvaruje uz poštovanje smjerova ukazanih strelicama na Fig 1e.

Tehničke karakteristike (TABLICA. 6):


- Površina serpentine [m²] - S;
- Obim serpentine [l] - V;
- Radni tlak serpentine [MPa] - P;
- Maksimalna temperatura topionosača [°C] - Tmax.

Preporuča se na ulazu i izlazu izmjenjivača topline ugraditi zaustavne ventile. Tako u slučaju prekida dovoda topline donjim zaustavnim ventilom moći će se izbjeći nepoželjna cirkulacija topline u razdobljima kada se koristi samo električni grijač.

Kod demontaže bojlera s izmjenjivačem toplote, potrebno je pritegnuti oba ventila.

Na vodospremniku ima zavarena utičnica s unutarnjim navojem 1/2" za montažu termosonde - označena sa „TS”. U kompletu uređaja ima mjedeni okov (ljuska) za termosondu, koji bi trebao biti navijen na ovu utičnicu.

 **Obavezno morate da koristite dielektrične uloške za spajanje izmjenjivača topline na instalaciju s bakrenim cijevima.**

 **Da biste ograničili koroziju u instalaciji treba koristiti cijevi sa ograničenom difuzijom plinova.**

IX. PERIODIČKO ODRŽAVANJE

U uvjetima normalnog rada bojlera pod utjecajem visoke temperature na površini grijača sakuplja se kamenac. To pogoršava izmjenu topline između grijača i vode. Temperatura na površini grijača i u zoni oko njega se povisuje. Čuje se karakterističan šum kipuće vode. Termostat se počinje češće uključivati i isključivati. Moguće je doći do «lažnog» aktiviranja temperature zaštite. Stoga proizvođač ovog uređaja preporuča profilaksu vašeg bojlera svake dvije godine od ovlaštenog servisa. Ova profilaksa mora uključivati čišćenje i pregledavanje zaštitne magnezijske anode (kod bojlera sa staklokeramičkim pokričem) i zamjenu novom u slučaju potrebe.

Za čišćenje uređaja koristite vlažnu krpnu. Ne koristite abrazivne preparate ili preparate sa razrjeđivačem. Nemojte sipati vodu na jedinicu.

Proizvođač ne snosi odgovornost za posljedice uzrokovane nepoštivanjem ovih uputa.



Upute o zaštiti okoliša

Stari električni uređaji sastoje se od vrijednih materijala te stoga ne spadaju u kućno smeće! Stoga vas molimo da nas svojim aktivnim doprinosom podržite pri štednji resursa i zaštiti okoliša, te da ovaj uređaj predate na mjesta predviđena za sakupljanje starih električnih uređaja, ukoliko je takvo organizirao.

Klientë të nderuar,

Ekipi i TESY-t ju përgëzon nga gjithë zemra përfitim e ri. Shpresojmë se aparati Tuaj i ri do të kontribuojë për përmirësimin e komoditetit në shtëpinë tuaj.

Ky përshkrim teknik dhe instuksioni për shfrytëzimin ka për synim t'ju njoh me artikullin dhe kushtet për montimin e tij të rregullt dhe shfrytëzimin e drejtë. Instruksioni është i destinuar për teknik të licencuar, të cilat do ta montojnë aparatin, do ta demontojnë dhe riparojnë në rast defekti.

Zbatimi i udhëzimeve në këtë instruksion është në interes të blerësit dhe një nga kushtet e garancisë, që është shënuar në librezën e garancisë. Ju lutemi, duhet të keni parasysh se respektimi i instruksioneve në këtë udhëzues është para se të gjithash në interes të blerësit, por ndërkohë është edhe një prej kushteve të garancisë, të përshkuara në kartën e garancisë, që të mund blerësi ta përdorë shërbimin falas që ofrohet nga garancia. Prodhuesi nuk përgjigjet për dëmtime në aparatin ose dëme të mundshme të shkaktuara si rezultat i eksploatimit dhe/ose montimit, që nuk iu përgjigjen instruksioneve në këtë udhëzues.

Bojleri elektrik i përgjigjet të gjitha kërkesave të EN 60335-1, EN 60335-2-21.

I. DESTINIMI

Aparati është i destinuar për të siguruar me ujë të nxehtë objekte banimi, që kanë një rrjet ujësjellës me presion jo më shumë se 6 bars (0.6 MPa).

Ai është i destinuar për eksploatim vetëm në ambiente të mbyllura dhe të ngrohta, në të cilat temperatura nuk ulet nën 4°C dhe nuk është i destinuar të punojë në regjim të pandërprerë dhe të vazhdueshëm.

II. RREGULLA TË RËNDËSISHME

- Bojleri duhet të montohet vetëm në ambiente me siguri normale kundër zjarrit.
- Mos e lëshoni bojlerin para se të jeni të bindur se është i mbushur me ujë.

⚠ VINI RE! Montimi i gabuar dhe lidhja e pa drejtë të aparatit do ta bëjë i rrezikshëm për shëndetin dhe jetën e konsumatorëve që mund të shkaktojë pasoja të rënda dhe të qëndrueshme për ata, duke përfshirë por jo vetëm dëmtime fizike dhe/ose vdekje. Kjo mund të çojë në dëmtime të pronësisë së tyre / prishjen dhe / ose shkatërimin e tyre/, sikurse të asaj të palëve të tretë të shkaktuara, duke përfshirë jo vetëm nga përmbajtje, plasje dhe zjarri.

Montimi, lidhja ndaj rrjetit të ujësjellësit dhe elektrik dhe vënia në shfrytëzim duhet të kryhet vetëm nga një teknik i kualifikuar elektrikist dhe teknikë për riparimin dhe montimin e aparatit që kanë fituar licencën përkatëse e tyre në territorin e shtetit në të cilin kryhen montimet dhe vënia në shfrytëzim të aparatit dhe në përputhje me rregulloret për përdorimin.

- Në lidhjen e bojlerit me rrjetin elektrik duhet të kujdeseni për luhja e rregullt e përcuesit mbrojtës (tek modelet pa kablo dhe spinë).
- Në rast se ka mundësi që temperatura në aneks të bijë nën 0°C, bojleri duhet të zbrazet (respektoni procedurën e përshkruar në p. V, nën pikë 2 "Lidhja e bojlerit me rrjetin ujësjellës"). Në modelet me mundësi të rregullimit, mund të përdoret regjim kundër ngrirjes (i cili funksionin vetëm nëse aparati kyçet në rrjetin elektrik), duke zbatuar kushtet në paragrafin e VII-të (rregullimi i temperaturës)
- Gjatë eksploatimit – (regjim i ngrohjes së ujit) – është normalisht të pikojë ujë nga vrima e kullimit e valvulës sigurie. Ajo duhet të mbetet e hapur ndaj atmosferës. Duhet të ndërmerren të gjitha masat për heqjen dhe grumbullimin e sasive të derdhura për shmangen e demave dhe nuk duhet të shkelin kërkesat e përshkruara në pikën e dytë të paragrafit të pestë.
- Valvula dhe elementet e lidhura me të duhet të jenë të mbrojtura nga grirja
- Gjatë kohës së ngrohjes së aparatit mund të ketë zhurmë (nga uji i zier). Kjo është normale dhe nuk indikon dëmtime. Zhurma përforcohet me kalimin e kohës për shkak të gëlqerorit të grumbulluar. Që të hiqet zhurma aparati duhet të pastrohet. Ky shërbim ofrohet nga garancia.
- Për punë të sigurt e bojlerit, valvulëkthimi – siguruese duhet të pastrohet rregullisht dhe të kontrollohet a funksionon normalisht /pa bllokim/, në rajonet me ujë gëlqereje të pastrohet nga gëlqeren e grumbulluar. Ky shërbim nuk është objekt i garancisë.

⚠ Ndalohet çdo ndryshim dhe rikostruksioni i konstrukcionit dhe skemën elektrike të bijlerit. Në rast konstatim të ndryshimeve të tilla garancia e aparatit skadohet. Ndryshime dhe rikostruksione quhet çdo heqje e elementeve të përdorura nga prodhuesi, montimin e komponentëve shtesë te bojleri, ndrimin e elementëve me analogë që nuk janë miratuar nga prodhuesit.

- Ky instruksion është edhe për bojlerët me shkëmbyes nxehtësie.
- Nëse kabloja ushqese (për modelet që e kanë) është e prishur ajo duhet të ndrohet nga përfaqesues i repartit ose nga person me një kualifikim të këtillë, për të shmangur çdo risk.
- Kjo pajisje u destinua për përdorim nga fëmijë në moshën 8 vjeçe ose mbi moshën 8 vjeçe, nga njerëz me aftësi të kufizuara fizike, emocionale dhe mendore, ose nga njerëzit të cilët nuk kanë përvojë ose njohuri, nëse janë nën mbikëqyrje ose të instruktuar në përputhje me përdorimin e parrezikshëm të pajisjes dhe nëse i kuptojnë rreziqet të cilat mund të shkaktohen.
- Fëmijët të mos luajnë me pajisjen.
- Pastrimi dhe mirëmbajtja e pajisjes të mos bëhet nga fëmijë pa mbikëqyrje.

KARAKTERISTIKA TEKNIKE

1. Nxënësia nominale V, në litra – shiko tabelën mbi aparatin.
2. Tension nominal – shiko tabelën mbi aparatin.
3. Fuqi nominale – shiko tabelën mbi aparatin.
4. Presion nominal – shiko tabelën mbi aparatin.



Kujdes! Ky nuk është presioni nga rrjeti i ujësjellësit. Kjo është e shpallura për aparatin dhe lidhet me kërkesat e standardëve të parrezikshmërisë.

5. Lloji i bojlerit –ujënxehtë akumulues i mbyllur me termoizolim.
6. Veshje nga brenda – për modelet: GC- qelq-qeramikë; SS – çelik inoxid; EV-email.

Për modelet pa shkëmbyes termik (serpentinë)

7. Konsumi ditor i elektroenergjisë – shiko Shtojcën I
8. Profili i shpallur i ngarkesës – shiko Shtojcën I
9. Sasia e ujit të përzier tek 40°C V40 në litra – shiko Shtojcën I
10. Temperatura maksimale e termostatit – shiko Shtojcën I
11. Akordimet e temperaturës të vendosur fabrikisht – shiko Shtojcën I
12. Efektiviteti energjetik gjatë ngrohjes së ujit – shiko Shtojcën I

Për modelet me shkëmbyes (serpentinë)

13. Volumi i akumulimit termik në litra – shiko Shtojcën II
14. Humbje termike gjatë ngarkimit zero – shiko Shtojcën II



Për modelet me termostat që rregullohet diapazoni i treguar të temperaturës është për rastet në të cilat termostati është i vendosur për temperaturë maksimale e ngrohjes së ujit (shiko më poshtë).

III. PËRSHKRIM DHE MËNYRA E VEPRIMIT

Pajisja përbëhet nga korpus, flanaxhe në pjesën e tij të poshtme /te bojerët e montuar vertikalisht/ ose anësh /tek bojerët e montuar horizontalisht/, paneli mbrojtës prej plastmase dhe valvulë sigurie.

1. Korpusi përbëhet nga rezervuar çeliku (ujëmbajtësi) dhe veshje (pëstella e jashtme) me termoizolim midis tyre nga penopoliuretën me dendësi të lartë, i pastër nga ana ekologjike, dhe dy tubacione me fileto G (tabelën 1 ndaj fig. 1a, tabelën 2 ndaj fig. 1b) për furnizim me ujë të ftohtë (me unazë bojë blu) dhe për shkarkimin e ujit të ngrohtë (me unazë të kuqe). Në rezervuarin e brendshëm, në varësi të modelit, mund të jenë dy lloje:

- Nga çelik i zezë, i mbrojtur nga korrozioni nga një shtresë speciale qelq – keramike ose email
- Nga çelik inox

Bojerët vertikal mund të jenë me një shkëmbyes i nxehtësisë (serpentina). Hyrja dhe dalja të serpentinës ndodhen anës dhe janë tubacione me fileto G $\frac{3}{4}$ ".

2. Mbi flanaxhon është montuar ngrohësi elektrik. Tek bojerët me veshje qelq -keramik është montuar dhe një protektor magneziumi.

Ngrohësi elektrik shërben për ngrohjen e ujit në rezervuarin dhe komandohet nga termostati, që rregullon në mënyrë automatike një temperaturë e caktuar të ujit.

Aparati disponon dhe me një vegël e montuar për mbrojtjen nga mbixehja (termostakues), që stakon nxehtësinë nga rrjeti elektrik në rast se temperatura arrijë nivele shumë të larta.

Valvolëkthimi - siguroese parandalon zbrazja e plotë të aparatit në rastet kur ndërpritet furnizimi me ujë të ftohtë nga rrjeti ujësjellës. Ai mbron aparatin nga rritja e presionit në ujëmbajtësit deri përmasa më të mëdha nga e lejuarën gjatë regjimit të ngrohjes (! gjatë rritja e temperaturës uji bumehet dhe presjoni rritet), nëpërmjet rrjedhja e tepicës së ujit nga vrima e drenazhimit.

! Vini re! Valvolakthimi - siguroese nuk mund të mbrojë aparatit nga presioni më i lartë i ujit në ujësjellësin, nga ky që rekomandohet për aparatit.

IV. MONTIMI DHE LËSHIMI NË PUNË

! VINI RE! Montimi i gabuar dhe lidhja e pa drejtë të aparatit do ta bëjë i rrezikshëm për shëndetin dhe jetën e konsumatorëve që mund të shkaktojë pasojë të rënda dhe të qëndrueshme për ata, duke përfshirë por jo vetëm dëmtime fizike dhe/ose vdekje. Kjo mund të çojë në dëmtime të pronësisë së tyre /prishjen dhe /ose shkarkimin e tyre/, sikurse të asaj të palëve të tretë të shkaktuara, duke përfshirë jo vetëm nga përmbajtje, plasje dhe zjari.

Montimi, lidhja ndaj rrjetit të ujësjellësit dhe elektrik dhe vënia në shfrytëzim duhet të kryhet vetëm nga një teknik i kualifikuar elektrikist dhe teknikë për riparimin dhe montimin e aparatit që kanë fituar licencën përkatëse e tyre në territorin e shtetit në të cilin kryhen montimet dhe vënia në shfrytëzim të aparatit dhe në përputhje me rregulloret për përdorimin

1. Montimi

Rekomandohet montimi i aparatit të jetë maksimalisht afër vendeve të përdorimit të ujit të ngrohtë, për të zvogluar humbjet e nxehtësisë në tubacioni. Në rast montimi në banjën, ai duhet të montohet në një vend të tillë që të mos laget nga uji i dushit ose prej dushit të lëvizshëm. Janë të mundur dy variante për montim:

- montim vertikal (fig. 1a, tabelën 1) – Në rast montimi ndaj murit – pajisja lidhet me pllakën mbajtëse të montuar ndaj korpusit të tij.

Varimi bëhet me dy kanxha (min. Ø 10 mm) të mbërthyer shumë mirë tek muri (nuk përfshihen në kompleksin e varimit). Konstruksioni i pllakës mbajtëse, tek bojerët me montim vertikal, është universale dhe lejon distanca midis kanxhave të jetë nga 220 deri 310 mm - fig. 1a.

- montim vertikal (fig. 1b, tabelën 2).

Për modelet e bojerëve me diametër prej 560 mm, ndiqni udhëzimet e instalimit në fig. 1b. Vini re pajisjen me dy pllaka montimi të montuara në strehëz.

! Vini re! Është e ndaluar të instaloni pajisjen (me diametër prej 560 mm) duke përdorur grepa.

!!! Është e ndaluar të instaloni pajisjen duke përdorur grepa

- montim horizontal - GCVH, GCH (fig. 1c, fig. 1d) – Në rast të montimit horizontal largësitë mes grepave janë në varësi të volumeve të ndryshme dhe janë përmendur në tabelën 3 ndaj fig. 1c, tabelën 4 ndaj fig. 1d.

! Kujdes! Të montohet ashtu që paneli mbrojtës prej plastmase dhe tubat për hyrje dhe dalje të mbeten në anën e majtë të bojerit (duke e shikuar frontalisht). Tubi për lëshim të ujit të ftohtë (me unazë e kaltër) të jetë nën atë për lëshim të ujit të nxehtë (me unazë e kuqe).

! Vini re! Për të evituar dëmtime të përdoruesit dhe personave të tretë, në rast defekt në sistemin e furnizimit me ujë të ngrohtë, është e nevojshme aparatit të montohet në ambiente që kanë hidroizolim të dyshemesë dhe drenazh në kanalizimin. Në asnjë mënyrë mos vendosni nën aparatit sende që nuk janë të qëndrueshme ndaj ujit. Në rast montimi në ambiente që nuk kanë hidroizolim të dyshemesë është e nevojshme të bëhet një vaskë nën tij me drenazh në kanalizimin.

! Shënim: vaska mbrojtëse nuk hyn në kompleksin dhe zgjedhet nga konsumatori.

2. Lidhja e bojerit me rrjeti i ujësjellësit

Fig. 4

Ku: 1 – Tubacion hyrës; 2 – valvolë siguri; 3 – ventil reduktimi (për presion tek ujësjellësit mbi 0,7 MPa); 4 - rubinet mbylljeje; 5 – hinkë në lidhje me kanal; 6 – tub gome; 7 – Rubinet për zbrazjen e bojerit

Në lidhjen e bojerit me rrjetin e ujësjellësit duhet të keni parasysh shënimet treguese me ngjyra (unazët) mbi tubacionet: blu – për uji (hyrës) i ftohtë, i kuq – për uji (dalës) i ngrohtë.

Është e detyrueshme montimi i valvolëkthimi - siguroese, me të cilën është blerë bojeri. Ajo vendoset në hyrjen e ujit të ftohtë sipas shigjetës mbi korpusin e saj, që tregon drejtimin e lëvizjes së ujit hyrës. Nuk lejohet ndonjë armatesë mbyllëse midis valvolës dhe aparatit.

Përjashtim: Nëse normat vendase kërkojnë përdorimin e valvuleve të tjerë të sigurisë ose pajisje (që i përgjigjet EN 1487 ose EN 1489), atëherë duhet ta blihet suplementarisht. Për pajisje të cilat iu përgjigjen EN 1487 intensiteti maksimal i shpallur i punës duhet të jetë 0.7 MPa. Për valvule të tjera të sigurisë, presionin në të cilin u kalibruan duhet të jetë 0.1 MPa nën të shënuarit në tabelën e aparatit. Në këto raste valvula-kthimi sigurie që dorëzohet me aparatit nuk duhet të përdoret.

! Vini re! Ndodhja e valvolavekthimi – siguroese të tjera (të vjetra) mund të shkaktojë dëmtimin e aparatit tuaj dhe duhet të hiqen.

! Vini re! Nuk lejohet armatura tjetër frenuese mes valvolës sigurie (pajisjes mbrojtëse) dhe aparatit.

! Vini re! Nuk lejohet vidhosjen e valvolës në tubacione me fileto G 1/2" me gjatësi më e madhe se 10mm, në rast të kundërt kjo mund të shkaktojë dëmtimin e valvolës tuaj dhe është e rrezikshme për aparatit tuaj.

! Vini re! Tek bojerët me montim vertikal valvola siguri duhet të jetë e lidhur me tubacioni hyrës kur paneli plastik është hequr. Pas montimit ajo duhet të jetë në pozicionin që është treguar në figurën 2.

! Vini re! Valvula-kthimi sigurie dhe tubacioni prej saj ndaj bojerit duhet të mbrohen nga ngrirja. Gjatë drenimit me markuç – fundi i tij i lirë gjithmonë duhet të jetë i hapur ndaj atmosferës (të mos jetë i mbytur). Markuçi gjithashtu duhet të sigurohet kundër ngrirjes.

Mbushja e bojerit me ujë bëhet duke hapur rubinetin për ujë të ftohtë nga ujësjellësin drejt tij dhe rubineti për ujë të ngrohtë të ventililit. Pas mbushjes së bojerit nga ventilili duhet të derdhet një rymë e vazhdueshme ujë. Atëhere mund të mbyllni rubinetin për ujë të ngrohtë.

Kur nevojitet zbrazja e bojerit në radhë të parë është e nevojshme të ndërpritet ushqimi elektrik i bojerit. Ndërprisni hyrjen e ujit në pajisjen. Hapni rubinetin për ujë të ngrohtë të çezmës. Hapeni rubinetin 7 (fig. 4) që të derdhet uji nga bojeri . Nëse në instalimin nuk ka rubinet të tillë, bojeri mund të zbrazet si vijon:

- te modelet që janë pajisur me valvulë sigurie me levë- ngrini levën dhe uji do të derdhet përmes tubit të kullimit të valvulit
- tek modelet që janë kompletuar me valvulë pa levë- bojeri mund të zbrazet drejt për së drejti nga tubi i hyrjes së ujit, për këtë ai paraparikisht duhet të çmontohet nga ujësjellësi

Në rast heqjes së flanaxhos është normale të derdhen disa litra uji, që kanë mbetur në ujëmbajtësin.

! Vini re! Gjatë derdhjes duhet të merren masa për parandalimin e dëmeve eventuale nga derdhja e ujit.

Nëse presioni në rrjetin e ujësjellësit tejkalon vlerën e përshkruar në paragrafin e parë më sipër, atëherë nevojitet montimi i ventililit reduktiv, në rast të kundërt bojeri nuk do të eksploatohet në mënyrë të drejtë. Prodhuesi nuk mban përgjegjësi për problemet që dalin nga përdorimi i parregullt të aparatit.

3. Lidhja me rrjeti elektrik .

! Vini re! Para se ta takoni ushqimin elektrik duhet të sigurohuni se aparatit është i mbushur me ujë.

3.1. Tek modelet që janë të pajisura me kablo ushquese, i kompletuar me spinë, lidhja bëhet duke e futur në prizën.

! Vini re! Kontakti duhet të mënyrë të drejtë të lidhet ndaj rrjetit të veçantë të rrymës dhe të sigurohet me mbrojtës. Ai duhet të tokëzohet.

3.2. Ngrohësit e ujit të paketuar bashkë me përcjellësin ngarkues pa prizë Pajisja duhet të lidhet ndaj rrjetit të veçantë të rrymës prej instalimit stacionar të rrymës, siguar me valvulë sigurie me elektricitet të shpallur nominal 16A (20A për kapacitet > 3700W). Lidhja duhet të jetë

e qëndrueshme – pa lidhur prizat. Rrjeti i rrymës duhet të sigurohet me valvulë sigurie dhe me pajisje të instaluar që siguron ndarjen e të gjitha poleve në kushtet e mbtensionit të kategorisë së III-të.

Lidhja e përcjellësve të prizës ngarkuese të pajisjes duhet të bëhet po ashtu:

- Përcjellësi me ngjyrë kafe të izolimit – ndaj përcjellësit të fazës prej instalimit elektrik (L)
- Përcjellësi me ngjyrë blu të izolimit – ndaj përcjellësit neutral të instalimit elektrik (N)
- Përcjellësi me ngjyrë jeshile të izolimit – ndaj përcjellësit sigurie prej instalimit elektrik (⊕)

3.3. Ngrohësi i ujit pa prizë ngarkuese

Pajisja duhet të lidhet ndaj rrjetit të veçantë të rrymës prej instalimit stacionar elektrik, siguruar me valvulë sigurie me elektricitet të shpallur nominal 16A (20A për kapacitet > 3700W). Lidhja realizohet me përcjellëse të forta bakri – kablo 3x2,5 mm² për kapacitet të përgjithshëm prej 3000W (kablo 3x4.0 mm² për kapacitet > 3700W).

Në qarkun elektrik ushqyes të aparatit duhet të montohet një pajisje që të sigurojë shkëputjen e të gjitha poleve në kushtet e mbtensionit e kategorisë III.

Për të montuar përcuesin elektrik ushqyes i boilerit është e nevojshme të hiqet kapaku plastik (fig.2).

Lidhja e përcuesve ushqyes duhet të jetë në përputhje me shënimet mbi kapëzave, si vijon:

- ai i fazës tek shënimi A ose A1 ose L ose L1.
- ai neutral tek shënimi N (B ose B1 ose N1)
- Është e detyrueshme lidhja e përcuesit mbrojtës me bashkuesin me vidë, i shënuar me shënjën ⊕.

Pas montimit kapaku plastik vendoset përsëri!

Shpjegime të fig.3:

TS – termoçkyçës; TR – termorregullator; S – çelës elektrik (tek modelet që e kanë); R – ngrohës; IL llambë sinjali

V. MBROJTJE ANTIKOROZIVE – ANODË MAGNEZI

Protectori i anodës magnezi mbron edhe më shumë sipërfaqen e brendshme të ujëmbajtësit nga korozioni. Ai është një element i konsumueshëm që duhet të këmbëhet në mënyrë periodike. Për një shrytëzim afatgjatë dhe pa defekte e boilerit tuaj, prodhuesi rekomandon një kontroll periodik e gjendjes së anodës magnezi nga teknik i licenzuar dhe të ndrohet në rast se është e nevojshme, që mund të bëhet në kohën e profilaksis së aparatit. Për kryerjen e këmbimit kontaktoni me repartet e autorizuar!

VI. PUNA ME APARATIN.

1. Vënja në punë të aparatit.

Para lëshimit të parë të aparatit sigurohuni se boileri është lidhur në mënyrë të rregullt me rejetin elektrik dhe është i mbushur me ujë. Lëshimi i boilerit bëhet nëpërmjet pajisja e montuar në rrjetin e instalimit e përshkruar në nënpikën 3.2 të pikës V ose lidhja e spinës me prizën (nëse modeli është me kablo me spinë).

2. Boilerë me komandim elektromekanikë

fig. 2 Ku:

- 1-Butoni i izoluar nga lagështira për lëshimin e aparatit (tek modelet me çelës)
- 2-Indikator me drita
- 3-Dorzëz i rregullatorit (vetën tek modelet me termostst i rregullueshëm)

Tek modelet me ku çelësi është integruar në boiler është e nevojshme që edhe ai të jetë i takuar.

Çelësi elektrik është me një sustë:

- 0 – pozicion fikur;
- I – pozicion e ndezur;

Kur çelësi është çelësi është në pozicion e ndezur, susta e tij ndriçon (ndikim suplementar për pozicion e ndezur). Llamba e kontrollit mbi panel tregon për gjendjen (regjimin) në të cilin është vegla ndriçon gjatë ngrohjes së ujit dhe fiket kur arrihet temperatura e ujit që është caktuar nga termostati.

Çelës elektrik me dy susta:

- 0 – pozicion fikur;
- I; II- pozicion e ndezur;

Zgjedhja e shkallës së kapacitetit për ngrohje:

Kapaciteti i shpallur (shënuar në tabelën e pajisjes)	Sustë e ndezur (I)	Sustë e ndezur (II)	Të ndezur edhe dy shkallët
1600 W	800 W	800 W	1600 W
2000 W	800 W	1200 W	2000 W
2400 W	1200 W	1200 W	2400 W

Sustat e çelësit elektrik ndriçojnë, kur janë në pozicion të ndezur dhe pajisja është në regjim të ngrohjes. Drita e tyre fiket kur arrihet temperatura e caktuar dhe rregullohesi i temperaturës fiket.

Llamba e kontrollit ndriçon, kur vegla është ushqyer me rrymë nga rrjeti elektrik. Ajo nuk ndriçon kur vegla nuk ushqehet me rrymë elektrike ose kur fiket për shkak të temperaturës së arritur (p. 3 më poshtë).

- Rregullimi i temperaturës (tek modelet me termostst i rregullueshëm). Ky rregullim lejon vendosjen në mënyrë të rrjedhëshme e temperaturës së dëshirueshme, që bëhet me anë të dorzës mbi panelën e komandimit. Pozita E (Kursim i elektroenergjisë) – Në këtë regjim temperatura e ujit arrin deri në afro 60°C. Në këtë mënyrë po pakësohen humbjet energjetike.

Në fig. 2a është treguar drejtimi rrotullimit të dorzës për modelet të tjera me rregullim i jashtëm të termostatit.

! Kujdes! Një herë në muaj e vendosni dorzën në pozitën e temperaturës maksimale për 24 orë (pavarësisht nëse pajisja gjithmonë punon në këtë regjim). Ashtu sigurohet higjiena më e madhe e ujit të ngrohtë.

3. Mbrojtje me anë të temperaturës (e vlefshme për të gjitha modelet).

Aparati është pajisur me një vegël të veçant (termoshkyçës) për mbrojtje nga mbingrohja e ujit duke shkyçur ngrohësi nga rrjeti elektrik, kur temperatura arrin dimensione shumë të larta.

! Vini re! Pas aktivimit kjo pajisje nuk vet-riparohet dhe aparati nuk do të punojë. Kërkonte servis të autorizuar për heqjen e problemit.

VII. MODELE ME SHKËMBYES NXEHTËSIE (SERPENTINA)

Ato janë pajisje me shkëmbyes termik dhe janë destinuar për lindje te sistemi i ngrohjes me temperaturën maksimale të termo-mbajtësit 80°C. Menaxhimi i rrymës përmes shkëmbyesit termik është çështje e vendimit të instalimit konkret, ku zgjedhja e menaxhimit duhet të bëhet gjatë projektimit (për shembull: termostati i jashtëm i cili e mat temperaturën në ujëmbajtësin dhe i cili e menaxhon pompën e qarkullimit ose valvulin magnetik).

Bojlerët me shkëmbyes termik japin mundësi për ngrohjen e ujit siç vijon:

1. përmes shkëmbyesit termik (serpentinës) – mënyra kryesore për ngrohjen e ujit,
2. përmes ngrohësit të fuqishëm elektrik me menaxhim automatik, futur në pajisjen – përdoret kur ka nevojë nga ngrohja suplementare e ujit ose gjatë renovimit të sistemit të shkëmbyesit termik (serpentinës). Lidhja me instalacionin elektrik dhe puna me pajisjen janë përshkruar në paragrafët e mëparshëm.

Montimi:

Përveç montimi i përshkruar më lartë, veçanarisht për këto modele, është e nevojshme shkëmbyesi i nxehtësisë të lidhet me instalimin e ngrohjes. Lidhja bëhet duke respektuar drejtimet e shigjetave nga fig. 1e.

Karakteristika teknike (TAB. 6):

- Sipërfaqja e serpentinës [m²] - S;
 - Volumi i serpentinës [l] - V;
 - Presioni pune i serpentinës [MPa] - P;
 - Temperatura maksimale e mbajtësit termik [°C] - Tmax.
- Ju rekomandojmë të montoni rubinet mbylljeje në hyrjen dhe daljen e shkëmbyesit të nxehtësisë. Me mbylljen e rrymës së shkëmbimit termik nëpërmjet e rubinetit të poshtëm (mbyllës) do të evitoni qarkullimi i padëshirueshëm termik në periudhat kur përdorni vetëm ngrohësi elektrik. Në rast demontimi i boilerit tuaj, që është me shkëmbyes i nxehtësisë, është e nevojshme të mbyllni dhe të dy rubinetat. Tek ujëmbajtësi ka zgavër të ngjitur me fillësën e brendshme 1/2" për montim të termostatit – shënuar me „TS”. Në pakon e pajisjes ka predë të mesingut për termostatin, që duhet të shtërngohet ndaj kësaj zgavre.

! Detyrimisht duhet të përdorni elemente dielektrike për lidhjen e shkëmbyesit termik ndaj instalimit me tubacione prej bakri.

! Për kufizim të korrozionit, në instalacionin duhet të përdorin tubacione me difuzionin e kufizuar të gazave.

VIII. MIRËBAJTJA PERIODIKE

Gjatë punës normale të boilerit, nga ndikimi i temperaturës së lartë mbi sipërfaqja e ngrohësit mbetet gëlqere /gur kaldaje/. Ajo keqëson shkëmbimin e nxehtësis midis ngrohësi dhe uji. Temperatura mbi sipërfaqen e ngrohësit dhe në zonën rreth tij rritet. Del një zhurmë karakteristik /i ujit që valon/. Termorregullatori fillon të kontaktojë dhe të shkyçet më shpesh. Është e mundshme veprim i "rremë" e mbrojtjes së temperaturës. Për shkak të kësaj prodhuesi i aparatit rekomandon profilaksi të boilerit Tuaj në çdo dy vjet nga një qëndër e autorizuar ose një repart baze. Kjo profilaksi duhet të përfshij pastrim dhe kontroll të protektorit e anodës (tek boilerët me veshje qelq-kermike) që në rast nevoje mund të ndrohet me një i ri.

Për ta pastruar aparatin përdorni pecetë të lagët. Mos përdorni mjete pastruese abrazive ose të cilat përmbajnë tretës. Mos hidhni ujë mbi aparatin.

Prodhuesi nuk mban përgjegjësi për të gjitha pasojat që rrjedhin nga mosrespektimin e këtij instruksioni.



Udhëzime për mbrojtjen e mjedisit

Bojlerët e vjetër kanë materiale të çmueshme dhe prandaj ata nuk duhet të hidhen sëbashku me plehrat shtëpiake! Ju lutemi të kontriboni në mënyrë aktive për të mbrojtur mjedisin duke dorëzuar aparatin tek pikët blerëse të licenzuar (nëse ka të tillë).

Шановні клієнти,
Команда TESY сердечно поздоровляє Вас з новою покупкою.
Сподіваємося, що Ваш новий прилад сприятиме поліпшенню комфорту у Вашому будинку.

Цей технічний опис і інструкція експлуатації мають на меті ознайомити Вас із виробом і умовами його правильного монтажу й експлуатації. Інструкція призначена й для правоздатних техніків, які будуть монтувати прилад спочатку, демонтувати й ремонтувати у випадку пошкодження. Дотримання вказівок у справжній інструкції є в інтересах покупця і є однією з гарантійних умов, зазначених у гарантійній карті.

Будь ласка, майте на увазі, що дотримання вказівок у справжній інструкції, в першу чергу, являється в інтерес покупця, але разом з цим являється і однією з гарантійних умов, вказаних в гарантійній карті, щоб покупець міг скористатися безкоштовно гарантійним обслуговуванням. Виробник не несе відповідальність за ушкодження в приладі і еventуальні збитки, заподіяні в результаті експлуатації і/або монтажу, які не відповідають вказівкам і інструкціям в цьому керівництві.

Електричний бойлер відповідає вимогам EN 60335-1, EN 60335- 2-21.

I. ПРИЗНАЧЕННЯ

Прилад призначений для забезпечення гарячою водою побутових об'єктів, що мають водогінну мережу з тиском не більше 6 bars (0.6 MPa). Він призначений для експлуатації тільки в закритих і опалюваних приміщеннях, в яких температура не падає нижче 4°C і не призначений для роботи у безперервному проточному режимі.

II. ТЕХНІЧНІ ХАРАКТЕРИСТИКИ

1. Номінальна місткість, літри - дивися таблицьку на приладі
2. Номінальний тиск - дивися таблицьку на приладі

III. ВАЖЛИВІ ПРАВИЛА

- Бойлер необхідно монтувати тільки в приміщеннях з нормальною пожежною безпекою.
- Не включайте бойлер не переконавшись, що він наповнений водою.

⚠ УВАГА! Неправильна установка та підключення приладу можуть зробити його небезпечним для здоров'я і життя споживачів, а також може заподіяти серйозні і довговічні наслідки для них, у тому числі, але не тільки, до фізичних ушкоджень та/або смерті. Це також може привести до збитків їх майна /ушкодження та/або знищенню /, а також таким третіх осіб, викликаним включно, але не тільки, повінню, вибухом, пожежею.
Монтаж, підключення до водопроводу та до електричної мережі повинні виконуватися правоздатними електротехніками і техніками по ремонту та монтажу приладів, які отримали свою правоздатність на території країни, в якій здійснюється монтаж і введення в експлуатацію приладу, та відповідно до норм її законодавства

- При приєднанні бойлера до електричної мережі необхідно бути уважним, щоб правильно приєднати захисний провідник (у моделей без шнура зі штепселем).
- Якщо існує вірогідність пониження температури в приміщенні нижче 0°C, бойлер необхідно спорожнити від води (слідуйте процедурі описаною в п. IV, підпункті 2 («Під'єднання бойлера до водопровідної мережі»). При моделях з можливістю налаштування, можна використати режим проти замерзання (який функціонує тільки при поданні електричної напруги до приладу і при включеному приладі), з використанням умов в параграфі VII (налаштування температури)
- При експлуатації - (режим нагріву води) - нормальним є, якщо крапає вода з дренажного отвору захисного клапана. Його необхідно залишити відкритим до атмосфери. Мають бути узяті заходи по відведенню або збору минулої кількості для відвертання збитків, при цьому не потрібно порушувати вимоги, описані в п. 2 параграфу V.
- Клапан і пов'язані з ним елементи мають бути захищені від замерзання.
- Під час нагріву з приладу можна почути свистячий шум (закипаюча вода). Це є нормальним і не повідомляється про ушкодження. Якщо цей шум посилюється з часом, тоді причиною є накопичення вапняку. Щоб усунути шум, необхідно почистити прилад. Ця послуга не є предметом гарантійного обслуговування.
- Для безпечної роботи бойлера необхідно чистити регулярно зворотно-запобіжний клапан і оглядати правильне його функціонування /щоб не був заблокованим/, а в районах із сильно вапняною водою чистити від зібраного вапняку. Ця послуга не є предметом гарантійного обслуговування.

⚠ Забороняються всякі зміни й перебудови в конструкції й електричній схемі бойлера. При констатуванні таких гарантія на прилад відпадає. Під зміною й перебудовою розуміється всяке відсторонення вкладених виробником елементів, вбудовування додаткових компонентів у бойлер, заміна елементів з аналогічними несхваленими виробником.

- Якщо шнур живлення (у моделей, укомплектованих з таким) є ушкодженим, тоді він повинен бути замінений сервісним представником або особою з подібною кваліфікацією, щоб уникнути всякого ризику.
- Цей прилад призначений для використання дітьми 8 і старше 8 років і людьми з обмеженими фізичними, чутливими або розумовими здібностями, або людьми з недостатнім досвідом і знаннями, якщо вони знаходяться під наглядом або інструктовані відповідно до безпечного використання приладу і розуміють небезпеки, які можуть виникнути.
- Діти не повинні грати з приладом.
- Чищення і обслуговування приладу не повинні здійснюватися дітьми, які не знаходяться під наглядом.

3. Номінальна потужність - дивися таблицьку на приладі
4. Номінальний тиск - дивися таблицьку на приладі

⚠ Увага! Це не тиск з водопровідної мережі. Воно оголошене для приладу і відноситься до вимог стандартам безпеки.

5. Тип бойлера - закритий водонагрівач акумулюючий, з теплоізоляцією
6. Внутрішнє покриття - для моделей: GC- скло-кераміка; SS- нержавіюча сталь;

Для моделей без теплообмінника (змійовика)

7. Щоденне споживання електроенергії – див. Додаток I
8. Оголошений профіль навантаження – див. Додаток I
9. Кількість змішаної води при 40 °C V40 в літрах – див. Додаток I
10. Максимальна температура термостата – див. Додаток I
11. Заводські настройки температури – див. Додаток I
12. Енергетична ефективність в режимі нагріву води – див. Додаток I

Для моделей з теплообмінником (змійовиком)

13. Теплоакumuлюючий об'єм в літрах – див. Додаток II
14. Втрати тепла при нульовому навантаженні – див. Додаток II

⚠ Для моделей з регульованим термостатом зазначений температурний діапазон ставиться до випадків, коли термостат поставлений на максимальну температуру нагрівання води (дивися нижче). Зазначений температурний діапазон ставиться до тих випадків, коли термостат налагоджений на максимальну температуру нагрівання води!

IV. ОПИС І ПРИНЦИП ДІЇ

Пристрій складається з корпусу, фланця у своїй нижній частині /у бойлерів, встановлених вертикально/ або збоку /у бойлерів, встановлених горизонтально/, захисної пластикової панелі і поворотного захисного клапана.

1. Корпус складається зі сталевого резервуара (водного баку) і кожуха (зовнішня оболочка) з теплоізоляцією між ними з екологічно чистого з високою щільністю пінополіуретану, і двох труб з різьбленням G (таблиці 1 до малюнка 1а і таблиці 2 до малюнка 1b) для подачі холодної води (із синім кільцем) і для випускнення теплої (із червоним кільцем). Внутрішній резервуар залежно від моделі може бути двох видів.

В'єтрезня резервоар в зависимости от модели может быть два вида:

- із чорної сталі, захищеної спеціальним скло-керамічним і емалевим покриттям
- з нержавіючої сталі

Вертикальні бойлери можуть бути із вбудованим теплообмінником (серпентин). Вхід і вихід на серпентині розташовані осторонь і представляють труби з різьбленням G $\frac{3}{4}$ “.

2. На фланці монтований електричний нагрівач. У бойлерів зі скло-керамічним покриттям монтований і магнієвий анод.

Електричний нагрівач служить для нагрівання води в резервуарі й управляється термостатом, який автоматично підтримує певну температуру.

Прилад має у своєму розпорядженні вбудоване обладнання для захисту від перегріву (термовимикач), яке виключає нагрівач із електричної мережі, коли температура води досягнеться високих показників.

Зворотньо-запобіжний запобігає повному звільненню приладу при зупинці подачі холодної води з водогінної мережі. Він захищає прилад при підвищенні тиску у водному контейнері до більше високого показника від припустимого при режимі нагрівання (при підвищенні температури вода розширюється й тиск збільшується), шляхом випуску через дренажний отвір.

⚠ Увага! Зворотньо-запобіжний клапан не може захистити прилад при подачі з водопроводу тиску вище оголошеного для приладу.

V. МОНТАЖ І ВКЛЮЧЕННЯ

⚠ УВАГА! Неправильна установка та підключення приладу можуть зробити його небезпечним для здоров'я і життя споживачів, а також може заподіяти серйозні і довговічні наслідки для них, у тому числі, але не тільки, до фізичних ушкоджень та/або смерті. Це також може привести до збитків їх майна /ушкодження та/або знищення /, а також таким третім осіб, викликаним включно, але не тільки, повинню, вибухом, пожежею.

Монтаж, підключення до водопроводу та до електричної мережі повинні виконуватися правоздатними електротехніками і техніками по ремонту та монтажу приладів, які отримали свою правоздатність на території країни, в якій здійснюється монтаж і введення в експлуатацію приладу, та відповідно до норм її законодавства.

1. Монтаж

Рекомендується монтування приладу максимально ближче до місця використання гарячої води, щоб скоротити теплові втрати в трубопроводі. При монтажі в лазні він повинен бути монтований у такому місці, де б не обливався водою з душу або душ-трубки. Можливі два варіанти установки:

- вертикальна установка (малюнок 1а, таблиці 1) - При установці на стіні - пристрій підвішується на верхню планку, закріплену за його корпус.

Прилад вішається на двох гачках (min. Ø 10 mm), закріпленим надійно за стіну (не включені в комплект вішання). Конструкція несучої планки, при бойлерах вертикального монтажу, є універсальною й дозволена відстань між гаками від 220 до 310 мм - малюнок 1а.

- вертикальна установка (малюнок 1b, таблиці 2).

Для водонагрівачів моделі з діаметром 560 мм наслідуйте інструкції монтажу на малюнку 1b. Обов'язково встановіть прилад за допомогою двох підвісних планок, встановлених на корпусі.

⚠ Увага! Забороняється встановлювати прилад (з діаметром 560 мм) за допомогою гачків..

- горизонтальна установка - GCVH, GCH (малюнок 1с малюнок 1d) - При горизонтальній установці відстані між крюками є різними для різних об'ємів і вказані в таблиці 3 до малюнка 1с, таблиці 4 до малюнка 1d.

⚠ Увага! Встановити так, щоб захисна пластикова панель і труби входу і виходу залишалися з лівого боку бойлера (якщо дивитися фронтально). Труба для подання холодної води (з синім кільцем) повинна знаходитися під трубою для зливу теплої води (з червоним кільцем).

⚠ Увага! Щоб уникнути заподіяння збитків споживачам і третім особам у випадку несправності в системі постачання гарячою водою необхідно, щоб прилад був монтований у приміщенні, що має підлогову гідроізоляцію й дренаж у каналізації. У ніякому випадку не ставте під приладом предмети, які не є водостійкими. При монтуванні приладу в приміщеннях без підлогової гідроізоляції необхідно зробити захисну ванну під ним із дренажем до каналізації.

Примітка: захисна ванна не входить у комплект і вибирається споживачем.

2. Приєднання бойлера до водогінної мережі

Малюнок 4.

Де: 1 - вхідна треба; 2 - запобіжний клапан; 3- скорочений вентиль (при тиску у водопроводі більш 0,7 МПа); 4 - гальмовий кран; 5 - лійка зі зв'язком до каналізації; 6 – шланг; 7 – кран для зціджування / спорожнення/ бойлера (водонагрівача)

При приєднанні бойлера до водогінної мережі необхідно мати на увазі вказівні кольорові знаки /кільця / на трубах: синій - для холодної / вхідної/ води, червоний - для гарячої /вихідної/ води.

Обов'язковим є монтування зворотньо-запобіжного клапана (0,8 МПа), який куплений з бойлером. Він ставиться на вході холодної

води, у відповідність зі стрілкою на його корпусі, яка вказує напрямком вхідної води. Не допускається інша гальмова арматура між клапаном і приладом.

Виключення: Якщо місцеві регуляторні (норми) вимагають використання іншого захисного клапана або пристрою (відповідного EN 1487 або EN 1489), тоді він має бути закупленим додатково. Для пристроїв, відповідних EN 1487, максимальний оголошений робочий тиск має бути 0.7 МПа. Для інших захисних клапанів, тиск, на якому вони відкриті, має бути на 0.1 МПа нижче маркувальної таблички приладу. У цих випадках поворотний захисний клапан, доставлений з приладом, не потрібно використати.

⚠ Увага! Наявність інших /старих / зворотньо-запобіжних клапанів може привести до ушкодження вашого приладу й вони повинні відсторонятися.

⚠ Увага! Не дозволяється інша замочна арматура між поворотньо-запобіжним клапаном (захисним пристроєм) і приладом.

⚠ Увага! Не допускається вгвинчування клапана до труб з різьбленням G $\frac{1}{2}$ “ завдовжки більше 10 мм., у гіршому випадку це може привести до ушкодження вашого клапана і є небезпечним для вашого приладу.

⚠ Увага! У бойлерів з вертикальним монтажем запобіжний клапан повинен бути приєднаний до вхідної труби при знятті пластмасової панелі приладу. Після того, як монтований, він повинен бути в позиції, як це показано на мал. 2.

⚠ Увага! Поворотно-захисний клапан і трубопровід від нього до бойлера мають бути захищені від замерзання. При дренаванні шлангом - його вільний кінець завжди має бути відкритим до атмосфери (а не зануреним). Шланг також має бути захищений від замерзання.

Наповнення бойлера водою здійснюється шляхом відкриття крана для подачі холодної води з водогінної мережі до нього й крана для гарячої води на змішувальній батареї. Після наповнення зі змішувача повинна потекти безперервний струмінь води. Уже можете закрити кран для теплої води.

Коли необхідне звільнення бойлера від води необхідно спочатку відключити електроживлення до нього. Зупинити подачу води до пристрою. Пустити кран змішувача з гарячою водою. Для зціджування води з бойлера, відкрийте кран 7 (малюнок 4). Якщо в даній інсталяції такий не передбачено, бойлер може бути звільнений від води, яка знаходиться в ньому, таким чином:

- у моделях укомплектованих запобіжним клапаном з важелем – підведіть важіль, і вода витече через дренажний отвір клапана;
- у моделях укомплектованих клапаном без важеля – бойлер може бути спорожнений прямо з його вхідної труби, заздалегідь від'єднавши бойлер від водопроводу

При знятті фланця є нормальним витікання декількох літрів води, що залишилися у водному контейнері.

⚠ Увага! При виливанні необхідно взяти міри запобігання збитків від води, що виливається.

У випадку якщо тиск у водопровідній мережі перевищує вказані показники в параграфі I вище, тоді необхідно встановити редукуючий вентиль, інакше бойлер не буде експлуатований правильно. Виробник не бере на себе відповідальність за проблеми, що з'явилися від неправильного експлуатування приладу.

3. Приєднання до електричної мережі.

⚠ Увага! До включення електроживлення переконайтеся в тому, що прилад наповнений водою

3.1. У моделей, що постачаються зі шнуром живлення в комплекті зі штепселем, приєднання здійснюється шляхом його включення в контакт. Від'єднання від електричної мережі здійснюється шляхом відключення штепселя з контакту.

⚠ Увага! Контакт має бути правильно приєднаний до окремого струмового круга, забезпеченого запобіжником. Він має бути заземленим

3.2. Водонагрівачі оснащені шнуром живлення без вилок Цей прилад має бути підключений до окремої струмової петлі стаціонарної електричної інсталяції, забезпеченої запобіжником з

оголошеним номінальним струмом 16А(20А для потужності > 3700W). Зв'язок має бути постійним - без штепсельних з'єднань. Струмова петля має бути забезпечена запобіжником і вбудованим пристроєм, оскільки це забезпечує роз'єднання усіх полюсів в умовах перенапруження категорії III. Підключення провідників шнура живлення приладу має бути виконане таким чином:

- Провідник з ізоляцією коричневого кольору - до фази провідника електричної інсталяції (L)
- Провідник з ізоляцією синього кольору - до нейтрального провідника електричної інсталяції (N)
- Провідник з ізоляцією жовто-зеленого кольору - до захисного провідника електричної інсталяції (⊕)

3.3. Водонагрівач без шнура живлення
Цей прилад має бути підключений до окремої струмової петлі стаціонарної електричної інсталяції, забезпеченої запобіжником з оголошеним номінальним струмом 16А(20А для потужності > 3700W). Підключення виконується мідними одножильними(твердими) провідниками - кабель 3x2,5 mm² для загальної потужності 3000W(кабель 3x4.0 mm² для потужності > 3700W).

В електричний контур для живлення приладу необхідно вмонтувати пристрій, який би забезпечував роз'єднання всіх полюсів в умові наднапруження категорії III. Щоб монтувати електричний провідник живлення до бойлера, необхідно зняти пластмасову кришку (малюнок 2). З'єднання живлячих дротів має бути відповідно до маркіровок електричних затисків, як слід:
● фазну напругу до позначення А або А1 або L або L1.
● нейтральний до позначення N (В або В1 або N1)
● Обов'язковим є приєднання захисного провідника до гвинтового з'єднання, позначене зі знаком ⊕.

Після монтажу пластмасова кришка закривається знову!
Пояснення до малюнок 3:
TS – термовимикач; TR – терморегулятор; S – ключ (у моделях з таким); R – нагрівач; IL – сигнальна лампа

VI. АНТИКОРОЗІЙНИЙ ЗАХИСТ - МАГНІЄВИЙ АНОД
Магнієвий анод захищає внутрішню поверхню водного контейнера від корозії. Він є елементом, що зношується, який підлягає періодичній підміні. З обліком довгострокової й безаварійної експлуатації Вашого бойлера, виробник рекомендує періодичний огляд стану магнієвого анода правоздатним техніком і підміну при необхідності, а це може відбутися під час періодичної профілактики приладу. З питань підміни звертайтеся до спеціалізованих сервісів!

VII. РОБОТА ІЗ ПРИЛАДОМ .

1. **Включення приладу.**
До первісного включення приладу переконаєтеся, що бойлер включений правильно в електричну мережу й наповнений водою. Включення бойлера здійснюється за допомогою обладнання, вбудованого в інсталяцію, описаного в пункті 3.2 розділ V або зв'язування штепселя з контактом (якщо модель є зі шнуром і штепселем).
2. **Бойлер з електромеханічним керуванням**
фігура 2. Де:
1-волого ізольована кнопка для включення приладу (у моделях із ключем)
2-Світловий індикатор
3-рукоятка для регулятора (тільки в моделях з регульованим термостатом)

В моделі з вбудованим в бойлері перемикачем необхідно включити і його.

Електричний вимикач з однією кнопкою:
0 – вимкнути;
I – включити;
Коли перемикач включений, кнопка загоряється (додатковий освітлювач вказує, що перемикач включений). Індикатор управління панелі показує стан / режим I, який розташований в приладі: лампочка загоряється при нагріванні води і згасає досягши вказаної термостатом температури води.
Електричний перемикач з двома кнопками:
0 – вимкнути;
I; II – включити;
Віберіть ступінь потужності для опалення:

Оголошена потужність (відмічена на заводській таблиці)	Ввімкнута кнопка (I)	Ввімкнута кнопка (II)	Ввімкнуті обидві кнопки
1600 W	800 W	800 W	1600 W
2000 W	800 W	1200 W	2000 W
2400 W	1200 W	1200 W	2400 W

Кнопки електричного перемикача світять, коли вони включені і пристрій знаходиться в режимі нагріву. Вони відключаються досягши заданої температури і виключення термостата.

Контрольна лампочка на панелі світить, коли прилад включений в мережу живлення. Він не горить, коли немає електрики, або коли вимикається вбудований температурний захист (см.т. 3 нижче).

- Настроювання температури (у моделях з регульованим термостатом).

Це настроювання дозволяє плавне настроювання бажаної температури, що здійснюється за допомогою рукоятки на панелі керування.
Позиція **E** (Економія електроенергії) - В цьому режимі температура води досягає близько 60°C. Таким чином зменшується втрата тепла. На малюнок 2а зазначений напрямком вертикальній ключа для інших моделей із зовні регульованим термостатом.

⚠ Увага! Один раз місяць ставте ручку в позицію максимальної температури протягом доби (окрім якщо прилад постійно працює в цьому режимі). Таким чином забезпечується більш висока гігієна води, що нагрівається.

3. **Захист по температурі (дійсно для всіх моделей).**
Прилад обладнаний спеціальним пристроєм (термовимикачем) для захисту від перегріву води, яке виключає нагрівач із електричної мережі, коли температура досягне дуже високих показників.

⚠ Увага! Після активації, цей пристрій не регенерує себе і прилад не працюватиме. Зверніться в авторизований сервіс для усунення проблеми.

VIII. МОДЕЛІ З ТЕПЛОБМІННИКОМ (СЕРПАНТИН)
Ці пристрої з вбудованим теплообмінником призначені для підключення до системи опалення з максимальною температурою теплоносія - 80°C.

Управління потоком через теплообмінник це питання вибору конкретної установки, при чому вибір управління проводиться при її проектуванні (наприклад: зовнішній термостат для вимірювання температури в резервуарі і для управління циркуляційним насосом або магнітним клапаном).

Бойлери з теплообмінником дають можливість нагрівати воду наступними способами:

1. За допомогою теплообмінника (змійовика) - основний спосіб нагріву води,
2. За допомогою допоміжного електричного нагрівача з автоматичним керуванням, вбудованого в пристрій - використовується, коли потрібний додатковий нагрів води або у випадку ремонту системи до теплообмінника (змійовика). Підключення до електричної мережі і робота з пристроєм описані у попередніх пунктах .

Монтаж:
Окрім вищеописаного способу монтажу, особливим у цих моделей є те, що необхідно під'єднати теплообмінник до опалювальної інсталяції. Під'єднування здійснюється при дотриманні напрямів стрілок з (мал. 1e) .

Технічна характеристика (ТАБЛ. 6):
Площа змійовика [m²] - S;
Робочий тиск в змійовику [I] - V;
Роботно налягане на серпентина [MPa] - P;
Максимальна температура теплоносія [°C] - Tmax.
Рекомендуємо Вам монтувати гальмові вентиля на вході й виході еплообмінника. При зупинці потоку теплоносія через нижній (гальмовий) вентиль уникається небажана циркуляція теплоносія в період, коли використовуєте тільки електричний нагрівач. При демонтажі вашого бойлера з теплообмінником необхідно, щоб обое вентиля були закритими.
До резервуару для води приварюють муфту з внутрішнім різьбленням ½” для установки термозонду – з позначкою „ TS”. У комплектуванні приладу є латунна гільза для термозонду, яка повинна бути прикручена до цієї муфти.

⚠ Обов'язковим є використання діелектричних втулок при підключенні теплообмінника до інсталяції з мідними трубами.

⚠ Для обмеження корозії в інсталяції необхідно використати труби з обмеженою дифузійною здатністю газів.

IX. ПЕРІОДИЧНА ПІДТРИМКА

При нормальній роботі бойлера, під впливом високої температури на поверхні нагрівача відкладається вапняк / т.зв. накип /. Це погіршує теплообмін між нагрівачем і водою. Температура на поверхні нагрівача й у зоні біля нього збільшується. З'являється характерний шум / закипаюча вода/. Терморегулятор починає включати й виключати частіше. Можлива поява "помилкового" залучення температурного захисту. Із цієї причини виробник цього приладу рекомендує профілактику на кожні два роки Вашого приладу спеціалізованим сервісним центром або сервісною базою. Ця профілактика повинна включати чищення й огляд анодного протектора (при бойлерах зі скло-керамічним покриттям), який якщо буде потреба підлягає заміні.
Для чищення приладу використайте вологу тканину. Не використовуйте абразивні або такі, що містять розчинник чистячі речовини. Не обливати прилад водою.

Виробник не відповідає за всі наслідки, внаслідок недотримання цієї інструкції.

⚠ Вказівки по охороні навколишнього середовища
Старі електроприлади містять коштовні метали й із цієї причини не треба їх викидати разом з побутовим сміттям! Просимо Вас сприяти своєю активною допомогою охороні навколишнього середовища й передати прилад в організовані викупні пункти (якщо існують такі).

TESY-jeva ekipa vam pristočno čestita za vaš nov nakup. Upamo, da bo vaša nova naprava prinesla več udobja v vaš dom.

Ta tehnični opis in navodila za uporabo so namenjeni za to, da se seznanite z izdelkom in pogoji za njegovo pravilno namestitvev in uporabo. Navodila so prav tako namenjena usposobljenim strokovnjakom, ki bodo opravili montažo naprave ter demontažo in popravilo v primeru okvare. Upoštevanje tukaj zapisanih navodil je v interesu kupca in predstavlja enega izmed garancijskih pogojev, navedenih v garancijskem listu. Prosimo, upoštevajte, da ravnanje po teh navodilih je predvsem v korist kupca, vendar da je skupaj s tem tudi garancijski pogoj, naveden na garancijskem listu, da bi lahko kupec uporabil garancijski servis brezplačno. Proizvajalec ne odgovarja za poškodbe naprave in za morebitne škode, nastale zaradi eksploatacije in/ali montaže, ki niso v skladu z navodili in inštrukcijami v tem priročniku. Električni grelnik vode ustreza zahtevam EN 60335-1 in EN 60335-2-21.

I. NAMEN UPORABE

Naprava je namenjena za oskrbo gospodinjstva s toplo vodo, katerega vodovodno omrežje ima tlak manj kot 6 bars (0.6 MPa).

On je namenjen za uporabo samo v zaprtih in ogrevanih prostorih, kjer ne pade temperatura pod 4°C in ni namenjen za nenehno uporabo v pretočnem režimu.

II. TEHNIČNE LASTNOSTI

1. Nazivna prostornina V, litri – gl. podatkovno tablico.
2. Nazivna napetost – gl. podatkovno tablico.
3. Nazivna moč – gl. podatkovno tablico.
4. Nazivni tlak – gl. podatkovno tablico

III. POMEMBNA PRAVILA

- Grelnik vode lahko namestite samo v prostore, ki so primerno zaščiteni pred požarom.
- Grelnika vode ne smete vklopiti, če niste prepričani, da je poln vode.



Pozor! To ni pritiska vodovodnega omrežja. To je pritisk, ki je povedan za napravo, in je povezan z zahtevami varnostnih standardov.

5. Tip grelnika vode – akumulacijski vodni grelnik zaprtega tipa s toplotno izolacijo.
 6. Notranja obloga – pri modelih: GC – iz steklokeramike; SS - iz nerjavečega jekla; EV - emajl
- Pri modelih brez izmenjevalnika toplote (spirala)**
7. Dnevna poraba električne energije – glej Prilogo I
 8. Določen profil obremenitve – glej Prilogo I
 9. Količina mešanja tople in hladne vode pri 40°C V40 v litrih – glej Prilogo I
 10. Maksimalna temperatura termostata – glej Prilogo I
 11. Tovarniško določene temperaturne nastavitve – glej Prilogo I
 12. Energetska učinkovitost pri gretju vode – glej Prilogo I
- Pri modelih z izmenjevalnikom toplote (spirala)**
13. Prostornina hranilnika v litrih – glej Prilogo II
 14. Toplotne izgube pri obremenitvi nič – glej Prilogo II



Za modele z nastavljamim termostatom navedeno temperaturno območje velja za primere, ko je termostat nastavljen na maksimalno temperaturo vode (glej spodaj).

⚠ Opozorilo! Napačna montaža in priključitev naprave bodo povzročile nevarnost za zdravlje in življenje uporabnikov in to lahko tudi povzroči teže in nadaljnje posledice za tiste, vključno, vendar ne omejene na telesne poškodbe in/ali smrt. To lahko tudi povzroči poškodovanje njihovega premoženja in premoženja tretjih oseb /okvare in/ali uničenje/ vključno, vendar ne samo zaradi poplave, eksplozije in požara.

Montaža, priključitev na vodovodno omrežje in električno omrežje, ter zagon naprave morajo opravljati samo električarji in tehniki, pooblaščen za popravilo in montažo, ki so svojo usposobljenost pridobili na ozemlju države, v kateri se montira in zažene naprava, in v skladu z zakonskimi določili zadevne države.

- Pri priključitvi grelnika vode na električno omrežje pazite na pravilno priključitev zaščitnega vodnika (pri modelih brez kabla z vtikačem).
- V primeru da obstaja možnost da pade sobna temperatura pod 0°C, je bojler treba izprazniti (držite se navodil v točki V, podtočka 2 „Priključevanje boilerja na vodovodno omrežje“). Pri modelih z možnostjo nastavitve se lahko uporablja režim proti zamrzovanju (ki deluje samo, če imamo električno napetostjo do naprave in če je naprava vključena), ob upoštevanju pogojev iz VII. odstavka (nastavitve temperature)
- Ob eksploataciji – režim segrevanja vode - je običajno kapanje vode od drenažne luknje varnostnega ventila. Obvezno je, da je omenjeni ventil odprt za ozračje. Za preprečitev škod so nujni ukrepi za odvoda ali zbiranje potekle količine vode in se ne smejo kršiti zahteve, opisane v točki 2., V. odstavka.
- Ventil in povezane z njim elemente je treba zaščititi pred zamrzovanjem.
- Ob segrevanju naprave se lahko sluša šum od piskanja (vretje vode). To je običajno in ne pomeni okvare. Šum se povečuje s časom in razlog je nabrani apnenec. Da bi odstranili šum je potrebno počistiti napravo. Garancija ne vključuje te storitve.
- Za varno delovanje grelnika vode je potrebno varnostni ventil redno čistiti in pregledovati, če deluje normalno /ventil ne sme biti zamašen/, na območjih z vodo z veliko vsebnostjo vodnega kamna morate redno čistiti oblogo vodnega kamna. Ta storitev ne sodi med garancijskim vzdrževanjem.

⚠ Vsakršne spremembe in prilagoditve na zgradbi in električni napeljavi grelnika vode so prepovedane. V primeru ugotavljanja takšnih sprememb in prilagoditev se garancija naprave razveljavi. Spremembe in prilagoditve so vsi primeri odstranjevanja delov, ki jih je v napravo vgradil proizvajalec, vgradnja dodatnih delov in zamenjava delov z enakimi, ki pa niso odobreni od proizvajalca.

- Ta navodila veljajo tudi za grelnike vode s toplotnim izmenjevalcem.
- Če je napajalni kabel (pri modelih, ki ga imajo) poškodovan, naj ga zamenja pooblaščen serviser ali strokovno usposobljena oseba, da se tako izognete nevarnosti.
- To napravo lahko otroci, starejši od 8 let, ljudje z zmanjšanimi fizičnimi in psihičnimi sposobnostmi ali ljudje brez izkušenj in znanja uporabljajo le pod nadzorom in po seznanitvi z varnostnimi navodili za uporabo naprave ter samo, če se zavedajo nevarnosti, ki se lahko pojavijo.
- Otroci se ne smejo igrati s to napravo.
- Otroci ne smejo čistiti in vzdrževati te naprave.

IV. OPIS IN PRINCIP DELOVANJA

Naprava je sestavljena iz telesa, grelne prirobnice na spodnjem delu / pri bojlerjih, montiranih vertikalno/ ali ob strani /pri bojlerjih, montiranih horizontalno/, varnostne plastične plošče in varnostnega ventila.

1. Telo naprave sestoji iz jeklenega rezervoarja (kotla) in ohišja (zunanjega plašča) z vmesno toplotno izolacijo iz okolju prijaznega poliuretana visoke gostote in dveh cevi z navojem G (tabeli 1 pri sliki 1a, tabeli 2 pri sliki 1b) za dovod mrzle vode (z modrim obročkrom) in za odvod vroče vode (z rdečim obročkrom).

Odvisno od modela notranji rezervoar je lahko narejen:

- Iz črnega jekla s posebno oblogo iz steklokeramike oz. emajla.
- Iz nerjavečega jekla

Grelniki vode za navpično namestitvev so lahko opremljeni s toplotnim izmenjevalcem. Dotočna in odtočna cev toplotnega izmenjevalca sta nameščeni ob strani in imata navoj G $\frac{3}{4}$ “.

2. Na grelni prirobnici je nameščen električni grelec. Grelniki vode z oblogo iz steklokeramike so opremljeni tudi z magnezijevo zaščitno anodo.

Električni grelec je namenjen za segrevanje vode v kotlu in ga upravlja termostat, ki samodejno vzdržuje nastavljeno temperaturo.

Grelnik vode je opremljen z napravo proti pregretju (varnostni termostat), ki izklopi grelec iz električnega omrežja, če temperatura doseže preveliko vrednost.

Varnostni ventil preprečuje popolno izpraznitev naprave v primeru prekinitve dotoka mrzle vode iz vodovodnega omrežja. Ventil varuje napravo pred naraščanjem tlaka v kotlu do vrednosti, ki je večja od dovoljene vrednosti v načinu segrevanja (! s povečanjem temperature tlak narašča), s tem da izpušča presežek skozi drenažno odprtino

! Pozor! Varnostni ventil ne more ščititi naprave, če tlak v vodovodu preseže vrednost, ki je navedena na podatkovni tablici naprave.

V. NAMESTITEV IN PRIKLJUČITEV

! Pozor! Napačna montaža in priključitev naprave bodo povzročile nevarnost za zdravje in življenje uporabnikov in to lahko tudi povzroči težje in nadaljnje posledice za tiste, vključno, vendar ne omejene na telesne poškodbe in/ali smrt. To lahko tudi povzroči poškodovanje njihovega premoženja in premoženja tretjih oseb /okvare in/ali uničenje/ vključno, vendar ne samo zaradi poplave, eksplozije in požara.

Montaža, priključitev na vodovodno omrežje in električno omrežje, ter zagon naprave morajo opravljati samo električarji in tehniki, pooblašeni za popravilo in montažo, ki so svojo usposobljenost pridobili na ozemlju države, v kateri se montira in zažene naprava, in v skladu z zakonskimi določili zadevne države.

1. Namestitev

Priporočamo vam, da napravo namestite v bližino mesta, kjer boste uporabljali vročo vodo, tako boste zmanjšali toplotne izgube v vodovodnem omrežju. Če boste grelnik namestili v kopalnico, ga morate namestiti tako, da ga ni mogoče pokropiti z vodo iz pipe ali prhe. Možni sta nasledni varianti montiranja:

- vertikalno montiranje (slika 1a, tabeli 1) – pri montiranju na steno – bojler se natakne na zgornji nosilec, pritrjen na njegovem telesu.

Za obešanje uporabite dve kljuki (min. Ø 10 mm) ki sta čvrsto pritrjeni v zid (nista priloženi v setu za obešanje). Nosilec za obešanje naprave pri grelnikih vode za navpično namestitvev je univerzalen, tako da je predviden razmak med kljukama od 220 do 310 mm - slika 1a.

- vertikalno montiranje (slika 1b, tabeli 2)

Pri modelih grelnikov vode s premerom 560 mm sledite navodilom za namestitvev na sl. 1b. Namestite aparat z dvema montažnima ploščama, nameščenim na ohišju.

! Pozor! Aparat (s premerom 560 mm) je prepovedano namestiti s kavli.

- horizontalno montiranje - GCVH, GCH (slika 1c, slika 1d) – pri horizontalnem montiranju so razdalje med nosilci različne pri različnih prostorninah in so navedene v tabeli 3 pri sliki 1c, tabeli 4 pri sliki 1d.

! Pozor! Bojler je potrebno montirati tako, da so varnostna plošča in vhodne/izhodne cevi na levi strani (gledano frontalno). Cev za mrzlo vodo (z modrim obročkrom) mora biti pod cevjo za vročo vodo (z rdečim obročkrom).

! Pozor! Da bi preprečili poškodbe uporabnika in tretjih oseb v primeru okvar na sistemu za oskrbo z vročo vodo, napravo morate namestiti v prostoru, ki ima talno hidroizolacijo in odtok v kanalizacijo. V nobenem primeru ne postavljajte pod napravo predmetov, ki niso odporni na vodo. Če napravo namestite v prostoru brez hidroizolacije, morate pod napravo namestiti zaščitno posodo z odtokom v kanalizacijo.

Opomba: Zaščitna posoda ni priložena in jo uporabnik mora izbrati.

2. Priključitev grelnika vode na vodovodno omrežje

Sl.4a - za vertikalno montiranje.; Sl.4b - vodoravna namestitvev GCVH, Sl.4c - vodoravna namestitvev GCH.

Kjer: 1 - dotočna cev; 2 - varnostni ventil; 3 - reducirni ventil (pri tlaku vodovoda več kot 0,7 MPa); 4 - zaporna pipa; 5 - lijak s priključkom na kanalizacijo; 6 – cev; 7 – pipa za praznjenje bojlerja

Pri priključitvi grelnika vode na vodovodno omrežje morate upoštevati barvne oznake /obročke/ na ceveh naprave: moder - za mrzlo vodo / dotok/, rdeč - za vročo vodo /iztok/.

Obvezna je namestitvev varnostnega ventila, ki ste ga dobili z napravo.

Varnostni ventil morate namestiti na dotočno cev za mrzlo vodo, v skladu s puščico na ohišju, ki kaže smer dotočne mrzle vode. Med varnostnim ventilom in grelnikom ne sme biti nameščena dodatna zaporna armatura.

Izjema: Če lokalni predpisi (pravila) zahtevajo uporabo drugega varnostnega ventila ali druge naprave (v skladu z EN 1487 in EN 1489), ga morate dodatno kupiti. Za naprave, ki so v skladu s standardom EN 1487, največji navedeni delovni tlak mora biti 0,7 MPa. Za druge varnostne ventile, pritisk njihovega kalibriranja mora biti za 0,1 MPa pod označenom na tipski tablici naprave. V teh primerih se ne sme uporabljati vzvratni varnostni ventil, ki je bil dobavljen skupaj z napravo.

! Pozor! Dodatni /stari/ varnostni ventili lahko povzročijo okvaro, zato jih je potrebno odstraniti..

! Pozor! Se ne dovoljuje druga zaporna armatura med vzvratno-varnostnim ventilom (varnostna naprava) in napravo.

! Pozor! Varnostnega ventila ne smete nameščati na cevi z navojem G $\frac{1}{2}$ “, daljši od 10 mm, saj lahko pride do hude okvare na ventilu in je nevarno za vašo napravo.

! Pozor! Pri grelnikih vode za navpično namestitvev varovalni ventil mora biti priključen na dotočno cev, pred tem demontirajte plastično kontrolno ploščo naprave (Slika 2).

! Pozor! Vzvratno-varnostni ventil in cevovod od njega do bojlerja morajo biti zaščiteni pred zamrzovanjem. Ob dreniranju s cevovom – prosti konec mora biti vedno odprt za ozračje (ne sme biti potopljen). Cev je treba tudi zaščititi pred zamrzovanjem.

Za napolnitev grelnika vode odprite pipo za dotok mrzle vode z vodovoda in pipo mešalne baterije za vročo vodo. Po napolnitvi mora iz pipe za vročo vodo teči neprekinjen curek. Že lahko zaprete pipo za vročo vodo. Če želite izprazniti grelnik vode, najprej ga morate izključiti iz električnega omrežja. Prekinite pritok vode v napravo. Odprite ventil za toplo vodo na mešalni bateriji. Odprite ventil 7 (slika 4) da iztočite vodo iz bojlerja. V primeru da le ta ne obstaja, lahko vodo iz bojlerja iztočite tako:

- pri modelih, ki imajo zaklopko z loputo – dvignite loputo i voda bo iztekla skozi drenažno odprtino na zaklopki
- pri modelih, ki imajo zaklopko brez lopute, lahko bojler izpraznite direktno skozi vhodno cev, s tem da ga predhodno izključite iz vodovodnega omrežja

V primeru, da tlak v vodovodni mreži presega zgoraj omenjene vrednosti v I. odstavku, je treba montirati reducirni ventil, sicer se bojler ne bo uporabljal pravilno. Proizvajalec ne prevzema nikakršnih odgovornosti, ki so posledica nepravilne uporabe naprave.

3. Priključitev grelnika vode na električno omrežje.

! Pozor! Preden priključite na električno omrežje prepričajte se, da je naprava polna vode.

3.1. Pri modelih, ki so opremljeni z napajalnim kablom z vtičakom, priključite tako, da vtaknete vtičak v vtičnico. Za izključitev iz električnega omrežja potegnite vtičak iz vtičnice.

! Pozor! Vtičnica mora biti pravilno priključena na ločeni tokokrog, opremljen z varovalko. Ona mora biti ozemljena.

3.2. Grelniki vode z električnim kablom brez vtičnice

Naprava mora biti povezana na posebni tokovni krog električne inštalacije in zaščiten z varovalko, z določeno močjo električnega toka 16 A (moč 20 A > 3700 W). Povezava mora biti stalna, brez vtičnice. Tokovni krog mora biti zaščiten z varovalko in vgrajeno napravo, ki zagotavlja ločevanje polov pri prenapetosti kategorije III.

Povezava prevodnikov električnega kabla naprave je naslednja:

- Prevodnik rjave barve – k faznemu prevodniku električne inštalacije (L)
- Prevodnik modre barve – k nevtralnemu prevodniku električne inštalacije (N)
- Prevodnik rumeno-zelene barve – k zaščitnemu prevodniku električne inštalacije (⊕)


3.3. Grelniki vode brez električnega kabla

Naprava mora biti povezana na posebni tokovni krog električne inštalacije in zaščitena z varovalko, z določeno močjo električnega toka 16 A (moč 20 A > 3700 W). Povezava se opravi s pomočjo bakrenih enožilnih (trdih) prevodnikov – kabel 3 x 2,5 mm² za skupno moč 3000 W (kabel 3 x 4,0 mm² za moč > 3700 W).

V električni krog, ki napaja napravo, mora biti vgrajena priprava za ločitev vseh polov v pogojih visoke napetosti kategorije III.

Za priključitev napajalnega kabla na grelnik vode morate odstraniti plastični pokrovček (Sl. 2).

Vezava vodnikov mora odgovarjati oznakam na objemkah, in sicer:

- fazni vodnik k oznaki A ali A1 ali L ali L1,
- nevtralni vodnik k oznaki N (B ali B1 ali N1)
- Obvezno morate priključiti zaščitni vodnik na priključni vijak, označen z oznako .

Po montaži namestite plastični pokrov nazaj!

Razlage k Sl. 3:

TS - varnostni termostat; TR - termostat; S - električno stikalo (pri modelih ki ga imajo); R - grelec; IL - signalna lučka

VI. ANTIKOROZIJSKA ZAŠČITA - MAGNEZIJEVA ANODA (PRI GRELNİKIH VODE Z OBLOGO IZ STEKLOKERAMIKE ALI EMAJLA)
Magnezijeva zaščitna anoda dodatno ščiti notranjo površino kotla pred rjavenjem. Anoda je del, ki se obrabi, in ga je potrebno občasno zamenjati.

Glede na dolgotrajno brezhibno delovanje vašega grelnika vode, proizvajalec priporoča redni pregled stanja magnezijeve anode s strani strokovno usposobljene osebe in po potrebi zamenjavo, to se lahko opravi med rednim vzdrževanjem naprave. Za zamenjavo se obrnite na pooblaščen servis!

VII. UPORABA NAPRAVE.

1. Vklp naprave.

Pred prvim vklopom naprave preverite, da je grelnik pravilno priključen na električno omrežje in napolnjen z vodo.

Napravo vklopite s pomočjo vgrajene naprave, ki je opisana pod točko 3.2 poglavja V ali vtaknite vtič v vtičnico (če je model opremljen z vtičem).

2. Grelniki vode z elektromehanskim upravljanjem

Sl. 2 Kjer:

1-Vodoneprepusten gumb za vklop naprave (pri modelih s stikalom)

2-Indikatorska lučka

3-Gumb regulatorja (le pri modelih z nastavljamim termostatom)

Pri modelih z vgrajenim stikalom je potrebno vključiti tudi stikalo.

Enojno električno stikalo:

0 – izključeno; I – vključeno;

Ko je stikalo vključeno, gumb sveti (dodatna indikacija vključitve).

Indikatorska lučka na kontrolni plošči kaže stanje/režim/, v katerem je naprava: lučka sveti, dokler se voda greje, in ugasne, ko voda doseže temperaturo, določeno s termostatom.

Dvojno električno stikalo:

0 – izključeno; I; II- vključeno;

Izbor stopnje moči grelja:


Omejena moč (označena na etiketi naprave)	Vključeno stikalo (I)	Vključeno stikalo (II)	Vključeni obe stopnji
1600 W	800 W	800 W	1600 W
2000 W	800 W	1200 W	2000 W
2400 W	1200 W	1200 W	2400 W

Gumba na dvojnem električnem stikalu svetita, dokler se voda v napravi greje, in ugasneta, ko voda doseže določeno temperaturo in ko se izključi termoregulator.

Idikatorska lučka na kontrolni plošči sveti, kadar je naprava priklopljena v električno omrežje. Lučka ne sveti, kadar naprava ni priklopljena ali kadar je izklopljena vgrajena zaščita za temperaturo (3. točka).

- Nastavitev temperature (pri modelih z nastavljamim termostatom).

Ta nastavitev omogoča brezstopenjsko nastavitev zelene temperature prek gumba na krmilni plošči.

Pozicija  (varčevanje z električno energijo) – V tem režimu se temperatura vode zgreje do približno 60°C. Na ta način se zmanjšuje izguba toplote.

Na Sl. 2a je prikazana smer vrtenja gumba pri ostalih modelih z zunanjim upravljanjem termostata.

! Pozor! Enkrat mesečno obrnite ročico v položaj za najvišjo temperaturo in jo pustite tako 24 ur (razen če naprava ves čas deluje v tem režimu). Tako boste zagotovili večjo higieno ogrevane vode.

3. Zaščita po temperaturi (velja za vse modele).

Naprava je opremljena s posebno napravo (varnostnim termostatom) proti pregrevanju vode, ki izklopi grelec iz električnega omrežja, če temperatura doseže preveliko vrednost.



Pozor! Po aktiviranju se ta naprava ne regenerira in naprava ne bo funkcionirala. Poiščite pooblaščen servis za odpravljanje problema.

VIII. MODELI S TOPLOTNIM IZMENJEVALCEM

To so naprave z vgrajenim izmenjevalnikom toplote in jih uporabljamo za povezavo na sistem ogrevanja z maksimalno temperaturo izmenjevalnika toplote 80°C.

Kontrola pretoka preko izmenjevalnika toplote je odvisna od rešitev za konkretno inštalacijo, pri čemer je treba določiti kontrolo že pri načrtovanju (naprimer: zunanji termostat, ki meri temperaturo v rezervoarju in kontrolira obtočno črpalko ali magnetni ventil).

Grelniki vode z izmenjevalnikom toplote omogočajo ogrevanje vode na naslednja načina:

1. preko izmenjevalnika toplote (spirala) – osnovni način grejta vode
2. preko pomožnega električnega grelca z avtomatičnim upravljanjem, vgrajenega v napravo – uporablja se, ko je potrebno dodatno ogrevanje vode ali pri popravilu sistema izmenjevalnika toplote (spirala). Priklop na električno omrežje in uporaba naprave sta navedena v zgornjih odstavkih.

Namestitev:

Poleg zgoraj opisanega načina namestitve, značilno za te modele je, da je potrebno priključiti toplotni izmenjevalec na ogrevalni sistem. Priključitev je potrebno izvesti v skladu s puščicami na , Sl. 1e.

Tehnične značilnosti (TABELA. 6):

Površina toplotnega izmenjevalnika [m²] - S;

Volumen toplotnega izmenjevalnika [l] - V;

Delovni tlak toplotnega izmenjevalnika [MPa] - P;

Maksimalna temperatura v posodi [°C] - Tmax.

Priporočamo, da namestite zaporne ventile na točno in odtočno točko toplotnega izmenjevalca. Ko boste ustavili pretok vode preko spodnjega (zapornega) ventila, se boste izognili nepotrebnemu kroženju vode skozi napeljavo v času, ko boste uporabljali samo električni grelec.

Pri demontaži vašega grelnika vode s toplotnim izmenjevalcem oba ventila morata biti zaprta.

Na rezervoar za vodo je privarjen nastavek za montiranje termostata z notranjim navojem 1/2", označen s „TS“. Komplet naprave vsebuje medeninasto ohišje za termostat, ki ga je treba pritrditi na nastavek



Uporaba dielektričnih oblog je obvezna ob povezovanju toplotnega izmenjevalnika za inštalacijo z bakrenimi cevmi.



Če želite omejiti korozije v inštalaciji, je treba uporabljati cevi z omejeno difuzijo plinov.

IX. REDNO VZDRŽEVANJE

Pri normalni uporabi grelnika se zaradi visokih temperatur na grelcu nabira obloga apnenca /tako imenovani vodni kamen/. To zmanjša prenos toplote z grelca na vodo. Temperatura na površini grelca in okoli njega narašča. Je slišen značilen zvok /kot da bi voda vrela/. Termostat se začne bolj pogosto vklapljati in izklaplja. Lahko pa se "pomotoma" sproži tudi varnostni termostat. Zato vam proizvajalec priporoča preventivno vzdrževanje vašega grelnika vode na vsake dve leti, ki naj ga opravi pooblaščen servis. Zaščitno vzdrževanje mora vključevati čiščenje in pregled zaščitne anode (pri grelnikih vode z oblogo iz steklokeramike), ki jo je po potrebi treba zamenjati. Vsako preventivno vzdrževanje je potrebno vpisati v garancijski list in navesti datum preventivnega vzdrževanja, firmo izvajalca, ime serviserja, podpis.

Da bi počistili naprave, obrišite je z vlažno krpo. Za čiščenje ne uporabljajte abraziva ali topil. Ne obliivate naprave z vodo.

Proizvajalec ne prevzema odgovornosti za posledice, do katerih je prišlo zaradi neupoštevanja teh navodil.

Navodila o varstvu okolja



Stare naprave vsebujejo koristne materiale in zaradi tega jih ne smemo odlagati skupaj s komunalnimi odpadki! Prosimo Vas sodelovati s svojim aktivnim prispevkom k varstvu resursov in okolja in dati napravo v urejene zbirne centre (če obstajajo).

Ärade kunder,

TESY-teamet vill önska dig lycka till med ditt nya köp. Vi hoppas att din nya apparat kommer att göra ditt hem mer bekvämt.

Denna tekniska beskrivning och instruktionshandbok är gjord för att du ska kunna bekanta dig med produkten och villkoren för korrekt installation och användning. Dessa instruktioner är också avsedda att användas av kvalificerade tekniker, som ska utföra grundinstallationen, eller demontering och reparationer i händelse av driftstörningar. Det ligger i köparens intresse att följa de instruktioner som anges här, och instruktionerna motsvarar ett av garantivillkoren som visas på garantikortet.

Att följa instruktionerna i denna handbok är främst i användarens intresse. Att följa instruktionerna är även ett krav för att garantivillkoren som anges för garantiservice skall gälla. Tillverkaren ansvarar därför inte för skador på apparaten och för eventuella skador till följd av felaktigt bruk eller installation som strider mot vad som anges i denna handbok.

Den elektriska varmvattenberedaren uppfyller kraven i EN 60335-1, EN 60335-2-21.

I. AVSEDD ANVÄNDNING

Apparaten är avsedd att tillhandahålla varmvatten till hus som är utrustade med ett rörledningssystem med ett tryck inte högre än 6 bars (0.6 MPa).

Apparaten är avsedd för användning inomhus där temperaturen är minst 4°C och är inte avsedd att arbeta under kontinuerlig drift.

III. VIKTIGA REGLER

- Varmvattenberedaren får endast monteras i lokaler med normal brandsäkerhet och ska förses med godkänd säkerhetsventil.
- Sätt aldrig igång varmvattenberedaren utan att först kontrollera att den är fylld med vatten.

⚠ Varning! Felaktig installation och kopplingsanordning kan göra det farligt för hälsan och livet för konsumenterna, och kan orsaka allvarliga och varaktiga konsekvenser för dem, inklusive men inte begränsat till fysiskt funktionshinder och / eller dödsfall. Detta kan också orsaka skada på dess egendom / skador och / eller förstöring, som också till tredje parten orsakade inklusive men inte begränsat till översvämning, explosion och brand.

Installationen, anslutningen till vatten och elnätet och igångsättningen bör endast utföras av kvalificerade elektriker och tekniker för reparationer och installation av apparaten, som har förvärvat sin kapacitet på territoriet i den stat där installationen och idrifttagningen av apparaten utförs och i enlighet med föreskrifterna

- Efter anslutningen av varmvattenberedaren till elnätet ska du ansluta skyddsledningen noggrant.
- Om det är sannolikt att temperaturen i lokalen sjunker under 0°C, borde varmvattenberedaren tömmas (i enlighet med den procedur som är beskriven i avsnitt V, stycke 2 "Varmvattenberedarens röranslutning"). Modeller med funktion för olika inställningar har ett läge med frysskydd. Det fungerar endast när elektrisk spänning appliceras. Detta läge kan användas med förbehåll för villkoren i punkt VII (temperaturinställningar).
- Under drift kan det komma droppar från dräneringshålet på säkerhetsventilen. Ventilen måste vara öppen. Förebyggande åtgärder måste tas, så att vattnet kan samlas och ledas vidare för att undvika skador samt för att villkoren som beskrivs under punkt 2 skall gälla.
- Ventilen och dess relaterade komponenter måste skyddas mot frost.
- Under uppvärmning kan ett visslande ljud höras (kokande vatten). Detta är normalt och tyder inte på att något är fel. Ljudet kan tillta med tiden och anledningen till detta är ansamlingar av kalksten. För att eliminera ljudet skall apparaten rengöras. Detta omfattas inte av garantiservicen.
- För att garantera säker drift av varmvattenberedaren ska säkerhetsventilen genomgå regelbunden rengöring och tillsyn för normal funktion / ventilen får inte blockeras /, och för områden med högt kalkinnehåll i vattnet ska säkerhetsventilen rengöras på samlade kalkavlagringar. Denna serviceåtgärd ingår ej i garantiunderhållet..

⚠ Alla ändringar och modifikationer i monteringen av varmvattenberedaren och det elektriska kretsloppet är förbjudna. Om sådana ändringar eller modifikationer konstateras under tillsyn är apparatens garanti ogiltig. Med ändringar och modifikationer avses varje fall där element som monterats av tillverkaren avlägsnas, tillbyggnad av ytterligare komponenter i varmvattenberedaren, byte av element med liknande element som inte är godkända av tillverkaren.

Dessa instruktioner gäller även för varmvattenberedare som är utrustade med en värmeväxlare.

- Om strömledningen (på de modeller där sådan finns) är skadad, ska den bytas ut av en auktoriserad elinstallatör.
- Denna apparat är avsedd att användas av barn som är 8 år gamla eller äldre, för personer med nedsatt fysisk eller mental förmåga samt personer med bristande erfarenhet eller kunskap, om användningen övervakas av en person som är ansvarig för deras säkerhet och/eller om personerna instrueras enligt säkerhetsinstruktionerna för användning av apparaten så att dessa förstår farorna som kan uppstå.
- Barn skall inte leka med apparaten.
- Rengöring och underhåll av apparaten skall ej utföras av barn som ej är under tillsyn.

II. TEKNISKA EGENSKAPER

1. Nominell volym V, liter - se apparatens typskylt
2. Nominell spänning - se apparatens typskylt
3. Nominell energiförbrukning - se apparatens typskylt
4. Nominellt tryck - se apparatens typskylt



Obs! Detta är inte trycket från vattenförsörjningsnätet. Trycket gäller för apparaten och är ett gällande säkerhetskrav.

5. Varmvattenberedare typ stängd typ, ackumulerande varmvattenberedare med termisk isolering
6. Inre beläggning för modeller: GC glaskeramik; SS rostfritt stål; EV -emalj

Modeller utan en värmeväxlare (spiralvärmeväxlare)

7. Daglig energiförbrukning – se Bilaga I
8. Nominell belastningsprofil - se Bilaga I
9. Mängden av blandat vatten vid 40 °C V40 liter - se Bilaga I
10. Termostatens maximala temperatur – se Bilaga I
11. Fabrikstemperaturinställningar – se Bilaga I
12. Energieffektivitet vid vattenuppvärmning – se Bilaga I

Modeller med en värmeväxlare (spiralvärmeväxlare)

13. Kapacitet i liter - se Bilaga II
14. Värmeförluster vid nollbelastning – se Bilaga II



För modeller med inställbar termostat gäller den angivna temperaturskalan i de fall, när termostaten är inställd till maximalt temperaturvärde för vattenupphettning (se nedre).

IV. BESKRIVNING OCH ARBETSPRINCIP

Enheten består av en huvuddel, en fläns i botten (vid vertikalmonterade varmvattenberedare) eller på sidan (vid horisontalmonterade varmvattenberedare), en skyddande plastpanel och en säkerhetsventil.

1. Skåpet består av en vattenbehållare i stål och ett hus (yttre skal) och däremellan en termisk isolering bestående av ekologiskt rent polyuretanskum med hög densitet, och två rör med gänga G (tabell 1 till figur 1a, tabell 2 till figur 1b) för tillförsel av kallt vatten (märkt med en blå ring) och avloppsrör för varmt vatten (märkt med en röd ring).

Den inre behållaren kan vara av två olika slag, beroende på modellen:

- Av stål som skyddas mot korrosion med en speciell glaskeramisk beläggning
- Av rostfritt stål

Lodräta varmvattenberedare kan vara utrustade med en inbyggd värmeväxlarenhet (förångarrör). Förångarrörets ingång och utgång sitter på sidorna och utgör rör med gänga G $\frac{3}{4}$ ".

2. Flänsen är utrustad med: elektrisk värmare och termostat. Varmvattenberedaren med glaskeramisk beläggning är utrustad med ett magnesiumskydd.

Den elektriska varmvattenberedaren används för uppvärmning av vattnet i behållaren och styrs av termostaten, som automatiskt bibehåller inställd temperatur.

Termostaten har en inbyggd säkerhetsanordning mot överhettning, som slår av strömmen när temperaturen för vattnet uppnår värden utanför det normala.

En för Sverige godkänd säkerhetsventil ska anslutas till förebygga att apparaten töms helt, om tillförseln av kallt vatten avbryts. Ventilen ska dessutom skydda apparaten mot att trycket stiger mer än tillåtet under uppvärmningen.

! Varning! Säkerhetsventilen kan inte säkra apparaten om vattentrycket från vattenledningen är högre än det som föreskrivs för apparaten.

V. MONTERING OCH ANSLUTNING

! Varning! Felaktig installation och kopplingsanordning kan göra det farligt för hälsan och livet för konsumenterna, och kan orsaka allvarliga och varaktiga konsekvenser för dem, inklusive men inte begränsat till fysiskt funktionshinder och / eller dödsfall. Detta kan också orsaka skada på dess egendom / skador och / eller destruktions. Som också till tredje parten orsakade inklusive men inte begränsat till översvämning, explosion och brand. Installationen, anslutningen till vatten och elnätet och igångsättningen bör endast utföras av kvalificerade elektriker och tekniker för reparationer och installation av apparaten, som har förvärvat sin kapacitet på territoriet i den stat där installationen och idrifttagningen av apparaten utförs och i enlighet med föreskrifterna.

1. Montering

Vi rekommenderar att montering av apparaten sker i närheten av platsen där det används varmt vatten för att minska vattenförlust under transport. Om apparaten monteras i ett badrum, måste risken för kontakt med sprayvatten från duschmunstycket kunna uteslutas, alltså klassområde 3. Det finns två alternativ för montering:

- vertikal montering (tabell 1 till figur 1a) – Vid väggmontering – enheten hängs vid den övre stödlisen, som är monterad vid enhetens huvuddel.

Två hakar ska användas för upphängning av apparaten (min. Ø 10 mm) och ska sättas fast i väggen (ingår ej i monteringsatsen). Konstruktionen av monteringsarmen som är gjord för varmvattenberedare, är avsedd för lodrät montering, är universell och möjliggör ett avstånd mellan hakarna på 220 till 310 mm - figur 1a.

- vertikal montering (tabell 2 till figur 1b).

För varmvattenberedare med diameter 560 mm: följ instruktionerna för montage enligt figur 1b. Installationen måste ske med hjälp av de två monteringskenorna som kopplas till varmvattenberedaren.

! Varning! Montage för varmvattenberedare med diameter 560 mm genom upphängningskrokar får ej ske.

- horisontal montering - GCVH, GCH (Figur 1c, Figur 1d) – Vid horisontal montering är avstånden mellan krokarna olika för de olika volymerna och är angivna i tabell 3 till figur1c, tabell 4 till figur1d.

! Varning! Montera så att den skyddande plastpanelen och tilllopp- och utloppsrören blir till vänster om varmvattenberedaren (sett frontalt). Tillloppsröret till kallt vatten (med blå ring) ska vara under utloppsröret till varmt vatten (med röd ring).

! Varning! För att förebygga skada på användare och tredjepersoner i händelse av fel i systemet för tillförsel av varmt vatten, ska apparaten monteras i lokaler som är utrustade med vattenisolering i golvet VVS-avlopp. Placera under inga omständigheter föremål under apparaten som inte är vattentåligen. I fall där apparaten monteras i lokaler som inte är utrustade med vattenisolering i golvet, ska ett skyddsskär med ett VVS-avlopp placeras under apparaten.

Observera: Skyddsskär ingår ej i satsen, och användaren ska själv välja karet.

2. Varmvattenberedarens röranslutning

Fig. 4a - för vertikal montering; Fig. 4b - för vågrätt montage GCVH; Fig. 4c - för vågrätt montage GCH.

Varvid: 1- Ingångsrör; 2- säkerhetsventil; 3 – reduceringsventil (i fall att trycket i vattenledningen överstiger 0,6 MPa); 4 – avstängningskran; 5- en tratt för anknytning till vattenledningssystemet; 6- slang; 7 – kran för tömning av varmvattenberedaren

Efter anslutningen av varmvattenberedaren till huvudvattenledningen ska de färgmarkeringar (ringar) som sitter fast på rören iaktas: blå för kallt (inkommande) vatten, rött för varmt (utgående) vatten.

Montering av säkerhetsventil som levereras tillsammans med varmvattenberedaren är obligatorisk, (för Danmark ska en för Danmark godkänd säkerhetsventil väljas. Denna ingår ej i satsen/leveransen). Säkerhetsventilen ska monteras på tillförselröret för kallt vatten i enlighet med riktningspilen som sitter på skåpet och som anger riktningen för det inkommande vattnet. Inga extra spärrhakar får monteras mellan säkerhetsventilen och varmvattenberedaren.

Undantag: Om de lokala bestämmelserna kräver användning av en säkerhetsventil eller en annan enhet (enligt EN 1487 och EN 1489), kan denna köpas separat. För apparater där EN 1487 gäller, skall det maximala arbetstrycket vara 0,7 MPa. Andra säkerhetsventiler skall kalibreras vid tryck 0,1 MPa under den markeringen som finns på skylten. I dessa fall skall inte säkerhetsventilen, som levererats med apparaten, användas.

! Varning! Förekomst av andra/gamla säkerhetsventiler kan leda till störningar hos apparaten och bör avlägsnas.

! Varning! Det skall inte finnas någon annan avstängningsanordning mellan säkerhetsventilen (säkerhetsanordningen) och apparaten.

! Varning! Placering av säkerhetsventil på rör med gänga G $\frac{1}{2}$ ", som är längre än 10 mm, är inte tillåten, då detta kan skada ventilen och sätta apparaten i fara.

! Uppmärksamhet! Med varmt vatten beredaren som skall monteras vertikalt, säkerhetsventilet måste förbindas till den inkommande rörledningen som finns på en plastisk panel. Eftersom, när den är monterad den skall positioneras som bevisat i Figur 2.

! Varning! Säkerhetsventilen och rörsystemet till varmvattenberedaren måste skyddas mot frost. Dräneringsslangens fria sida måste alltid vara öppen mot atmosfären (inte ner dränkt). Slangen bör också säkras mot frost.

När du öppnar spärrhaken till röretets vattenförsörjning och öppnar spärrhaken på vattenblandningskranen för varmt vatten, fylls varmvattenberedaren med vatten. Efter påfyllningen av vatten ska det ske en konstant ström av vatten från vattenblandningskranen. Du kan nu stänga spärrhaken för varmt vatten.

I fall du ska tömma varmvattenberedaren, ska du först koppla från strömförsörjningen till varmvattenberedaren. Stäng av vattentillförseln till apparaten. Öppna varmvattenkranen på blandaren. Öppna kran 7 (bild 4) för att tömma vattnet från beredaren. Om det inte har blivit installerad sådan i installationen, kan varmvattenberedaren tömmas, enligt nedan:

- vid modeller utrustade med säkerhetsventil med handtag – lyft i handtaget och vattnet kommer att rinna av genom ventilens utloppsöppning
- vid modeller utrustade med ventil utan handtag - varmvattenberedaren kan tömmas direkt från dess huvudintag, efter att ha blivit kopplad bort från vattenledningen

Om flänsen avlägsnas är det normalt med ett utlopp av åtskilliga liter vatten, som samlats i vattenbehållaren.

! Varning! Förhållningsregler ska följas för att förhindra skada vid utlopp av vatten under tömningen.

Om trycket i vattenförsörjningsnätet överstiger det angivna värdet som ges i punkt I ovan, då är det nödvändigt att installera en tryckreduceringsventil, annars riskerar man att varmvattenberedaren inte fungerar optimalt. Tillverkaren åtar sig inget ansvar för problem som uppstår på grund av felaktig installation och användning av apparaten.

3. Elektrisk anslutning av varmvattenberedaren.

! Varning! Se till att apparaten är fylld med vatten innan du slår på nätspänningen

3.1. Modeller med elkabel med stickpropp ansluts genom att stickproppen sätts i uttaget. Elektriskt avbrott av varmvattenberedaren sker genom att ta ut stickkontakten ur uttaget.

! Varning! Elanslutningen måste vara korrekt ansluten till en separat krets försedd med säkring som dessutom är jordad.

3.2. Vattenvärmare utrustade med nätkabel utan stickpropp

Apparaten måste anslutas till en separat krets från den stationära elinstallationen, försedd med en säkring med märkström 16A (20A om effekten är >3700W). Anslutningen skall vara permanent, utan stickpropp och uttag. Kretsen måste förses med en säkring och en inbyggd anordning som isolerar alla poler enligt villkoren för överspänning i kategori III.

Anslutningen av ledarna i nätsladden till apparaten skall utföras enligt följande:

- Ledaren med brun isolering skall kopplas till fasledaren (L)
- Ledaren med blå isolering skall kopplas till nolledaren (N)
- Ledaren med gul-grön isolering skall kopplas till jordledaren (⊕)

3.3. Vattenvärmare utan nätsladd

Apparaten måste anslutas till en separat krets från det fasta elnätet med en säkring med märkström 16A (20A om effekten är >3700W). Anslutningen sker med enkel kopparledare (entrådigt)- 3x2,5 mm² för effekt 3000 W eller 3x4.0 mm² för effekt > 3700W.

I den elektriska konturen för apparatens elkraftförsörjning måste inbyggas en anordning, vilken försäkras avsevärdningen av alla poler, när man befinner sig under omständigheterna av överspänning kategori III.

För att montera den elkraftförsörjande lektriska sladden till varmvattenberedaren, måste man ta av plastlocket (fig. 2).

Kopplingen av inmatningsledningarna måste överensstämma med markeringarna på knaparna, enligt följande:

- fasledningen till anmärkning A eller A1 eller L eller L1.
- nolledningen till anmärkning N (B eller B1 eller N1)
- Man måste obligatoriskt anknyta skyddssladdarna till skruvförbindelsen, betecknad med ⊕.

Efter att det är slut på montage, måste plastlocket fästas igen!

Förklaring till fig. 3:

TS – termoavstängare; TR – termoregulator; S – strömbrytare (vid modeller med en sådan); R – upphettare; IL – signallampa

VI. ROSTSKYDD MAGNESIUMANOD

Magnesiumanoden skyddar vattenbehållarens inre yta mot korrosion. Anodelementet utsätts för slitage och byts ut med jämna mellanrum.

Med hänsyn till en långsiktig användning av varmvattenberedaren utan olyckor, rekommenderas tillverkaren regelbunden granskning av magnesiumanodens tillstånd, som ska utföras av en kvalificerad tekniker, och byte då det krävs. Detta kan utföras i samband med apparatens övriga tekniska underhåll. Vid byte, vänligen kontakta auktoriserad installatör!

VII. BRUKSANVISNING.

1. Brytaren/kontakten.

För första ibruktagandet är det viktigt att försäkra sig om att strömmen är riktigt ansluten och att det finns vatten i varmvattenberedaren.

Varmvattenberedarens igångsättning sker medelst en inbyggd anordning, beskriven i avsnitt 3.2 från punkt V eller genom stickproppens anknytning till kontakten (i fall att modellen är med sladd och stickpropp).

2. Varmvattenberedare med elektromekanisk kontrollering

fig. 2 varvid:

1-Vattenavvisande tryckknapp för apparatens igångsättning (vid modeller med strömbrytare)

2-Ljusindikation

3-Handtag avsett för regulator (endast vid modeller med inställbar termostat)

Vid modeller med en strömbrytare som är inbyggd i varmvattenberedaren, är det nödvändigt att koppla även denne.

Elektrisk strömbrytare med en tangent:

0 – avstängd; I – påsatt;

När strömbrytaren är påsatt, lyser dess knapp (ytterliggare indikation att den är påsatt).

Kontrolllampan på panelen visar tillståndet/arbetsläget/, i vilket apparaten befinner sig: lyser när vattnet värms up och släcks när vattentemperaturen når den som termostaten är inställd på.

Elektrisk strömbrytare med två tangent:

0 – avstängd; I, II – påsatt;

Val av effektgrad på uppvärmningen:

Installerad effekt (markerad på apparatens skylt)	Påsatt tangent (I)	Påsatt tangent (II)	Båda nivåer påsatta
1600 W	800 W	800 W	1600 W
2000 W	800 W	1200 W	2000 W
2400 W	1200 W	1200 W	2400 W

Tangenten på den elektriska strömbrytaren lyser, när de är påsatta och apparaten är i uppvärmningsläge. De släcks när den inställda temperaturen nås och termostaten stängs av.

Kontrolllampan på panelen lyser, när ström matas in i apparaten från elnätet. Den lyser inte när ström inte matas in eller när det inbyggda temperaturskyddet (p. 3 vidare) har avstängts).

- Temperaturinställningar (för modeller med inställbar termostat).

Med denna inställning går det att ange önskad temperatur med hjälp av kontrollpanelen. Om du vrider medurs sätter du ner den förinställda

temperaturen och om du vrider moturs sätter du upp den. Den förinställda temperaturen är markerad med färg i mitten av panelen.

Position E (Energibesparing) – i det här läget når vattentemperaturen ca. 60°C. På så sätt minskas värmeförlusterna.

På fig. 2a anges riktningen på det vridbara handtaget vad det gäller de övriga modellerna med utvändig inställbar termostat.



Obs! En gång i månaden rekommenderas att apparaten ställs in på maximal temperatur och arbetar vid denna inställning ett dygn (i fall apparaten inte redan är inställt på detta sätt). Detta garanterar bättre vattenkvalitet.

3. Skydd mot temperaturen (gäller för alla modeller).

Apparaten är utrustad med särskild lätthet för beskyddning från övervärmning av vatten, som kopplas av från det elektriska nätet, när temperaturen blir för hög.



Varning! Efter aktivering av denna enhet, kvitteras den inte av sig själv och apparaten kommer inte att fungera. Kontakta en behörig serviceverkstad för felsökning.

VIII. MODELLER SOM ÄR UTRUSTADE MED VÄRMEVÄXLARE (FÖRÄNGARRÖR)

De här anläggningarna har en inbyggd värmeväxlare som ska anslutas till värmesystem med maximal temperatur av värmebäraren: 80°C.

Reglering av strömmen genom värmeväxlaren beslutas för varje installation. Detta beslut fattas vid projekteringen av installationen (till exempel en extern termostat som mäter temperaturen i vattentanken och styr en cirkulationspump eller en magnetventil)

Varmvattenberedare med en värmeväxlare möjliggör uppvärmning av vatten på två sätt:

1. Med hjälp av en värmeväxlare (spiralvärmeväxlare) - det vanligaste sättet att värma vatten på.

2. Med hjälp av ett extra värmeelement med automatisk styrning inbyggt i anläggningen – det används om det är behov för extra vattenuppvärmning eller vid reparation av systemet anslutet till värmeväxlaren (spiralvärmeväxlaren). Det korrekta sättet att ansluta anläggningen till elnätet och bruksanvisningen finns i föregående avsnitt.

Montering:

Utöver det monteringsområde som skildras ovan, är det, särskilt för de tre sistnämnda modellerna, nödvändigt att ansluta värmeväxlaren till värmeinstallation. Anslutningen ska ske i överensstämmelse med den riktning som visas med pilarna i fig. 1e

Tekniska specifikationer (TABELL. 6):

Värmeväxlare yta [m²] - S;

Värmeväxlare volym [l] - V;

Arbetsstryck av värmeväxlare [MPa] - P;

Maximal temperatur av värmebäraren [°C] - Tmax.

Vi rekommenderar att du monterar spärrhakar på värmeväxlarens in- och utgångspunkter. Genom att stoppa tillströmningen av varmvattenberedaren via den nedre (spärrhaken) undgår du onödig cirkulation i varmvattenberedaren i driftsperioderna för det elektriska värmeelementet.

Vid demontering av varmvattenberedare utrustade med värmeväxlare ska båda spärrhakarna stängas.

Det är svetsat en muff med invändig gänga 1/2" avsett till montering av termoelement - markerat med "TS". Bland enhetens tillbehör finns det ett dykrör för temperaturgivare som måste skruvas in i denna muff.



Det är absolut nödvändigt att använda dielektriska glidlager för att ansluta värmeväxlaren till kopparrör.



För att begränsa korrosionen, skall rör med begränsad gasdiffusion användas.

IX. PERIODISKT UNDERHÅLL

Under normal användning av varmvattenberedaren under påverkan av höga temperaturer, lossnar kalkavlagringar på ytan av värmeelementet.

Detta försvårar värmeväxlaren mellan värmeelementet och vattnet. Värmeelementets yttemperatur stiger i takt med detta / för kokande vatten/.

Termostaten börjar slå till och från oftare. En "viseledande" aktivering av det termiska skyddet är möjlig. På grund av dessa fakta rekommenderar tillverkaren förebyggande underhåll av varmvattenberedaren vartannat år, som ska utföras av en auktoriserad installatör. Detta förebyggande underhåll ska innefatta rengöring och tillsyn av anodskyddet (för varmvattenberedare med glaskeramisk beläggning), som byts ut med en ny vid behov.

Rengör apparaten med fuktig trasa. Använd inte slipande eller andra rengöringsmedel som innehåller lösningsmedel. Undvik att hålla över vatten.

Tillverkaren är inte ansvarig för alla konsekvenser som uppstår som följd av att dessa anvisningar inte följs.



Miljövårdsanvisningar

De gamla elanläggningarna innehåller värdefulla material och därför ska de inte kastas bort tillsammans med vardagsavfallet. Vi ber Er att bidra genom Er aktiva insats i resursernas skydd och miljövården och ge anläggningen i de organiserade inköpscentrerna (om sådana finns).

Brangus pirkėjau, TESY komanda norėtų pasveikinti jus įsigijus šį prietaisą. Tikimės, kad naujasis prietaisas atneš daugiau komforto į jūsų namus. Ši naudojimo instrukcija paruošta siekiant supažindinti jus su produktu bei tinkamomis jo instaliavimo ir naudojimo sąlygomis. Šios instrukcijos taip pat skirtos ir kvalifikuotiems technikams, kurie atliks pirminį instaliavimą, ards ar remontuos prietaisą. Šių instrukcijų laikymasis yra naudotojo atsakomybė ir tai yra viena iš prietaisui suteikiamos garantijos sąlygų.

Prašome atkreipti dėmesį, kad laikytis šios instrukcijos nurodymų visų pirma suinteresuotas pirkėjas, bet tuo pačiu tai yra viena iš garantijos sąlygų, nurodytų garantijos kortelėje, kad pirkėjas galėtų nemokamai naudotis garantiniu aptarnavimu. Gamintojas neatsako už įrenginio gedimus ir galimus nuostolius, kurie buvo padaryti eksploatuojant ir/arba montuojant įrenginį ne taip, kaip nurodyta instrukcijoje.

Elektrinis šildytuvas atitinka standarto EN 60335-1, EN 60335-2-21 reikalavimus.

I. PASKIRTIS

Prietaisas skirtas vandens pašildymui namuose, kur yra vamzdynai, kurių darbinis slėgis yra žemesnis nei 6 bars (0.6MPa).

Jis yra skirtas eksploatuoti tik uždaroje ir apšildomose patalpose, kuriuose temperatūra nebūna žemesnė nei 4°C, negalima, kad nuolat veiktų lėtu režimu.

II. TECHNINIAI DUOMENYS

1. Nominalus tūris V, litrais - žiūrėkite duomenų lentelę ant prietaiso
2. Nominali įtampa - žiūrėkite duomenų lentelę ant prietaiso

III. SVARBIOS TAISYKLĖS

- Vandens šildytuvas turi būti tvirtinamas tik patalpose, kurios yra pakankamai atsparios ugniai.
- Nejunkite vandens šildytuvo, kol neįsitikinote, kad jis pripildytas vandens.

⚠ Dėmesio! Neteisingas prietaiso montavimas ir sujungimas gali jį padaryti pavojingą naudotojų sveikatai ir gyvybei, taip pat yra galimos sunkios ir ilgalaikės pasekmės naudotojams, įskaitant ne tik fizinę negalią ir/arba mirtį. Taip pat, tai gali padaryti žalą jų turtui / sugadinti ir/arba sunaikinti jį/, ir trečiųjų asmenų turtui, įskaitant ne tik užsėmimą, sprogimą, ir gaisrą. Montavimą, prijungimą prie vandens tiekimo tinklo ir prijungimą prie elektros maitinimo tinklo, ir eksploatavimo pradėjimą turi atlikti tik prietaiso remonto ir montavimo kvalifikuoti elektrikai ir technikai, kurie įgijo savo gebėjimus valstybės teritorijoje, kurioje atliekamas prietaiso montavimas ir paleidimas, laikantis teisės aktų nuostatomis.

- Jungiant vandens šildytuvą prie elektros grandinės, reikia itin atidžiai prijungti ir apsauginį laidą.
- Esant tikimybei, kad patalpos temperatūra nukris iki 0°C, boileris turi būti išleistas (vadovaujantis procedūra iš str. V t. 2 „Boilerio pajungimas prie vandentiekio tinklo“). Modeliuose, kuriuose yra nustatymo galimybė gali būti naudojamas režimas prieš užšalimą (kuris veikia tik kai elektra tiekama į įrenginį ir įrenginys įjungtas), jeigu laikomasi VII skyriaus sąlygų (nustatymas ir temperatūra).
 - Naudojimo metu (vandens šildymo režime), tai, kad vanduo laša iš apsauginio grįžtamojo vožtuvo išleidimo angos, yra normalu. Minėta anga turi būti palikta atidaryta.
 - Eksploatacijos metu – (vandens šildymo režimas) – yra normalu, jei vanduo laša ant apsauginio vožtuvo išleidimo angos.
 - Jis turi būti paliktas atviras. Reikia imtis priemonių nuleisti arba surinkti išbėgusį vandens kiekį, siekiant išvengti nuostolių, taip pat reikia laikytis V skyriaus 2 p. reikalavimų.
 - Vožtuvas ir su juo susiję elementai turi būti apsaugoti nuo užšalimo.
 - Įrenginio šildymo metu gali pasigirsti švilpiantis garsas (vandens užkaitimas). Tai yra normalu ir nerodo pažeidimų. Triukšmas laikui bėgant stiprėja, priežastis – kalcio druskų nuosėdų susidarymas. Kad triukšmas būtų pašalintas, reikia išvalyti įrenginį. Ši paslauga neįtraukta į garantinį aptarnavimą.
 - Kad užtikrintumėte saugų vandens šildytuvo naudojimą, apsauginis grįžtamasis vožtuvas turi būti reguliariai valomas ir tikrinamas, kad tinkamai veiktų. Vožtuvas neturi būti užsikimšęs. Jei vanduo jūsų regione yra su daug kalkių, reguliariai reikia valyti vožtuvą susikaupusias kalkes. Šios paslaugos garantinio aptarnavimo centrai nesuteikia.

⚠ Bet kokie vandens šildytuvo konstrukcijos ar elektros grandinės modifikavimai ar keitimai yra griežtai draudžiami. Jei prietaiso patikrinimo metu nustatoma, kad jam atlikti kokie nors pakeitimai, prietaisui suteikiama garantija nebegalios. Modifikavimas ir pakeitimas reiškia, kad nuimti tam tikri prietaiso elementai, kuriuos į prietaisą įmontavo gamintojas, jei pridėti kokie nors papildomi elementai, jei kokios nors dalys pakeisto kitomis, gamintojo nerekomenduotomis dalimis.

- Šios instrukcijos taip pat galioja ir vandens šildytuvams su šilumokaičiais.
- Jei maitinimo laidas (jei šildytuvas jį turi) yra pažeidžiamas, jį pakeisti turi techninio aptarnavimo centras arba atitinkamą kvalifikaciją turintis asmuo, kad būtų išvengta rizikos.
- Šis įrenginys nėra skirtas naudoti vaikams nuo 3 iki 8 metų bei žmonėms su nepakankamais fiziniais, emociniais ar protiniais sugebėjimais, arba žmonėms, kuriems trūksta patirties ir žinių, išskyrus atvejus, kai jie yra prižiūrimi ar instruktuoti dėl įrenginio saugaus naudojimo, ir supranta, koks pavojus gali kilti.
 - Vaikams negalima leisti žaisti su įrenginiu.
 - Vaikai, neprižiūrimi suaugusiųjų, neturi valyti ar prižiūrėti įrenginio.

3. Nominalus elektros sunaudojimas - žiūrėkite duomenų lentelę ant prietaiso
4. Nominalus slėgis - žiūrėkite duomenų lentelę ant prietaiso

⚠ Dėmesio! Tai nėra vandentiekio tinklo slėgis. Tai susiję su įrenginiu ir saugumo standartų reikalavimais.

5. Vandens šildytuvo tipas - uždaro tipo akumuliacinis vandens šildytuvas su termine izoliacija
6. Vidinė danga - modeliams: GC - stiklo keramika, SS - nerūdijantis plienas; EV - emalis.
- Modeliams be šilumokaičio (spiralės)**
7. Elektros energijos suvartojimas per dieną – žiūrėti I priedą
8. Paskelbtas apkrovos profilis – žiūrėti I priedą
9. Sumaišomo vandens kiekis esant temperatūrai 40°C V40 litrais - žiūrėti I priedą
10. Maksimali termostato temperatūra - žiūrėti I priedą
11. Gamykloje nustatyti temperatūros nustatymai - žiūrėti I priedą
12. Energetinis efektyvumas vandens šildymo metu - žiūrėti I priedą
- Modeliams su šilumokaičiu (spirale)**
13. Akumuliuojanti šilumą talpa litrais - žiūrėti II priedą
14. Šilumos nuostoliai nulinės apkrovos metu - žiūrėti II priedą

⚠ Svarbu: Modeliams su išorėje reguliuojamu termostatu nurodytas temperatūrų diapazonas galioja tais atvejais, kai termostatas nustatytas iki maksimalios vandens pašildymo temperatūros (žr. žemiau).

Įrenginį sudaro korpusas, jungė apatinėje dalyje (šildytuvams, montuojamiems vertikaliai) arba šonuose (šildytuvams, montuojamiems horizontaliai), plastmasinė apsauginė plokštė ir grįžtamasis apsauginis vožtuvas.

1. Korpusas sudarytas iš plieninio rezervuaro (vandens talpos) ir gaubto (išorinis gaubtas) su termoizoliacija tarp jų, pagaminta iš ekologiškai švarios didelio tankio poliuretano putos, taip pat dviejų vamzdžių su sriegiu G (tabel 1 till figur1a, tabel 2 till figur1b) šalto vandens padavimui (pažymėtas mėlynu žiedu) ir karšto vandens išleidimui (pažymėtas raudonu žiedu).

Vidinė talpa/rezervuaras gali būti dviejų rūšių, priklausomai nuo modelio:

- Pagamintas iš plieno, apsaugotu nuo korozijos specialia stiklo keramikos danga.
- Pagamintas iš nerūdijančio plieno

Vertikalūs vandens šildytuvai gali būti su įmontuotu šilumokačiu. Šilumokačio įeigos ir išeigos angos yra šonuose ir tinka vamzdžiams su sriegiu G ¾".

2. Flanšas yra su elektriniu šildytuvu ir termostatu. Vandens šildytuvai su stiklo keramine danga turi magnio apsauginį įrenginį /saugiklį.

Elektrinis šildytuvus naudojamas vandens šildymui rezervuare ir yra valdomas termostato, kuris automatiškai palaiko nustatytą temperatūrą.

Termostatas yra su apsauginiu saugikliu nuo perkaitimo, kuris išjungia šildytuvą, kai temperatūra pasidaro per didelė.

Apsauginis grįžtamasis vožtuvas apsaugo nuo to, kad prietaisais visai neištuštėtų tuo atveju, jei netikėtai nutraukiamas šalto vandens padavimas. Vožtuvas apsaugo prietaisą nuo slėgio padidėjimo iki aukštesnio lygio nei leistinas kaitinimo metu (slėgis didėja didėjant temperatūrai), išleidamas slėgio perteklių per išleidimo angą

⚠ Dėmesio: apsauginis grįžtamasis vožtuvas negali apsaugoti prietaiso, jei vandentiekio slėgis viršija leistiną slėgį, nurodytą ant prietaiso

V. MONTAVIMAS IR ĮJUNGIMAS

⚠ Dėmesio! Neteisingas prietaiso montavimas ir sujungimas gali jį padaryti pavojingą naudotojų sveikatai ir gyvybei, taip pat yra galimos sunkios ir ilgalaikės pasekmės naudotojams, įskaitant ne tik fizinę negalią ir/arba mirtį. Taip pat, tai gali padaryti žalą jų turtui /sugadinti ir/arba sunaikinti jį/, ir trečiųjų asmenų turtui, įskaitant ne tik užsėmimą, sprogimą, ir gaisrą.

Montavimą, prijungimą prie vandens tiekimo tinklo ir prijungimą prie elektros maitinimo tinklo, ir eksploatacijoje pradėjimą turi atlikti tik prietaiso remonto ir montavimo kvalifikuoti elektrikai ir technikai, kurie įgijo savo gebėjimus valstybės teritorijoje, kurioje atliekamas prietaiso montavimas ir paleidimas, laikantis teisės aktų nuostatoms.

1. Montavimas

Rekomenduojame prietaisą montuoti netoli tvirtinimo vietų, kur reikalinga naudoti karštą vandenį, kad būtų sumažintas karščio praradimas perdavimo metu. jei prietaisas montuojamas vonioje, pasirinkta jo montavimo vieta turi būti tokia, kur ant prietaiso nebus purškiamas vanduo iš dušo ar vonios. Galimi du montavimo variantai:

- vertikalus montavimas (1 lentelėje, 1a pav.) – Montuojant prie sienos – įrenginys pakabinamas už viršutinės atraminės plokštelės, montuojamas prie jo korpuso.

Prietaisas pakabinamas ant dviejų kablų (min. Ø 10 mm), kurie turi būti tvirtai pritvirtinti prie sienos (kabliai į tvirtinimo rinkinį nepridedami). Tvirtinimo kronšteinų konstrukcija, skirta vertikaliai tvirtinamiems vandens šildytuvams, yra universalai ir galimas atstumas tarp kablų yra nuo 220 iki 310mm - 1a pav.

- vertikalus montavimas (2 lentelėje, 1b pav.)

Boilerio modeliuose, kurių skersmuo yra 560 mm, laikykitės montavimo instrukcijų, pateiktų 1b pav. Būtinai montuokite prietaisą dviejų montavimo plokštelių, pritvirtintų prie korpuso, pagalba.

⚠ Dėmesio: Draudžiama montuoti prietaisą (kurių skersmuo yra 560 mm) kablų pagalba.

- horizontalus montavimas - GCVH, GCH (1c pav., 1d pav.) – Horizontaliam montavimui atstumas tarp kablų yra skirtingi priklausomai nuo apimties, ir yra nurodyti 3 lentelėje prie 1c pav.; 4 lentelėje 1d pav.

⚠ Dėmesio: Reikia montuoti taip, kad apsauginė plastmasinė plokštė ir įvesties ir išvesties vamzdžiai liktų kairėje šildytuvo pusėje (žiūrint iš priekio). Šalto vandens tiekimo vamzdis (su mėlynu žiedu) turi būti po šilto vandens išvedimo vamzdžiu (su juodu žiedu).

⚠ Dėmesio: kad išvengtumėte susižeidimo ir trečiųjų asmenų sužeidimo karšto vandens padavimo sistemos gedimo atveju, prietaisas turi būti montuojamas patalpose su grindine hidroizoliacija ir kanalizacijos drenažu. Jokiomis aplinkybėmis nedėkite po prietaisu jokių objektų, kurie nėra atsparūs drėgmei. Jei prietaisą montuojate patalpose be grindinės hidroizoliacijos, tuomet po šildytuvu būtina pastatyti apsauginę vonelę su kanalizaciniu drenažu. .

⚠ Pastaba: komplekte nėra apsauginės vonelės, taigi ją naudotojas turi įsigyti atskirai.

2. Vandens šildytuvo vamzdžių sujungimai

4a pav. – vertikaliai montavimui; 4b ir horizontaliam montavimui GCVH; 4c ir horizontaliam montavimui GCH.

1 - įėjimo vamzdis; 2 - apsauginis vožtuvas; 3 - redukcinis ventilis (kai spaudimas vandentiekyje viršija 0,6 MPa); 4 - stabdymo vožtuvas; 5 - piltuvėlis prijungtas prie kanalizacijos; 6 – žarna; 7 – Boilerio išleidimo kranas

Jungdami vandens šildytuvą prie vandentiekio, laikykitės ant vamzdžių esančių spalvotų žymų: mėlyna - šaltam (ateinančiam) vandeniui, raudona - šiltam (išeinančiam) vandeniui.

Privalu sumontuoti pridedamą apsauginį grįžtamąjį vožtuvą. Jis turi būti montuojamas ant šalto vandens padavimo vamzdžio, laikantis ant jo korpuso esančios rodyklės, rodančios ateinančio vandens kryptį. Papildomų čiaupų tarp apsauginio vožtuvo ir vandens šildytuvo montuoti nereikia.

Išimtis: jeigu vietos įstatymų normos reikalauja naudoti kitą apsauginį vožtuvą arba įrenginį (atitinkantį EN 1487 arba EN 1489), jį reikia įsigyti papildomai. Įrenginiams, atitinkantiems EN 1487, maksimalus leistinas darbinis slėgis turi būti 0.7 MPa. Kitiems apsauginiams vožtuvams, kurių slėgis yra kalibruojamas, turi būti 0.1 MPa pažymėta įrenginio lentelėje. Tokiais atvejais atbulinis apsauginis vožtuvas, atsiųstas su įrenginiu, neturi būti naudojamas.

⚠ Dėmesio: kitų (senų) vožtuvų buvimas gali tapti prietaiso sugedimo priežastimi, taigi senus vožtuvus būtina išimti.

⚠ Dėmesio! Negali būti naudojama jokia kita uždarojoji armatūra tarp apsauginio vožtuvo (apsauginio įrengimo) ir įrenginio.

⚠ Dėmesio: draudžiama prijungti apsauginį grįžtamąjį vožtuvą prie ilgesnių nei 10mm vamzdžių su sriegiu G ½", kadangi tokiu atveju vožtuvas gali būti sugadintas ir kelti pavojų prietaisui.

⚠ Dėmesio! Montuojant vertikalią vandens šildytuvą apsauginis vožtuvas turi būti jungiamas prie įeinančio vamzdžio nuimant plastikinį dangtelį. Sumontuotas prietaisas turi būti tokioje padėtyje kaip parodyta 2 paveikslėlyje.

⚠ Dėmesio! Apsauginis vožtuvas ir vamzdis nuo jo iki šildytuvo turi būti apsaugoti nuo užšalimo. Drenuojant su žarna, jos laisvas galas turi būti visada atviras (neturi būti vandenyje). Žarna taip pat turi būti apsaugota nuo užšalimo.

Norint pripildyti vandens šildytuvą reikia atsukti vandentiekio šalto vandens padavimo kraną bei karšto vandens maišytuvo kraną. Po to, kai vandens rezervuaras pripildomas, iš vandens maišytuvo turi pradėti bėgti nuolatinė vandens srovė. Dabar galima užsukti karšto vandens kraną.

Jei norite ištuštinti vandens šildytuvą, pirmiausia išjunkite jį iš elektros lizdo. Sustabdykite vandens padavimą į prietaisą. Atsukite maišytuvo šilto vandens kraną. Atsukite 7 kraną (brėž. 4), kad iš boilerio ištekėtų vanduo. Jei instalacijoje tokio nėra, boileris gali būti išleistas sekančiu būdu:

- modelis komplektuotas su apsauginiu ventiliu su rankenėle - pakelkite rankenėlę ir vanduo ištekės per ventilio drenažo angą
- modelis komplektuotas su ventiliu be rankenėlės – boileris gali būti išleistas tiesiog iš vandentiekio vamzdžio, kai prieš tai bus atjungtas nuo vandentiekio

Jeigu slėgis vandentiekio tinkle viršija nurodytą I skyriuje, būtina įmontuoti slėgio mažinimo vožtuvą, kitaip šildytuvus nebus eksploatuojamas taisyklingai.

⚠ Dėmesio! Tai normalu. Reikia imtis priemonių, kad išleidžiant vandenį, jis nepakenktų greta esantiems daiktams

Jeigu slėgis vandentiekio tinkle viršija nurodytą I skyriuje, būtina įmontuoti slėgio mažinimo vožtuvą, kitaip šildytuvus nebus eksploatuojamas taisyklingai. Gamintojas neprisiima atsakomybės dėl jokių problemų, kurios kyla netinkamai prietaisą naudojant.

3. Vandens šildytuvo prijungimas prie elektros.

⚠ Dėmesio: prieš jungdami prietaisą į elektros lizdą, įsitikinkite, kad jis pripildytas vandens

3.1. Modeliai su maitinimo laidu ir kištuku, įjungiami į elektros lizdą kištuku. Išjungiami - ištraukiant kištuką iš elektros lizdo.

⚠ Dėmesio! Kontaktas turi būti taisyklingai prijungtas prie atskiros elektros grandinės su saugikliu. Jis turi būti įžemintas.

3.2. Vandens šildytuvų komplekte yra maitinimo laidas be kištuko

Įrenginys turi būti pajungtas prie elektros instaliacijos atskiros elektros srovės grandies, turi būti įrengtas saugiklis su nominalia srove 16A (20A,

kai galingumas > 3700W). Sujungimas turi būti nuolatinis – be sujungimo kištuku. Srovės grandis turi turėti saugiklį ir įmontuotą įrengimą, kuris užtikrina visų polių atjungimą III kategorijos aukštos įtampos sąlygomis.

Įrenginio maitinimo laidas turi būti pajungtas tokiu būdu:

- Laidas su ruda izoliacija – prie elektros instaliacijos fazinio laidininko (L)
- Laidas su mėlyna izoliacija – prie elektros instaliacijos neutraliojo laidininko (N)
- Laidas su geltonai žalia izoliacija – prie elektros instaliacijos apsauginio laidininko (⊕)

3.3. Vandens šildytuvai be maitinimo laido

Įrenginys turi būti prijungtas prie stacionarinės elektros instaliacijos atskiros srovės grandinės, turi būti įrengtas saugiklis su nominalia srove 16A (20A, kai galingumas > 3700W). Prijungimas vykdomas variniais vieno laido (kietais) laidininkais – laidas 3x2,5 mm², bendras galingumas 3000W (laidas 3x4.0 mm², galingumas > 3700W).

Elektros grandinė, aprūpinanti elektra prietaisą, turi būti su įmontuotu įtaisų, atskiriančiu visus gnybtų polių per aukštos III kategorijos įtampos sąlygomis.

Norint atvesti elektrą į šildytuvą, reikia nuimti plastikinį gaubtą(pav.2).

Pievienojotes galia laidai turėtų imtis atbilstoti ženklinimo terminalų, kaip parodyta sub:

- fazės - pažymėti, A arba A1, arba L, arba L1.
- Neutralus - su nuoroda N (B arba B1, arba N1).
- Apsauginis jungiamas į įsriegiamą jungtį, pažymėta simboliu ⊕.

Po to, kai laidai sujungiami, uždėkite plastikinį gaubtą atgal į jo vietą.

Paiškinimai pav. 3:

TS - šilumos jungiklis; TR - termoregulatorius; S - jungiklis (modeliuose, kur jis yra); R - šildytuvai; IL - indikacinė lemputė

VI. NUO RŪDŽIŲ APSAUGANTIS MAGNIO ANODAS

Magnio anodas apsaugo vandens rezervuarų vidinį paviršių nuo korozijos. Anodas yra susidėvintis elementas, kurį laikas nuo laiko reikia pakeisti.

Jei norite ilgai ir saugiai šildytuvą naudoti, reguliariai tikrinkite magnio anodo būklę - geriausia, kad tai darytų kvalifikuotas technikas, ir keiskite anodą, kai tik reikia. Tai galima atlikti prevencinio prietaiso techninio patikrinimo metu. Dėl anodo pakeitimo teiraukitės techninės priežiūros centruose.

VII. NAUDOJIMAS.

1. Įjungimas.

Prieš pirmą kartą prietaisą įjungdami, įsitikinkite, kad jis yra tinkamai prijungtas prie elektros ir pripildytas vandens.

Šildytuvą įjungiamas į sistemą įmontuotu jungikliu, kurio veikimas aprašytas V dalies 3.2 punkte, arba įjungiant maitinimo laido kištuką į kontaktą (jeigu modelyje yra laidas su kištuku).

2. Elektromechaniniu būdu valdomi šildytuvai

pav. 2:

1-Drėgmei atsparus mygtukas prietaisui įjungti (modeliuose u jungikliu)

2-Indikacinė lemputė, rodanti darbinį režimą

3-Reguliavimo svirtelė (tik modeliuose su reguliuojamu termostatu)

Patterns viduje šildytuvai įrengti, turi būti prijungti prie jungiklio nepiešešams šviesos indikacija.

Elektros jungiklis su vienu mygtuku:

0 – išjungti pozicija;

I – užrakintoje padėtyje;

Kai jungiklis įjungtas, dega jo mygtukas.

Ant skydelio esanti kontrolinė lemputė parodo esamą prietaiso būseną/ režimą: vandeniui šylant, lemputė dega; pasiekus reikiamą vandens temperatūrą, lemputė užgessta.

Elektros jungiklis su dviem mygtukais:

0 - išjungti pozicija;

I; II - pasuko pozicija;

Pasirinkta įtampos vienetas:

Nominali galia (pažymėtas ant etiketės)	Čjungtas rankenėlė (I)	Čjungtas rankenėlė (II)	Čjungtas rankenėlė I+II
1600 W	800 W	800 W	1600 W
2000 W	800 W	1200 W	2000 W
2400 W	1200 W	1200 W	2400 W

Identifikavimo mygtukas mygtukas sviečia kai įjungtas jos padalinio ir darbo režimas uzsidot. Ji išsaina temperatūra ir nukirto pagal mastalatas.

Kontrolinė lemputė mirksi, kai agregatas yra šeriami galia iš tinklo. Ji šviečia, kai srovė yra nepateikta arba jei ji yra sumontuota nostradaajusi dabartinės temperatūros apsauga. (Žr. p. 3 skirsnius toliau).

- Temperatūros nustatymas (modeliams su reguliuojamu termostatu).

Šis nustatymas įgalina jus nustatyti norimą temperatūrą, naudojant rankenėlę valdymo skydelyje.

Pozicija **E** (elektros energijos taupymas) – Šiame režime vandens temperatūra siekia apie 60°C. Tokiu būdu mažinami šilumos nuostoliai.

2a paveikslėlyje pavaizduota visų kitų modelių su vidiniu reguliuojamu termostatu rankenėlės sukimosi kryptis.



Dėmesio! Kartą per mėnesį nustatykite rankenėlę į maksimalią temperatūrą vienai parai (išskyrus atvejus, kai įrenginys nuolat veikia šiuo režimu). Taip užtikrinama geresnė šildomo vandens higiena.

3. Apsauga priklausomai nuo temperatūros (visiems modeliams).

Šildytuve yra įmontuotas specialus prietaisas (šilumos grandinės pertraukiklis), kuris užtikrina apsaugą nuo vandens perkaitimo.



Dėmesio! Po aktyvavimo įrenginys neatsistato ir neveikia. Kreipkitės į autorizuotą servisą, kad problema būtų pašalinta.

VIII. MODELIAI SU VAMZDINIAIS ŠILUMOKAIČIAIS

Tai yra įrenginiai su įmontuotu šilumokaičiu, skirti prijungti prie šildymo sistemos su maksimalia šilumnešio temperatūra - 80°C.

Srovės valdymo per šilumokaitį klausimas sprendžiamas priklausomai nuo konkrečios instaliacijos, valdymą pasirinkti reikia projektavimo metu (pavyzdžiui: išorinis termostatas, matuojantis temperatūrą rezervuare, ir valdantis cirkuliacinį siurbį arba magnetinį vožtuvą).

Šildytuvai su šilumokaičiu suteikia galimybę šildyti vandenį tokiais metodais:

1. Per šilumokaitį (spirale) – pagrindinis vandens šildymo būdas
2. Su pagalbinu elektriniu automatiškai valdomu šildytuvu, įmontuotu į įrenginį – naudojamas, kai reikalingas papildomas vandens šildymas, arba remontuojant šilumokaičio (spiralės) sistemą. Prijungimas prie elektros instaliacijos ir darbas su įrenginiu aprašyti ankstesniuose paragrafuose.

Montavimas:

Priedo prie aukščiau parašyto montavimo būdo, ypač paskutiniams modeliams, reikia prijungti šilumokaitį prie šildymo instaliacijos/sistemos. Sujungimai turi būti atliekami laikantis 1e paveiksle rodyklėmis nurodytos krypties.

Techniniai duomenys (LENTELĖ. 6):

Gyvatuko plotas [m²] - S;

Gyvatuko tūris [l] - V;

Gyvatuko darbinis slėgis [MPa] - P;

Šilumokaičio didžiausia temperatūra [°C] - Tmax.

Rekomenduojame kranus/užsukimo ventilius montuoti šilumokaičio įėjimo ir išėjimo taškuose. Apatinio ventilio/krano pagalba sustabdę srautą termofore, išvengsite bereikalingos termoforo cirkuliacijos, kai naudojamas tik elektrinis kaitinimo elementas.

Norėdami ardyti vandens šildytuvą su šilumokaičiu, turite būtinai užsukti abu kranus.

Prie vandens rezervuaro yra privirintas lizdas su vidiniu sriegiu 1/2", skirtas termozondo, pažymėto "TS", montavimui. Įrenginio komplekte yra žalvarinė mova termozondui, kuris turi būti prisuktas prie šios movos.

IX. PERIODINĖ PRIEŽIŪRA

Normaliai šildytuvą naudojant, aukštos temperatūros poveikiu ant kaitinimo elemento susiformuoja kalkių nuosėdos. Tai silpnina vandens pasikeitimą tarp kaitinimo elemento ir vandens. Kaitinimo elemento paviršiaus temperatūra vis labiau didėja. Termoregulatorius vis dažniau įsijungia ir išsijungia. Taip pat gali nutikti taip, jog klaidingai bus aktyvuotas šiluminis saugiklis. Dėl visų išvardintų priežasčių gamintojas rekomenduoja reguliariai šildytuvą prižiūrėti: kas du metai šildytuvą patikrinti turėtų įgalioto techninės priežiūros centro darbuotojai. Reguliari priežiūra reiškia, kad reikia reguliariai valyti ir tikrinti anodo saugiklį (vandens šildytuvams su stiklo keramine danga) ir pakeisti anodą, jei reikia.

Įrenginio valymui naudokite drėgną šluostę. Nenaudokite ambazyvinių priemonių arba valiklių, kurių sudėtyje yra tirpiklių. Nepilkite vandens ant įrenginio.

Gamintojas neprisiima atsakomybės dėl jokios žalos, kylančios dėl instrukcijų nesilaikymo.



Nurodymai apie apsaugą

Senai elektriniai įrenginiai turi vertingas medžiagas dėlto ne reikia mesti jie sąšlavos! Prašom apie aktyvią pagalbą inašas aplinkosoje ir gamtosoje ištekeliaose apsaugoje ir ištekeliaose įrengimą organizuotus išpirtus punktus.

Lugupeetud klient!

TESY tiim õnnitleb Teid õnnestunud ostu puhul. Loodame, et Teie uus seade muudab Teie kodu mugavamaks. Käesoleva tehnilise kirjelduse ja kasutusjuhendi eesmärk on tutvustada Teid kõnealuse tootega ning selle õige paigaldamise ja kasutamise kohta. Need juhised on mõeldud ka kasutamiseks kvalifitseeritud hooldustehnikutele, kes teostavad esialgse paigalduse ning võtavad seadme rikke puhul selle lahti ja parandavad ära. Käesolevas juhendis sisalduvate juhiste ja soovitude järgimine on ostja huvides ning kujutab endast ühte garantiitingimust, mis on esitatud garantiikaardil. Palun arvestage sellega, et käesoleva juhendi instruksioone kinnipidamine on eelkõige ostja huvi pärast, kuid koos sellega on ka see üks garantiikaardil antud garantiitingimustest, selleks, et ostja võiks tasuta garantiiteenindust kasutada. Tootja ei vastuta seadise vigastuste ja võimalike kahju eest, mis on tekitatud kasutamise ja/või paigaldamise tulemusena, mis ei vasta selle juhendi instruksioonidele ja juhistele. Elektriboiler vastab normide EN 60335-1 ja EN 60335-2-21 nõudmistele.

I. ETTEENÄHTUD KASUTUSALA

Seade on ette nähtud kuuma vee tootmiseks koduses majapidamises, mis on varustatud veetorustikuga, milles olev surve ei tõuse üle 6 bars (0.6 MPa).

Seadis on mõeldud kasutamiseks ainult kaetud ruumides, kus temperatuur ei lange alla 4°C ning ei ole mõeldud pidevas kestvas režiimis töötada.

II. TEHNILISED ANDMED

1. Nimimaht V, liitrit - vt seadme andmesilti.
2. Nimipinge, volti - vt seadme andmesilti.
3. Tarbitav nimivõimsus - vt seadme andmesilti.
4. Nimirõhk - vt seadme andmesilti



Tähelepanu! See ei ole veetorustiku rõhk. See on saadetise peale märgitud rõhk ja on seotud turvalisuse standardide nõuetega.

5. Boileri tüüp - suletud tüüpi soojusakumulatsiooniga boiler, soojusisolatsiooniga.
6. Sisepinna kate - mudelitele GC-klaaskeraamika; SS-roostevaba teras; EV - email

Soojusvahetita mudelite jaoks

7. Päeva elektri tarbimine – vaata Lisa I
8. Märgitud laadimisprofiil – vaata Lisa I
9. Segatud vee kogus 40 kraadiga V40
10. Termostaadi maksimaalne temperatuur – vaata Lisa I
11. Vaikimisi säilitatud temperatuuri seadmisel – vaata Lisa I
12. Energia efektiivsus vee soojendamisel – vaata Lisa I

Soojusvahetiga mudelite jaoks

13. Soojuse akumuleeriv hoid liitris – vaata Lisa II
14. Soojuse kaotus nulli koormusel – vaata Lisa II



Tähtis: Reguleeritava termostaadiga mudelite puhul vastab temperatuuri reguleerimispiirkond olukorrale, kui termostaat on seadistatud maksimaalsele veetemperatuurile (vt allpool).

III. TÄHTSAD JUHISED

- Boileri asukoht peab olema vähemalt tavalise tuleohutuskindlusega ruumides.
- Enne küttekeha sisselülitamist veenduge alati, et boiler on täidetud veega.

⚠ Tähelepanu! Seadme ebaõige paigaldus ja ühendamine võivad selle teha ohtlukuks kasutajate tervisele ning saab ka tuua tõsised ja püsivad tagajärjed neile, kaasa arvatud mitte ainult füüsilisi vigastusi ja/või olla surmav. See võib ka olla kahjulik kasutajate varale (kahjustamine ja/või hävitamine) ning ka kolmandate isikute varale, tekitatud muuhulgas mitte ainult uputuse, plahvatuse või tulekahju tulemusena. Paigaldus, ühendamine torustikuga, liitumine elektrivõrguga ja kasutuselevõtmine peavad olema tehtud ainult ja üksnes kvalifitseeritud tehnikute poolt selle seadme jaoks, kes on nende oskused selles riigis omandanud, kus toimuvad seadme paigaldus ja kasutuselevõtmine ja on vastava riigi siseriiklike õigusnormide kohaselt.

- Boileri ühendamisel elektrivõrku pöörake tähelepanu kaitsemaanduse õigele ühendamisele.
- Kui on olemas võimalus temperatuuri langemiseks alla 0°C, tuleb boiler täielikult tühjendada, tõstes üles kaitse- ja tagasilöögiklapi hoova (vt osas IV jaotises 2 „Boileri toruühendused“ kirjeldatud protseduuri). Häälestuse võimaluse mudelite juhul võib külmetamise vastu režiimi (mis töötab ainult saadetisele antud elektripinge juhul) kasutada, kusjuures tuleb paragrahvis VII nimetatud tingimusi täita (temperatuuri häälestumine).
- kasutamise ajal (vee soojendamise režiimis) on vee ajutine tilkumine kaitse- ja tagasilöögiklapi tühjendusavast täiesti normaalne. Ventiiil peab olema täielikult juurdepääsetav.
- Vee soojendamise režiimi kasutamisel on normaalne, et vett kaitseklapi drenaaži avast tilkuda.
- See tuleb avatud atmosfääri suunda jäetud lasta. Kõik abinõud joostud koguse äraviimiseks või kogumiseks võtta kahjude vältimiseks ning tuleb paragrahvi V punktis 2 nimetatud nõudeid mitte rikkuda. Klapp ja sellega seotud elemendid peavad külmetamise eest kaitstud olema.
- Seadise soojendamise ajal on võimalik seadisest vihin tulla (keetmisvesi). See on normaalne ja ei näita vigastust. Aja jooksul võimendub vihin ja selle tulemusena on paekivi kogunemine. Müra kõrvaldamiseks on vaja seadise ära puhastada. See teenus ei sisaldu garantiiteeninduses.
- Tagamaks boileri korralikku toimimist tuleb kaitse- ja tagasilöögiklapi perioodiliselt üle vaadata ja puhastada. Ventiiil ei tohi olla ummistunud ning väga kareda vee puhul tuleb seda reeglipäraselt puhastada kogunenud katlakivist. See teenus ei kuulu garantiiajal teostatava korralise hoolduse alla.

⚠ Keelatud on mis tahes muudatuste tegemine boileri konstruktsioonis ja elektriskeemis. Kui selliseid muudatusi on tehtud garantiiaja kestel, kaotab garantii otsekohe kehtivuse. Muudatused tähendavad mis tahes tootja poolt monteeritud elementide eemaldamist, lisaseadmete ühendamist boileri külge ja elementide vahetamist sama funktsiooniga muude elementide vastu, millel puudub tootja heakskiit.

- Need juhised kehtivad ka soojusvahetiga varustatud boilerite kohta.
- Kui seadme toitejuhe on kahjustatud (kui selline on olemas), peab ohu vältimiseks selle välja vahetama seadme tootja, hoolduskeskus või vastava pädevusega isik.
- Seadis on mõeldud kasutada alla ja üle 8-aastaste laste ja vähenenud füüsiliste, tunnete või vaimuvõimega inimeste poolt või ilma kogemuse ja teadmista inimeste poolt, kui nad oleksid järelevalve all või juhutatud vastavalt seadise turvalisele kasutamisele ja nad saaksid aru ohtudest, mis võivad tekkida.
- Seadisega ei pea lapsed mängima
- Seadise puhastamine ja teenindamine ei pea toimuma ilma järelevalveta laste poolt.

IV. KIRJELDUS JA TÖÖPÕHIMÕTE

Seadmel on: korpus, äärik allpool /vertikaalselt paigaldatud boileritel/ või kõrval /horisontaalselt paigaldatud boileritel/, plastmassist kaitsepaneel ja edasi-tagasi liikuv kaitseklapp.

1. Korpus koosneb terasmahutist (veepaagist) ja kestast (välisest koorikust), mille vahel on soojusisolatsioon - ökoloogiliselt puhas suure tihedusega polüuretaanvaht ning kahest torust keermega G (joonise 1a tabelis 1, joonise 1b tabelis 2) - üks neist (tähistatud sinise rõngaga) külma vee sissevooluks ja teine (tähistatud punase rõngaga) kuumu vee väljavooluks.

Sisepaak võib olla kahte liiki, sõltuvalt boileri tüübist.

- Valmistatud süsinikerasest ja kaitstud korrosiooni eest klaaskeraamilise kattekihiga

- Valmistatud roostevabast terasest

Vertikaalsed boilerid võivad olla varustatud sisseehitatud soojusvahetustoruga (boileritoruga). Boileritoru sisend ja väljund asuvad külgedel ning kujutavad endast G ¾" keermega torusid.

2. äärik on varustatud elektrikuttekeha ja termostaadiga.

Klaaskeraamilise kattekihiga boileri küttekehad on varustatud magneesiumist kaitseanoodiga.

Boilerit kasutatakse paagis oleva vee kuumutamiseks ja seda juhib termostaat, mis automaatselt hoiab seadistatud temperatuuri.

Termostaadil on sisseehitatud ohutusseadis, mis lülitab boileri kütte välja, kui temperatuur boileris saavutab piirväärtuse.

Kaitse- ja tagasilöögiklapp takistab seadet täieliku tühjenemise eest juhul kui külma vee varustus on katkenud. Samuti kaitseb ventiil seadet surve tõusu eest üle lubatud piiri vee kuumenemise käigus (NB! Surve kasvab koos temperatuuri tõusuga), vabastades üleliigse surve läbi väljalaskeava.

! Tähelepanu! Kaitse- ja tagasilöögiklapp ei saa kaitsta seadet juhul kui surve veevärgis tõuseb üle seadme jaoks lubatud piiri.

V. PAIGALDAMINE JA SISSELÜLITAMINE

! Tähelepanu! Seadme ebaõige paigaldus ja ühendamine võivad selle teha ohtlukuks kasutajate tervisele ning saab ka tuua tõsised ja püsivad tagajärjed neile, kaasa arvatud mitte ainult füüsilisi vigastusi ja/või olla surmav. See võib ka olla kahjulik kasutajate varale (kahjustamine ja/või hävitamine) ning ka kolmandate isikute varale, tekitatud muuhulgas mitte ainult uputuse, plahvatuse või tulekahju tulemusena.

Paigaldus, ühendamine torustikuga, liitumine elektrivõrguga ja kasutuselevõtmine peavad olema tehtud ainult ja üksnes kvalifitseeritud tehnikute poolt selle seadme jaoks, kes on nende oskused selles riigis omandanud, kus toimuvad seadme paigaldus ja kasutuselevõtmine ja on vastava riigi siseriiklike õigusnormide kohaselt.

1. Paigaldamine

Soovitame paigaldada seadme kuumu vee kasutuskoha lähedusse, et vähendada soojuskadusid torudes. Kui seade paigaldatakse vannituppa, tuleb välistada seadme märjaksäämine duši kasutamisel. Paigaldada saab kahel viisil:

- vertikaalne paigaldus (joonis 1a, tabelis 4) – Seinale paigaldusel – seade riputatakse korpusele paigaldatud ülemisele kandvale plangile üles.

Paigaldusnurgikud boileri vertikaalseks paigaldamiseks on universaalse konstruktsiooniga ja lubavad kasutada konksude vahet 220 kuni 310 mm (joonis 1a).

- vertikaalne paigaldus (joonis 1b, tabelis 2).

Para los termos con un diámetro de 560 mm, siga las instrucciones de instalación en la figura 1b. El aparato se deberá montar obligatoriamente en las dos placas de soporte montadas en la carcasa.

! Tähelepanu! Está prohibido instalar el aparato (con un diámetro de 560 mm) utilizando ganchos.

- horisontaalne paigaldus - GCVH, GCH (joonis 1b, joonis 1c) – Horisontaalsel paigaldusel on vahed konksude vahel erinevad erinevate suuruste kohta ja nad on näidatud joonise 1c tabelis 3; joonise 1d tabelis 4.

! Tähelepanu! Paigaldada nii, et plastmassist kaitsepaneel ja sisse- ja väljapääsu torud jääksid vasakule boileri suhtes (frontaalselt vaadates). Külmaveetoru (sinise ringiga) on soojaveetoru (punase ringiga) all.

! Tähelepanu! Et ära hoida veekahjustusi kasutajale ja kolmandale isikule tõrgete tekkimisel kuumaveesüsteemis, peab paigaldusruumi põrand olema varustatud hüdroisolatsiooniga ja torudrenaažiga. Arge hoidke boileri all mitte mingil juhul vett mittekanatavaid esemeid. Juhul kui paigaldusruumis ei ole põrandal hüdroisolatsiooni, tuleb seadme alla paigaldada kaitsenõu koos torudrenaažiga.

! **Hoiatus:** seadme tarnekomplektis ei ole kaitsenõud ning kasutaja peab selle ise hankima.

2. Boileri ühendamine veetorustiku külge

Joonis 4.

Tähised: 1. sisendtoru; 2. kaitseklapp; 3 rõhualanduskapp (kui surve veevärgis on 0,6 MPa); 4 - stoppventiil; 5 - kanalisatsioonisüsteemiga ühendatud lehter; 6 – voolik; 7 - Tühjenduskraan

Boileri ühendamisel veetorustikuga pidage silmas torude värvilisi märgistusi: sinine: külma (siseneva) vee jaoks; punane: kuumu (väljuva) vee jaoks.

Boileriga kaasasoleva tagastusklaapi külgeühendamine on kohustuslik.

Kaitse- ja tagasilöögiklapp tuleb monteerida külma vee sisenemistoru külge, pidades kinni klapi kerele stantsitud noole suunast (peab vastama siseneva vee suunale). Kaitse- ja tagasilöögiklapi ja boileri vahele ei tohi monteerida mingeid täiendavaid kraane ega ventiile.

Erand: Kui kohalikud regulatsioonid (normid) nõuavad muude kaitseklapi või seadme kasutamist (vastavalt EN 1487 või EN 1489), siis tuleb see lisana osta. EN 1487 vastavatele seadistele jaoks peab maksimaalne töö rõhk 0.7 MPa olema. Muude kaitseklappide jaoks peab rõhk millele on kalibreeritud olema 0.1 MPa alla seadise sildi markeeritud rõhku. Sellistel juhtudel ei pea seadise juurde vastastikku kättetoimetatavat kaitseklappi kasutama.

! Tähelepanu! Muud tüüpi (nt vanade) kaitse- ja tagasilöögiklapi kasutamine või olemasolu võib seada ohtu Teie boileri ning need tuleb seetõttu eemaldada.

! Tähelepanu! Muud pidurdavat töörista ei lasta vastastiku kaitseklapi (kaitse seadme) ja seadise vahel.

! Tähelepanu! Kaitse- ja tagasilöögiklapi keeramine otsakute torust keermega G1/2" pikemalt kui 10 mm ei ole lubatud; vastasel juhul võivad need vigastada klappi ja ohustada Teie seadet.

! Tähelepanu! Vertikaalselt monteeritavate boilerite kaitseklapi ühendamisel siseneva toruga peab seadme plastikust kaitsepaneel olema eemaldatud. Peale monteerimist peaks see olema Pildil 2 näidatud asendis.

! Tähelepanu! Vastastik kaitseklapp ja torustik sellest boilerisse peavad kaitstud olema külmetamise eest. Voolikuga dreanaži juhul peab vaba ots alati avatud atmosfääri suunda (mitte vajutud) olema. Voolik peab ka kaitstud olema külmetamise eest.

Kui avate kraani, mis ühendab seadet külmaveetorustikuga ning segisti kuumaveekraani, täidab segisti boileri veega. Kui boiler on veega täitunud, peab segistist (kuumavee poole pealt) hakkama voolama ühtlane veejuga. Nüüd võite segisti sulgeda.

Kui soovite boilerit tühjendada, peate kõigepealt välja lülitama selle küttekeha. Vee pealevool veevärgist tuleb esmalt katkestada ning segisti kuumaveekraan avada. Kraan 7 (joonised 4) tuleb avada, et vesi boilerist välja voolaks. Kui sellist kraani ei ole torustikku paigaldatud, saab vee välja lasta järgmiselt:

- mudelid, millel on hoovaga kaitseklapp – vee väljalaskmoseks boilerist tõstke kaitse-/tagasilöögiklapi hooba. Vesi voolab välja kaitse-/tagasilöögiklapi tühjendusavast;

- mudelid, millel on hoovaga kaitseklapp – vee saab välja lasta otse boileri poitetorust, lahutades boiler eenevalt veevärgist.

Kui eemaldate ääriku, jookseb välja veel mitu liitrit boilerisse jäänud vett; see on täiesti normaalne.

! Tähelepanu! Võtke tarvitusele meetmed kaitsmaks põrandat väljalasketorust niisenud vee eest.

Juhul kui rõhk torustiku süsteemis ületab paragrahvis I nimetatud väärtust, siis on vaja vähendavat ventiili paigaldada, muidu boiler ei oleks õigesti kasutatud. Tootja ei vastuta probleemide eest, mis tekivad seoses seadme ebaõige kasutamisega.

3. Boileri ühendamine elektrivõrku .

! Tähelepanu! Enne toite sisselülitamist veenduge, et boiler on vett täis

3.1. Mudelid, mille toitekaabel on varustatud pistikuga, lülituvad sisse pistiku torkamisel pistikupesasse. Nende väljalülitamine toimub pistiku väljatõmbamisega pesast.

Juhul kui rõhk torustiku süsteemis ületab paragrahvis I nimetatud väärtust, siis on vaja vähendavat ventiili paigaldada, muidu boiler ei oleks õigesti kasutatud

3.2. Varustatud elektrivarustuse juhtmega ilma pistikuga veekeetjad

Seadis peab ühendatud olema eraldi statsionaarse elektrinstallatsiooni elektriringiga, mis on kindlustatud kuulutatud nominaalse elektrivooluga 16A (20A võimsuse > 3700W korral) kaitsjaga. Ühendus peab püsiv olema, ehk

ilma pistiku ühendamisteta. Elektriring peab olema kindlustatud kaitsjaga ja sisse ehitatud seadmega, mis tagab kõikide poolte lahti ühendamist kategooria III ülepingutuse korral.

Seadise elektrivarustuse juhtmete ühendamine tuleb toimuda:

- Pruuni isolatsiooni juhe: elektrinstallatsiooni faasisjuhtmega (L)
- Sinine isolatsiooni juhe: elektrinstallatsiooni neutraalse juhtmega (N)
- Kollase-rohelise juhe: elektrinstallatsiooni kaitsejuhtmega (⊕)

3.3. Veekeetja ilma elektrivarustuse juhtmetega

Seadis peab ühendatud olema eraldi statsionaarse elektrinstallatsiooni elektriringiga, mis on kindlustatud kuulutatud nominaalse elektrivooluga 16A (20A võimsuse > 3700W korral) kaitsjaga. Ühendamine toimub vaskjuhtmetega (kõvade juhtmetega): juhe 3x2,5 mm² kogu 3000W võimsuse jaoks (juhe 3x4.0 mm² > 3700W võimsuse jaoks).

Seadet toivas elektrivõrgus peab olema seade, mis lubab kõikide pooluste väljalülitamist kategooria III ülepinge puhul.

Toitejuhtme ühendamiseks boileri külge eemaldage plastkaas (Joonis 2).

Tamimisjuhtide ühendamine peab olema vastavalt klemmide markeerimisele:

- faasisjuht – A või A1 või L või L1 tähisisele;
- neutraalne – N (B või B1 või N1) tähisele.
- Kaitsemaandus peab kindlasti olema ühendatud kruvi alla, millel on tähis ⊕.

Pärast ühendamist pange plastkate tagasi oma kohale!

Selgitused joonise 3 juurde:

TS - termolüliti; TR - termoregulaator; S - lüliti /kui see on olemas); R - küttekeha; IL - märgutuli

VI. KORROSIONIVASTANE MAGNEESIUMANOOD

Magneesiumanood aitab kaitsta veepagi sisepinda korrosiooni eest. Anood on element, mis on ette nähtud kulumiseks ja mis kuulub perioodilisele asendamisele.

Boileri pikaajalise ja avariideta kasutuse huvides soovib tootja, et kvalifitseeritud hooldustehnik kontrolliks perioodiliselt magneesiumanoodi seisukorda ja vahetaks selle vajaduse korral välja ning et see toimuks koos boileri ennetava hooldusega.

Anoodi vahetuseks pöörduge lähima volitatud teeninduskeskuse poole.

VII. KASUTAMINE.

1. Lülitage boiler sisse.

Enne seadme esmakordset sisselülitamist veenduge, et boiler oleks toitevõrku õigesti ühendatud ja täidetud veega.

Boileri sisselülitamine toimub integreeritud lüliti kaudu, mida on kirjeldatud V osa punktis 3.2 või toitepistiku torkamise teel pistikupesasse (kui seadmel on pistikuga toitekaabel).

2. Elektromehaanilise juhtimisega boilerid

joonis 2b, joonis 2c või joonis 2d Tähisted:

1-niiskuskindel nupp boileri sisselülitamiseks

2-Helendusindikaator

3-termoregulaatori pöördnupp (ainult seadistatava termostaadiga mudelite puhul)

Boilerisse ehitatud lülitiga mudelite juhul on vaja ka selle lüliti sisse lülitada.

Üksikelektrilüliti:

0 – väljalülitatud asend; I – sisselülitatud asend;

Kui lüliti on sisselülitatud asendis, selle nupp helgib (siselülitatud asendi lisaindikatsioon).

Paneeli kontroll-lamp nätab seadise seisundit (režiimi): helgib vee kuumutamisel ja kustub termostaadil etteantud vee temperatuurini jõudmisel.

Kaksikelektrilüliti:

0 - väljalülitatud asend; I; II - sisselülitatud asend;

Kuumutamiseastme valimine:

Valitud võimsus (seadme plaadil markeeritud)	Sisselülitatud lüliti (I)	Väljalülitatud lüliti (II)	Kaks astet on sisse lülitatud
1600 W	800 W	800 W	1600 W
2000 W	800 W	1200 W	2000 W
2400 W	1200 W	1200 W	2400 W

Elektrilüliti helgib, kui see on sisselülitatud ning seadis on kuumutamise režiimis. Lüliti kustub etteantud temperatuurini jõudmisel ja termostaadi väljalülitamisel.

Paneeli kontroll-lamp helgib, kui seadis on elektrivõrgustikult tatnutud. Kontroll-lamp ei helgi, kui see ei ole tarnitud või juhul kui sisseehitatud temperatuurkaitse on väljalülitatud (p. 3 all).

- Temperatuuriseadistus (seadistatava termostaadiga mudelite puhul).

See seadistus võimaldab soovitud temperatuuri astmelist seadistamist, kasutades juhtpaneelil olevat pöördnuppu.

⚡ Asend (Elektrisääst) – Sel režiimil jõuab veetemperatuur kuni umbes 60°C. Sel viisil väheneb kütte kaotus.

Joonisel 2a on näidatud pöördnupu asendid teiste välistermostaadiga seadistatavate boilerimudelite puhul.

⚠ Tähelepanu! Ükskord kuus pange käepide maksimaalse temperatuuri asendisse ühe ööpäeva jooksul (välja arvatud, kui seadis kogu aeg selles režiimis töötab). Niimoodi tagatakse soojendava vee kõrgema hügieeni.

3. Ületemperatuurikaitse (kehtib kõigi mudelite puhul).

Seade on varustatud spetsiaalse seadisega (kaitse-termolüliti) mis kaitseb boilerit vee ülekuumenemise eest, lülitades seadme elektrivõrgust välja, kui vee temperatuur ületab teatud taseme.

⚠ Tähelepanu! Pärast selle seadme sisselülitamist ei taasta see ennast ja seadis ei tööta. Siis palun pöörduge autoriseeritud teeninduskeskuse poole, et probleemi lahendada.

VIII. SOOJUSVAHETIGA (SPIRAALTORUGA) VARUSTATUD MUDELID.

Need on sisseehitatud soojusvahetiga seadmed, mis on mõeldud soojussüsteemiga ühendamise jaoks, mil on 80 kraadi maksimaalse temperatuuriga soojuskandja.

Voolu juhtimine soojusvaheti läbi on konkreetse installatsiooni lahenduse küsimus, kusjuures juhtimise valik tuleb teha installatsiooni projekteerimisel (näiteks: välistermostaat, mis mõõdab veepaagi temperatuuri ja juhib tsirkuleerimispumpi või magnetventiili).

Soojusvahetiga boilerid annavad võimaluse vett soojendada järgmisel kahel viisil:

1. Soojusvaheti kaudu – vee soojuse põhiviis.
2. Automaatse juhtimisega elektri abisoojendaja kaudu – seda kasutatakse, kui on vaja lisa vee soojendamist või soojusvaheti remondi korral. Elektri installatsiooniga ühendamine ja seadme kasutamine on toodud eelmistes paragrahvides

Paigaldamine:

Lisaks ülalkirjeldatud paigaldusviisidele on (eriti viimaste mudelite puhul) vaja ühendada soojusvaheti keskküttesüsteemiga. Ühendused tuleb teostada, arvestades vee liikumise suundi, mis on tähistatud nooltega joonisel 1e.

Tehnilised karakteristikud (TABEL. 6):

Serpentiini pindala [m²] - S;

Serpentiini maht [l] - V;

Serpentiini töö rõhk [MPa] - P;

Soojuskandja maksimaalne temperatuur [°C] - Tmax.

Soovitame paigaldada ventiilid soojusvaheti sisendisse ja väljundisse. Läbivoolu peatamine soojusvahetist alumise kraani kinnikeeramise teel võimaldab vältida külma vee asjatut tsirkulatsiooni läbi soojusvaheti kütteperioodide vahelisel ajal, kui kuumutamine toimub ainult küttekeha abil.

Soojusvahetiga boileri mahavõtmise vajaduse korral on vaja kinni keerata mõlemad ventiilid.

Veemahutile on keevitatud sisekeeraga mutter ½" termosondi paigaldamiseks, mis on märgatud "TS"-iga. Seadme komplekteerimises on messingitud padrun termosondi jaoks, mis peab olema selle mutri ümber keeratud.

⚠ On kohustuslik dielektrilisi troppe kasutada soojuse vahetaja vasktorude installatsioonisse ühendamisel.

⚠ Korrosiooni piiramiseks tuleb installatsiooni sees piiratud gaasidifusiooni torusid kasutada.

IX. KORRALINE HOOLDUS

Boileri tavalise kasutamise korral sadestub küttekeha pinnale kaltsiumiühendite kiht (nn katlakivi). See halvendab soojuse edastamist küttekehalt veele. Küttekeha temperatuur võib tõusta väga kõrgeks. Selle tunnuseks on termoregulaatori sagedasem sisse- /väljalülitamine. Termokaitse võib anda valerakendusit. Selliste nähtuste ärahoidmiseks soovib tootja iga kahe aasta järel teostada boileri ennetava hoolduse pädeva hooldustehniku poolt. See ennetav hooldus peab sisaldama puhastust, anoodikaitse seisukorra kontrolli (klaaskeraamilise kattega boilerite puhul) ja vajaduse korral anoodi väljavahetamist.

Seadise puhastamiseks kasutada märga rätikut. Mitte kasutada abrasiivi või lahusti sisaldavaid puhastusvahendeid. Seadise peale mitte vett kallata.



Keskkonna kaitse juhend

Vanad elektri aparaadid koosnevad hinnalistest materjalidest ja seoses sellega ei tohi neid välja visata koos igapäevase sodiga! Palume Teie aktiivset kaastegevust looduslike ressursside ja keskkonna kaitseks ja andke aparaat organiseeritud ostupunktidesse.

Cienījamais klient,
Komandas TESH sirsnīgi sveicot jauno pirkumu. Mēs ceram, ka jūs jaunā iekārta uzlabos jūsu mājās komforts.

Šis tehniskais apraksts un instrukcijas ir iepazīstināt jūs ar boilerumu un nosacījumi par tās pareizu uzstādīšanu un darbību. Instrukcija ir paredzēta sertificēti speciālisti uzstādīs sākotnējo vienību, izjauktas remontēts kļūdas gadījumā.

Atbilstība šīs rokasgrāmatas norādījumus interesēs ir pircējs un ir viens no garantijas nosacījumiem garantēs kartē.

Lūdzu ņemiet vērā, ka šīs instrukcijas norādījumu ievērošana pirmām kārtām ir pircēja interesēs, bet reizēm ar to arī viens no garantijas ievērošanas noteikumiem, kuri ir norādīti garantijas kartē, lai pircējs varētu izmantot bezmaksas garantijas apkalpošanu. Ražotājs neatbild par ierīces bojājumiem un iespējamiem zaudējumiem, kas var rasties ekspluatācijas un/vai montāžas rezultātā, kas neatbilst šo norādījumu noteikumiem un instrukcijām.

Elektriskā ūdens sildītāja atbilst EN 60335-1, EN 60335-2-21.

I. MĒRĶIS

Vienība ir izveidota, lai nodrošinātu karstā ūdens objektam, kam ūdens sistēmas ar spiedienu līdz 6 bars (0.6 MPa).

Tas ir paredzēts lietošanai tikai slēgtās un apkurināmās telpās, kurās temperatūra nekrīt zemāk par 4°C un nav paredzēts, lai strādātu nepārtrauktā kartes režīmā.

III. SVARĪGI

- Agregātu var uzstādīt tikai telpās ar parasta ugunsdrošības šķiltavu nekaitīgumu bērniem.
- Nedarbiniet agregātu bez pārliecināta, ka tā ir piepildīta ar ūdeni.

⚠ Uzmanību! Nepareiza ierīces montāža un pievienošana padarīs to bīstamu un ar smagām sekām lietotāja veselībai un dzīvībai, un pat var novest līdz smagām un neatgriezeniskām sekām, tai skaitā un ne tikai var izraisīt invaliditāti un/vai nāvi. Tas var izraisīt arī īpašnieka īpašuma zaudējumus / bojājumus un/vai to pilnīgu likvidāciju, kā arī zaudējumus trešajām personām pēc apūdeņošanas, sprādziena un ugunsgrēka un ne tikai.
montāža, pievienošana ūdensvadam un pievienošana elektriskās padeves tīklam, kā arī nodošana ekspluatācijā ir jāizpilda tikai sertificētiem tehniķiem, kuri ir ieguvuši savas tiesības tajā valsts teritorijā, kurā veic ierīces montāžu un tās nodošanu ekspluatācijā un ievērojot attiecīgās valsts normatīvos aktus.

- Pievienojot Agregātu ar galvenajām līnijām, būtu jāveic pienācīgi savienojumu aizsardzības diriģenta (modeļiem bez vadu ar kontaktdakšu).
- Istabas temperatūrā var būt zemāka par 0 ° C, ūdens sildītājs ir sausais (ievēro procedūru, kas aprakstīta V apakšdaļa 2 „Pieslēgums boileru pie ūdensvads”). Modeļiem ar regulēšanas iespējām var izmantot režīmu pret sasalšanu (kas darbojas tikai tad, ja ierīcei ir padots el. spriegums un ierīce ir ieslēgta), ievērojot VII paragrāfa noteikumus (temperatūras uzstādīšana)
- -Ekspluatējot režīmā – ūdens uzsilšana – tas ir normāli, ka pil ūdens no drošības vārsta drenāžas atvērumā.
- Tam jābūt arī atvērtam uz atmosfēru. Ir jāveic visi pasākumi, lai novadītu vai savāktu pilošo ūdeni, lai izvairītos no zudumiem, un ir jāievēro prasības, kas ir norādītas V paragrāfa 2 punktā.
- Vārstam un pievienotiem pie tā elementiem ir jābūt aizsargātiem no sasalšanas.
- -Ierīces uzsilšanas laikā no tās var dzirdēt svilpšanu (ūdens vārīšanās). Tas ir normāli un nav indikācijas, ka ierīce ir bojāta. Svilpšana ar laiku pastiprinās un tam iemesls ir kaļķakmeņa uzkrāšanās. Lai likvidētu troksni, ierīce ir jātīra. Šis pakalpojums nav iekļauts garantijās apkalpošanā.
- Par drošu ekspluatāciju agregāta, turp vārstu regulāri jātīra un jāpārbauda neatkarīgi no to pareizas / neaizsedz ar spēcīgu kaļķakmens ūdens reģioniem jāiztīra no uzkrātās kaļķakmens. Šis pakalpojums nav pakļauta garantijās apkalpošana.

⚠ Aizliegti jebkādi grozījumi (reorganizāciju) struktūrā un agregāta el. shēmu. Pēc atklāšanas minēto drošības ierīces samazinājās. Kā pārmaiņām un reorganizācijām nozīmē jebkuru izņemšanu ieejas elementu no ražotāja, papildus komponentu Agregātu uzstādīšanu, nomainītu elementu ar līdzīgām.

- Šī instrukcija attiecas uz apkures agregātiem ar siltummaini.
- Ja strāvas vads (par modeļiem, kas aprīkoti ar vienu), ir bojāts, jānomaina servisa pārstāvis vai ar līdzīgu kvalifikāciju personu, lai izvairītos no jebkāda riska.
- Šī ierīce ir paredzēta izmantošanai bērniem, vecākiem par 8 gadiem un cilvēkiem ar samazinātu jutīgumu, samazinātām fiziskām un mentālām spējām, vai cilvēkiem, kuriem nav pieredze un zināšanas, ja tie ir uzraudzībā vai tie ir attiecīgi noinstruēti par drošības pasākumiem un viņi saprot par bīstamību, kas var rasties.
- Bērni nedrīkst spēlēt ar ierīci
- Ierīces tīrīšanu un kopšanu nedrīkst veikt bērni, kas nav pieauguši uzraudzībā.

II. SPECIFIKĀCIJAS

1. Nominālo jaudu V, litri - skatīt plāksnes uz ierīces
2. Nominālais spriegums - skatīt plāksnes uz ierīces
3. Nominālā jauda - skatīt plāksnes uz ierīces
4. Nominālais spiediens - skatīt plāksnes uz ierīces

⚠ Uzmanību! Tas nav ūdensvada tīkla spiediens. Tas ir norādīts uz ierīces un atbilst drošības standarta prasībām.

5. Tipa Agregāts - noslēgtā termoakumulācijas ūdenssildītāji ar izolāciju
6. Iekšējā apdare - Modelis: GC-stikla keramikas, SS-Nerūsējošā tērauda EV – virsma emaljēta.

Modeļiem bez siltummaiņa (spirāles)

7. Elektroenerģijas dienas patēriņš – skat Pielikumu I
8. Paziņotais preces profils - skat Pielikumu I
9. Jauktais ūdens daudzums pie 40°C V40 litros - skat Pielikumu I
10. Termostata maksimālā temperatūra - skat Pielikumu I
11. Rūpnīcas uzstādītie temperatūras uzstādījumi - skat Pielikumu I
12. Enerģētiskā efektivitāte uzsildot ūdeni - skat Pielikumu I

Modeļiem ar siltummaini (spirāli)

13. Siltuma akumulējošais apjoms litros - skat Pielikumu II
14. Siltuma zudumi pie nulles patēriņa - skat Pielikumu II

⚠ Modeļiem ar regulējamu termostatu temperatūras diapazons attiecas uz gadījumiem, kad termostats ir noteikts maksimālā temperatūra karstu ūdeni (skat. zemāk).

IV. APRAKSTS UN DARBOJAS

Ierīce sastāv no korpusa, apakšējās daļas atloka /boileriem kurus uzstāda vertikāli/ vai sānu atloka /boileriem kurus uzstāda horizontāli/, plastmasas aizsargpaneļa un drošības vārsta.

1. Korpusa sastāv no tērauda ūdenstvertnē un apvalku (ārējais apvalks), ar vielas blīvums poliuretāna termoizolāciju starp tām tīru, un divas ūdensvada caurules ar skrūvējamu G (norādīti 1a. att. tabulā 1, norādīti 1b. att. tabulā 2) piegādes auksta ūdens (zilā gredzens) un karstā ūdens izeja (ar sarkano gredzenu).

Iekšējā tilpnē atkarībā no modeļa var būt divu veidu:

- No mīksta tērauda aizsargātas ar īpašu stikla keramikas vai emaljas pārklājumu
- Nerūsējošā tērauda

Vertikālā Agregāti var tikt integrēti ar siltummaini (indukcijas). Ieejas un izejas spoles atrodas laterāli cauruļu iekšā vītņi G ¾ " .

2. atloka uzstādīts elektriskais sildītājs. Agregātos ar stikla keramikas pārklājums ir uzstādīts un magnija aizsargs.

Elektriskā sildītāja izmantota siltuma ūdens tvertnē un ko kontrolē termostats automātiski uzturēt noteiktu temperatūras.

Ierīcei ir iebūvēts aizsardzību pret pārkaršanu (thermoswitch), kas izslēdz sildītāju no elektrotīkla, kad ūdens temperatūra sasniedz ļoti augstu vērtību.

turp drošības vārsts novērš pilnīgu iztukšošanu ierīces, lai apturētu piegādi aukstā ūdens no strāvas avota. Tas aizsargā ierīci no spiediena paaugstināšanās, ūdens traucē, lai vērtība pārsniedz pieļaujamo režīmā apkure (! Pie paaugstinātas temperatūras ūdens paplašinās un spiediens palielinās), atlaižot pārsniegums drenāžas caurumu.

Uzmanību! Virzuļu drošības vārsts nepasargā vienības Pārejot no starposms spiedienam, kurš pārsniedz deklarēto uz ierīces.

V. UZSTĀDĪŠANU UN PIESLĒGUMS

Uzmanību! Nepareiza ierīces montāža un pievienošana padarīs to bīstamu un ar smagām sekām lietotāja veselībai un dzīvībai, un pat var novest līdz smagām un neatgriezeniskām sekām, tai skaitā un ne tikai var izraisīt invaliditāti un/vai nāvi. Tas var izraisīt arī īpašnieka īpašuma zaudējumus /bojājumus un/vai to pilnīgu likvidāciju/, kā arī zaudējumus trešajām personām pēc apūdeņošanas, sprādziena un ugunsgrēka un ne tikai. Montāža, pievienošana ūdensvadam un pievienošana elektriskās padeves tīklam, kā arī nodošana ekspluatācijā ir jāizpilda tikai sertificētiem tehniķiem, kuri ir ieguvuši savas tiesības tajā valsts teritorijā, kurā veic ierīces montāžu un tās nodošanu ekspluatācijā un ievērojot attiecīgās valsts normatīvos aktus.

1. Montāža

Ir ieteicams, ka ierīces uzstādīšanas ir tik tuvu uz vietu izmantot karstā ūdens, lai samazinātu siltuma zudumus cauruļvadā. Uzstādot vannas istabā tas jāuzstāda vietā, kas nav skalošanas ar ūdeni no dušas vai dušas klausuli. Ir iespējami divi uzstādīšanas varianti:

- vertikālā uzstādīšana (1a. att., tabulā 1) – Montējot pie sienas – ierīce ir jāuzkar uz augšējās nesošās plāksnes /kronšteina/, kas ir montēta uz boileru korpusa.

Apturēšana ir divu āķi (min. F 10 mm) droši nostiprinātiem pie sienas (nav iekļauta komplektā karājas). No kuriem plāksnes Agregāti vertikālās montāžas dizains ir universāls un ļauj attālum starp āķiem ir 220-310 mm (1a. att.).

- vertikālā uzstādīšana (1b. att., tabulā 2)

Boileru modeļiem ar diametru 560 mm, ievērojiet uzstādīšanas instrukcijas norādījumus, kuri parādīti 1b. attēlā. Obligāti montējiet ierīci ar divu piekarināmo plāksņu palīdzību, kuras ir uz boileru korpusa.

Uzmanību! Aizliegts ierīci uzstādīt (ar diametru 560 mm) izmantojot āķus.

- horizontālā uzstādīšana (1c att., 1d att.) – Montējot horizontāli attālums starp āķiem ir dažāds atkarībā no dažādiem tilpumiem un ir norādīti 1c. att. tabulā 3, d. att. tabulā 4.

Uzmanību! Jāuzstāda ir tādā veidā, lai plastmasas aizsargpanelis un ieejas un izejas caurules paliek kreisajā pusē no boileru (ja skatās uz to frontāli). Augstā ūdens padeves caurulei (ar zilo gredzenu) ir jābūt zem caurules, ka paredzēts siltā ūdens padevei (ar sarkano gredzenu).

Uzmanību! Lai nebojātu lietotājiem un trešajām personām, ja darbības traucējumu sistēmā, lai nodrošinātu karstu ūdeni ierīces ir jāuzstāda telpās, kam grīdas izolāciju un ūdeņus kanalizācijā. Nekādā gadījumā nelieciet ierīci ar priekšmetiem, kas nav ūdensizturīgi. Uzstādot ierīci telpās bez grīdas izolācija ir vajadzīga, lai nodrošinātu to vannu aizplūšana kanalizācijā.

Piezīme: drošības baļļa nav iekļauta komplektā un izvēlas lietotājs.

2. Pieslēgums boileru pie ūdensvads

Att.4.

Ja: 1-ieplūdes caurules, 2 - spiediena samazināšanas vārsts, 3 mazinošu vārstuli (spiediens ūdensvada caurulē virs 0,6 MPa), 4 - vārstu, 5 - ar saiti uz piltuvi kanalizācijā, 6 - šļūteņu, 7 - iztukšošanas krāns no agregāta

Pievienojot marķieriem / gredzeni / caurules: zils - aukstās / ienākošo / ūdens, sarkano - karsts / izejošo / ūdens.

Ir svarīgi, ka uzstādīšanu atpakaļplūsmas vārstu, kas tika iegādāts tvertnes. To novieto pie ieejas auksto ūdeni saskaņā ar bulniņu uz viņa ķermeņa, kas norāda virzienu uz ienākošā ūdens. Citu vārsti atstumtības un vārstam starp ierīci.

Izņēmums: ja vietējās regulas (normas) pieprasa izmantot citu drošības vārstu vai iekārtu (kas atbilst EN 1487 vai EN 1489), tad tas ir jānopērk papildus. Ierīcei, kas atbilst EN 1487 maksimālam paziņotam darba spiedienam ir jābūt 0,7 MPa. Citiem drošības vārstiem, uz kuriem ir kalibrēts spiediens, spiedienam ir jābūt par 0,1 MPa zemākam par marķēto uz ierīces plāksnītes. Šajos gadījumos atgriezeniskais drošības vārsts, kas ir piegādāts ar ierīci, nav jāizmanto.

Uzmanību! Vērā citus / vecās / turp drošības vārstiem var izraisīt kaitējumu jūsu instrumentu, un tie ir jāatceļ.

Uzmanību! Nav pieļaujama bloķējoša armatūra starp atgriezenisko drošības vārstu (drošības aprīkojumu) un ierīci.

Uzmanību! Neļauj vārstu roll caurules ar skrūvējamu G ½ " garums virs 10 mm., citādi tas var izraisīt kaitējumu jūsu vārstu un ir bīstama jūsu ierīces.

Uzmanību! Jo agregāti vertikālās konstrukcijas drošības vārsts ir saistīts ar ieplūdes caurules cast plastmasas paneli ierīci. Kad uzstādītas, tas ir tādā stāvoklī, kāds parādīts 2.

Uzmanību! Atgriezeniskajam drošības vārstam un ūdens vadam līdz boilerim ir jābūt aizsargātiem no sasalšanas. Ja drenē ar notekcauruli, tad tās brīvajam galam vienmēr ir jābūt atvērtam uz atmosfēru (nedrīkst būt nogremdētam). Arī notekcaurulei ir jābūt nodrošinātai pret sasalšanu.

Uzpildes tvertni ar ūdeni, atverot krānu aukstā ūdens apgādes krāna ūdens, lai to un pieskarities karstā ūdens sajaukšanās krāna. Pēc pildīšanas no maisītāja jābūt nepārtraukti plūst ūdens straumi. Jūs varat aizvērt karstā ūdens krānu.

Ja jums ir atbrīvotas tvertne ir nepieciešams, lai vispirms atvienojiet strāvas padevi uz to. Pietura ūdens padevei uz šo iekārtu. Atver krānu uz karstā ūdens sajaukšanās krāna. Atvērt ventilī 7 (Zīm. 4), lai drenāžas ūdens no tvertnes. Ja uzstādīšana nav uzstādīts, agregātu var notecināt šādi:

- In modeļi ir aprīkoti ar drošības vārstu ar sviru - paceliet sviru un ūdens noplūdes caur drenāžas caurumu vārsta
 - In modeļiem, kas aprīkoti ar ventilī bez sviras - apkures agregāta var notecināt tieši no ieejas caurules, vispirms jāatvieno no elektrotīkls
- Lejupielāde atloks ir normāli beigsies pāris ūdens litru palicis tvertnē.

Uzmanību! Kas liekās jāveic pasākumi, lai novērstu bojājumus, no ūdens plūst.

Gadījumā, ja spiediens ūdensvada tīklā ir lielāks par norādīto augstāk paragrāfā 1, tad ir nepieciešams montēt redukcijas ventilī, savādāk pretējā gadījumā boileris nebūs izmantots pareizi. Ražotājs neuzņemas atbildību par problēmām, kas rodas tiem nepareizi darbību ierīci.

3. Elektrotīklam pieslēgums.

Uzmanību! Pirms pagriezienu uz elektroenerģijas padeves, pārliecinieties, ka ierīce ir piepildīts ar ūdeni.

3.1. Modeļiem aprīkots ar strāvas vadu komplektā ar kontaktdakšu sakarā ir jāiesaiņstās kontaktu. Atvienojiet barošanas avots ir izslēgšanas strāvas vadu.

Uzmanību! Kontaktam ir jābūt pareizi pieslēgtam pie atsevišķa elektrības loka, kuram ir drošinātājs. Tam jābūt iezemētam.

3.2. ūdenssildītāji nokomplektēti ar barojošo vadu bez kontaktdakšas

Ierīce ir jāpieslēdz stacionārai elektrības instalācijas pie atsevišķa strāvas tīkla, kam ir drošinātājs ar paziņotu nominālo strāvu 16A (20A jaudai > 3700W). Pieslēgumam ir jābūt patsavīgam – bez kontaktdakšas savienojuma. Strāvas tīklam ir jābūt ar drošinātāju un ar iebūvētu aprīkojumu, kas nodrošina visu polu atvienošanu, ja ir strāvas III kategorijas pārslodze.

Barojošā vada dzīslu pieslēgšana ir jāveic sekojošā kārtībā:

- dzīsla ar brūnas krāsas izolāciju – pie elektrības instalācijas (L) fāzes
- dzīsla ar zilās krāsas izolāciju- pie elektrības instalācijas (N) neitrālās fāzes

- dzīsla ar dzeltenī-zaļo izolāciju – pie elektrības instalācijas (⚡) aizsargvada

3.3. ūdenssildītāji bez barojošā vada

Ierīce ir jāpieslēdz stacionārai elektrības instalācijai pie atsevišķa strāvas tīkla, kas ir nodrošināts ar drošinātāju ar paziņotu nominālo strāvu 16A (20A jaudai > 3700W). Pieslēgumu veic ar vienas dzīslas vada (cieto) vadu - 3x2,5 mm² vads ar kopējo jaudu 3000W (vads 3x4.0 mm² jaudai > 3700W). In elektriskās ķēdes, lai elektroapgādes, ir jābūt integrēta ierīce, kas nodrošina atdalītā visu polu ziņā pārspriegums III kategorijā.

Lai instalētu pilnvaras vadu elektrisko sildītāju, ir nepieciešams, lai novērstu plastmasas vāciņu (attēls 2).

Pievienojoties spēka vadi jābūt atbilstot marķēšanās klemmam kā parādīts apakš:

- fāzes – ar apzīmējumu A, vai A1, vai L, vai L1.
- neitrālais - ar apzīmējumu N (B, vai B1, vai N1).
- Ir svarīgi, ka aizsardzības diriģents savienojumu ar skrūvju savilcis apzīmēti ar zīmi ⚡.

Pēc uzstādīšanas, plastmasas vāciņu vēlreiz!

Piezīmē 3.attēls:

TS – termo poga; TR - termostats, S - slēdzi (modeļi ar šo), R - sildītājs, IL - signāla

VII. AIZSARDZĪBA PRET KOROZIJU - MAGNIJA ANODU

Magnija anodu vairogš vēl aizsargā iekšējo virsmu no tvertnes no korozijas. Tas ir objekts, tos periodiski nomainītu.

Ņemot vērā ilgtermiņa un drošu ekspluatāciju un Jūsu boileru ražotājs iesaka periodiski pārskatīt stāvokli magnija anodu ar kvalificētu tehniķi un, ja nepieciešams nomainītu, to var izdarīt veicot periodisko uzturēšanu ierīci. Lai veiktu nomainītu, sazinieties ar pilnvarotu servisa centru!

VIII. DARBS AR IERĪCI.

1. Ieslēdziet ierīci.

Pirms pirmās kārtas vienības pārlicinieties Agregāts ir pareizi ievietota tīklā ir piepildīta ar ūdeni.

Ieskaitot tvertne ir ar iebūvētu ierīci uzstādīšana aprakstīts 3.2 V iedaļā vai savienojot kontaktdakšu ar rozeti (ja modelis ir vads ar kontaktdakšu).

2. Agregāts ar elektromehānisko vadības

2.att, ja:

1-drēgnums izolēts pogas (modeļiem ar taustiņu)

2-Gaismas indikators

3-Regulators Rokturis (tikai modeļiem ar regulējamu termostatu)

Attiecībā uz modeļi ar iebūvētu sildītāju slēdzis ir vajadzīgs, lai iekļautu tos.

Elektriskais slēdzis ar vienu pogu:

0 – izslēgtā pozīcija;

I – ieslēgtā pozīcija;

Kad slēdzis atrodas ieslēgtā pozīcija „BKЛ” viņa poga apgaismojas. (papildus indikācija ieslēgtā pozīcijā)

Kontroles lampa panelī parāda darba režīmu, kādā atrodas boileru izgaismojas pie ūdens uzsildies, un nodziest sasniedzot norādīto uzsildies temperatūras ar termostata uzrādi.

Elektriskās pārslēdzis ar divām pogām:

0 - izslēgtā pozīcija;

I; II- ieslēgtā pozīcija;

Izvēle strāvas stiprumu agregātam:

Nomināla strāva stiprums. (kas norādīts agregāta tabula)	Ieslēgtā poga (I)	Ieslēgtā poga (II)	Ieslēgtā abas pakāpēs
1600 W	800 W	800 W	1600 W
2000 W	800 W	1200 W	2000 W
2400 W	1200 W	1200 W	2400 W

Agregāta pogas uz slēdza izgaismojas, kad viņas ieslēgtas un agregāts atrodas darba režīmā uzsildot. Viņas nodziest pie norādītās temperatūras un atslēdzās ar termostatu.

Kontroles lampa izgaismojās kad uz agregātu tiek padota strāva no elektrotīkliem. Viņa notiek izgaismota kad nav padota strāva, vai kad ir nostrada jāusi iemontēta strāvas temperatūras aizsardzība. (skat. p. 3 zemāk).

- Lai uzstādītu temperatūras (modeļi ar regulējamu termostatu).

Šis iestatījums ļauj nodrošināt sekmīgu uzstādīt vēlamu temperatūru, kas ir paveikts, izmantojot rokturi vadības paneli.

e (pozīcija (Elektroenrģijas taupīšana) – Šajā režīmā ūdens temperatūra sasniedz apmēram 60°C. Tādā veidā samazinās siltuma zudums.

Par att. 2.a norāda rotācijas virzienu poga citiem modeļiem ar ārēji regulējamu termostatu.



Uzmanību! Vienreiz mēnesī uzstādiēt griežamo pogu uz maksimālo temperatūru (ja ierīce pastāvīgi nestrādā šajā režīmā). Ta Jūs nodrošināsiet labāku siltā ūdens higiēnu.

3. Temperatūras aizsardzība (attiecas uz visiem modeļiem).

Iekārta ir aprīkota ar īpašu ierīci (thermoswitch) par aizsardzību pret pārkāršanu ūdens sildītājs, kas izslēdz no tīkla, ja temperatūra sasniedz pārāk augsta vērtība. 0



Uzmanību! Pēc šī aprīkojuma darbības uzsākšanas, tas neatjaunojās un ierīce nestrādās. Griežieties servisā, lai likvidētu problēmu.

VIII. MODEĻI AR SILTUMMAINI (INDUKCIJAS)

Šīs ir ierīces ar iebūvētu siltummaini un ir paredzēti pievienošanai pie apkures sistēmas ar maksimālo sildelementa temperatūru - 80°C.

Ūdens plūsmas vadību cauri siltummainim ir konkrētās instalācijas risinājuma jautājums, un vadības izvēle ir jāveic sistēmas projektēšanas laikā (piemēram: ārējais termostats kas mēra temperatūru ūdens tvertnē un kas pārvalda cirkulējošā sūkņa vai magnētiskā vārsta darbību).

Boileri ar siltummaini dod iespēju sildīt ūdeni ar divām metodēm:

1. Ar siltummaini (spirāli) – galvenais veids ūdens sildīšanai.
2. Ar papildus elektrisko sildītāju ar automātisku vadību, kas ir iemontēts ierīcē – to izmanto kad ir nepieciešams papildus uzsildīt ūdeni vai kad tiek remontēta siltummaiņa (spirāles) sistēma. Pievienošana elektriskai instalācijai un kā jāstrādā ar ierīci, ir norādīta iepriekšējos paragrāfos.

Uzstādīšana:

Bez iepriekš aprakstītās metodes uzstādīšanu, jo īpaši šiem modeļiem ir tas, ka siltummainis ir nepieciešams, lai izveidotu savienojumu ar apkures sistēmu. Saistot: kas atbilst bultiņas virzienu fig.1e.

Tehniskais raksturojums (TABULA. 6):

Serpentīna laukums [m²] - S;

Serpentīna apjoms [l] - V;

Serpentīna darba spiediens [MPa] - P;

Siltuma nesēja maksimālā temperatūra [°C] - Tmax.

Mēs iesakām uzstādīt pretvārstu ar ieplūdes un izplūdes siltummaini. Apstāšanās uz dzesēšanas šķidrums plūsmu caur apakšā (stop) vārsts novērš nevēlamu apriti siltuma laikā, kad, izmantojot tikai elektrisko sildītāju.

Demontāžu jūsu ūdens sildītājs ar siltummaini: ir vajadzīga gan vārsti ir aizvērti.

Ūdens tvertnei ir piemērināta mufe ar iekšējo vītņi ½" paredzēta termozondes montāžai - apzīmēta ar "TS". Ierīces nokomplektējumā ir pievienota termozondes misiņa apvalks, kurš ir jāuzskrūvē uz norādītās vītnes.



Obligāti ir jāizmanto dielektriski savienojumi, lai pievienotu siltuma apmainītāju pie instalācijas ar vara trubām.



Lai ierobežotu koroziju, instalācijā ir jāizmanto trubas ar ierobežotu gāzu difūziju.

IX. PERIODISKĀS UZTURĒŠANAS

Normālas ekspluatācijas laikā Agregātu, reibumā augsta virsmas temperatūra sildītāja atlika kaļķakmens. Šī pasliktina siltuma nodošanu starp siltumu un ūdeni. Virsmas temperatūra sildītāja un tās apkārtnē palielinās. Šķiet tipisks trokšņu / verdoša ūdens. Termostats sāk ieslēgt un izslēgt biežāk. Tā ir "viltus" aktivizēšanas temperatūras aizsardzību. Tādēļ šīs vienības ražotājam ieteicams profilaksei ik pēc diviem gadiem ar savu agregātu, ko pilnvarotajā servisa centrā vai bāzes nometnē, pakalpojums ir jāmaksā klientam. Šī uzturēšana ir jāiekļauj tīrīšanas un anoda aizsargs pārbaudes (ūdens sildītājiem ar keramisko pārklājumu), kas, ja nepieciešams, nomainiet ar jaunu.

Lai notīrītu ierīci, izmantojiet mitru drāniņu. Neizmantojiet tīrošos līdzekļus, kas satur abrazīvas vai šķīdinošas vielas. Neaplejšiet ierīci ar ūdeni.

Ražotājs nav atbildīgs par jebkādam sekām, kas izriet no saskaņā ar šo instrukciju.



Vadlīnijas par vides aizsardzību

Vecās ierīces ir vērtīgs materiāls un tādēļ to nedrīkst izmest kopā ar sadzīves atkritumiem! Mēs lūdzam jūs sadarboties ar savu aktīvu līdzdalību vides aizsardzībā un nosūtīt vienību organizēto iepirkumu punktiem (ja tāds ir).

Kjære kunde,
TESY gratulerer deg hjertelig med det nye kjøpet. Vi håper at det nye apparatet vil bidra til økt komfort i ditt hjem..

Denne tekniske beskrivelsen og brukerveiledningen har som formål å gjøre deg kjent med utstyret og gi deg installasjons- og brukerveiledning. Bruksanvisningen er også beregnet på autoriserte montører som skal montere utstyret og eventuelt også demontere og reparere i tilfelle behov for service.

Overholdelse av forskriftene i denne bruksanvisningen er i kundens interesse og er en av betingelsene for at garantien skal gjelde. Vær oppmerksom på at overholdelsen av instruksjonene i denne håndboken er først og fremst til fordel for kjøperen, men sammen med det er en av de garantibetingelsene som er angitt i garantien, slik at kjøperen kan ha gratis garantiservice. Produsenten er ikke ansvarlig for skader på det elektriske utstyret og andre skader som ble forårsaket i følge av bruk og / eller installasjon som ikke skjedde etter retningslinjene og instruksjonene i denne håndboken.

Den elektriske varmtvannsberederen oppfyller kravene som er fastsatt i EN 60335-1, EN 60335-2-21.

I. FORMÅL

Utstyrets formål er å sikre husholdningers varmtvannforsyningen og kan tilkobles vannledningsnett med maksimalt trykk på 6 bars (0.6 MPa).

Den er tilveiebrakt for bruk i stenge og oppvarmete rom hvor temperaturen er ikke lavere enn 4°C, og kan ikke funksjonere i en kontinuerlig bruk.

III. VIKTIGE REGLER

- Berederen må kun monteres i brannsikrede lokaler.
- Ikke slå på berederen før du er helt sikker på at den er fylt med vann.

⚠ Advarsel! En ukorrekt installasjon og tilkobling av apparatet kan være farlig for forbrukerens helse og liv og det er mulig, at det fører til store og kontinuerlige konsekvenser for dem, inkludert men ikke bare til nedsatt funksjonsevne og / eller til død. Dette kan også forårsake skader (ødeleggelse og / eller destruksjon) på eiendom av forbrukere eller tredjeparter som resultat av fløde, eksplosjon, brand. Installasjonen, tilkoblingen til vann og elektrisitetsnett og idriftsettelsen må utføres kun av kvalifiserte elektrikere og reparasjons- og installasjonsteknologier som har ervervet sin kompetanse på territoriet av det tilsvarende landet, hvor installasjonen og idriftsettelsen av apparatet utføres og i samsvar med regelverket i dette landet.

- Ved tilkobling til strømmettet, må det påses at beskyttelseslederen er riktig tilkoblet (hos modeller uten strømledning med støpsel).
- Dersom det er sannsynlighet for at romtemperaturen synker under 0°C, må berederen tømmes (følg nøye prosedyren som er beskrevet under pkt. V, 2 - "Tilkobling til vannettet"). I modeller med en mulighet for å innstilles, kan brukes den frostvæske modusen (som fungerer bare med elektrisk spenning til det elektriske utstyret og når det elektriske utstyret er slått på), slik at betingelsene i paragraf VII overholdes (temperaturinnstilling).
- I bruk - modus oppvarmingsvann) - det er normalt, at vann drypper fra avløpshullet av sikkerhetsventilen. Den må stå åpen til atmosfæren. Man må treffe tiltak for fjerning eller samling av vannet som drypper for å bli unngått skade. Man må overholde fordringene som er beskrevet i punkt 2, paragraf V. Ventilen og de tilhørende komponentene må beskyttes mot frost.
- Under oppvarmingen av enheten kan det være en lyd (lyd av kokt vann). Dette er normalt og er ikke en indikasjon for skade. Lyden blir i løpet av tiden høyere og den samlede kalksteinen er årsaken for denne lyden. Det elektriske utstyret må rengjøres, slik at denne lyden blir eliminert. Denne tjenesten er ikke dekket av garantien.
- For at apparatet skal fungere trygt og ordentlig, må du sørge for at sikkerhetsventilen til enhver tid fungerer normalt /at den ikke er blokkert/, og dersom vannet er rikt på kalkstein må den rengjøres. Dette inngår ikke i garantiservicen.

⚠ Det er forbudt å foreta endringer på apparatets elektriske anlegg. Ved oppdagelse av slike endringer bortfaller ethvert krav i henhold til garantien. Slike endringer omfatter enhver fjerning av produksjonselementer, innbygging av tilleggskomponenter, erstatning av elementer med analogiske ikke-godkjente av produsenten elementer.

- Denne anvisningen gjelder også beredere med varmeveksler.
- Dette apparatet er laget for å brukes av barn, som er 8 år og eldre enn 8 år og personer med reduserte fysiske, sensitive eller mentale evner, eller personer med manglende erfaring og kunnskap, hvis de er under oppsikt eller er instruert i samsvar med den sikre bruken av det elektriske utstyret og forstår farene som kan oppstå.
- Barn bør ikke leke med det elektriske utstyret
- Rengjøringen og vedlikeholdet av apparatet må ikke utføres av barn som ikke er under oppsikt.
- A készülék tisztítását és kezelését nem végezhetik felügyelet nélküli gyerekek.

II. TEKNISKE EGENSKAPER

1. Nominell kapasitet V, liter – se etiketten på selve utstyret
2. Nominell spenning - se etiketten på selve utstyret
3. Nominell kraft - se etiketten på selve utstyret
4. Nominelt trykk - se etiketten på selve utstyret

⚠ Aktsomhet! Dette er ikke trykket fra det vannforsyningssystemet. Det er bestemt for det elektriske utstyret og for fordringene av sikkerhetsstandardene.

5. Type varmtvannsbereder – forsegle, akkumulerende vannbereder med varmeisolasjon
 6. Innvendig materiale – modeller: GC - glasskeramikk; SS - rustfritt stål; EV - emalje
- For modeller uten varmeveksler (serpentin)**
7. Daglig forbruk av elektrisitet - se vedlegg I
 8. Angitt belastningsprofil - se vedlegg I
 9. Mengden av blandet vann ved 40 ° C V40 i liter - se vedlegg I
 10. Maksimal temperatur av termostaten - se vedlegg I
 11. Angitt fabrikkinnstillinger for temperaturen - se vedlegg I
 12. Energieffektivitet ved oppvarming av vannet - se vedlegg I
- For modeller med varmeveksler (serpentin)**
13. Varmelagringsvolumet i liter - se vedlegg II
 14. Varmetap på null belastning - se vedlegg II

⚠ For modeller med justerbar termostat gjelder ovennevnte temperaturintervall i de tilfellene når termostaten er satt på høyeste temperatur (se nedenfor).

IV. BESKRIVELSE OG FUNKSJONSMÅTE

Innretningen består av en hoveddel, en flens på bunnen / ved varmtvannsbeholdere montert vertikalt/ eller av / ved varmtvannsbeholdere montert horisontalt/, beskyttende plastdeksel og sikkerhetsventil.

1. Vanntanken består av stålbeholder (vannbeholder) og kappe (ytterdekk) med varmeisolasjon imellom, lagd av økologisk, tett polyuretanskum, og to rør med utskjæring G (tabell 1 til fig. 1a, tabell 2 til fig. 1b) til tilførsel av kaldt vann (med blå ring) og utslipp av varmt vann (med rød ring).

Avhengig av modellen kan vannbeholderen være av to typer:

- Av sort stål beskyttet med spesielt lag av glasskeramikk og emalje.
- Av rustfritt stål

Berederne som monteres i vertikal stilling kan ha innebygd varmeveksler (serpentin). Varmevekslerens inn- og utgang er plassert sidelengs med et rør med utskjæring G $\frac{3}{4}$ ".

2. Det er montert et elektrisk varmeelement på flensen.

Varmtvannsberederne med glasskeramisk lag har også en magnesiumbeskytter.

Det elektriske varmeelementet varmer opp vannet i beholderen og styres med termostaten som automatisk opprettholder en bestemt temperatur.

Apparatet er utstyrt med et innebygd utstyr som beskytter mot overoppheting (sikkerhetsutløser) som vil bryte strømmen når vanntemperaturen blir altfor høy. I tilfelle det slås på, må du henvende deg til et verksted!

Sikkerhetsventilen forhindrer at hele vanninnholdet tømmes ved vannbrudd og forstyrt kaldtvannstilførsel. Den beskytter apparatet mot høyere trykk i vannbeholderen enn det som er berederens arbeidstrykk ved oppvarmingsmodus (! ved temperaturstigning utvider vannet seg og trykket stiger), ved at trykket, om det skulle bli for høyt, slippes ut gjennom ventilen.

! Merk! Sikkerhetsventilen kan ikke beskytte apparatet dersom trykket på vannledningsnettlet er høyere enn det som er anbefalt for dette apparatet.

V. INSTALLASJON OG IGANGSETTING

! Advarsel! En ukorrekt installasjon og tilkobling av apparatet kan være farlig for forbrukerens helse og liv og det er mulig, at det fører til store og kontinuerlige konsekvenser for dem, inkludert men ikke bare til nedsatt funksjonsevne og / eller til død. Dette kan også forårsake skader (ødeleggelse og / eller destruksjon) på eiendom av forbrukere eller tredjeparter som resultat av fløde, eksplosjon, brand. Installasjonen, tilkoblingen til vann og elektrisitet og idriftsettelsen må utføres kun av kvalifiserte elektrikere og reparasjons- og installasjonsteknologier som har ervervet sin kompetanse på territoriet av det tilsvarende landet, hvor installasjonen og idriftsettelsen av apparatet utføres og i samsvar med regelverket i dette landet.

1. Montering av apparatet

Det anbefales at varmtvannsberederen monteres nærmest mulig tappestedet for å unngå varmetap i rørene. Dersom apparatet plasseres på badet, må det monteres på en slik måte at det ikke utsettes for vannsprut fra dusjen. Det er to alternativer til installasjon:

- Vertikal montering (fig. 1a, tabell 1) - For veggmontering - innretningen er hengt på toppen av baeringkonstruksjonen montert til hoveddelen.

Apparatet henges opp på to kroker (min. Ø 10 mm) som festes til veggen (ikke med i monteringspakken). Den bærende plankens konstruksjon ved varmtvannsberedere for vertikal montering er universell, slik at avstanden mellom krokene kan være alt fra 220 til 310 mm (fig. 1a).

- Vertikal montering (fig. 1b, tabell 2)

For modeller kjele med en diameter på 560 mm, følg monteringsanvisningene på fig. 1b. Det er påbudt å montere enheten gjennom de to monteringsplater montert på kjelehus.

! Merk! Det er forbudt å installere enheten (med en diameter på 560 mm) med kroker!

- Horisontal montering (fig. 1c, fig. 1d) - For horisontal montering avstanden mellom krokene er forskjellig for ulike volumer og er oppført i tabell 3 til fig. 1c; tabell 4 til fig. 1d.

! Advarsel! Innretningen skal monteres slik at den beskyttende plastdeksel og inn- og utgangrørene forblir til venstre for varmtvannsbeholderen (sett forfra). Tilfør selsrøret med kaldt vann (blå ring) skal monteres nedenfor tilførselsrøret med varmt vann (rød ring).

! Merk! For å unngå at forbrukeren og tredjepart påføres skader som følge av feil i varmtvannssystemet, bør apparatet monteres i lokaler hvor det er hydroisolasjon i gulvet og sluk. Gjenstander som ikke er vannfaste skal ikke under noen omstendigheter plasseres under apparatet. Ved montering i lokaler uten hydroisolasjon i gulvet må det utbygges et beskyttelseskar under apparatet, med kloakksavløp.

! Merknad: beskyttelseskarer inngår ikke i pakken og velges av forbrukeren.

2. Rørtilkobling

Fig.4.

Beskrivelse: 1-innløpsrør; 2 – sikkerhetsventil; 3-reduseringsventil (ved trykk i vannledningsnettlet over 0,6 MPa); 4 – stoppekran ; 5 – avløpsstrakt; 6 – vannslange; 7 – utløpskran

Ved rørtilkobling må rørene fargede tegner /ringene/ tas hensyn til: blå – for kaldt /innkommende/ vann, rød – for varmt /avløps-/ vann.

Montering av sikkerhetsventilen som følger med varmtvannsberederen er obligatorisk. Den monteres ved kaldtvanninnløpet i samsvar med pilen som viser retningen på vanninnløpet. Det skal ikke monteres noen annen stoppearmatur mellom ventilen og apparatet.

Unntak: Hvis de lokale forskriftene (regler) fordrer bruk av en annen sikkerhetsventil eller en annen redskap (i henhold til EN 1487 og EN 1489), må den kjøpes separat. For elektriske utstyrer i samsvar med EN 1487 må det maksimalt angitte arbeidstrykket være 0,7 MPa. For andre sikkerhetsventiler må trykken, under som sikkerhetsventilene kalibreres, være med 0,1 MPa mindre enn det som er anmeldt på merkeskiltet av det elektriske utstyret. I slike tilfeller må den trykkavlastningsventilen, som ble levert med det elektriske utstyret ikke brukes.

! Merk! Tilstedeværelsen av andre, gamle sikkerhetsventiler kan føre til feil og skader på utstyret og de må derfor fjernes.

! Merk! Det blir ikke andre stengeventiler mellom sikkerhetsventilen (sikkerhetsanordningen) og det elektriske utstyret tillat.

! Merk! Ventilen skal ikke skrues på rør med utskjæring G $\frac{1}{2}$ " lengre utskjæring enn 10 mm, i motsatt fall kan det føre til skader på ventilen og kan være farlig for utstyret.

! Merk! Sikkerhetsventilen på varmtvannsberedere for vertikal montering må kobles til innløpsrøret mens apparatets plastpanel er av. Etter at den monteres opp, må den være i stilling som vist på fig. 2.

! Merk! Sikkerhetsventilen og rørledningen fra den til den elektriske kjelen må beskyttes mot frost. Hvis det er drenering med en slange: den frie enden av slangen må alltid være åpen til atmosfæren (ikke hermetisert). Slangen må også være sikret mot frost.

Varmtvannsberederen fylles med vann ved å åpne kaldtvannskranen som regulerer vannstrømmen fra vannettet til berederen og varmtvannskranen på blandingsbatteriet. Når berederens kjele fylles med vann, vil vannstrømmen bli jevn og fri for luft. Nå kan varmtvannskranen stenges.

Dersom berederen skal tømmes for vann, må den først kobles fra strømforsyningen. Koble fra vannforsyningen til apparatet. Åpne varmtvannskranen på blandingsbatteriet. Åpne kranen 7 (fig. 4) for å tømme berederen for vann. Dersom det ikke er installert en slik kran, kan berederen tømmes på følgende måte:

- modeller som leveres med sikkerhetsventil med spak – løft spaken og åpne ventilen og vannet vil renne ut direkte via sikkerhets-/ avtappingsventilen.
- modeller som leveres med sikkerhetsventil uten spak, kan varmtvannsbeholderen tømmes direkte via tilførselsrøret, men må først kobles fra vannforsyningen.

Normalt kan det komme ut noen liter vann når du tar ned flensen.

! Merk! Ved tømming av varmtvannsberederen må det tas forholdsregler mot vannskader. .

Hvis trykket i vannforsyningssystemet er mer enn verdien, som ble angitt i punkt I ovenfor, er det nødvendig å installere en trykkreduksjonsventil, ellers skal den elektriske kjelen ikke funksjonere skikkelig. Produsenten påtar seg intet ansvar for skader som oppstår som følge av at utstyret ikke betjenes korrekt og brukes hensiktsmessig.

3. Elektrisk tilkobling.

! Merk! Før apparatet tilkobles strømforsyningen, må du sørge for at berederen er fylt med vann.

3.1. Modellene som har strømløst med støpsel, tilkobles ved at støpslet settes inn i stikkkontakten. Frakobling skjer ved at støpslet trekkes ut av kontakten.

! Merk! Kontakten må være riktig tilkopledd til en egen elektrisk krets som er rustet med en sikring. Den må være jordet.

3.2. Varmtvannsbereder utstyrt med en strømløst uten plugg

Det elektriske utstyret må tilkobles til en separat elektrisk krets fra den faste elektriske installasjonen utstyrt med en sikring med nominell strøm 16A (20A for strøm > 3700W). Tilkoblingen må være konstant - uten plugg og stikkontakter. Den elektriske kretsen må være rustet med en sikring og en innebygd innretning som gir frakobling av alle poler i situasjoner av overspenningskategori III.

Koblingen av ledningene på strømledningen til apparatet må utføres som følger:

- Ledning med brun farge av isolasjonen - til faseledningen av den elektriske installasjonen (L)
- Ledning med blå farge av isolasjonen - til den nøytralledningen av den elektriske installasjonen (N)
- Ledning med gul-grønn farge av isolasjonen - til beskyttelsesledningen av den elektriske installasjonen (⊕)

3.3. Varmtvannsbereder uten en strømledning

Det elektriske utstyret må tilkoples til en separat elektrisk krets fra den faste elektriske installasjonen utstyrt med en sikring med nominell strøm 16A (20A for strøm > 3700W). Tilkoblingen utføres med massiv (fast) tråd av kopper- kabel 3x2,5 mm² for total strøm 3000W (kabel 3x4.0 mm² for strøm > 3700W).

Det må bygges inn en enhet i strømkretsen for strømforsyningen som sørger for utkobling av alle polene i tilfelle overspenning kategori III.

For å montere strømledningen til varmtvannsberederen må du først ta av plastdekelet (fig.2).

Kobling av strømledningene bør være i samsvar med markeringene på klemmene som følger:

- Fase til betegnelsen A eller A1 eller L eller L1.
- Nøytral til betegnelsen N (B eller B1 eller N1)
- Beskyttelsesledningen må kobles til skruforbindelsen merket med ⊕ .

Etter monteringen settes plastdekelet på igjen!

Forklaring til figur 3:

TS – termobryter; TR – termoregulator; S – bryter (for modellene som har en); R – varmeelement; IL – signallys

VI. ANTIKORROSJONSBEKYTTELSE - MAGNESIUMSANODE (FOR BEREDERE SOM HAR VANNTANK MED GLASSKERAMISK-ELLER EMALJELAG)

Beskytteren av magnesiumsanoden gir en ekstra beskyttelse og forhindrer korrosjon av tanken på innsiden. Dette er et element som slites ut og må byttes ut med jevne mellomrom.

Av hensyn til en langvarig og problemfri bruk av din varmtvannsbereder, anbefaler produsenten at det foretas regelmessig undersøkelse av magnesiumsanodens tilstand og evt. utskifting, noe som kan gjøres under den regelmessige forebyggende servicen av apparatet; dette skal utføres av en autorisert montør. I forbindelse med utskiftingen, vennligst henvend deg til et autorisert verksted!

VII. BRUKSANVISNING.

1. Sett på apparatet.

Før førstegangsbruk, sørg for at berederen er riktig tilkoblet strømmettet og at den er fylt med vann.

Sett på berederen ved hjelp av utstyret som er innebygd i installasjonen, som beskrevet i pkt. 3.2 under pkt. V eller ved å sette støpslet inn i stikkkontakten (dersom modellen har strømledning med støpsel).

2. Varmtvannsberedere med elektromekanisk styring

Fig.2, hvor:

- 1-Fuktighetsisolert på-knapp (gjelder modeller med bryter)
- 2-Lysdiode
- 3-Håndtak for regulator (gjelder kun modeller med justerbar termostat)

I modeller med innebygd bryter i kjelen er nødvendig også å slå den på.

Elektrisk bryter med en nøkkel:

0 – av; I – på;

Knappene lyser når bryteren er i „på“ posisjon, (ytterligere indikasjon at den er slått på).

Kontrollampen viser statusen / modusen / av apparatet: lyser når oppvarmer vannet og slukket ved oppnådd spesifisert av termostaten vanntemperatur.

Elektrisk bryter med to nøkler:

0 - av; I, II- på;

Velg av oppvarming strøm styrke:

Opgitt effekt (merket på merkeplaten)	nøkkel på (I)	nøkkel på (II)	Både nøkler på
1600 W	800 W	800 W	1600 W
2000 W	800 W	1200 W	2000 W
2400 W	1200 W	1200 W	2400 W

Knappene lyser når bryteren er slått i "på" posisjon og enheten er i varmedrift. Den slår seg av når den når den innstilte temperatur eller ved nedleggelse av termostaten.

Kontrollampen lyser når apparatet er slått på. Den lyser ikke når det er ingen strøm eller når den innebygde temperatur beskytteren har slått av spenningen (punkt 3 nedenfor).

- Temperaturjustering (hos modeller med justerbar termostat). Denne funksjonen tillater gradvis temperatursetting av ønsket temperatur som skjer ved hjelp av et håndtak på betjeningspanelet.

Posisjon E (sparer strøm) - I denne modusen når vanntemperaturen ca 60°C. Dette vil redusere varmetapet.

Fig. 2a viser dreiebryterens retning for de andre modellene med utvendig justerbar termostat.

⚠ Oppmerksomhet! En gang i måneden, plasserer den manuelle temperaturreguleringen i stilling for maksimal temperatur i en periode på et døgn (unntatt i tilfelle at den virker konstant i denne modusen). På denne måten sikres en større hygiene av vannet som oppvarmes.

3. Temperaturbeskyttelse (gjelder alle modeller).

Apparatet er utstyrt med et spesielt utstyr (termobryter) som beskytter det mot overoppheting av vannet, som kobler varmeelementet fra strømmettet når vanntemperaturen blir for høy.

⚠ Advarsel! Etter aktiveringen kan denne redskaper ikke regenereres og redskaper vil ikke funksjonere. Kontakt en autorisert servicesenter for feilsøking.

VIII. MODELLER MED VARMEVEKSLER (SERPENTIN)

Dette er enheter med integrert varmeveksler og er egnet for tilkobling til varmesystemer med maksimal temperatur på varmeoverføringen - 80°C.

Man må bestemme seg, hvordan man vil håndtere strømmen gjennom varmeveksleren i den konkrete installasjonen. Ved utviklingen av installasjonen må håndteringen bli utvalgt (for eksempel: ekstern termostat som måler temperaturen i vanntanken og kontrollstrømspumpen eller magnetventil).

Kjelene med varmeveksler tillater oppvarming av vann etter metodene som følger:

1. Gjennom varmeveksler (serpentin)- den viktigste måten for oppvarming av vann
2. Ved hjelp av en elektrisk varmer med automatisk håndtering, innebygd i enheten - brukes når der er nødvendig en ekstra oppvarming av vann eller når systemet til varmeveksleren (serpentina) repareres. Koblingen til den elektriske installasjonen og håndteringen med enheten er nevnt i de foregående ledd.

Monteringsanvisning:

I tillegg til den ovenfor beskrevne monteringsmåten, er det spesielle med disse berederne at varmeveksleren må kobles til varmenettet. Tilkoblingen skjer i samsvar med pilenes retning – se fig. 1e.

Tekniske egenskaper (TABELL. 6):

- Overflate av varmeveksler [m²] - S;
- Volum av varmeveksler [l] - V;
- Arbeidstrykk av varmeveksler [MPa] - P;
- Maksimal temperatur av kjølemiddelet [°C] - Tmax.

Vi anbefaler at stoppeventilene monteres ved inngangen og utgangen av varmeveksleren. Ved å stoppe tilstrømmingen til varmeveksleren ved hjelp av nedre (stoppe-) ventil, unngår du uønsket sirkulasjon i varmeveksleren når du kun ønsker å bruke det elektriske varmeelementet.

Ved demontering av bereder med varmeveksler, må begge ventilene stenges.

il vanntanken er sveiset en muff med innvendig gjenget 1/2" for montering av en termosonde - markert med "TS". Til tilbehøret av apparatet tilhører en hylse av messing for termosonde, som må bli rullet opp til denne muffen.

⚠ Det er av stor betydning å bruke dielektriske glidelagre når du knytter varmeveksleren til en installasjon med kobberrør.

⚠ For å begrense korrosjon må i installasjonen brukes rør med begrenset diffusjon av gasser.

IX. PERIODISK VEDLIKEHOLD

Ved normal bruk av berederen, som følge av den høye temperaturen, vil det etter hvert danne seg kalkavleiring på varmeelementets overflate. Dette vil normalt forverre varmevekslingen mellom varmeelementet og vannet. Temperaturen på varmeelementets overflate og rundt den stiger. Man kan høre den typiske lyden av kokende vann. Termoregulatoren begynner å slå seg på og av hyppigere. Det kan forekomme "falsk" aktivisering av temperaturbeskyttelsen. Derfor anbefaler produsenten av dette apparatet at det foretas forebyggende service annet hvert år av autorisert verksted eller lignende og denne kostnaden dekkes av kunden. Denne servicen skal omfatte rengjøring og undersøkelse av anodebeskytteren (hos beredere med glasskeramisk lag) som om nødvendig må skiftes ut.

Du må bruke en fuktig klut for å rengjøre det elektriske utstyret. Ikke bruk abrasive eller løsemiddelholdige rengjøringsmidler. Ikke spyl vann direkte mot utstyret.

Produsenten påtar seg intet ansvar for skader som oppstår som følge av at kunden ikke har fulgt angjeldende bruksanvisning.



Miljøvern

Brukt elektrisk utstyr inneholder verdifulle materialer og må derfor ikke kastes sammen med husholdningsavfall! Vi ber om ditt bidrag til miljøvennlig forbruk og om at du leverer utstyret til gjenbruksstasjonene i ditt område (dersom de finnes).

Αξιότιμοι πελάτες,
 Η ομάδα του TESI εγκάρδια σας ευχαριστεί για το νέο προϊόν που αγοράσατε. Ελπίζουμε ότι η νέα σας συσκευή θα συνεισφέρει για την βελτίωση της άνεσης στο σπίτι σας.
 Η παρούσα τεχνική περιγραφή και οι οδηγίες χρήσεως έχουν ως σκοπό να σας γνωρίσουν με το προϊόν και τους όρους για την κανονική του εγκατάσταση και εκμετάλλευση. Η οδηγία προορίζεται για πιστοποιημένους τεχνίτες οι οποίοι θα εγκαταστήσουν αρχικά την συσκευή, θα αποσυνδέσουν και επισκευάσουν την συσκευή σε περίπτωση βλάβης.
 Η τήρηση των οδηγιών τους παρόντες κανονισμούς είναι προς όφελος του καταναλωτή και είναι ένας από τους όρους της εγγύησης, που αναφέρονται στην κάρτα εγγύησης.
 Παρακαλούμε, να έχετε υπόψη σας ότι η συμμόρφωση με τις οδηγίες χρήσης που περιέχονται στο παρόν εγχειρίδιο, είναι κυρίως προς όφελος του αγοραστή, αλλά ταυτόχρονα είναι ένας από τους όρους της εγγύησης που αναφέρονται στην κάρτα εγγύησης για να μπορεί ο αγοραστής να χρησιμοποιεί δωρεάν παροχή υπηρεσίας εγγύησης. Ο κατασκευαστής δεν φέρει καμία ευθύνη για βλάβες και τυχόν ζημιές που θα προκληθούν στη συσκευή εξαιτίας της λειτουργίας ή/και της εγκατάστασης που δεν συμμορφώνονται με τις επιστημονικές και οδηγίες στο παρόν εγχειρίδιο.
 Ο ηλεκτρικός θερμοσίφωνα αντιστοιχεί και συμμορφώνεται με τις προδιαγραφές των προτύπων EN 60335-1, EN 60335-2-21.

I. ΠΡΟΟΡΙΣΜΟΣ

Уредът е предназначен да обезпечава с гореща вода Η συσκευής προορίζεται να εξασφαλίζει ζεστό νερό για οικιακή χρήση, σε κτίρια τα οποία έχουν εγκατάσταση ύδρευσης με πίεση όχι περισσότερο από 6 bars (0,6 MPa). Η συσκευή προορίζεται για χρήση μόνο σε κλειστά και θερμαινόμενα δωμάτια, όπου η θερμοκρασία δεν πέφτει κάτω από 4°C και δεν έχει σχεδιαστεί για λειτουργία συνεχής ροής.

III. ΣΗΜΑΝΤΙΚΟΙ ΚΑΝΟΝΕΣ

- Ο θερμοσίφωνα πρέπει να εγκατασταθεί μόνο σε χώρους με κανονική αντιπυρική προστασία και ασφάλεια.
- Ποτέ να μην θέσετε σε λειτουργία τον θερμοσίφωνα εάν δεν διαπιστωθείτε, ότι είναι γεμάτος με νερό.

II. ΤΕΧΝΙΚΑ ΧΑΡΑΚΤΗΡΙΣΤΙΚΑ

1. Ονομαστική χωρητικότητα σε λίτρα – κοίταξε την πινακίδα στην συσκευή.
2. Ονομαστική τάση – κοίταξε την πινακίδα στην συσκευή.
3. Ονομαστική ισχύ – κοίταξε την πινακίδα στην συσκευή.
4. Ονομαστική πίεση – κοίταξε την πινακίδα στην συσκευή

⚠ Προσοχή! Αυτή δεν είναι η πίεση του δικτύου ύδρευσης. Η πίεση ανακοινώνεται για τη συσκευή και αφορά τις απαιτήσεις των προδιαγραφών ασφαλείας.

5. Τύπος του θερμοσίφωνα – κλειστός θερμαντής συσσώρευσης με θερμομόνωση.
6. Εσωτερική κάλυψη: για τα μοντέλα GC – γυαλί – κεραμικό, για τα μοντέλα SS – ανοξείδωτος χάλυβας.
- Για τα μοντέλα χωρίς εναλλάκτη θερμότητας (σερπαντίνα)**
7. Η καθημερινή κατανάλωση ηλεκτρικής ενέργειας – βλέπε Παράρτημα I
8. Δηλωμένο προφίλ φορτίου - βλέπε Παράρτημα I
9. Ποσότητα του μικτού νερού στους 40°C V40 σε λίτρα - βλέπε Παράρτημα I
10. Μέγιστη θερμοκρασία θερμοστάτη - βλέπε Παράρτημα I
11. Εργασιαστικές ρυθμίσεις θερμοκρασίας - βλέπε Παράρτημα I
12. Ενεργειακή απόδοση στη θέρμανση του νερού - βλέπε Παράρτημα I
- Για τα μοντέλα με εναλλάκτη θερμότητας (σερπαντίνα)**
13. Όγκος συγκράτησης θερμότητας σε λίτρα - βλέπε Παράρτημα II
14. Απώλειες θερμότητας σε μηδενικό φορτίο - βλέπε Παράρτημα II

⚠ Για τα μοντέλα με ρυθμιζόμενο θερμοστάτη η προαναφερόμενη περιοχή θερμοκρασιών αφορά τις περιπτώσεις στις οποίες ο θερμοστάτης είναι ρυθμισμένος σε μέγιστη θερμοκρασία του νερού (κοίταξε παρακάτω).

⚠ Προσοχή! Η λανθασμένη εγκατάσταση και σύνδεση της συσκευής θα το καταστήσει επικίνδυνο για την υγεία και την ζωή των καταναλωτών, καθώς είναι δυνατόν να προκαλέσει σοβαρές και μακροχρονίες συνεπείες γι' αυτούς, συμπεριλαμβανομένης, ενδεικτικά, σωματικών βλαβών και/ ή θανάτου. Αυτό μπορεί επίσης να προκαλέσει ζημία για την περιουσία τους / βλαβη και / η καταστροφή/ καθώς και ζημία τρίτων που προκληθήκαν συμπεριλαμβανομένης αλλά όχι μόνο από πλημμυρες, εκρηξη και πυρκαγιές. Η εγκατάσταση, η σύνδεση στο υδραυλικό και ηλεκτρικό δίκτυο και η θέση σε λειτουργία πρέπει να πραγματοποιούνται αποκλειστικά και μόνο από εξειδικευμένους ηλεκτρολόγους και τεχνικούς επισκευής και εγκατάστασης της συσκευής, που έχουν αποκτήσει την αρμοδιότητά τους στο έδαφος του κράτους στο οποίο πραγματοποιείται η εγκατάσταση και θέση σε λειτουργία της συσκευής και σύμφωνα με τους κανονισμούς τους.

- Κατά την σύνδεση του θερμοσίφωνα προς το ηλεκτρικό δίκτυο θα πρέπει να προσέχετε για την κανονική σύνδεση του αγωγού προστασίας (για τα μοντέλα δίχως καλώδιο και φως).
- Σε πιθανότητα ή θερμοκρασία στο διαμέρισμα να γίνει -0c(μειον) το θερμοσίφωνα πρέπει να διερρει (ακολουθείτε περιγραφή στο σημείο V-2.σινδεσμος το θερμοσίφωνα από το ιδραγογος.). Στα μοντέλα που έχουν δυνατότητα ρύθμισης, μπορεί να χρησιμοποιηθεί λειτουργία αντιπαγωγικής προστασίας (η οποία λειτουργεί μόνο όταν η συσκευή είναι συνδεδεμένη στο δίκτυο παροχής ηλεκτρικού ρεύματος και είναι ενεργοποιημένη), σύμφωνα με τους όρους της παραγράφου VII (Z') (ρύθμιση της θερμοκρασίας)
- Κατά τη λειτουργία – (λειτουργία θέρμανσης νερού) - είναι φυσιολογικό να στάζει νερό από την οπή αποστράγγισης της προστατευτικής βαλβίδας. Η ίδια πρέπει να παραμείνει ανοικτή προς την ατμόσφαιρα. Πρέπει να ληφθούν μέτρα για την αφαίρεση ή την συλλογή της ποσότητας χυμένου νερού για την αποφυγή ζημιών καθώς δεν θα πρέπει να παραβιάζονται οι απαιτήσεις που περιγράφονται στο σημ. 2 της παραγράφου V (E').
- Η βαλβίδα και τα συναφή εξαρτήματά της πρέπει να προστατεύονται από πάγωμα.
- Κατά τη διάρκεια της θέρμανσης της συσκευής μπορεί να ακούγεται ένα σφύριγμα (όταν το νερό αρχίζει να βράσει). Αυτό είναι φυσιολογικό φαινόμενο και δεν αποτελεί ένδειξη δυσλειτουργίας. Ο θόρυβος γίνεται πιο έντονος με το χρόνο λόγω της συσσώρευσης αλάτων ασβεστίου. Για την εξάλειψη του θορύβου πρέπει να καθαρίσετε τη συσκευή. Η παροχή της υπηρεσίας αυτής δεν καλύπτεται από την εγγύηση.
- Για την ασφαλή εργασία του θερμοσίφωνα η αντεπίστροφη- προστατευτική βαλβίδα πρέπει ταχτικά να καθαρίζεται και ελέγχεται εάν λειτουργεί κανονικά (να μην έχει μπλοκάρει). για τις περιοχές με πολύ ασβεστούχο (σκληρό) νερό πρέπει να καθαρίζεται και από την ασβεστολιθική υφή. Αυτή η υπηρεσία δεν είναι αντικείμενο της εξυπηρέτησης εγγύησης.

⚠ Απαγορεύονται οτιδήποτε μετατροπές και διαρρυθμίσεις στην κατασκευή και στο ηλεκτρικό σχήμα του θερμοσίφωνα. Όταν διαπιστωθούν τέτοιες μετατροπές η εγγύηση της συσκευής ακυρώνεται. Ως μετατροπές και διαρρυθμίσεις εννοούνται οτιδήποτε απομάκρυνση των χρησιμοποιημένων από τον κατασκευαστή στοιχεία, ενσωμάτωση συμπληρωματικών στοιχείων στον θερμοσίφωνα, αλλαγή στοιχείων με ανάλογα τα οποία δεν συνιστούνται από τον κατασκευαστή.

- Η παρούσα οδηγία αφορά όλα τα μοντέλα θερμοσίφωνα από την σειρά Premium Line συμπεριλαμβανομένου και τα μοντέλα με ενσωματωμένο εναλλάκτη θερμότητας
- Εάν το καλώδιο τροφοδότησης (για τα μοντέλα που έχουν τέτοιο καλώδιο) έχει βλάβη το καλώδιο πρέπει να αντικατασταθεί από εκπρόσωπο του συνεργείου ή από πρόσωπο με παρόμοια ειδικευση για να αποφύγετε οτιδήποτε ρίσκο.
- Η συσκευή αυτή μπορεί να χρησιμοποιηθεί από παιδιά ηλικίας 8 ετών και άνω και άτομα με μειωμένες σωματικές, αισθητικές ή διανοητικές ικανότητες ή με έλλειψη εμπειρίας και γνώσεων, εφόσον βρίσκονται υπό επίτηρηση, έχουν λάβει οδηγίες σχετικά με την ασφαλή χρήση της συσκευής και κατανοούν τους σχετικούς κινδύνους.
- Τα παιδιά δεν πρέπει να παίζουν με τη συσκευή.
- Ο καθαρισμός και η συντήρηση χρήστη δεν πρέπει να εκτελούνται από παιδιά χωρίς επίτηρηση.

IV. ΠΕΡΙΓΡΑΦΗ ΚΑΙ ΑΡΧΗ ΛΕΙΤΟΥΡΓΙΑΣ

Η συσκευή περιλαμβάνει περιβλήμα, φλάντζα στο κάτω μέρος της /σε κάθετη τοποθετημένους θερμοσίφωνες/ ή στην πλευρά /σε οριζόντια τοποθετημένους θερμοσίφωνες/, προστατευτικό πλαστικό πάνελ και ασφαλιστική βαλβίδα αντεπίστροφής.

1. Το σώμα συνιστάται από δεξαμενή από χάλυβα (δεξαμενή νερού) και εξωτερικό πλαστικό περίβλημα με θερμομόνωση μεταξύ τους από οικολογικά καθαρή αφροπολυουρεθάνη υψηλής πυκνότητας. Η δεξαμενή νερού εξασφαλίζεται με δυο σωλήνες με σπείρωμα G (Πίνακα 1 του σχήματος 1a, Πίνακα 2 του σχήματος 1b) για τροφοδότηση με κρύο νερό (με μπλε δακτύλιο) και για απορροή του ζεστού νερού (με κόκκινο δακτύλιο).

Η εξωτερική δεξαμενή ανάλογα με το μοντέλο μπορεί να είναι δυο ειδών :

- μπορεί είναι κατασκευασμένη από μαύρο χάλυβα ο οποίος προφυλάσσετε από την διάβρωση με ειδική υαλο-κεραμική κάλυψη ή εμαγιέ κάλυψη
- μπορεί είναι κατασκευασμένη από ανοξείδωτο χάλυβα.

Στους κάθετους θερμοσίφωνες μπορεί να είναι ενσωματωμένος εναλλάκτης θερμότητας (σερπαντίνα). Η είσοδος και η έξοδος της σερπαντίνας βρίσκονται πλάγιως και συνιστούνται από σωλήνα με σπείρωμα G 3/4".

2. Στην φλάντζα είναι τοποθετημένος ο ηλεκτρικός θερμαντής. Στους θερμοσίφωνες με ειδική υαλο-κεραμική κάλυψη είναι τοποθετημένος και ο προφυλακτικός μαγνησίου.

Ο ηλεκτρικός θερμαντής χρησιμοποιείται για την θέρμανση του νερού στην δεξαμενή και διαχειρίζεται από τον θερμοστάτη ο οποίος αυτόματα διατηρεί την προκαθορισμένη θερμοκρασία.

Ο θερμοδιακόπτης είναι μία ενσωματωμένη διάταξη για προστασία από υπερθέρμανση η οποία απουσιάζει τον θερμαντή από το ηλεκτρικό δίκτυο όταν η θερμοκρασία του νερού φτάσει σε πολύ υψηλές θερμοκρασίες.

3. Η αντεπίστροφη- προστατευτική βαλβίδα αποτρέπει την πλήρες εκκένωση της συσκευής όταν σταματήσει η τροφοδότηση με κρύο νερό από το δίκτυο. Η βαλβίδα προστατεύει την συσκευή από την αύξηση της πίεσης στην δεξαμενή ως τιμές υψηλότερες από την επιτρεπτή σε καθεστώς θέρμανσης (προσοχή με την αύξηση της θερμοκρασίας η πίεση αυξάνεται) με την εκροή του περιττού νερού από το άνοιγμα απορροής. Κανονικό είναι σε καθεστώς θέρμανσης από το άνοιγμα απορροής να σταλάζει νερό και αυτό πρέπει να το έχουμε υπόψη κατά την τοποθέτηση και συναρμολόγηση του θερμοσίφωνα.

Προσοχή! η αντεπίστροφη- προστατευτική βαλβίδα δεν μπορεί να προφυλάξει την συσκευή όταν η πίεση του δικτύου είναι μεγαλύτερη από την ανακοινωμένη.

V. ΕΓΚΑΤΑΣΤΑΣΗ ΚΑΙ ΣΥΝΔΕΣΗ

Προσοχή! Η λανθασμένη εγκατάσταση και σύνδεση της συσκευής θα το καταστήσει επικίνδυνο για την υγεία και την ζωή των καταναλωτών, καθώς είναι δυνατόν να προκαλέσει σοβαρές και μακροχρονίες συνέπειες γι' αυτούς, συμπεριλαμβανομένης, ενδεικτικά, σωματικών βλαβών και/ ή θανάτου. Αυτό μπορεί επίσης να προκαλέσει ζημία για την περιουσία τους / βλάβη και / ή καταστροφή/, καθώς και ζημία τρίτων που προκλήθηκαν συμπεριλαμβανομένης αλλά όχι μόνο από πλημμυρες, εκρήξη και πυρκαγιές. Η εγκατάσταση, η σύνδεση στο υδραυλικό και ηλεκτρικό δίκτυο και η θέση σε λειτουργία πρέπει να πραγματοποιούνται αποκλειστικά και μόνο από εξειδικευμένους ηλεκτρολόγους και τεχνικούς επισκευής και εγκατάστασης της συσκευής, που έχουν αποκτήσει την αρμοδιότητά τους στο έδαφος του κράτους στο οποίο πραγματοποιείται η εγκατάσταση και θέση σε λειτουργία της συσκευής και σύμφωνα με τους κανονισμούς τους.

1. Εγκατάσταση

Συνιστάται η εγκατάσταση της συσκευής να είναι πλησιέστερα στον τόπο χρησιμοποίησης του ζεστού νερού, για να μειωθούν οι θερμικές απώλειες στους αγωγούς. Όταν πραγματοποιηθούν εγκατάσταση της συσκευής σε λουτρό ο θερμοσίφωνα πρέπει να τοποθετηθεί σε τέτοιο μέρος ώστε να μην περιχύνεται με νερό. Υπάρχουν δύο δυνατότητες για εγκατάσταση:

- Κάθετη τοποθέτηση (Πίνακα 1 του σχήμα 1a) - Για τοποθέτηση σε τοίχο - η συσκευή αναρτάται στην πάνω πλάκα συγκράτησης που είναι τοποθετημένη στο περιβλήμα της.

Η ανάρτηση πραγματοποιείται σε δύο γάντζους (min. Ø 10 mm) στερεωμένοι με σιγουριά στον τοίχο (δεν συμπεριλαμβάνονται στην συσκευασία στο σετ ανάρτησης). Η κατασκευή του φέροντος έλασμα στους θερμοσίφωνες για κάθετη εγκατάσταση είναι πολλαπλών χρήσεων και επιτρέπει οι αποστάσεις μεταξύ των γάντζων και είναι μεταξύ 220 και 310 χιλιοστά (σχήμα 1a).

- Κάθετη τοποθέτηση (Πίνακα 2 του σχήμα 1b) Για μοντέλα θερμοσίφωνες με διάμετρο 560 mm, ακολουθήστε τις οδηγίες εγκατάστασης στο σχ. 1b. Υποχρεωτικά εγκαταστήστε τη συσκευή με τις δύο πλάκες στήριξης που είναι τοποθετημένες πάνω στο περίβλημα.

Προσοχή! Απαγορεύεται η τοποθέτηση της συσκευής (με διάμετρο 560 mm) με γάντζους.

- Οριζόντια εγκατάσταση - GCVH, GCH (σχήμα 1c, σχήμα 1d) - Σε περίπτωση οριζόντιας εγκατάστασης οι αποστάσεις μεταξύ των γάντζων είναι διαφορετικές για τους διάφορους όγκους και παρατίθενται στον Πίνακα 3 του σχήματος 1c; Πίνακα 4 του σχήματος 1d.

Προσοχή! Η συσκευή να είναι τοποθετημένη έτσι ώστε το προστατευτικό πλαστικό πάνελ και οι σωλήνες εισόδου και εξόδου να παραμείνουν στην αριστερή πλευρά του θερμοσίφωνα (παρτηρούμενοι μετωπιαία). Ο σωλήνας παροχής κρύου νερού (με μπλε δακτύλιο) να είναι κάτω από τον σωλήνα παροχής ζεστού νερού (με κόκκινο δακτύλιο).

Προσοχή! Για να αποφύγουμε την πρόκληση βλαβών στον χρήστη και σε τρίτα πρόσωπα σε περίπτωση βλαβών στο σύστημα τροφοδότηση με ζεστό νερό είναι απαραίτητο η συσκευή να τοποθετηθεί σε χώρους που έχουν υδρομόνωση δαπέδου και παροχέτευση στην αποχέτευση. Σε καμία περίπτωση κάτω από την συσκευή δεν πρέπει να τοποθετείται αντικείμενα, τα οποία δεν αντέχουν σε υγρασία. Κατά την εγκατάσταση της συσκευής σε χώρους δίχως υδρομόνωση είναι απαραίτητο να κατασκευασούμε πρόφυλακτική δεξαμενή κάτω από τον θερμοσίφωνα με δραινίωση προς την αποχέτευση.

Σημείωση: Η προφυλακτική δεξαμενή δεν συμπεριλαμβάνεται στο σετ και επιλέγεται από τον χρήστη.

2. Σύνδεση του θερμοσίφωνα με το υδραυλικό δίκτυο

Σχήμα 4

Όπου: 1 - σωλήνας εισόδου, 2 - προφυλακτική βαλβίδα. - 3 βαλβίδα ρύθμισης (για πίεση στο δίκτυο ύδρευσης πάνω από 0,7 MPa), 4 - κρουνοός διακοπής 5- χωνί για σύνδεση με το δίκτυο αποχέτευσης, 6 - λάστιχο, 7 - καπούλα για διερρεβσι το θερμοσίφωνα

Κατά την σύνδεση του θερμοσίφωνα με το υδραυλικό δίκτυο πρέπει να έχουμε υπόψη μας τις ενδείξεις των χρωματιστών δακτυλίων στους σωλήνες: μπλε - για το κρύο νερό (εισερχόμενο) νερό, κόκκινο - για το ζεστό (εξερχόμενο) νερό.

Η τοποθέτηση της αντεπίστροφης προστατευτικής βαλβίδας (.8 MPa) με την οποία έχετε αγοράσει τον θερμοσίφωνα είναι υποχρεωτική. Αυτή η βαλβίδα τοποθετείται στην είσοδο για το κρύο νερό σύμφωνα με τα βέλη στο σώμα του θερμοσίφωνα, τα οποία δείχνουν την κατεύθυνση του εισερχόμενου νερού. Δεν επιτρέπεται άλλα ρακόρ διακοπής μεταξύ της βαλβίδας και της συσκευής.

Εξαιρεση: Εάν οι τοπικοί κανονισμοί (κανόνες) απαιτούν τη χρήση μιας άλλης βαλβίδας ασφαλείας ή συσκευής (σύμφωνα με τον κανόνα EN 1487 και EN 1489), θα πρέπει να αγοράσει χωριστά. Για συσκευές που συμμορφώνονται με το πρότυπο EN 1487 η μέγιστη πίεση λειτουργίας πρέπει να είναι 0,7 MPa. Για άλλες βαλβίδες ασφαλείας, η πίεση βαθμονόμησης πρέπει να είναι με 0,1 MPa κατώτερη από την πίεση που αναγράφεται στην πινακίδα της συσκευής. Σε αυτές τις περιπτώσεις, η βαλβίδα αντεπίστροφής που παρέχεται με τη συσκευή δεν πρέπει να χρησιμοποιείται.

Προσοχή! Η ύπαρξη άλλων (παλιών) αντεπίστροφων- προστατευτικών βαλβίδων μπορεί να προκαλέσει βλάβη στην δικιά σας συσκευή και θα πρέπει να τις απομακρύνετε (αποσυνδέσετε).

Προσοχή! Δεν επιτρέπονται άλλες βαλβίδες διακοπής μεταξύ της βαλβίδας αντεπίστροφής (διάταξης ασφαλείας) και της συσκευής.

Προσοχή! Δεν επιτρέπεται το βιδώμα της βαλβίδας σε σπείρωμα G 1/2 " με μήκος πάνω από 10 χιλιοστά. Στην αντίθετη περίπτωση αυτό μπορεί να προκαλέσει βλάβη στην δικιά σας βαλβίδα και είναι επικίνδυνο για την συσκευή σας.

Προσοχή! Στους θερμοσίφωνες με κάθετη τοποθέτηση η προστατευτική βαλβίδα πρέπει να είναι συνδεδεμένη με τον σωλήνα εισόδου με κατεβασμένο πλαστικό πάνελ της συσκευής. Εφόσον έχει τοποθετηθεί η βαλβίδα πρέπει να βρίσκεται σε θέση όπως φαίνεται στο σχήμα 2.

Προσοχή! Η βαλβίδα αντεπίστροφής ασφαλείας και η σωλήνωση από την βαλβίδα προς τον λέβητα πρέπει να προστατεύονται από πάγωμα. Σε περίπτωση σωληνωτού αγωγού αποστράγγισης - το ελεύθερο άκρο του πρέπει να είναι πάντα ανοιχτό στην ατμόσφαιρα (να μην βυθίζεται σε νερό). Ο σωλήνας πρέπει επίσης να προφυλάσσεται από τον παγετό.

Το γέμισμα του θερμοσίφωνα με νερό πραγματοποιείται ανοίγοντας τον διακόπτη κρύου νερού από το δίκτυο ύδρευσης και του διακόπτη του ζεστού νερού του αναμικτήρα ζεστού - κρύου νερού. Μετά το γέμισμα του θερμοσίφωνα από τη μπαταρία ανάμιξης πρέπει να τρέχει αδιάκοπη δέσμη νερού. Τώρα πια μπορείτε να μετακινήσετε τον διακόπτη ζεστού νερού.

Όταν επιβάλλεται να εκκενώσετε τον θερμοσίφωνα είναι υποχρεωτικά πρώτα να διακόψετε την ηλεκτρική τροφοδότηση προς τον θερμοσίφωνα. Διακοπή το νερο κατο η τσιεκιβι. Ανοίξτε το καπούλα για ζεστο νερο στη μικτη μπαταρια. Ανικατε η καπούλα 7 (φιγ.4) για να διερρει το νερο απο το θερμοσιφωνα.

Εαν δεν ηπαρχει το θερμοσιφωνα μπορεί να γινει διερρε βσι ετσι:

- Στο μοντελο μας προφυλακτικος βαλβιδα μει λοστος.
- Σεικοστε το λοστος - το νερο τα τρεχει απο το ανοιγμα τιν κλαπα.

Στο μοντελο μει προφυλακτικος χωρις λοστος -το θερμοσιφωνα μπορεί να γινει διερρεβσι απο το εισερχομενον σολινας, αφου θα γινει ζεκρεμει απο το ιδραγογος Όταν απομακρύνουμε την φλάντζα είναι κανονικό να τρέξουν μερικά λίτρα νερό που έχουν μείνει στην δεξαμενή.

Προσοχή! Κατά την εκροή πρέπει να λαμβάνεται μέτρα για την αποφυγή ζημιών από το νερό που βγαίνει.

Σε περίπτωση που η πίεση στο δίκτυο ύδρευσης υπερβαίνει την αξία που ορίζεται στην παράγραφο I (Α') πιο πάνω, είναι αναγκαίο να εγκατασταθεί μια βαλβίδα μείωσης πίεσης, διαφορετικά ο λέβητας δεν θα λειτουργεί σωστά. Ο κατασκευαστής δεν αναλαμβάνει ευθύνες για τα προβλήματα από την μη κανονική εκμετάλλευσής.

3. Σύνδεση του θερμοσίφωνα προς το ηλεκτρικό δίκτυο.

Προσοχή! Πριν να συνδέσετε την ηλεκτρική τροφοδότηση, θα πρέπει να διαπιστωθεί ότι η συσκευή είναι γεμάτη με νερό

3.1. Στα μοντέλα εφοδιασμένα με καλώδιο τροφοδότησης σετ με φις η σύνδεση πραγματοποιείται βάζοντας το φις στη πρίζα. Η αποσύνδεση από το ηλεκτρικό δίκτυο πραγματοποιείται αποσυνδέοντας το φις από τη πρίζα.

Προσοχή! Η πρίζα πρέπει να συνδεθεί σωστά σε ένα ξεχωριστό ηλεκτρικό κύκλωμα που προστατεύεται από ασφάλεια και έχει γείωση.

3.2. Θερμαντήρες νερού εξοπλισμένοι με καλώδιο τροφοδοσίας χωρίς βύσμα Η συσκευή πρέπει να είναι συνδεδεμένη σε ένα ξεχωριστό ηλεκτρικό κύκλωμα από τη σταθερή ηλεκτρική εγκατάσταση που είναι εφοδιασμένο με ασφάλεια με ονομαστικό ρεύμα 16A (20A για ισχύ > 3700W). Η σύνδεση θα πρέπει να είναι μόνιμη - χωρίς ρευματολήπτες. Το ηλεκτρικό κύκλωμα πρέπει να είναι εφοδιασμένο με μία ασφάλεια και μία ενσωματωμένη συσκευή που διασφαλίζει διαχωρισμό όλων των πόλων κάτω από συνθήκες υπέρτασης κατηγορίας III.

Η σύνδεση των καλωδίων ρεύματος της συσκευής θα πρέπει να γίνεται ως εξής:

- Καλώδιο με χρώμα καφέ της μόνωσης – στον αγωγό φάσης της ηλεκτρικής εγκατάστασης (L)
- Καλώδιο με χρώμα μπλε της μόνωσης – στον ουδέτερο αγωγό της ηλεκτρικής εγκατάστασης (N)
- Καλώδιο με χρώμα κίτρινοπράσινο της μόνωσης – στον αγωγό προστασίας της ηλεκτρικής εγκατάστασης (⊕)

3.3. Θερμαντήρες νερού χωρίς καλώδιο τροφοδοσίας

Η συσκευή πρέπει να είναι συνδεδεμένη σε ένα ξεχωριστό ηλεκτρικό κύκλωμα από τη σταθερή ηλεκτρική εγκατάσταση που είναι εφοδιασμένο με ασφάλεια με ονομαστικό ρεύμα 16A (20A για ισχύ > 3700W). Η σύνδεση πραγματοποιείται με χάλκινους μονόκλωνους (σκληρούς) αγωγούς - καλώδιο 3x2,5mm² συνολικής ισχύος 3000W (καλώδιο 3x4.0mm² για ισχύ > 3700W).

Στο ηλεκτρικό κύκλωμα τροφοδότησης της συσκευής πρέπει να είναι ενσωματωμένη διάταξη η οποία να εξασφαλίζει την αποσύνδεση όλων των πόλων σε περίπτωση υπερβολικής τάσης κατηγορίας III.

Για να τοποθετηθεί το καλώδιο ηλεκτρικής τροφοδότησης προς τον θερμοσίφωνα είναι απαραίτητο να βγάλουμε το πλαστικό κάλυμμα (σχήμα 2).

Η σύνδεση των τροφοδοτικών καλωδίων πρέπει να αντιστοιχεί των επιγραφών επάνω στα βύσματα επαφής ως ακολούθως:

- το καλώδιο φάσης στο A ή A1 ή L ή L1
- το ουδέτερο καλώδιο στο N (B ή B1 ή N1)
- Είναι υποχρεωτικό η σύνδεση του προστατευτικού αγωγού με την βιδωτή σύνδεση με το σήμα ⊕.

Μετά την εγκατάσταση του πλαστικού καλύμματος τοποθετείται ξανά στην αρχική του θέση!

Εξηγήσεις προς το σχήμα 3:

TS – θερμοδιακόπτης; TR – ρυθμιστής θερμοκρασίας; S – διακόπτης (στα μοντέλα με διακόπτη); R – θερμαντής; IL – ενδεικτική λυχνία;

VI. ΑΝΤΙΔΙΑΒΡΩΤΙΚΗ ΠΡΟΣΤΑΣΙΑ - ΑΝΟΔΟΣ ΜΑΓΝΗΣΙΟΥ (ΓΙΑ ΘΕΡΜΟΣΙΦΩΝΕΣ ΜΕ ΔΕΞΑΜΕΝΗ ΜΕ ΥΑΛΟ-ΚΕΡΑΜΙΚΗ ΚΑΛΥΨΗ)

Η άνοδος μαγνησίου προστατεύει την εσωτερική επιφάνεια της δεξαμενής από διάβρωση. Η άνοδος είναι ένα στοιχείο το οποίο καταναλώνεται και υπάγεται σε αλλαγή ανά τακτά χρονικά διαστήματα.

Με σκοπό την μακρόχρονη και δίχως βλάβες εκμετάλλευση του δικού σας θερμοσίφωνα ο κατασκευαστής συνιστά τον έλεγχο ανά τακτά χρονικά διαστήματα της κατάστασης της άνοδου μαγνησίου από διαπιστευμένο τεχνίτη και αλλαγή σε περίπτωση ανάγκης. Αυτό μπορεί να γίνει κατά τον περιοδικό έλεγχο προφύλαξης. Για να πραγματοποιηθεί η αλλαγή της άνοδου επικοινωνήστε με τα διαπιστευμένα συνεργεία.

VII. ΕΡΓΑΣΙΑ ΜΕ ΤΗΝ ΣΥΣΚΕΥΗ.

1. Θέσει σε λειτουργία της συσκευής.

Πριν να θέσετε σε λειτουργία την συσκευή πρέπει να βεβαιωθείτε, ότι ο θερμοσίφοντας είναι συνδεδεμένος κανονικά στο ηλεκτρικό δίκτυο και είναι γεμάτος με νερό.

Η θέση σε λειτουργία του θερμοσίφωνα πραγματοποιείται δια μέσω διακόπτη ενσωματωμένο στο δίκτυο και ο οποίος περιγράφεται στο σημείο 3.2. του άρθρου V, ή συνδέετε το φως στην πρίζα (σε περίπτωση που το μοντέλο είναι με καλώδιο με φως).

2. Θερμοσίφοντας με ηλεκτρική μηχανική διαχείριση

σχήμα 2... Όπου:

- 1-Πλήκτρο με υδρομόνωση για την θέση σε λειτουργία της συσκευής (για τα μοντέλα με διακόπτη)
- 2-Ενδεικτική λυχνία
- 3-Χειρολαβή του ρυθμιστή (μόνο για τα μοντέλα με ρυθμιζόμενο θερμοστάτη)

Στα μοντέλα με ενσωματωμένο στον θερμοσίφωνα διακόπτη είναι απαραίτητο να τον ανοίγετε και τον ίδιο.

Ηλεκτρικός διακόπτης με ένα πλήκτρο:

- 0 – κατάσταση απενεργοποίησης;
- I – κατάσταση ενεργοποίησης;

Όταν ο διακόπτης είναι σε θέση ON, το κουμπί του ανάβει (συμπληρωματική ένδειξη για την ενεργοποίηση της συσκευής).

Η ενδεικτική λυχνία του πίνακα ελέγχου δείχνει την κατάσταση (την λειτουργία), στην οποία βρίσκεται η συσκευή: ανάβει όταν το νερό θερμαίνεται και σβήνει όταν ο θερμοστάτης φτάνει την καθορισμένη θερμοκρασία του νερού.

Ηλεκτρικός διακόπτης με δύο πλήκτρα:

- 0 - κατάσταση απενεργοποίησης;
- I; II - κατάσταση ενεργοποίησης;

Επιλογή της ισχύος θέρμανσης:

Ισχύος (που σημειώνεται στην πινακίδα της συσκευής)	Πατημένο πλήκτρο (I)	Πατημένο πλήκτρο (II)	Πατημένα και τα δύο πλήκτρα
1600 W	800 W	800 W	1600 W
2000 W	800 W	1200 W	2000 W
2400 W	1200 W	1200 W	2400 W

Τα πλήκτρα του ηλεκτρικού διακόπτη ανάβουν όταν είναι ενεργοποιημένα και η συσκευή βρίσκεται σε λειτουργία θέρμανσης. Τα πλήκτρα σβήνουν με την επίτευξη της επιλεγμένης θερμοκρασίας και απενεργοποίηση του θερμοστάτη.

Η ενδεικτική λυχνία του πίνακα ελέγχου ανάβει όταν η συσκευή τροφοδοτείται από το δίκτυο παροχής ρεύματος. Η λυχνία δεν ανάβει όταν δεν υπάρχει τροφοδότηση ή όταν η ενσωματωμένη ασφάλεια για την θερμοκρασία έχει απενεργοποιηθεί (σημ. 3 παρακάτω).

- Ρύθμιση της θερμοκρασίας (για τα μοντέλα με ρυθμιζόμενο θερμοστάτη). Αυτή η ρύθμιση επιτρέπει τον ομαλό προσδιορισμό της επιθυμητής θερμοκρασίας, το οποίο πραγματοποιείται δια μέσω της χειρολαβής από τον πίνακα διαχείρισης.

Θέση ⊕ (Εξοικονόμηση ηλεκτρικής ενέργειας) - Σε αυτή τη λειτουργία, η θερμοκρασία του νερού φθάνει περίπου τους 60 °C. Με αυτόν τον τρόπο μειώνονται οι απώλειες θερμότητας.

Στο σχήμα 2α παριστάνεται η κατεύθυνση της περιστροφής των υπόλοιπων μοντέλων με ρυθμιζόμενο θερμοστάτη.

Προσοχή! Μια φορά το μήνα τοποθετείτε τη χειρολαβή σε θέση μέγιστης θερμοκρασίας για ένα εικοσιτετράωρο (εκτός εάν η συσκευή εργάζεται συνεχώς σε αυτή τη λειτουργία). Έτσι εξασφαλίζεται υψηλότερη υγιεινή του θερμαινόμενου νερού.

3. Προστασία από άποψη θερμοκρασίας.

Η συσκευή είναι εξοπλισμένη με ειδική διάταξη (θερμοδιακόπτης) για προστασία από υπερθέρμανση του νερού, η οποία θέτει εκτός λειτουργία τον θερμοσίφωνα από το ηλεκτρικό δίκτυο, όταν η θερμοκρασία φτάσει υπερβολικά υψηλές τιμές.

Προσοχή! Μετά την ενεργοποίηση, η συσκευή αυτή δεν ανανεώνει τη λειτουργία της αυτόματα και δεν θα λειτουργήσει η μονάδα. Επικοινωνήστε με ένα εξουσιοδοτημένο κέντρο επισκευών για την αντιμετώπιση του προβλήματος.

VIII. ΜΟΝΤΕΛΑ ΜΕ ΕΝΑΛΛΑΚΤΗ ΘΕΡΜΟΤΗΤΑΣ (ΣΕΡΠΑΝΤΙΝΑ)

Αυτές οι συσκευές έχουν ενσωματωμένο εναλλάκτη θερμότητας και προορίζονται για σύνδεση με το σύστημα θέρμανσης με μέγιστη θερμοκρασία του μέσου ανταλλαγής θερμότητας - 80°C.

Η διαχείριση της ροής διαμέσου του εναλλάκτη θερμότητας είναι θέμα απόφασης της συγκεκριμένης εγκατάστασης, καθώς η επιλογή της διαχείρισης θα πρέπει να γίνει στο σχεδιασμό της (για παράδειγμα: εξωτερικός θερμοστάτης για τη μέτρηση της θερμοκρασίας μέσα στη δεξαμενή νερού και για τη διαχείριση της αντίστροφης κυκλοφορίας ή μιας μαγνητικής βαλβίδας).

Οι θερμοσίφοντας με εναλλάκτη θερμότητας παρέχουν τη δυνατότητα θέρμανσης νερού ακολουθώντας δύο μεθόδους:

1. Μέσω εναλλάκτη θερμότητας (σερπαντίνα) - κύριος τρόπος θέρμανσης του νερού
2. Μέσω βοηθητικού ηλεκτρικού θερμοσίφωνα με αυτόματη διαχείριση, που είναι ενσωματωμένος στη συσκευή - χρησιμοποιείται όταν χρειάζεται επιπλέον θέρμανση του νερού ή σε περίπτωση επισκευής του συστήματος στον εναλλάκτη θερμότητας (σερπαντίνα). Η ηλεκτρική σύνδεση και η εργασία με τη συσκευή αναφέρονται στις προηγούμενες παραγράφους.

Εγκατάσταση:

Εκτός με τον προαναφερόμενο τρόπο εγκατάστασης το ιδιαίτερο σε αυτά τα μοντέλα είναι ότι είναι απαραίτητο ο εναλλάκτης θερμότητας να συνδεθεί με την εγκατάσταση θέρμανσης. Η σύνδεση πραγματοποιείται τηρώντας τις κατευθύνσεις τις οποίες δείχνουν τα βέλη στο σχήμα 1ε.

Τεχνικά χαρακτηριστικά (ΠΙΝΑΚΑΣ. 6):

Επιφάνεια της σερπαντίνας [m²] - S;

Όγκος της σερπαντίνας [l] - V;

Πίεση λειτουργίας της σερπαντίνας [MPa] - P;

Μέγιστη θερμοκρασία του μέσου ανταλλαγής θερμότητας [°C] - Tmax.

Εμείς σας συνιστάμε να τοποθετήσετε βαλβίδες διακοπής στην είσοδο και στην έξοδο του εναλλάκτη θερμότητας. Όταν σταματάει η ροή του φορέα θερμότητας με την κάτω βαλβίδα (διακοπής) θα αποφύγετε την ανεπιθύμητη κυκλοφορία του φορέα θερμότητας στους περιόδους όταν χρησιμοποιείται μόνο ηλεκτρική θέρμανση.

Όταν αποσυναρμολογείται τον δικό σας θερμοσίφωνα με εναλλάκτη θερμότητας είναι απαραίτητο οι δυο βαλβίδες να είναι κλειστές.

ΚΣτη δεξαμενή νερού υπάρχει ένα συγκολλημένο περικόχλιο με εσωτερικό σπείρωμα 1/2" για την εγκατάσταση θερμικού καθετήρα - που σημειώνεται με «TS». Στον εξοπλισμό της μονάδας υπάρχει φυσίγγιο από ορείχαλκο για το θερμικό καθετήρα, που θα πρέπει να βιδωθεί σε αυτό το περικόχλιο.

Προσοχή! Απαιτείται να χρησιμοποιούνται διηλεκτρικά δαχτυλίδια για να συνδέσετε τον εναλλάκτη θερμότητας με την εγκατάσταση με σωλήνες χαλκού.

Προσοχή! Για τον περιορισμό της διάβρωσης, στην εγκατάσταση πρέπει να χρησιμοποιούνται σωλήνες με περιορισμένη διάχυση των αερίων.

IX. ΣΥΝΤΗΡΗΣΗ ΑΝΑ ΤΑΚΤΑ ΧΡΟΝΙΚΑ ΔΙΑΣΤΗΜΑΤΑ

Για την κανονική λειτουργία του θερμοσίφωνα, από την επίδραση της υψηλής θερμοκρασίας στην επιφάνεια του θερμοσίφωνα εναποτίθεται ασβεστοόλιθος (δηλαδή ασβεστολιθική υφή). Αυτό μειώνει την ανταλλαγή θερμότητας μεταξύ του θερμοσίφωνα και του νερού. Η θερμοκρασία της επιφάνειας του θερμοσίφωνα και στην περιοχή γύρω του αυξάνεται. Εμφανίζεται χαρακτηριστικός θόρυβος (βραζόμενου νερού). Ο θερμοστάτης θέτετε σε λειτουργία και εκτός λειτουργίας πιο συχνά. Τότε είναι πιθανή η «ψευδής» θέση σε λειτουργία της θερμικής προστασίας. Λόγω αυτό ο παραγωγός αυτής της συσκευής συνιστά κάθε δυο χρόνια να πραγματοποιείται προφυλακτικός έλεγχος του θερμοσίφωνα από διαπιστευμένο συνεργείο. Αυτός ο έλεγχος προφύλαξης πρέπει να συμπεριλαμβάνει καθαρισμό και έλεγχο της άνοδου προστασίας (για θερμοσίφοντας με υαλο-κεραμική κάλυψη) η οποία σε περίπτωση ανάγκης πρέπει να αντικατασταθεί με καινούρια άνοδος.

Για να καθαρίσετε τη συσκευή χρησιμοποιήστε ένα υγρό πανί. Μην χρησιμοποιείτε σκληρά καθαριστικά ή καθαριστικά που περιέχουν διαλύτες. Μην κρατάτε τη συσκευή κάτω από τρεχούμενο νερό

Ο κατασκευαστής δεν φέρει ευθύνη για όλες τις επιπτώσεις, λόγω της μη τήρησής των παρόντων οδηγιών.



Οδηγίες προστασίας του περιβάλλοντος

Οι παλιές ηλεκτρικές συσκευές περιέχουν πολύτιμα υλικά λόγω αυτού δεν πρέπει να ρίχνονται μαζί με τα οικιακά σκουπίδια! Σας παρακαλούμε για την ενεργή συνδρομή σας για την διαφύλαξη του περιβάλλοντος παραδίδοντας τις παλιές συσκευές στα οργανωμένα κέντρα ανακύκλωσης (σε περίπτωση που υπάρχουν τέτοια κέντρα).

Chers clients,

L'équipe de TESY vous félicite de votre nouvel achat. Nous espérons que le nouvel appareil contribue à l'amélioration du confort à votre maison. Cette description technique et l'instruction d'emploi ont pour but à vous présenter l'article et les conditions pour son installation correcte et son exploitation. L'instruction est destinée aux techniciens qualifiés qui vont monter l'appareil au début et qui vont le démonter et le réparer en cas de panne.

L'observation des instructions est dans l'intérêt de client et c'est une des conditions mentionnées dans le certificat de garantie.

Notez que le respect des instructions dans la présente notice est exclusivement du bénéfice ou profit de l'acheteur, mais en même temps c'est l'une des conditions essentielles mentionnées dans la carte de garantie concernant la validité du service de garantie. Le fabricant ne peut pas être tenu responsable en cas des pannes et des dommages possibles, provoqués par l'utilisation et/ou le montage imputables au non-respect des instructions dans cette notice.

Le chauffe-eau électrique correspondre aux exigences de EN 60335-1, EN 60335-2-21.

I. DESTINATION

L'appareil est destiné pour le réchauffement de l'eau dans des logements qui disposent d'un réseau hydraulique dont la pression ne dépasse pas de 0,6 MPa.

Il n'est destiné qu'à l'usage dans des locaux fermés et chauffés, où la température ne descend pas en dessous de 4°C. L'appareil n'est pas conçu pour fonctionner en mode de chauffe instantanée en permanence.

III. DES RÈGLES IMPORTANTES

- Le chauffe-eau doit être installé seulement dans les endroits dont la sécurité contre l'incendie est garantie.
- Ne mettez pas le chauffe-eau en route sans être sûr qu'il est rempli de l'eau.

⚠ ATTENTION! L'installation et le raccordement incorrects de l'appareil peuvent le rendre dangereux pour la santé et la vie des utilisateurs. Il pourra causer des conséquences graves et durables pour eux, y compris, mais sans s'y limiter des handicaps et/ou la mort. Cela peut aussi causer des dommages matériels à leurs biens /dommages et/ou destruction/, ainsi qu'à des tiers, causes y compris, sans s'y limiter par l'inondation, l'explosion et l'incendie.

L'installation, le raccordement à la tuyauterie et au réseau électrique, ainsi que sa mise en service doit être effectuée uniquement et seulement par des électriciens et des techniciens qualifiés pour la réparation et l'installation de l'appareil, ayant acquis leur licence sur le territoire de l'Etat où sont effectuées l'installation et la mise en service de l'appareil et conformément à la réglementation applicable dans ce pays.

- Au cours du branchement du chauffe-eau au circuit électrique il faut faire attention au raccord correct du câble protecteur (pour les modèles sans cordon et fiche mâle).
- Il est probable que la température dans le local baisse au-dessous de 0°C, en ce cas le chauffe-eau doit être vidangé (suivez la procédure expliquée dans le point V, l'alinéa 2. " Connexion du chauffe-eau au réseau de canalisation). Si le modèle de votre appareil permet le réglage il est possible d'utiliser le mode hors-gel (ce mode fonctionne seulement si l'appareil est raccordé à l'alimentation électrique et il est mis en marche), en respectant les dispositions de la paragraphe VII (réglage de la température).
- En fonctionnement - mode de chauffage de l'eau – l'écoulement de l'eau par l'orifice de drainage de la soupape de sécurité est normal. Elle doit être laissée ouverte à l'air. Afin de prévenir tout dommage causé par l'eau, il faut prendre des mesures pour l'enlèvement ou la collecte de l'eau d'écoulement tout en respectant les dispositions de p.2 paragraphe V.
- La soupape de sécurité et les dispositifs doivent être protégés contre le gel.
- Pendant la chauffe, l'appareil peut émettre un léger bruit analogue à celui d'une bouilloire. Ce bruit est normal et ne traduit aucun défaut de l'appareil. Avec le temps le bruit devient plus fort à cause de l'accumulation de calcaire. Pour éliminer le bruit il est nécessaire de nettoyer l'appareil. Ce service n'est pas couvert par la garantie.
- Pour l'exploitation sûre du chauffe-eau, il faut nettoyer régulièrement la soupape et vérifier si elle n'est pas bloquée. Dans les régions où l'eau est très dure il faut la nettoyer du calcaire. Ce service n'est pas assuré par la garantie.

⚠ Il est défendu à faire des changements et des remaniements dans la construction et le schéma électrique du chauffe-eau. La garantie ne s'applique pas après la constatation de tels changements. Sous les termes changements et remaniements on comprend toute suppression des éléments posés par le fabricant, la mise de composants complémentaire dans le chauffe-eau, l'échange des éléments avec tels analogiques qui ne sont pas approuvés par le fabricant.

- Cette instruction est valable aussi pour les chauffe-eau avec serpent.
- Si le cordon d'alimentation (pour les modèles munis avec un tel) est abîmé, il doit être remplacé par un technicien de l'atelier de service après-vente ou par une personne avec une qualification pareille pour éviter tout le risque.
- Cet appareil n'est pas destiné à être utilisé par des personnes (les enfants y compris) avec des capacités mentales et physiques diminuées, ni par des gens sans connaissance et expérience à moins qu'ils ne soient sous le contrôle ou qu'ils aient reçu des instructions pour l'exploitation de l'appareil d'une personne responsable pour leur sécurité.
- Les enfants doivent être surveillés pour qu'on soit sûr qu'ils ne jouent pas avec l'appareil.

II. CARACTÉRISTIQUES TECHNIQUES

1. Volume nominal, litres - voir la plaque signalétique sur l'appareil
2. Tension nominale – voir la plaque signalétique sur l'appareil
3. Capacité nominale – voir la plaque signalétique sur l'appareil
4. Pression nominale – voir la plaque signalétique sur l'appareil



Cette chiffre n'indique pas la pression de la tuyauterie de raccordement! Elle indique la pression de propre fonctionnement de l'appareil et elle concerne les exigences des normes de sécurité.

5. Type de chauffe-eau – chauffe-eau électrique à accumulation
 6. Le recouvrement interne – pour les modèles : GC – céramique vitrifiée
- Pour les modèles sans échangeur de chaleur (serpentin)**
7. Consommation journalière d'électricité – voir Annexe I
 8. Profil de charge nominale - voir Annexe I
 9. Volume d'eau chaude mitigée à 40°C V40 en litres - voir Annexe I
 10. Température maximale du thermostat - voir Annexe I
 11. Température réglage préétabli d'usine - voir Annexe I
 12. Efficacité énergétique de la production d'eau chaude sanitaire - voir Annexe I
- Pour les modèles avec échangeur de chaleur (serpentin)**
13. Volume d'accumulation de chaleur exprimé en litres - voir Annexe II
 14. Pertes thermiques à charge nulle - voir Annexe I

IV. DESCRIPTION ET PRINCIPE DE CHAUFFAGE

L'appareil est composé d'un corps, d'une bride montée au bout inférieur (si le chauffe-eau est posée verticalement) ou latéralement (si le chauffe-eau est posée horizontalement), un panneau en plastique de procuracy et une soupape de sûreté.

1. Le corps est composé d'un réservoir d'acier (la cuve) et d'un capot (enveloppe extérieure) avec une isolation thermique entre eux réalisée à base de mousse de polyuréthane écologique, deux tuyaux filetés de type G (tableau 1 ajouté à la figure 1a, tableau 2 ajouté à la figure 1b) pour l'alimentation de l'eau froide (de couleur bleu) et pour l'écoulement de l'eau chaude (de couleur rouge).

La cuve peut être deux types selon le modèle:

- d'un acier noir protégé par un recouvrement de céramique vitrifiée ou d'émail
- d'inox

Les chauffe-eau verticaux peuvent avoir un échangeur de chaleur incorporé (un serpent). L'entrée et la sortie du serpent sont disposées latéralement et ce sont des tuyaux filetés G ¼ ".

2. Sur la bride est monté un réchaud électrique. Dans les chauffe-eau avec le recouvrement de céramique vitrifiée est monté un protecteur de magnésium.

Le réchaud électrique sert de réchauffement de l'eau dans le réservoir et son activité est dirigée par le thermostat qui soutient automatiquement une température déterminée.

L'appareil a un dispositif incorporé (un limiteur thermique) qui le protège en le débranchant de réseau électrique lorsque la température de l'eau dépasse les valeurs prédéterminées.

3. La soupape de sûreté empêche le vidage complet de l'appareil en cas de l'arrêt de l'alimentation de l'eau froide du réseau hydraulique. Elle protège l'appareil de la hausse de pression dans la cuve jusque les valeurs prédéterminées lors du cycle de chauffage (! Quand la température augmente, l'eau subit une expansion thermique ce qui provoque la hausse de la pression dans le chauffe-eau) par échappement de l'excédent par le drain.

! La soupape de sûreté ne peut pas protéger l'appareil en cas d'alimentation d'une pression plus haute par la conduite d'eau que celle mentionnée pour le fonctionnement correct de l'appareil.

V. MONTAGE ET MISE EN ROUTE

! ATTENTION! L'installation et le raccordement incorrects de l'appareil peuvent le rendre dangereux pour la sante et la vie des utilisateurs. Il pourra causer des conséquences graves et durables pour eux, y compris, mais sans s'y limiter des handicaps et/ou la mort. Cela peut aussi causer des dommages matériels à leurs biens /dommages et/ou destruction/, ainsi qu'à des tiers, causes y compris, sans s'y limiter par l'inondation, l'explosion et l'incendie. L'installation, le raccordement à la tuyauterie et au réseau électrique, ainsi que sa mise en service doit être effectuée uniquement et seulement par des électriciens et des techniciens qualifiés pour la réparation et l'installation de l'appareil, ayant acquis leur licence sur le territoire de l'Etat où sont effectuées l'installation et la mise en service de l'appareil et conformément à la réglementation applicable dans ce pays.

1. Montage

On recommande le montage de l'appareil le plus près possible du lieu d'utilisation pour réduire les pertes de chaleur dans la tuyauterie. En le montant dans une salle de bain, il faut l'installer dans un emplacement où on ne pourrait pas le verser directement avec la douche.

• **Chauffe-eau verticaux** - GCV (Fif. 1a, tableau 1) - Fixation au mur - l'appareil s'accroche à l'aide des plaques montées à son corps (si elles ne sont pas fixées au corps, il faut les monter avec les vis ajoutés). L'accrochement est fait à l'aide de deux pattes (d'un calibre de 10 mm) fixées très bien au mur (elles ne sont pas incluses dans l'ensemble des pièces d'accrochage). La construction des plaques des chauffe-eau verticaux est universelle et permet une distance entre les pattes de: 220 à 310 mm - fig.1a.

• **Chauffe-eau verticaux** - GCV (Fif. 1b, tableau 2)
Pour les modèles de chauffe-eaux d'un diamètre de 560 mm, suivez les instructions d'installation indiquées sur la fig. 1b. Installez obligatoirement l'appareil avec les deux plaques de montage montées sur le boîtier.

! Attention! Il est interdit d'installer l'appareil (d'un diamètre de 560 mm) moyennant des crochets.

• **Chauffe-eau horizontaux** - GCH et GCVHL - (fig.1c, 1d). Quant aux chauffe-eau horizontaux, les distances entre les pattes sont différentes pour les différents volumes et elles sont montrées dans le tableau 3 ajouté à la figure 1c et le tableau 4 ajouté à la figure 1d.

! Attention! Le capot plastique et les tuyaux d'entrée/sortie de l'eau restent du côté gauche du chauffe eau (vue de face). Le tube d'alimentation en eau froide (avec un anneau bleu) doit rester sous le tuyau de sortie d'eau chaude (avec un anneau rouge).

! Pour éviter les dommages subis par le client ou par des tiers en cas de panne dans le système de l'alimentation de l'eau chaude, il est obligatoire de monter l'appareil dans les endroits qui dispose d'une isolation de la tuyauterie et de drainage. En aucun cas ne mettez pas sous l'appareil des articles qui ne sont pas résistants à l'eau. Si l'appareil est monté dans un endroit sans isolation de plancher, il est nécessaire à poser sous le chauffe-eau un bac d'égouttement et prévoir un conduit raccordé à un drain.

NOTE : LE BAC N'EST PAS INCLUS DANS L'ENSEMBLE, IL EST CHOISI PAR LE CLIENT.

Le fabricant n'est pas responsable des dommages causés par le non-respect des conditions décrites ci-dessus.

2. Raccordement au réseau hydraulique

Fig.4: a - pour un montage vertical GCVI; b - pour un montage horizontal GCVHL; c - pour un montage au plancher GCH.

Où: 1 - Tuyau d'alimentation; 2 - Soupape; 3 - Valve réductrice (quand la pression dans la conduite d'eau est plus de 0,7 MPa); 4 - Robinet d'arrêt; 5 - Réservoir d'expansion sur la canalisation; 6 - Tuyau d'eau; 7 - robinet de vidange d'un chauffe-eau

En raccordant le chauffe-eau au réseau hydraulique il faut observer les signes colorés (les mamelons) des tubes: le bleu - pour l'eau froide, le rouge - pour l'eau chaude.

Il est obligatoire à monter la soupape originale achetée avec le chauffe-eau. Elle doit être montée à l'entrée de l'eau froide en conformité avec l'aiguille sur son corps qui indique le sens de l'eau qui arrive. N'installez aucune robinetterie entre le chauffe-eau et la soupape de sûreté.

Exception: Si les réglementations (les normes) locaux exigent le montage d'une soupape de sécurité ou dispositif de protection différents (conformément aux normes EN 1487 ou EN 1489), ce dispositif doit être acheté séparément. Les dispositifs conformes à la norme EN 1487 exigent une pression maximale de fonctionnement égale à 0,7 MPa. Pour les autres soupapes de sécurité la pression calibrée doit être inférieure de 0,1 MPa à celle indiquée sur la plaque signalétique de l'appareil. Dans ce cas le montage de la soupape de sécurité fournie avec l'appareil est interdit.

! Attention! La présence des autres soupapes (usées) peut provoquer une panne dans votre appareil, pour cela il est obligatoire à les éliminer.

! attention! Le remplacement ou la modification de la groupe de sécurité qui se trouve entre le clapet anti-retour (le dispositif de protection) et l'appareil est inadmissible!

! Attention! Le vissage de la soupape aux filets G ½ " dont la longueur est plus de 10mm est inadmissible parce que cela peut provoquer une panne de votre soupape et peut être dangereux pour votre appareil.

! Attention! Le montage vertical du chauffe-eau exige d'enlever le panneau plastique pour connecter le clapet anti-retour sur l'arrivée d'eau froide. Une fois installé il doit se trouver dans la position montrée sur fig.2.

! Attention! Le clapet anti-retour et les tuyaux de la canalisation menant vers le chauffe-eau doivent être protégés contre le gel. S'il est utilisé un tuyau flexible de drainage, son extrémité libre doit être ouverte à l'aire (ne pas être immergée sous l'eau). Le tuyau flexible doit aussi être protégé contre le gel.

Le remplissage du chauffe-eau s'effectue par l'ouverture du robinet situé sur le tuyau d'alimentation en eau froide et du robinet d'eau chaude du mélangeur. Lorsque de l'eau commencera à couler de façon uniforme du mélangeur, cela signifiera que le réservoir est plein. Donc, vous pouvez fermer le robinet d'eau chaude.

Quand il est nécessaire à vider le réservoir, il faut d'abord couper l'alimentation en électricité du chauffe-eau. Interrompez l'arrivée d'eau à l'appareil. Ouvrez le robinet à eau chaude du robinet mélangeur. Ouvrez le robinet 7 (figure 4) pour couler toute la quantité d'eau par le chauffe-eau. Au cas où dans l'installation n'est pas installé un robinet de ce genre, le chauffe-eau peut être vidangé, comme il faut:

- pour les modèles équipés avec une soupape de sûreté d'un levier - soulevez le levier et l'eau s'écoulera par le tuyau d'ouverture de drainage de la valve
 - pour les modèles équipés avec une valve sans un levier - le chauffe-eau peut être vidangé directement par le tuyau d'entrée et tout d'abord d'être retiré de la conduite d'eau.
- Au cours de démontage de la bride il est normal à voir écouler quelques litres de l'eau, restés dans la cuve.

! Attention! Pendant la vidange du chauffe-eau il faut prendre des mesures préalables pour éviter les dommages de l'eau coulante.

Si la pression dans la tuyauterie de raccordement est supérieure à celle indiquée sous paragraphe I en haut, l'installation d'une soupape de réduction de pression est nécessaire, sinon le chauffe-eau ne fonctionnera pas correctement. Le fabricant n'assume aucune responsabilité relative aux dommages causés par l'exploitation incorrecte de l'appareil.

3. Branchement électrique.

! Attention! Avant de l'alimenter en électricité, assurez-vous que le réservoir est plein d'eau.

3.1. Pour les modèles fournis avec un cordon d'alimentation et une fiche mâle le branchement s'effectue par l'enclenchement dans la prise de courant. Le débranchement s'effectue après la sortie de la fiche mâle de la prise de courant.

! Attention! La prise de courant doit être proprement connecté à un circuit séparé minué d'un fusible. Elle doit être reliée à la terre.

3.2. Chauffe-eaux équipés d'un cordon d'alimentation sans fiche
L'appareil doit être raccordé à un circuit électrique séparé de l'installation électrique fixe, muni d'un fusible de protection de 16A courant nominale

(20A pour une puissance > 3700W). Le raccord doit être permanent - sans prise de courant. Le circuit d'alimentation doit être muni d'un fusible de protection et d'un dispositif intégré qui assure l'isolation de l'ensemble des pôles dans le cas de surtension catégorie III.

- Le branchement du cordon d'alimentation doit être effectué comme il suit:
- Raccorder le fil marron au conducteur phase de l'installation électrique (portant la lettre „L“)
 - Raccorder le fil bleu au conducteur neutre de l'installation électrique (portant la lettre „N“)
 - Raccorder le fil jaune/vert au conducteur de protection de l'installation électrique (portant le symbole (⊕))

3.3. Chauffe-eau sans cordon d'alimentation
L'appareil doit être raccordé à un circuit électrique séparé de l'installation électrique fixe, muni d'un fusible de protection de 16A courant nominale (20A pour une puissance > 3700W). Le raccordement doit être effectué avec des conducteurs rigides de cuivre - câble 3x2, 5 mm2 pour une puissance totale de 3000W (câble 3x4.0 mm2 pour une puissance > 3700W).

Dans le contour électrique de l'alimentation de l'appareil, il est nécessaire à incorporer un dispositif qui assure le débrayage de tous les pôles dans les conditions d'une surtension de la catégorie III.

Pour monter le câble électrique d'alimentation au chauffe-eau il faut enlever le couvercle plastique (figure 2).

- Le raccordement des fils d'alimentation doit correspondre aux signes mentionnés sur les bornes comme suit:
- la phase au signe A ou A1 ou L ou L1
 - le neutre au signe N (B ou B1 ou N1)
 - Il est obligatoire à connecter le câble protecteur à un raccord fileté, indiqué par le signe (⊕).

Après le montage il faut poser le couvercle plastique à sa place.

Renseignement à la figure 3:
TS – limiteur thermique; TR – thermorégulateur; S – interrupteur (pour les modèles qui en ont); R – réchaud; IL – voyant lumineux

VI. PROTECTION CATHODIQUE – UNE ANODE DE MAGNÉSIUM (POUR LES CHAUFFE-EAU DONT LA CUVE EST COUVERTE D'UN RECOUVREMENT DE CÉRAMIQUE VITRIFIÉE OU D'ÉMAIL)

Le protecteur de magnésium protège la surface du réservoir de la corrosion. C'est un élément consommé qui doit être remplacé annuellement.

En égard à l'exploitation continue de votre chauffe-eau, le fabricant vous conseille l'inspection de l'état de l'anode de magnésium par un technicien qualifié et son remplacement en cas de nécessité qui peut s'effectuer au cours de la prophylaxie de l'appareil. Pour le remplacement adressez-vous au service autorisé!

VII. MISE EN ROUTE DE L'APPAREIL.

1. Mise en route.

Avant de mettre votre chauffe-eau pour la première fois, assurez-vous qu'il est branché correctement dans le circuit électrique et qu'il est rempli de l'eau.

La mise en route du chauffe-eau s'effectue à l'aide du dispositif incorporé qui était décrit dans le point 3.2 de l'article IV ou par le raccordement de la fiche mâle dans la prise de courant (si le modèle est fourni d'un cordon avec la fiche mâle).

2. Des chauffe-eau à commande électromécanique Fig.2a ou 2b ou:

- 1- Bouton isolé contre l'humidité pour la mise en route de l'appareil (pour les modèles fournis d'un commutateur)
- 2 –Indicateur lumineux
- 3 – Manche pour le régulateur (seulement pour les modèles avec des thermostats réglables)

Si votre modèle de chauffe-eau est muni d'un interrupteur muré, il est nécessaire de raccorder aussi cet interrupteur.

Interrupteur électrique à seul bouton poussoir:

- 0 – position Arrêt;
- I – position Marche;

Quand l'interrupteur se trouve sur la position Marche, le bouton est allumé (indication supplémentaire de la position Marche).

La lampe témoin sur le panneau montre l'état /le régime/ de fonctionnement de l'appareil: elle s'allume quand l'appareil chauffe l'eau et elle s'éteint quand l'eau atteint la température programmée sur le thermostat.

Interrupteur électrique à double bouton poussoir:

- 0 – position Arrêt;
- I; II- position Marche;

Sélection de degré de puissance de chauffe:

Puissance annoncée (marquée sur la plaque de l'appareil)	Bouton (I) en position Marche	Bouton (II) en position Marche	Les deux boutons en position Marche
1600 W	800 W	800 W	1600 W
2000 W	800 W	1200 W	2000 W
2400 W	1200 W	1200 W	2400 W

Les boutons de l'interrupteur électrique s'allument quand ils sont en position Marche et l'appareil est en régime de chauffe. Ils s'éteignent quand la température programmée est atteinte et le thermorégulateur s'éteint.

La lampe témoin de contrôle s'allume quand l'appareil est branché dans une prise de courant électrique. Elle ne s'allume pas quand il n'y a pas d'alimentation ou quand la protection murée de température est dérayée (voir p.3 ci-dessous).

- Réglage de la température (pour les modèles avec des thermostats réglables). Ce réglage permet la détermination de la température d'une manière mesurée ce qui est effectué à l'aide du manche du poste de commande.

E ECONOMIE D'ENERGIE

Dans ce mode l'eau dans l'appareil aura une température d'environ 60°C Cela permet de réduire les pertes de chaleur.

A la figure 2a est montré le sens de la rotation du levier pour les modèles avec un thermostat réglable de l'extérieur.

⚠ Attention! Une fois par mois mettez la poignée en position de température maximale pendant une période d'un jour /24 heures/ (excepté dans les cas où le dispositif fonctionne en permanence continu dans ce mode) - voir Annexe I (11) Température maximale du thermostat. Cela garantit une meilleure hygiène de l'eau chauffée..

3. Protection par température (valable pour tous les modèles).

L'appareil a un dispositif incorporé (un limiteur thermique) qui le protège en le débranchant de réseau électrique lorsque la température de l'eau dépasse les valeurs prédéterminées.

⚠ Après son activation ce dispositif ne se régénère pas et l'appareil ne fonctionnera pas. Contactez un centre de service agréé pour résoudre le problème.

VIII. MODÈLES AVEC UN ÉCHANGEUR DE CHALEUR (SERPENTIN)

Ce sont des appareils avec échangeur de chaleur intégré et ils sont destinés à être connectés aux systèmes de chauffage central avec une température maximale du liquide - 80° C.

Le contrôle de la conduite à travers l'échangeur de chaleur est une question de solution pour l'installation particulière, de sorte que le choix doit être fait à sa conception (par exemple: un thermostat externe qui mesure la température dans le réservoir d'eau et qui opère une pompe de circulation ou une vanne magnétique).

Les chauffe-eaux avec échangeur de chaleur intégré offrent deux possibilités d'accumuler de l'eau chaude sanitaire:

1. Par l'échangeur de chaleur (serpentin) - le principal moyen de chauffage de l'eau
2. Par une résistance électrique automatique, intégré à l'appareil - utilisable quand on a besoin de chauffer une quantité d'eau supplémentaire ou quand le système de l'échangeur de chaleur (serpentin) nécessite un entretien. La connexion à l'installation électrique et le réglage de l'appareil sont spécifiés dans les paragraphes précédents.

Montage:

En plus de la méthode d'installation décrite ci-dessus, la particularité chez ces modèles consiste dans le fait qu'il soit nécessaire de connecter l'échangeur de chaleur avec l'installation de chauffage. La connexion se fait en respectant les directions des flèches de fig.1e.

Spécifications techniques (таб. 6):

- Surface échangeur de chaleur [m²] - S;
- Volume échangeur de chaleur [l] - V;
- Pression échangeur de chaleur [MPa] - P;
- Température maximale du liquide [°C] - Tmax.

L'installation des vannes d'arrêt à l'entrée et à la sortie de l'échangeur de chaleur est recommandée. Ainsi vous pourriez serer la vanne d'arrêt inférieure pour éviter la circulation indésirable de la liquide quand le chauffe-eau est branché à l'installation électrique.

Il est nécessaire que les deux vannes soient fermées quand vous démontez votre chauffe-eau avec échangeur de chaleur.

⚠ Il est obligatoire d'utiliser des revêtements diélectriques pour connecter l'échangeur de chaleur avec une canalisation de tuyaux de cuivre.

⚠ Afin de réduire la corrosion il est nécessaire d'installer des tuyaux restreignant la diffusion des gazes.

IX. ENTRETIEN

Quand le chauffe-eau fonctionne bien, sous l'influence de la haute température à la superficie du réchaud est accumulé de calcaire. Cela est la cause d'un mauvais échange de chaleur entre le réchaud et l'eau. La température à la superficie du réchaud et autour de lui hausse. On entend un bruit d'une eau bouillante. Le thermorégulateur commence à marcher et à arrêter plus fréquemment. Il est possible que la protection de la température soit activée. A cause de cela le fabricant de cet appareil recommande une inspection de votre chauffe-eau à deux ans dans un atelier de service après-vente autorisé ou un centre de service licencié. Elle doit consister à nettoyage du protecteur d'anode (pour les chauffe-eau avec un recouvrement de céramique vitrifiée) et son remplacement en cas de nécessité. Chaque inspection doit être notée dans le certificat de garantie.

Nettoyez l'appareil avec un chiffon humide. N'employez pas de produits de nettoyage récurants ou abrasifs. Ne pas verser ou projeter d'eau sur l'appareil.

Le fabricant n'assume aucune responsabilité pour tous les dommages résultants de tout manquement aux présentes instructions.

Instruction de protection de l'environnement

Les vieux appareils électriques possèdent des matériaux précieux et cela ils ne doivent pas être jetés à la poubelle avec les ordures ménagères! Nous vous prions de contribuer activement à la protection de l'environnement et apporter l'appareil dans les postes spécialisés (s'il y en a).



- للتشغيل الآمن للسخان يجب تنظيف صمام الأمان الغالب ومراقبة عملياته العادية / لا يتم حظر/ كما يجب تنظيف الحجر الجيري في المناطق ذات المياه الكلسية العالية. ولا يشمل الضمان تغطية هذه الخدمة.



يحظر أية تغييرات وتعديلات في بناء ومخطط السخان الكهربائي. في حالة أية تغييرات وتعديلات يصبح الضمان للجهاز غير صالحا. التغييرات والتعديلات هي أي إزالة عناصر أدرجت من قبل الشركة المصنعة وتركيب مكونات إضافية في السخان واستبدال العناصر مع عناصر مشابهة غير معتمدة من قبل المصنع.

- ينطبق هذه التعليمات أيضا للنماذج بالتبادل الحراري.

- في حالة تلف سلك التغذية يجب استبداله من قبل ممثل شركة الصيانة أو الشخص المتخصص في هذا المجال لتجنب المخاطر.

- تم تصميم هذا الجهاز للاستخدام من قبل الاطفال الذين عمرهم 8 اعوام أو أكثر والاشخاص بالقدرة البدنية والعقلية المنخفضة أو الاشخاص دون الخبرة والمعرفة إذا كانوا تحت المراقبة أو في حالة الحصول على تعليمات طبقا للاستخدام الآمن للجهاز ويفهمون المخاطر المحتملة.

- لا ينبغي أن يلعب الاطفال مع الجهاز.

- ممنوع تنظيف وصيانة الجهاز من قبل الاطفال بدون المراقبة.

IV. الوصف ومبدأ العملية

يتكون الجهاز من الجسم والفلنجة في طرفه السفلي/ للنماذج مع تثبيت عمودي/ أو جانبيه / للنماذج مع تثبيت أفقي/ ولوحة التحكم البلاستيكية وصمام الأمان.

1. يتكون الجسم من خزان الصلب والغلاف الخارجي مع العزل بينهما من بولي يوريثان مرتفع الكثافة الرغوية واثنين من أنابيب بالتحام $G\frac{1}{2}$ للامداد بالماء (بالحلقة الزرقاء) ولتفغير الماء الساخن (بالحلقة الحمراء).

واعتمادا على النموذج يمكن ان يكون الخزان نوعين:

- من الصلب الأسود والمغلف بمادة الخاصة من الخزف الزجاجي أو من المينا.

- من الصلب المقاوم للصدأ.

النماذج مع تثبيت عمودي يمكن ان يكون متكاملًا بالتبادل الحراري. تقع مدخل ومخرج التبادل الحراري جانبيا فهما أنابيب بالتحام $G\frac{3}{4}$.

2. على الفلنجة عنصر التسخين. لدى السخان مع الغلاف من الخزف الزجاجي تم تركيب عمود الحماية من المغنيسيوم.

يتم استخدام عنصر التسخين لتسخين الماء في الخزان ويتم التحكم فيه بواسطة منظم الحرارة الذي يحفظ تلقائيا على حرارة معينة.

لدى السخان جهاز للحماية من ارتفاع درجة الحرارة الذي يستثني السخان من الشبكة الكهربائية عندما تصل درجة حرارة الماء عالية جدا.

3. صمام الأمان يمنع إفراغ كامل للجهاز في حالة وقف الإمدادات للماء البارد من أنابيب المياه. فانه يحمي الجهاز من زيادة الضغط في الخزان عن الحد الاعلي من المسموح في وضع التسخين (عندما ازداد الحرارة فازداد الضغط ايضا!) عن طريق تنفيس الزيادة من خلال منفذ التفريغ.



صمام الأمان لا يحمي الجهاز في حالة امداد الضغط الاعلى من الضغط المعين للجهاز. فيمكن الضغط الاعلى ان يسبب اضرار الجهاز. في هذه الحالة يصبح الضمان غير صالح ولا تحمل الشركة المصنعة مسؤولية عن أية أضرار.

«تيسي» هي علامة تجارية مسجلة لشركة «تيسي» المحدودة
الزبائن الأعزاء،

فريق تيسي يهنئ بحرارة لشراء جديدة. نأمل أن الأجهزة الجديدة سوف ستساعد تحسين الراحة في منزلكم. يهدف هذا الوصف الفني وتعليمات التشغيل هذه الى التعريف لكم مع الجهاز وشروط تركيبه الصحيح وتشغيله. يرجى ملاحظة أن الامتثال للمبادئ التوجيهية الواردة في هذا الدليل هو في مصلحة المشتري ومع ذلك هو واحد من شروط الضمان المحدد في بطاقة الضمان ليتمكن المشتري التمتع مجاناً خدمة الضمان. الصانع غير مسؤول عن أضرار الأجهزة وعن أي ضرر ناتج عن تشغيل الجهاز و / أو تثبيته الذي لا يتوافق مع المبادئ التوجيهية والتعليمات في هذا الدليل.

1-EN 60335, 2-EN 60335 يفي هذا السخان الكهربائي بمتطلبات

I. الغرض

الجهاز مصمم لتوفير الماء الساخن في المنازل التي لديها أنابيب المياه تحت ضغط لا يزيد عن 0.6 ميجا باسكال.

ويجب استخدامه في الغرف المغلقة والساخنة حيث لا تسقط درجة الحرارة تحت 4 درجات مئوية ولا يجب أن يعمل بشكل مستمر كسخان فوري.

تم تصميم الجهاز للعمل في المناطق حيث يصل عسر الماء الى 10°Hd (درجات ألمانية). في حالة تثبيت الجهاز في المناطق مع العسر الأكبر من الممكن التراكم السريع من الحجر الجيري الذي يسبب الضوضاء المميزة خلال تسخين الماء والتدهور السريع للقطع الكهربائية. وينسخ تنظيف الجهاز من الحجر الجيري كل سنة في المناطق مع المياه العسرة وكذلك

II. المواصفات

1. السعة (V) ، لتر - انظر لوحة على الجهاز.

2. الفولتية - انظر لوحة على الجهاز.

3. القدرة - انظر لوحة على الجهاز.

4. الضغط - انظر لوحة على الجهاز.



وليس هذا الضغط متعلق بأنابيب المياه ولكن هو متعلق بالجهاز فانه يشير الى متطلبات معايير السلامة.

5. نوع السخان - سخان الماء التراكم المغلق بعازل حراري.

6. الغلاف الداخلي - الخزف الزجاجي - GC ، الفولاذ المقاوم للصدأ - SS ، المينا - EV.

III. القواعد الهامة

- يجب تركيب السخان في الاماكن الآمنة ضد الحريق.

- يجب اتصال السخان إلا إذا تم ملئه بالماء.



التحذير! إن التركيب والتوصيل غير المؤمنين وغير الصحيحين للجهاز قد يجعله خطيراً لصحة و حياة المستهلكين ويجوز أن يؤدي ذلك إلى العواقب الشديدة والمستديمة لهؤلاء المستهلكين مثل تسبب الاعاقة الجسدية وحتى الوفاة أيضاً. وقد يسبب هذا أضراراً لممتلكاتهم مثل الاتلاف و/أو التدمير كما يجوز أن يسبب ذلك أضراراً لممتلكات الأشخاص الآخرين أيضاً، مثل غمره المنزل بالمياه أو الانفجار والحريق. يجب أن يقوم الفنيون المختصون في الأعمال الكهربائية المرخصون والفنيون المؤهلون في مجال تصليح وتركيب مثل هذه الأجهزة فقط بتركيب الجهاز وتوصيله بشبكة المياه والشبكة الكهربائية، شريطة أن يكون هؤلاء الفنيون قد حصلوا على تراخيصهم في البلد الذي يتم تركيب وتشغيل الجهاز فيه بحيث تنفذ عملية التركيب والتوصيل مراعاة لشروط اللوائح النافذة في هذا الخصوص في البلد نفسه.

- في حالة اتصال السخان في الشبكة الكهربائية يجب عليك ان تكون حذراً للاتصال الصحيح للسلك (لنماذج دون سلك الكهرباء مع المتوصيل).

- في حالة سقوط الحرارة في المكان تحت 0 درجة مئوية يجب تغيره (وفقاً للاجراءات الواردة في الفقرة V، القسم 2 "تركيب السخان الى أنابيب المياه").

- في وضعية التشغيل (تسخين المياه)، فمن الطبيعي أن الماء يقطر من منفذ التفريغ لصمام الأمان. يجب أن يتحرك مفتوحاً للجو. يجب إتخاذ الاجراءات لصرف وجمع المياه لتجنب الضرر ويجب مراعاة المتطلبات المبينة في الفقرة V ، القسم 2.

- عند تشغيل الجهاز يمكن ان تكون هناك الضوضاء من الماء المغلي وهذا أمر طبيعي ولا يشير إلى عطل. فان السبب لزيادة الضوضاء هو الحجر الجيري.

V. التركيب والاستعمال



التحذير! إن التركيب والتوصيل غير المؤمنين وغير الصحيحين للجهاز قد يجعله خطيراً لصحة و حياة المستهلكين ويجوز أن يؤدي ذلك إلى العواقب الشديدة والمستديمة لهؤلاء المستهلكين مثل تسبب الاعاقة الجسدية وحتى الوفاة أيضاً. وقد يسبب هذا أضراراً لممتلكاتهم مثل الاتلاف و/أو التدمير كما يجوز أن يسبب ذلك أضراراً لممتلكات الأشخاص الآخرين أيضاً، مثل غمره المنزل بالمياه أو الانفجار والحريق. يجب أن يقوم الفنيون المختصون في الأعمال الكهربائية المرخصون والفنيون المؤهلون في مجال تصليح وتركيب مثل هذه الأجهزة فقط بتركيب الجهاز وتوصيله بشبكة المياه والشبكة الكهربائية، شريطة أن يكون هؤلاء الفنيون قد حصلوا على تراخيصهم في البلد الذي يتم تركيب وتشغيل الجهاز فيه بحيث تنفذ عملية التركيب والتوصيل مراعاة لشروط اللوائح النافذة في هذا الخصوص في البلد نفسه.

1. التركيب

يجري ملء الخزان بالماء عن طريق فتح الصنبور للماء الساخن من الحنفية. بعد ذلك إفتح الصنبور للماء البارد الذي يقع أمام الصنبور للماء الساخن. بعد انتهاء الملء يجب ان يكون تدفق الماء من الحنفية مستمرا. فيمكن الان اغلاق الصنبور للماء الساخن من الحنفية.

عندما تحتاج الى إفراغ سخان يجب عليك ان تقطع التيار الكهربائي اولاً وبعد ذلك إمدادات المياه. يجب فتح الصنبور للماء الساخن من الحنفية. إفتح الصنبور 7 (الشكل 4) لإفراغ الماء من السخان. إذا الصنبور المذكور ليس موجود يجب عليك ان تفرغ السخان كما يلي:

- النماذج مع صمام أمان مع رافعة - إرفع الرافعة وسيتم تسرب الماء خلال منفذ الصمام
- النماذج مع صمام أمان دون رافعة - يمكن إفراغ الساخن مباشرة من أنبوب المدخل فيجب أولاً قطعه من أنابيب المياه.

عند إزالة الفلنجة فمن الطبيعي تسرب بضعة لترات من الماء بقيت في الخزان .



عندما تفرغ السخان يجب إتخاذ الاجراءات لمنع الأضرار الناجمة عن تسرب الماء.

في حالة أن الضغط في شبكة إمدادات المياه يتجاوز القيمة المشار إليها في الفقرة الأولى المذكورة أعلاه، فمن الضروري تثبيت صمام تخفيض الضغط ليمكن السخان ان يعمل بشكل صحيح. الشركة المصنعة ليست مسؤولة عن المشاكل الناجمة من عملية غير سليمة للجهاز.

3. اتصال السخان في الشبكة الكهربائية



قبل تبديل الكهرباء يجب ان تأكد ان السخان مليء بالماء.

3.1. للنماذج المزودة بسلك الكهرباء مع المتوصيل يجب أن يتم الربط في الشبكة الكهربائية عن طريق اتصال بمأخذ التيار الكهربائي. يتم قطع السخان من الشبكة الكهربائية عن طريق إخراج المتوصيل من مأخذ التيار الكهربائي.



يجب ان يكون مأخذ التيار الكهربائي متصلا بشكل صحيح بدائرة الطاقة المنفصلة المتوفرة مع مصهر. فيجب ان يكون مأخذ التيار الكهربائي متصلا بالأرض.

3.2. النماذج المزودة بسلك الكهرباء دون المتوصيل

يجب ان يكون الجهاز متصلا بدائرة الطاقة المنفصلة من التركيبة الكهربائية الثابتة المتوفرة مع مصهر ويجب اعلان قوة الطاقة من 16 أمبير (20 أمبير < 3700 واط). يجب أن يكون اتصال دائم - بدون التوصيل. يجب توفير الدائرة مع مصهر وجهاز مدمج، مما يضمن انقطاع عن أقطاب خلال أوفيرفولتاجي من الفئة الثالثة.

يجب أن يتم تنفيذ الأسلاك لسلك الطاقة من الجهاز كما يلي:

- السلك بالعزل البني - بسلك الطور من التركيبة الكهربائية (L)
- السلك بالعزل الأزرق - بالسلك المحايد من التركيبة الكهربائية (N)
- السلك بالعزل الاصفر والاحمر - بسلك الحماية من التركيبة الكهربائية (⊕)

3.3. للنماذج دون سلك الكهرباء

يجب ان يكون الجهاز متصلا بدائرة الطاقة المنفصلة من التركيبة الكهربائية الثابتة المتوفرة مع مصهر ويجب اعلان قوة الطاقة من 16 أمبير (20 أمبير < 3700 واط). ويتم الاتصال بواسطة اسلاك صلبة نحاسية - كابل 2,5x3 ملم مربع لقدرة 3000 واط (كابل 3x4 ملم مربع لقدرة < 3700 واط).

يجب توفير الدائرة الكهربائية مع جهاز مدمج، مما يضمن انقطاع عن أقطاب خلال أوفيرفولتاجي من الفئة الثالثة.

لتركيب سلك التيار الكهربائي إلى الخزان من الضروري إزالة الغطاء البلاستيكي.

ربط الاسلاك الكهربائية يجب ان يكون وفقا للعلامات على أطراف ربط ملولب للترموستات كما يلي:

- سلك الطور على (A1 أو A) أو (L أو L1)

- السلك المحايد على N أو B أو B1 أو N1

- سلك الحماية على اتصال المسمار ملحوظ مع علامة ⊕

بعد التركيب يمكن تثبيت الغطاء الى مكانه الأصلي!

فمن المستحسن تركيب الجهاز قريبا من الاماكن حيث يتم استخدام الماء الساخن. وذلك لتقليل خسائر الحرارة في الانابيب. فيجب تركيب الجهاز في المكان المناسب حتى لا يمكن رشه من الدش.

عند تركيب على الجدار تم تعليق الجهاز بالشريحة على جسمه. يجري التعليق بواسطة ربطين (قطرهما الاذن 10 مليمترا) على الحائط (غير موجودة في العلبة).

- التركيب العمودي على الحائط - الشكل 1a; الجدول 1

عند تركيب على الجدار تم تعليق الجهاز بالشريحة على جسمه. يجري التعليق بواسطة ربطين (قطرهما الاذن 10 مليمترا) على الحائط (غير موجودة في العلبة). تصميم شريحة السخان لتركيب عمودي هو عام ويسمح المسافة بين الربطين من 220 الى 310 ملليمتر (الشكل 1a).

- التركيب العمودي على الحائط - الشكل 1b; الجدول 2 (قطرهما 560 ملم)

يفضل استخدم أدوات تثبيت بقطر 10 ملم

1. يجب التأشير على ثقوب التثبيت على الحائط

2. حفروا الثقوب

3. ركبوا أدوات التثبيت

4. ثبتوا جيدا

- للسخان تركيب أفقي تختلف GCVHL, GCH المسافات بين الربطين وفقا للاحجام المختلفة وتم وصفها في الجدول 3 - الشكل 1c; الجدول 4 - الشكل 1d.



لتجنب الأضرار للمستعمل ولأطراف ثالثة في حالة حدوث عطل في نظام إمدادات المياه الساخنة يجب تثبيت الجهاز في اماكن بالعزل الأرضي والصرف الصحي. تضع تحت الجهاز الاشياء التي ليست مستدامة بالماء. عند تثبيت الجهاز في أماكن دون عزل ارضي فمن الضروري بناء الحوض تهت السخان بالصرف الصحي.

ملاحظة: لا يتم تضمين الحوض في العلبة ويتم تحديد /شراؤه من قبل المستخدم.

الشركة المصنعة ليست مسؤولة عن أي أضرار في حالة خرق الشروط المذكورة أعلاه.

2. تركيب السخان الى أنابيب المياه

الشكل 4

حيث: 1 - أنبوب مدخل؛ 2 - صمام الأمان؛ 3 - صمام المخفض (في حالة الضغط في الانابيب فوق 0,6 ميغا باسكال)؛ 4 - المحبس؛ 5 - السيفون للربط مع المجاري؛ 6 - خرطوم الماء؛ 7 - المحبس لتفريغ السخان.

عند ربط السخان في شبكة انابيب المياه أنظر الى علامات ملونة على أنابيب الجهاز: لون أزرق للماء البارد و لون أحمر للماء الساخن.

ومن الضروري تركيب صمام الأمان الذي تم شراء السخان معه. يتم وضعه في مدخل الماء البارد وفقا للسهم الذي يدل على اتجاه الماء البارد الداخل.

الاستثناء: إذا تطلب القواعد المحلية استخدام صمام أمان آخر أو جهاز آخر (مطابق لـ EN 1487 او EN 1489) يجب شراؤه بعد ذلك. لكل جهاز مطابق لـ EN 1487 يجب اعلان ضغط عملي من 0,7 ميغا باسكال على الاقصى. لصمامات الأمان أخرى، يجب أن يكون الضغط الذي يتم معيارته أقل ب 0,1 ميغا باسكال تحت الضغط الملحوظ على لوحة تصنيف الجهاز. في هذه الحالات لا يجب استخدام صمام الامن المرفق مع الجهاز.



ممنوع الاستخدام الصمامات الأخرى بين صمام الامان والجهاز.



وجود الصمامات الأخرى يمكن ان يسبب ضرر الجهاز ولذلك يجب إزالتها.



لا تسمح وضع الصمام على انابيب بالتحام بطول يتجاوز 10 ملم. ويمكن أن يؤدي ذلك إلى أضرار لا رجعة فيها للصمام ويشكل خطرا على جهازك.



يجب تركيب صمام الأمان الى الأنبوب المدخل عند إزالة اللوحة البلاستيكية للأجهزة لتركيب عمودي.



فان صمام الامان والأنابيب نحو السخان يجب ان تكون محيطة من التجميد. عند عملية الصرف بخرطوم الماء يجب ان تكون نهايته مفتوحة للجو (لم يتم مغمور بالماء). يجب ان يكون الخرطوم محيما من التجميد ايضا.

TS - المفتاح الحرارة، S - المفتاح (عند الموديلات التي تم تركيب لها مفتاح مماثل) ، R -
السخان، IL - إشارة ضوئية، T - منظم الحرارة

VI. الحماية من التآكل - الأنود المغنيسيوم (مع الخزان المغلف بمادة الخاصة من الخزف
الزجاجي او من المينا)

الأنود المغنيسيوم يحمي السطح الداخلي للخزان من التآكل. فهو عنصر الذي يجب استبداله
الدوري. واستبداله مدفوع من المستخدم.

لعمل الطوير والامن لسخانك ينسح الصانع المراجعة الدورية للأنود المغنيسيوم من قبل
فني مؤهل واستبدال الأنود عند الضرورة. وهذا يمكن القيام به خلال الصيانة الدورية للجهاز.
لإجراء الاستبدال اتصل بشركة الصيانة أو فني مؤهل!

VII. استعمال الجهاز

1. تشغيل الجهاز

قبل استعمال الجهاز يجب ان تأكد ان توصيل السخان في الشبكة الكهربائية صحيح والسخان
مليء بالماء.

يجري تشغيل السخان بواسطة الجهاز المدمج وهو موضح في القسم 3.2 من الفقرة V أو عن
طريق الوضع للم توصيل في التيار الكهربائي (للنماذج المزودة بسلك الكهرباء مع المتوصيل).

2. النماذج مع التحكم الكهربائي

1. الزر لتشغيل الجهاز (للنماذج مع المفتاح)

2. المؤشرات الضوئية

3. المقبض لمنظم الحرارة (للنماذج مع الترموستات)

ذا كانت وحدة سخان الماء الخاص بك يحتوي على مفتاح جداري، فمن الضروري أيضاً توصيل
هذا المفتاح.

مفتاح كهربائي مع زر ضغط واحد :

0 - وضع إيقاف

I- وضع تشغيل

عندما يكون المفتاح في وضع التشغيل، يضيء الزر (مؤشر إضافي لموضع التشغيل).

المصباح على اللوحة يدل على حالة / نظام / تشغيل الجهاز: تضيء عندما يقوم الجهاز بتسخين
الماء و تطفئ حينما يصل الماء إلى درجة الحرارة المبرمجة على الترموستات.

مفتاح كهربائي مع زر ضغط مزدوج:

0 - وضع إيقاف

I - II - وضع تشغيل

القدرة (على لوحة الجهاز) جهازين درجة التدفئة:	(I) استعمال مفتاح التشغيل	(II) استعمال مفتاح التشغيل	استعمال مفتاح التشغيل
800 واط	800 واط	800 واط	1600 واط
2000 واط	800 واط	1200 واط	2000 واط
2400 واط	1200 واط	1200 واط	2400 واط

تظهر الأضرار الموجودة على المفتاح الكهربائي عندما تكون في وضع التشغيل والجهاز في وضع
التسخين. تطفئ عند الوصول لدرجة الحرارة المحددة وتوقف وحدة التحكم في درجة الحرارة.

يضيء مصباح المراقبة عند توصيل الوحدة بمنفذ كهربائي. ولا يتم تشغيله عند عدم وجود طاقة
أو عند تعطيل حماية درجة الحرارة (انظر ص 3 أدناه).

وضع الحرارة - للنماذج مع منظم الحرارة (الترموستات)

هذا الإعداد يسمح بتعيين ناعم إلى درجة الحرارة المطلوبة التي يتم بواسطة المقبض على لوحة
التحكم. لارتفاع الحرارة يجب عليك ان تدور المقبض إلى الأعلى.

ضع المقبض مرة واحدة في الشهر في الموقف لأقصى درجة الحرارة لمدة 24 ساعة (إلا إذا عمل الجهاز
بشكل مستمر في هذا الوضع).

وقد تم تركيب الجهاز مع جهاز خاص (ترموستات) للحماية من ارتفاع درجة حرارة.



ويقف العمل لعنصر التسخين من التيار الكهربائي عندما تصل درجة الحرارة مرتفعة جدا. ولن يعمل
الجهاز بعد تفعيل هذا الجهاز. في هذه الحالة يجب الاتصال مع شركة الصيانة لإصلاح المشكلة.

VIII. النماذج بالتبادل الحراري (الوشيعه) - الشكل IE والجدول 6

هذه هي الأجهزة مع التبادل الحريري المدمج وهي مناسبة للاتصال بنظام التدفئة مع أقصى
درجة الحرارة من 80 درجة مئوية.

وتحكم التدفق من خلال التبادل الحراري هو قرار بشأن التثبيت كما يجب أن يتم اختيار
التحكم في التصميم (مثلا : منظم الحرارة الخارجي الذي يتم بقياس درجة الحرارة في الخزان
وبتحكم المضخة والصمام المغناطيسي).

السخانات بالتبادل الحراري لها إمكانية تسخين الماء وفقا للطريقة كما يلي:

1. بواسطة التبادل الحراري (الوشيعه) - الطريق الرئيسي لتسخين المياه.

2. بواسطة عنصر التسخين الكهربائي بالتحكم التلقائي والمدمج في الجهاز - يستخدمه عندما
نحتاج إلى تسخين المياه الإضافي أو أثناء إصلاح النظام إلى التبادل الحراري (الوشيعه). تم وصف
الطريقة للاتصال في الشبكة الكهربائية واستخدام الجهاز في الفقرات السابقة.

التثبيت : إلى جانب طريقة التثبيت المبينة أعلاه خاصة لهذه النماذج فمن الضروري توصيل
التبادل الحراري لتركيبة التدفئة. ويتم التوصيل عن طريق الامتثال لتوجيهات السهام من
الشكل 1e.

ينصح تثبيت الصمامات على مدخل ومخرج التبادل الحراري. في حالة وقف التدفق من حامل
الحرارة عبر الصمام السفلي سوف تتجانب تداوله غير المرغوب في فترات الاستخدام لعنصر
التسخين فقط.

في حالة تفكيك السخان مع التبادل الحراري يجب اغلاق الصمامين.



من اللازم استخدام المحامل العازلة عند الاتصال التبادل الحراري الى التركيب مع أنابيب
النحاس.



لتجنب التآكل يجب استخدام الأنابيب مع انتشار الغازات المحدود.

IX. الصيانة الدورية

عند تشغيل السخان العادي وتحت تأثير الحرارة العالية تم ترسب الحجر الجيري على سطح
عنصر التسخين. هذا يمنع انتقال الحرارة بين عنصر التسخين والماء. قد ارتفع الحرارة على سطح
عنصر التسخين وحوله. هناك الضوضاء من الماء المغلي. فيبدأ تشغيل وإيقاف منظم الحرارة
غالباً ما. فمن الممكن تفعيل "كاذب" للحماية الحرارية. ولذا ينسح الصانع مراجعة سخانك
الدورية في سنتيت من قبل شركة الصيانة المعتمدة. هذه الخدمة مدفوعة من المستخدم.
يجب ان تشمل الصيانة تنظيف ومراجعة الأنود المغنيسيوم (للسخان مع الغلاف من الخزف
الزجاجي) واستبداله في حالة الضرورة.

لتنظيف الجهاز يجب استخدام قطعة قماش مبللة. لا تستخدم المذيبات او المواد الكاشطة. لا
تصب الماء على السخان.

الشركة المصنعة ليست مسؤولة عن أي عواقب الناجمة عن عدم الامتثال لهذه التعليمات.

عقبي بآدمي احملا تاداشرا لآ

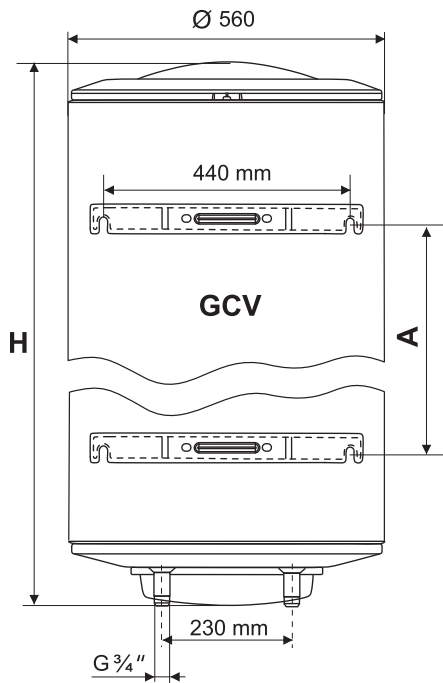
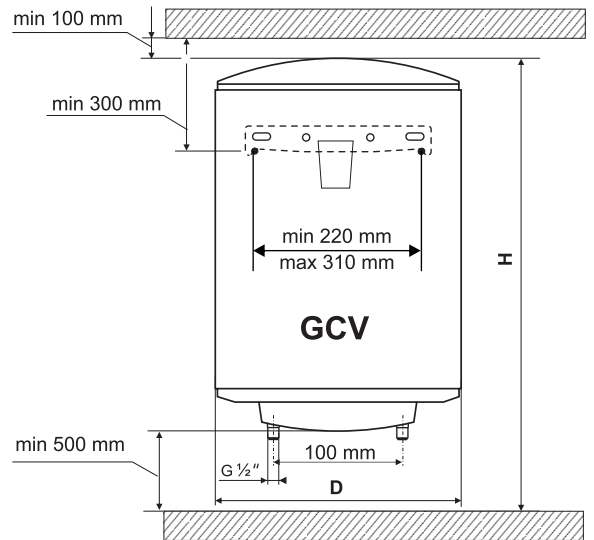


صلخ تل نكمي الو عميق تاذاو م يلع يوتحت عم يدقلا زهجال
قيلاعف ؤدع اسم عاجرلا لمرخال قيلز نمل تايف نل عم انم
ءارشل ؤداع زكارم يف زاهجال م يدقت و قئب لء دراوم لآ قئامحل
(ءدوؤ و ؤلأ يف)

1

Type	D, mm	H, mm
GCV 3035..	353	570
GCV 5035..	353	808
GCV 6035..	353	940
GCV 8035..	353	1210
GCV 5038..	386	818
GCV 6038..	386	950
GCV 8038..	386	1220
GCV 5044..	440	608
GCV 6044..	440	678
GCV 8044..	440	858
GCV 10044..	440	998
GCV 12044..	440	1163
GCV 15044..	440	1327

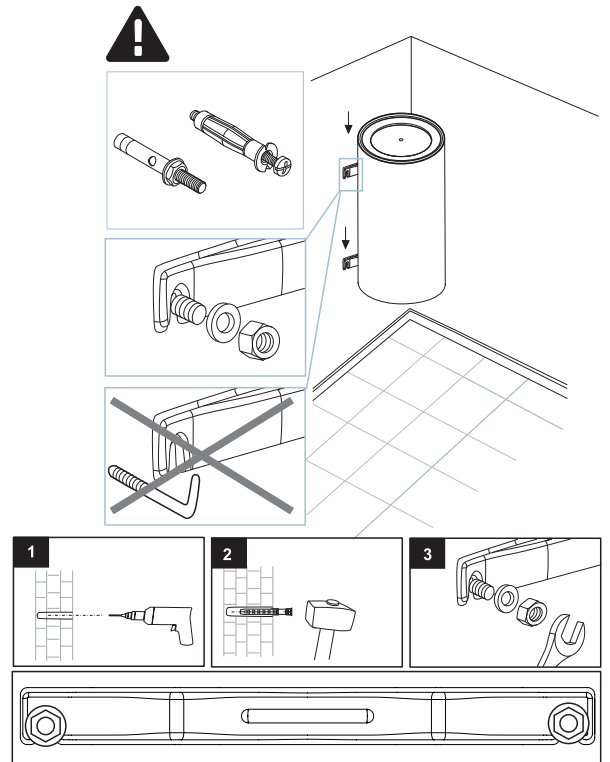
1A



2

Type	H, mm	A, mm
GCV 15056..	1083	500
GCV 20056..	1362	800

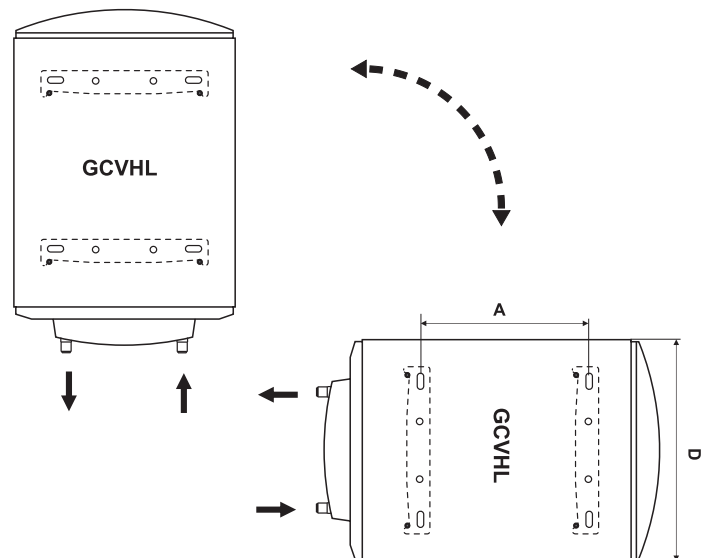
1B



3

Type	A, mm	D, mm
GCVHL 8035	766	353
GCVHL 5044..	183	440
GCVHL 8044..	407	440
GCVHL 10044..	552	440
GCVHL 12044..	702	440
GCVHL 15044..	927	440

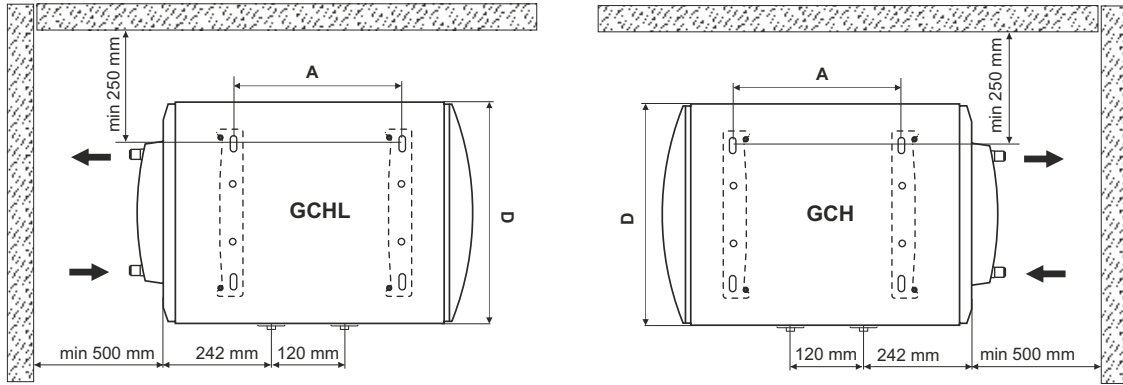
1C



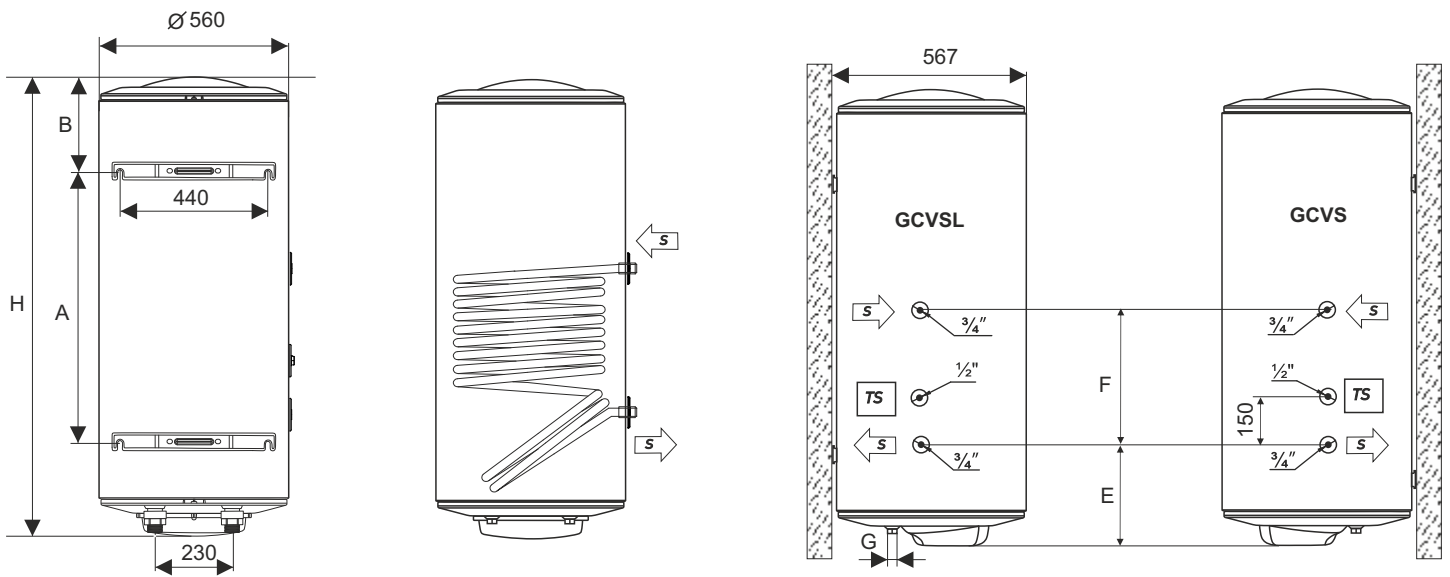
4

Type	A, mm	B, mm	D, mm
GCH 5035..	411	224	353
GCH 6044..	277	244	440
GCH 8044..	407	244	440
GCH 10044..	552	244	440
GCH 12044..	702	244	440

10



1E

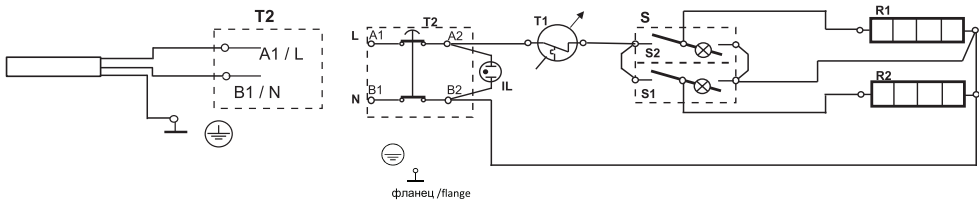
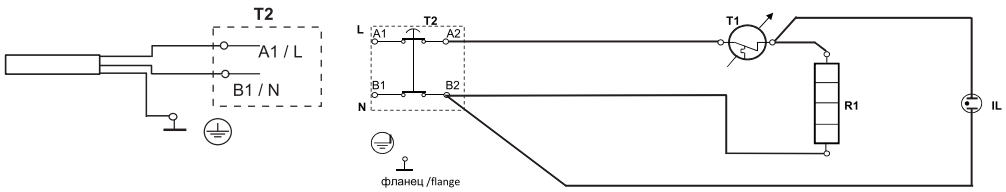
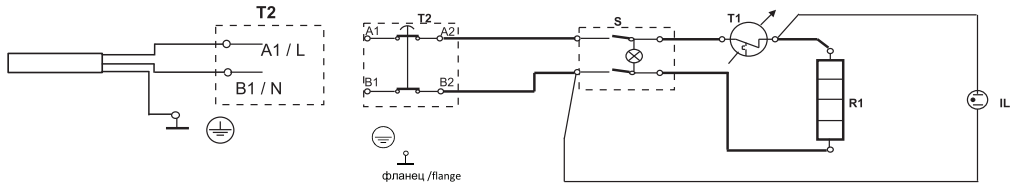
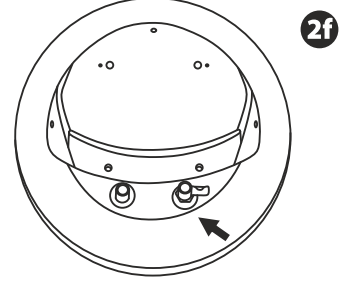
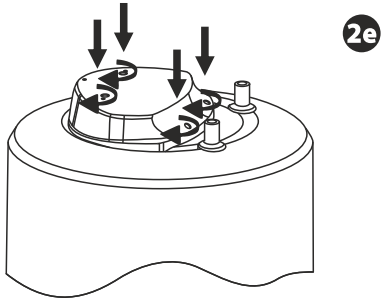
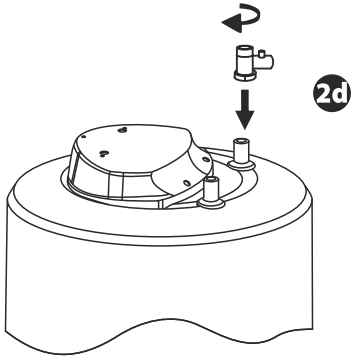
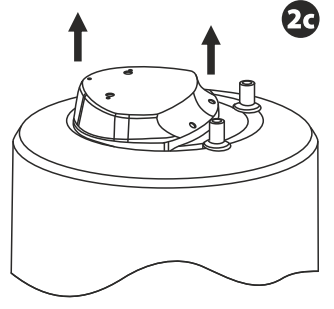
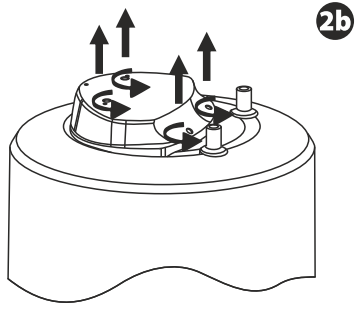
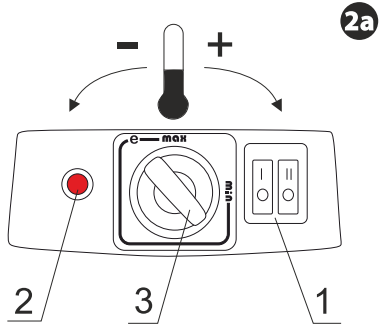


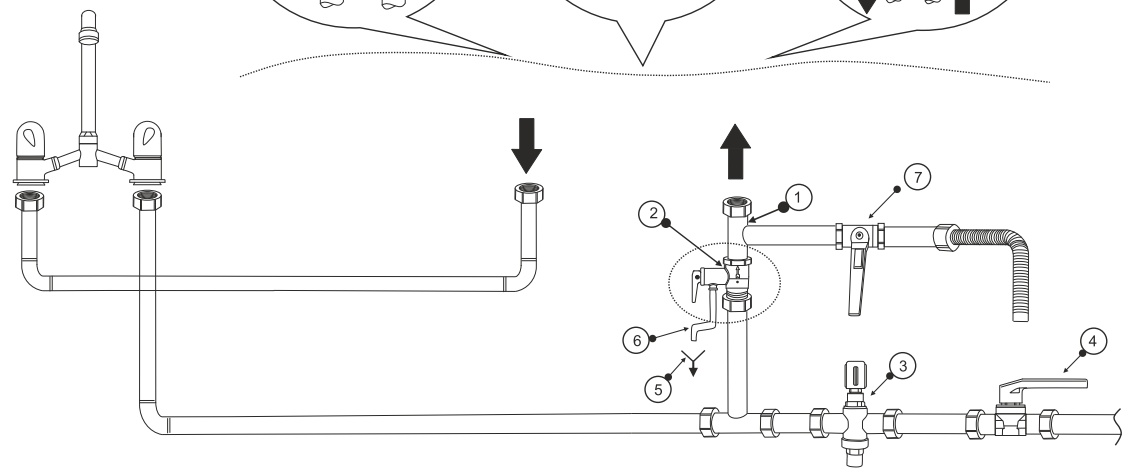
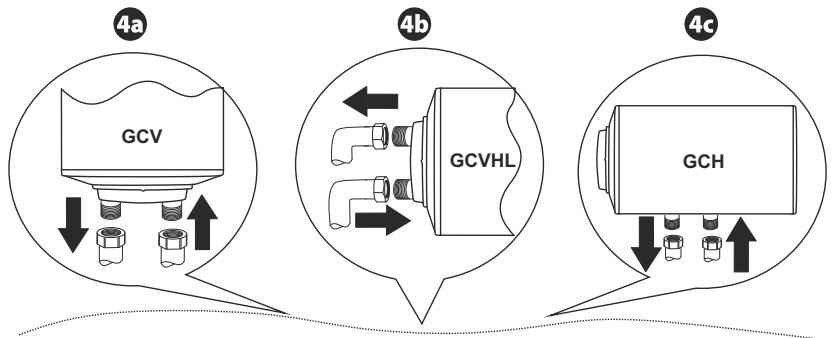
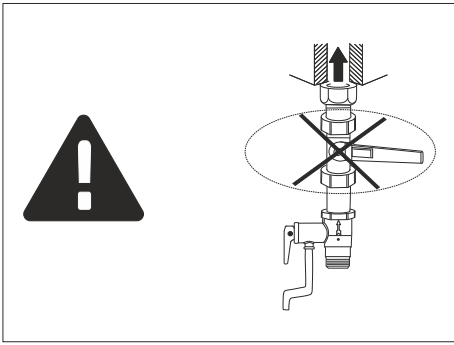
5

Type	H, mm	A, mm	B, mm	F, mm	E, mm	G
GCV10S 20056...	1362	800	287	400	250	G3/4"
GCV10SL 20056..	1362	800	287	400	250	G3/4"

6

Type	S	V	P	Tmax
	[m ²]	[L]	[MPa]	[°C]
GCV10S 20056...	0.76	5.0	0.6	80
GCV10SL 20056..	0.76	5.0	0.6	80





TESY

TESY Ltd - Head office
1166 Sofia, Sofia Park,
Building 16V, Office 2. 1. 2nd Floor
PHONE: +359 2 902 6666,
FAX: +359 2 902 6660,
office@tesy.com