



hygrotest 500/600/650

## Hygrotest - трансмиттеры влажности



% ОВ

°C/°F

°Стр/°Фтр

г/кг

г/м<sup>3</sup>

°C/°F шарика  
смоченного  
термометра

## Полноценное семейство продуктов

Стационарная технология измерения влажности testo

Во многих промышленных процессах измерение влажности неотделимо от стабильности процесса и качества продукции. Testo предлагает полное семейство высококачественных датчиков влажности и температуры для использования на производстве, в хранении, при проведении различных тестов или в чистых комнатах.

hygrotest 500

Основной датчик для применения в сфере вентиляции и кондиционирования воздуха. Самочувствие работников зависит от состояния климата на их рабочих местах. Вот почему важно проводить мониторинг и контролировать влажность и температуру. Другое стандартное применение этой модели - складские помещения (например хранение кожи, бумаги), музеи, больницы, компьютерные помещения (серверные).

hygrotest 600

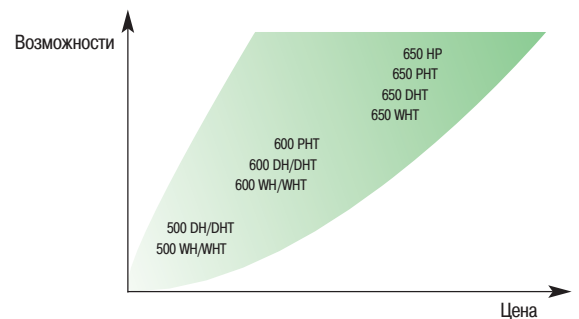
Стандартный датчик. Везде где требуется стабильные измерения и контроль влажности и температуры, серия датчиков влажности и температуры от testo hygrotest 600 находит свое применение. Стандартное применение для данной модели - системы осушки, окрасочные камеры, системы кондиционирования, климатические камеры, производство продуктов и склады.

hygrotest 650

Промышленный датчик. Во многих промышленных процессах точность и надежность измерений температуры и влажности являются определяющими для качества. Серия промышленных датчиков testo hygrotest 650 - выдающиеся, прочные измерительные инструменты. Стандартное применение для данной модели - чистые комнаты, производство полупроводников, автомобильная промышленность, испытательные стенды турбин, окрасочные камеры, системы осушки и топливные элементы.

Аббревиатура используемая в наименовании приборов и принадлежностей

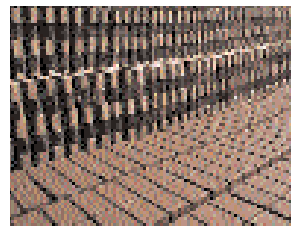
- W Настенная версия
- D Версия для установки в воздуховод
- P Версия с вынесенным зондом на кабеле
- H Аналоговый вывод влажности
- T Аналоговый вывод температуры
- HP Подогреваемый зонд



Осушка древесины: Hygrotest помогает в достижении оптимального результата, даже в экстремальных условиях.



Качество воздуха в производстве: Окрасочные линии и производство бумаги или гранулята требуют постоянной влажности.

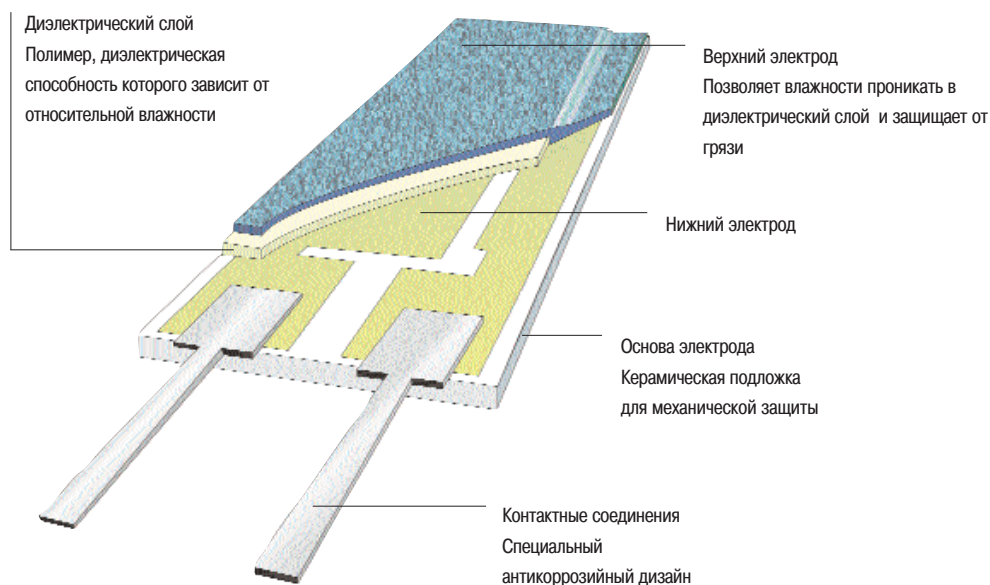


Осушка керамики и кафеля: Hygrotest гарантирует контроль процесса осушки.



Чистые комнаты: Полупроводниковая и фармацевтическая индустрия требуют узкого диапазона климатических параметров в помещениях.

## Ключевой компонент hygrotest: лучший сенсор влажности в мире



Защищенный от конденсата и прочный

### Сенсор влажности testo

Со своим сенсором влажности, разработанным более 10 лет назад и с тех пор постоянно совершенствуемым, testo постоянно с успехом расширяет сферу применения емкостных сенсоров.

Возможно применение в температурном диапазоне до +180 °C. Сенсор влажности гарантирует долгосрочную стабильность даже в экстремальных условиях, и остается высокоточным даже в атмосфере высокой влажности (> 90 % ОВ), где инновационный "подогреваемый сенсор" testo (см. стр. 10) находит свое применение.

Надежность = долгосрочная стабильность

Ряд зондов были протестированы на расширенных международных лабораторных испытаниях в PTB в Берлине, в NIST в США, во Французском Национальном Институте SETIAT, Итальянском Национальном Институте IMGC, Английском Национальном Институте NPL, Испанском Национальном Институте INTA, в JQA в Японии, в KRIS в Корее, NRCCM в Пекине и в Testo DKD калибровочной лаборатории. Все результаты испытаний подтвердили погрешность, заявленную Testo.



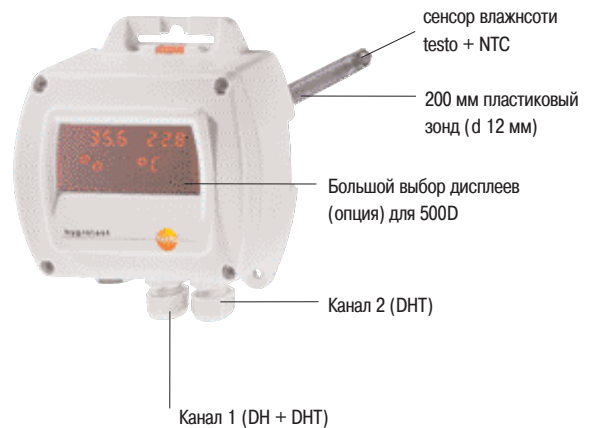
5-летние круговые тесты, подтвердили погрешность измерений меньше чем 1%

# hygrotest 500

W - настенная версия



D - версия для установки в воздуховоде



Все транзистеры влажности hygrotest производятся под потребности заказчика.

Из перечисленных ниже опций, выберите решение которое подходит для вашей измерительной задачи, например hygrotest 500 с зондом для воздуховода, фильтром из нерж стали, H1 дисплеем, 0..100 % OB для канала 1 и 0..90 °F для канала 2.

hygrotest 500 DHT -20/70 / G1 / H1 / K1 / M2 / 0 / 90 / N2

## 0555.0500 hygrotest 500

Версии

- Крепление к стене, выход %OB **WH**
- Крепление к стене, выходы %OB + T **WHT -20/70**
- Крепление к воздуховоду, выход %OB **DH**
- Крепление к воздуховоду, выходы %OB + T **DHT -20/70**

Фильтры/Защитные колпачки **DH/DHT/PHT**

- Пористый колпачок из нержавеющей стали **G1**
- Защ. колпачок из металл. проволоки **G2**
- Колпачок из пористого тефлона **G3**
- Метал. защитный колпачок, разрезной **G4**
- Пластик. колпачок (ABS), разрезной **G5**

Градирочный канал 2

- M1** Станд. град. канал 2 (4 до 20 мА = -20 to 70/120 °C)
- M2** Спец. град. канал 2 (4 до 20 мА = мин...макс\*) **N1°C**  
(например "M2 30...60 N2" для 30 до 60 °F) **N2°F**

Градирочный канал 1

- K1** Станд. град. канал 1 (4 до 20 мА = 0 до 100 %OB)
- K2** Спец. град. канал 1 (4 до 20 мА = мин...макс\* + **L1 %OB**  
(например "K2 10..40 L1" для 10..40 % RH)

Версии дисплеев

	H1	H2	H3	H4	H5	H6
Дисплей с питанием от контура	X		X			
Внешнее питание дисплея		X		X	X	X
2 x 2 релейные выходы					X	X
Аналоговые выходы	X	X		X	X	X
RS 485			X	X	X	

## hygrotest 500

Основной передатчик для задач со стандартными требованиями, hygrotest 500 идеальный прибор для простого и надежного измерения влажности и температуры. Серия доступна в двух версиях: настенная версия для мониторинга климата в комнатах, с внутренним сенсором влажности и температуры и версия для крепления к воздуховоду с зондом для воздуховода для мониторинга параметров климата в воздуховодах. Настенные версии hygrotest 500 WH и hygrotest 500 WHT - 20/70 легко удовлетворяют требованиям DIN.



Надежный мониторинг температуры и влажности в системах кондиционирования

### Технические данные, hygrotest 500

Корпус:	
Материал:	ABS, серый цвет (RAL 7035)
Размер:	130 x 140 x 53 мм
Класс защиты:	IP 65 (DH/DHT), IP 20 (WH/WHT)
Болты для крепления:	2 x M16 x 1.5 (ABS)
Рабочая температура:	-20...+70 °C
Температура хранения:	-40...+80 °C
Сенсор:	
Влажность:	Testo сенсор влажности (soldered)
Температура:	NTC
Диапазон измерений:	
Влажность:	5...95 % OB *
Температура:	-20...+70 °C
Погрешность:	
Влажность:	± 3 % OB (в диапазоне 5...95 % OB)
Температура:	± 0.5 °C (-20...+50 °C), 1.5 % от изм. вел. (> 50 °C)
Аналоговые выходы:	
Влажность и температура:	4...20 mA (2-х проводная технология)
Аналоговый вывод влажности:	
Разрешение:	0.02 mA
Отклонение:	0.001 mA/K
Аналоговый вывод температура:	
Разрешение:	0.02 mA
Отклонение:	0.003 mA/K
Питание:	
Питание:	24 V DC (10...30 V DC)
Питание с дисплеем H1:	минимум 20 VDC
Макс. нагрузка:	при 10 В 100 Ом, при 18...30 В 500 Ом
Макс. нагрузка H1:	при 20...30 В, 50 Ω
Стандартный температурный коэффициент для выводов:	± 0.002 mA/°C (соотнесено 25 °C)
Быстродействие:	t90 прибл. 10...20 сек. (для очень быстрых аналоговых самописцев или PLC inputs, подготовительное время в 1 сек. рекомендуется)
EMC:	в соответствии с директивами 89/336 EEC
Другие данные, hygrotest 500 DH/500 DHT -20/70	
Зонд:	
Наконечник зонда, материал:	Пластик (PC)
Длина наконечника зонда:	200 мм, включая защитный колпачок
Диаметр:	12 мм
Температурное сопротивление:	
Зонд:	-20 до +70 °C
Все данные соотнесены к температуре окружающей среды +25 °C.	

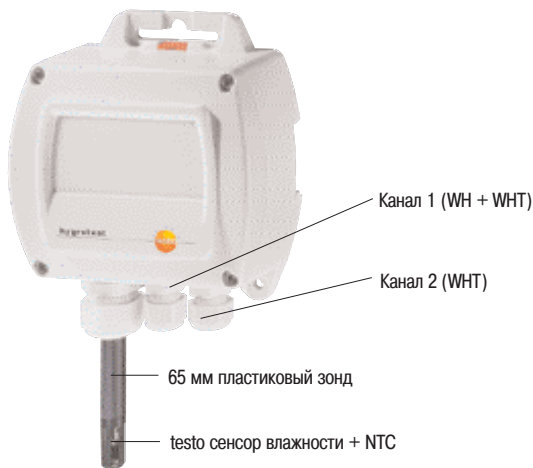
\* для условий высокой влажности (OB > 90 %), применяйте Hygrotest 650 PHT или 650 HP.

	Канал 1	Канал 2
Измеряемый параметр	% OB	T
Диапазон	5 ... 95 %	-20 ... +70 °C
Выходы	4 ... 20 mA	4 ... 20 Ma
	свободная градуировка напр. 5 ... 45 % OB	свободная градуировка напр. 10 ... 40 °C

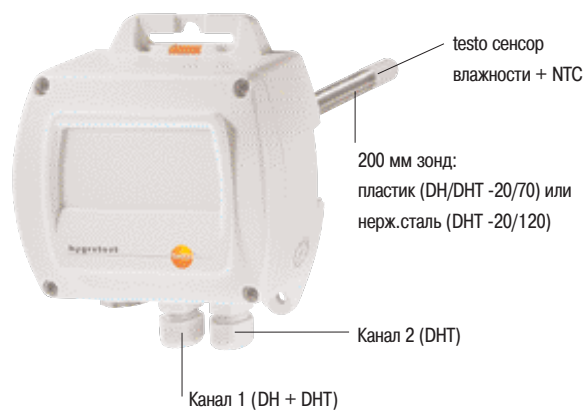


# hygrotest 600

W - настенная версия



D - версия для установки в воздуховоде



**Все транзистеры влажности hygrotest производятся под потребности заказчика.**

Пожалуйста, выберите решение соответствующее вашим задачам из перечисленных ниже опций, например hygrotest 600 с зондом на кабеле, стандартная длина кабеля 2 м, стандартная длина зонда 210 мм, тефлоновый фильтр, дисплей H5, -30 до +50 °C тр (точка росы) как вывод для канала 1, -20 до +120 °C как вывод для канала 2.

Это приводит к получению следующего кода заказа :

hygrotest 600 PHT -20/120/C1 / **D1** / **G3** / **H5** / **K2** / -30 / 50 / L2 / **M1**

0555 0600 hygrotest 600

**Версии**

Крепление к стене, выход %OB	<b>WH</b>
Крепление к стене, выходы %OB + T	<b>WHT -20/70</b>
Крепление к воздуховоду, выход %OB	<b>DH</b>
Крепление к воздуховоду, выходы %OB + T	<b>DHT -20/70</b>
Крепление к воздуховоду, выходы %OB + T	<b>DHT -20/120</b>
Версия с зондом, выходы %OB + T	<b>PHT -20/70</b>
Версия с зондом, выходы %OB + T	<b>PHT -20/120</b>

**Длина зондов кабеля**

Стандартная длина зонда (W: 65мм, D: 200 мм, P: 210 мм)	<b>C1</b>
Зонд из нержавеющей стали специальной длины (DHT -20/120: 100 до 800 мм) (PHT -20/120: 150 до 800мм)	<b>C2</b>
Стандартная длина кабеля (только для версий P, 2 м)	<b>D1</b>
Специальная длина кабеля(0.25 до 2 м, версии P )	<b>D2</b>
Кабель специальной длины 5 м (PHT)	<b>D2</b>

Фильтры/Защитные колпачки	<b>W</b>	DH/DHT/PHT
Пористый колпачок из нержавеющей стали	<b>G1</b>	
Защ. колпачок из металл. проволоки	<b>G2</b>	
Колпачок из пористого тефлона	<b>G3</b>	
Метал. защитный колпачок, разрезной	<b>G4</b>	
Пластик. колпачок (ABS), разрезной	<b>G5</b>	

**Градуировочный канал 2**

<b>M1</b> Станд. град. канал 2 (4 до 20 mA = -20 to 70/120 °C)	
<b>M2</b> Спец. град. канал 2 (4 to 20 mA = min...max*) +	<b>N1</b> °C <b>N2</b> °F

(например, "M2 30...60 N2" для 30 до 60 °F)

**Градуировочный канал 1**

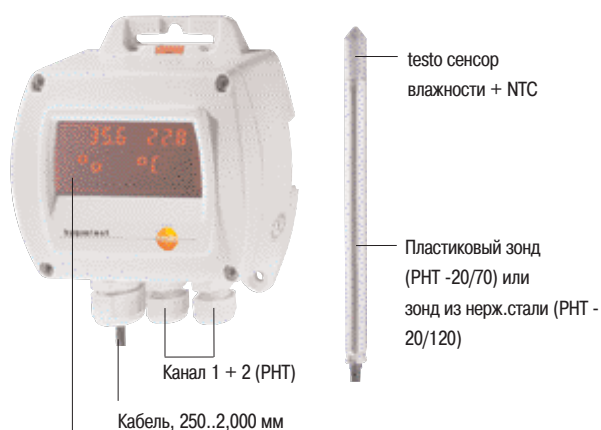
<b>K1</b> Станд. град. канал 1 (4 до 20 mA = 0 до 100 %OB)	
<b>K2</b> Спец. град. канал 1 (4 до 20 mA = min...max* +	<b>L1</b> %OB <b>L2</b> °Cтр <b>L3</b> °Fтр

\*Пожалуйста задайте лимиты градуировки!

**Версии дисплеев**

	H1	H2	H3	H4	H5	H6
Дисплей с питанием от контура		x		x		
Внешнее питание дисплея			x		x	x
2 x 2 релейные выходы					x	x
Аналоговые выходы	x	x		x	x	x
RS 485			x	x	x	

P - версия с вынесенным зондом на кабеле



Широкий выбор дисплеев  
(Также для версий W / D- , опция)  
Управление меню через 3 внутренние кнопки

### The hygrotest 600

Профессиональный инструмент Hygrotest 600 применяется в промышленных процессах и системах кондиционирования, везде где необходима долгосрочная стабильность измерений. Различные версии прибора позволяют монтировать прибор на стене для измерений в комнатах и помещениях, монтировать прибор на воздуховодах и располагать зонд на расстоянии до 5 метров от корпуса (с помощью кабеля зонда). Вместо относительной влажности на аналоговый выход может быть выведена температура точки росы .



Мониторинг при хранении бумаги, текстиля, гранулята или фармацевтической продукции.

### Технические данные, hygrotest 600

Корпус:				
Материал:	ABS, серый цвет (RAL 7035)			
Размер:	130 x 140 x 53 мм			
Соединительные болты:	2 x M16 x 1.5 (ABS)			
Температура окр. среды:	-10...+70 °C			
Температура хранения:	-40...+80 °C			
Класс защиты:	IP 65			
Сенсор:				
Влажность:	Testo сенсор влажности (soldered; except for DHT/PHT-20/120: plugged sensor)			
Температура:	NTC			
Диапазон измерений:				
Влажность:	0...100 % OB *			
Температура:	Версии	Диапазон измерений		
	600 WH	-		
	600 WHT -20/70	-20...+80 °C (градировка до +70°)		
	600 DH	-		
	600 DHT -20/70	-20...+80 °C (градировка до +70°)		
	600 DHT -20/120	-20...+120 °C		
	600 PHT -20/70	-20...+80 °C (градировка до +70°)		
	600 PHT -20/120	-20...+120 °C		
Давление процесса	атмосферное, кроме DHT / PHT-20/120: до 4 бар при +10...+40 °C			
Погрешность:				
Влажность:	±2 % OB (в диапазоне 0...90 % RH), ±3 % OB (90...100 % OB)			
Температура:	± 0.5 °C (-20...+50 °C), 1.5 % от изм. вел. (> 50 °C)			
Аналоговые выходы:				
Влажность и температура:	4...20 mA (2-х проводная система)			
Аналоговый выход влажность:				
Разрешение:	0.02 mA			
Отклонение:	0.001 mA/K			
Аналоговый выход, температура:				
Разрешение:	0.02 mA			
Отклонение:	0.003 mA/K			
Питание:				
Питание:	24 В DC (10...30 V DC)			
Питание с дисплеем H1:	минимум 20 BDC			
Макс. нагрузка:	при 10 V 100 q, при 18...30 V 500 q			
Макс. нагрузка с дисплеем H1:	при 20...30 V, 50 q			
Стандартный температурный коэффициент для выходов:	±0.002 mA/°C (соотносено к 25 °C)			
Быстродействие:	t90 прил. 10...20 сек.			
EMC:	в соответствии с директивами 89/336 EEC			
все данные соотносены к температуре +25 °C.				
Зонды: (диаметр 12 мм)				
Версия	Материал	Длина, с защитным колпачком	Мин/макс. длина зонда	Колпачок защиты сенсора, стандартно
600 WH	пластик	65 мм	-	ABS разрезной
600 WHT -20/70	пластик	65 мм	-	ABS разрезной
600 DH	пластик	200 мм	-	порист., нержавеющая сталь
600 DHT -20/70	пластик	200 мм	-	порист., нержавеющая сталь
600 DHT -20/120	нерж.сталь	200 мм	100/800 мм	порист., нержавеющая сталь
600 PHT -20/70	пластик	100 мм	-	порист., нержавеющая сталь
600 PHT -20/120	нерж.сталь	210 мм	150/800 мм	порист., нержавеющая сталь

\* Для долговременного использования в атмосфере высокой влажности (OB > 90 %), применяйте Hygrotest 650 PHT или 650 HP.

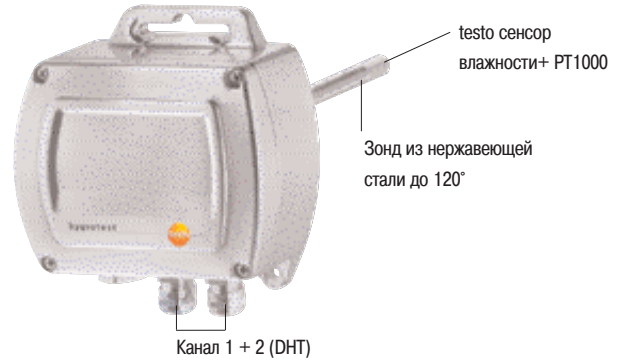
	Канал 1	Канал 2
Измеряемый параметр	% OB, °C, °F, °R	T
Диапазон	0 ... 100 %	-20 ... +70/120 °C
Выход	4 ... 20 mA	4 ... 20 mA
	Свободная градуировка напр. 20...100 %	Свободная градуировка напр. 10...40 °C

# hygrotest 650

W - настенная версия



D - версия для установки на воздуховод



Все транзистеры влажности hygrotest производятся под индивидуальные потребности заказчика.

Из перечисленных ниже опций выберите решение удовлетворяющее Вашим потребностям, например, hygrotest 650 с зондом на кабеле, выходящий сигнал 0 до 20 мА, 150мм длина зонда, длина кабеля 8 м, погрешность измерений 1% ОВ, разрезной металлический колпачок, Н6 дисплей, Канал1: 0 до 45 г/м<sup>3</sup>, Канал 2: 20 до 160 °С

В результате получается следующий код заказа:

hygrotest 650 P -20/180 / B4 / C2 / 150 / D2 / 8000 / F2 / G4 / H6 / K2 / 0 / 45 / L5 / M2 / 20 / 160 / N1

## 0555 0650 hygrotest 650

### Исполнения

Крепление к стене, выход %ОВ+ Т	WHT -20/70
Крепление к воздуховоду, выходы %ОВ + Т	DHT -20/120
Версия с зондом, выход %ОВ + Т	PHT -40/80
Версия с зондом, выход %ОВ + Т	PHT -40/120
Версия с зондом, выход %ОВ + Т	PHT -20/180
Версия с обогревом, выход %ОВ + Т	HP -20/120

### Аналоговые выходы

4 до 20 мА (2-проводн.). (без НР)	B1
0 до 1 V (4-проводн.)	B2
0 до 10 V (4-проводн.)	B3
0 до 20 мА (4-проводн.)	B4
4 до 20 мА (4-проводн., только с НР)	B5

### Длина зондов кабеля

Стандартная длина зонда (W: 65мм, D/P/HP: 210мм)	C1
Спец длина зонда(80 до 800мм, W/D/P версии)	C2
Стандартная длина зонда(только для P и HP версий, 2м)	D1
Специальная длина кабеля (0.8 до 10 м, P версия)**	D2
Настройка влажности 2% ОВ (не для HP)	F1
Настройка влажности 1% ОВ (не для HP)	F2
Настройка влажности 2.5%ОВ (только для HP)	F4

### Колпачки для сенсора

Пористый колпачок из нерж. стали	G1
Колпачок из метал. проволоки	G2
Тефлоновый пористый фильтр	G3
Металлический защ. колпачок с разрезами,	G4

### Градусировочный канал 2

M1 Стандартная шкала, Канал 2 (мин ..макс = -20 ..70/120/180 °C)

M2 Специальная шкала, Канал 2 ( мин ..макс) \* + N1 °C N2 °F  
(напр. \*M2 30 до 60 N2\* для 30 до 60 °F)

\* Укажите параметр градуировки шкалы !

N3 °Стр N4 °Фтр  
N5 г/кг N6 г/м<sup>3</sup>  
N7 WB °C N8 WB °F

WB = температура смоченного шарика

### Градировка канал 1

K1 Стандартная шкала, Канал 1 (мин до макс = 0 ..100 % ОВ)

K2 Специальная шкала, Канал 1 (мин до макс) \* + L1 %ОВ L2 °Стр  
(е.г. \*K2 20..80 L1\* для 20..80%RH)

\* Укажите параметр градуировки шкалы!

L3 °Фтр L4 г/кг  
L5 г/м<sup>3</sup> L6 WB °C  
L7 WB °F

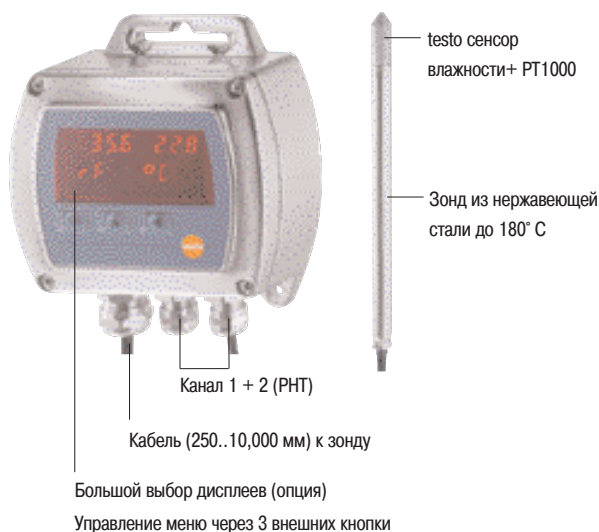
WB = температура смоченного шарика

### Версии дисплеев

	H1	H2	H3	H4	H5	H6
Питание дисплея от контура трансмиттера	x		x			
Внешнее питание дисплея		x		x	x	x
2x2 релейные выходы					x	x
Аналоговые выходы	x	x		x	x	x
RS 485			x	x	x	



P - версия с вынесенным зондом на кабеле



### Промышленный трансмиттер, hygrotest 650

Опционально трансмиттеры серии hygrotest 650 могут поставляться с погрешностью измерений  $\pm 1\%$  ОВ. Очень прочный, легкий для очистки металлический корпус оптимально защищает трансмиттер от влияния окружающей среды. Длина кабеля и зонда может быть легко адаптирована к потребностям заказчика. Зонды и сенсоры имеют сопротивление температуре окружающей среды до  $+180^\circ\text{C}$ . Различные параметры влажности такие как точка росы, абсолютная влажность, относительная влажность или психометрическая температура влажности могут быть рассчитаны и отображены с помощью встроенной диаграммы Молье.



Постоянная влажность в чистых комнатах во избежание статического заряда и короткого замыкания.

### Технические данные, hygrotest 650

Корпус:				
Материал/корпус:	Штампованный цинковый, никелированный, полированный			
Размеры:	130 x 140 x 54 мм			
Болты для крепления:	2 x M 16 x 1.5 соединения из нержавеющей стали			
Электрические соединения:	2 x 4-полярные клемные соединения на корпусе			
Класс защиты:	IP 65			
Рабочая температура				
Электроника (корпус):	$-20...+70^\circ\text{C}$			
Дисплей:	$-20...+60^\circ\text{C}$			
Условия окр. среды:				
Рабочий диапазон давления/ зонд:	$-1...+10$ бар			
Температура хранения:	$-40...+80^\circ\text{C}$			
Сопротивление потоку/зонд:	30 м/с с пористым колпачком из нержавеющей стали			
Сенсор:				
Влажность:	Testo сенсор влажности (подсоединенный)			
Быстродействие:	t90 10...20 сек.			
Температура:	Pt 1000, класс A			
Диапазон измерений:				
Влажность:	0...100 % ОВ			
Точки калибровки влажности:	11.3 % ОВ, 75.3 % ОВ при $25^\circ\text{C}$			
Температура:	hygrotest 650 WHT	$-40...+80^\circ\text{C}$		
	hygrotest 650 DHT	$-40...+120^\circ\text{C}$		
	hygrotest 650 PHT	$-40...+180^\circ\text{C}$		
	hygrotest 650 HP	$-20...+120^\circ\text{C}$ (см.стр. 10)		
Погрешность:				
Влажность:	$\pm 2\%$ ОВ, опционально $\pm 1\%$ ОВ (от 10 до 90 % ОВ в диапазоне $+15...+30^\circ\text{C}$ )			
	Для 650 HP: $\pm 2.5\%$ ОВ			
Температурный коэф. влажности:	$\pm 0.03\%$ ОВ/К (при температуре отличной от $25^\circ\text{C}$ )			
Температура:	$\pm 0.3^\circ\text{C}$ в соответствии DIN EN 60751, класс A			
Разрешение:	0.1 % ОВ и 0.1 $^\circ\text{C}$			
Выходы:				
Аналоговые выходы:	4...20 mA (2-х проводная система) 0...20 mA (4-х проводная система) 0...1 В (4-х проводная система) 0...10 В (4-х проводная система) 4...20 mA (4-х проводная система, только для HP)			
Разрешение:	5 $\mu\text{A}$ (0...20 mA); 4...20 mA) 250 $\mu\text{V}$ (0...1 В) 2.5 mV (0...10 В)			
Отклонение (аналоговый сигнал):	0.35 $\mu\text{A/K}$ (0...20 mA); 4...20 mA) 17.5 $\mu\text{V/K}$ (0...1 В) 75 $\mu\text{V/K}$ (0...10 В)			
Отклонение в нулевой точке: (аналоговый сигнал)	30 $\mu\text{A}$ (0...20 mA) и HP версия (4...20 mA/0...20 mA) 1.5 мВ (0...1 В) 15 мВ (0...10 В)			
2 x 2 рележные выходы:	Опционально в комбинации с дисплеями H5 или H6			
Цифровые выходы:	RS232 выход RS485 выход, опционально в комбинации с дисплеями H3, H4 или H5			
Питание:	24 VDC (12...30 VDC)			
Максимальная нагрузка без дисп. или с дисплеями H2/H4/H5/H6	500 Ом (0...20 mA); 500 Ом (4...20 mA)			
Максимальная нагрузка с дисплеем H1	50 Ом (0...20 mA); 50 Ом (4...20 mA) Напряжение питания, мин. 20 VDC			
Потребление питания:	Макс. 2 x 21 mA (4...20 mA) Макс. 2 x 22 mA (0...20 mA; 0...1 В; 0...10 В)			
EMC:	в соответствии с директивами 89/336 EEC			
Все данные соотношены к температуре окр. среды $+25^\circ\text{C}$ .				
Зонд:				
Версия	Материал	Диаметр	Длина зонда вкл. колпачок сенсора	Защитный колпачок сенсора
650 WHT -20/70	Нерж. сталь	12 мм	65 мм	Открытый разрезной защ. колпачок
650 DHT -20/120	Нерж. сталь	12 мм	200 мм	Пористый колпачок из нерж.стали
650 PHT -40/80	Нерж. сталь	12 мм	210 мм	Пористый колпачок из нерж.стали
650 PHT -40/120	Нерж. сталь	12 мм	210 мм	Пористый колпачок из нерж.стали
650 PHT -20/120	Нерж. сталь	12 мм	210 мм	Пористый колпачок из нерж.стали
650 HP -20/120	Нерж. сталь	12 мм	210 мм	Тefлоновый фильтр
Зонд температуры для hygrotest 650 HP (см. стр 10): Нержавеющая сталь марки 1.4571, длина 210 мм, d 3 мм				
Длина кабеля зонда, 2 м стандартно или специальная длина, 0.8..10 м (по запросу)				

	Канал 1	Канал 2
Измеренные значения	% ОВ	T
Диапазон	$^{\circ}\text{Стр. г/кг, г/м}^3, \text{WB}$	T
Выходы	% ОВ	$^{\circ}\text{Стр. г/кг, г/м}^3, \text{WB}$
	0/4...20 mA	0/4...20 mA
	0...1/10 В	0...1/10 В
	Свободная градуировка	Свободная градуировка

Три  
возможных  
комбинации.

## Подогреваемый сенсор для высокой влажности

Процессы с высокой влажностью выдвигают наибольшие требования

Во многих промышленных процессах, условия процесса - экстремально высокая влажность, с относительной влажностью около 100 %, что является пределом, при котором влага не может находиться в воздухе и происходит образование конденсата. Критической точкой в регулировочном контуре становится измерение влажности. В то время как сегодня высококачественные трансмиттеры способны точно измерять влажность, даже при ее экстремально высоких значениях, быстродействие измерений становится все хуже если сенсор находится в течение часов или дней близко к точке росы.

Hygrotest 650 HP -20/120



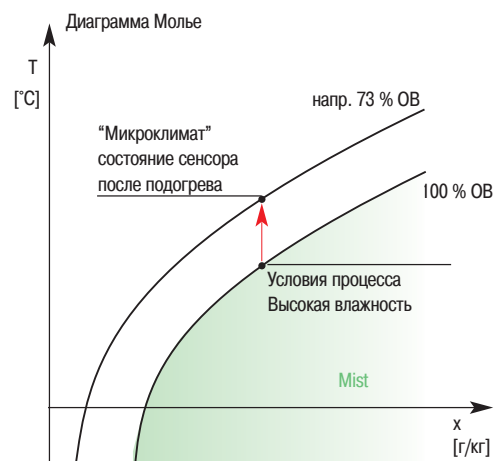
2 аналоговых выхода  
(0..20 мА 4..20 мА,  
0..1 V, 0..10 V), при 4-х проводном подключении

дополнительно  
температурный зонд  
Pt1000  
для компенсации  
"микроклимата"  $\varnothing$  3 мм



Инновационное решение от testo для измерений в атмосфере высокой влажности. С hygrotest 650 HP, сенсор влажности testo подогревается с обратной стороны, создавая "микроклимат" вокруг сенсора температура которого постоянно на 5° Кельвина выше чем температура процесса. Как можно видеть из диаграммы Молье, это уменьшает относительную влажность в районе сенсора из диапазона около 100 % в более низкий диапазон, напр. 73 %. В этом диапазоне, *время реакции* (быстродействие) сенсора существенно меньше чем в диапазоне образования конденсата, а также уменьшается *риск коррозии*.

Действительная температура процесса измеряется отдельно, с помощью высокоточного зонда температуры (Pt 1000, класс A). На основании этих данных, запомненных микропроцессором, трансмиттер рассчитывает действительную влажность процесса. Аналоговые выходы доступны не только как 4..20 мА, но также в версиях 0..20 мА и 0..1/0..10 В, все для 4-х проводной схемы подключения.



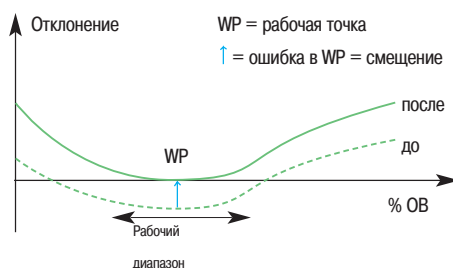
## Простая проверка и калибровка по месту замера

### Легкие проверки по месту замера

Используя эталонный инструмент testo 400 или testo 650, можно легко и быстро проверить, находятся ли измеряемые температура и влажность в "зеленой зоне". Это достигается благодаря тому, что эталонный зонд и зонд hygrotest находятся в одинаковых условиях (в процессе или в лаборатории). Hygrotest и testo 400/650 соединяются друг с другом посредством ленточного кабеля. Дисплей testo 400 или 650 четко отображает эталонное значение, и значение измеренное с помощью трансмиттера hygrotest. Вы можете сразу увидеть корректно ли значение измеренное трансмиттером.

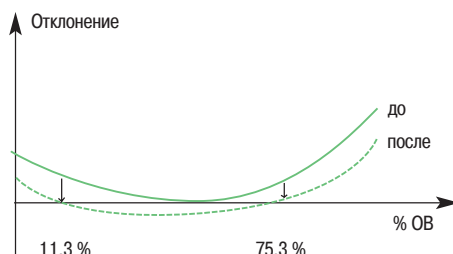
### Настройка по одной точке (смещение)

Также с помощью testo 400 или 650, через нажатие одной кнопки может быть проведена настройка по одной точке. Через ленточный кабель, характеристическая кривая температуры и влажности трансмиттера hygrotest корректируется в рабочей точке (текущая влажность и температура) смещением. Такой метод настройки всегда рекомендуется если процесс остается вблизи рабочей точки, например, в диапазоне 20..60 % OB при рабочей точке 40 % OB.



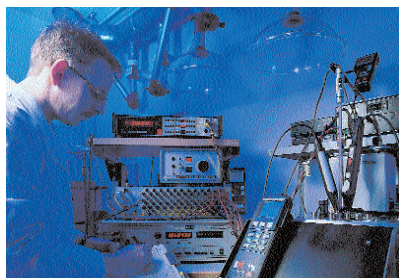
### Двухточечная настройка с помощью солевых растворов многократного использования

Настройка с помощью двух солевых растворов также может проводиться по месту замера. Во внешней камере "настроечной колбы" находится раствор соли в воде. Воздух во внутренней камере, в которую помещается сенсор, после стабилизационного периода достигает заданного уровня влажности. Уровень двух стандартных растворов 11.3 % и 75.3 % OB. При двухточечной настройке, средняя ошибка меньше чем при одноточечной настройке, особенно в случае если условия процесса находятся в широком диапазоне OB. Более того, солевые растворы testo могут использоваться многократно, что уменьшает расходы.



### Калибровка по четким стандартам

testo также предлагает калибровку в своих аккредитованных лабораториях. Где можно получить уверенность в требованиях выдвигаемых по стандартам (ISO 9001, QS900, GMP, FDA, HACCP, ...), *ISO калибровка* (лаборатория аккредитована в соответствии с ISO 17025) является идеальным решением. В случаях, когда необходима высочайшая надежность, например для соблюдения стандартов при производстве, для экспертной оценки, для государственных контролирующих органов или в критических сферах применения рекомендуется *DKD калибровка*.



## Обзор системы

1

Настройка передатчика с помощью эталонной системы Testo  
 Передатчики могут быть настроены с помощью откалиброванных эталонных инструментов Testo таких как testo 400 или 650 с эталонным зондом влажности с погрешностью 1%ОВ. Эталонный сенсор влажности помещается в положение рядом с зондом передатчика и портативный инструмент соединяется с помощью плоского кабеля с передатчиком. После стабилизации показаний обоих приборов, может быть произведена настройка через портативный эталонный прибор. Значение смещения сохраняется в памяти передатчика (см. также стр. 11).

2

Простая настройка передатчика влажности с помощью солевых растворов  
 Набор для контроля и настройки влажности, 11.3 %ОВ и 75.3 %ОВ, делает легким контроль и настройку передатчиков по месту. Пользователь прикручивает колбу для настройки посредством адаптера к передатчику и после периода адаптации длительностью 90 минут значение влажности стабилизируется. После этого пользователь может нажать кнопки настройки для верхнего и нижнего значений настройки. Настройка может быть легко проведена и данные о настройке отобразятся на дисплее. Теперь передатчик откалиброван (см. также стр. 11).

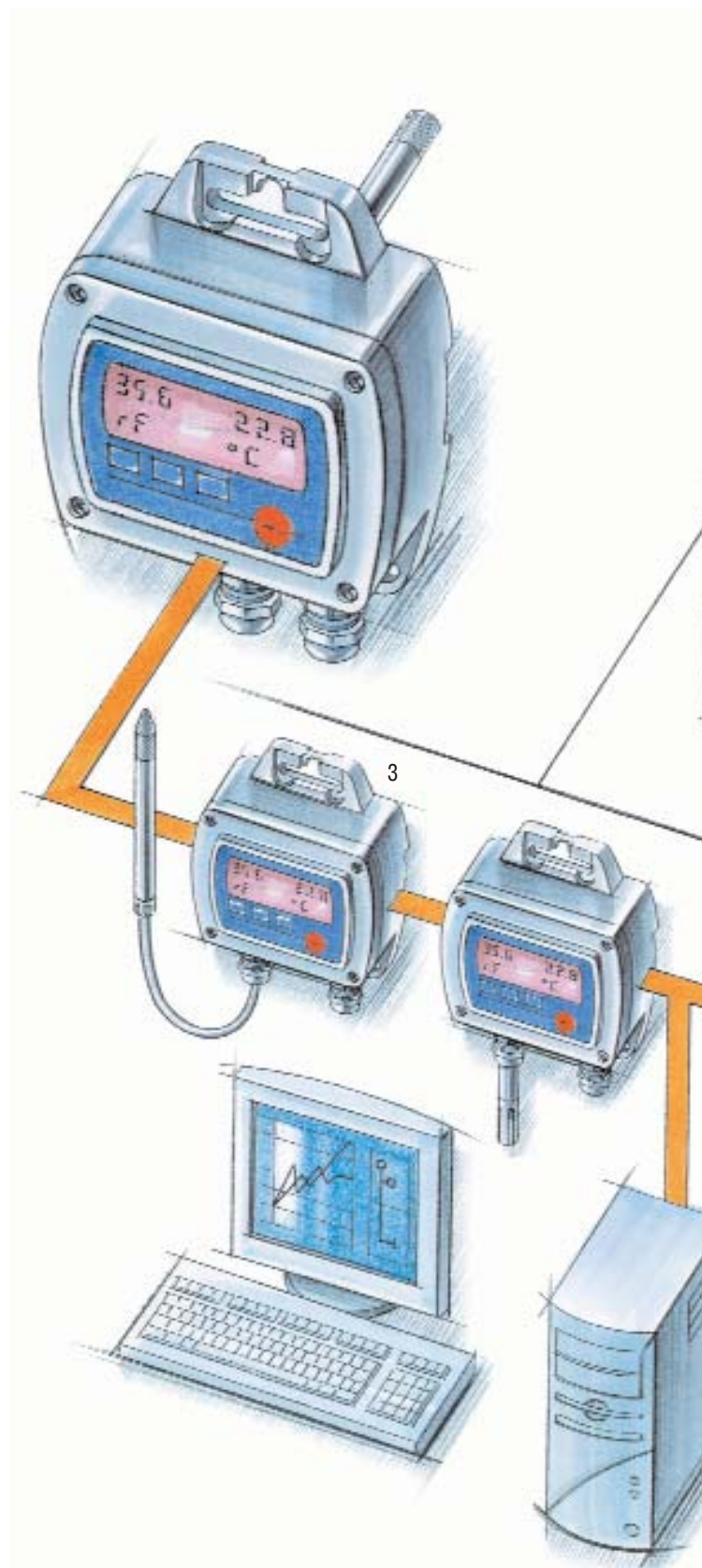
3

RS485 цифровой выход

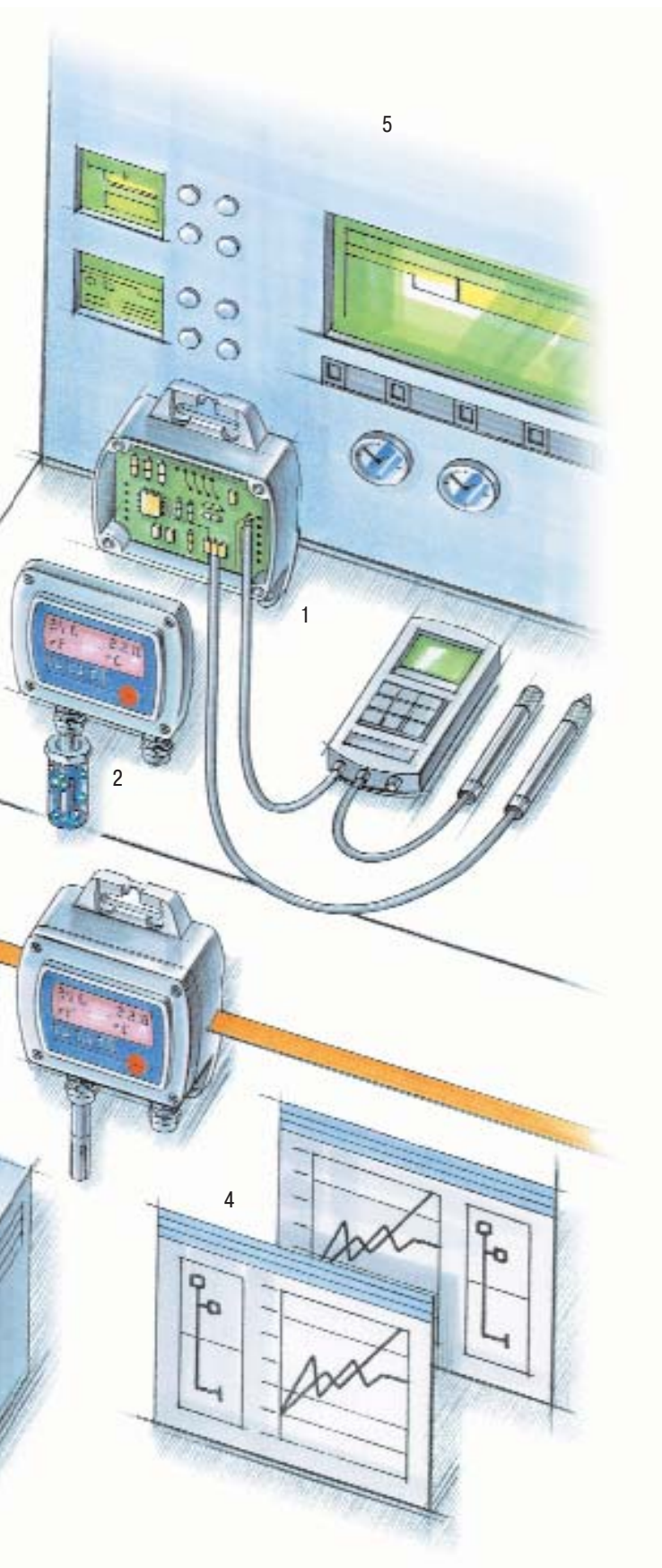
В комбинации с дисплеями H3, H4 или H5 передатчик имеет цифровой выход сигнала. Стандартизированный RS485 протокол может быть прочитан с помощью программного обеспечения Testo ComSoft 3 или значения могут быть переданы на контроллер PLC.

Сетевая работа с RS485: Он-лайн мониторинг

До 32 передатчиков или testo 54-7/-8 могут быть соединены друг с другом через шину данных RS485 (см. также стр. 15).







4

ComSoft 3

Программное обеспечение ComSoft 3 регистрирует измеренные значения он-лайн и сохраняет их автоматически в файл. Для анализа данных в ПО заложен расширенный ряд графических представлений с возможностями расчета: математического сглаживания, статистической функции и отображения предельных значений. Интегрированная древообразная структура и возможность создания директорий реализованы в ПО для простого и четкого управления данными.

5

Удаленный дисплей с testo 54

Используя дисплеи testo 54, измеренные значения могут быть отображены в точке, удаленной от точки замера. Дисплей свободно программируется и имеет два переключаемых релейных выхода (опция).

Два размера дисплеев возможны для стандартной контрольной панели, соответствующей стандарту DIN, размерами, 48 x 24 мм и 96 x 48 мм.

Версии testo 54-7 и -8 помимо этого имеют цифровой выход RS485 для он-лайн мониторинга любого из транзистеров или стационарных температурных зондов.



## Дисплей и элементы управления

### Дисплеи и панель управления

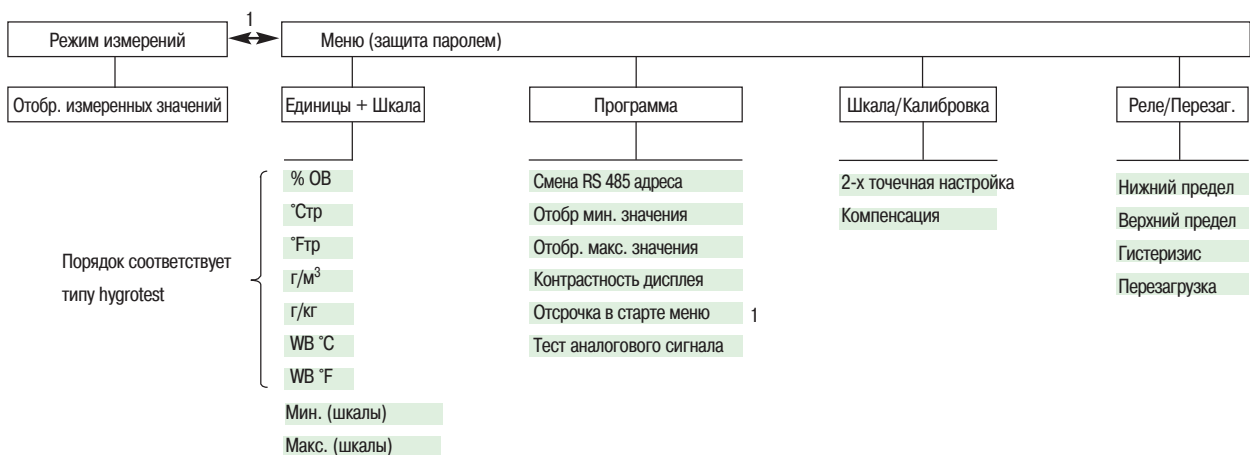
Все трансмиттеры hygrotest (кроме hygrotest 500 W) могут быть заказаны или дооснащены с выбранным дисплеем вместе с панелью управления. Нижеследующая таблица показывает шесть версий дисплеев, Н1 ..Н6. Если не требуется ни RS 485 выход ни релейные выходы, Вы можете выбрать между Н1 и Н2: Н1 (запитывается от контура 4..20 мА канала 1) и может использоваться с внешней нагрузкой < 50 Ω; в случае если внешняя нагрузка выше необходимо использовать дисплей Н2 (с отдельным питанием дисплея).

Версия дисплея	Н1	Н2	Н3	Н4	Н5	Н6
Дисплей с питанием от контура	x					
Отдельное питание дисплея		x	x	x	x	x
2 x 2 релейные выходы (стр. 15)					x	x
Аналоговые выходы (4 ..20 мА)	x	x		x	x	x
RS 485 (стр. 15)			x	x	x	

### Использование меню

С дисплеем и панелью управления , Н1 до Н6, возможна настройка трансмиттеров hygrotest по месту. Посредством легкого в использовании меню, можно изменить единицы измерения, отградуировать шкалу, считать максимальное и минимальное значения, произвести одноточечную или двухточечную настройку и многое другое. Пароль и различное время отсрочки старта другая защита от неавторизованного доступа.

### Обзор функций управления меню



Версии дисплеев от Н1 до Н6 оснащены 3 кнопками управления.



Кнопки hygrotest 500D и 600 находятся внутри корпуса.

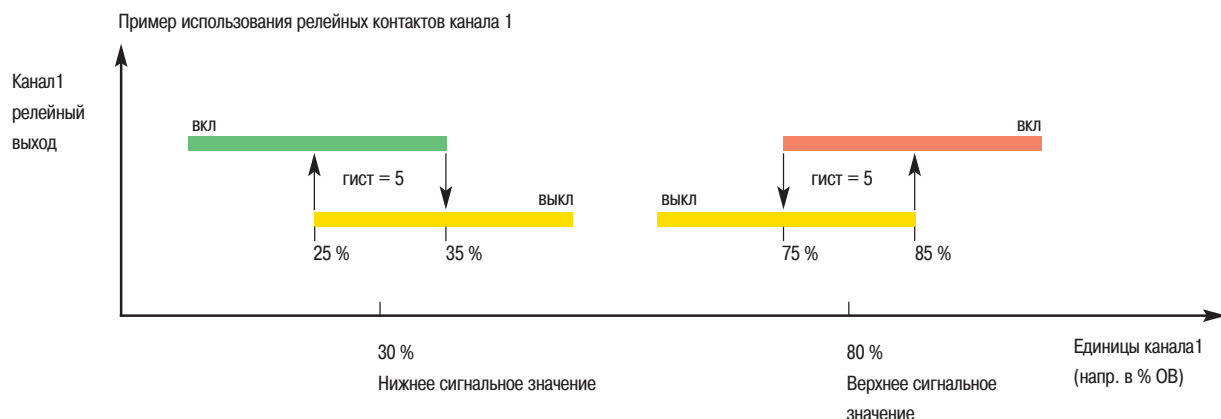


Кнопки управления hygrotest 650 находятся на корпусе.

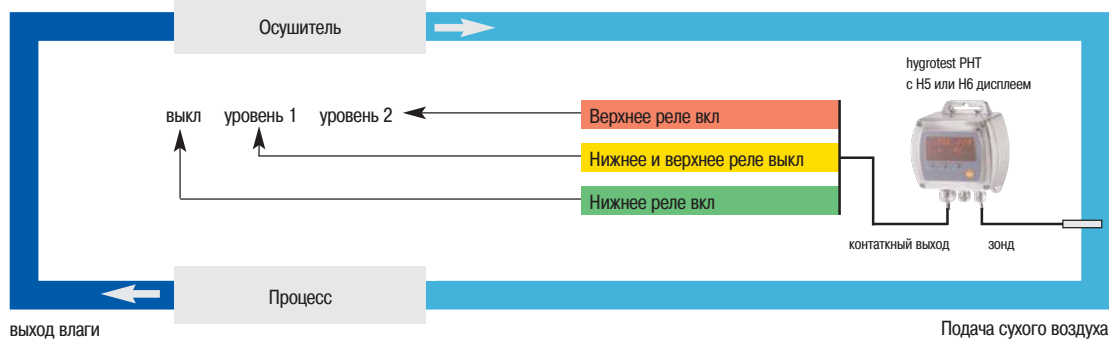
## Встроенные контактные выводы, работа в сети / Он-лайн мониторинг

Дисплеи H5 и H6 имеют по два контактных релейных вывода на каждый канал

С версиями дисплея H5 и H6, hygrotest оснащен двумя контактными выводами на каждый канал. При выходе из заданного диапазона измерений (выше верхнего сигнального значения или ниже нижнего), включается контактный выход (10...28 V DC). Гистерезис предотвращает постоянное включение/выключения контактов. Сигнальные значения также как и гистерезис свободно задаются. Это позволяет получить сигнал тревоги от контура или передать сигнал на контроллер, например, процесс осушки не требует необходимости использования программируемого контроллера.

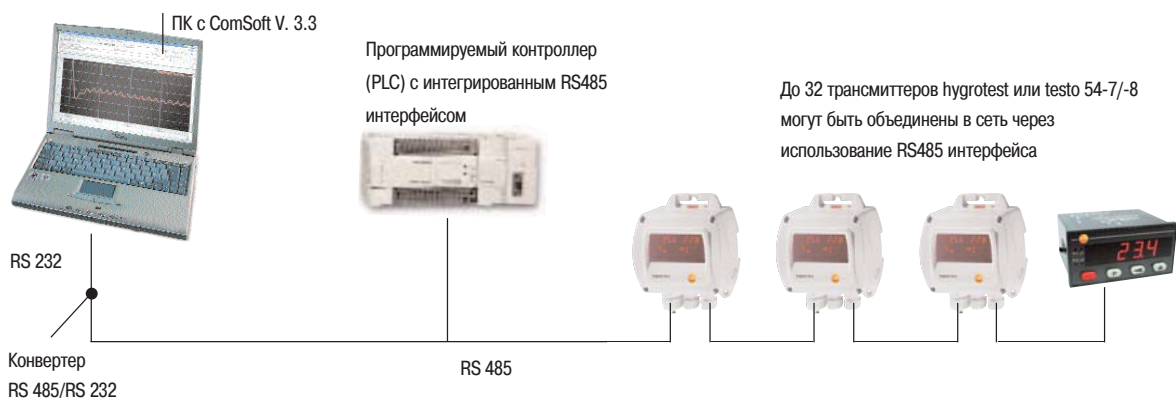


Релейный контроль осушителя без необходимости в программируемом контроллере



Объединение в сеть ряда транзмиттеров hygrotest через RS 485 (Он-лайн мониторинг)

С версиями дисплеев H3, H4 и H5, возможна цифровая коммуникация через открытый RS 485 протокол. Это позволяет объединить ряд транзмиттеров hygrotest и подсоединить их к ПК с установленным ПО ComSoft используя минимальное количество кабеля. ComSoft обеспечивает оптимальное администрирование и представление данных о процессе. Данные с транзмиттера hygrotest могут быть переданы прямо на программируемый контроллер (PLC).



## Принадлежности для Hygrotest

Устройство для конфигурирования (Configuration-Unit) для Hygrotest: конфигурирование по месту, калибровка и обслуживание  
 Вы намереваетесь использовать трансмиттер Hygrotest без дисплея? Однако Вы не хотите лишиться возможности проводить настройку и конфигурирование трансмиттера по месту? Для этой цели Testo предлагает Устройство для Конфигурирования для трансмиттеров Hygrotest.

Применение:

- конфигурирование по месту (ед.изм., шкала) трансмиттеров Hygrotest без дисплея
- калибровка по месту (1- или 2-х точечная) трансмиттеров Hygrotest без дисплея
- обслуживание по месту трансмиттеров Hygrotest без дисплея (тест сигнала, версия программного обеспечения трансмиттера)

Устройство для конфигурирования Hygrotest предлагает специальный дисплей с меню для контроля и 9В батареей (активируется только при подключении трансмиттера Hygrotest), в прочном металлическом корпусе, вместе с плоским кабелем длиной 1м для легкого подсоединения с любому трансмиттеру Hygrotest.

### Устройство для конфигурирования

Устройство для конфигурирования с дисплеем, меню для контроля в прочном металлическом корпусе, 1 плоский кабель с разъемом, батареей

№ заказа 0554 9916



Дисплей процесса или индикатор крупного масштаба?

Testo предлагает профессиональные

- дисплеи процесса (testo 54) со встроенным реле сигнальных значений
- крупномасштабные индикаторы, которые также могут отображать движущийся текст помимо измеренных значений, номер заказа 0554 3001

testo 54



Крупномасштабные индикаторы



### Крупномасштабный индикатор:

Формат дисплея:	2-строчный, красный LED точечная матрица
Размер точки:	35мм (настраиваемая яркость, следовательно хорошая четкость дисплея)
Фронтальное стекло:	темно-красное
Источник питания:	24V DC
Корпус:	алюминиевый профиль с порошковым напылением
Размеры:	2-строчный 293 x 145 x 56мм
подсоединение (через RS485):	от 1 до 32 инструментов через RS 485 Hygrotest 600/650 с H3-/H4-/H5-дисплеями стационарных зондов температуры, RS485-выход через дисплей процесса testo 54-8 (ср. page 54) любой трансмиттер, с RS485-выходом через дисплей процесса testo 54-7 (ср. page 54)
Модификация дисплея:	постоянное отображение данных, легко различимый, циклическая смена текста и измеренных значений
Программирование:	основные функции через меню управления (кнопка настройки) или программирование по потребностям заказчика с завода (по запросу)

### Блоки питания

Пожалуйста выберите один из нижеследующих блоков питания - в случае если невозможно осуществлять питание прибора от контура контроллера:

- настольный блок питания, вход 110-240 V AC, 50/60 Гц, выход 24V DC, 350 mA, № заказа 0554 1748

- релейный блок питания для установки в эл.щит, вход 100-240В AC, 50/60 Гц, выход 24 V DC, 2,5 A,

№ заказа 0554 1749



## Hygrotest принадлежности



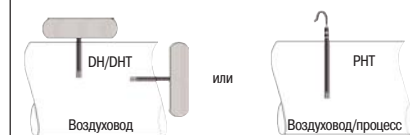
### Монтаж и выбор фильтра



### hygrotest принадлежности

Номер заказа.	Описание
<b>Крепежные, вкручивающиеся фитинги для PHT модификации</b>	
0554 1793	a Простой одиночный-установочный вкручивающийся фитинг, пластик
0554 1794	b Крепежный фитинг для воздуховода (алюминий/ПВХ)
0554 1795	c Герметичный установочный фитинг G1/2" (нерж.сталь) с обжимным кольцом до 10 бар
0554 1796	d Герметичный установочный фитинг G1/2" (нерж.сталь) с Тефлоновым фитингом до 6 бар
0554 1797	e Фланец из нерж.стали для установоч.фитинга в соответствии с DIN 2576 (для c/d)
0554 1798	f Настенный кронштейн (крашеный алюминий) для PHT
<b>Защитные колпачки сенсора/фильтры</b>	
0554 0166	g Защита от конденсата (алюминий) защищает сенсор от конденсата, например для систем осушки
0554 0647 ≅ G1	h Защитный колпачок из нерж.стали (пористый фильтр) Размер поры 100 μm Защита сенсора от пыльной атмосферы или высокой скорости потока
0554 0757 ≅ G2	i Фильтр из металлической проволоки защищает сенсор от крупных частиц
0554 0756 ≅ G3	j Тефлоновый колпачок (пористый фильтр), размер пор 100 μm защищает сенсор от высокой влажности и агрессивной атмосферы
0554 0755 ≅ G4	k Металлический защитный колпачок (открытый) Короткое время реакции при скорости потока < 7 м/сек (нельзя использовать в пыльной атмосфере)
0554 9913	l Тефлоновый защитный колпачок с 1.5 мм отверстием для отвода конденсата, идеален совместно защитой от конденсата 0554 0166 для высокой влажности
<b>Принадлежности для калибровки</b>	
0554 0660	m Комплект для настройки, состоит из солевых растворов 11.3 % OB и 75.3 % OB, многократного использования
0699 3556/20	Эталонный набор для настройки трансмиттеров состоящий из: портативного инструмента testo 650, 1 % OB зонда температуры/влажности с сертификатом, соединительными кабелями и сервисным кейсом
0409 0214	Соединительный кабель для соединения трансмиттера с портативным прибором testo 650 или testo 400 , длина кабеля 1.5 м
<b>Интерфейс и программное обеспечение</b>	
0554 0842	ComSoft 3 для трансмиттеров hygrotest и testo 54-7 или -8 для управления измеренными значениями, включая базу данных, оценочную и графическую функции, анализ данных, кривые тренда и автоматическое сохранение измеренных значений. Комплект включает ПО и конвертор уровней RS485 в RS232. Используется только в комбинации с дисплеями с RS485 выходами.
0554 9912	RS485 - RS232 конвертор уровней
<b>Питание</b>	
0554 1748	Блок питания (настольный) 90...264VAC/24VDC (350mA)
0554 1749	Блок питания (монтаж в щиток) 90...264VAC/24VDC (3A)
<b>Набор для модификации дисплеев</b>	
	Набор для модификации дисплея, состоит из платы дисплея, удлиненных болтов, крышку корпуса с отверстием для дисплея и детальной инструкцией для пользователя
<b>Калибровка</b>	
0520 0076	ISO сертификат о калибровке влажность в точках 11.3 % OB & 75.3 % OB
0520 0246	DKD сертификат о калибровке влажность в точках 11.3 % OB & 75.3 % OB
0520 0151	ISO сертификат о калибровке для температуры, -18; 0; 60 °C
0520 0261	DKD сертификат о калибровке для температуры, -20; 0; 60 °C

### DH/DHT/PHT - Воздуховод/монтаж зонда - без риска образования конденсата



### Сферы применения для различных защитных колпачков

Выбор фильтра	Частицы в процессе		
	нет	мелкие	крупные
Скорость воздуха < 7 м/с	k	j	i
Скорость воздуха > 7 м/с	h	h *	i *



\* дополнительный монтаж пластины-отражателя в воздуховоде

### DH/DHT/PHT - Воздуховод/монтаж зонда - с риском образования конденсата (% OB > 85 %)



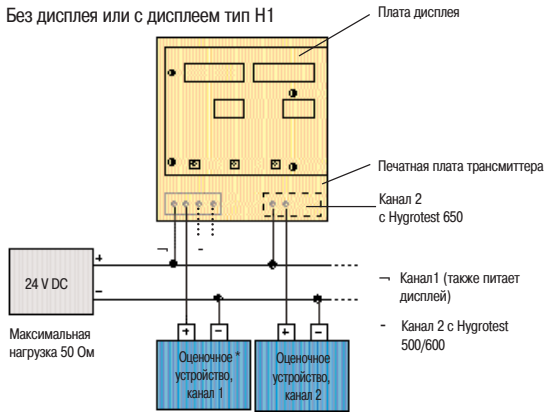
### Выбор фильтра

Фильтр j + g для использования при постоянной температуре  
Фильтр l + g для использования при непостоянной температуре

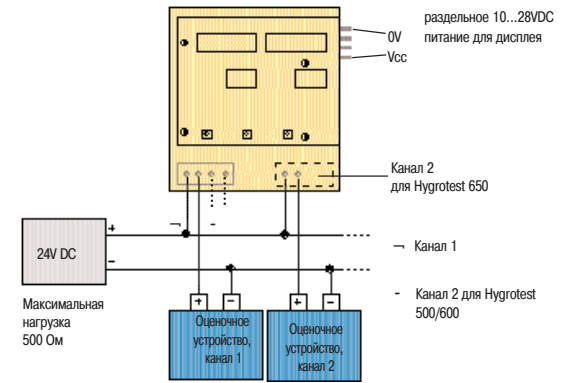
## Электрические соединения и принципиальные схемы

### 2-х проводное соединение (4...20 mA) одного передатчика Hygrotest

Без дисплея или с дисплеем тип Н1

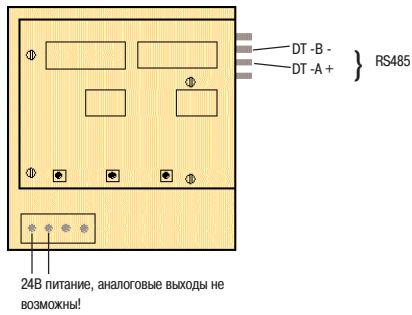


Дисплей типа Н2

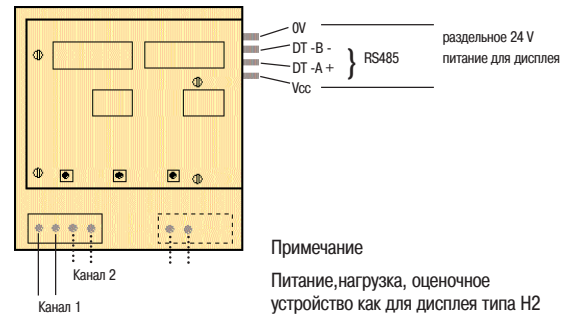


\* Оценочное устройство = программируемый контроллер (PLC) или внешний дисплей

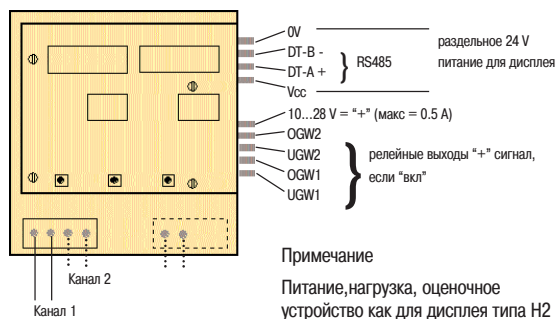
Дисплей типа Н3



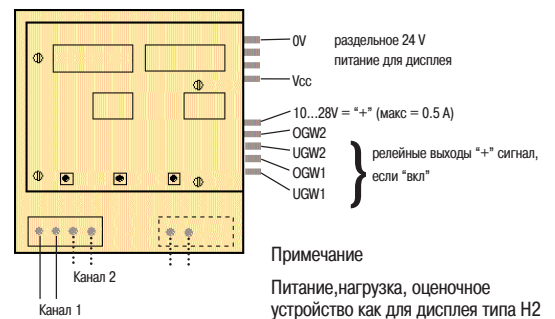
Дисплей типа Н4



Дисплей типа Н5



Дисплей типа Н6

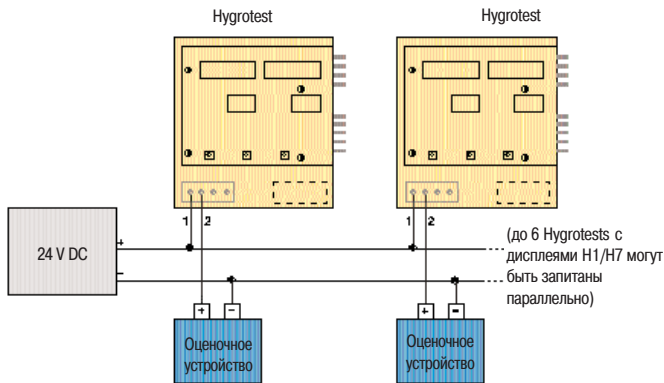




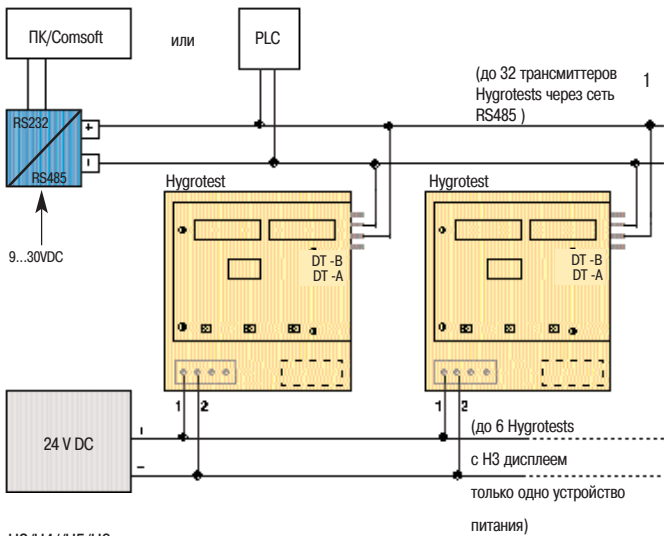
### 2-х проводное соединение ряда транзмиттеров hygrotest

только для канала 1 оценочное устройство показано)

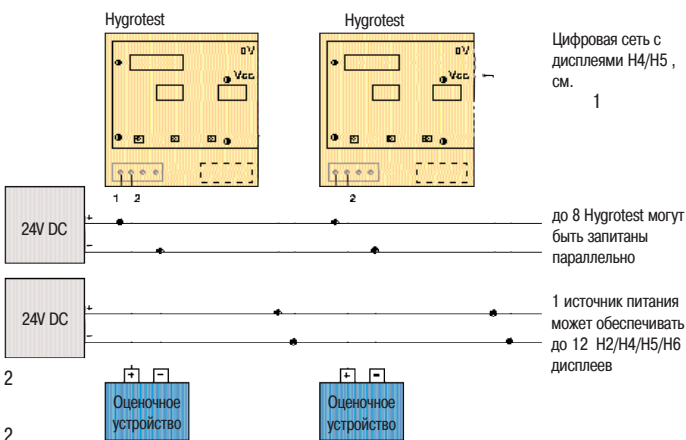
H1/H7 дисплеи



H3 дисплеи



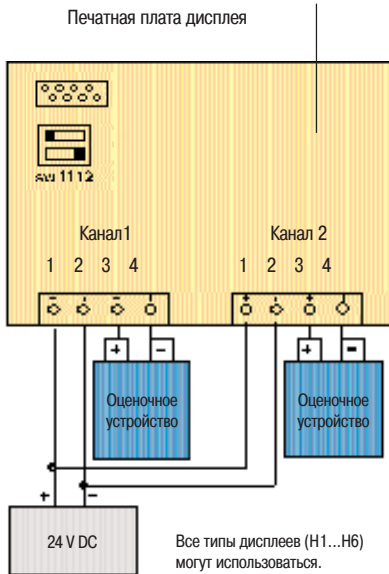
H2/H4/H5/H6 дисплеи



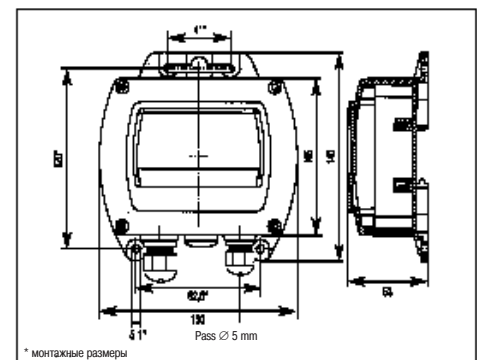
(Дополнительное питание рекомендуется через PLC карту гальванически не развязано.)

### 4-х проводное соединение только для hygrotest 650

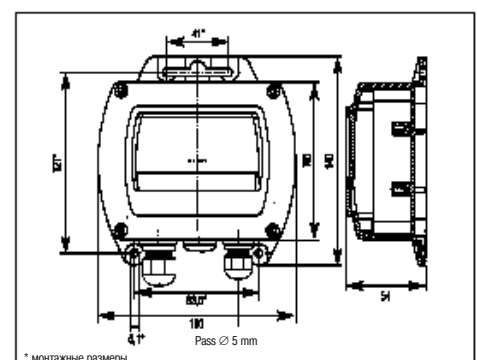
(0..20 mA/0..1 V DC/0..10 V DC). С версией HP также 4...20 mA как 4-х проводная система



### Размеры, hygrotest 500/600



### Размеры, hygrotest 650



final resistance 120 Ohm at last network member



Запрашивайте дополнительную информацию по портативным приборам измерения влажности и регистраторам данных:

Эксклюзивный дистрибьютор  
Testo AG в России  
ООО "Тэсто Рус"  
Москва, Варшавское ш. д.17 стр.1, оф.Э-4-6  
тел. (495) 788-98-11  
факс (495) 788-98-49  
[www.testo.ru](http://www.testo.ru)  
e-mail: [info@testo.ru](mailto:info@testo.ru)