

ГАРАНТИЙНЫЙ ТАЛОН



Гарантийные обязательства.

1. Изготовитель гарантирует соответствие автоматических насосных станций требованиям безопасности, при условии соблюдения потребителем правил транспортировки, хранения, монтажа и эксплуатации. **Гарантийный срок - 1 год с даты продажи.**
2. Гарантия распространяется на все дефекты, возникшие по вине завода-изготовителя.
3. Гарантия не распространяется на дефекты, возникшие по вине потребителя в результате нарушения правил установки и эксплуатации, а также при наличии механических повреждений.

Модель насоса.

Продавец:

Продающая организация:

Дата продажи: « ____ » _____ 20 ____ г.

М.П.

Монтаж:

Монтажная организация:

№ лицензии: _____

Дата монтажа: « ____ » _____ 20 ____ г.

М.П.

Сервисный центр: (495) 330-48-88

Производитель:

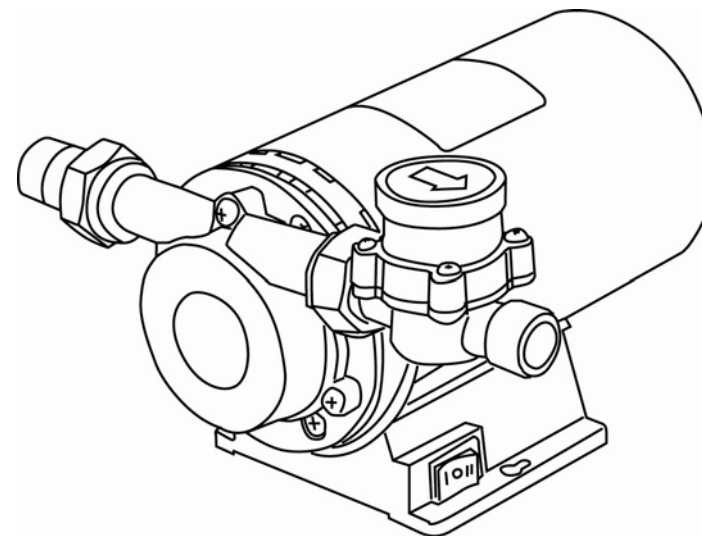
TAIZHOU YIJU MECHANICAL AND ELECTRIC PRODUCTS CO.,LTD

Индастри Даянчэнг Дакси Венлинг Жейннг, Китай

ПАСПОРТ

НАСОС ДЛЯ ПОВЫШЕНИЯ ДАВЛЕНИЯ

Termica TL PI



1. Общие положения.

Монтаж и эксплуатация насоса должны осуществляться только квалифицированными специалистами.

1.1. Область применения.

Насосы серии TL PI предназначены для повышения давления в системах горячего и холодного водоснабжения, а также в системе рециркуляции горячего водоснабжения.

1.2. Технические параметры насосов.

Технические характеристики, основные параметры и размеры приведены в таблице.

		TL PI 10	TL PI 15
Мощность, тах	Вт	90	120
Напряжение/частота	В/Гц	230/50	
Допустимые перепады напряжения	%	±10	
Рабочее давление, тах	бар	10	
Прирост давления	бар	1,1	1,5
Включение насоса при потоке	м³/ч	0,1-0,2	
Напор, тах	м	10	15
Производительность, тах	м³/ч	1,1	1,5
Температура перекачиваемой жидкости	°С	0 - 80	
Температура окружающей среды	°С	0 - 40	
Обороты двигателя	об/мин	2900	
Класс защиты		IP54	
Класс изоляции		В	
Диаметр подключения		1/2"	
Размер	мм	215x167x130	

1.3. Гидравлическая характеристика.

1 - TL PI 10

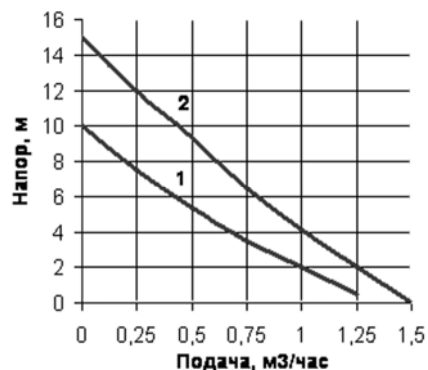
2 - TL PI 15

1.4. Материалы.

Корпус: бронза, рабочее колесо: латунь, вал: нержавеющей сталь.

1.5. Перекачиваемая жидкость.

Чистая или обработанная в соответствии с действующими требованиями вода без агрессивных абразивных и твердых частиц.



7. Неисправности и их устранение.

7.1. Насос не работает при включенном электропитании.

- Проверьте напряжение в электросети.
- Перегрев электродвигателя. – Подождите 20-30 минут, пока двигатель охладится.
- Проверьте правильность подключения насоса.
- Проверьте надежность электрических соединений.
- Проверьте электродвигатель.

7.2. Насос работает, но не подает воду.

- Проверьте уровень воды в источнике водозабора или разместите насос ближе к источнику (уменьшите высоту всасывания).

7.3. Насос шумит при эксплуатации.

- Наличие воздуха в системе. – Выпустите воздух.
- Проверьте подшипники.

7.4. Не достигается заданное давление воды на водоразборном кране при постоянно работающем насосе.

- Проверьте подпор на входе воды в насос.
- Прочистите рабочее колесо.
- Прочистите датчик протока.
- Прочистите фильтр (грязевик).

- Вид и величина тока и напряжения в сети должны соответствовать данным, указанным на табличке насоса.

- Насос необходимо заземлить в соответствии с «Правилами монтажа и эксплуатации электроустановок».

- Специально профилированные клеммы исключают вероятность ошибки при подключении датчика протока (Рис.4).

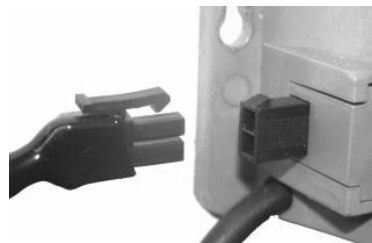


Рис. 4

- Не допускайте соприкосновения силового кабеля с трубопроводом, насосом и двигателем.

- Любые перепады напряжения могут вызвать повреждения двигателя.

- Необходимо обеспечить беспрепятственный проход воздуха через вентиляционные каналы насоса.

6. Ввод в эксплуатацию.

6.1. Настройка и запуск.

Насос имеет три режима работы.

• **О** – «Выключен» (Рис. 5). Вода поступает из сети водоснабжения.



Рис. 5

• **II** – «Автоматический» (Рис. 6). Насос автоматически включается от датчика протока (0,1-0,2м³/ч) и автоматически выключается при уменьшении этих значений.



Рис. 6

• **I** – «Ручной» (Рис. 7). Насос принудительно работает независимо от датчика протока.



Рис. 7

!!! Будьте внимательны: при включенном режиме «Ручной» должна быть открыта хотя бы одна водоразборная точка, в противном случае насос выйдет из строя.

2. Техника безопасности.

Настоящая инструкция по эксплуатации содержит основные рекомендации, которые необходимо соблюдать при монтаже, эксплуатации и техническом обслуживании данного изделия. Поэтому перед монтажом и вводом в эксплуатацию специалист, выполняющий монтаж и лицо, ответственное за эксплуатацию, должны внимательно с ней ознакомиться. Персонал, выполняющий монтаж и техническое обслуживание, должен иметь соответствующую квалификацию. Необходимо выполнять не только те требования по безопасности, которые изложены в этом разделе, но и те, которые имеются в следующих разделах.

Указания, содержащиеся в инструкции, несоблюдение которых опасно для жизни человека обозначены знаком – **!!!**.

2.1. Недопустимые способы эксплуатации.

Работоспособность и безопасность поставляемого насоса (установки) гарантируется только при полном соблюдении требований настоящего руководства. Допустимые пределы, установленные в инструкции, ни в коем случае не должны быть нарушены.

2.2. Самопроизвольная переделка.

Любые изменения в конструкции и в схеме установки насоса допустимы только после согласования с производителем. Применение оригинальных запасных частей и комплектующих, рекомендованных производителем, гарантирует надежность, безопасность эксплуатации и длительный срок службы насоса. При использовании других запасных частей производитель не несет ответственность за возможные последствия.

!!! Категорически запрещается производить монтаж оборудования, подключенного к электросети!

!!! Несоблюдение указаний по технике безопасности может нанести ущерб персоналу, насосу или системе, а также привести к потере права на предъявление претензий.

3. Транспортировка и хранение.

- Насосы, клеммные коробки с электронными частями должны быть защищены от влаги.
- Допустимый температурный режим хранения от - 10 до +50° С.

4. Описание изделия и принадлежностей.

4.1. Описание насосов с сухим ротором.

В насосах с сухим ротором все части: подшипники, ротор, статор и электрическая обмотка охлаждаются при помощи вентилятора, установленного на валу электродвигателя, тем самым, защищая электродвигатель от перегрева в процессе работы. Насосы могут работать в двух различных режимах (автоматический или постоянный) обеспечивая оптимальный режим работы.

4.2. Комплектация.

- Насос в сборе с двигателем.
- Датчик протока с накидной гайкой.
- Штуцер S 1/2" с накидной гайкой.
- Две резиновые прокладки.
- Шнур электрический.
- Инструкция по монтажу и эксплуатации.

5. Монтаж и установка.

5.1. Монтаж.

Монтаж и ввод в эксплуатацию осуществляется только квалифицированным персоналом.

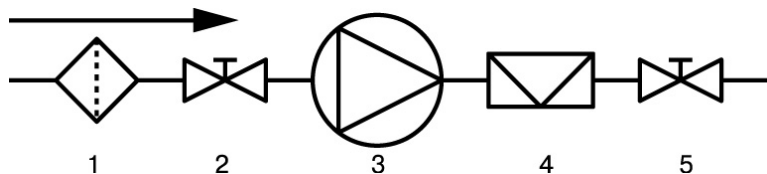


Рис. 1

Монтаж производится после окончания всех сварочных, паяльных, слесарных работ и промывки трубопроводов, так как загрязнения могут нарушить работу насоса.

Перед насосом рекомендуется установить фильтр грубой очистки (1) для обеспечения безопасной работы насоса во время всего его срока эксплуатации (Рис. 1). Сам насос (3) и датчик протока (4) должны быть смонтированы в легкодоступном для обслуживания месте. Запорная арматура (2, 5) устанавливается до и после насоса. Насос должен быть установлен таким образом, чтобы вал электродвигателя находился в горизонтальном положении. Направление движения воды должно соответствовать указанному на корпусе насоса и датчике протока.

Недопустимые положения установки насоса показаны на рисунках 2 и 3.

5.2. Электрическое подключение.

Электрическое подключение должно производиться специалистом согласно «Правилам монтажа и эксплуатации электроустановок.»

Электрическое подсоединение должно быть выполнено строго в соответствии с «ГОСТ 12.1.030-81 ССБС Энергобезопасность, защитное заземление, зануление и правила эксплуатации электроустановок».

- Используйте термостойкий трехжильный кабель с поперечным сечением каждой жилы 0,75 мм².

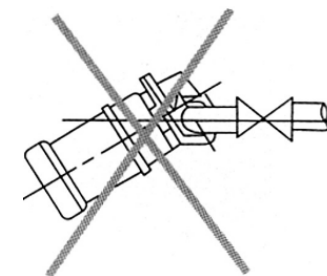


Рис. 2

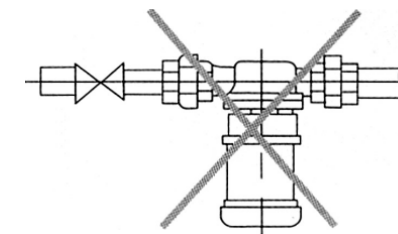


Рис. 3