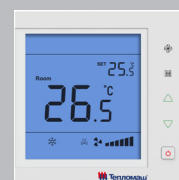
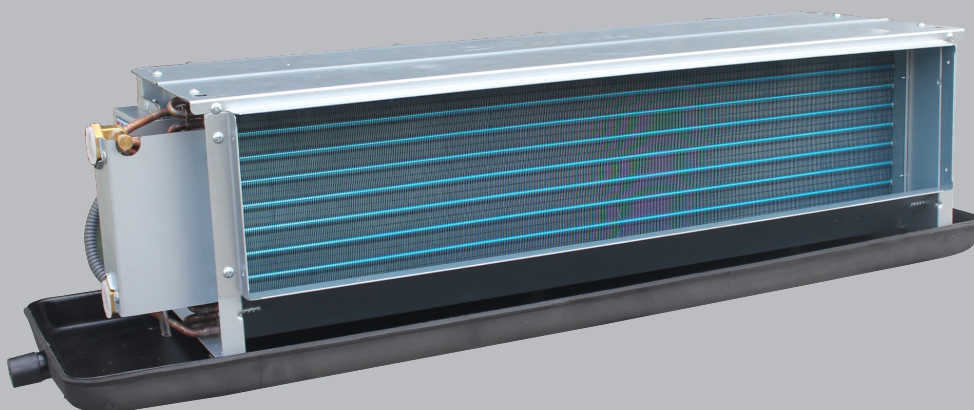


# ПАСПОРТ

## ФАНКОЙЛЫ КАНАЛЬНЫЕ



## Серия ФКН

КЭВ-2Ф30КН2  
КЭВ-3Ф30КН2  
КЭВ-3,5Ф30КН2

КЭВ-4Ф30КН2  
КЭВ-5Ф30КН2  
КЭВ-7Ф30КН2

КЭВ-9Ф30КН2  
КЭВ-12Ф30КН2  
КЭВ-13Ф30КН2

КЭВ-2Ф50КН2  
КЭВ-3Ф50КН2  
КЭВ-3,5Ф50КН2

КЭВ-4Ф50КН2  
КЭВ-5Ф50КН2  
КЭВ-7Ф50КН2

КЭВ-9Ф50КН2  
КЭВ-12Ф50КН2  
КЭВ-13Ф50КН2

## СОДЕРЖАНИЕ

1	НАЗНАЧЕНИЕ.....	3
2	УСЛОВИЯ ЭКСПЛУАТАЦИИ.....	3
3	ТЕХНИЧЕСКИЕ ХАРАКТЕРИСТИКИ.....	3
4	УСТРОЙСТВО И ПОРЯДОК РАБОТЫ.....	5
5	УКАЗАНИЕ МЕР БЕЗОПАСНОСТИ.....	7
6	КОМПЛЕКТНОСТЬ.....	7
7	ТРЕБОВАНИЯ К УСТАНОВКЕ И ПОДКЛЮЧЕНИЮ.....	8
8	ТЕХНИЧЕСКОЕ ОБСЛУЖИВАНИЕ.....	10
9	ПРАВИЛА ХРАНЕНИЯ И ТРАНСПОРТИРОВАНИЯ.....	10
10	СВЕДЕНИЯ ОБ УТИЛИЗАЦИИ.....	10
11	ВОЗМОЖНЫЕ НЕИСПРАВНОСТИ И СПОСОБЫ ИХ УСТРАНЕНИЯ.....	10
12	ГАРАНТИЙНЫЕ ОБЯЗАТЕЛЬСТВА.....	12
13	СВИДЕТЕЛЬСТВО О ПРИЕМКЕ.....	16
14	СВИДЕТЕЛЬСТВО О ПУСКОНАЛАДОЧНЫХ ИСПЫТАНИЯХ.....	16

**КЭВ - 13 Ф 30 КН 2**

2 - 2-х трубный,

4 - 4-х трубный

КН - канальный

Величина статического давления (Па)

Ф - Фанкойл

Холодопроизводительность (кВт)

Аббревиатура, означающая, что изделие выпущено  
АО «НПО «Тепломаш»

Паспорт сделан в соответствии с ГОСТ 2.601, 2.105

Ваши замечания и предложения присылайте по адресу  
195279, Санкт- Петербург, а /я 132, шоссе Революции, 90

Тел. (812) 301-99-40, тел./факс (812) 327-63-82  
Сервис-центр: (812) 493-35-98

[www.teplomash.ru](http://www.teplomash.ru)

## 1 НАЗНАЧЕНИЕ

1.1 Встраиваемые в прямоугольный канал низконапорные фанкойлы серии ФКН, именуемые в дальнейшем фанкойлы, предназначены для охлаждения или нагрева воздуха в помещениях (офисы, вычислительные центры, лаборатории, финансовые учреждения, рестораны, бары, кафе и др.).

1.2 Фанкойлы рассчитаны для работы, как в периодическом, так и в непрерывном режиме.

## 2 УСЛОВИЯ ЭКСПЛУАТАЦИИ

2.1 Температура окружающего воздуха в помещении\* от плюс 1 до плюс 40°C

2.2 Относительная влажность при температуре +25°C не более 95%

2.3 Содержание пыли и других твердых примесей не более 10 мг/м<sup>3</sup>;

2.4 Не допускается присутствие в воздухе веществ, агрессивных по отношению к углеродистым сталям, алюминию и меди (кислоты, щелочи), липких либо волокнистых веществ (смолы, технические или естественные волокна и пр.), капельной влаги, тумана.

2.5 Качество питающей воды должно соответствовать ГОСТ 20995 и СНиП 41-02-2003.

## 3 ТЕХНИЧЕСКИЕ ХАРАКТЕРИСТИКИ

3.1 Технические и тепловые характеристики приведены в таблице 1.

3.2 Класс защиты от поражения электротоком – 1.

3.3 Степень защиты, обеспечиваемая оболочкой – IP44.

3.4 Фанкойл должен обеспечивать непрерывную работу в пределах установленного срока службы – 5 лет, в том числе, срок хранения в условиях 2 группы по ГОСТ 15150 при отсутствии в воздухе кислотных, щелочных и других агрессивных примесей – 1 год;

3.5 Температура воды на входе: min: 5°C; max 80°C. Когда температура в помещении ниже 2°C, позаботьтесь, чтобы система подачи воды не замерзла.

3.6 Драгоценные металлы отсутствуют.

Таблица 1. Технические характеристики низконапорных фанкойлов (30 Па)

Модель	КЭВ-2Ф30КН2	КЭВ-3Ф30КН2	КЭВ-3,5Ф30КН2
Артикул	234017	234018	234019
Параметры питающей сети, В/Гц	220/50		
Статическое давление, Па	30		
Расход воздуха, м <sup>3</sup> /ч	170	255	340
	255	380	510
	340	510	680
Полная мощность охлаждения, кВт	1,3/1,7/1,9	1,9/2,4/2,7	2,3/3,1/3,6
Явная мощность охлаждения, кВт	1,37	1,89	2,52
Мощность нагрева, кВт	2,1/2,8/3,3	3,3/4,1/4,7	3,8/5,0/5,9
Расход воды, л/с	0,09	0,13	0,17
Потери давления воды, кПа	16,9	29,2	25,3
Потребляемая мощность двигателя, Вт	42	59	67
Максимальный ток, А	0,18	0,27	0,3
Уровень звукового давления на расстоянии 1м, дБ(А)	38	40	43
Габаритные размеры, мм	680x525x240	810x525x240	910x525x240
Масса (без воды), кг	13,5	15,5	16,8
Кол-во фанкойлов к одному пульту, шт	10	6	6
Присоединительные размеры патрубка отвода конденсата, дюйм	пластиковый, 3/4" НР		
Присоединительные размеры патрубков для воды, дюйм	3/4" ВР		
Максимальное рабочее давление воды, МПа	1,6		

### Примечание:

Режим охлаждения: температура воздуха 27/19,5°C (по сухому/мокрому термометру), температура воды (вход/выход) 7/12°C.

Режим нагрева: Температура воздуха по сухому термометру 21°C, температура горячей воды на входе 60°C

Продолжение таблицы 1

Модель	КЭВ-4Ф30КН2	КЭВ-5Ф30КН2	КЭВ-7Ф30КН2
Артикул	234020	234021	234023
Параметры питающей сети, В/Гц	220/50		
Статическое давление, Па	30		
Расход воздуха, м <sup>3</sup> /ч	425	510	680
	640	765	1020
	850	1020	1360
Полная мощность охлаждения, кВт	2,8/3,5/4,1	3,4/4,2/4,8	4,7/6,0/7,1
Явная мощность охлаждения, кВт	2,84	3,36	4,93
Мощность нагрева, кВт	4,8/6,1/7,1	6,0/7,4/8,5	8,1/10,5/12,3
Расход воды, л/с	0,19	0,23	0,39
Потери давления воды, кПа	28,9	36,2	29,9
Потребляемая мощность двигателя, Вт	92	110	174
Максимальный ток, А	0,42	0,51	0,79
Уровень звукового давления на расстоянии 1м, дБ(А)	44	45	46
Габаритные размеры, мм	970x525x240	1070x525x240	1450x525x240
Масса (без воды), кг	18	19,5	29,5
Кол-во фанкойлов к одному пульту, шт	4	3	2
Присоединительные размеры патрубка отвода конденсата, дюйм	3/4" НР		
Присоединительные размеры патрубков для воды, дюйм	3/4" ВР		
Максимальное рабочее давление воды, МПа	1,6		
<b>Примечание:</b> Режим охлаждения: температура воздуха 27/19,5°C (по сухому/мокрому термометру), температура воды (вход/выход) 7/12°C. Режим нагрева: Температура воздуха по сухому термометру 21°C, температура горячей воды на входе 60°C			

Продолжение таблицы 1

Модель	КЭВ-9Ф30КН2	КЭВ-12Ф30КН2	КЭВ-13Ф30КН2
Артикул	234024	234025	234026
Параметры питающей сети, В/Гц	220/50		
Статическое давление, Па	30		
Расход воздуха, м <sup>3</sup> /ч	850	1020	1190
	1275	1530	1785
	1700	2040	2380
Полная мощность охлаждения, кВт	6,4/8,3/9,4	7,8/10,1/11,8	9,2/11,5/13,2
Явная мощность охлаждения, кВт	6,58	8,26	9,24
Мощность нагрева, кВт	10,8/14,0/15,9	12,2/15,9/18,5	14,5/18,1/20,8
Расход воды, л/с	0,45	0,56	0,63
Потери давления воды, кПа	39,4	40,0	42,0
Потребляемая мощность двигателя, Вт	188	238	295
Максимальный ток, А	0,86	1,1	1,35
Уровень звукового давления на расстоянии 1м, дБ(А)	48	50	52
Габаритные размеры, мм	1500x525x240	1750x525x240	1990x525x240
Масса (без воды), кг	32,5	36,5	40,0
Кол-во фанкойлов к одному пульту, шт	2	1	1
Присоединительные размеры патрубка отвода конденсата, дюйм	3/4" НР		
Присоединительные размеры патрубков для воды, дюйм	3/4" ВР		
Максимальное рабочее давление воды, МПа	1,6		
<b>Примечание:</b> Режим охлаждения: температура воздуха 27/19,5°C (по сухому/мокрому термометру), температура воды (вход/выход) 7/12°C. Режим нагрева: Температура воздуха по сухому термометру 21°C, температура горячей воды на входе 60°C			

Таблица 2. Технические характеристики фанкойлов (50 Па)

Модель	КЭВ-2Ф50КН2	КЭВ-3Ф50КН2	КЭВ-3,5Ф50КН2
Артикул	234038	234039	234040
Параметры питающей сети, В/Гц	220/50		
Статическое давление, Па	30		
Расход воздуха, м <sup>3</sup> /ч	170	255	340
	255	380	510
	340	510	680
Полная мощность охлаждения, кВт	1,3/1,7/1,9	1,9/2,4/2,7	2,3/3,1/3,6
Явная мощность охлаждения, кВт	1,37	1,89	2,52
Мощность нагрева, кВт	2,1/2,8/3,3	3,3/4,1/4,7	3,8/5,0/5,9
Расход воды, л/с	0,09	0,13	0,17
Потери давления воды, кПа	16,9	29,2	25,3
Потребляемая мощность двигателя, Вт	47	66	85
Максимальный ток, А	0,21	0,3	0,39
Уровень звукового давления на расстоянии 1м, дБ(А)	41	43	45
Габаритные размеры, мм	680x525x240	810x525x240	910x525x240
Масса (без воды), кг	13,5	15,5	16,8
Кол-во фанкойлов к одному пульту, шт	10	6	6
Присоединительные размеры патрубка отвода конденсата, дюйм	пластиковый, 3/4" НР		
Присоединительные размеры патрубков для воды, дюйм	3/4" ВР		
Максимальное рабочее давление воды, МПа	1,6		
<b>Примечание:</b> Режим охлаждения: температура воздуха 27/19,5°C (по сухому/мокрому термометру), температура воды (вход/выход) 7/12°C. Режим нагрева: Температура воздуха по сухому термометру 21°C, температура горячей воды на входе 60°C			

Продолжение таблицы 2

Модель	КЭВ-4Ф50КН2	КЭВ-5Ф50КН2	КЭВ-7Ф50КН2
Артикул	234041	234042	234043
Параметры питающей сети, В/Гц	220/50		
Статическое давление, Па	30		
Расход воздуха, м <sup>3</sup> /ч	425	510	680
	640	765	1020
	850	1020	1360
Полная мощность охлаждения, кВт	2,8/3,5/4,1	3,4/4,2/4,8	4,7/6,0/7,1
Явная мощность охлаждения, кВт	2,84	3,36	4,93
Мощность нагрева, кВт	4,8/6,1/7,1	6,0/7,4/8,5	8,1/10,5/12,3
Расход воды, л/с	0,19	0,23	0,39
Потери давления воды, кПа	28,9	36,2	29,9
Потребляемая мощность двигателя, Вт	105	117	174
Максимальный ток, А	0,48	0,53	0,79
Уровень звукового давления на расстоянии 1м, дБ(А)	46	49	50
Габаритные размеры, мм	970x525x240	1070x525x240	1450x525x240
Масса (без воды), кг	18	19,5	29,5
Кол-во фанкойлов к одному пульту, шт	4	3	2
Присоединительные размеры патрубка отвода конденсата, дюйм	3/4" НР		
Присоединительные размеры патрубков для воды, дюйм	3/4" ВР		
Максимальное рабочее давление воды, МПа	1,6		
<b>Примечание:</b> Режим охлаждения: температура воздуха 27/19,5°C (по сухому/мокрому термометру), температура воды (вход/выход) 7/12°C. Режим нагрева: Температура воздуха по сухому термометру 21°C, температура горячей воды на входе 60°C			

Продолжение таблицы 2

Модель	КЭВ-9Ф50КН2	КЭВ-12Ф50КН2	КЭВ-13Ф50КН2
Артикул	234044	234045	234046
Параметры питающей сети, В/Гц	220/50		
Статическое давление, Па	30		
Расход воздуха, м <sup>3</sup> /ч	850	1020	1190
	1275	1530	1785
	1700	2040	2380
Полная мощность охлаждения, кВт	6,4/8,3/9,4	7,8/10,1/11,8	9,2/11,5/13,2
Явная мощность охлаждения, кВт	6,58	8,26	9,24
Мощность нагрева, кВт	10,8/14,0/15,9	12,2/15,9/18,5	14,5/18,1/20,8
Расход воды, л/с	0,45	0,56	0,63
Потери давления воды, кПа	39,4	40,0	42,0
Потребляемая мощность двигателя, Вт	208	250	303
Максимальный ток, А	0,94	1,14	1,38
Уровень звукового давления на расстоянии 1м, дБ(А)	51	52	55
Габаритные размеры, мм	1500x525x240	1750x525x240	1990x525x240
Масса (без воды), кг	32,5	36,5	40,0
Кол-во фанкойлов к одному пульту, шт	2	1	1
Присоединительные размеры патрубка отвода конденсата, дюйм	3/4" НР		
Присоединительные размеры патрубков для воды, дюйм	3/4" ВР		
Максимальное рабочее давление воды, МПа	1,6		
<b>Примечание:</b> Режим охлаждения: температура воздуха 27/19,5°C (по сухому/мокрому термометру), температура воды (вход/выход) 7/12°C. Режим нагрева: Температура воздуха по сухому термометру 21°C, температура горячей воды на входе 60°C			

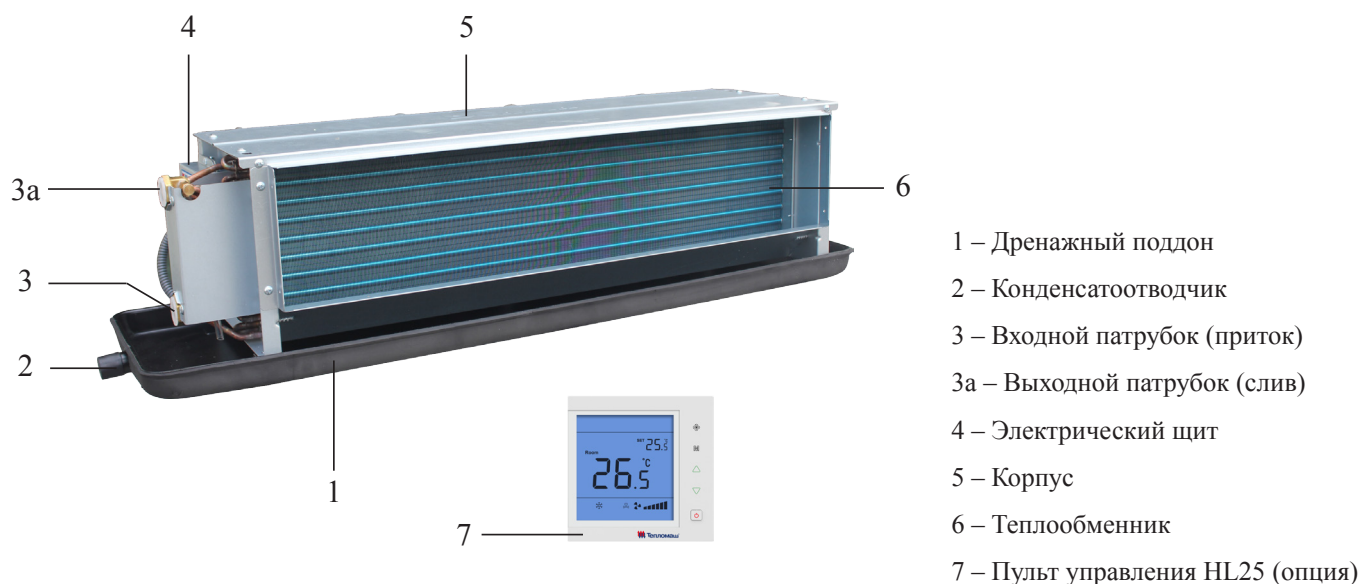
## 4 УСТРОЙСТВО И ПОРЯДОК РАБОТЫ

4.1 Канальные фанкойлы (Fancoil) - разновидность фанкойлов скрытой установки, содержащий теплообменник, вентилятор, дренажный поддон. Воздух из помещения подается вентилятором на теплообменник фанкойла, в котором он охлаждается или подогревается, в зависимости от режима работы и температуры теплоносителя, а также происходит изменение влажности воздуха. При работе на охлаждение образуется конденсат, который собирается в поддон для сбора конденсата, а затем отводится в канализацию. Наиболее часто фанкойлы применяются в системах кондиционирования для удаления теплоизбытков в помещениях различного назначения, реже - в комбинированных системах, где выполняют роль как воздухоохладителя в теплый период года, так и воздухонагревателя в холодный.

4.2 Фанкойл снабжен фильтром очистки воздуха и может управляться проводным пультом управления (опция).

4.3 Основные детали показаны на рисунке 1.

Рисунок 1. Фанкойл кассетный



#### 4.4 Пульт управления фанкойлом HL25 (Опция)

4.4.1 Управление фанкойлами может осуществляться с помощью проводного пульта HL25. Датчик температуры установлен внутри пульта.



Обозначение кнопки	Назначение	Порядок работы
	Включение/Выключение	Нажмите для включения или выключения фанкойла. При выключении фанкойла заданные режимы записываются в память пульта.
	Выбор режима вентиляции	<p><b>Режим малого расхода воздуха:</b> Прикоснитесь к значку «» на панели пульта, чтобы включить режим малого расхода воздуха. На дисплее появится знак «»</p> <p><b>Режим среднего расхода воздуха:</b> Прикоснитесь к значку «» повторно на панели пульта, чтобы включить режим среднего расхода воздуха. На дисплее появится знак «»</p> <p><b>Режим наибольшего расхода воздуха:</b> Прикоснитесь к значку «» повторно на панели пульта, чтобы включить режим наибольшего расхода воздуха. На дисплее появится знак «»</p> <p><b>Режим автоматического расхода воздуха:</b> Прикоснитесь к значку «» повторно на панели пульта, чтобы включить режим автоматического расхода воздуха. На дисплее появится знак «». Автоматическая низкая скорость будет работать, когда разница комнатной температуры и установленной составит 1°C. Автоматическая средняя скорость при разнице в 2°C и автоматическая высокая скорость при разнице в 3°C.</p>
	Выбор режимов	При включенном пульте прикоснитесь к «М» несколько раз, чтобы выбрать рабочий режим: охлаждение «», нагрев «» или вентиляция «». В течении 6-ти секунд после последнего прикосновения режим будет установлен.
	Активация клапана	Режим охлаждения «» - клапан будет открыт когда установленная температура на пульте ниже чем в помещении на 1°C. Режим нагрева «» - клапан будет открыт когда установленная температура на пульте выше чем в помещении на 1°C. Клапан будет закрыт, когда установленная температура на пульте будет равна комнатной температуре. Вентилятор продолжит работу при закрытом клапане.
	Установка требуемой температуры	При включенном пульте прикоснитесь к «», «», чтобы повысить или понизить требуемую температуру с шагом 0,5 °C.

## 5 УКАЗАНИЕ МЕР БЕЗОПАСНОСТИ

При эксплуатации электроприборов с целью снижения риска возгорания, поражения током и травм всегда должны соблюдаться следующие базовые меры предосторожности:

5.1 Работы по установке, обслуживанию и подключению должны проводиться квалифицированным специалистом (-ами) в соответствии с установленными нормами и стандартами «Правил технической эксплуатации электроустановок потребителей» (утверждены приказом Минэнерго от 13.01.2003 г.) и «Правил по охране труда при эксплуатации электроустановок» (утверждены приказом Министерства труда и социальной защиты РФ от 24.07.2013 г. № 328н).

5.2 Запрещается эксплуатация фанкойлов без заземления. Использовать нулевой провод в качестве заземления запрещается. Болт заземления находится внутри корпуса и соединен на заводе-изготовителе проводом с соответствующей клеммой входной клеммной колодки.

5.3 Запрещается эксплуатировать изделие в отсутствии персонала, в частности, в автоматизированных или иных помещениях (шахты, тоннели, и т.д.).

5.4 В случае неисправности отключите изделие от питания, и прежде, чем снова его эксплуатировать, убедитесь в том, что квалифицированным специалистом были проведены его полная диагностика и обслуживание/ремонт.

5.5 Данный фанкойл предназначена для использования только в помещении.

5.6 Запрещается проводить работы по обслуживанию на работающем фанкойле, в том числе с трактом теплоносителя под давлением, перед чисткой и техническим обслуживанием.

5.7 После выключения пультом управления, фанкойл остается в «режиме ожидания». Для полного отключения необходимо обесточить фанкойл на силовом щите потребителя.

5.8 Не вставляйте и не допускайте попадания инородных предметов в воздухозаборное или воздуховыпускное отверстие фанкойла, так как это может привести к поражению электрическим током, возгоранию или повреждению изделия.

5.9 В любом электроприборе или оборудовании существует риск возникновения внутренних искр. Не устанавливайте фанкойл вблизи находящихся в воздухе летучих веществ или легко воспламеняющихся соединений, в связи с риском возникновения пожара или взрыва.

5.10 Допустима эксплуатация только в соответствии с данным паспортом. Любое другое использование изделия отличное от рекомендованного производителем может стать причиной возгорания, поражения электрическим током или травм.

5.11 Необходимо устанавливать клапан регулирования на входном патрубке фанкойла.

5.12 Тщательно изучите электрическую схему перед тем, как производить подключение блока. Не подключайте заземляющий провод к водяному трубопроводу или газопроводу.

## 6 КОМПЛЕКТНОСТЬ

№ п/п	Наименование	Кол-во
6.1	Фанкойл канальный	1 шт
6.4	Паспорт	1 шт
Отдельно поставочные единицы по согласованию с заказчиком (опции)		
	Пульт управления HL25	
	Клапан	
	Гибкие гофрированные патрубки	

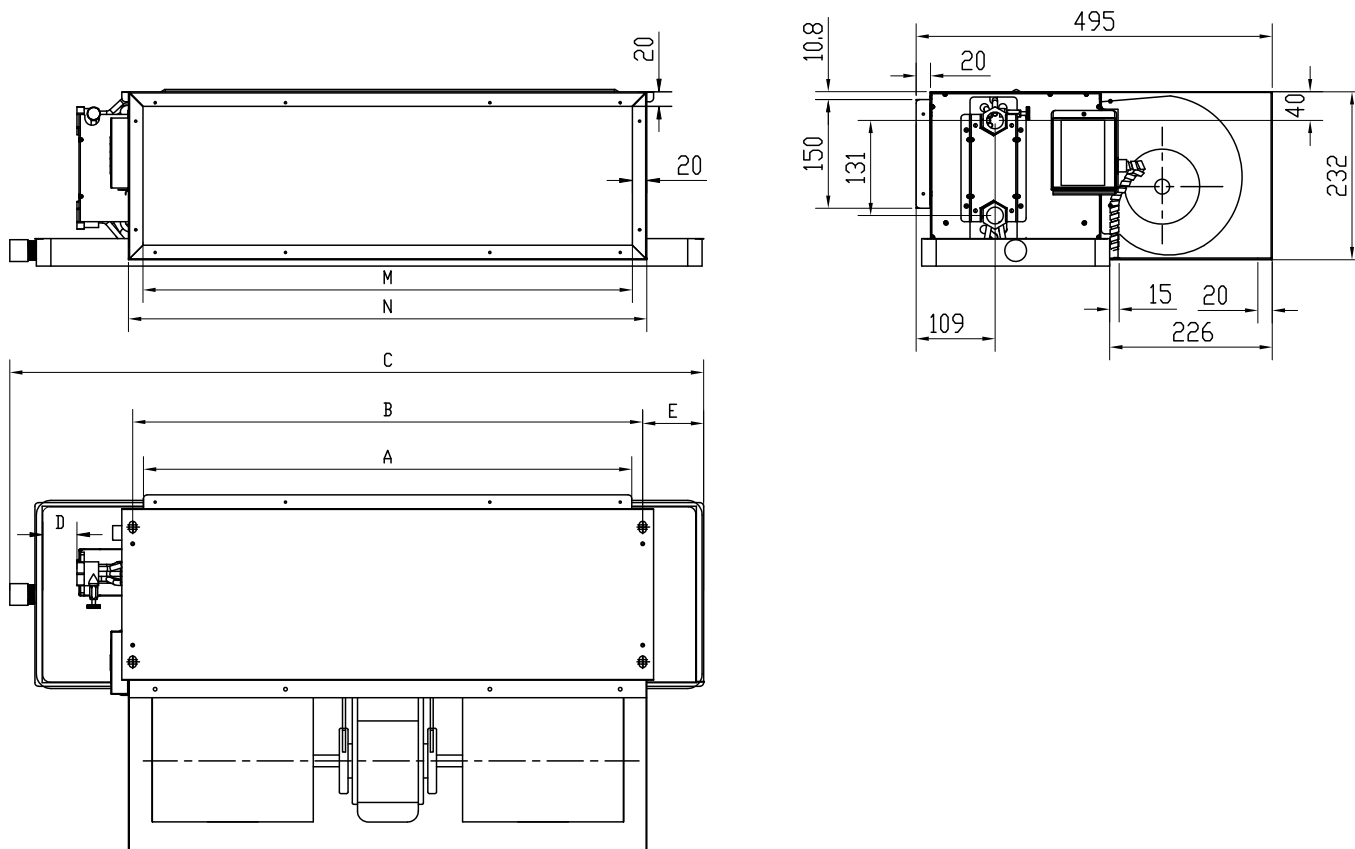


## 7 ТРЕБОВАНИЯ К УСТАНОВКЕ И ПОДКЛЮЧЕНИЮ

7.1 При установке, монтаже и запуске в эксплуатацию необходимо соблюдать меры безопасности указанные в разделе 5.

### 7.2 Установка фанкойла

7.2.1 Фанкойлы встраиваются в подвесной потолок и крепятся к конструкции с помощью кронштейна.



Модель	2Ф	3Ф	3,5Ф	4Ф	5Ф	7Ф	9Ф	12Ф	13Ф
A	445	575	675	735	835	1215	1265	1515	1755
B	472	602	702	762	862	1242	1292	1542	1782
C	928	1058	1158	1218	1318	1698	1748	1998	2238
D	300	300	300	300	300	300	300	300	300
E	48	48	48	48	48	48	48	48	48
M	444	574	674	734	834	1214	1264	1514	1754
N	484	614	714	774	874	1254	1304	1554	1794

Установка основного блока:

- 1 Руководствуйтесь чертежом для измерения расстояний между болтами.
- 2 Установите подвесные болты.
- 3 Способ монтажа зависит от его конструкции. Прокладку трубопровода проводите только после монтажа основного блока. Определите направление отвода конденсата. Местоположение трубопровода, дренажа, трубопроводов внутреннего блока должны быть определены до установки блока.

Соединение трубопроводов:

- 1 Патрубок вывода оборудован воздуховыпускным клапаном.
- 2 При соединении с водяным коллектором усилие затяжки должно быть (630-770 кг/см<sup>2</sup>).
- 3 Установите трубы в правильное положение, закрутите гайки руками, затем затените двумя гаечными ключами.
- 4 Изолируйте обвязку и трубопроводы с помощью изолированного материала. Это уберезет Вас от появления капель конденсата на трубопроводах.

Подключение отвода конденсата:

- 1 Для предотвращения образования конденсата снаружи трубы, а особенно на патрубке отвода конденсата из блока, используйте теплоизоляцию.
- 2 Если дренаж нескольких блоков объединяется в общий дренажный гибкий трубопровод, то этот трубопровод должен иметь достаточный диаметр, чтобы отвести конденсат от всех блоков.
- 3 Для соединения труб используйте хомут, убедитесь в отсутствии утечек.
- 4 Убедитесь, что уклон дренажной трубы составляет не менее 1/100 и не имеет изгибов.
- 5 Для проверки отвода конденсата вылейте 1-2 литра воды в поддон для слива конденсата. Проверьте отсутствие утечек на стыках трубопроводов. Вся вода должна уйти из поддона в течении 2 минут.

### 7.3 Подключение фанкойлов к электрической сети

7.3.1 Питание фанкойлов осуществляется от однофазной электрической сети **220В~50Гц**

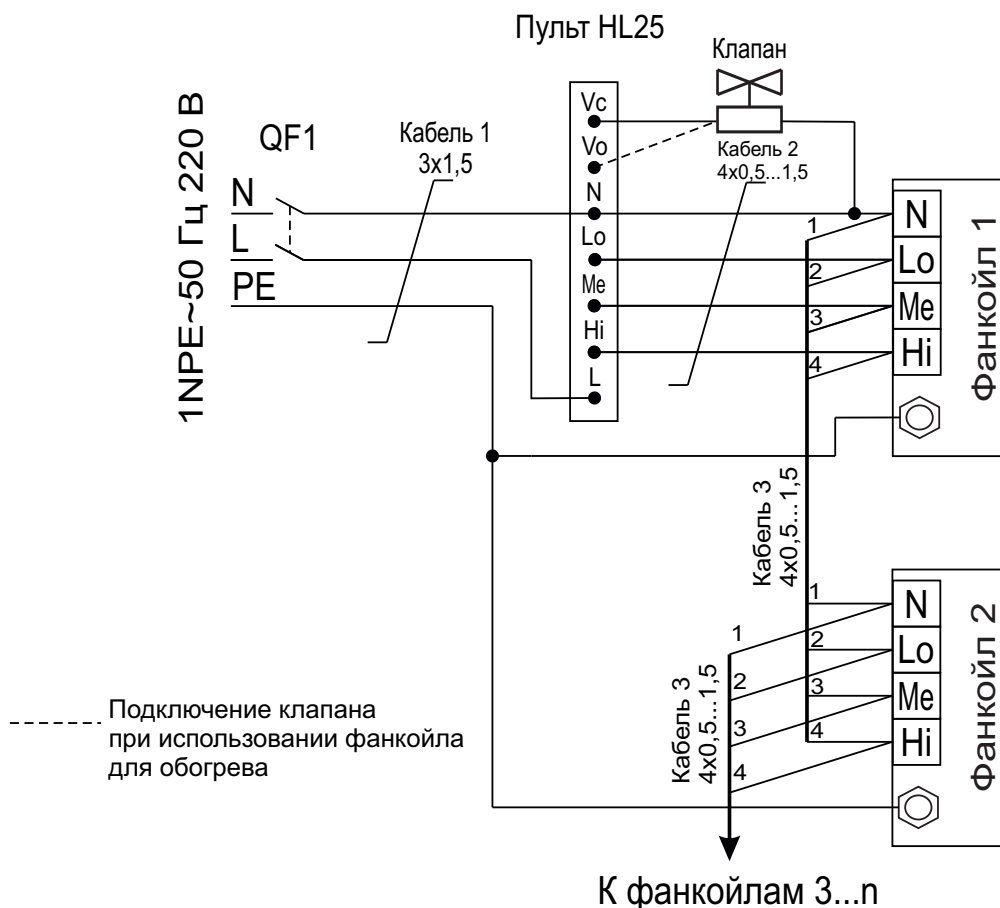
7.3.2 Подключение к электрической сети осуществляется через автоматический выключатель в соответствии с «Правилами эксплуатации электроустановок».

7.3.3 Подключение фанкойла к однофазной сети 220В/50Гц осуществляется кабелем 3х1,5мм<sup>2</sup> к клеммной колодке вентилятора. Для этого необходимо:

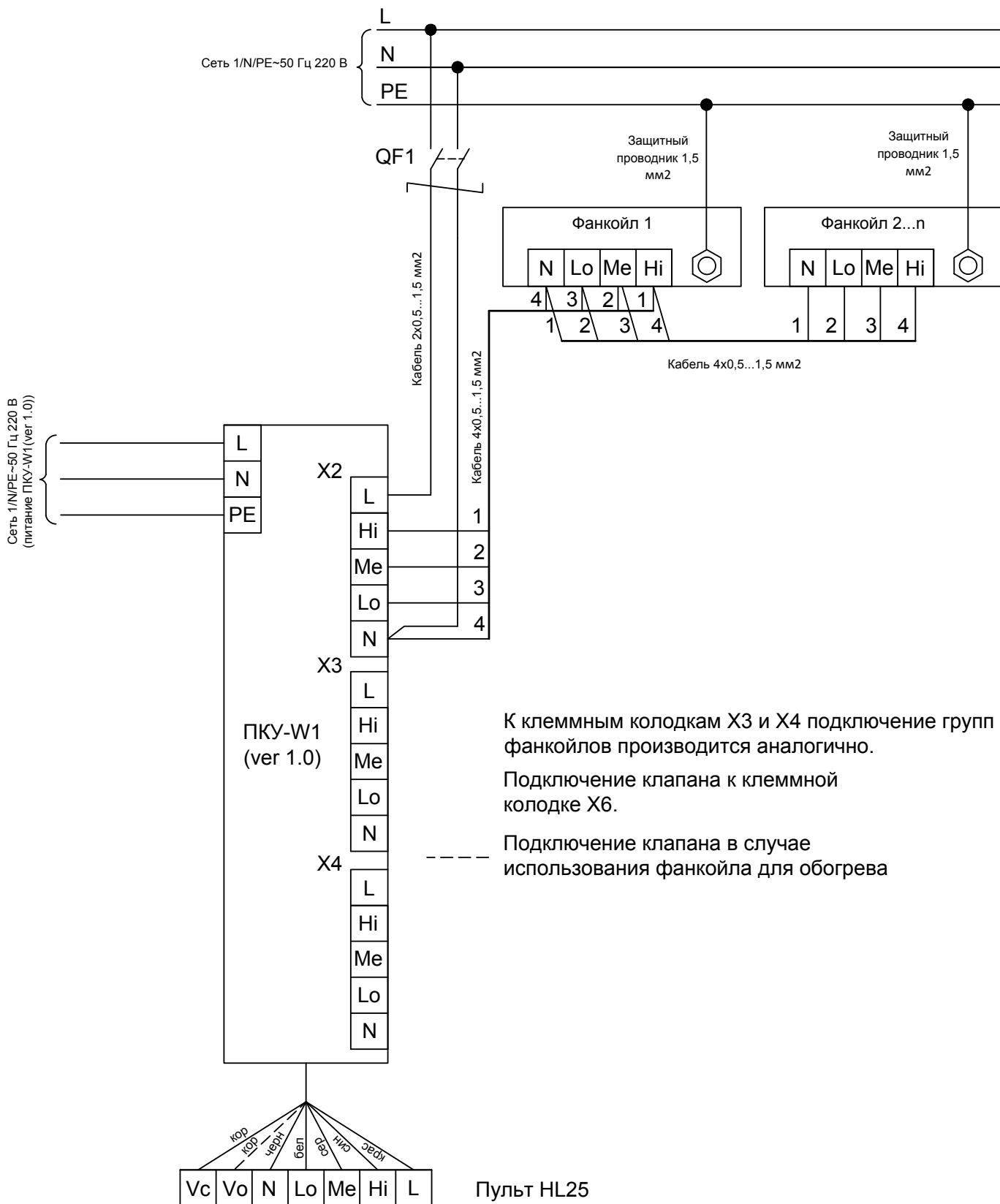
- открутить два винта и снять крышку клеммной коробки;
- завести кабель через кабельный ввод и подключить согласно схеме;
- закрыть крышку клеммной коробки.

7.3.4 Схема подключения одного или нескольких фанкойлов к одному пульту управления HL25 показана на рисунке 2. Номинальный ток автоматического выключателя выбирается исходя из суммарного максимального тока (см. таблицы 1,2) фанкойлов группы и минимального сечения кабелей. В группе могут быть фанкойлы разных моделей. Суммарный максимальный ток фанкойлов группы не должен превышать 2 А.

Рисунок 2. Схема подключения одного или нескольких фанкойлов к одному пульту управления



7.3.5 Если суммарный максимальный ток группы фанкойлов превышает 2 А, то подключение производится через пульт коммутации и управления ПКУ-W1 (ver. 1.0) по схеме на рисунке 3. При этом от ПКУ-W1 (ver. 1.0) отключается пульт HL10 и подключается пульт HL25. К ПКУ-W1 (ver. 1.0) можно подключать от одного до трёх групп фанкойлов. Суммарный максимальный ток по каждой группе не более 9 А. Номинальный ток автоматических выключателей каждой группы выбирается исходя из суммарного максимального тока фанкойлов группы (см. таблицы 1,2) и минимального сечения кабелей.



## 8 ТЕХНИЧЕСКОЕ ОБСЛУЖИВАНИЕ

8.1 Эксплуатация и техническое обслуживание фанкойла должно осуществляться квалифицированным специалистом при этом необходимо соблюдать меры безопасности указанные в разделе 5.

8.2 Для обеспечения надежной и эффективной работы фанкойла, повышения его долговечности необходим правильный и регулярный технический уход. Перед тем как проводить обслуживание, отключите фанкойл от электросети.

8.3 Очистка фильтра в нормальных условиях эксплуатации проводится не реже 1 раза в 3 месяца.

8.4 Очистка фильтра:

- извлеките фильтр;
- проведите чистку, для этого используйте пылесос или сжатый воздух. В случае сильного загрязнения промойте фильтр теплой водой (не более 40°C) и дайте высохнуть. Не допускается сушить фильтр над открытым пламенем или под воздействием высоких температур, которые могут привести к деформации фильтра;
- установите фильтр.

8.5 После длительного перерыва в работе необходимо перед включением:

- проверить затяжку электрических соединений;
- проверить крепление на предмет износа.
- произвести проверку и очистку сливного поддона и системы спуска конденсата из фанкойла;
- произвести очистку или замену воздушного фильтра фанкойла.

## 9 ПРАВИЛА ХРАНЕНИЯ И ТРАНСПОРТИРОВАНИЯ

9.1 Фанкойлы упакованы в гофрированные картонные коробки с фирменным логотипом компании и могут транспортироваться всеми видами крытого транспорта при температуре от минус 25 до плюс 40°C и относительной влажности не более 80% (при температуре 25°C).

9.2 Фанкойлы транспортируют любым видом транспорта в соответствии с правилами, действующими на каждом виде транспорта. При транспортировании необходимо соблюдать манипуляционные знаки, указанные на упаковке и исключать возможные удары и перемещения внутри транспортного средства.

9.3 Допускается транспортирование фанкойлов в универсальных контейнерах по ГОСТ 18477 по согласованию сторон.

9.4 Фанкойлы должны храниться в упаковке изготовителя в отапливаемом помещении от минус 25 до плюс 40°C и относительной влажности не более 80% (при температуре 25°C).

**ВНИМАНИЕ! ПОСЛЕ ТРАНСПОРТИРОВАНИЯ ИЗДЕЛИЯ ПРИ ОТРИЦАТЕЛЬНЫХ ТЕМПЕРАТУРАХ, СЛЕДУЕТ ВЫДЕРЖАТЬ ИЗДЕЛИЕ В ПОМЕЩЕНИИ, ГДЕ ПРЕДПОЛАГАЕТСЯ ЕГО ЭКСПЛУАТАЦИЯ, БЕЗ ВКЛЮЧЕНИЯ В СЕТЬ НЕ МЕНЕЕ 2 ЧАСОВ.**

## 10 СВЕДЕНИЯ ОБ УТИЛИЗАЦИИ

10.1 В случае непригодности фанкойла для использования или эксплуатации после окончания установленного срока службы производится его утилизация. **Использование непригодного фанкойла ЗАПРЕЩЕНО!**

10.2 Утилизация фанкойла после окончания срока эксплуатации не требует специальных мер безопасности и не представляет опасности для жизни, здоровья людей и окружающей среды. Изношенные фанкойлы сдаются в пункты вторсырья.

## 11 ВОЗМОЖНЫЕ НЕИСПРАВНОСТИ И СПОСОБЫ ИХ УСТРАНЕНИЯ

11.1 В эксплуатации по различным причинам могут возникать неисправности изделия, нарушающие его нормальную работу. В таблице 3 рассмотрены наиболее характерные неисправности, возникавшие при эксплуатации данного изделия.

11.2 Все работы по отысканию и устранению неисправностей в электрических цепях изделия следует выполнять, соблюдая требование правил техники безопасности (раздел 5).

Таблица 3. Возможные неисправности

<b>Неисправности</b>	<b>Причина</b>	<b>Решение</b>
Не работает вентилятор	Сбой в цепи питания	Проверьте и исправьте цепь питания
	Неправильное подключение	Проверьте подключение и исправьте.
Снизился поток струи	Теплообменник загрязнен	Произведите очистку теплообменника от грязи и пыли.
	Сетка фильтра загрязнена	Произведите чистку фильтра
	Сопротивление трубопровода больше чем расчетное.	Уменьшите сопротивление трубопровода или выберите другую модель фанкойла.
	Характеристики фанкойла не соответствую расчетным.	Выберете другую модель фанкойла
	Напряжение в сети недостаточно для фанкойла.	Отрегулируйте напряжение в сети до значения указанного в характеристиках фанкойла.
Недостаточная холодопроизводительность	Температура воды на входе для теплообменника слишком высока	Отрегулируйте температуры воды на входе в пределах 7-8°C
	Снизился расход воды	Отрегулируйте расход воды до номинального значения
	Теплообменник загрязнен	Произведите очистку теплообменника от грязи и пыли.
Протекает вода	Соединения трубопроводов не герметичны	Проверьте соединения трубопроводов
	Дренажный трубопроводов заблокирован или загрязнен	Проверьте дренажный трубопровод при необходимости удалите загрязнение
	Конденсация с внешних поверхностей или устройств	Проверьте изоляцию от конденсации на внешних поверхностях, при разрушении замените.
Высокий уровень шума	Повышенная вибрация при работе фанкойла	Найдите источник и удалите его
	Открутился крепежный болт вентилятора	Найдите и закрепите крепежный болт

## 12 ГАРАНТИЙНЫЕ ОБЯЗАТЕЛЬСТВА

12.1 Предприятие-изготовитель гарантирует надежную и бесперебойную работу фанкойла в течение 24 месяцев со дня ввода в эксплуатацию, но не более 30 месяцев со дня продажи конечному потребителю.

12.2 Если какая-либо деталь выйдет из строя по причине дефекта материала или изготовления она будет бесплатно отремонтирована или заменена АО «НПО «Тепломаш».

12.3 На фанкойлы распространяется гарантия от сквозной коррозии. Если какая-либо часть корпуса фанкойла подверглась сквозной коррозии, то поврежденная часть будет бесплатно отремонтирована или заменена. Термин «сквозная коррозия» означает наличие в корпусе сквозного отверстия, возникшего в результате коррозии корпуса снаружи или изнутри по причине исходного дефекта материала или изготовления.

12.4 АО «НПО «Тепломаш» не несет ответственности, если необходимость ремонта или замены детали была вызвана одним из следующих факторов:

- внешним повреждением фанкойла (вмятины, трещины и прочие повреждения, нанесённые извне);
- несоблюдением всех рекомендаций и предписаний завода-изготовителя, относящихся к монтажу, подключению, применению и эксплуатации, приведенных в данном паспорте;
- использованием при монтаже, подключении, наладке и эксплуатации элементов, и компонентов, не рекомендованных производителем;
- несанкционированными производителем переделками или изменением конструкции оборудования;
- эксплуатационным износом деталей при неправильной эксплуатации.
- непроведением регулярного технического обслуживания фанкойлов с момента приёмки их в эксплуатацию.

12.5 Техническое обслуживание фанкойла должно осуществляться в соответствии с разделом 8 настоящего паспорта. Проведение технического обслуживания может осуществляться только специально подготовленным персоналом. Результаты технического обслуживания на продукцию отмечаются в таблице по форме производителя и заполняются уполномоченным специалистом.

12.6 Паспорт подлежит сохранению в течение всего срока действия гарантийных обязательств.

12.7 Производитель не осуществляет проведение регулярного технического обслуживания за свой счёт и так же не оплачивает проведение обслуживания сторонними организациями.

12.8 В случае выхода изделия из строя в период гарантийного срока предприятие-изготовитель принимает претензии только при получении от заказчика технически обоснованного акта с указанием характера неисправности, назначения помещения, условий эксплуатации и заполненного свидетельства о пусконаладочных испытаниях или свидетельства о подключении. Бланк акта по форме изготовителя можно взять с сайта [www.teplomash.ru](http://www.teplomash.ru) в разделе поддержка.

12.9 Гарантийный (по предъявлению паспорта на изделие со штампом завода-изготовителя) и послегарантийный ремонт фанкойла осуществляется на заводе-изготовителе.

12.10 Гарантия не предусматривает ответственность АО «НПО «Тепломаш» за потерянное время, причиненное неудобство, потерю мобильности или какой-либо иной ущерб, причиненный Вам (или другим лицам) в результате дефекта, на который распространяется гарантийное обязательство, либо ущерба, являющегося следствием этого дефекта.

**РЕКЛАМАЦИИ БЕЗ ТЕХНИЧЕСКОГО АКТА И ПАСПОРТА  
НА ИЗДЕЛИЕ С ЗАПОЛНЕННЫМ СВИДЕТЕЛЬСТВОМ  
О ПОДКЛЮЧЕНИИ НЕ ПРИНИМАЮТСЯ!**

Гарантийный и послегарантийный ремонт осуществляется по адресу:  
195279, Санкт-Петербург, шоссе Революции, 90  
Тел. (812) 301-99-40, тел./факс (812) 327-63-82  
Сервис-центр: (812) 493-35-98



### 13 СВИДЕТЕЛЬСТВО О ПРИЕМКЕ

Фанкойл модели:

Заводской номер № \_\_\_\_\_



Фанкойл изготовлен и принят в соответствии с требованиями ТУ 4864-037-54365100-2015 и признан годным к эксплуатации. Декларация о соответствии ТС №RU Д-RU.AY04.B.26272 от 24.09.2015.

Дата изготовления \_\_\_\_/\_\_\_\_/\_\_\_\_



### 14 СВИДЕТЕЛЬСТВО О ПУСКОНАЛАДОЧНЫХ ИСПЫТАНИЯХ

Дата испытания	Наименование
____/____/____	Ток двигателя на максимальной скорости, _____ А
____/____/____	Напряжение сети, _____ В
____/____/____	Давление в прямой магистрали, _____ МПа
____/____/____	Давление в обратной магистрали, _____ МПа
____/____/____	Температура воды на входе в фанкойл, _____ °С
____/____/____	Температура воды на выходе из фанкойла, _____ °С