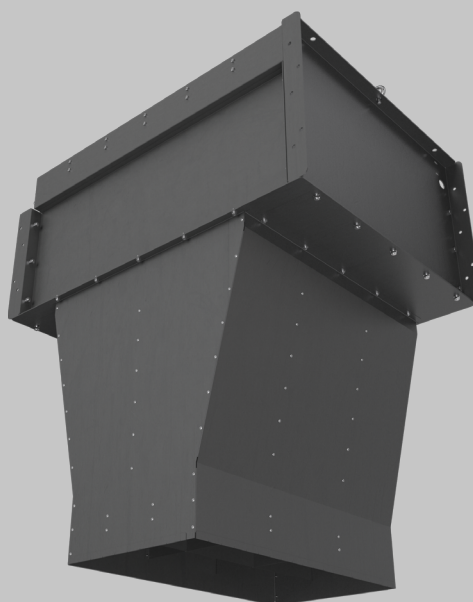




ПАСПОРТ

ВОЗДУШНАЯ ЗАВЕСА



Серия 900

КЭВ-П9011А

БЕЗ ИСТОЧНИКА ТЕПЛА

СОДЕРЖАНИЕ

1	НАЗНАЧЕНИЕ.....	3
2	УСЛОВИЯ ЭКСПЛУАТАЦИИ.....	3
3	ТЕХНИЧЕСКИЕ ХАРАКТЕРИСТИКИ.....	3
4	УСТРОЙСТВО И ПОРЯДОК РАБОТЫ.....	3
5	УКАЗАНИЕ МЕР БЕЗОПАСНОСТИ.....	5
6	КОМПЛЕКТНОСТЬ.....	5
7	ТРЕБОВАНИЯ К УСТАНОВКЕ И ПОДКЛЮЧЕНИЮ.....	5
8	ТЕХНИЧЕСКОЕ ОБСЛУЖИВАНИЕ.....	6
9	ПРАВИЛА ХРАНЕНИЯ И ТРАНСПОРТИРОВАНИЯ.....	7
10	СВЕДЕНИЯ ОБ УТИЛИЗАЦИИ.....	7
11	ВОЗМОЖНЫЕ НЕИСПРАВНОСТИ И СПОСОБЫ ИХ УСТРАНЕНИЯ.....	7
12	ГАРАНТИЙНЫЕ ОБЯЗАТЕЛЬСТВА.....	8
ЭЛЕКТРОДВИГАТЕЛЬ, УСТАНОВЛЕННЫЙ НА ВЕНТИЛЯТОР.....		12
13	СВИДЕТЕЛЬСТВО О ПРИЕМКЕ.....	12
14	СВИДЕТЕЛЬСТВО О ПОДКЛЮЧЕНИИ.....	12



Паспорт сделан в соответствии с ГОСТ 2.601, 2.105

Ваши замечания и предложения присылайте по адресу
195279, Санкт-Петербург, а /я 132, шоссе Революции, 90

Тел. (812) 301-99-40, тел./факс (812) 327-63-82
Сервис-центр: (812) 493-35-98

www.teplomash.ru

1 НАЗНАЧЕНИЕ

1.1 Воздушная завеса КЭВ-П9011А, именуемая в дальнейшем «завеса» не имеет источника тепла, предназначена для защиты открытых проемов (ворот) высотой от 8 до 15 метров от проникновения холодного наружного воздуха внутрь здания путем создания струйной воздушной преграды (защита шиберующего типа).

1.2 Завеса НЕ предназначена для защиты проемов в автомойках и других помещениях, в воздухе которых присутствует капельная влага, туман.

1.3 Завеса устанавливается горизонтально над проемом или вертикально по бокам проёма в цехах, складах, авиационных ангарах. Рекомендации по выбору завесы и расположению по отношению к проему в зависимости от условий защиты проёма составляются только под контролем специалистов АО «НПО «Тепломаш».

2 УСЛОВИЯ ЭКСПЛУАТАЦИИ

- | | |
|--|---------------------------------|
| 2.1 Климатическое исполнение завесы по ГОСТ 15150-69 | У2 |
| 2.2 Температура окружающего воздуха в помещении | от минус 40 до плюс 40 (°C) |
| 2.3 Относительная влажность при температуре +25°C | не более 80% |
| 2.4 Содержание пыли и других твердых примесей | не более 10 мг/м ³ ; |
| 2.5 Не допускается присутствие в воздухе веществ, агрессивных по отношению к углеродистым сталям, алюминию и меди (кислоты, щелочи), липких либо волокнистых веществ (смолы, технические или естественные волокна и пр.), капельной влаги, тумана. | |

3 ТЕХНИЧЕСКИЕ ХАРАКТЕРИСТИКИ

- 3.1 Технические характеристики приведены в таблице 1.
- 3.2 Класс защиты от поражения электротоком – 1.
- 3.3 Степень защиты электродвигателя – IP55. Степень защиты клеммной коробки - IP54
- 3.4 Завеса должна обеспечивать непрерывную работу в пределах установленного срока службы – 5 лет, в том числе, срок хранения в условиях 2 группы по ГОСТ 15150 при отсутствии в воздухе кислотных, щелочных и других агрессивных примесей – 1 год;
- 3.5 Драгоценные металлы отсутствуют.

Таблица 1. Технические характеристики завесы

Завесы без источника тепла	КЭВ-П9011А
Артикул	119002
Параметры питающей сети, В/Гц	3РЕ~50 Гц, 380 В
Расход воздуха, м ³ /ч	25000
Скорость воздуха на выходе из сопла, м/с	14,4
Эффективная длина струи ¹ , м	15
Габаритные размеры ² (ДхШхВ), мм	1000х1345х1515
Масса, кг	186
Потребляемая мощность вентилятора, Вт	4500
Максимальный ток при номинальном напряжении, А	6,8
Звуковое давление на расстоянии 5м, дБ (А)	67
Примечания 1 эффективная длина струи может служить оценкой допустимой высоты установки верхней завесы или ширины (полуширины) проема боковой завесы только для «мягких» наружных условий ($t_n \geq 0^\circ\text{C}$, ветер 1м/с) и сбалансированной приточно-вытяжной вентиляции. Любое ужесточение условий уменьшает эффективную длину струи. 2 размеры без кронштейнов	

4 УСТРОЙСТВО И ПОРЯДОК РАБОТЫ

4.1 С помощью осевого вентилятора воздух всасывается из помещения и выбрасывается через сопло в виде направленной струи.

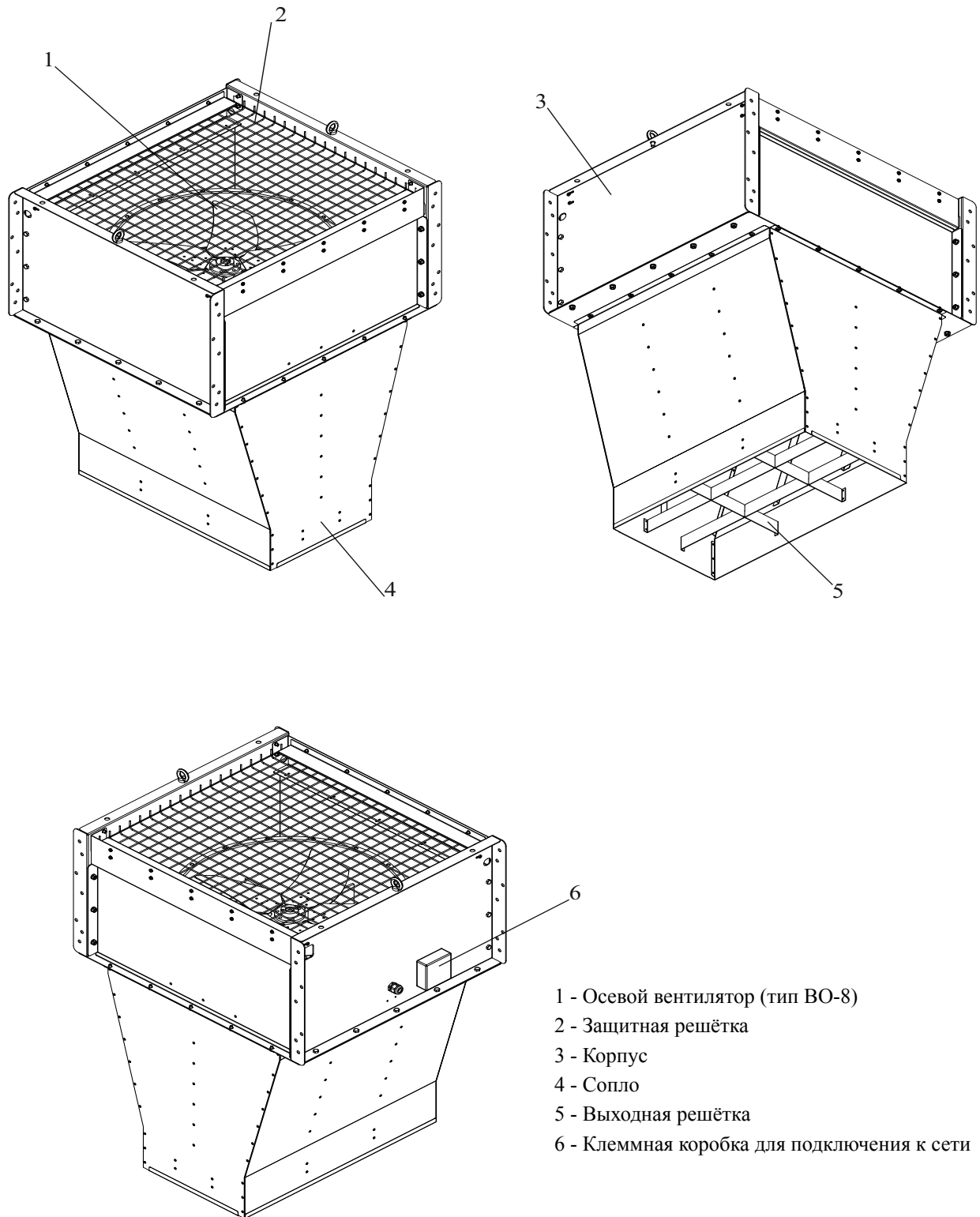
4.2 Завеса состоит из прочного корпуса, изготовленного из оцинкованной стали, установленный угол сопла – 0°. Угол струи к плоскости проёма определяется расчётом и устанавливается с помощью кронштейнов (см. п.7.2.1). Основные детали и узлы показаны на рисунке 1.

4.3 На рисунке 4 даны габаритные и присоединительные размеры.

4.4 Электрическая схема завесы приведена на рисунке 5.

4.5 Заводом-изготовителем могут быть внесены конструктивные изменения в завесу, не ухудшающие ее качество и надежность, которые не отражены в настоящем паспорте.

Рисунок 1. Основные узлы и детали завесы КЭВ-П9010А



- 1 - Осевой вентилятор (тип ВО-8)
- 2 - Защитная решётка
- 3 - Корпус
- 4 - Сопло
- 5 - Выходная решётка
- 6 - Клеммная коробка для подключения к сети

4.6 Управления завесой

4.6.1 В проекте инженерного сооружения могут быть предусмотрены и разработаны следующие виды управления:

- одновременное включение или выключение всех завес по концевому выключателю;
- одновременное включение или выключение отдельных групп завес;
- регулирование частоты вращения вентиляторов для изменения расхода воздуха при изменении наружной температуры воздуха (автоматическое изменение по внешнему термостату или ручное изменение по проектным рекомендациям в зависимости от наблюдаемой температуры воздуха);
- диспетчеризация.

4.6.2 Элементы автоматического регулирования (концевые выключатели, блоки управления и внешние термостаты) должны быть предусмотрены в проекте и установлены монтажной организацией (в комплект поставок могут быть включены по специальному заказу).

5 УКАЗАНИЕ МЕР БЕЗОПАСНОСТИ

При эксплуатации электроприборов с целью снижения риска возгорания, поражения током и травм всегда должны соблюдаться следующие базовые меры предосторожности:

5.1 Работы по установке, обслуживанию и подключению должны проводиться квалифицированным специалистом (-ами) в соответствии с установленными нормами и стандартами «Правил технической эксплуатации электроустановок потребителей» (утверждены приказом Минэнерго от 13.01.2003 г.) и «Правил по охране труда при эксплуатации электроустановок» (утверждены приказом Министерства труда и социальной защиты РФ от 24.07.2013 г. № 328н).

5.2 Запрещается эксплуатация завесы без заземления. Использовать нулевой провод в качестве заземления запрещается. Болты заземления находятся внутри завесы. От шины РЕ входной клеммной колодки один защитный проводник идёт на болт заземления двигателя, второй - на корпус вентилятора, третий - на корпус завесы.

5.3 В случае неисправности отключите изделие от питания, и прежде, чем снова его эксплуатировать, убедитесь в том, что квалифицированным специалистом были проведены его полная диагностика и обслуживание/ремонт.

5.4 Данная завеса предназначена для использования только в помещении. Не подвергайте изделие воздействию воды или высокой влажности.

5.5 Отключите изделие от питания перед чисткой и техническим обслуживанием.

5.6 Не вставляйте и не допускайте попадания инородных предметов в воздухозаборное или воздуховыпускное отверстие завесы, так как это может привести к повреждению изделия.

5.7 В любом электроприборе или оборудовании существует риск возникновения внутренних искр. Не устанавливайте завесу вблизи находящихся в воздухе летучих веществ или легко воспламеняющихся соединений, в связи с риском возникновения пожара или взрыва.

5.8 Допустима эксплуатация только в соответствии с данным паспортом.

6 КОМПЛЕКТНОСТЬ

№ п/п	Наименование	Кол-во
6.1	Воздушная завеса	1 шт.
6.2	Кронштейн	1 компл.
6.3	Паспорт	1 шт.
Отдельные поставочные единицы по согласованию с заказчиком (опции)		
	Щит управления	
	Концевой выключатель	
	Внешний термостат	

7 ТРЕБОВАНИЯ К УСТАНОВКЕ И ПОДКЛЮЧЕНИЮ

7.1 При установке, монтаже и запуске в эксплуатацию необходимо соблюдать меры безопасности указанные в разделе 5.

7.2 У с т а н о в к а з а в е с

7.2.1 Завеса устанавливается горизонтально над проемом или вертикально по бокам проёма. Завеса крепится к несущей конструкции с помощью кронштейнов (входят в комплектацию завесы). Штатные кронштейны обеспечивают установку с углом струи к плоскости проёма 30°.

7.2.2 Несущая конструкция, кронштейны и технология монтажа завесы, как правило, являются индивидуальными для каждого конкретного проема. Они должны быть разработаны в проекте инженерного сооружения и согласованы с заводом-изготовителем завес.

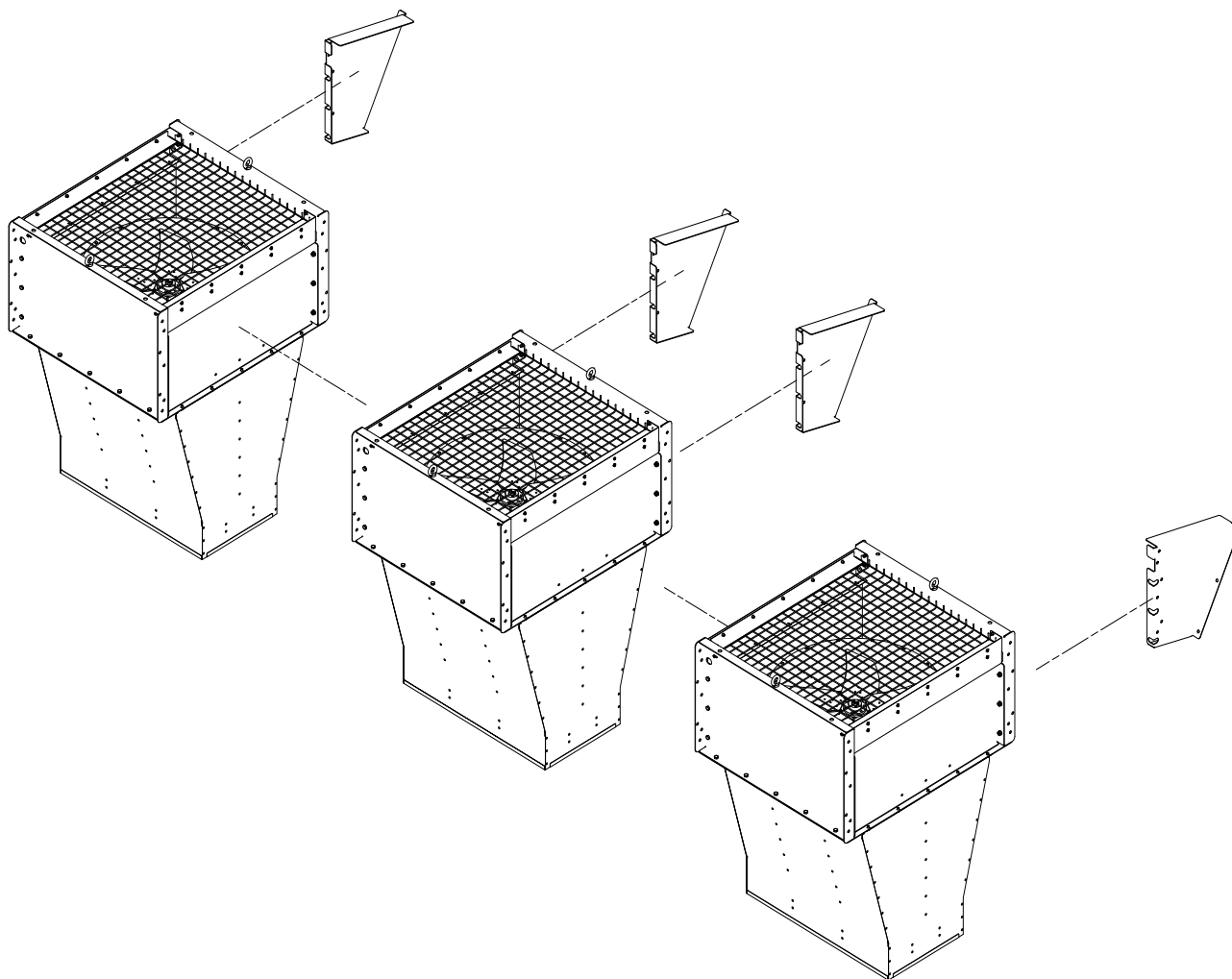
7.2.3 В проекте и при монтаже необходимо предусмотреть, чтобы расстояние между всасывающим окном завесы и потолком при верхней установке и стенами и балками при боковой установке было бы не менее 1250 мм.

7.2.4 В комплекте поставки имеются штатные кронштейны для верхней (горизонтальной) установки модулей, обеспечивающие угол струи к плоскости проема 30°. Использовать эти кронштейны для вертикальной установки модулей запрещается. Если в проекте заложен иной угол струи, то по согласованию с изготовителем завес крепление модулей должно осуществляться с помощью специальных кронштейнов. Для вертикальной установки модулей также должен быть разработан и согласован с заводом-изготовителем специальный кронштейн в зависимости от вида несущей конструкции и масштабов сооружения.

7.2.5 Рекомендуется монтировать модули последовательно по одному. При этом рекомендуется соединять модули друг с другом по наружным стыковочным фланцам (см. рисунок 2).

7.2.6 При наличии технической возможности допускается монтаж модулей группами. При горизонтальной установке группа может состоять не более, чем из шести модулей, а при вертикальной установке не более, чем из трех модулей. При сборке группы необходимо соединить модули друг с другом по стыковочным фланцам с обеих сторон корпуса и присоединить к модулям соответствующие кронштейны. Подъем группы для горизонтальной установки допускается при помощи траверсы или поддона размером в габарит группы. Подъем группы для вертикальной установки допускается с помощью строп.

Рисунок 2. Рекомендуемая схема монтажа кронштейнов к группе завес



7.3 Подключение завесы к электрической сети

7.3.1 Питание завес осуществляется от трёхфазной электрической сети с напряжением 380 В 50 Гц.

7.3.2 Подключение к электрической сети осуществляется в строгом соответствии с проектом электроснабжения и управления инженерного сооружения.

7.3.3 Для подключения модулей к электросети необходимо завести и подключить 4-жильные кабели к клеммной колодке согласно электрической схеме на рисунке 4.

7.4 Ввод завесы в эксплуатацию

7.4.1 Осмотреть завесу, убедиться в отсутствии внутри неё посторонних предметов.

7.4.2 При пуске завесы и во время её действия все работы (осмотр, очистка и т.п.) должны быть прекращены. Для проверки работоспособности смонтированной завесы производят пробный пуск. Перед пуском необходимо:

– проверить надёжность присоединения токопроводящего кабеля к зажимам коробки выводов и закрепление зажима заземления;

– кратковременным включением двигателя проверить соответствие направления вращения рабочего колеса направлению стрелки на корпусе. Если соответствия нет изменить направление вращения рабочего колеса переключением фаз.

– включить двигатель, измерить ток по фазам электродвигателя, ток не должен превышать номинальное значение, указанное на табличке электродвигателя или в паспорте.

– проверить работу завесы в течение часа, при отсутствии посторонних стуков, шумов, повышенной вибрации и других дефектов, далее завеса включается в нормальную работу.

– при первом включении заполнить свидетельство о подключении п.14 настоящего паспорта.

8 ТЕХНИЧЕСКОЕ ОБСЛУЖИВАНИЕ

8.1 Для обеспечения надёжной и эффективной работы воздушно-тепловых завес, повышения их долговечности необходим правильный и регулярный технический уход. Для контроля работы завесы необходимо ежемесячно:

– визуальный осмотр (отсутствие шума и вибраций при работе рабочего колеса вентилятора);

– при необходимости очищать поверхности завесы от загрязнения и пыли;

– проверять электрические соединения завесы для выявления ослабления, подгорания, окисления (ослабления устранить, подгорания и окисления зачистить).

8.2 Все виды технического обслуживания проводятся по графику вне зависимости от технического состояния завес. Уменьшать установленный объем и изменять периодичность технического обслуживания не допускается.

8.3 Эксплуатация и техническое обслуживание завес должно осуществляться специально-подготовленным персоналом.

8.4 Устанавливаются следующие виды технического обслуживания завесы, с момента ввода в эксплуатацию:

- техническое обслуживание №1 (ТО-1), через 150-170 ч;
- техническое обслуживание №2 (ТО-2), через 600-650 ч;
- техническое обслуживание №3 (ТО-3), через 2500-2600 ч. но не реже 1 раза в год;

Примечание – количество часов реальной работы завесы.

8.5 При ТО-1 производятся:

- внешний осмотр с целью выявления механических повреждений;
- очистка наружной поверхности завесы от загрязнения и пыли;
- проверка надежности заземления изделия;
- проверка состояния винтовых соединений;
- проверка электрических соединений завесы в выносной клеммной коробке (рисунок 1 поз.б) для выявления ослабления, подгорания, окисления (ослабления устранить, подгорания и окисления зачистить).

8.6 При ТО-2 производятся:

- ТО-1;
- проверка сопротивления изоляции завесы;
- проверка тока потребления электродвигателей завесы;
- проверка уровня вибрации и шума органолептическим методом;

8.7 При ТО-3 производятся:

- ТО-2;
- очистка рабочего колеса вентилятора от загрязнений пылесосом или продувка струей воздуха;
- проверка состояния и крепления рабочего колеса вентилятора;
- протяжка клемм.

8.8 Предприятие потребитель должно вести учет технического обслуживания по форме, приведенной в Таблице 2.

Таблица 2. Учет технического обслуживания

Дата	Количество часов работы с начала эксплуатации	Вид технического обслуживания	Замечания о техническом состоянии изделия	Должность, фамилия, подпись ответственного лица

9 ПРАВИЛА ХРАНЕНИЯ И ТРАНСПОРТИРОВАНИЯ

9.1 Завесы могут быть упакованы в деревянные ящики по ГОСТ 9396 и (или) в картонные коробки с фирменным логотипом компании. Завесы в упаковке изготовителя могут транспортироваться всеми видами крытого транспорта при температуре от минус 50 до плюс 50°C и среднемесячной относительной влажности 80% (при температуре 25°C) в соответствии с манипуляционными знаками на упаковке с исключением возможных ударов и перемещений внутри транспортного средства.

9.2 Допускается транспортирование завес в универсальных контейнерах по ГОСТ 18477 по согласованию сторон.

9.3 Завесы должны храниться в упаковке изготовителя в отапливаемом помещении от плюс 5 до плюс 40°C и относительной влажности не более 80% (при температуре 25°C).

ВНИМАНИЕ! ПОСЛЕ ТРАНСПОРТИРОВАНИЯ ИЗДЕЛИЯ ПРИ ОТРИЦАТЕЛЬНЫХ ТЕМПЕРАТУРАХ, СЛЕДУЕТ ВЫДЕРЖАТЬ ИЗДЕЛИЕ В ПОМЕЩЕНИИ, ГДЕ ПРЕДПОЛАГАЕТСЯ ЕГО ЭКСПЛУАТАЦИЯ, БЕЗ ВКЛЮЧЕНИЯ В СЕТЬ НЕ МЕНЕЕ 2 ЧАСОВ.

10 СВЕДЕНИЯ ОБ УТИЛИЗАЦИИ

10.1 В случае непригодности завесы для использования или эксплуатации после окончания установленного срока службы производится ее утилизация. **Использование непригодной завесы ЗАПРЕЩЕНО!**

10.2 Утилизация завесы после окончания срока эксплуатации не требует специальных мер безопасности и не представляет опасности для жизни, здоровья людей и окружающей среды. Изношенные завесы сдаются в пункты вторсырья.

11 ВОЗМОЖНЫЕ НЕИСПРАВНОСТИ И СПОСОБЫ ИХ УСТРАНЕНИЯ

11.1 В эксплуатации по различным причинам могут возникать неисправности изделия, нарушающие его нормальную работу. В таблице 3 рассмотрены наиболее характерные неисправности, возникавшие при эксплуатации данного изделия.

11.2 Все работы по отысканию и устранению неисправностей в электрических цепях изделия следует выполнять, соблюдая требование правил техники безопасности (раздел 5).

Таблица 3. Возможные неисправности

Характер неисправности и ее внешнее проявление	Вероятная причина	Способ устранения
Завеса не включается	Отсутствует напряжение в сети.	Проверить напряжение по фазам.
Завеса работает, но не обеспечивает проектную защиту	Наружные условия (температура воздуха и скорость ветра) оказались более «жесткими», чем расчетные	Принять временные меры по механической защите проема.
	Приточно-вытяжная механическая вентиляция разбалансирована, давление в помещении ниже, чем на улице	Проверить давление в помещении. Сбалансировать вентиляцию. При сильных прорывах холодного воздуха усилить приток вентиляции (создать избыточное давление)
Снизилась сила струи с уменьшением расхода воздуха	Произошло сильное загрязнение решетки всасывающего окна	Прочистить решетку (раздел 8)

12 ГАРАНТИЙНЫЕ ОБЯЗАТЕЛЬСТВА

12.1 Предприятие-изготовитель гарантирует надежную и бесперебойную работу завесы в течение 24 месяцев со дня продажи.

12.2 Если какая-либо деталь выйдет из строя по причине дефекта материала или изготовления она будет бесплатно отремонтирована или заменена АО «НПО «Тепломаш».

12.3 На завесы распространяется гарантия от сквозной коррозии. Если какая-либо часть корпуса завесы подверглась сквозной коррозии, то поврежденная часть будет бесплатно отремонтирована или заменена. Термин «сквозная коррозия» означает наличие в корпусе сквозного отверстия, возникшего в результате коррозии корпуса снаружи или изнутри по причине исходного дефекта материала или изготовления.

12.4 АО «НПО «Тепломаш» не несет ответственности, если необходимость ремонта или замены детали была вызвана одним из следующих факторов:

- внешним повреждением завес (вмятины, трещины и прочие повреждения, нанесённые извне);
- несоблюдением всех рекомендаций и предписаний завода-изготовителя, относящихся к монтажу, подключению, применению и эксплуатации, приведенных в данном паспорте;
- использованием при монтаже, подключении, наладке и эксплуатации элементов, и компонентов, не рекомендованных производителем;
- несанкционированными производителем переделками или изменением конструкции оборудования;
- эксплуатационным износом деталей при неправильной эксплуатации.
- непроведением регулярного технического обслуживания завес с момента приёмки их в эксплуатацию.

12.5 Техническое обслуживание завес должно осуществляться в соответствии с разделом 8 настоящего паспорта. Проведение технического обслуживания может осуществляться только специально подготовленным персоналом. Результаты технического обслуживания отмечаются в паспорте на продукцию, заполняемом уполномоченным специалистом.

12.6 Паспорт подлежит сохранению в течение всего срока действия гарантийных обязательств.

12.7 Производитель не осуществляет проведение регулярного технического обслуживания за свой счёт и так же не оплачивает проведение обслуживания сторонними организациями.

12.8 В случае выхода изделия из строя в период гарантийного срока предприятие-изготовитель принимает претензии только при получении от заказчика технически обоснованного акта с указанием характера неисправности, назначения помещения, условий эксплуатации и заполненного свидетельства о пусконаладочных испытаниях или свидетельства о подключении. Бланк акта по форме ТМ-13 можно взять с сайта <http://www.teplomash.ru/service/>.

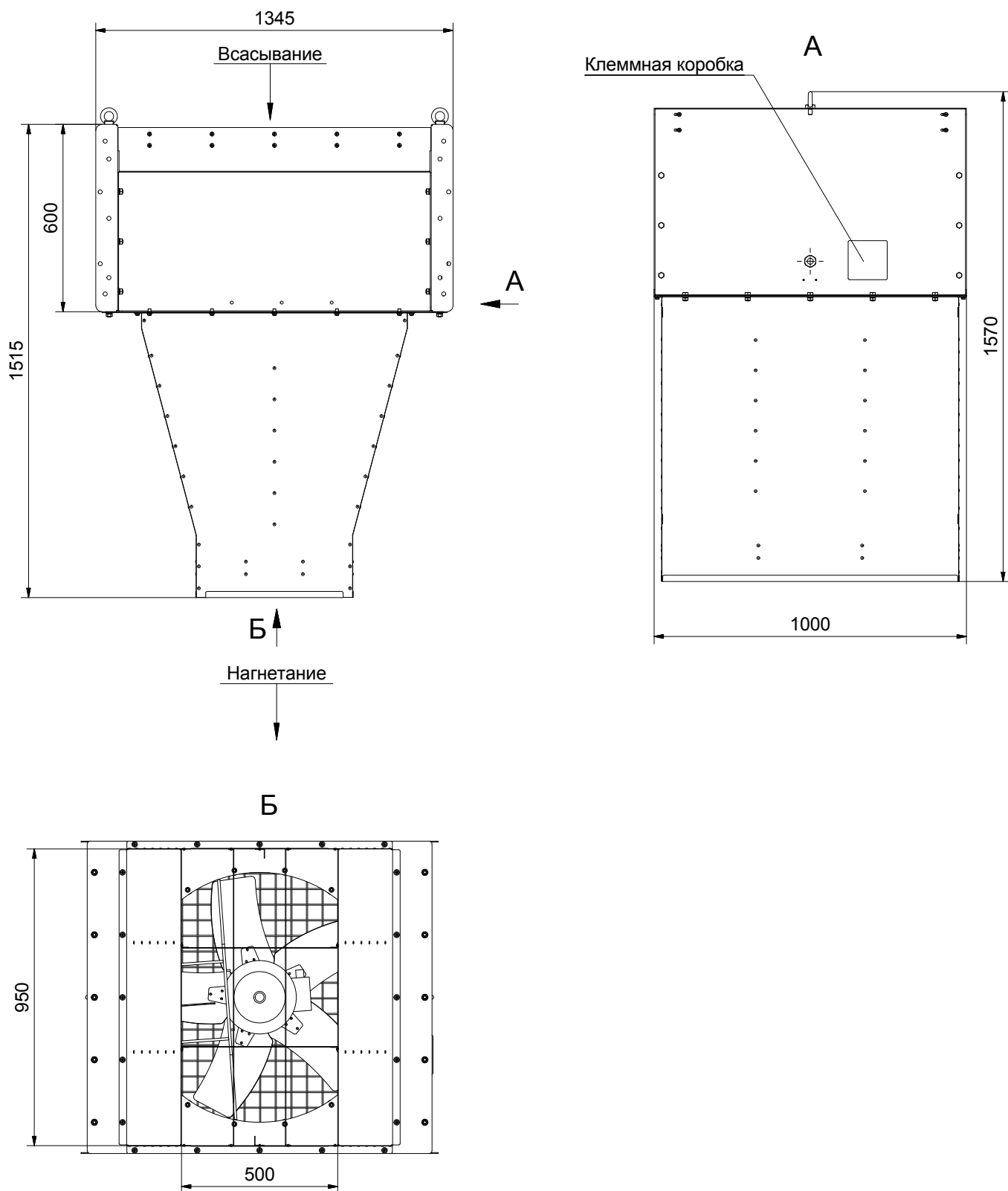
12.9 Гарантийный (по предъявлению паспорта на изделие со штампом завода-изготовителя) и послегарантийный ремонт завесы осуществляется на заводе-изготовителе.

12.10 Гарантия не предусматривает ответственность АО «НПО «Тепломаш» за потерянное время, причиненное неудобство, потерю мобильности или какой-либо иной ущерб, причиненный Вам (или другим лицам) в результате дефекта, на который распространяется гарантийное обязательство, либо ущерба, являющегося следствием этого дефекта.

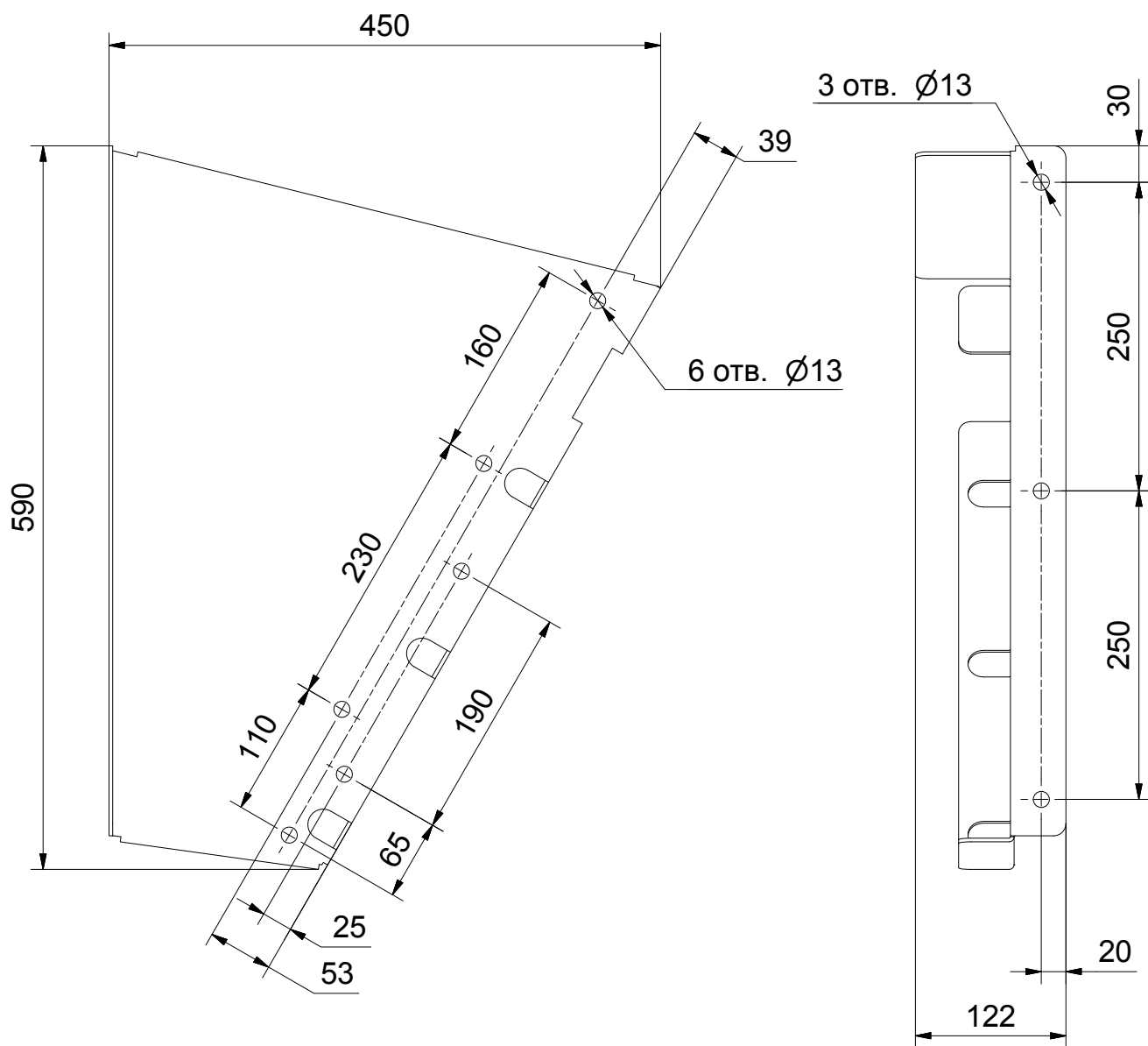
**РЕКЛАМАЦИИ БЕЗ ТЕХНИЧЕСКОГО АКТА И ПАСПОРТА
НА ИЗДЕЛИЕ С ЗАПОЛНЕННЫМ СВИДЕТЕЛЬСТВОМ
О ПОДКЛЮЧЕНИИ НЕ ПРИНИМАЮТСЯ!**

Гарантийный и послегарантийный ремонт осуществляется по адресу:
195279, Санкт-Петербург, шоссе Революции, 90
Тел. (812) 301-99-40, тел./факс (812) 327-63-82
Сервис-центр: (812) 493-35-98

Рисунок 3. Габаритные и присоединительные размеры



Габаритные размеры кронштейна



Сторона соединения с несущей конструкцией



Стороны соединения с завесой

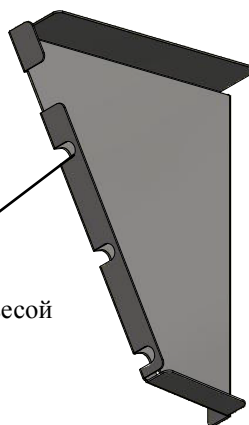
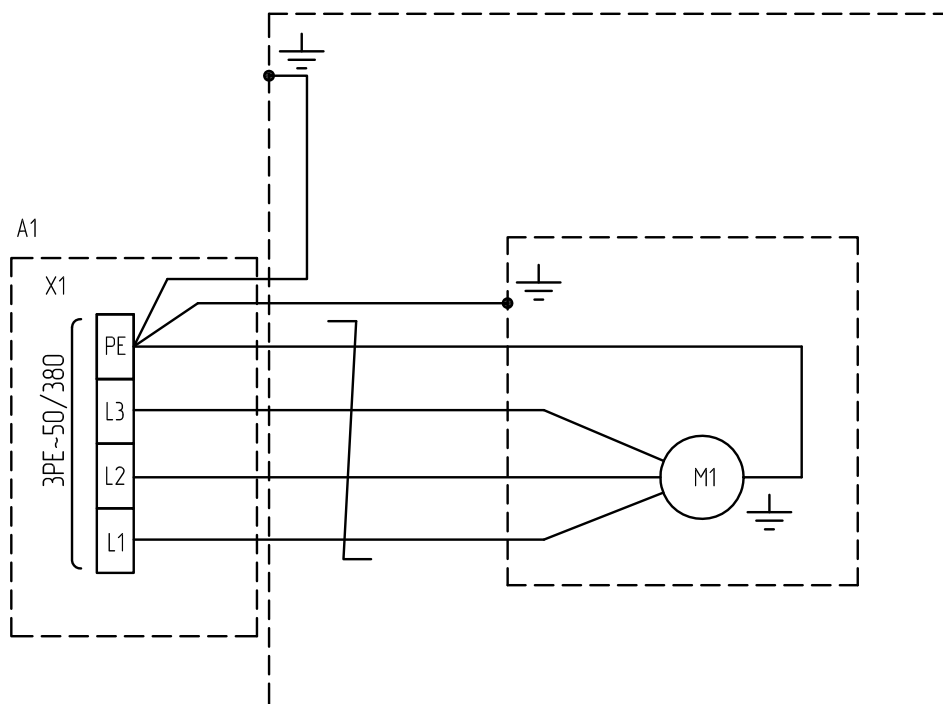


Рисунок 4. Электрическая схема завесы КЭВ-П9011А



13 СВИДЕТЕЛЬСТВО О ПРИЕМКЕ

Воздушная завеса модели КЭВ-П9011А:

Заводской номер № _____



ЭЛЕКТРОДВИГАТЕЛЬ, УСТАНОВЛЕННЫЙ НА ВЕНТИЛЯТОР

Тип _____;

Мощность на валу _____ кВт;

Частота вращения _____ об/мин;

Напряжение _____ В, частота тока 50 Гц;

Заводской номер электродвигателя № _____

Воздушная завеса изготовлена и принята в соответствии с требованиями ТУ 4864-037-54365100-2015 и признана годной к эксплуатации. Декларация о соответствии ТС №RU Д-RU.AY04.B.26272 от 24.09.2015

Дата изготовления ____/____/____



14 СВИДЕТЕЛЬСТВО О ПОДКЛЮЧЕНИИ

Завеса КЭВ - П _____ А;

Заводской номер № _____;

Подключена к сети в соответствии с п.7 Паспорта

Специалистом-электриком Ф.И.О.: _____,

Имеющим _____ группу по электробезопасности;

Подтверждающий документ _____;

Дата подключения: « ____ » _____ 20 ____ г.

(Подпись)